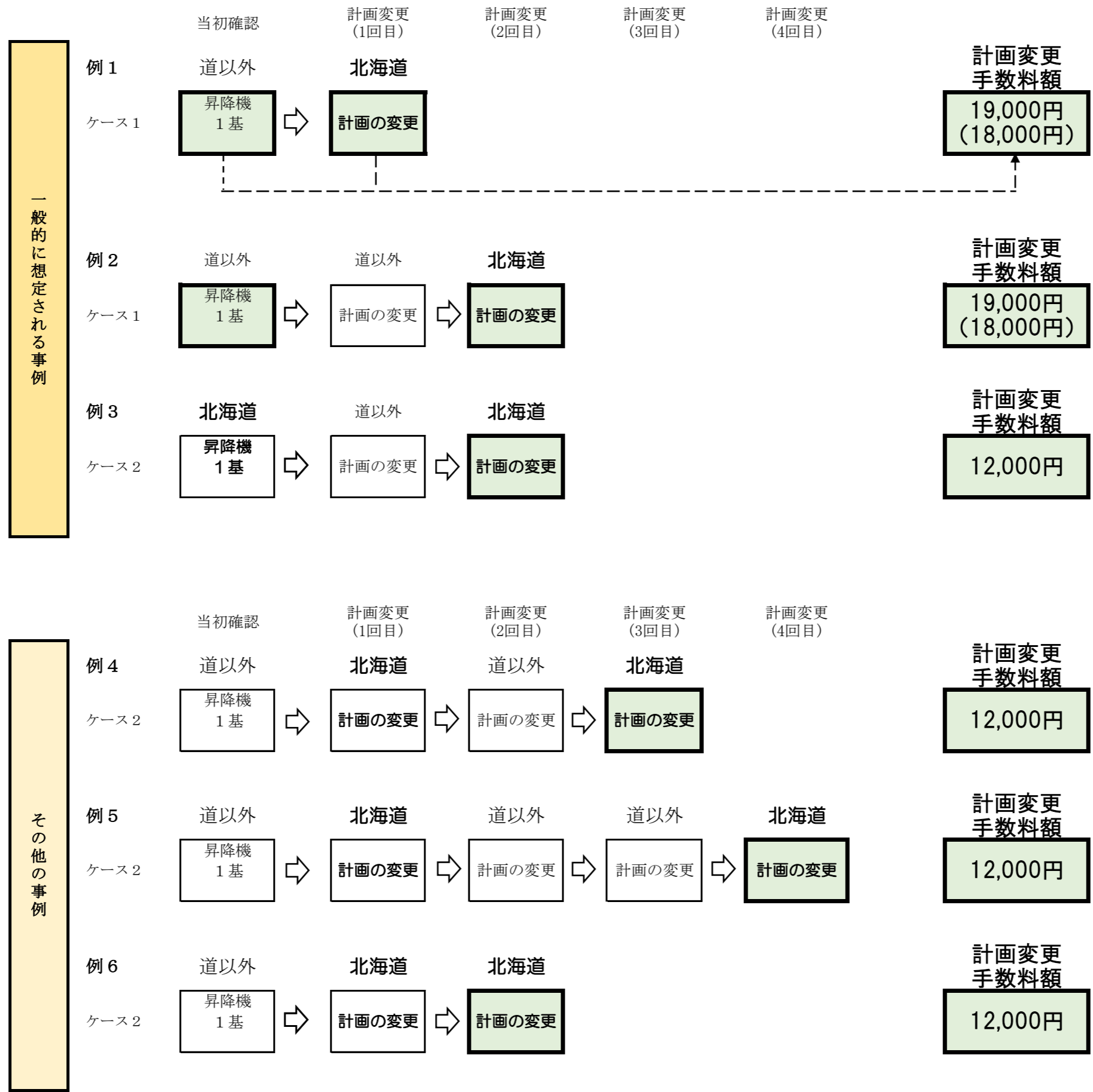


手数料加算の考え方【計画変更(建築設備・工作物)】

 … 手数料額に反映しない申請
 … 手数料額に反映する申請
 ○○○円
(○○○円) … 建築設備の手数料額
 … 工作物の手数料額



ケース1 … 道以外の確認を受けた建築設備(工作物)を変更する場合
 ケース2 … 道の確認を受けた建築設備(工作物)を変更する場合