



北海道建設部測量調査設計業務等共通仕様書

令和5年10月版

北海道建設部

使用に当たって

1. 本書は、北海道建設部及び建設管理部が施行する土木事業に適用する。
2. 本書は、令和5年10月1日以後に入札する委託業務から適用する。

測量調査設計業務等共通仕様書

総目次

- I 測量業務共通仕様書
- II 調査業務共通仕様書
- III 設計業務共通仕様書
- IV 施工管理業務共通仕様書

I 測量業務共通仕様書

目 次

1	総 則	I-1-1
2	用地部門	I-2-1
3	管理部門	I-3-1
4	道路部門	I-4-1
5	河川・砂防・ダム部門	I-5-1
6	急傾斜地部門	I-6-1
7	漁港部門	I-7-1
8	作 図	I-8-1
9	測 量 標	I-9-1
10	公有水面埋立部門	I-10-1
11	水文調査	I-11-1
12	水質・底質調査	I-12-1
13	災害復旧工事測量調査	I-13-1

1 総 則

1 総 則

目 次

1-1	適 用	I-1-4
1-2	用語の定義	I-1-4
1-3	受託者・委託者の責務	I-1-6
1-4	業務の着手	I-1-6
1-5	測定の基準	I-1-6
1-6	作業の実施及び計算	I-1-6
1-7	設計図書の支給及び点検	I-1-6
1-8	業務担当員	I-1-7
1-9	管理技術者	I-1-7
1-10	提出書類	I-1-7
1-11	打合せ等	I-1-8
1-12	支給材料	I-1-8
1-13	測量業務計画書	I-1-8
1-14	資料等の貸与及び返却	I-1-9
1-15	関係官公庁への手続き等	I-1-9
1-16	地元関係者との交渉等	I-1-9
1-17	土地への立ち入り等	I-1-10
1-18	成果品の提出	I-1-10
1-19	関係法令及び条例の遵守	I-1-11
1-20	検 査	I-1-11
1-21	修 補	I-1-11
1-22	条件変更	I-1-12
1-23	契約変更	I-1-12
1-24	委託期間の変更	I-1-12
1-25	一時中止	I-1-12
1-26	委託者の賠償責任	I-1-13
1-27	受託者の賠償責任	I-1-13
1-28	部分使用	I-1-13
1-29	再 委 託	I-1-13
1-30	成果品の使用等	I-1-14
1-31	守秘義務	I-1-14

1-32	現場管理と安全の確保	I-1-15
1-33	履行報告	I-1-16
1-34	使用単位	I-1-16
1-35	暴力団員等による不当介入を受けた場合の対応	I-1-16
1-36	個人情報の取扱い	I-1-16
1-37	行政情報流出防止対策の強化	I-1-18
1-38	ワンデーレスポンス・労働環境改善プロジェクト	I-1-19
1-39	測量法による手続き等	I-1-36
1-40	測量法による手続きの書式	I-1-38
1-41	「規程」による手続き等	I-1-47
1-42	承諾願	I-1-56
1-43	借用返納書	I-1-57
1-44	特定外来生物（植物）について	I-1-58
1-45	三次元点群測量	I-1-59
1-46	法定外の労災保険の付保	I-1-59

1 総 則

1-1 適 用

1. 測量業務共通仕様書（以下「共通仕様書」という。）は、北海道建設部が所管（建設管理部が発注）する測量業務（以下「測量業務」という。）に係る委託契約書（以下「契約書」という。）及び設計図書の内容について、統一的な解釈及び運用を図るとともに、その他の必要な事項を定め、もって契約の適正な履行の確保を図るためのものである。
2. 契約図書は、相互に補完し合うものとし、契約書及び設計図書のいずれかによって定められている事項は、契約の履行を拘束するものとする。
3. 契約書、図面、共通仕様書及び特記仕様書または指示や協議等の間に相違がある場合、または図面からの読み取りと図面に書かれた数字が相違する場合など業務の遂行に支障が生じた、若しくは今後相違することが想定される場合、受託者は業務担当員に書面により報告または確認し、その指示を受けなければならない。
4. 受託者は、共通仕様書の適用に当たっては、「北海道建設部測量調査設計委託業務担当要領」（以下「担当要領」という。）、「業務委託事務取扱要綱」（以下「要綱」という。）及び「北海道建設部土木工事関係委託業務検査方法書」（以下「検査方法書」という。）に従った連絡指導・検査体制のもとで、履行体制を遵守しなければならない。

1-2 用語の定義

共通仕様書に使用する用語の定義は、次の各項に定めるところによる。

1. 「委託者」とは、支出負担行為担当者をいう。
2. 「受託者」とは、測量業務の実施に関し、委託者と契約を締結した個人または会社その他の法人をいう。
3. 「業務担当員」とは、契約図書に定められた範囲内において、受託者または管理技術者に対する指示、承諾または協議等の職務を行う者で、契約書第8条第1項に規定する者である。
4. 「検査員」とは、測量業務の完了検査及び指定部分に係る検査に当たって、契約書第30条第2項の規定に基づき検査を行う者をいう。
5. 「管理技術者」とは、契約の履行に関し業務の管理及び統轄等を行う者で、契約書第9条第1項の規定に基づき受託者が定めた者をいう。
6. 「契約図書」とは、契約書及び設計図書をいう。
7. 「設計図書」とは、仕様書、図面、現場説明書及び現場説明書に対する質問回答書をいう。
8. 「仕様書」とは、共通仕様書及び特記仕様書（これらにおいて明記されている適用すべき諸基準を含む。）を総称していう。
9. 「共通仕様書」とは、各測量業務に共通する技術上の指示事項を定める図書をいう。
10. 「特記仕様書」とは、共通仕様書を補足し、当該測量業務の実施に関する明細または特別な事項を定める図書をいう。

11. 「現場説明書」とは、測量業務の入札に参加する者に対して、委託者が当該測量業務の契約条件を説明するための書類をいう。
12. 「質問回答書」とは、「現場説明書」に対する入札参加者からの質問書に対して、委託者が回答する書面をいう。
13. 「図面」とは、入札に際して委託者が示した位置図及び設計図、委託者から変更または追加された位置図及び設計図、業務数量総括表及び数量算出書をいう。
14. 「指示」とは、契約図書の定めに基づき、業務担当員が受託者に対し、測量業務の遂行上必要な事項について書面により示し、実施させることをいう。
15. 「承諾」とは、契約図書で明示した事項について、委託者若しくは業務担当員、または受託者が書面により同意することをいう。
16. 「協議」とは、書面により契約図書の協議事項について、委託者または業務担当員と受託者が対等の立場で合議することをいう。
17. 「提出」とは、受託者が業務担当員に対し、測量業務に係る事項について書面またはその他の資料を説明し、差し出すことをいう。
18. 「報告」とは、受託者が業務担当員に対し、測量業務の状況または結果について、書面により知らせることをいう。
19. 「通知」とは、委託者若しくは業務担当員が受託者に対し、または受託者が委託者若しくは業務担当員に対し、測量業務に関する事項について、書面により互いに知らせることをいう。
20. 「請求」とは、委託者または受託者が契約内容の履行あるいは変更に関して相手方に書面をもって行為を求めることをいう。
21. 「質問」とは、不明な点に関して書面をもって問うことをいう。
22. 「回答」とは、質問に対して書面をもって答えることをいう。
23. 「連絡」とは、業務担当員と受託者の間で、契約書第17条に該当しない事項または緊急で伝達すべき事項について、口頭、ファクシミリ、電子メールなどにより互いに知らせることをいう。

なお、後日書面による連絡内容の伝達は不要とする。
24. 「電子納品」とは、電子成果品を納品することをいう。
25. 「情報共有」とは、業務担当員及び受託者の間の情報を電子メールで交換・共有することにより業務効率化を実現することをいう。

なお、作成及び提出等を行ったものについては、紙に出力する。
26. 「書面」とは、発行年月日を記録し、署名または押印したものを有効とする。

なお、電子納品を行う場合は、別途業務担当員と協議するものとする。
27. 「検査」とは、契約図書に基づき、検査員が測量業務の完了を確認することをいう。
28. 「打合せ」とは、測量業務を適正かつ円滑に実施するために、管理技術者等と業務担当員が面談により、業務の方針及び条件等の疑義を正すことをいう。
29. 「修補」とは、委託者が受託者の負担に帰すべき理由による不良箇所を発見した場合に、受託者が行うべき訂正、補足その他の措置をいう。
30. 「協力者」とは、受託者が委託業務の遂行に当たって、再委託する者をいう。

31. 「使用人等」とは、協力者またはその代理人若しくはその使用人、その他これに準ずる者をいう。
32. 「立会い」とは、契約図書に示された項目について、業務担当員が臨場により、その内容について契約図書との整合を確かめることをいう。

1-3 受託者・委託者の責務

1. 受託者は、当該業務に当たって、調査等の意図及び目的を十分に理解した上で調査等に適用すべき諸基準に適合し、所定の成果を満足するような技術を十分に発揮しなければならない。
2. 受託者及び委託者は、業務の履行に必要な条件等について相互に確認し、円滑な業務の履行に努めなければならない。
3. 受託者は、測量業務の適正な実施のために必要な技術的能力の向上、情報通信技術を活用した測量業務の実施の効率化等による生産性の向上並びに技術者の育成及び確保並びにこれらの者に係る賃金、労働時間その他の労働条件、安全衛生その他の労働環境の改善に努めなければならない。

1-4 業務の着手

受託者は、設計図書に定めがある場合を除き、契約締結後15日以内に測量業務に着手しなければならない。この場合において、着手とは管理技術者が測量業務の実施のため業務担当員との打合せを行うことをいう。

1-5 測量の基準

測量の基準は、北海道公共測量作業規程（以下「規程」という。）第2条の規定によるほかは業務担当員の指示によるものとする。また、公共測量の実施にあたっては「規程」の定めその他、別途地理院より定めるマニュアルによるものとする。

1-6 作業の実施及び計算

1. 作業の実施及び計算は、設計図書及び「規程」により実施するものとする。なお、公共測量に該当する場合の測量成果の種類、内容、構造、品質等は、製品仕様書によるものとし、定めのない場合は、「規程」第5条第3項によるものとする。
2. 数量の計算は、北海道建設部が制定した「土木工事数量算出要領」及び「漁港関係工事数量算出要領」により実施するものとする。

なお、これにより難しい場合は、業務担当員と協議するものとする。
3. 測量現場が隣接または同一場所において、別途測量がある場合には、常に相互協調するとともに、利用する成果について照合を行わなければならない。

1-7 設計図書の支給及び点検

1. 受託者からの要求があり業務担当員が必要と認めたときは、受託者に図面の原図若しくは電子データを貸与する。ただし、共通仕様書、各種基準、参考図書等で市販されて

- いるものについては、受託者の負担において備えるものとする。
2. 受託者は、設計図書の内容を十分点検し、疑義のある場合は、業務担当員に書面により報告し、その指示を受けなければならない。
 3. 業務担当員は、必要と認めるときは、受託者に対し図面等を追加支給するものとする。

1-8 業務担当員

1. 委託者は、測量業務における業務担当員を定め、受託者に通知するものとする。
2. 業務担当員は、契約図書に定められた事項の範囲内において、指示、承諾、協議等の職務を行うものとする。
3. 契約書の規定に基づき、委託者が業務担当員に委任した権限は、契約書第8条第2項に規定した事項である。
4. 業務担当員が、その権限を行使するときは、書面により行うものとする。ただし、緊急を要する場合、業務担当員が受託者に対し口頭による指示等を行った場合には、受託者はその口頭による指示等に従うものとし、後日書面により業務担当員と受託者の両者が指示内容を確認するものとする。

1-9 管理技術者

1. 受託者は、測量業務における管理技術者を定め、委託者に通知するものとする。
2. 管理技術者は、契約図書に基づき測量業務に関する技術上の管理を行うものとする。
3. 管理技術者は、測量法に基づく測量士の資格保有者であり、日本語に堪能（日本語通訳が確保できれば可）でなければならない。
4. 管理技術者は、業務担当員が指示する関連のある測量業務等の受託者と十分協議の上、相互に協力し業務を実施しなければならない。
5. 管理技術者は、屋外における測量業務に際しては、使用人等に適宜、安全対策、環境対策、衛生管理、地元関係者に対する対応等の指導及び教育を行うとともに、測量業務が適正に遂行されるように、管理及び監督しなければならない。

1-10 提出書類

1. 受託者は、委託者が指定した様式により、契約締結後に関係書類を業務担当員を経て委託者に遅滞なく提出しなければならない。ただし、契約金額に係る請求書、請求代金代理受領承諾書、遅滞利息請求書、業務担当員に関する措置請求に係る書類及びその他現場または机上説明の際に指定した書類を除く。
2. 受託者から委託者へ提出する書類で様式が定められていないものは、受託者において様式を定め、提出するものとする。ただし、委託者がその様式を指示した場合は、これに従わなければならない。
3. 受託者は、契約時または変更時において、契約金額100万円以上の業務について、業務実績情報システム（テクリス）に基づき、受注・変更・完了・訂正時に、業務実績情報を「登録のための確認のお願い」により業務担当員の確認を受けた上、受注時は契約締結後15日（休日等を除く）以内に、登録内容の変更（「委託期間」「技術者（管理技術者等）」

の変更)時は変更があった日から15日(休日等を除く)以内に、完了時は完了検査合格後15日(休日等を除く)以内に、訂正時は適宜、登録機関に登録申請をしなければならない。

なお、変更時と完了時の間が15日間(休日等を除く)に満たない場合は、変更時の提出を省略できるものとする。

1-11 打合せ等

1. 受託者及び業務担当員は、契約図書に示された指示、承諾、協議、検査及び確認等については、打ち合わせ簿(様式第1-2号)で行わなければならない。

なお、打ち合わせ簿については、双方が署名または押印した原本を委託者が保管し、複製を受託者が保管するものとする。

2. 測量業務を適正かつ円滑に実施するため、管理技術者と業務担当員は常に密接な連絡をとり、業務の方針及び条件等の疑義を正すものとし、その内容について、その都度、受託者は打ち合わせ簿(様式第1-2号)に記録し、相互に確認しなければならない。

なお、連絡は積極的に電子メール等を活用し、電子メールで確認した内容については、必要に応じて打ち合わせ簿を作成するものとする。

3. 測量業務着手時及び設計図書で定める業務の区切りにおいて、管理技術者と業務担当員は打合せを行なうものとし、その結果について受託者は打ち合わせ簿(様式第1-2号)に記録し、相互に確認しなければならない。

4. 管理技術者は、設計図書に定めのない事項について疑義が生じた場合、速やかに業務担当員と協議するものとする。

5. 管理技術者は契約図書において業務担当員の立会いの上、実施すると指定された事項においては、あらかじめ別に定める立会願書(様式第1-4号)を業務担当員へ提出しなければならない。

6. 管理技術者は契約図書に示された履行段階及び測量業務計画書の打ち合わせ計画に基づく打ち合わせを行う際には、あらかじめ別に定める段階確認願(様式第1-5号)を業務担当員へ提出しなければならない。

1-12 支給材料

受託者は、支給材料の受払い状況を記録した帳簿を備え付け、常にその残高を明らかにしておかなければならない。また、受託者は業務完了時(完了前であっても業務工程上、支給材料の精算が行えるものについてはその時点)に「支給品精算書」を業務担当員に提出しなければならない。

1-13 測量業務計画書

1. 受託者は、契約締結後15日以内に、測量業務計画書を作成し、業務担当員に提出しなければならない。

2. 測量業務計画書には、契約図書に基づき下記事項を記載するものとする。なお、1-32現場管理と安全確保、1-36個人情報の取扱い、1-37行政情報流出防止対策の強化に関する

る事項についても記載しなければならない。

- | | |
|--------------------------|------------------|
| (1) 測量業務概要 | (2) 実施方針 |
| (3) 工程表（作業実施計画表） | (4) 使用する主要機器 |
| (5) 業務組織計画（方法、編成及び作業員名簿） | |
| (6) 打合せ計画 | (7) 成果品の内容、部数 |
| (8) 使用する主な図書及び基準 | (9) 連絡体制（緊急時を含む） |
| (10) その他必要事項 | |
3. 業務担当員が指示した事項については、受託者は更に詳細な、業務計画に係る資料を提出しなければならない。
 4. 受託者は、測量業務計画書の重要な内容を変更する場合は、理由を明確にした上で、その都度、業務担当員に変更測量業務計画書を提出しなければならない。
 5. 受託者は、簡易な測量業務においては業務担当員の承諾を得て記載内容の一部を省略することができる。

1-14 資料等の貸与及び返却

1. 業務担当員は、設計図書に定める図書及びその他関係資料を、受託者に貸与するものとする。
2. 受託者は、貸与された図面及びその他関係資料の必要がなくなった場合は、直ちに業務担当員に返却するものとする。
3. 受託者は、貸与された図面及びその他関係資料を丁寧に扱い、損傷させてはならない。万一、損傷させた場合は、受託者の責任と費用負担において修復の上、業務担当員が指示した期日まで返却すること。
4. 受託者は、設計図書に定める守秘義務が求められる資料については、複写してはならない。

1-15 関係官公庁への手続き等

1. 受託者は、測量業務の実施に当たって、委託者が行う測量法に規定する公共測量に係る諸手続き等及び関係官公庁等への手続きの際に協力しなければならない。
また、受託者は、測量業務を実施するため、関係官公庁等に対する諸手続きが必要な場合には、速やかに行うものとする。
2. 受託者が、関係官公庁等から交渉を受けたときは、遅滞なくその旨を業務担当員に報告し協議するものとする。

1-16 地元関係者との交渉等

1. 契約書第11条に定める、地元関係者への説明、交渉等は、委託者または業務担当員が行うものとするが、業務担当員の指示がある場合は、受託者はこれに協力するものとする。これらの交渉に当たり、受託者は地元関係者に誠意をもって接しなければならない。
2. 受託者は、測量業務の実施に当たって地元関係者からの質問、疑義に関する説明等を求められた場合は、業務担当員の承諾を得てから行うものとし、地元関係者との間に紛

争が生じないよう努めなければならない。

3. 受託者は、設計図書の定めまたは業務担当員の指示により、地元関係者への説明、交渉等を行う場合は、交渉等の内容を書面により随時、業務担当員に報告し指示があればそれに従うものとする。
4. 受託者は、測量業務の実施中に委託者が地元協議等を行い、その結果を設計条件として業務を実施する場合には、設計図書の定めるところにより、地元協議等に立会うとともに、説明資料及び記録の作成を行うものとする。
5. 受託者は、前項の地元協議により、既に作成した成果の内容を変更する必要を生じた場合、業務担当員の指示に基づいて変更するものとする。

なお、変更に要する委託期間及び経費は、委託者と協議の上定めるものとする。

1-17 土地への立ち入り等

1. 受託者は、屋外で行う測量業務を実施するため国有地、公有地または私有地に立入る場合は、契約書第12条の定めに従って、業務担当員及び関係者と十分な協議を行い、測量業務が円滑に進捗するように努めなければならない。

なお、やむを得ない理由により現地への立ち入りが不可能となった場合には、直ちに業務担当員に報告し指示を受けなければならない。

2. 受託者は、測量業務実施のため植物伐採、垣、柵等の除去または土地若しくは工作物を一時使用する場合は、あらかじめ業務担当員に報告するものとし、報告を受けた業務担当員は当該土地所有者及び占有者の承諾を得るものとする。

なお、第三者の土地への立ち入りについては、当該土地占有者の許可は、委託者が得るものとするが、業務担当員の指示がある場合は、受託者はこれに協力しなければならない。

3. 受託者は、前項の場合において生じた損失のため必要を生じた経費の負担については、設計図書に示す他に業務担当員と協議により定めるものとする。
4. 受託者は、第三者の土地への立ち入りに当たっては、あらかじめ身分証明書交付願（様式第1-7号）を委託者に提出し身分証明書の交付を受け、現地立ち入りに際しては、これを常に携帯しなければならない。なお、受託者は、立ち入り作業終了後、10日以内（休日等を除く）に身分証明書を委託者に返却しなければならない。

1-18 成果品の提出

1. 受託者は、測量業務が完了した時、設計図書に示す成果品を実績報告書とともに提出し、検査を受けるものとする。

なお、成果品には、測量業務概要、委託期間、業務委託料、当該業務の目的・内容、受託者名（住所、電話番号、FAX番号、担当者名を含む。）が記載された書類を含むものとする。

2. 受託者は、北海道建設部制定の「情報共有・電子納品運用ガイドライン【業務編】」に基づき実施しなければならない。
3. 受託者は、設計図書に定めがある場合、または業務担当員の指示する場合で、同意し

た場合は、委託期間途中においても成果品を部分引渡しするものとする。

4. 受託者は、当該業務にて実施した照査の結果（照査記録）を、照査報告書としてとりまとめの上提出できるものとする。

なお、照査報告書の様式等については、受託者の任意によるものとする。

1-19 関係法令及び条例の遵守

受託者は、測量業務の実施に当たって、関連する諸法令及び条例等を遵守しなければならない。

1-20 検 査

1. 受託者は、契約書第30条第1項の規定に基づき、実績報告書を委託者に提出する際に、契約図書により義務付けられた資料の整備が全て完了し、業務担当員に提出していなければならない。
2. 受託者は、設計図書において中間検査を行うものと指定された業務については、要綱及び検査方法書に基づく中間検査を受けなければならない。

なお、中間検査実施可能日について、その14日前までに業務担当員に報告するものとする。

3. 委託者は、測量業務の検査に先立って受託者に対して検査日を通知するものとする。
この場合において受託者は、検査に必要な書類及び資料等を整備するとともに、屋外で行う検査においては、必要な人員及び機材を準備し、提供しなければならない。

この場合、検査に要する費用は受託者の負担とする。

4. 検査員は、管理技術者の立会いの上、次の各号に掲げる検査を行うものとする。

- (1) 測量業務成果品の検査
- (2) 測量業務管理状況の検査

測量業務管理状況については、書類、記録及び写真等により検査を行う。

なお、電子納品の検査時の対応については、「電子納品検査ガイドライン」に基づき実施しなければならない。

1-21 修 補

1. 検査員は、修補の必要があると認めた場合、受託者に対して期限を定めて修補を指示することができるものとする。ただし、その指示が受託者の責に帰すべきものでない場合は、異議申し立てをできるものとする。
2. 受託者は、修補を速やかに行わなければならない。
3. 検査員が修補の指示をした場合において、受託者は、修補の完了の確認について検査員の指示に従うものとする。
4. 検査員が指示した期間内に修補が完了した場合に、委託者は、契約書第30条第2項の規定に基づき検査の結果を受託者に通知するものとする。

1-22 条件変更

1. 業務担当員が受託者に対して、測量業務内容の変更または設計図書の訂正（以下「測量業務の変更」という。）の指示を行う場合は、書面によるものとする。
2. 受託者は、設計図書に明示されていない履行条件について、予期できない特別な状態が生じた場合、直ちに書面をもってその旨を業務担当員に報告し、その確認を求めなければならない。

なお、「予期できない特別な状態」とは、以下のものをいう。

- (1) 1-17 土地への立ち入り等 第1項に定める現地への立ち入りが不可能となった場合
- (2) 天災その他の不可抗力による損害
- (3) その他委託者と受託者が協議し、当該規定に適合すると判断した場合

1-23 契約変更

1. 委託者は、次の各号に掲げる場合において、測量業務の契約変更を行うものとする。
 - (1) 測量業務内容の変更により、契約金額に変更が生じる場合
 - (2) 委託期間の変更を行う場合
 - (3) 業務担当員と受託者が協議し、測量業務履行上必要があると認められた場合
 - (4) 契約書第29条の規定に基づき、契約金額の変更に代える設計図書の変更を行った場合
2. 委託者が、前項の場合において変更する契約図書は、次の各号に基づき作成するものとする。
 - (1) 1-22 条件変更 の規定に基づき業務担当員が受託者に指示した事項
 - (2) 測量業務の一時中止に伴う増加費用及び委託期間の変更等決定済の事項
 - (3) その他委託者または業務担当員と受託者の協議で決定された事項

1-24 委託期間の変更

1. 委託者は、受託者に対して測量業務の変更の指示を行う場合において、委託期間変更協議の対象であるか否かを併せて事前に通知するものとする。
2. 委託者は、委託期間変更協議の対象であると確認された事項及び測量業務の一時中止を指示した事項であっても、残委託期間及び残業務量等から委託期間の変更が必要でないとは判断した場合には、委託期間変更を行わない旨の協議に代えることができる。
3. 受託者は、契約書第21条の規定に基づき、委託期間の延長が必要と判断した場合には、委託期間の延長理由、必要とする延長日数の算定根拠、変更工程表その他必要な資料を委託者に提出しなければならない。
4. 契約書第22条の規定に基づき、委託者の請求により委託期間を短縮した場合、受託者は、速やかに業務工程表を修正し提出しなければならない。

1-25 一時中止

契約書第19条第1項の規定により、次の各号に該当する場合において、委託者は、受託

者に書面を持って通知し、必要と認める期間、測量業務の全部または一部の履行について一時中止させるものとする。

- (1) 第三者の土地への立ち入り承諾が得られない場合
- (2) 関連する他の業務等の進捗が遅れたため、測量業務の続行を不相当と認めた場合
- (3) 環境問題等の発生により、測量業務の続行が不相当または不可能となった場合
- (4) 天災等により測量の対象箇所の状態が変動した場合
- (5) 第三者及びその財産、受託者、使用人並びに業務担当員の安全確保のため、必要があると認めた場合
- (6) 前号に掲げるほか、受託者が契約図書に違反し、または業務担当員の指示に従わない等、業務担当員が必要と認めた場合

この場合において、受託者は測量業務の現場の保全について、業務担当員の指示に従わなければならない。

1-26 委託者の賠償責任

委託者は、以下の各号に該当する場合、損害の賠償を行わなければならない。

- (1) 契約書第26条に規定する一般的損害、及び契約書第27条に規定する第三者に及ぼした損害について、委託者の責に帰すべきものとされた場合
- (2) 委託者が契約に違反し、その違反により契約の履行が不可能となった場合

1-27 受託者の賠償責任等

受託者は、以下の各号に該当する場合、損害の賠償または履行の追完を行わなければならない。

- (1) 契約書第26条に規定する一般的損害、及び契約書第27条に規定する第三者に及ぼした損害について、受託者の責に帰すべきものとされた場合
- (2) 契約書第39条に規定する契約不適合責任に係る損害
- (3) 受託者の責により損害が生じた場合

1-28 部分使用

1. 委託者は、次の各号に掲げる場合において、契約書第32条の規定に基づき、受託者に対して成果品の部分または一部の使用を請求することができるものとする。

- (1) 別途設計業務等の用に供する必要がある場合
- (2) その他特に必要と認められた場合

2. 受託者は、部分使用に同意した場合、部分使用承諾書を委託者に提出するものとする。

1-29 再委託

1. 契約書第6条第1項に規定する「主な部分」とは、測量業務における総合的企画、業務遂行管理及び技術的判断をいい、受託者は、これを再委託することはできない。

2. 受託者は、第3項に規定する業務以外の再委託に当たっては、委託者の承諾を得なければならない。

3. 契約書第6条第3項ただし書きに規定する「軽微な部分」とは、コピー、印刷、製本及び資料の収集・単純な集計をいい、受託者は、この部分の再委託に当たっては、委託者の承諾を必要としない。
4. 受託者は、測量業務の一部を再委託する場合は、再委託承諾願（様式第1-6号）を業務担当員を経由し、委託者に提出しなければならない。
5. 受託者は測量業務の一部を再委託する場合、書面により協力者との契約関係を明確にしておくとともに、協力者に対し適切な指導、管理のもとに測量業務を実施しなければならない。なお、個人情報の適切な管理を行う能力を有しない者に再委託することがないよう、受託者において必要な措置を講じなければならない。
6. 協力者は、北海道が行う指名競争入札に関する指名停止期間中でない者、暴力団関係事業者等（暴力団員及び暴力団員が実質的に経営を支配する事業者その他暴力団または暴力団と密接な関係を有する事業者という。以下同じ。）でない者、または暴力団関係事業者等であること等の理由により、北海道が行う競争入札への参加を除外されていない者でなければならない。

1-30 成果品の使用等

1. 受託者は、当該業務により作成する成果品及びその他資料において、第三者の有する著作権等を侵害してはならない。
2. 受託者は、契約書第5条第5項の定めに従い、委託者の承諾を得て、単独または他の者と共同で成果品を発表することができる。
3. 受託者は、著作権、特許権その他第三者の権利の対象となっている測量方法等の使用に関し、設計図書に明示がなく、その費用負担を契約書第7条に基づき委託者に求める場合には、第三者と補償条件の交渉を行う前に委託者の承諾を受けなければならない。

1-31 守秘義務

1. 受託者は、契約書第1条第5項の規定により、業務の実施過程で知り得た秘密を第三者に漏らしてはならない。
2. 受託者は、当該業務の結果（業務処理の過程において得られた記録等を含む。）を第三者に閲覧させ、複写させ、または譲渡してはならない。ただし、あらかじめ委託者の書面による承諾を得たときはこの限りでない。
3. 受託者は、当該業務に関して委託者から貸与された情報、その他知り得た情報を1-13 測量業務計画書 に示す測量業務計画書の業務組織計画に記載される者以外には秘密とし、また、当該業務の遂行以外の目的に使用してはならない。
4. 受託者は、当該業務に関して委託者から貸与された情報、その他知り得た情報を当該業務の終了後においても第三者に漏らしてはならない。
5. 取り扱う情報は、アクセス制限、パスワード管理等により適切に管理するとともに、当該業務のみに使用し、他の目的には使用しないこと。また、委託者の許可なく複製、転送等しないこと。
6. 受託者は、当該業務完了時に、業務の実施に必要な貸与資料（書面、電子媒体）につ

いて、委託者への返却若しくは消去または破棄を確実に行うこと。

7. 受託者は、当該業務の遂行において貸与された委託者の情報の外部への漏えい若しくは目的外利用が認められ、またはその恐れがある場合には、これを速やかに委託者に報告するものとする。

1-32 現場管理と安全の確保

1. 受託者は、使用人等の雇用条件、賃金の支払い状況、作業環境等を十分に把握し、適正な労働条件を確保しなければならない。
2. 受託者は、測量業務関係者だけでなく、付近住民、通行者、通行車両等の第三者の安全確保に努めなければならない。
 - (1) 受託者は、「土木工事安全施工技術指針」（国土交通大臣官房技術審議官通達 令和4年2月）を参考にして、常に測量の安全に留意し現場管理を行い、災害の防止に努めなければならない。
 - (2) 受託者は、測量業務現場に別途業務または工事等が行われる場合は、相互協調して業務を遂行しなければならない。
 - (3) 受託者は、測量業務に当たり、施設等の管理者の許可なくして、流水及び水陸交通の妨害、公衆の迷惑となるような行為、作業をしてはならない。
3. 受託者は、必要に応じて所轄警察署、労働基準監督署、道路管理者、河川管理者、鉄道管理者等の関係機関及び関係者と緊密な連絡を取り、測量業務中の安全を確保しなければならない。
4. 受託者は、公安委員会が認定する検定合格警備員の配置を必要とする路線に係る測量業務において、交通誘導警備員を配置する場合は、以下の各号の規定によらなければならない。
 - (1) 交通誘導警備業務を行う場所ごとに、交通誘導警備業務に係る一級検定合格警備員または二級検定合格警備員を1名以上配置しなければならない。
 - (2) 検定合格警備員であることを確認できる資料として、交通誘導警備業務に係る一級または二級検定合格証明書の写しを測量業務計画書に含めて業務担当員に提出しなければならない。
 - (3) 公安委員会が認定する検定合格警備員の配置を必要とする路線に係る測量業務において、やむを得ない理由により検定合格警備員を配置できない場合は、その理由書を業務担当員に提出し、協議しなければならない。
5. 受託者は、測量業務の実施に当たり、事故等が発生しないよう使用人等に安全教育の徹底を図り、指導、監督に努めなければならない。
6. 受託者は、安全の確保に努めるとともに、労働安全衛生法等関係法令に基づく措置を講じておくものとする。
7. 受託者は、災害予防のため、次の各号に掲げる事項を厳守しなければならない。
 - (1) 受託者は、「建設工事公衆災害防止対策要綱」（国土交通告示第496号 令和元年9月2日）を遵守して災害の防止に努めなければならない。
 - (2) 測量業務に伴い伐採した立木等を処分する場合には、関係法令を遵守するとともに

に、関係官公署の指導に従い、必要な措置を講じなければならない。

(3) 受託者は、使用人等の喫煙等の場所を指定し、指定場所以外での火気の使用を禁止しなければならない。

(4) 受託者は、ガソリン、塗料等の可燃物を使用する必要がある場合には、周囲に火気の使用を禁止する旨の標示を行い、周辺の整理に努めなければならない。

(5) 受託者は、測量業務現場に関係者以外の立ち入りを禁止する場合は、仮囲い、ロープ等により囲うとともに、立ち入り禁止の標示をしなければならない。

8. 受託者は、爆発物等の危険物を使用する必要がある場合には、関係法令を遵守するとともに、関係官公署の指導に従い、必要な措置を講じなければならない。

9. 受託者は、測量業務の実施に当たって、豪雨、豪雪、出水、地震、落雷等の自然災害に対して、常に被害を最小限に食い止めるための防災体制を確立しておかなければならない。災害発生時においては、第三者及び使用人等の安全確保に努めなければならない。

10. 受託者は、測量業務中に事故等が発生した場合は、直ちに業務担当員へ報告するとともに、業務担当員が指示する様式により、事故報告書を速やかに業務担当員に提出し、業務担当員から指示がある場合には、その指示に従わなければならない。

1-33 履行報告

受託者は、契約書第14条の規定に基づき、履行状況を別に定める様式（様式第1-1号）に基づき作成し、業務担当員に提出するものとする。

1-34 使用単位

受託者は、計量法（平成4年法律第51号）の定めるところにより、使用する単位は国際単位系（S I）とする。

1-35 暴力団員等による不当介入を受けた場合の対応

1. 受託者は、暴力団員等による不当要求または業務妨害（以下「不当介入」という。）を受けた場合は、断固としてこれを拒否しなければならない。

また、不当介入があった時点で速やかに警察に通報するとともに、捜査上必要な協力を行わなければならない。

2. 受託者は、前記により警察へ通報を行った際には、速やかにその内容を業務担当員に報告しなければならない。

3. 前記第1項及び第2項の行為を怠ったことが確認された場合は、指名停止等の措置を講じることがある。

4. 受託者は、暴力団員等による不当介入を受けたことにより、工程に遅れが生じる等の被害が生じた場合は、業務担当員と協議するものとする。

1-36 個人情報の取扱い

1. 受託者は、個人情報の保護の重要性を認識し、当該業務を処理するための個人情報の取扱いに当たっては、個人の権利利益を侵害することのないよう、個人情報の保護に関

する法律（平成15年法律第57号）、行政機関の保有する個人情報の保護に関する法律（平成15年法律第58号）、行政手続きにおける特定の個人を識別する番号の利用等に関する法律（平成25年法律第27号）等関係法令に基づき、個人情報の漏えい、滅失、改ざんまたは毀損の防止その他の個人情報の適切な管理のために必要な措置を講じなければならない。

2. 受託者は、当該業務に関して知り得た個人情報の内容をみだりに第三者に知らせ、または不当な目的に使用してはならない。この契約が終了し、または解除された後においても同様とする。
3. 受託者は、委託者の指示または承諾があるときを除き、当該業務目的以外の目的のために個人情報を自ら利用し、または提供してはならない。
4. 受託者は、委託者から提供された個人情報が記録された資料を複写または複製する場合は必要最小限度としなければならない。
5. 受託者は、委託者の指示または承諾があるときを除き、個人情報については自ら取扱うものとし、第三者にその取扱いを伴う事務を再委託してはならない。
6. 受託者は、当該業務のために住民票等の資料が必要な場合、原則、行政手続における特定の個人を識別するための番号の利用等に関する法律（平成25年法律第27号）により、個人番号（以下「マイナンバー」という。）を取得することは制限されているため、マイナンバーが記載されていない書類を取得しなければならない。ただし、マイナンバーが記載されていない書類を取得できない場合においては、書類の取得後、マイナンバーが記載された部分にマスキング等を施し、その部分が読み取れないようにしなければならない。
7. 受託者は、個人情報の漏えい等の事案が発生し、または発生するおそれがあることを知ったときは、速やかに委託者に報告し、適切な措置を講じなければならない。
なお、委託者の指示があった場合はこれに従うものとする。
また、契約が終了し、または解除された後においても同様とする。
8. 受託者は、委託者からの貸与、若しくは受注者が収集または作成した個人情報が記録された資料等を、当該業務の終了後または解除後速やかに委託者に返却し、または引き渡さなければならない。ただし、委託者が、廃棄または消去など別の方法を指示したときは、当該指示に従うものとする。
9. 委託者は、受託者における個人情報の管理の状況について適時確認することができる。
また、委託者は必要と認めるときは、受託者に対し個人情報の取扱い状況について報告を求め、または検査することができる。
10. 受託者は、当該業務に係る個人情報の管理に関する責任者を特定するなど、管理体制を定め、1-13で示す測量業務計画書に記載するものとする。
11. 受託者は、従事者に対し、在職中及び退職後においても当該業務により知り得た個人情報の内容をみだりに第三者に知らせ、または不当な目的に使用してはならないことなど、個人情報の保護に関して必要な事項を周知しなければならない。

1-37 行政情報流出防止対策の強化

1. 受託者は、当該業務の履行に関する全ての行政情報について適切な流出防止対策をとり1-13で示す測量業務計画書に流出防止策を記載しなければならない。
2. 受託者は、以下の業務における行政情報流出防止対策の基本的事項を遵守しなければならない。

- (1) 行政情報の取り扱いについては、関係法令を遵守するほか、本規定及び委託者の指示する事項を遵守するものとする。
- (2) 受託者は、委託者の許可なく本業務の履行に関して取り扱う行政情報を、本業務の目的以外に使用してはならない。
- (3) 受託者は、受託者の社員、短時間特別社員、特別臨時作業員、臨時雇い、嘱託及び派遣労働者並びに取締役、相談役及び顧問、その他全ての従業員（以下「社員等」という。）に対し行政情報の流出防止対策について、周知徹底を図るものとする。
- (4) 受託者は、社員等の退職後においても行政情報の流出防止対策を徹底させるものとする。
- (5) 受託者は、委託者が再委託を認めた業務について再委託をする場合には、再委託先業者に対し本規定に準じた行政情報の流出防止対策に関する確認・指導を行うこと。
- (6) 受託者は、本業務の履行に関し委託者から提供を受けた行政情報（委託者の許可を得て複製した行政情報を含む。以下同じ。）については、本業務の実施完了後、または本業務の実施途中において委託者から返還を求められた場合、速やかに直接委託者に返却するものとする。

本業務の実施において付加、変更、作成した行政情報についても同様とする。

- (7) 受託者は、電子情報を適正に管理し、かつ、責任を負う者（以下「情報管理責任者」という。）を選任及び配置し、1-13で示す測量業務計画書に記載するものとする。
- (8) 受託者は次の事項に関する電子情報の管理体制を確保しなければならない。
 - (ア) 本業務で使用するパソコン等のハード及びソフトに関するセキュリティ対策
 - (イ) 電子情報の保存等に関するセキュリティ対策
 - (ウ) 電子情報を移送する際のセキュリティ対策
- (9) 受託者は、本業務の履行において、情報流出の原因につながる以下の行為をしてはならない。
 - (ア) 情報管理責任者が使用することを認めたパソコン以外の使用
 - (イ) セキュリティ対策の施されていないパソコンの使用
 - (ウ) セキュリティ対策を施さない形式での重要情報の保存
 - (エ) セキュリティ機能のない電磁的記録媒体を使用した重要情報の移送
 - (オ) 情報管理責任者の許可を得ない重要情報の移送
- (10) 受託者は、本業務の履行に関して取扱う行政情報について、何らかの事由により情報流出事故にあった場合には、速やかに委託者に届け出るものとする。
- (11) この場合において、速やかに事故の原因を明確にし、セキュリティ上の補完措置をとり、事故の再発防止の措置を講ずるものとする。

(12) 委託者は、受託者の行政情報の管理体制等について、必要に応じ、報告を求め、検査確認を行う場合がある。

1-38 ワンデーレスポンス・労働環境改善プロジェクト

1. 「ワンデーレスポンス」とは、受託者からの質問、協議への回答は、基本的に「その日のうち」若しくは「翌日まで」に回答するよう対応することである。ただし、一両日の回答が困難な場合は、いつまでに回答が必要なのかを受託者と協議のうえ、回答期限を設けるなど、何らか回答を「その日のうち」若しくは「翌日まで」に行うことである。
2. 受託者は、業務履行中において、問題点及び協議事項等が発生した場合や、計画工程と実施工程を比較照査し乖離が発生した場合等には、ワンデーレスポンスの主旨を踏まえ、速やかに打ち合わせ簿にて業務担当員へ報告すること。
3. 受託者は委託者から回答期限が示され、受託者の責めに帰す理由によらず回答期限が遅延し、それにより業務工程に影響を及ぼした場合は、必要に応じて履行期間の延長等、契約書の定めに基づき処理を行う。
4. 受託者は、委託者からの回答内容について、業務担当員が指示する期限までに、打ち合わせ簿に記載の上提出し、業務担当員に内容の確認を受けること。
5. 発注者・受託者双方の労働環境改善に向けて、発注者は災害対応など非常時等は除き以下の取組を行っているので、受託者も賛同されたい。
 - (1) 月曜日を期限とした依頼を金曜日に行わない。
 - (2) 昼休み時間や17時以降の打合せを行わない。
6. 受託者は取組効果・課題等の把握を目的としたアンケート調査を実施する場合は協力されたい。

様 式 一 覧 表

様 式 No.	名 称	備 考	頁
第 1 - 1 号	委託業務月報		I -1-20
第 1 - 2 号	打ち合わせ簿		I -1-21
第 1 - 3 号	測量業務計画書		I -1-22
第 1 - 3 - 1 号	作業実施計画表		I -1-23
第 1 - 3 - 2 号	主要機器		I -1-24
第 1 - 3 - 3 号	作業の方法		I -1-25
第 1 - 3 - 4 号	作業編成		I -1-26
第 1 - 3 - 5 号	作業員名簿		I -1-27
第 1 - 3 - 6 号	トランシット検定証明書		I -1-28
第 1 - 3 - 7 号	光波測距儀検定証明書		I -1-29
第 1 - 3 - 8 号	レベル検定証明書		I -1-30
第 1 - 3 - 9 号	鋼巻尺検定証明書		I -1-31
第 1 - 4 号	立会願書		I -1-32
第 1 - 5 号	段階確認願		I -1-33
第 1 - 6 号	再委託承諾願		I -1-34
第 1 - 7 号	身分証明書交付願		I -1-52
第 1 - 8 号	承 諾 願		I -1-55
第 1 - 9 号	借用返納書		I -1-56

様式第 1 - 1 号

委 託 業 務 月 報

業 務 名						
受 託 者 名			進 捗 率	先月まで	%	出来高概要
管理技術者				本月末	%	
主任担当員				計	%	
担 当 員						
月 日	曜 日	天 候	予 定 業務、作業内容	実 績 予定どおり 変更実施内容		備 考

(注) 変更実施内容が、内業である場合、天候欄の記入は不要とする。

打 ち 合 わ せ 簿

[確認・指示・承諾・協議]

業 務 名		業 務 担当員		主 任 担当員	担当員
		署 名			
受託者名		役職名		管 理 技術者	担当技 術者等
		署 名			
協議年月日	令和 年 月 日				
	記載者	内 容			
協 議 事 項				
				
				
				
				
				
				
				
				
				
合 意 事 項				
				
				
				
				
				
				
				
				
				
協議簿最終取交し日	令和 年 月 日	協議簿通し番号	No.		

(業務担当員氏名)

様

受託者住所
氏 名

測量業務計画書の提出について

標記について、次のとおり測量業務計画書を立案しましたので提出します。

1. 業 務 名
2. 管理技術者氏名
3. 測量業務概要 業務目的
 調査箇所
 内 容
 工 期
4. 実 施 方 針
5. 工 程 表 別紙様式第1-3-1号 (作業実施計画表)
6. 使用する主要機器 別紙様式第1-3-2号 (主要機器)
7. 業務組織計画 別紙様式第1-3-3号 (作業の方法)
 別紙様式第1-3-4号 (作業編成)
 別紙様式第1-3-5号 (作業員名簿)
8. 打ち合わせ計画 第1回 令和 年 (〇〇〇〇年) 月 日
 第2回 令和 年 (〇〇〇〇年) 月 日
 第3回 令和 年 (〇〇〇〇年) 月 日
9. 成果品の内容、部数
10. 使用する主な図書及び基準
11. 連絡体制 (緊急時を含む)
12. そ の 他

作 業 実 施 計 画 表

工 程 作業別	工 程				備 考
	月	月	月	月	

主 要 機 器

作 業 別	機器の名称（仕様）番号			数 量	備 考

作 業 の 方 法

作 業 別	作 業 の 方 法 等

様式第 1 - 3 - 5 号

作 業 員 名 簿

作業別	氏 名	年 齢	測 量 士 (補) 登 録 番 号	作業別	氏 名	年 齢	測 量 士 (補) 登 録 番 号
			No.				No.
			No.				No.
			No.				No.
			No.				No.
			No.				No.
			No.				No.
			No.				No.
			No.				No.
			No.				No.
			No.				No.
			No.				No.
			No.				No.
			No.				No.
			No.				No.
			No.				No.
			No.				No.
			No.				No.
			No.				No.
			No.				No.
			No.				No.
			No.				No.
			No.				No.
			No.				No.
			No.				No.
			No.				No.
			No.				No.
			No.				No.
			No.				No.
			No.				No.
			No.				No.
			No.				No.
			No.				No.
			No.				No.
			No.				No.
			No.				No.

トランシット検定証明書

令和 年 月 日

様

検定機関名

検定要領に基づいて、検定した結果は下記のとおりである。

器 種		
検 定 年 月 日	令和 年 月 日	
検 定 責 任 者		
検 定 実 施 者		
検 定 内 容	機 能 状 況	
	測 定 に よ る 精 度 点 検	
判 定		
有 効 期 限	令和 年 月 日	

光波測距儀検定証明書

令和 年 月 日

様

検定機関名

検定要領に基づいて、検定した結果は下記のとおりである。

器 種		
検 定 年 月 日	令和 年 月 日	
検 定 責 任 者		
検 定 実 施 者		
検 定 内 容	機 能 状 況	
	測 定 に よ る 精 度 点 検	
判 定		
有 効 期 限	令和 年 月 日	

レベル 検 定 証 明 書

令和 年 月 日

様

検定機関名

検定要領に基づいて、検定した結果は下記のとおりである。

器 種		
検 定 年 月 日	令和 年 月 日	
検 定 責 任 者		
検 定 実 施 者		
検 定 内 容	機 能 状 況	
	測 定 に よ る 精 度 点 検	
判 定		
有 効 期 限	令和 年 月 日	

鋼 卷 尺 検 定 証 明 書

令和 年 月 日

様

検定機関名

検定要領に基づいて、検定した結果は下記のとおりである。

卷尺の種類番号	
検 定 年 月 日	令和 年 月 日
検 定 責 任 者	
検 定 実 施 者	
比 較 基 線 場	
定 数 成 果	
検 定 時 の 鋼 卷 尺 の 状 態	
備 考	
有 効 期 限	令和 年 月 日

立 会 願 書

令和 年 月 日

(業務担当員) 様

(受託者名)
管理技術者名

下記項目について、立会いをお願いします。

業 務 名	
項 目	内 容
希 望 日 時	令和 年 月 日 時

令和 年 月 日

上記の立会いについて、以下のとおり実施します。

業務担当員 主任担当員
担 当 員

実施日時	令和 年 月 日 時から	実施者名	
------	--------------	------	--

(主 旨)

本様式は、設計図書において受託者が業務担当員の立会いの必要がある場合に、業務担当員に提出するものである。

- 注 1 本様式は管理技術者が保管することとし、業務担当員はその写しを受け取ること。
2 立会いの内容については、打ち合わせ簿にて明らかにすること。

段 階 確 認 願 (第 回)

令和 年 月 日

(業務担当員) 様

(受託者名)
管理技術者

下記について、段階確認をお願いします。

記

段階確認の内容

業務名					実施希望日	令和 年 月 日
業務	細目等	内容	区域・測点等	呼称	数量等	備考

上記の段階確認について、以下のとおり実施します。

令和 年 月 日

業務担当員 主任担当員
担 当 員

実施日時	令和 年 月 日 時から	実施者名	
実施場所	<input type="checkbox"/> 作業現場、 <input type="checkbox"/> 出張所等、 <input type="checkbox"/> その他（実施場所）		
実施方法	<input type="checkbox"/> 臨 場、 <input type="checkbox"/> 机 上、 <input type="checkbox"/> 書面確認		
必要書類			
特記事項			

(主 旨)

本様式は、受託者が段階確認を受ける必要がある場合に、業務担当員に提出するものである。

- 注 1 該当する□内にレ点を記入すること。
 2 本様式は管理技術者が保管することとし、業務担当員はその写しを受け取ること。
 3 段階確認の結果及び指示事項については、打ち合わせ簿にて明らかにすること。

様式第1-6号

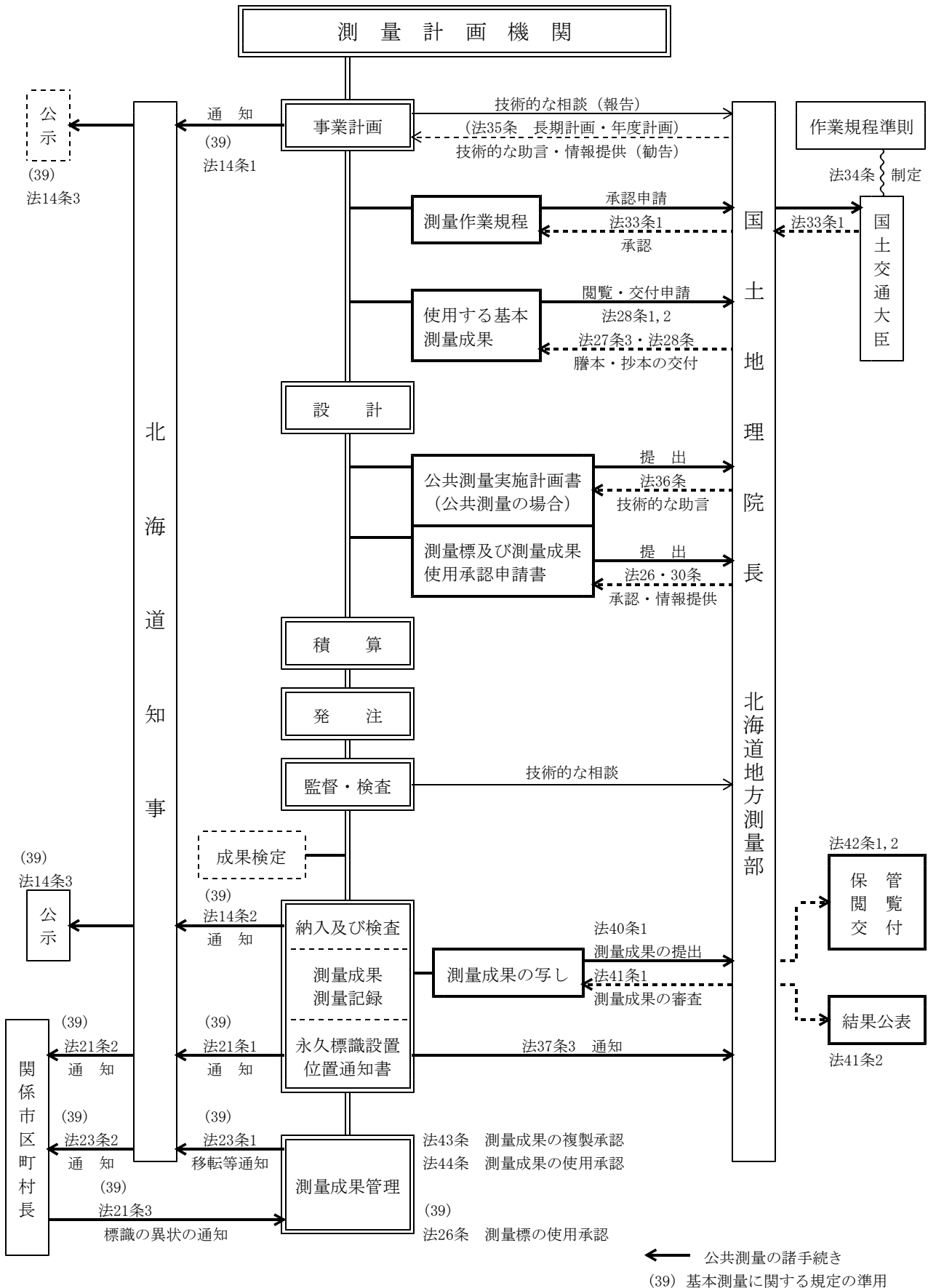
委託契約における再委託の事務手続きについて（平成7年11月17日付け管理第861号）

別記第1号様式

		令和	年（〇〇〇〇年）	月	日
再委託承諾願					
（支出負担行為担当者）		様			
		受託者		住所	
				氏名	
業務番号	第	号			
業務名					
業務委託料		円			
上記の委託業務の一部について、委託契約約款第6条第3項の規定に基づき再委託したいので承諾願います。					
記					
1	再委託者	住所			
		商号又は名称			
2	再委託する業務の範囲				
3	再委託する理由及び必要性				
4	再委託金額	円			

1-39 測量法による手続き等

測量法による手続きは、下記のフローによって行うものとする。



公 共 測 量 の 手 続 き

1. 公共測量の手続き

国または公共団体が公共測量を実施する場合には、測量法（以下、法という）による国土地理院長の承認を要するので、下記に留意して必要な手続きを行うものとする。

2. 手続きの目的

- イ 公共測量の測量成果の正確さの確保
- ロ 当該測量に関して、適切な成果であるか否かの確認
- ハ 測量成果の最善の利用
- ニ 公共測量の測量成果を広く利用を計り、測量に重複を除き、その合理化を図る。

3. 公共測量（法第5条）（測量法施行令第1条）

公共測量とは、国または公共団体が土地の測量に用する費用の全部、若しくは一部を負担し若しくは補助して実施する測量で次に掲げる測量をいう。

- イ 測量の面積が7km²（北海道は10km²）以上の三角、地形、平面測量
- ロ 測量の路線長が6km（北海道は10km）以上の多角測量
- ハ 測量の路線長が10km以上の水準測量（縦断測量を含む）
- ニ 基本測量または公共測量の基準点を2点以上使用する測量

4. 書類の提出

書類の提出は、地方測量部長を経由して国土地理院長に提出する。

1 公共測量実施計画書（法第36条）

公共測量を実施するときは別紙様式－8により、公共測量実施計画書（正、副、2部）を提出する。また、実施計画の変更を行う場合も同様公共測量変更実施計画書を提出する。国土地理院長は技術的な助言を行う。

2 測量標及び測量成果の使用承認申請書（法第26、30）

基本測量の測量標及び測量成果を使用するときは、別紙様式－7により測量標及び測量成果の使用承認申請書（正、副、2部）を提出し承認を得て使用することができる。

3 公共測量成果の提出（法第40条）

公共測量の成果を得た時は遅延なく、送付書（様式－9）を添えてその写しを2部提出する。

（この場合、成果の見やすい所に実施計画承認番号を必ず明記する。）

1-40 測量法による手続きの書式

手続きの書式は、次によるものとする。なお、書式については一部変更となる場合があるため、手続き前に国土交通省国土地理院のホームページ等で必ず確認を行うこと。

1-40-1 公共測量の実施について（通知）

様式-1

文 書 番 号
令和〇〇年（〇〇〇〇年）〇〇月〇〇日

北 海 道 知 事 様

測量計画機関の長
(総合振興局長等)

公共測量の実施について（通知）

〇〇市（町・村）内において、下記のとおり公共測量を実施しますので、測量法（昭和24年法律第188号）第14条第1項・第39条の規定に基づき通知します。

記

- 1 作業種類 公共測量（〇〇計画図作成）
- 2 作業期間 令和〇〇年（〇〇〇〇年）〇〇月〇〇日から
令和〇〇年（〇〇〇〇年）〇〇月〇〇日まで
- 3 作業地域 〇〇市〇〇地域
(〇〇郡〇〇町〇〇地域)
(〇〇郡〇〇町〇〇地域)

1-40-2 公共測量の終了について（通知）

様式－2

文 書 番 号
令和〇〇年（〇〇〇〇年）〇〇月〇〇日

北 海 道 知 事 様

測量計画機関の長
（総合振興局長等）

公共測量の終了について（通知）

令和〇〇年（〇〇〇〇年）〇〇月〇〇日付け〇〇第〇〇号で通知した公共測量（〇〇計画図作成）は、〇〇月〇〇日終了しましたので、測量法（昭和24年法律第188号）第14条第2項・第39条の規定に基づき通知します。

1-40-3 永久標識の設置について（通知）

様式－3

文 書 番 号
令和〇〇年（〇〇〇〇年）〇〇月〇〇日

国土交通省国土地理院長 様
北 海 道 知 事

測量計画機関の長
（総合振興局長等）

永久標識の設置について（通知）

令和〇〇年（〇〇〇〇年）〇〇月〇〇日付け〇公発第〇〇号で助言を受けた公共測量の実施にともない別紙のとおり永久標識を設置したので、測量法第37条第3項の規定に基づき通知します。

- （注） 1. 北海道知事宛の場合は、測量法第37条第3項を測量法第21条第1項・第39条とすること。
2. 測量法第40条による測量成果提出の際に設置位置通知書を添付することによって、国土地理院への通知を省略することができる。
3. 別紙には、「測量標設置位置通知書」を添付する。

1-40-4 測量標設置位置通知書

様式-4

測量標設置位置通知書	〇〇級等	点		所 在 地								標 識		設置年月日	所 所	又 有	管 者		
		番 号	称	道	市	郡	町	村	大字	字	番地	俗称	地目					種類	番号

1-40-5 測量標の移転・撤去及び廃棄について（知事への通知）

様式－5

文 書 番 号
令和〇〇年（〇〇〇〇年）〇〇月〇〇日

北 海 道 知 事 様

測量計画機関の長
（総合振興局長等）

測量標の移転・撤去及び廃棄について（通知）

標記について、別紙のとおり実施しましたので、測量法（昭和24年法律第188号）第23条第1項・第39条の規定に基づき通知します。

なお、測量法第23条第2項の規定により関係市町村長に通知されるよう願います。

- （注）
1. 別紙には、測量標の種類・移転・撤去・廃棄の区分を明記する。
 2. 移転したものは、新旧の所在地等が分かる内容とする。
 3. 様式は、測量標設置位置通知に準ずる。

1-40-6 測量標の移転・撤去及び廃棄について（敷地所有者または占有者への通知）

様式－6

文 書 番 号
令和〇〇年（〇〇〇〇年）〇〇月〇〇日

（敷地所有者または占有者） 様

測量計画機関の長
（総合振興局長等）

測量標の移転・撤去及び廃棄について（通知）

標記について、別紙のとおり実施しましたので、測量法（昭和24年法律第188号）第23条第1項・第39条の規定に基づき通知します。

（注）別紙は、都道府県知事に提出するものと同一内容のものとする。

1-40-7 測量標・測量成果の使用承認申請書

様式-7

測量標 の使用承認申請書 測量成果		文書番号
測量法第 $\frac{26}{30}$ 条の規定により下記のとおり承認申請いたします。		
令和〇〇年（〇〇〇〇年）〇〇月〇〇日		
〒〇〇〇-〇〇〇〇 申請者 住所 北海道〇〇市〇〇丁目〇〇番〇〇号		
氏名 北海道〇〇総合振興局長 〇〇 〇〇		
国土交通省国土地理院長 様		
使用目的または当該測量の種類	道路改築のための道路計画図作成	
測量地域	北海道〇〇郡〇〇町大字〇〇	
使用期間	令和 年（〇〇〇〇年） 月 日から令和 年（〇〇〇〇年） 月 日まで	
① 使用する測量成果の種類及び内容	基本測量 水準点・基準点	
① 測量精度	北海道公共測量作業規程（作業規程の準則と同じ内容）	
③ 使用方法	標定点測量・簡易水準測量の与点として	
② 使用する測量標の種類及び所在	別添付図に示すとおり	
② 使用する測量標の上方に測標等を設ける場合はその所在	別添付図の点には簡易測量標を設置する	
① 完成図の縮尺及び名称		
測量 計画 機関名	名称	申請者と同じ
	代表者の氏名	〃
	所在地	〃
測量 作業 機関名	名称	未定（発注済の場合は、受託会社名等を記載）
	① 測量業者登録番号	〃
	代表者の氏名	〃
	所在地	〃
① 成果入手年月日	令和 年（〇〇〇〇年） 月 日	
公共測量実施計画書提出年月日	令和 年（〇〇〇〇年） 月 日	
備考	業務担当員の所属・氏名・連絡先（住所・電話番号）等を記載	

- 記載要領
- ① 法26条に規定する申請の場合にのみ記載すること。
 - ② 法30条に規定する申請の場合にのみ記載すること。
 - ③ 測量（地図編集等を含む）作業の方法を詳細に記載すること。

1-40-8 公共測量実施計画書

様式－8

公共測量実施計画書		文書番号
測量法第36条の規定により下記のとおり計画書を提出します。		
令和〇〇年（〇〇〇〇年）〇〇月〇〇日		
〒〇〇〇－〇〇〇〇		
所在地 北海道〇〇市〇〇丁目〇〇番〇〇号		
測量計画機関 名称 北海道〇〇総合振興局		
代表者 総合振興局長 〇〇 〇〇		
国土交通省国土地理院長 様		
測 量 の 目 的	道路改築のための道路計画図作成	
測 量 地 域	北海道〇〇郡〇〇町大字〇〇	
作 業 量	基準点 2級 8点、3級 5点	
測 量 期 間	令和〇〇年（〇〇〇〇年）〇月〇日から令和〇〇年（〇〇〇〇年）〇月〇日まで	
測 量 精 度	北海道公共測量作業規程（作業規程の準則と同じ内容）	
測 量 方 法	GNSS、トータルステーション	
使用する測量成果の種類及び内容	基本測量 水準点・基準点（別添付図に示すとおり） 〇〇町公共測量 水準点・基準点（ " ）	
基本測量成果入手年月日	令和 年（〇〇〇〇年） 月 日	
測量に関する計画者氏名及び測量士登録番号	〇〇 〇〇 測量士第〇〇〇〇〇号（〇〇課〇〇係）	
測 量 作 業 機 関	名 称	
	測量業者登録番号	
	代表者の氏名	未 定
	所 在 地	
	管理技術者氏名及び 測量士登録番号	
作 業 規 程	書類提出年月日	令和 年（〇〇〇〇年） 月 日
	承認年月日	令和 年（〇〇〇〇年） 月 日
	承認番号	国国地第〇〇号
測量標・測量成果の使用承認申請書提出年月日	令和 年（〇〇〇〇年） 月 日	
備 考	業務担当員の所属・氏名・連絡先（住所・電話番号）等を記載	

- 記載要領
- 1 測量地域欄は、別に地形図を用い、当該測量の測量成果及び当該測量において使用する測量成果の位置関係等を表示すること。
 - 2 作業量欄は、当該測量の測量成果を記入すること。
 - 3 測量方法欄は、測量の方法、使用する主な機器等を具体的に記入すること。

1-40-9 公共測量成果等の提出について

様式－9

文 書 番 号
令和〇〇年（〇〇〇〇年）〇〇月〇〇日

国土交通省国土地理院長 様

測量計画機関の長
(総合振興局長等)

公共測量成果等の提出について

令和〇〇年（〇〇〇〇年）〇〇月〇〇日付け〇公発第〇〇号で助言を受けた公共測量実施計画書に基づく測量成果を得たので、測量法第40条第1項に基づき下記のとおり送付します。

記

成果品の名称	(縮尺または等級)	数 量
〇〇〇〇	〇〇〇	〇 部

(注) 成果品は、「承認・助言書」に記載された条件に従い提出すること。

1-41 「規程」による手続き等

1. 受託者は、測量業務の実施に当たっては、委託者が行う測量法に規定する公共測量に係る諸手続等、関係官公庁等への手続きの際に協力しなければならない。また、受託者は、測量業務を実施するため、関係官公庁等に対する諸手続きが必要な場合は、速やかに行うものとする。
2. 受託者が、関係官公庁等から交渉を受けたときは、遅滞なくその旨を業務担当員に報告し協議するものとする。
3. 受託者は、測量法第十四条（実施の公示）、第二十一条（永久標識及び一時標識に関する通知）、第二十三条（永久標識及び一時標識の移転、撤去及び廃棄）、第三十七条（公共測量の表示等）、第四十条（測量成果の提出）等の届出に必要な資料を作成し業務担当員に提出しなければならない。また、規定第15条に基づく測量成果の検定を行い、測量法第40条に基づき、公共測量の測量成果を国土地理院に提出する作業を行う。

1-41-1 測量業務計画書の作成要領

1. 測量業務計画書（「規程」に基づく作業計画書）は業務担当員に提出するものとする。
2. 業務名・測量業務概要は、契約名及び契約量を項目別に記載する。
3. 工期は、作業準備から完成予定日とする。
4. 作業編成は、工程別の作業責任者及び総括責任者となる管理技術者の氏名・測量士登録番号及び登録年月日・測量経験年数を記載する。
5. 作業実施計画表は、工程別に準備から整理及び成果検定を含めて、バーチャートで示す。
6. 前記4、5において小規模で工期が極めて短期間で終わる作業の場合は、工程別としない計画によることができる。ただし、作業内容が基準点測量・地形測量・応用測量等にまたがる場合は、各測量ごとの作業編成・作業実施計画表とし、各測量ごとの作業責任者を定める。
7. 管理技術者は、測量士であり、かつ、高度な技術と十分な実務経験を有する者でなければならない。
8. 作業実施計画表において、図面ごとの計画を必要とする場合は、作業別欄に図面名または図面番号を記載する。
9. 主要機器で器械番号のあるものは記入し、仕様も記入する。
10. 作業員の名簿には、管理技術者、作業責任者を省いた作業に関する技術者の氏名・年齢・測量士・士補登録番号を作業別または測量別に記載する。ただし、計画時より数ヵ月後に着手する工程においては、業務担当者の承認を得て当該工程作業着手前に提出することができる。
11. 管理技術者は、業務担当員の承認を得て作業責任者を兼務することができる。
12. 作業計画の内容に変更が生じ、その内容が重要な場合には、そのつど変更に関連するものについて変更計画書を提出する。
13. 担当員が特に指示した事項については、さらに詳細な作業計画書を提出する。
14. 承認は打ち合わせ簿により行うものとする。

1-41-2 測量業務計画書の書式記載例

様式第1-3号(例)

令和 年(〇〇〇〇年) 月 日

業務担当員 〇〇 〇〇 様

受託者住所 〇〇市〇〇条〇〇丁目〇番地
氏 名 〇〇〇〇測量株式会社
代表者 〇〇 〇〇

測量業務計画書の提出について

標記について、次のとおり測量業務計画書を立案しましたので提出します。

1. 業 務 名 道道〇〇〇〇線 路線測量
2. 管理技術者氏名 〇〇 〇〇
3. 測量業務概要 業務目的 道道〇〇〇〇線〇〇工事に伴う路線測量調査
調査箇所 〇〇市〇〇町字〇〇
内 容 L = 1 0 0 0 m
工 期 令和〇年(〇〇〇〇年)〇月〇日～令和〇年(〇〇〇〇年)〇月〇日
4. 実 施 方 針 平成〇〇年度に〇〇〇〇が実施した3級基準点を与点とし、業務担当員の承諾を得た配点計画に基づき、トータルステーションにより地上測量による作業を実施する。また、配点に当たっては、後続作業を考慮し、なるべく将来とも基準点が残るように配点する。具体的作業に当たっては、北海道公共測量作業規程及び測量調査設計業務等共通仕様書に基づき、かつ、業務担当員と打合せを行いながら測量業務を行う。
5. 工 程 表 別紙
6. 使用する主要機器 別紙
7. 作業組織計画 別紙
8. 打ち合わせ計画 第1回 令和〇〇年(〇〇〇〇年)〇〇月〇〇日(予定)
第2回 令和〇〇年(〇〇〇〇年)〇〇月〇〇日(予定)
第3回 令和〇〇年(〇〇〇〇年)〇〇月〇〇日(予定)
9. 成果品の内容、部数 (別紙)
10. 使用する主な図書及び基準 (別紙)
11. 連絡体制(緊急時を含む) (別紙)
12. そ の 他 (別紙)

様式第1-3-1号(例)

作業実施計画表

工程 作業別	工 程				備 考
	9 月	10 月	11 月	12 月	
標定点設置	5 12				
対空標識設置 (刺 針)	8 12				
撮 影	13 30				
現地調査		1 9			
空中三角測量		1 5			
図 化		6 19			
地形補足測量		20 23			
編 集		22 30			
現地補測		31 8			
原図作成			6 28		
成果検定			29 10		12月21日納品

様式第1-3-2号(例)

主 要 機 器

作 業 別	機器の名称(仕様)番号	数 量	備 考
標定点設置	ウイルドT2 (No.10125、10126)	2台	
	パッカード (00378、00379)	2台	
	自動レベル (測機舎B2No.21405)	1台	
対空標識設置	TS等一式	2組	
撮 影	エアロ コマンダー (880F J A5881)	1機	
	カメラRC-8 (No.1303、f=151.70mm、23cm×23cm)	1台	
現地調査	TS等一式	4組	
空中三角測量	点刻器PUGI	1台	
	ステコメーターNo.11757	1台	
	電算機MELCOM910-30F	1台	
図 化	ステレオ プレッターA8 No.4453、2068	2台	
地形補足測量	自動レベル (測機舎B2No.21405) TS等一式	1組	
現地補測	TS等一式	2組	

様式第 1 - 3 - 3 号 (例)

作 業 の 方 法

作 業 別	作 業 の 方 法 等
標 定 点 設 置	2 級トランシット・光波測距儀を使用する多角測量方式で行う。計算は電子計算機
対空標識設置	標定点・既設基準点に化学合成板の標識を設置する。
撮 影	縮尺 1 / 6, 0 0 0 カメラ R C 8
現 地 調 査	1 / 1, 0 0 0 引伸し空中写真を使用
簡易水準測量	3 級レベルを使用
空中三角測量	点刻器・ステレオコンパレーターを使用
図 化	ステレオプロッター A 8 メトログラフを使用
地形補足測量	標高点及び等高線の補足測量
編 集	図化素図を記号化し、編集素図を作成
現 地 補 測	重要な事項の表現の確認及び補足測量
原 図 作 成	ポリエステルフィルム (500 番) にトレースする。
社 内 検 査	各工程ごとに実施し、精度管理表を作成
成果の検定	地形図・空中写真の検定を受ける。

様式第 1 - 3 - 4 号 (例)

作 業 編 成

作 業 別	管理技術者及び 作業責任者	測量士または測量士補登録番号 及び登録年月日	測量の 経 験	年 齢	作 業 員 数
(管理技術者)	〇〇 〇〇	No.21331 (S. 26. 10. 18)	33年	55歳	
標 定 点 設 置	〇〇 〇〇	No.35770 (S. 33. 12. 2)	26	48	4
対空標識設置 (刺 針)	〃	〃	〃	〃	2
撮 影	〇〇 〇〇	No.42544 (S. 38. 5. 26)	22	44	3
現 地 調 査	〇〇 〇〇	No.47-3540 (S. 47. 8. 10)	16	34	4
空中三角測量	〇〇 〇〇	No.46-1220 (S. 46. 10. 24)	14	36	2
図 化	〃	〃	〃	〃	4
地形補足測量	〇〇 〇〇	No.37-1150 (S. 47. 9. 15)	15	35	2
編 集	〇〇 〇〇	No.47-354 (S. 47. 8. 10)	13	34	4
現 地 補 測	〃	〃	〃	〃	2
原 図 作 成	〇〇 〇〇	No.37-1451 (S. 47. 12. 10)	12	33	2

様式第 1 - 3 - 5 号 (例)

作 業 員 名 簿

作業別	氏 名	年齢	測量士(補)登録番号	作業別	氏 名	年齢	測量士(補)登録番号
標 定 点 設 置	〇〇 〇〇	〇〇	No. 〇〇〇〇〇	編	〇〇 〇〇	〇〇	No. 〇〇〇〇〇
	〇〇 〇〇	〇〇	No. 〇〇〇〇〇		〇〇 〇〇	〇〇	No. 〇〇〇〇〇
	〇〇 〇〇	〇〇	No. 〇〇〇〇〇	集	〇〇 〇〇	〇〇	No. 〇〇〇〇〇
	〇〇 〇〇	〇〇	No. 〇〇〇〇〇		〇〇 〇〇	〇〇	No. 〇〇〇〇〇
	〇〇 〇〇	〇〇	No. 〇〇〇〇〇		現 地	〇〇 〇〇	〇〇
対 空 標 識 設 置	〇〇 〇〇	〇〇	No. 〇〇〇〇〇	補 測	〇〇 〇〇	〇〇	No. 〇〇〇〇〇
	〇〇 〇〇	〇〇	No. 〇〇〇〇〇				No.
			No.	原 図	〇〇 〇〇	〇〇	No. 〇〇〇〇〇
撮 影	〇〇 〇〇	〇〇	No. 〇〇〇〇〇	作 成	〇〇 〇〇	〇〇	No. 〇〇〇〇〇
	〇〇 〇〇	〇〇	No. 〇〇〇〇〇				No.
	〇〇 〇〇	〇〇	No. 〇〇〇〇〇				No.
現 地 調 査	〇〇 〇〇	〇〇	No. 〇〇〇〇〇			No.	
	〇〇 〇〇	〇〇	No. 〇〇〇〇〇			No.	
	〇〇 〇〇	〇〇	No. 〇〇〇〇〇			No.	
	〇〇 〇〇	〇〇	No. 〇〇〇〇〇			No.	
空 中 三 角 測 量	〇〇 〇〇	〇〇	No. 〇〇〇〇〇			No.	
	〇〇 〇〇	〇〇	No. 〇〇〇〇〇			No.	
			No.				
図 化	〇〇 〇〇	〇〇	No. 〇〇〇〇〇			No.	
	〇〇 〇〇	〇〇	No. 〇〇〇〇〇			No.	
	〇〇 〇〇	〇〇	No. 〇〇〇〇〇			No.	
	〇〇 〇〇	〇〇	No. 〇〇〇〇〇			No.	
地 形 補 足 測 量	〇〇 〇〇	〇〇	No. 〇〇〇〇〇			No.	
	〇〇 〇〇	〇〇	No. 〇〇〇〇〇			No.	
			No.				

1-41-3 工程管理

工程管理は、「規程」第12条によるものとする。

1-41-4 作業進度報告書の書式記載例

様式-10

令和〇〇年（〇〇〇〇年）〇〇月〇〇日

様

受託者 住所 〇〇市〇〇条〇〇丁目〇番地
 氏名 〇〇〇〇測量株式会社
 代表者 〇〇 〇〇

令和〇年（〇〇〇〇年）〇月 前
 〇 期 作 業 進 度 報 告 書
 〇 後

業務名 道道〇〇〇線道路計画図作成業務

進 度 作業別	作 業 量	進 度				備 考
		〇 月	〇 月	〇 月	〇 月	
標 定 点 設 置	1 1 点	5-----12 5-----14 100				
対空標識設置 (刺 針)	1 1 点	8-----12 8-----15 100				
撮 影	8.0km ²	13-----30 16-----30 100				
現 地 調 査	1 4 面 6.0km ²		1----- 9 1----- 8 100			
空中三角測量	2 コース 13モデル		1----- 5 3----- 6 100			
図 化	1 4 面 6.0km ²		6----- 9			
地形補足測量	1 4 面 6.0km ²		23----30			
編 集	1 4 面 6.0km ²			1 ---- 10		

(注) 進度欄は上段に作業実施計画表の工程を記入し、下段に実施状況をバーチャートで表示する。

1-41-5 身分証明書等

様式第1-7号

1. 身分証明書交付願

身分証明書交付願

令和 年(〇〇〇〇年) 月 日

(支出負担行為担当者) 様

受託者 住所

氏名

業務番号

業務名

上記業務の実施に当たり、土地への立ち入りのため、 法第 条 の規定
に基づく身分証明書について、次のとおり交付願います。

記

氏名	生年月日	所 属		作業名称	作業期間	備考
		会社名	住所			
	S . .	株		基準点測量	H . . ~H . .	

- 注 1 「所属」欄は、会社名及びその住所を記載すること。
- 注 2 「作業期間」欄は、作業実施に必要な期間とする。
- 注 3 顔写真の提出については、別途協議による。

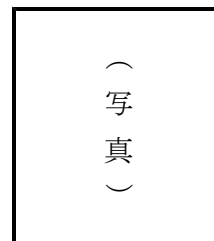
2. 身分証明書

(表面)

第 号

身 分 証 明 書

住 所
所 属 (会社名)
氏 名
生年月日



上記の者は、北海道が行う公共事業のために、北海道からの委任に基づき、測量または調査に従事する者であり、他人の土地に立ち入ることができるものであることを証明します。

事 業 名

作業地域

有効期限 自 令和 年 (〇〇〇〇年) 月 日

至 令和 年 (〇〇〇〇年) 月 日

発 行 日 令和 年 (〇〇〇〇年) 月 日

発 行 者

氏 名 北海道知事 印

(〇〇総合振興局 (〇〇振興局) 〇〇建設管理部)

(裏面)

本証を携帯し業務を行う者は、次のことを遵守しなければならない。

- 1 業務を行うに当たっては、本証を携帯し、土地等の権利者から請求があったときは提示しなければならない。
- 2 業務で知り得た土地等の権利者の事情及び成果品の内容を他に漏らしてはならない。
- 3 業務が土地等の権利者の財産に関するものであり、補償の基礎となることを理解し、正確かつ良心的に行うことはもとより、権利者に不信の念を抱かせる言動は慎まなければならない。
- 4 他人の土地に入ろうとする場合においては、あらかじめ当該土地の占有者にその旨を通知しなければならない。ただし、あらかじめ通知することが困難である場合においては、この限りではない。
- 5 宅地または垣、柵等で囲まれた土地に入ろうとする場合においては、立ち入りの際にあらかじめその旨を当該土地の占有者に告げなければならない。
- 6 日の出前及び日没後においては、占有者の承認があった場合を除き、土地に立ち入ってはならない。
- 7 当該調査等に従事しなくなったときは、速やかに本証を発行者に返還すること。
- 8 本証を紛失または毀損したときは、速やかに発行者に連絡すること。
- 9 根拠法令 法第 条

3. 土地の立ち入りについてのお知らせ

(裏面)

〇〇総合振興局 〇〇建設管理部

お 願 い

このたび、当部が施行する〇〇工事のために必要な調査・測量を、次の日程で行いたくお知らせいたします。

つきましては、この工事の調査・測量にご協力をいただけますようお願い申し上げます。

また、調査・測量に伴い、あなたが所有されている土地に担当者を立ち入らせていただきたく、重ねてご協力をお願い申し上げます。

なお、この通知に関しまして、ご不審な点やご質問等がございましたら、次の連絡先までお問い合わせください。

記

- 1 目 的 (調査名)
- 2 土地の所在地
- 3 立ち入りの期間 自 令和 年 (〇〇〇〇年) 月 日
至 令和 年 (〇〇〇〇年) 月 日
- 4 立 入 者 測量会社名
担当者名 (職・氏名)
TEL〇〇〇-〇〇〇-〇〇〇〇
(内線〇〇〇)
- 5 連 絡 先 当部の職員 (所属・職・氏名)
TEL〇〇〇-〇〇〇-〇〇〇〇
(内線〇〇〇)

※業務内容により、通知文例が実態に合わない場合は、適宜変更して使用すること。

(表面)

		郵便はがき					
	北 住 海 所 道 建 〇 設 〇 管 〇 理 〇 部 〇	〇 〇 〇 〇 〇 〇 〇 〇	〇 〇 〇 〇 〇 〇 〇 〇	〇 〇 〇 〇 〇 〇 〇 〇	〇 〇 〇 〇 〇 〇 〇 〇	〇 〇 〇 〇 〇 〇 〇 〇	〇 〇 〇 〇 〇 〇 〇 〇

1-42 承諾願

様式第1-8号

令和 年 (〇〇〇〇年) 月 日

(業務担当員氏名)

様

受託者 住 所
氏 名

承 諾 願

業務名

上記業務について下記のとおり実施したいので承諾願います。

記

1. 件 名
2. 記 事

.....

承諾する

年 月 日 (業務担当員氏名)

1-43 借用返納書

様式第1-9号

令和 年(〇〇〇〇年) 月 日

(業務担当員氏名)

様

受託者 住 所
氏 名

借 用 書
返 納

資料を下記のとおり借用返納します。

記

品 名	単位	数量	借用期間	借用責任者名	備 考

(注) 本表の提出部数は1部とする。

※ 契約書第15条に基づく貸与品等については、本様式によらず、「北海道建設部測量調査設計等委託業務担当要領の運用(平成14年3月25日付け技管第1217号)」で定める様式によるものとする。詳細については、業務担当員の指示によること。

1-44 特定外来生物（植物）について

1. 事前調査

受託者は、委託業務区域に生育している特定外来生物（植物）を生きたまの状態で飼養、栽培、運搬、保管等を行う場合は、事前に特定外来生物（植物）の生育状況を調査し、その内容について、業務担当員へ報告すること。

なお、特定外来生物の同定方法については、環境省のホームページから参照のこと。

出典：「特定外来生物 同定マニュアル」（環境省）

(http://www.env.go.jp/nature/intro/2outline/manual/10hp_shokubutsu.pdf)

北海道内で確認されている特定外来生物（植物）の種は下記のとおりである。（令和3年4月時点）

種名：オオハンゴンソウ、オオキンケイギク、アレチウリ、オオフサモ

2. 防除計画書

特定外来生物（植物）が確認された場合は、業務処理計画書に防除計画書を添付の上、業務担当員に提出すること。記載内容は下記によること。

(1) 平面図

- ・図面に生育範囲、集積箇所等を記載する。

(2) 写真

- ・生育状況

(3) 防除方法

- ・運搬方法、仮置場の管理方法、処分方法等を記載する。

(4) 地域住民への周知

- ・看板の記載内容と設置位置等を記載する。

(5) 特定外来生物防除従事者

- ・防除作業にあたっては、防除従事者証を携帯し、従事者以外の作業員には作業させない旨を記載する。

(6) 運搬経路図

- ・発生場所から搬出先までの経路を記載する。

3. 特定外来生物（植物）の防除

特定外来生物（植物）の防除にあたっては、「特定外来生物による生態系等に係る被害の防止に関する法律」を遵守し下記のとおり行うこと。

(1) 対象となる範囲

- ・生きている特定外来生物（植物）の個体及び種子、根の器官を運搬すること。

(2) 地域住民への周知

- ・「防除」の実施にあたっては、地域住民等へ周知するため、事前に看板を設置すること。

(3) 特定外来生物防除従事者証

- ・受託者は、特定外来生物（植物）の防除を行う場合、作業に着手する前に防除従事者証の交付を受けること。
- ・防除作業に従事する者は、発注者から従事者証の交付を受け、防除作業に従事するときに携帯すること。
- ・防除作業が完了したときは、速やかに従事者証を発注者に返還すること。

(4) 作業における留意事項

- ・防除作業については、業務担当員と十分協議し指示によること。なお、設計変更が生じる場合は別途協議するものとする。

ア. 除草・集草時

- ・刈草が周辺に飛散しないよう注意して行うこと。
- ・集草時は、特定外来生物（植物）と通常の植物を区分して取扱うこと。
- ・現場内外において仮置きする場合には、「育つことが出来ない」状態とすることとし、周囲へのシート等により飛散防止措置を講じること。

イ. 生きている個体、種子、根の器官を搬出する場合

- ・搬出先には、特定外来生物（植物）を含む刈草であることを通知し、適切な処分が可能か確認すること。また、特定外来生物（植物）を含む廃棄物の適切な処分が可能な処分場へ搬出するものとし、運搬作業においては、シート等により飛散防止措置を講じること。
- ・処理方法については、設計図書によること。

1-45 三次元点群測量

1. ICTを活用した三次元点群測量を行う場合は、下記基準に基づき実施する。
 - (1) UAVを用いた公共測量マニュアル（案）（平成29年3月）
 - (2) UAV搭載型レーザスキャナを用いた公共測量マニュアル（案）（平成30年3月）
 - (3) 地上レーザスキャナを用いた公共測量マニュアル（案）（平成30年3月）
2. 受託者は、具体的な測量内容及び対象範囲を業務担当員と協議するものとする。また、実施内容等については業務計画書に記載するものとする。
3. 受託者は、三次元点群測量に使用する機器類を調達すること。
4. 受託者は、使用する三次元点群測量機器に入力されたデータ一式を業務担当員に提出すること。
5. 受託者は、アンケート調査等を実施する場合は、これに協力すること。
6. 受託者は、設計図書に定めのない事項について、業務担当員と協議するものとする。

1-46 法定外の労災保険の付保

1. 受託者は、現場作業に従事する者の業務上の負傷等に対する補償に必要な金額を担保するための保険契約（以下「法定外の労災保険」という。）に付さなければならない。
2. 「法定外の労災保険」とは、従業員等が業務上の災害によって身体の障害（後遺障害、死亡を含む）を被った場合に、法定労災保険の給付に上乗せして雇用者が従業員等またはその遺族に支払う金額に対し、保険会社が雇用者に保険金を支払うことを定める契約を言う。
3. 受託者は、契約委託期間を包含する保険期間による「法定外の労災保険」（以下、「法定外の労災保険」）を締結しなければならない。契約締結時において「法定外の労災保険」の契約を締結していない場合は、業務着手の前に締結すること。
4. 受託者は「法定外の労災保険」の保険証券の写しまたは加入証明書の原本を、業務着手の前に、業務担当員を経由して支出負担行為担当者へ提出しなければならない。
5. 契約書第23条に基づき工期を変更したことにより、委託期間が「法定外の労災保険」の保険期間外に及んだ場合、受託者は速やかに保険期間の変更または保険の追加契約を行い、保険証券の写しまたは加入証明書の原本を、業務担当員を経由して支出負担行為担当者へ提出しなければならない。
6. 委託者は「法定外の労災保険」は、保険契約に定める保険金額の多寡や特約の有無等の契約内容は問わず、保険契約の事実のみを求めるものとする。

2 用地部門

2 用地部門

目 次

2-1	通 則	I-2-3
2-2	資料調査	I-2-3
2-3	境界確認	I-2-5
2-4	境界測量	I-2-7
2-5	面積計算	I-2-9
2-6	用地実測図等の作成	I-2-10
2-7	用地調査書の作成	I-2-11
2-8	国公有地の測量調査	I-2-11
2-9	立木調査	I-2-11
2-10	成果等	I-2-11

2 用地部門

2-1 通 則

2-1-1 目 的

用地測量は、公共測量を行う測量計画機関が、測量法（昭和24年法律第188号以下「法」という。）第33条第1項に定めるところにより国土交通大臣の承認を受けた作業規程により行うこととなるが、この用地部門の仕様書（以下「仕様書」という。）は、用地測量の実施に当たって必要となる細目を定めることを目的とする。

2-1-2 適用範囲

この仕様書は、北海道建設部の所掌する公共事業の施行のために必要となる土地等の取得または使用（以下「用地取得」という。）に係る必要な資料作成及び図面作成の業務（以下「用地測量」という。）を委託する場合に適用する。

なお、別途示された特記仕様書は、この仕様書に優先する。

2-1-3 施行上の義務及び心得

受託者は、用地測量の実施に当たって、次の各号に定める事項を遵守しなければならない。

- (1) 自ら行わなければならない関係官公庁への届出等の手続きを迅速に処理しなければならない。
- (2) 用地測量で知り得た権利者の事情及び成果品の内容を他に漏らしてはならない。
- (3) 用地測量が権利者の財産に関するものであり、補償の基礎となることを理解し、正確かつ良心的に行うことはもとより、権利者に不信の念を抱かせる言動を慎まなければならない。
- (4) 権利者から要望、陳情等があった場合には、その意向を充分把握した上で、速やかに業務担当員に報告し指示を受けなければならない。

2-2 資料調査

2-2-1 資料図の調査

1. 資料図の調査に当たっては、位置図、工事平面図に基づき、工事用地に関係すると思われる土地及び隣接地を含めて、管轄する関係官公署において調査するものとする。
2. 資料図は転写して、各資料図には様式第2-1号の各事項を書き入れなければならない。

2-2-2 公図等の転写

1. 受託者は、測量区域内の土地を管轄する法務局若しくは地方法務局またはその支局若しくは出張所（以下、「管轄登記所」という。）において、当該土地に関する地図[不動産登記法（平成16年法律第123号）第14条第1項または同条第4項の規定により管轄登記所に備える地図または地図に準ずる図面をいう。（以下同じ。）]を転写し様式第2-1号の各事項を書き入れなければならない。

なお、転写した地図に着色するときは、地図の着色に従うものとする。

2. 資料図及び公図等の転写に当たっては、測量成果等も併せて調査するものとする。

なお、関連する測量成果等は境界点成果対比表（様式第2-2号）に転記するものとする。

2-2-3 公図等転写連続図の作成

受託者は、2-2-1 資料図の調査、2-2-2 公図等の転写、2-2-4 土地の登記記録等の調査及び中間報告 の調査が完了したときは、転写地図各葉を複写して連続させた公図等転写連続図を作成し、その連続図に地番・地目・地積・土地所有者名及び工事計画平面図等に基づき用地取得地または使用地（以下「取得地等」という。）の予定線を記入するとともに、管轄登記所名及び転写年月日の記載並びに転写を行った者の記名押印を行うものとする。

2-2-4 土地の登記記録等の調査及び中間報告

1. 受託者は、測量区域内の土地について、管轄登記所の土地の登記記録または登記事項証明書等により次の各号に掲げる事項の調査を行うものとする。

(1) 不動産番号、土地の所在及び地番並びに当該地番に係る最終支号

(2) 地目及び地積

(3) 所有権に関する登記名義人の住所及び氏名（法人にあつては所在地及び名称。以下同じ。）

(4) 共有地については、共有者の持分

(5) 所有権以外の権利の登記があるときは、権利登記名義人の住所、氏名、名称、権利の種類及び内容並びに権利の始期及び存続期間

(6) 仮登記等があるときは、その内容

(7) その他必要と認められる事項

2. 取得地等に該当する地番については、登記事項証明書（全部）の交付を受けるものとする。

3. 土地の登記記録等の調査は、表題部及び甲乙区欄から土地調査表（様式第2-3号）に転写し、その時点で写しを中間提出し、その後、後続の作業をすすめるものとする。

4. 国公有地については、当該財産を管理する官公署において所管・所属等を調査するものとする。

2-2-5 建物の登記記録の調査

受託者は、測量区域内に存する建物については、管轄登記所の建物の登記記録または登記事項証明書等により次の各号に掲げる調査を行い、建物の登記記録等調査表に記載するものとする。

- (1) 不動産番号、建物の所在地、家屋番号、種類、構造及び床面積
- (2) 所有権に関する登記名義人の住所及び氏名
- (3) 共有建物については、共用者の持分
- (4) 所有権以外の権利の登記があるときは、権利登記名義人の住所及び氏名、権利の種類及び内容並びに権利の始期及び存続期間
- (5) 仮登記等があるときは、その内容
- (6) その他必要と認められる事項

2-2-6 調査書の作成

受託者は、2-2-4 土地の登記記録等の調査及び中間報告 の調査が完了したときは、調査事項を土地調査表（様式第2-3号）に所定の事項を記載しなければならない。

なお、各調査表の編纂は町名及び字ごとの地番順に行うものとする。

2-3 境界確認

2-3-1 立会い確認

1. 受託者は、測量区域内の土地の所有権、借地権、地上権等で2-3-2 境界立会い画地及び範囲 の画地の境界点の確認を行うために立会いが必要と認められる権利者一覧表（様式第2-4号）を2-2-1 資料図の調査、2-2-2 公図等の転写、2-2-4 土地の登記記録等の調査及び中間報告 の調査結果を基に作成しなければならない。
2. 受託者は、前項権利者一覧表の作成が完了したときは、業務担当員と立会い日時、実際の作業手順等について協議し、その指示によって権利者に対する立会い通知等の準備を行わなければならない。

2-3-2 境界立会い画地及び範囲

受託者は、測量区域内における次の各号の画地の境界が確認できる範囲の立会いを行わなければならない。

- (1) 1筆を範囲とする画地
- (2) 1筆の土地であっても、所有権以外の権利が設定されている場合は、その権利ごとの画地
- (3) 1筆の土地であっても、その一部が異なった現況地目となっている場合は現況の地目ごとの画地

この場合の現況地目は、不動産登記事務取扱手続準則に定める地目の区分によるものとする。

2-3-3 境界立会い及び署名押印

1. 受託者は、2-3-2 境界立会い画地及び範囲 の境界立会いの範囲について、各境界点に関する権利者に立会いを求め、次の各号の手順によって境界点の確認を行わなければならない。
 - (1) 当該境界点または権利の及ぶ範囲に対する当事者間の争いの有無
 - (2) 境界標識が設置されている境界点についての当事者間の合意形成の有無
 - (3) 境界点が表示されていないため、各権利者が保有する図面等によって、現地に境界点の表示等の作業が必要と認められる場合には、これらの作業を行うものとする。この場合の作業に当たっては、いずれの側にも片寄ることなく中立の立場で行うものとする。
 - (4) 前号の作業によって表示した境界点に関連する権利者の同意が得られたときは、木杭（プラスチック杭を含む。）または金属釘等容易に移動できない標識を設置するものとする。
 - (5) 前各号で確認した境界点について、原則として、赤色のペイントを着色するものとする。ただし、境界石標等が埋設されていて、その必要がないものはこの限りでない。
2. 受託者は、前項各号により確認された事項については、転写連続図（写し）の該当する箇所にその旨を記入するものとする。
3. 受託者は、境界を確認または境界測量及び用地実測図の成果に基づき仮杭を設置したときは、地権者または関係人の立会いの上、土地境界確認書（様式第2-21号）に署名押印を求めるものとする。この場合、転写連続図等と矛盾が生じたときは、土地境界確認協議書（様式第2-22号）に署名押印を求めなければならない。
4. 受託者は、第1項及び第3項の業務において、次の各号に該当する状態が生じたときは、その事由等を整理し業務担当員に報告し、その後の処置について指示を受けなければならない。
 - (1) 関連する権利者の一部が立会いを拒否したもの
 - (2) 関連する権利者の同意が得られないもの
 - (3) 必要な境界点を確認するために測量区域以外の境界立会いまたは測量を権利者から要求されたとき。
5. 受託者は、第1項の立会いで更正の登記を必要とする土地については、関連する土地の所有者等に立会いを求め、筆界及び更正内容の確認を行うものとし、その同意を得たときは、土地境界確認書（様式第2-21号）に署名押印を求めるものとする。
6. 基準点・I・P及び役杭等についてはその有無・破損の状況を把握して業務担当員に報告し、後続作業の指示を受けるものとする。

2-3-4 復元測量

公的図面及び数値（地籍図・確定測量図・地積測量図等）に基づき、変換等の作業を行い、土地の筆界点を現地に特定するものとする。

2-3-5 公共用地境界確定協議

1. 受託者は、測量区域内に国有財産法（昭和22年法律第73号）で規定された土地が存するときは、該当する国有財産の管理者（以下「公共物管理者等」という。）と公共用地境界確定（境界確認を含む）の方法について、業務担当員の指示に基づき打合せを行うものとする。
2. 受託者は、前項の打合せの結果を業務担当員に報告し、その指示に基づき公共用地境界確定のための手続きまたは用地測量等に必要となる資料の収集及び作成を行うものとする。
3. 受託者は、第1項の打合せの結果、2-2-3 公図等転写連続図の作成により作成した転写連続図その他資料を基に用地測量を行うことによって、公共物管理者等が公共用地境界の確定と見なすとした場合には、これに必要な作業を行うものとする。この場合に公共用地に隣接する土地の所有者から2-3-3 境界立会い及び署名押印 第5項に準じた同意を得るものとする。
4. 受託者は、前項の境界確定作業が完了したときは、速やかに公共用地境界確定のために必要な図面等の作成を行うものとする。

2-4 境界測量

2-4-1 用地測量の基準点測量

1. 基準点測量は、「規程」第2編第2章基準点測量の規定を適用する。
2. 受託者は、用地測量に使用する基準点について当該公共事業に係る基準点測量が完了しているときは、別途業務担当員が指示する基準点測量の成果（基準点網図、測点座標値等）を基に検測して使用しなければならない。
3. 受託者は、前項の基準点測量の成果を検測した結果、滅失、位置移転、毀損等が生じているときは業務担当員と協議しなければならない。
4. 受託者は、第2項の基準点測量が実施されていないものについては、基準点の設置、座標値の設定方法等について業務担当員と協議し、その指示を受けなければならない。

2-4-2 補助基準点の設置

1. 受託者は、2-3-3 境界立会い及び署名押印 で確認した公共用地、民々の境界点を観測するために必要となる補助基準点を設置できるものとする。この場合の設置方法は、作業規程第681条によるものとする。
2. 市街地等であって全ての境界点を観測するための補足多角点設置が困難なときは突出支点を設置できるものとする。

2-4-3 用地幅杭設置測量

1. 受託者は、用地取得に係る用地の範囲を示すために所定の位置に用地幅杭を設置するものとする。
2. 用地幅杭の設置位置は設計図書によるものとするが、これにより難い状況を把握した場合は、設置位置について業務担当員と協議するものとする。

3. 中間杭の設置は用地幅杭の相互視通が不可能な場合に行うものとする。建物その他の物件等が支障となり、測設不可能なときは、当該物件の至近境界線上に測設し、その支障となっている状況を明らかにした上で、業務担当員に報告するものとする。
4. 用地幅杭の形状・寸法・材質・色等は、9 測量標 の定めによるものとする。
5. 設置方法は、「規程」第565条によるものとする。

2-4-4 用地幅杭点間測量

1. 受託者は、2-4-3 用地幅杭設置測量 が終了したときは、用地幅杭点間距離を全辺について現地で測定するものとする。
2. 測定方法は、「規程」第643条によるものとする。

2-4-5 境界測量

1. 2-3-3 境界立会い及び署名押印 で確認した各境界点の測量を行うときは、基準点からの放射法によるものとする。
2. 観測及び測定の方法は、「規程」第681条によるものとする。
3. 境界測量は直接関係する土地の1筆を測量調査の単位とし、必要によっては隣接地・接続関係地及び直接関係する土地を含む1団の土地も併せて総合的に測量調査するものとする。
4. 単位地内の諸官公署が設置した基準となる点及び地籍図根点等は、必ず測定するものとする。

2-4-6 用地境界仮杭設置

1. 受託者は、境界測量等の作業が完了し用地取得の対象となる範囲が確定したときは、測量の成果等に基づき用地境界仮杭の設置を次の各号により行わなければならない。
 - (1) 仮杭の設置は、取得または使用しようとする土地と筆界との切合点に測設するものとする。
 - (2) 原則として、関連する権利者の立会いの上行う。
 - (3) 用地境界仮杭の形状・寸法・材質・色等は、9 測量標 の定めによるものとする。
 - (4) 設置方法は、「規程」第683条によるものとする。
2. 受託者は、前項の用地境界仮杭が建物等で支障となって、設置が困難なときには、その事由等を整理し業務担当員に報告しなければならない。ただし、関連する権利者が用地境界仮杭の設置を強く要求するときは用地境界仮杭の控杭を設置するものとする。この場合に、用地境界仮杭との関係を関連する権利者に充分理解させた上で用地境界仮杭との関係図を作成するものとする。

2-4-7 用地境界杭設置

1. 受託者は、2-4-3 用地幅杭設置測量 により設置した用地幅杭と同一の点に用地境界杭を設置換えするものとする。
2. 用地境界杭の形状・寸法・材質・色等は、9 測量標 の定めに基づき事業種別に従い埋設するものとする。なお、表示内容については事業種別毎に次のとおりとする。

- (1) 道路事業 区域界 北海道
- (2) 河川事業 区域界 国土交通省（道）
- (3) 指定事業 指定界 北海道 または 国土交通省（道）*

※業務担当員の指示によるものとする。

3. 用地境界杭の設置方法は、次の各号によるものとし、設置後自然の移動、埋没、他人による引き抜き等を生じないように十分に固定するものとする。

- (1) 設置箇所が砂地、湿地等の軟弱地盤または凍害のおそれのある箇所にあつては、基礎をコンクリートで固定するものとする。
- (2) 地上に露出することが障害となる箇所の場合は、その全体を埋設し、支障とならない箇所に見出標杭を設ける。

2-4-8 境界点間測量

1. 受託者は、2-4-5 境界測量、2-4-6 用地境界仮杭設置、2-4-7 用地境界杭設置 が終了したときは、隣接する境界点間の距離を測定して精度を確認するものとする。
2. 測定方法は、「規程」第686条によるものとする。

2-4-9 用地現況測量

1. 用地現況測量は土地の地形・地目並びに物件の位置及び種別等を調査するものとする。また、調査の範囲は原則として潰れ地外縁から外側へ50m以上とする。
2. 用地現況測量の方法は、トランシットを用いる支距法、細部測量または数値地形測量とし、支障物件の測定は水平投影面とする。
3. 受託者は、測量区域内に建物及び工作物が存するときは、位置及び種別等を調査し、支障物件調書（様式第2-12号）を作成するものとする。
4. 用地取得の対象地及び用地取得の予定線に接近している物件がある場合は、予定線からの位置付けを明確にし、支障物件詳細図（様式2-13号）を作成するものとする。
5. 現況地目の区分は、不動産登記事務取扱手続準則によるものとする。

2-5 面積計算

2-5-1 面積計算の範囲

面積計算の範囲は、2-3-2 境界立会い画地及び範囲 に定める画地を単位とし、次の各号によって行うものとする。

- (1) 画地の全てが用地取得の対象となる計画幅員線（以下「用地取得線」という。）の内に存するときは、その画地面積。
- (2) 画地が用地取得線の内外に存するときは、用地取得の対象となる土地面積。
- (3) 前各号の他用地取得の対象となる土地以外の土地（残地等）は、業務担当員の指示による。

2-5-2 面積計算の方法

面積計算は、原則として、座標法によるものとする。

2-5-3 計算数値の取扱

計算数値の取扱は、座標法による場合の計算の表示単位と桁数については、以下のとおりとする。

(1) 座標法による場合

(ア) 長さ	m単位	小数点以下3けた
(イ) 面積	m ² 単位	小数点以下6けた

2-5-4 現況地目別求積の計算

現況地目別求積の方法は、1筆毎・地目別を原則として上級地目から順次求積するものとし、当該最下位地目は潰地面積から差引くものとし表示単位及び桁数は小数点以下2桁とし、以下切捨てるものとする。

2-6 用地実測図等の作成

2-6-1 用地実測図等の作成

1. 受託者は、境界測量等の成果に基づき、用地実測図原図、用地平面図及び登記資料図面を作成するものとする。
2. 各図の品質及び規格は下記のとおりとする。
 - (1) 用地実測図原図
図面規格（様式第2-16号）によるものとする。
 - (2) 用地平面図
図面規格（様式第2-16号）によるものとする。
 - (3) 登記資料図面
図面規格（様式第2-23号）によるものとする。
3. 縮尺は、原則として1/500または1/1,000とする。（市街地は1/500、市街地以外は1/1,000）ただし、特別な場合は業務担当員と協議し承認を得た上で適宜その縮尺とすることができるものとする。
4. 用地実測図原図、用地平面図の記載事項は別表2-1によるものとする。
5. 現況の表示方法は、別表2-3によるほか、「規程」付録7公共測量標準図式によるものとする。

2-6-2 登記資料図面等の作成

1. 登記資料図面等は用地実測図原図に基づき、不動産登記規則及び不動産登記事務取扱手続準則の規定を参考にして作成するものとする。
2. 地図訂正及び地積更正を必要とする土地については、訂正・更正の参考となる登記資料図面を作成し当該土地及び隣接土地所有者の同意を様式第2-22号により受領するものとする。

2-7 用地調査書の作成

受託者は、2-2 資料調査 から 2-6 用地実測図等の作成 までに定める業務の成果品により用地調査書（様式2-19号）を作成しなければならない。集計は所有者ごとに、地番別・地目別に区分し、地番別の小計を求め所有者ごとに合計を求めるものとする。

2-8 国公有地の測量調査

1. 国有林野地内の測量調査については、林野庁測定規定、国有林野測定業務審査基準及び、「道路の建設管理に伴う国有林野の使用に関する覚書」によらなければならない。
2. 北海道有林野地内の測量調査については北海道有林野測定要領によるものとする。
3. 前2項に規定するもの以外の国公有地については、当該国公有地を管理する官公署の定めによるものとする。

2-9 立木調査

北海道建設部が施行する公共事業に必要な土地等の取得または使用に伴い、国公有地に立ち入って立竹木の調査をおこなうときは、当該財産を管理する官公署の手続きによるものとする。

2-10 成果等

提出すべき成果品等は、別表2-2によるものとする。

別表一覽表

別表 No.	名 称	備 考	頁
2-1	図面記載事項		I-2-12
2-2	成果品及び測量記録		I-2-13
2-3	地目別色別凡例		I-2-15
2-4	記号凡例		I-2-17

別表 2 - 1

図面記載事項

番号	記載事項	用地実測図 原 図	用地 平面図	様式番号
1	図郭線（79cm×114cm）、座標図郭線は各2cmとする。	○	○	2-16
2	起点、終点、中心点、中心線及び100m毎の追加距離	○	○	
3	用地境界線、用地境界幅杭番号、中心線からの幅距離及び追加距離	○	○	
4	筆界線、地番、所有者名及び所管所属名	○	○	
5	用地境界仮杭の記号及び番号	○	○	
6	既設境界杭、筆界点の記号及び番号	○	○	
7	基準点（図根点）の記号及び番号	○	○	
8	行政区画名、字名及び区画線	○	○	
9	地形、地物、地目界及び地目記号		○	
10	電柱、地下埋設物並びに見出し杭等の記号及び番号		○	
11	図面の表示（タイトルボックス）	○	○	2-17
12	求積根拠線及び関連数値	○		
13	方位	○	○	
14	位置図	○	○	
15	基準点等網図	○	○	2-5
16	曲線表	○	○	2-18
17	用地幅杭成果表	○	○	2-8
18	既設境界杭成果表	○	○	2-9
19	用地境界仮杭成果表	○	○	2-10
20	筆界点成果表	○	○	2-11
21	基準点成果表	○	○	2-6
22	用地求積表	○		2-14
23	現況地目別求積表		○	2-15
24	拡大図及び一般図（所在図）	○		
25	地図地積更正の図面及び算式	○		
26	図面接合線	○	○	

別表 2 - 2

①成果品及び測量記録（国有林等を除く）（紙媒体の場合）

	名 称	単 位	数 量	規 格 寸 法	備 考
成 果 品	用地実測図原図	枚			1/500~1/2,500 規格寸法はA0版を標準とする
	用地平面図	〃			
	登記資料図面	式		様式第2-23号	登記資料調書を含む (様式第2-24号)
	用地調査書	冊		様式第2-19号	
	土地境界確認書	〃		様式第2-21号	取得、使用、隣接地に対する立会い
	土地境界確認協議書	〃		様式第2-22号	隣接地に対する同意(地図地積更正)
	登記事項証明書(全部)	〃			
	用地平面地目別色分図	枚			
	支障物件調書	冊		様式第2-12号	
	支障物件詳細図	〃		様式第2-13号	
そ の 他					
測 量 記 録	基準点測量簿	冊			
	測量成果計算簿	〃			
	土地調査表	〃		様式第2-3号	
	資料図	〃			
	転写連続図	枚			
	写真帳	冊			
そ の 他					

②成果品及び測量記録（国有林等を除く）（電子媒体の場合）

名 称	単 位	数 量	規 格	備 考
電子成果品保管帳	冊	1	電子媒体(CD-R等)	電子成果品一覧は上記と同様とする

別表 2 - 2

③成果品及び測量記録（国有林等）（紙媒体の場合）

	名 称	単 位	数 量	規 格 寸 法	備 考
成 果 品	用地実測図原図	枚			1/1,000~1/2,500 規格寸法はA0版を標準とする
	用地平面図	〃			
	位置図	〃		1/50,000	国有林野管内図による
	実測図	〃		1/5,000	国有林野基本図による
	用地調査書	冊		様式第2-19号	
	登記資料図面	式		様式第2-23号	登記資料調書を含む (様式2-24号)
	その他				
測 量 記 録	基準点測量簿	冊			
	境界測量簿 測量手簿 座標及び 高低計算簿 面積計算簿	等 〃			林野庁測定規程等による
	写真帳	〃			
	その他				

④成果品及び測量記録（国有林等）（電子媒体の場合）

名 称	単 位	数 量	規 格	備 考
電子成果品保管帳	冊	1	電子媒体 (CD-R等)	電子成果品一覧は上記と同様とする

別表 2 - 3

① 地目別色別凡例

○	色 別	地 目
○	紫 色	国有地・公有地
○	赤 色	宅 地
○	黄 緑 色	原 野
○	藍 色	田
○	茶 色	道 成
○	黄 色	普 通 畑
○	緑 色 斜 線	人 口 林
○	青 色	川 成
○	橙 色	採 草 地
○	隣 接 地 の 色 で か こ む	雑 種 地
○	黄 色 斜 線	温 床 畑
○	黄 色	果 樹 畑
○	緑 色	自 然 林

② 地目の区分について

- (1) 海産物を乾燥する場所の区域内に永久的設備と認められる建物があるときは、その敷地の区域に属する部分だけを宅地とする。
- (2) 耕作地の区域内にある農具小屋等の敷地はその建物が永久的設備と認められるものに限り宅地とする。
- (3) 建物の利用を主とする建物敷地以外の部分が建物に附随する庭園に過ぎないと認められるときは、その部分を1団として宅地とする。
- (4) 建物の防風のため竹林を植栽した土地は宅地とする。
- (5) ガスタンク敷地・石油タンク敷地は宅地とする。
- (6) 工場または営業場に接続する物干場またはさらし場は宅地とする。
- (7) 牧畜のために使用する建物の敷地・牧草栽培及び林地等で牧場地域内にあるべきものは全て牧場とする。
- (8) ゴルフ場・運動場・野球場・テニスコート・プール等のように1部に建物がある場合でも建物敷地以外の土地利用を主とし、建物はその附随物にすぎないと認められるときは、その全部を1団として雑種地とする。ただし、道路・溝渠その他により建物敷地として判別区分されている状況にあるものはこれを区分として宅地とする。
- (9) 高圧線の下で他の目的に使用することができない区域は雑種地とする。
- (10) 坑口・やぐら敷地は雑種地とする。
- (11) 陶器カマドの設けられた土地は雑種地とする。
- (12) 木場（木ぼり）の区域内の土地は、建物がない限り雑種地とする。
- (13) 地目の認定に当たっては、土地の現況または利用目的に重点を置き、部分的に僅少の差異がある場合においても土地全体としての状況を観察して地目を定める。

別表 2 - 4

記 号 凡 例

単位：mm

記 号	名 称	表示方法	摘 要
 北	北 電 柱	記・文	電柱番号・記号を記載
	電 話 柱	〃 〃	〃
	J R 柱	〃 〃	〃
	共 架 柱	〃 〃	〃
	支柱のある場合	〃 〃	〃
	支線のある場合	〃 〃	〃
	水 閘	〃 〃	
	バ ス 停	〃 〃	
	看 板	〃 〃	近くに三角看板等が多数ある場合は看()と表示し()内は数を記入
	塀	〃 〃	ブロック、石、コンクリート、レンガ板塀等、文字を記入
	牧 柵	〃	
	有 刺 鉄 線 柵	〃	
	新設・既設境界石標	〃	
	与点とした境界石標	〃	
	新設・既設 木 杭	〃	
	与点とした 木 杭	〃	
	新設・既設 塩化ビニール杭	〃	
	与点とした 塩化ビニール杭	〃	
	切 合 木 杭	〃	
	釘	〃	
	金 属 標	〃	
	多 角 点	〃	

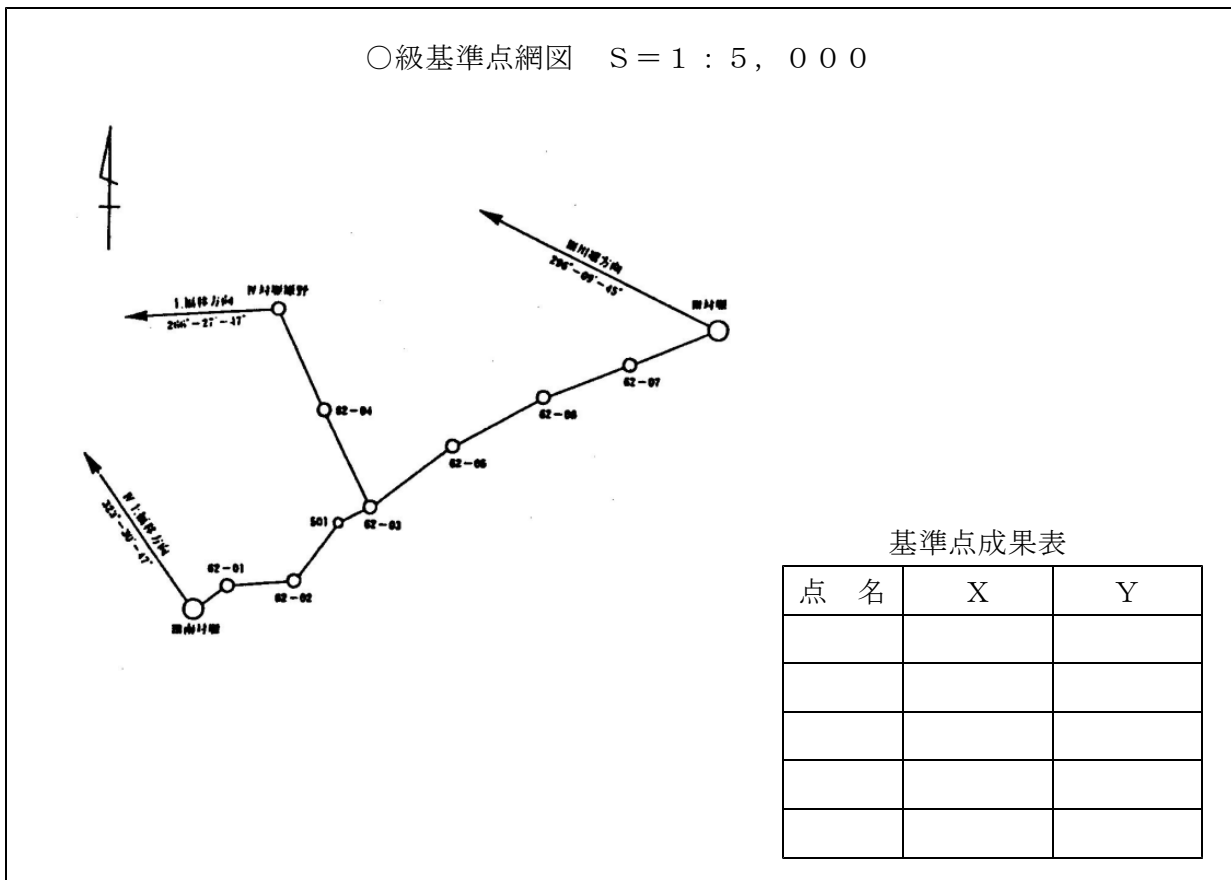
様式一覧表

様式 No.	名 称	備 考	頁
第2-1号	地図及び資料図の転写		I-2-19
第2-2号	境界点成果対比表		I-2-20
第2-3号	土地調査表	土地登記事項証明書写	I-2-21
第2-4号	権利者一覧表		I-2-22
第2-5号	基準点網図		I-2-23
第2-6号	基準点成果表		I-2-23
第2-7号	用地幅杭の表示	幅・追加距離等	I-2-24
第2-8号	用地幅杭成果表		I-2-25
第2-9号	既設境界杭成果表		〃
第2-10号	用地境界仮杭成果表		I-2-26
第2-11号	筆界点成果表		〃
第2-12号	支障物件調書		I-2-27
第2-13号	支障物件詳細図		I-2-29
第2-14号	用地求積表		I-2-30
第2-15号	現況地目別求積表		〃
第2-16号	図面規格		I-2-31
第2-17号	図面の表示(タイトルボックス)		I-2-32
第2-18号	曲線表		I-2-33
第2-19号	用地調査書		I-2-34
第2-20号	立会申込書		I-2-36
第2-21号	土地境界確認書	取得・使用・隣接地に対する立会い	I-2-37
第2-22号	土地境界確認協議書	隣接地に対する同意(地図地積更正)	I-2-38

地図及び資料図の転写

資料図 No.			
字名地番			
縮 尺		保管場所	
作 図 の 年 月 日 明. 大. 昭. 平. 令 年 月 日	図 面 の 名 称		
作 成 者 住 所 氏 名			
転 写 者			
転写年月日	令和 年 月 日 転写		

様式第 2 - 5 号



- ※ 基準点網図は原則として3級基準点以上の網図とする。
- ※ 1/5,000を標準とするが、図面余白状態等によっては縮尺を変更してもよい。

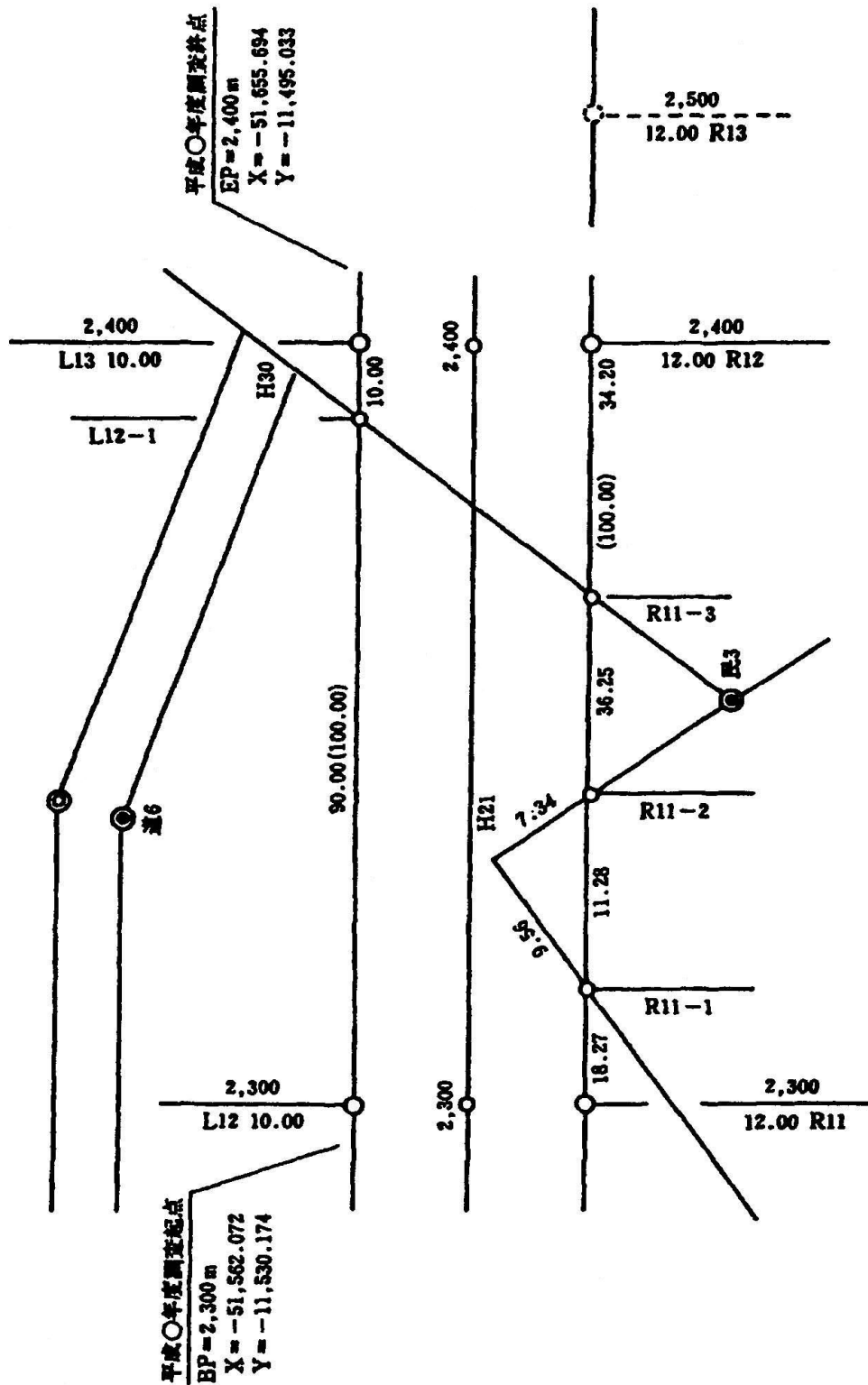
様式第 2 - 6 号

○ 級 基 準 点 成 果 表

点 名	X	Y	摘 要

用地幅杭の表示

現地不入りの時は、点線で表示、引照杭等の位置関係等は拡大図として表示する。



様式第2-8号

用地幅杭成果表

記号番号	X	Y	摘要

(注) 記号番号は、R・Lにとられない。

様式第2-9号

既設境界杭成果表

記号番号	X	Y	摘要
			民
			道
			河川

(注) 摘要欄に境界杭の種別を記入する。

様式第2-10号

用地境界仮杭成果表

記号番号	X	Y	摘要

様式第2-11号

筆界点成果表

記号番号	X	Y	摘要

2-1

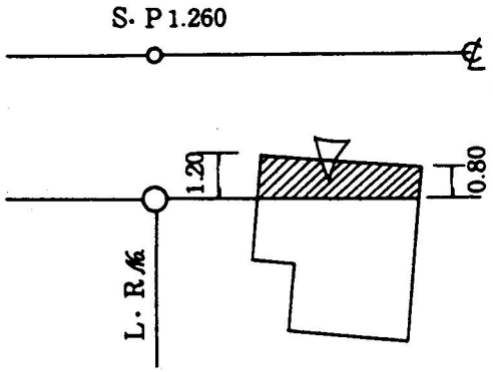
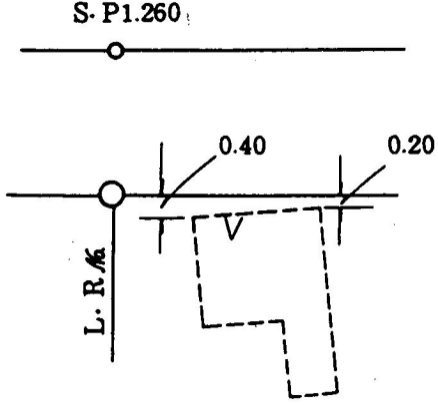
支障物件調書													
業務名	調査年月日				調査者	物件等の所在							
	平成	年	月	日		地番	物件等の所有者	物件等の種類	規模(形状寸法)	数量	単位	用地内外	備考

注1 字地番の欄は、複数の地番にまたがって存在する場合は、その関係字名及び関係地番の全部を記入するものとする。

注2 番号、種類及び規模(形状寸法)の欄は、異なるごとに通番で付すものとする。

又、用地内と用地外にまたがって存在する場合は、同一番号で用地内と用地外に分けて記入するものとする。

支障物件詳細図

番 号		所 有 者	
<p>(支障になる場合)</p> 		<p>(境界線と僅少な場合)</p> 	
<p>(写 真 貼 付)</p> <p>(注) 1. 写真は正面及び側方より (用地界との関係が分かるように) 撮影すること。 2. 測定は水平投影面とし、出入口を明示する。 3. 建物所有者と使用者が異なる場合、備考欄に記入する。 4. 僅少範囲は1.00m位とする。</p>			

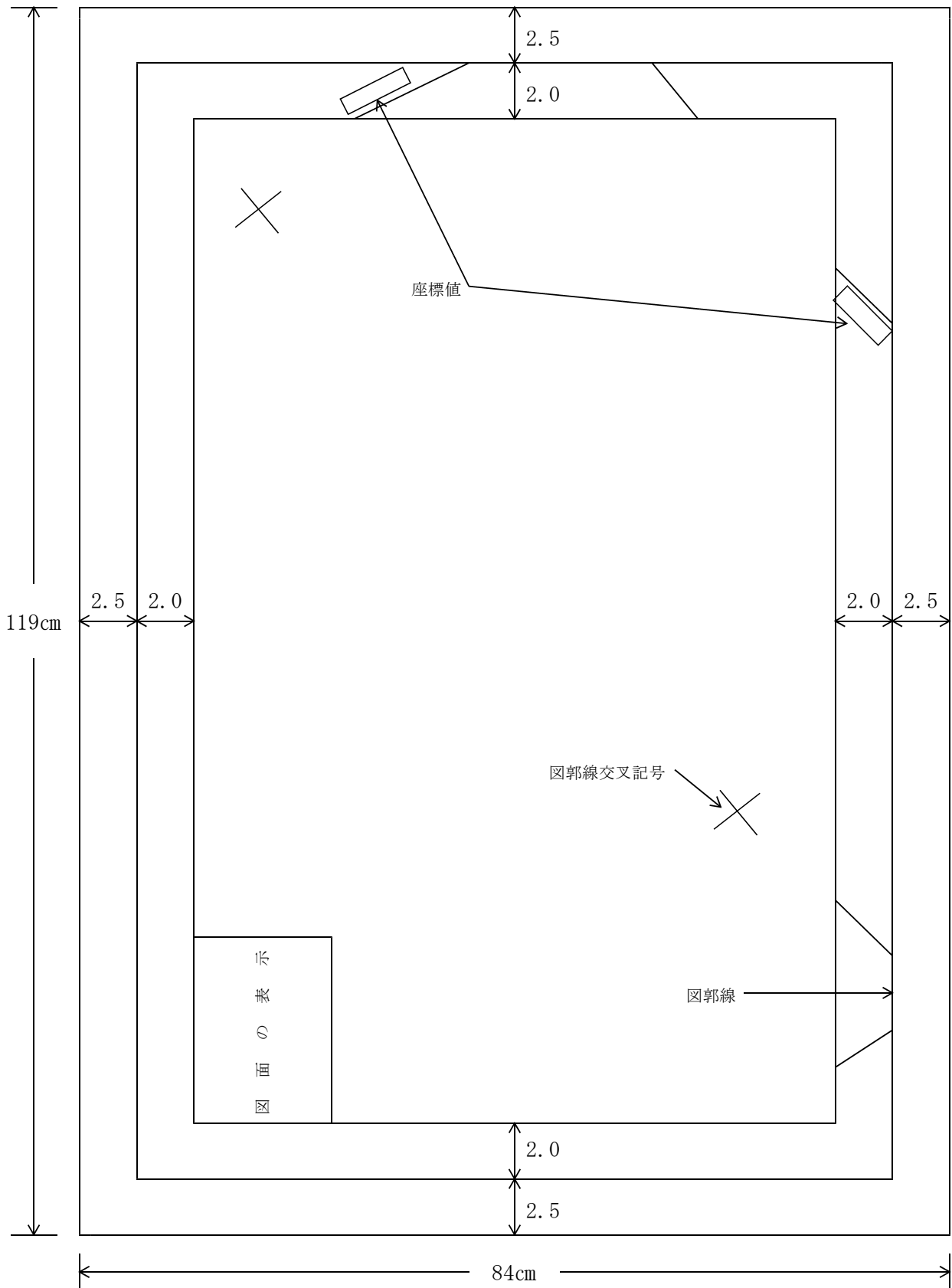
様式第2-14号

用 地 求 積 表							
土地 の 所在	公 簿			符 号	算 式	所 有 者	備 考
	地 番	地 目	地 積				
○ ○ 郡 ○ ○ 町 字 ○ ○	385-5	田	297.497 ^{m²}	①	$297,497.421 - 128.5965 = 297,368.8245$ ^{m²}	○○ ○○	
				②	$41.82 \times 6.15 \div 2 = 128.5965$ ^{m²}		
	352-1	田	492 ^{m²} (406)	①	$492.13501 - 37.653 = 454.4820$ ^{m²}	○○ ○○	地積訂正
				②	$16.30 \times 4.62 \div 2 = 37.653$ ^{m²}		
河川敷地				(倍積法による)	1.698 ^{m²}	○○○省 (○○○町)	○○河川

様式第2-15号

現 況 地 目 別 求 積 表 (プラニメーターによる)									
土地 の 所在	公 簿			潰地地積	現況 地目	符 号	算式	所 有 者	備 考
	地 番	地 目	地 積						
○ ○ 郡 ○ ○ 町 字 ○ ○	385-5	田	297.497 ^{m²}	128.5965 ^{m²}	田	①	$= 5.00$ ^{m²}	○○ ○○	
					原野	②	$= 17.00$		
					水路成	③	$128.5965 - 22.0 = 106.5965$		

図面規格



図面の表示
(タイトルボックス)

道路

	年 度	令 和 年 度 (〇〇〇〇年度)					
	路 線 名						
	工 事 名						
	図 面 名						
	縮 尺		図 面 番 号	葉 の 内 号			
	測 量 年 月						
	測 量 者 名						
	北 海 道 〇 〇 建 設 管 理 部						
← 2.0cm →		← 3.0cm →		← 2.0cm →		← 3.0cm →	
← 10.0cm →							

河川・砂防等

	年 度	令 和 年 度 (〇〇〇〇年度)			
	河 川 名	水 系 〇 〇 〇 〇 川			
	工 事 名	← 4.5cm →		1.0cm	← 2.5cm →
	図 面 名			縮 尺	
	図 面 番 号	総 番 号		種 別 番 号	
		全 葉 の 内 号		全 葉 の 内 号	
	測 量 年 月				
	測 量 者 名				
北 海 道 〇 〇 建 設 管 理 部					
← 2.0cm →		← 4.0cm →		← 4.0cm →	
← 10.0cm →					

0.4cm
 0.6cm

- (注) 1. 年度欄・工事名欄及び図面番号欄のうち総番号については指示のない場合は記入しない。
2. 全体計画作成業務においては、工事名を計画名とする。

曲 線 表

クロソイド曲線

I P No.	12 (R)
I A	67-20-10
R	100
A	60
L	36
τ	10-18-48
T k	12.04
T L	24.04
D	84.94
α	46-42-35
L. C L	81.52
L. T L	43.18
S L	8.92
D i s	424.09
B T C	10,787.96
B C	10,823.96
E C	10,905.48
E T C	10,941.48
X	+54,418.18
Y	- 4,556.78

単 曲 線

I P No.	7 (L)
I A	86-27-40
R	150
T L	141.01
C L	226.33
S L	55.81
B C	8,058.04
E C	8,285.39
D	331.42
X	-69,846.65
Y	- 6,274.81

※ 曲線数が多い場合は横書きの一覧表でも良い。(内容は縦書きと同じ)

用地調査書
私有地
公有地
 別に作成のこと

2-1

工事名	道道〇〇線凍雪普防止工事		用地調査測量										工事					
	土地の所在		測量業者名		調査員		完了年月日		延長		積地総面積		延長		着工年月日		竣功年月日	
	〇〇郡〇〇町大字〇〇		株式会社 〇〇〇〇		〇〇〇〇		H 〇〇〇〇		L=〇.〇		4801.10㎡							
図面番号	公簿		所有権以外の権利		積地		取得状況		備考		積地		取得状況		備考			
	字	地番	地目	地積	住所	氏名	権利の内容	住所	氏名	新地番	現況地目	地積	区分	単価	金額	契約年月日	登記年月日	支払年月日
1-1	〇〇	100	畑	1000㎡	〇〇郡〇〇町 字〇〇〇番地	〇〇〇〇	抵当権 昭和〇年〇月〇日 第〇〇〇〇号	〇〇市〇条 〇丁目〇番地	〇〇銀行 〇〇支店	100	原野	1,000.50						全地積地
							(関係者毎に集計を取ること)		合計			1,000.50						
1-1	〇〇	125	原野	3900㎡	〇〇郡〇〇町 字〇〇〇番地	△△△				125	畑	1,000.40						分裂地
									小計		原野	999.60						
									小計			2,000.00						
									125		畑	1,000.50						
											川成	499.50						
									小計			1,500.00						
									計			3,500.00						
1-2	〇〇	126	宅地	300.60 (305.10)	〇〇郡〇〇町 字〇〇〇番地	△△△				126	宅地	300.60						地区地積更生
									計			300.60						
									合計			3,800.60						

令和 年（〇〇〇〇年） 月 日

様

会社名

立 会 申 込 書

〇〇建設管理部より受託した〇〇〇〇〇〇用地調査測量業務を実施中ですが、工事に関する貴所有地につきまして、立会い確認をいただくため、担当者を下記のとおりお伺いさせていただきますので、よろしくお願い申し上げます。

記

- 1 立会対象地の所在及び地番
- 2 立会予定年月日及び時刻
- 3 立会担当者

連絡先

(注) 隣接地等に対する立会申込書の場合は、文中「工事に関する貴所有地」を「工事に関する土地と貴所有地との境界」と読み替えて使用する。

土 地 境 界 確 認 書						
<p>が施行する 工事に係る、下記</p> <p>記載の土地と 取得しようとする土地の境界について、現地立会いの結果、添付図面のとおり相違ないことを確認致しました。</p>						
所在地						
公 簿		立 会 人				
地 番	所有者住所・氏名	住 所・氏 名	印	年月日	所 有 者 との関係	摘 要

測量実施会社名
住 所
管 理 技 術 者

(注) 管理部門測量で、この様式を使用する場合（工事を伴わない場合）は、文中「……が施行する……工事に係る、」を「〇〇〇〇測量調査業務委託において、」等と読み替えて使用する。また、石標埋設のみの業務の場合は、「取得・使用しようとする土地」を「北海道（管理）の土地」等と読み替えて使用する。

土 地 境 界 確 認 協 議 書				
<p>下記に所在する私（甲）の土地と隣接者（乙）の所有（管理）する土地との現地における境界については、添付図面のとおり相違ないことを双方確認致しました。</p> <p style="text-align: center;">記</p> <p>（甲）立会対象地</p>				
土地所在				
公 簿			土地所有者住所・氏名 ㊟	年 月 日
地 番	地 目	地 積		
（乙）隣接土地				
土 地 所 在	地 番	隣接土地所有者住所・氏名 ㊟		年 月 日

測量実施会社名
住 所
管 理 技 術 者

登記資料図面		地 番						
		土地の所在						
作成者	縮尺	1/	申請人	縮尺	1/	北海道〇〇総合振興局		
						〇〇建設管理部用地管理室用地課		
						主幹 〇〇 〇〇 〇〇 〇〇 〇〇 〇〇 〇〇 〇〇		
						(年 月 日作成)		

登記資料調査					土地			
<p style="text-align: center;">以下のとおり調査をしたので、その結果を報告します。</p> <p style="text-align: center;">年 月 日</p> <p>担当者 北海道〇〇総合振興局 〇〇建設管理部用地管理室用地課 主幹 〇〇 〇〇 ㊟</p>								
01 登記の目的								
申請番号	事件名							
	<input type="checkbox"/> 表題	<input type="checkbox"/> 分筆	<input type="checkbox"/> 合筆	<input type="checkbox"/> 所在	<input type="checkbox"/> 地目	<input type="checkbox"/> 地積	<input type="checkbox"/> 地図訂正	<input type="checkbox"/> 変更 <input type="checkbox"/> 更正
	<input type="checkbox"/> 地積測量図訂正	<input type="checkbox"/> 土地所在図訂正	<input type="checkbox"/> その他()					
	<input type="checkbox"/> 表題	<input type="checkbox"/> 分筆	<input type="checkbox"/> 合筆	<input type="checkbox"/> 所在	<input type="checkbox"/> 地目	<input type="checkbox"/> 地積	<input type="checkbox"/> 地図訂正	<input type="checkbox"/> 変更 <input type="checkbox"/> 更正
	<input type="checkbox"/> 地積測量図訂正	<input type="checkbox"/> 土地所在図訂正	<input type="checkbox"/> その他()					
02 調査した土地 (表題登記以外は、申請前の状況を記載すること。)								
申請番号	所在	地番	地目	地積 ㎡	第三者の権利の有無	利用状況	地積測量図の有無	
					<input type="checkbox"/> 有 <input type="checkbox"/> 無		<input type="checkbox"/> 有 <input type="checkbox"/> 無	
					<input type="checkbox"/> 有 <input type="checkbox"/> 無		<input type="checkbox"/> 有 <input type="checkbox"/> 無	
					<input type="checkbox"/> 有 <input type="checkbox"/> 無		<input type="checkbox"/> 有 <input type="checkbox"/> 無	
					<input type="checkbox"/> 有 <input type="checkbox"/> 無		<input type="checkbox"/> 有 <input type="checkbox"/> 無	
03 所有権登記名義人等								
地番	所有権登記名義人 (口立会人)							
	住所 (登記記録と異なる場合)							
	氏名							
	本人確認方法	<input type="checkbox"/> 運転免許証 <input type="checkbox"/> 個人番号カード <input type="checkbox"/> 面識有り <input type="checkbox"/> その他()						
	持分	<input type="checkbox"/> 単有 <input type="checkbox"/> 共有(持分)						
	連絡先(電話番号等)							
	立会人							
	住所							
	氏名							
	本人確認方法	<input type="checkbox"/> 運転免許証 <input type="checkbox"/> 個人番号カード <input type="checkbox"/> 面識有り <input type="checkbox"/> その他()						
	所有権登記名義人との関係	<input type="checkbox"/> 親族() <input type="checkbox"/> 管理者() <input type="checkbox"/> 代表者 <input type="checkbox"/> その他()						
	連絡先(電話番号等)							
	立会・確認状況等	平成 年 月 日 立会・確認						
04 登記原因及びその日付								
申請番号	地番	原因日付	原因	登記原因及びその日付の具体的判断理由				

05 調査資料・証言・事実等		
資料等区分	資料等番号	資料等名
登記所資料		<input type="checkbox"/> 土地登記記録
		<input type="checkbox"/> 土地閉鎖登記記録・閉鎖登記簿
		<input type="checkbox"/> 建物登記記録
		<input type="checkbox"/> 建物閉鎖登記記録・閉鎖登記簿
		<input type="checkbox"/> 地図（ ）
		<input type="checkbox"/> 地図に準ずる図面（ ）
		<input type="checkbox"/> 閉鎖地図及び閉鎖地図に準ずる図面
		<input type="checkbox"/> 地積測量図・土地所在図
		<input type="checkbox"/> 筆界特定関係資料等
		<input type="checkbox"/> 旧土地台帳
		<input type="checkbox"/> 旧土地台帳附属地図（和紙公図）
		<input type="checkbox"/> 基準点成果
		<input type="checkbox"/> その他（ ）
		<input type="checkbox"/> その他（ ）
官公署等資料		<input type="checkbox"/> 台帳申告書写し
		<input type="checkbox"/> 地籍図等
		<input type="checkbox"/> 国土調査等関係資料
		<input type="checkbox"/> 道路台帳
		<input type="checkbox"/> 道路台帳附属地図
		<input type="checkbox"/> 道路境界確定図等
		<input type="checkbox"/> 法定外公共物確定協議書等
		<input type="checkbox"/> 公共用地払下げ図面等
		<input type="checkbox"/> 河川法の適用河川境界承認図等
		<input type="checkbox"/> 換地確定図
		<input type="checkbox"/> 戦災復興区画整理図
		<input type="checkbox"/> 空中写真
		<input type="checkbox"/> 農業委員会の許可書等
		<input type="checkbox"/> 基準点成果
	<input type="checkbox"/> その他（ ）	
	<input type="checkbox"/> その他（ ）	
その他の事実等		<input type="checkbox"/> 地形地物：段差・石垣・のり地・崖・沢・道路・水路・尾根・谷・その他
		<input type="checkbox"/> 工作物：境界標識・土留め・ブロック塀・コンクリート擁壁・その他
		<input type="checkbox"/> 筆界確認書，立会証明書等
		<input type="checkbox"/> 売渡図面
		<input type="checkbox"/> 承諾書
		<input type="checkbox"/> 証言（証言者 ）
	<input type="checkbox"/> その他（ ）	
	<input type="checkbox"/> その他（ ）	
原 結 果 確 認		
06 資料・証言・事実等の分析		
資料等番号	地番	分析手法，分析結果その他必要な事項
		作成年月日 昭和○年○月○日
		求積方法 <input type="checkbox"/> 座標法 <input type="checkbox"/> 三斜法 <input type="checkbox"/> その他（ ）
		作成年月日 昭和○年○月○日
		求積方法 <input type="checkbox"/> 座標法 <input type="checkbox"/> 三斜法 <input type="checkbox"/> その他（ ）
		証言者

07 現地の状況							口別紙のとおり																										
点名		境界標		確認の状況																													
				<input type="checkbox"/> 新設 <input type="checkbox"/> 既存 <input type="checkbox"/> 復元 <input type="checkbox"/> 入替え																													
遠景	撮影年月日			近景	撮影年月日																												
	備考				備考																												
点名		境界標		確認の状況																													
				<input type="checkbox"/> 新設 <input type="checkbox"/> 既存 <input type="checkbox"/> 復元 <input type="checkbox"/> 入替え																													
08 地域区分・精度区分																																	
地域区分		<input type="checkbox"/> 市街地地域 (甲2まで)				<input type="checkbox"/> 村落・農耕地域 (乙1まで)				<input type="checkbox"/> 山林・原野地域 (乙3まで)																							
地図等の精度区分		<input type="checkbox"/> 甲1		<input type="checkbox"/> 甲2		<input type="checkbox"/> 甲3		<input type="checkbox"/> 乙1		<input type="checkbox"/> 乙2		<input type="checkbox"/> 乙3		<input type="checkbox"/> なし																			
09 筆界位置の計測																																	
基準点測量等																																	
測地系		<input type="checkbox"/> 世界測地系				<input type="checkbox"/> 変換パラメータ ()				<input type="checkbox"/> 任意座標 ()																							
使用機器		<input type="checkbox"/> TS				<input type="checkbox"/> GNSS				<input type="checkbox"/> その他 ()																							
観測方法		<input type="checkbox"/> 放射				<input type="checkbox"/> 結合				<input type="checkbox"/> 閉合				<input type="checkbox"/> 交会				<input type="checkbox"/> 単回				<input type="checkbox"/> 対回				<input type="checkbox"/> 平均				<input type="checkbox"/> その他 ()			
		<input type="checkbox"/> スタティック				<input type="checkbox"/> 短縮スタティック				<input type="checkbox"/> RTK				<input type="checkbox"/> ネットワーク型RTK				<input type="checkbox"/> その他 ()															
観測日		平成 年 月 日				～				平成 年 月 日																							
使用した基本三角点等		点名		等級・種別				標識																									
補助基準点		点名		名称・種別				標識																									
恒久的地物		点名		名称・種別				地物の名称																									
遠景	撮影年月日			近景	撮影年月日																												
	備考				備考																												
基本三角点等に基づく測量ができない理由																																	
一筆地測量																																	
使用機器		<input type="checkbox"/> TS				<input type="checkbox"/> GNSS				<input type="checkbox"/> その他 ()																							
観測日		平成 年 月 日				～				平成 年 月 日																							
求積・誤差の許容限度の検証		地番		登記地積		実測面積		較差		公差		地積更正の要否																					
				m ²		m ²		m				<input type="checkbox"/> 要 <input type="checkbox"/> 否 <input type="checkbox"/> 要 <input type="checkbox"/> 否																					

10 補足・特記事項	
(※各欄における記録事項を補足すべき事項等を記録する。)	
11 画像情報	
□別紙のとおり	
撮影年月日 備 考	撮影年月日 備 考
12 調査図 (現地案内図等)	
□別紙のとおり	
調査図番号 ()	タイトル

3 管理部門

3 管理部門

目 次

3-1	道路区域測量	I-3-3
3-2	河川区域測量	I-3-9
3-3	砂防指定地区域測量	I-3-13
3-4	地すべり区域測量	I-3-17
3-5	急傾斜地崩壊防止区域測量	I-3-22
3-6	海岸区域測量	I-3-27
3-7	竣功平面図等の作成	I-3-32
3-7-1	道路台帳補正	I-3-32
3-7-2	河川竣功平面図	I-3-46
3-7-3	河川概要図	I-3-49

3 管理部門

3-1 道路区域測量

3-1-1 通 則

1. 目 的

道路区域測量は、道路敷地を確定するとともに道路管理のために必要な道路区域平面図を作成し、あるいは、道路区域の変更等により道道敷地として不用となる用地の範囲を確定するとともに、不用物件としての処理内容に応じた調査図を作成するものである。

2. 施行上の義務及び心得

- (1) 本測量調査の実施に当たっては、隣接する土地所有者等関係者（以下「関係人」という。）に不信の念をいだかせるような行為のないよう留意しなければならない。
- (2) 本測量に関連して関係人から苦情、希望等の申し入れがあった場合は、速やかに業務担当員に報告し、その指示を受けなければならない。
- (3) 委託者が立入りを指示した区域外に業務上の立入りを必要とする場合は、業務担当員に報告し、関係人の了解を得るものとする。
- (4) 業務の実施に当たっては、関係人と立会いし、土地の形態等について説明し合うとともに、疑義ある場合は、その解明に務めなければならない。

3-1-2 資料調査

2-2 資料調査 によるものとする。

3-1-3 境界確認

2-3 境界確認 によるものとするが、土地境界確認協議書への署名押印等については業務担当員の指示によるものとする。

3-1-4 路線測量

4-2 路線調査 によるものとする。

3-1-5 境界測量

1. 境界測量

2-4 境界測量 によるものとする。

2. 詳細測量

- (1) 道路敷地あるいは不用物件（廃道敷地）内に物件等が存在する場合は、占用物件の位置を確定し水平投影面積による占用物件平面図（様式第3-1号）を作成し全体の写真を添付するものとする。
- (2) 家屋・ビルの取付看板、ガソリンスタンド等の店頭標識・広告塔の物件のある場合は、表示カ所の区域等を占用面積とする。占用物件見取図は（様式第3-2号）により作成し、取付看板・広告塔の全体写真を添付するものとする。

(3) 不用物件（廃道敷地）内に生育する立木の調査は、2-9 立木調査 によるものとする。

3. 永久境界標の設置

(1) 設置方法は、「規程」第641条・第642条によるものとする。

(ア) 設置後自然の移動、埋没、他人による引き抜き等を生じないように十分に固定するものとする。

(イ) 設置個所が砂地、湿地等の軟弱地盤または凍害のおそれのある箇所にあつては、基礎をコンクリートで固定するものとする。

(ウ) 地上に露出することが障害となる箇所の場所は、その全体を埋設し、支障とならない箇所に見出標杭を設ける。

(2) 永久境界標の形状・寸法・材質・色等は、9 測量標 によるものとする。

3-1-6 面積計算

1. 面積計算の範囲

面積計算の範囲については、道路敷地内とし、これによることができない場合には、業務担当員の指示によるものとする。

2. 面積計算の方法

面積計算は、原則として、座標法及び座標値に基づく数値三斜法によるものとし、図面に面積を記載するものとする。

3. 計算数値の取扱い

計算数値の表示単位と桁数については、以下のとおりとする。

(1) 長さ m単位 小数点以下3けた

(2) 面積 m²単位 小数点以下7けた

3-1-7 図面等の作成

区域平面図及び区域求積図の作成

(1) 測量調査の進行に応じ、実測図を順次整理し、境界、数量計算その他の事項に誤りがないことを確認の上、作成するものとする。

(2) 道路区域測量調査の作図要領は、2 用地部門 別表2-1によるほか、境界点及び中心点の座標値を記載するものとする。

(3) 不用物件（廃道敷地）・物件測量調査の作図は、次のとおりとする。

(ア) 現況敷地平面図を作成するものとし、縮尺は市街地1/500、その他は1/1,000とする。

(イ) 規格等については、2 用地部門 別表2-1によるものとする。

(ウ) 求積は、不用物件（廃道敷地）の処理区分毎に求積するものとする。

(エ) 求積は座標法及び座標値に基づく数値三斜法によるものとし、地積はm²単位 小数第2位までとし以下切り捨てるものとする。

(オ) 境界点の座標値を記載するものとする。

3-1-8 林野の測量調査

2-8 林野の測量調査 によるものとする。

3-1-9 成果等

提出すべき成果品等は、下表により提出するものとする。

成 果 品 及 び 測 量 記 録 (紙 媒 体 の 場 合)

	名 称	単 位	数 量	規 格 寸 法	縮 尺	備 考
成 果 品	道路区域平面図	枚			1/500 ~ 1/1,000	84cm×119cm (A0版) を標準とする
	道路区域求積図	〃			1/500 ~ 1/1,000	84cm×119cm (A0版) を標準とする
	登記資料図面	式		様式第2-23号		登記資料調書を含む (様式第2-24号)
	土地境界確認書	冊		様式第2-21号		取得、使用、隣接地に 対する立会い
	土地境界確認協議書	〃		様式第2-22号		隣接地に対する同意 (地図地積更正)
	道路台帳報告書	〃				
	道路占用物件調書	〃		様式第3-1号		平面図
	〃	〃		様式第3-2号		見取図
	占用物件写真集	〃				
	用地調査書	〃		様式第2-19号		
	道路区域平面図	枚				コピー
	道路区域求積図	〃				コピー
	道路台帳縮小図	〃				原図 (A3)
測 量 記 録	測量成果計算簿	冊				
	土地調査表	〃		様式第2-3号		
	地図及び資料図	〃		様式第2-1号		
	転写連続図	枚				
	写 真 集	冊				

成 果 品 及 び 測 量 記 録 (電 子 媒 体 の 場 合)

名 称		単 位	数 量	規 格 寸 法	縮 尺	備 考
電 子 成 果 品 保 管 帳		冊	1	電子媒体(CD-R等)		
電 子 媒 体 一 覧	(道路区域平面図)				1/500 ~ 1/1,000	84cm×119cm (A0版) を標準とする
	(道路区域求積図)				1/500 ~ 1/1,000	84cm×119cm (A0版) を標準とする
	(登記資料図面)			様式第2-23号		登記資料調書を含む (様式第2-24号)
	(土地境界確認書)			様式第2-21号		取得、使用、隣接地に 対する立会い
	(土地境界確認協議書)			様式第2-22号		隣接地に対する同意 (地図地積更正)
	(道路台帳報告書)					
	(道路占用物件調書)			様式第3-1号		平面図
	〃			様式第3-2号		見取図
	(占用物件写真集)					
	(用地調査書)			様式第2-19号		
	(道路台帳縮小図)					A3
	(測量成果計算簿)					
	(土地調査表)			様式第2-3号		
	(地図及び資料図)			様式第2-1号		
	(転写連続図)					
(写真集)						

