

< 修正案 >

北海道地域防災計画

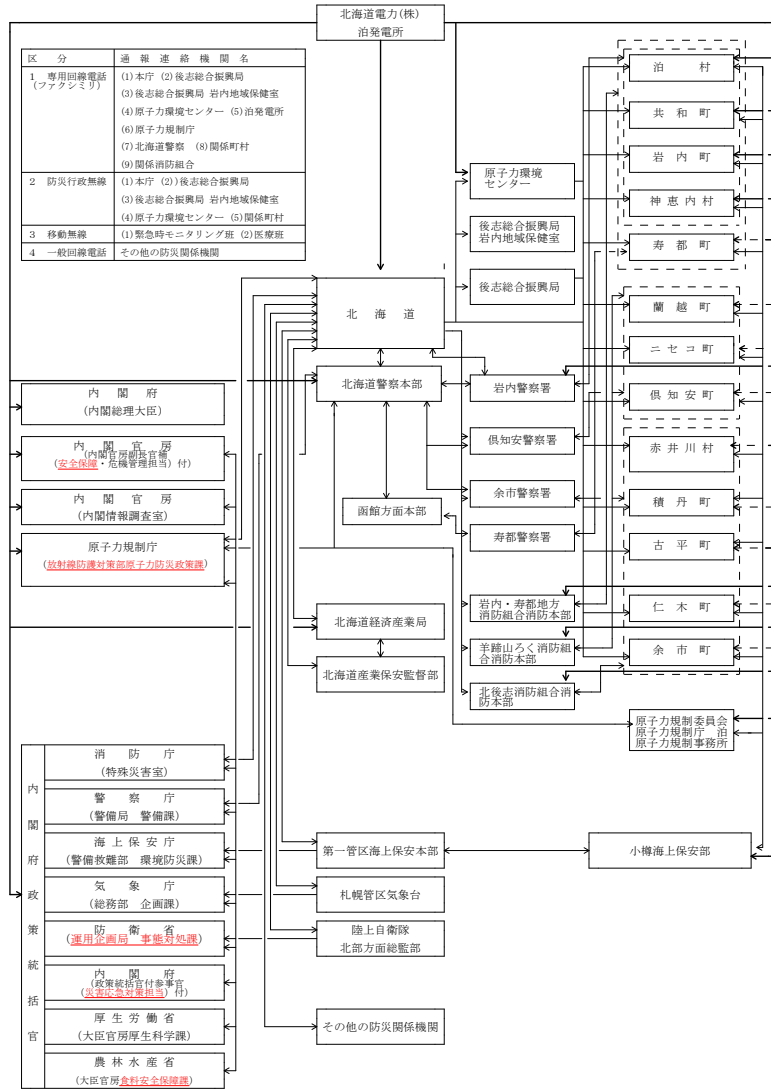
(原子力防災計画編)

新旧対照表

現行	修正案																					
<p style="text-align: center;">第1章 総 則</p> <p>第1節～第6節（略）</p> <p>第7節 防災関係機関等の処理すべき事務又は業務の大綱</p> <p>1～3（略）</p> <p>4 関係町村</p> <table border="1" data-bbox="138 405 1023 807"> <thead> <tr> <th>事務又は業務</th> <th>連絡の窓口</th> </tr> </thead> <tbody> <tr> <td>(略)</td> <td>泊村企画振興課 共和町企画振興課 岩内町 <u>総務財政課</u> 神恵内村総務課 寿都町企画課 蘭越町総務課 ニセコ町総務課 倶知安町総務課 積丹町総務課 古平町 <u>企画課</u> 仁木町企画課 余市町地域協働推進課 赤井川村総務課</td> </tr> </tbody> </table> <p>5（略）</p> <p>6 指定地方行政機関</p> <table border="1" data-bbox="138 863 1023 1003"> <thead> <tr> <th>機 関 名</th> <th>事務又は業務</th> <th>連絡の窓口</th> </tr> </thead> <tbody> <tr> <td>北海道地方測測量部</td> <td>(1) 地理空間情報の活用に関すること。 (2) 防災関連情報 <u>及び</u> 地理情報システムの活用に関すること。</td> <td>防災情報管理官</td> </tr> </tbody> </table> <p>7～11（略）</p> <p style="text-align: center;">第2章 原子力災害事前対策</p> <p>第1節～第2節（略）</p> <p>第3節 避難収容活動体制の整備</p> <p>1 避難等に関する計画の作成</p> <p>(1) 関係町村は、住民等の防護対策を実施するに当たっては、住民等の適切な行動の確保と混乱の防止を図るため、次の区域における避難計画を定めておくものとする。（第2章第8節2「社会的環境に関する資料」を参照。）なお、道は関係町村に対し、国、防災関係機関及び原子力事業者の協力のもと、避難計画の作成について支援するものとする。</p> <p>ア 予防的防護措置を準備する区域：PAZ</p> <p>放射性物質の環境への放出前の段階から、EALに応じて迅速な避難を行うための避難計画を作成し、施設敷地緊急事態発生時には施設敷地緊急事態要避難者 <u>（避難の実施に通常以上の時間がかかり、かつ、避難の実施により健康リスクが高まらない要配慮者（高齢者、障がい者、外国人、乳幼児、妊産婦、傷病者、入院患者等をいう。）</u></p>	事務又は業務	連絡の窓口	(略)	泊村企画振興課 共和町企画振興課 岩内町 <u>総務財政課</u> 神恵内村総務課 寿都町企画課 蘭越町総務課 ニセコ町総務課 倶知安町総務課 積丹町総務課 古平町 <u>企画課</u> 仁木町企画課 余市町地域協働推進課 赤井川村総務課	機 関 名	事務又は業務	連絡の窓口	北海道地方測測量部	(1) 地理空間情報の活用に関すること。 (2) 防災関連情報 <u>及び</u> 地理情報システムの活用に関すること。	防災情報管理官	<p style="text-align: center;">第1章 総 則</p> <p>第1節～第6節（略）</p> <p>第7節 防災関係機関等の処理すべき事務又は業務の大綱</p> <p>1～3（略）</p> <p>4 関係町村</p> <table border="1" data-bbox="1059 405 1944 807"> <thead> <tr> <th>事務又は業務</th> <th>連絡の窓口</th> </tr> </thead> <tbody> <tr> <td>(略)</td> <td>泊村企画振興課 共和町企画振興課 岩内町 <u>危機管理課</u> 神恵内村総務課 寿都町企画課 蘭越町総務課 ニセコ町総務課 倶知安町総務課 積丹町総務課 古平町 <u>総務課</u> 仁木町企画課 余市町地域協働推進課 赤井川村総務課</td> </tr> </tbody> </table> <p>5（略）</p> <p>6 指定地方行政機関</p> <table border="1" data-bbox="1059 863 1944 1003"> <thead> <tr> <th>機 関 名</th> <th>事務又は業務</th> <th>連絡の窓口</th> </tr> </thead> <tbody> <tr> <td>北海道地方測測量部</td> <td>(1) 地理空間情報の活用 <u>の支援・協力</u> に関すること。 (2) 防災関連情報の <u>利活用</u>、地理情報システムの活用 <u>の支援・協力</u> に関すること。</td> <td>防災情報管理官</td> </tr> </tbody> </table> <p>7～11（略）</p> <p style="text-align: center;">第2章 原子力災害事前対策</p> <p>第1節～第2節（略）</p> <p>第3節 避難収容活動体制の整備</p> <p>1 避難等に関する計画の作成</p> <p>(1) 関係町村は、住民等の防護対策を実施するに当たっては、住民等の適切な行動の確保と混乱の防止を図るため、次の区域における避難計画を定めておくものとする。（第2章第8節2「社会的環境に関する資料」を参照。）なお、道は関係町村に対し、国、防災関係機関及び原子力事業者の協力のもと、避難計画の作成について支援するものとする。</p> <p>ア 予防的防護措置を準備する区域：PAZ</p> <p>放射性物質の環境への放出前の段階から、EALに応じて迅速な避難を行うための避難計画を作成し、施設敷地緊急事態発生時には施設敷地緊急事態要避難者 <u>（注）</u> の避難、原子力緊急事態宣言発出時には、PAZ内の住民等の避難が直ちに可能な体制を構築するものとする。</p>	事務又は業務	連絡の窓口	(略)	泊村企画振興課 共和町企画振興課 岩内町 <u>危機管理課</u> 神恵内村総務課 寿都町企画課 蘭越町総務課 ニセコ町総務課 倶知安町総務課 積丹町総務課 古平町 <u>総務課</u> 仁木町企画課 余市町地域協働推進課 赤井川村総務課	機 関 名	事務又は業務	連絡の窓口	北海道地方測測量部	(1) 地理空間情報の活用 <u>の支援・協力</u> に関すること。 (2) 防災関連情報の <u>利活用</u> 、地理情報システムの活用 <u>の支援・協力</u> に関すること。	防災情報管理官	<p>組織改正</p> <p>組織改正</p> <p>文言の整理</p> <p>原子力災害対策 指針の改正</p>
事務又は業務	連絡の窓口																					
(略)	泊村企画振興課 共和町企画振興課 岩内町 <u>総務財政課</u> 神恵内村総務課 寿都町企画課 蘭越町総務課 ニセコ町総務課 倶知安町総務課 積丹町総務課 古平町 <u>企画課</u> 仁木町企画課 余市町地域協働推進課 赤井川村総務課																					
機 関 名	事務又は業務	連絡の窓口																				
北海道地方測測量部	(1) 地理空間情報の活用に関すること。 (2) 防災関連情報 <u>及び</u> 地理情報システムの活用に関すること。	防災情報管理官																				
事務又は業務	連絡の窓口																					
(略)	泊村企画振興課 共和町企画振興課 岩内町 <u>危機管理課</u> 神恵内村総務課 寿都町企画課 蘭越町総務課 ニセコ町総務課 倶知安町総務課 積丹町総務課 古平町 <u>総務課</u> 仁木町企画課 余市町地域協働推進課 赤井川村総務課																					
機 関 名	事務又は業務	連絡の窓口																				
北海道地方測測量部	(1) 地理空間情報の活用 <u>の支援・協力</u> に関すること。 (2) 防災関連情報の <u>利活用</u> 、地理情報システムの活用 <u>の支援・協力</u> に関すること。	防災情報管理官																				

<p>以下同じ。)及び安定ヨウ素剤の服用が不適切な者等のうち、施設敷地緊急事態において早期の避難等の防護措置の実施が必要な者をいう。以下同じ。)の避難、原子力緊急事態宣言発出時には、P A Z内の住民等の避難が直ちに可能な体制を構築するものとする。</p> <p>イ～ウ (略)</p> <p>(2)～(3) (略)</p> <p>2 (略)</p> <p>3 要配慮者等に対する配慮</p> <p>(1)</p> <p>ア～ウ (略)</p> <p>エ 災害発生時に高齢者及び障がい者の適切な介護環境を確保するため、その利用する介護保険施設、障害者支援施設等と同種若しくは類似の施設又はホテル等に避難先が確保できるよう、当該施設等に対して、施設等間における利用者の受入れに関する災害協定が締結されるよう指導に努める。</p> <p>(2)～(4) (略)</p> <p>4～6 (略)</p> <p>第4節 通信連絡体制の整備</p> <p>1～2 (略)</p> <p>第5節 緊急時モニタリング体制の整備</p> <p>1～2 (略)</p> <p>第6節 原子力災害医療活動体制の整備</p> <p>1～3 (略)</p> <p>4 安定ヨウ素剤の予防服用体制の整備</p> <p>道は、原子力災害対策指針を踏まえ関係町村、医療機関等と連携して、住民等への安定ヨウ素剤の配布体制を整備するなど、緊急時において速やかに安定ヨウ素剤の予防服用が行える体制を構築するものとし、その手続きについては別途定めるものとする。</p> <p>第7節～第13節 (略)</p> <p style="text-align: center;">第3章 緊急事態応急対策</p> <p>第1節 事故状況等の把握及び通報連絡</p> <p>1～2 (略)</p> <p>泊発電所異常事態通報様式 (資料3-1-1)</p> <p>原子力災害対策指針に定める警戒事態を判断する通報基準 (資料3-1-2)</p> <p>安全上重要な構築物、系統又は機器一覧 (資料3-1-3)</p> <p>3～ (略)</p>	<p>(注) 施設敷地緊急事態要避難者</p> <p>施設敷地緊急事態要避難者は次に掲げる者をいう。</p> <p>○要配慮者(災害対策基本法(昭和36年法律第223号)第8条第2項第15号に規定する要配慮者すなわち高齢者、障がい者、乳幼児その他の特に配慮を要する者をいい、妊婦、授乳婦及び乳幼児の保護者等を含む。)のうち、避難の実施に通常以上の時間がかかり、かつ、避難の実施により健康リスクが高まらない者</p> <p>○要配慮者以外の者のうち、安定ヨウ素剤を服用できないと医師が判断した者等に該当し、かつ、早期の避難等の防護措置の実施が必要な者</p> <p>イ～ウ (略)</p> <p>(2)～(3) (略)</p> <p>2 (略)</p> <p>3 要配慮者等に対する配慮</p> <p>(1)</p> <p>ア～ウ (略)</p> <p>エ 災害発生時に高齢者及び障がい者の適切な介護環境を確保するため、その利用する介護保険施設、障害者支援施設等と同種若しくは類似の施設等に避難先が確保できるよう、当該施設等に対して、施設等間における利用者の受入れに関する災害協定が締結されるよう指導に努める。</p> <p>(2)～(4) (略)</p> <p>4～6 (略)</p> <p>第4節 通信連絡体制の整備</p> <p>1～2 (略)</p> <p>第5節 緊急時モニタリング体制の整備</p> <p>1～2 (略)</p> <p>第6節 原子力災害医療活動体制の整備</p> <p>1～3 (略)</p> <p>4 安定ヨウ素剤の配布及び服用体制の整備</p> <p>道は、原子力災害対策指針を踏まえ関係町村、医療機関等と連携して、住民等への安定ヨウ素剤の配布体制を整備するなど、緊急時において速やかに安定ヨウ素剤の服用が行える体制を構築するものとし、その手続きについては別途定めるものとする。</p> <p>第7節～第13節 (略)</p> <p style="text-align: center;">第3章 緊急事態応急対策</p> <p>第1節 事故状況等の把握及び通報連絡</p> <p>1～2 (略)</p> <p>泊発電所異常事態通報様式 (資料3-1-1)</p> <p>原子力災害対策指針に定める警戒事態に該当する事象の連絡基準 (資料3-1-2)</p> <p>安全上重要な構築物、系統又は機器一覧 (資料3-1-3)</p> <p>3～ (略)</p>	<p>文言の整理</p> <p>防災基本計画の修正</p> <p>文言の修正</p>
---	---	--

図3-1-1 緊急時通報連絡系統図

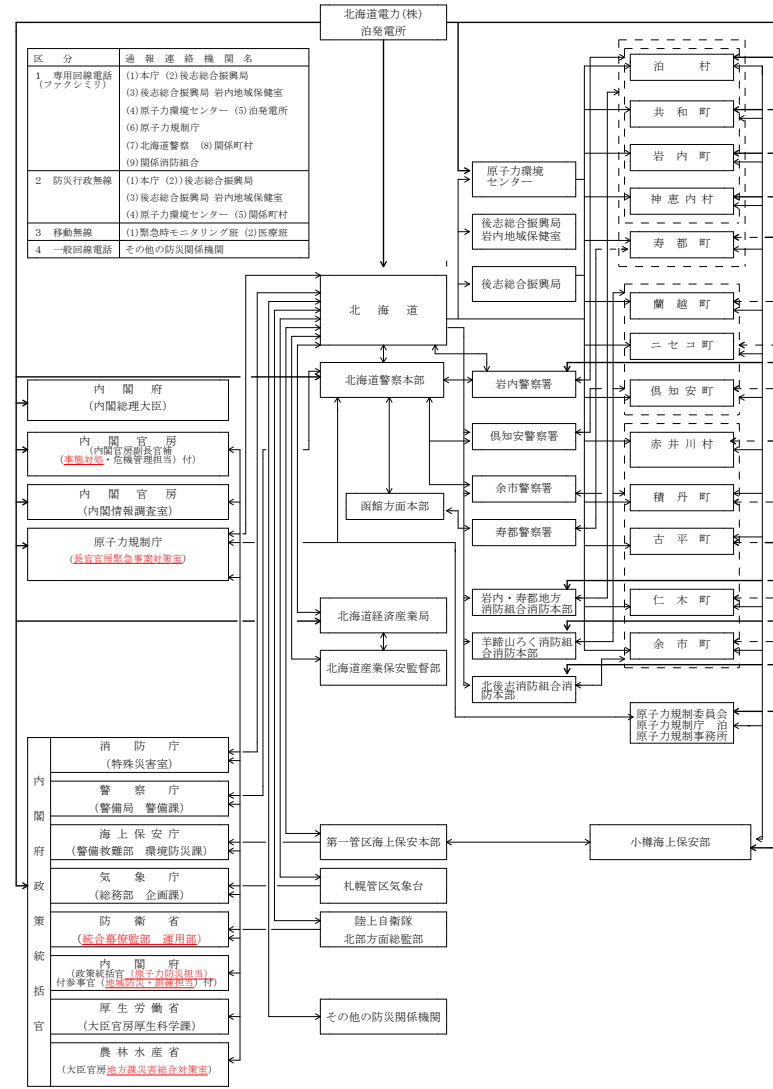


* 原子力災害合同対策協議会設置後は、オフサイトセンターに参集した要員が各機関組織本部等との情報伝達を行う。

第2節 応急活動体制

- 1～2 (略)
- 3 第2非常配備 (原子力災害警戒本部の設置)
- (1) (略)

図3-1-1 緊急時通報連絡系統図



* 原子力災害合同対策協議会設置後は、オフサイトセンターに参集した要員が各機関組織本部等との情報伝達を行う。

第2節 応急活動体制

- 1～2 (略)
- 3 第2非常配備 (原子力災害警戒本部の設置)
- (1) (略)

組織改正

図3-2-2 第2非常配備（警戒本部の組織及び主な所掌事務）

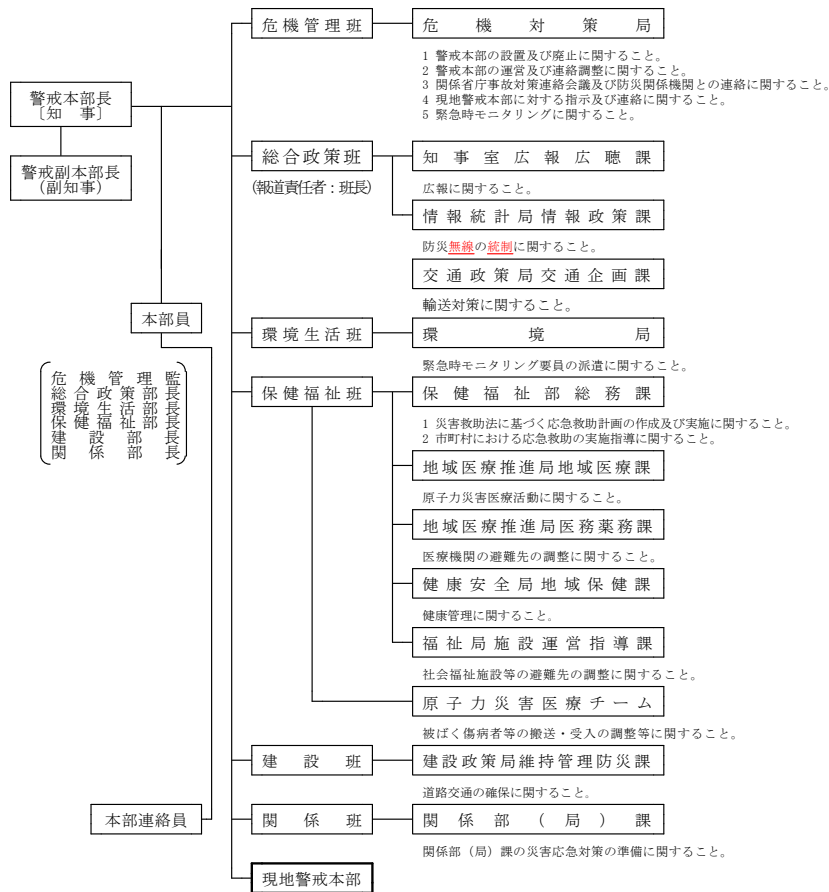


図3-2-3 (略)

(2)～(4) (略)
4 第3非常配備 (災害対策本部の設置)
(1) (略)

図3-2-2 第2非常配備（警戒本部の組織及び主な所掌事務）

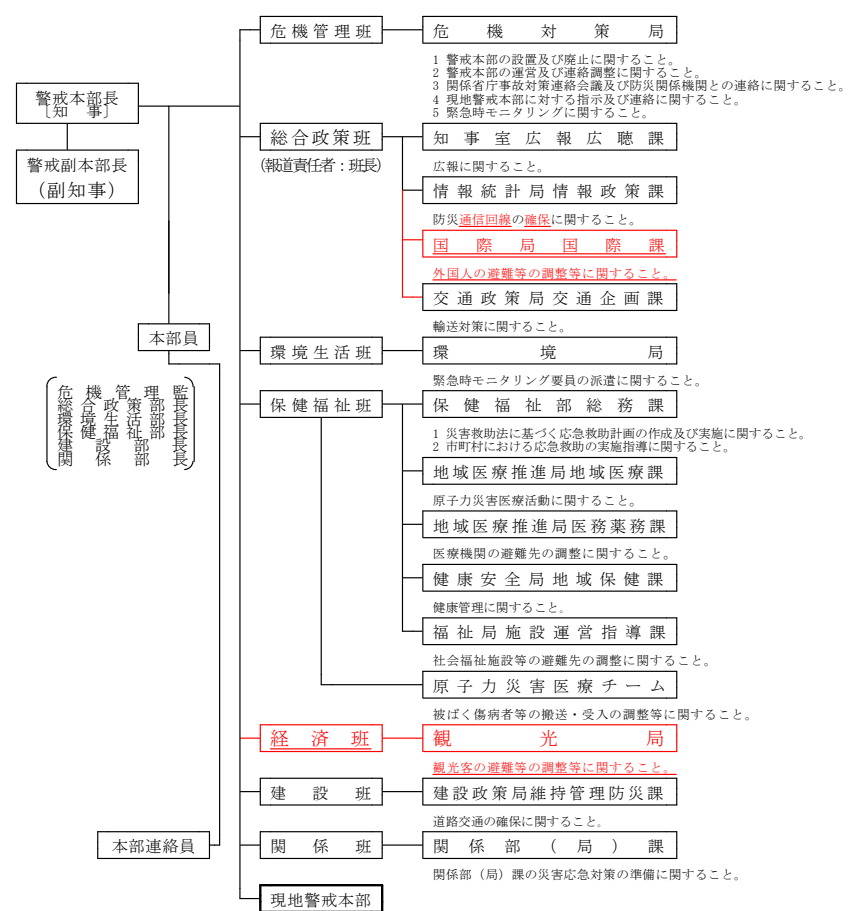


図3-2-3 (略)

(2)～(4) (略)
4 第3非常配備 (災害対策本部の設置)
(1) (略)

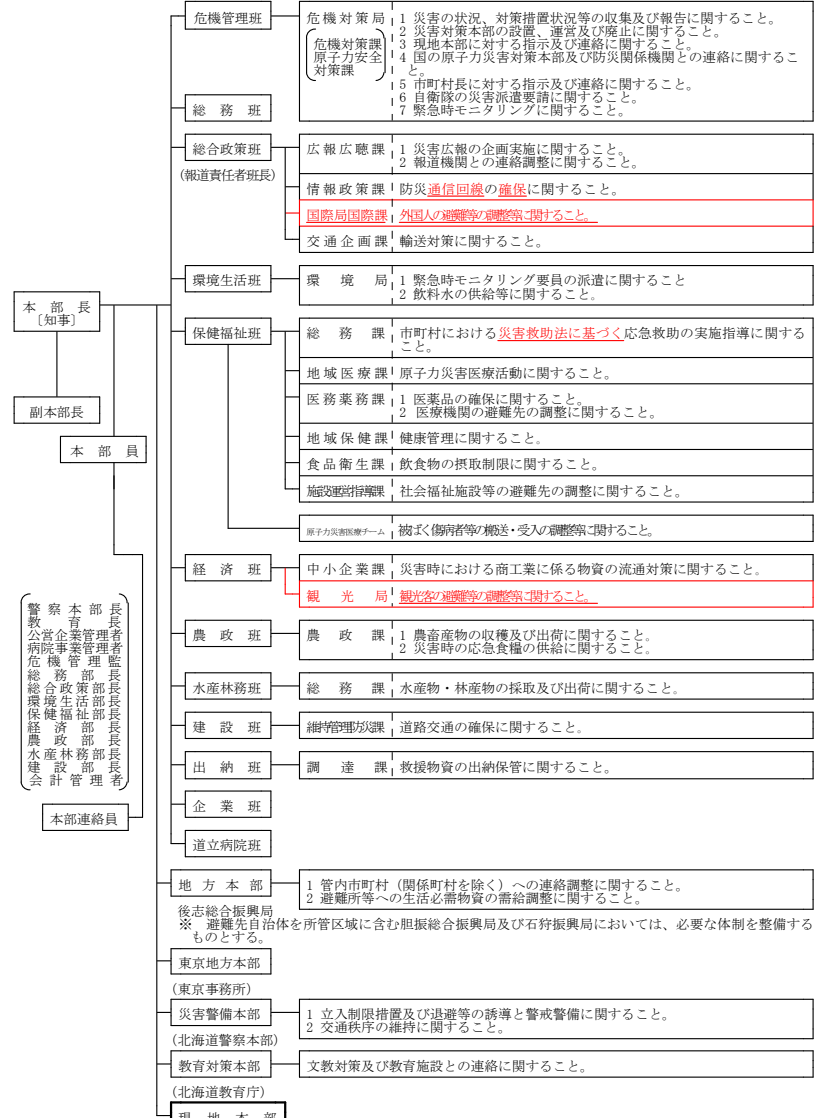
所管事務の変更
原子力防災訓練
等を踏まえた修正

原子力防災訓練
等を踏まえた修正

図3-2-4 第3非常配備（災害対策本部の組織及び主な所掌事務）



図3-2-4 第3非常配備（災害対策本部の組織及び主な所掌事務）



所管事務の変更
 原子力防災訓練
 等を踏まえた修正

北海道災害対策
 本部保健福祉班
 災害対策実施要
 領の修正

原子力防災訓練
 等を踏まえた修正

(2) ~ (8) (略)

(2) ~ (8) (略)

<p>(9) 原子力被災者生活支援チームとの連携 道は、<u>初期対応段階における防護対策区域からの住民避難等完了後の段階において</u>、国が設置する原子力被災者生活支援チームと連携し、子ども等をはじめとする健康管理調査等の推進、環境放射線モニタリングの総合的な推進、適切な役割分担のもと汚染廃棄物の処理や除染等を推進するものとする。</p> <p>(10) (略)</p> <p>第3節 住民等に対する広報及び指示伝達</p> <p>1 住民等に対する広報 (1)～(4) (略)</p> <p>2 道の行う広報及び指示伝達 (1) 道は、原子力災害の状況（原子力事業所等の事故の状況、緊急時モニタリングの結果、参考となる気象情報等）、農林畜水産物の<u>物質調査</u>結果及び出荷制限等の状況、道が講じている対策に関する情報、交通規制、避難経路や避難所等周辺住民に役立つ正確かつきめ細やかな情報を、災害対応の段階や場所に応じて適切に提供するものとする。</p> <p>(2)～(5) (略)</p> <p>(6) 道は、住民等からの問い合わせに対応するために、住民問い合わせ窓口を設置し、必要な情報提供を行う。</p> <p>(7)～(8) (略)</p> <p>3～5 (略)</p> <p>第4節 (略)</p> <p>第5節 防護対策</p> <p>1 防護対策の実施</p> <p>(1) 防護措置の考え方 道は、原子力災害対策指針や国の定めるマニュアル等を踏まえ、緊急事態の区分等に<u>応じた防護措置の実施方針に基づき</u>屋内退避や避難等の防護措置を実施する。</p> <p>ア 警戒事態における措置等 (ア)～(イ) (略)</p> <p>(ウ) 原子力規制委員会・内閣府原子力事故合同警戒本部、道及び関係町村は、相互に協力して、<u>施設敷地緊急事態要避難者の数や避難の方針等を含む施設敷地緊急事態における防護措置の実施方針の案を作成する。</u></p> <p>イ 施設敷地緊急事態における措置等 (ア) (略)</p> <p>(イ) P A Z内の関係町村は、避難計画<u>及び施設敷地緊急事態における防護措置の実施方針（以下「避難計画等」という。）</u>に基づき、施設敷地緊急事態要避難者に対し、避難の開始を指示するとともに、あらかじめ指定された旅館又はホテル等に避難受入を要請するほか、住民の避難準備を行う。</p>	<p>(9) 原子力被災者生活支援チームとの連携 道は、国が設置する原子力被災者生活支援チームと連携し、子ども等をはじめとする健康管理調査等の推進、環境放射線モニタリングの総合的な推進、適切な役割分担のもと汚染廃棄物の処理や除染等を推進するものとする。</p> <p>(10) (略)</p> <p>第3節 住民等に対する広報及び指示伝達</p> <p>1 住民等に対する広報 (1)～(4) (略)</p> <p>2 道の行う広報及び指示伝達 (1) 道は、原子力災害の状況（原子力事業所等の事故の状況、緊急時モニタリングの結果、参考となる気象情報等）、農林畜水産物の<u>放射性核種濃度測定</u>の結果及び出荷制限等の状況、道が講じている対策に関する情報、交通規制、避難経路や避難所等周辺住民に役立つ正確かつきめ細やかな情報を、災害対応の段階や場所に応じて適切に提供するものとする。</p> <p>(2)～(5) (略)</p> <p>(6) 道は、住民等からの問い合わせに対応するために、住民問い合わせ窓口を設置し、必要な情報提供を行う。<u>また、外国人観光客等からの問い合わせや、帰宅・帰国支援等に対応するため、多言語による相談対応や情報提供等が出来るよう体制を整備する。</u></p> <p>(7)～(8) (略)</p> <p>3～5 (略)</p> <p>第4節 (略)</p> <p>第5節 防護対策</p> <p>1 防護対策の実施</p> <p>(1) 防護措置の考え方 道は、原子力災害対策指針や国の定めるマニュアル等を踏まえ、緊急事態の区分等に<u>応じ、屋内退避や避難等の防護措置を実施する。</u></p> <p>ア 警戒事態における措置等 (ア)～(イ) (略)</p> <p>(ウ) 原子力規制委員会・内閣府原子力事故合同警戒本部、道及び関係町村は、相互に協力して、<u>施設敷地緊急事態に備え、次の事項について状況の把握や共有を行うなど、住民避難等の準備を行う。</u></p> <p>a <u>施設敷地緊急事態要避難者の数及び内訳並びに避難の方針</u> b <u>避難ルート、避難先の概要</u> c <u>移動手段の確保見込み</u> d <u>その他必要な事項</u></p> <p>イ 施設敷地緊急事態における措置等 (ア) (略)</p> <p>(イ) P A Z内の関係町村は、避難計画<u>等</u>に基づき、施設敷地緊急事態要避難者に対し、避難の開始を指示するとともに、あらかじめ指定された旅館又はホテル等に避難受入を要請するほか、住民の避難準備を行う。</p>	<p>防災基本計画の修正</p> <p>防災基本計画の修正</p> <p>原子力防災訓練等を踏まえた修正</p> <p>防災基本計画の修正</p> <p>防災基本計画の修正</p>
---	--	--

<p>(ウ)～(エ) (略)</p> <p>(オ) 原子力規制委員会・内閣府原子力事故合同対策本部、<u>原子力規制委員会・内閣府原子力事故合同現地対策本部</u>、道及び関係町村は、相互に協力して、<u>P A Z内の避難者の数や避難の方針等を含む全面緊急事態における防護措置の実施方針の案を作成する。</u></p> <p>ウ 全面緊急事態における措置等 (ア)～(イ) (略) (ウ) P A Z内及びU P Z内の関係町村は、住民等の適切な行動の確保と混乱の防止を図りながら、避難計画<u>及び全面緊急事態における防護措置の実施方針</u>に基づき、住民の避難や屋内退避等の防護対策を実施するものとする。 (エ) 原子力規制委員会・内閣府原子力事故合同現地対策本部、道及び関係町村は、相互に協力して、放射性物質の放出に備え、<u>U P Z内の一時移転等の対象地域や対象者の数等を含む一時移転等の実施方針の案を作成する。</u></p> <p>エ 放射性物質放出後の措置等 (ア)～(イ) (略) (ウ) U P Z内の該当町村は、住民等の適切な行動の確保と混乱の防止を図りながら、避難計画<u>及び一時移転等の実施方針</u>に基づき、避難等の受入先となる市町村や避難所となる旅館・ホテル等に受入れを要請するなど、住民の避難等の防護対策を実施するものとする。</p> <p>オ (略)</p> <p>(2) (略) (3) 避難等の方法 ア～エ (略)</p> <p>避難退域時検査場所候補地一覧 <u>(案)</u> (資料3-5-5)</p> <p>(4)～(7) (略) 2～11 (略)</p>	<p>(ウ)～(エ) (略)</p> <p>(オ) 原子力規制委員会・内閣府原子力事故合同対策本部、道及び関係町村は相互に協力して、<u>全面緊急事態に備え、次の事項について状況の把握や共有を行うなど、住民避難等の準備を行う。</u> a P A Z内の避難者の数及び避難の方針 b U P Z内の屋内退避の対象者の数と屋内退避の方針 c 避難ルート、避難先の概要 d 移動手段の確保見込み e その他必要な事項</p> <p>ウ 全面緊急事態における措置等 (ア)～(イ) (略) (ウ) P A Z内及びU P Z内の関係町村は、住民等の適切な行動の確保と混乱の防止を図りながら、避難計画<u>等</u>に基づき、住民の避難や屋内退避等の防護対策を実施するものとする。 (エ) 原子力規制委員会・内閣府原子力事故合同現地対策本部、道及び関係町村は、相互に協力して、放射性物質の放出に備え、<u>次の事項について状況の把握や共有を行うなど、住民避難等の準備を行う。</u> a U P Z内の避難・一時移転の対象区域及び対象者の数並びに避難・一時移転の方針 b 避難ルート、避難先の概要 c 移動手段の確保見込み d その他必要な事項</p> <p>エ 放射性物質放出後の措置等 (ア)～(イ) (略) (ウ) U P Z内の該当町村は、住民等の適切な行動の確保と混乱の防止を図りながら、避難計画<u>等</u>に基づき、避難等の受入先となる市町村や避難所となる旅館・ホテル等に受入れを要請するなど、住民の避難等の防護対策を実施するものとする。</p> <p>オ (略)</p> <p>(2) (略) (3) 避難等の方法 ア～エ (略)</p> <p>避難退域時検査場所候補地一覧 (資料3-5-5)</p> <p>(4)～(7) (略) 2～11 (略)</p>	<p>防災基本計画の修正</p> <p>防災基本計画の修正</p> <p>防災基本計画の修正</p> <p>防災基本計画の修正</p>
--	---	---

<p>12 飲食物の摂取制限等の措置</p> <p>(1) 道は、緊急時モニタリングの結果に応じたO I Lに基づき、国から地域生産物の出荷制限・摂取制限を実施するよう指示があった場合には、その指示に基づき、当該対象区域において、地域生産物の<u>出荷制限</u>及び<u>摂取制限</u>を実施するものとする。</p> <p>(2) 道は、原子力災害対策指針に基づいた飲食物に係るスクリーニング基準を踏まえ、国からの放射性物質による汚染状況の調査の要請を受け、又は独自の判断により、飲食物の検査を実施する。なお、国は、O I Lに基づき、緊急時モニタリングの結果に<u>応じて</u>、飲食物の放射性核種濃度の測定を行うべき地域を特定し、<u>北海道における検査計画・検査実施、飲食物の出荷制限等について関係機関に要請するとともに、状況に応じて、摂取制限も措置すること</u>とされている。</p> <p>(3) (略)</p> <p><u>(新設)</u></p> <p>第6節 原子力災害医療活動</p> <p>1 原子力災害医療活動の基本的体制</p> <p>(1) 原子力発電所や避難退域時検査場所等における対応</p> <p>ア (略)</p> <p>イ 避難退域時検査場所等における対応</p> <p>道は関係機関の協力を得て、O I Lに基づく避難等の指示を受けた住民等の放射性物質の付着状況を確認するための検査を行うとともに、O I L 4以下でない住民等の情報の収集、ふき取り等の簡易な除染等の処置及び医療機関への搬送の決定等を行う。さらに、避難住民等に対して、必要に応じて安定ヨウ素剤を<u>予防</u>服用させる。また、避難退域時検査場所に救護所を開設し、一般傷病者に対する医療活動を実施する。</p> <p>(2)～(6) (略)</p> <p>2～3 (略)</p> <p>第7節 緊急輸送活動及び必需物資の調達</p> <p>1～2 (略)</p> <p>第8節 行政機関の業務継続計画に係る措置</p> <p>(1)～(2) (略)</p> <p>第9節 核燃料物質等の事業所外運搬中の事故に対する迅速かつ円滑な応急対策</p> <p>(1)～(6) (略)</p> <p style="text-align: center;">第4章 原子力災害中長期対策</p> <p>第1節～第13節 (略)</p>	<p>12 飲食物の摂取制限等の措置</p> <p>(1) 道は、緊急時モニタリングの結果に応じたO I Lに基づき、国から地域生産物の出荷制限・摂取制限を実施するよう指示があった場合には、その指示に基づき、当該対象区域において、地域生産物の<u>摂取制限</u>及び<u>出荷制限</u>を実施するものとする。</p> <p>(2) 道は、原子力災害対策指針に基づいた飲食物に係るスクリーニング基準を踏まえ、国からの放射性物質による汚染状況の調査の要請を受け、又は独自の判断により、飲食物の検査を実施する。なお、国は、O I Lに基づき、緊急時モニタリングの結果に<u>より</u>飲食物の放射性核種濃度の測定を行うべき地域を特定し、<u>道に検査計画の策定・検査の実施を指示・要請するとともに、当該検査の結果を取りまとめ、その結果に基づき、O I Lの基準等を踏まえ飲食物の摂取制限及び出荷制限の要請について道に指示するもの</u>とされている。</p> <p>(3) (略)</p> <p>第6節 感染症対策</p> <p><u>感染症の流行下において原子力災害が発生した場合、別に定める「感染症流行下での原子力災害発生時における対応方針」に基づき、道及び関係町村は連携して感染症対策を講ずるものとする。</u></p> <p>第7節 原子力災害医療活動</p> <p>1 原子力災害医療活動の基本的体制</p> <p>(1) 原子力発電所や避難退域時検査場所等における対応</p> <p>ア (略)</p> <p>イ 避難退域時検査場所等における対応</p> <p>道は関係機関の協力を得て、O I Lに基づく避難等の指示を受けた住民等の放射性物質の付着状況を確認するための検査を行うとともに、O I L 4以下でない住民等の情報の収集、ふき取り等の簡易な除染等の処置及び医療機関への搬送の決定等を行う。さらに、避難住民等に対して、必要に応じて安定ヨウ素剤を服用させる。また、避難退域時検査場所に救護所を開設し、一般傷病者に対する医療活動を実施する。</p> <p>(2)～(6) (略)</p> <p>2～3 (略)</p> <p>第8節 緊急輸送活動及び必需物資の調達</p> <p>1～2 (略)</p> <p>第9節 行政機関の業務継続計画に係る措置</p> <p>(1)～(2) (略)</p> <p>第10節 核燃料物質等の事業所外運搬中の事故に対する迅速かつ円滑な応急対策</p> <p>(1)～(6) (略)</p> <p style="text-align: center;">第4章 原子力災害中長期対策</p> <p>第1節～第13節 (略)</p>	<p>防災基本計画の修正</p> <p>防災基本計画の修正</p> <p>感染症への対応について明記</p> <p>防災基本計画の修正</p>
---	--	---

別添 1

1. (略)

2. 加圧水型軽水炉（実用発電用のものに限る。）に係る原子炉の運転等のための施設（当該施設が炉規法第43条の3の6第1項第4号の基準に適合しない場合又は原子炉容器内に照射済燃料集合体が存在しない場合を除く。）

警戒事態を判断するEAL	緊急事態区分における措置の概要
① 原子炉の運転中に原子炉保護回路の1チャンネルから原子炉停止信号が発信され、その状態が一定時間継続された場合において、当該原子炉停止信号が発信された原因を特定できないこと。 ② 原子炉の運転中に保安規定で定められた数値を超える原子炉冷却材の漏えいが起こり、定められた時間内に定められた措置を実施できないこと。 ③ (略) ④ <u>全ての非常用交流母線からの電気の供給が1系統のみとなった場合で当該母線への電気の供給が1つの電源のみとなり、その状態が15分以上継続すること、又は外部電源喪失が3時間以上継続すること。</u> ⑤～⑥ (略) ⑦ 原子炉制御室 <u>その他の箇所</u> からの原子炉の運転や制御に影響を及ぼす可能性が生じること。 ⑧～⑬ (略)	(略)

施設敷地緊急事態を判断するEAL	緊急事態区分における措置の概要
①～② ③ 全ての交流母線からの電気の供給が停止し、かつ、その状態が30分以上継続すること。 ④ 非常用直流母線が一となった場合において、当該直流母線に電気を供給する電源が一となる状態が5分以上継続すること。 ⑤～⑥ (略) ⑦ 原子炉制御室の環境が悪化し、原子炉の制御に支障が生じること、又は原子炉若しくは使用済燃料貯蔵槽に異常が発生した場合において、原子炉制御室に設置する原子炉施設の状態を表示する装置若しくは原子炉施設の異常を表示する警報装置の機能の一部が喪失すること。 ⑧～⑭ (略)	(略)

全面緊急事態を判断するEAL	緊急事態区分における措置の概要
① 原子炉の非常停止が必要な場合において、 <u>制御棒の挿入</u> により原子炉を停止することができないこと、又は停止したことを確認することができないこと。 ②～⑤ (略) ⑥ 全ての非常用直流母線からの電気の供給が停止し、かつ、その状態が5分以上継続すること。 ⑦～⑨ (略) ⑩ 原子炉制御室が使用できなくなるにより、 <u>原子炉制御室からの</u> 原子炉を停止する機能及び冷温停止状態を維持する機能が喪失すること又は原子炉施設に異常が発生した場合において、原子炉制御室に設置する原子炉施設の状態を表示する装置若しくは原子炉施設の異常を表示する警報装置の全ての機能が喪失すること。 ⑪～⑬ (略)	(略)

別添 2 (略)

別添 1

1. (略)

2. 加圧水型軽水炉（実用発電用のものに限る。）に係る原子炉の運転等のための施設（当該施設が炉規法第43条の3の6第1項第4号の基準に適合しない場合又は原子炉容器内に照射済燃料集合体が存在しない場合を除く。）

警戒事態を判断するEAL	緊急事態区分における措置の概要
① 原子炉の運転中に原子炉保護回路の1チャンネルから原子炉停止信号が発信され、その状態が一定時間継続された場合において、当該原子炉停止信号が発信された原因を特定できないこと、 <u>又は原子炉の非常停止が必要な場合において、原子炉制御室からの制御棒の挿入操作により原子炉を停止することができないこと、若しくは停止したことを確認することができないこと。</u> ② 原子炉の運転中に保安規定で定められた数値を超える原子炉冷却材の漏えいが起こり、定められた時間内に定められた措置を実施できないこと、 <u>又は原子炉の運転中に非常用炉心冷却装置の作動を必要とする原子炉冷却材の漏えいが発生すること。</u> ③ (略) ④ 非常用交流母線が一となった場合において当該非常用交流母線に電気を供給する電源が一となる状態が15分以上継続すること、 <u>全ての非常用交流母線からの電気の供給が停止すること、</u> 又は外部電源喪失が3時間以上継続すること。 ⑤～⑥ (略) ⑦ 原子炉制御室 <u>及び原子炉制御室外操作盤室</u> からの原子炉の運転や制御に影響を及ぼす可能性が生じること。 ⑧～⑬ (略)	(略)

施設敷地緊急事態を判断するEAL	緊急事態区分における措置の概要
①～② ③ 全ての非常用交流母線からの電気の供給が停止し、かつ、その状態が30分以上継続すること。 ④ 非常用直流母線が一となった場合において、当該直流母線に電気を供給する電源が一となる状態が5分以上継続すること。 ⑤～⑥ (略) ⑦ 原子炉制御室 <u>及び原子炉制御室外操作盤室</u> の環境が悪化することにより原子炉の制御に支障が生じること、又は原子炉若しくは使用済燃料貯蔵槽に異常が発生した場合において、原子炉制御室に設置する原子炉施設の状態を表示する装置若しくは原子炉施設の異常を表示する警報装置の機能の一部が喪失すること。 ⑧～⑭ (略)	(略)

全面緊急事態を判断するEAL	緊急事態区分における措置の概要
① 原子炉の非常停止が必要な場合において、 <u>全ての停止操作</u> により原子炉を停止することができないこと、又は停止したことを確認することができないこと。 ②～⑤ (略) ⑥ 全ての非常用直流母線からの電気の供給が停止し、かつ、その状態が5分以上継続すること。 ⑦～⑨ (略) ⑩ 原子炉制御室 <u>及び原子炉制御室外操作盤室</u> が使用できなくなるにより原子炉を停止する機能及び冷温停止状態を維持する機能が喪失すること、 <u>又は原子炉若しくは使用済燃料貯蔵槽に異常が発生した場合において、原子炉制御室に設置する原子炉施設の状態を表示する装置若しくは原子炉施設の異常を表示する警報装置の全ての機能が喪失すること。</u> ⑪～⑬ (略)	(略)

別添 2 (略)

原子力災害対策指針の改正

《参考》 災害対策本部等の設置及び配備体制について

緊急時	平常時	(略)		
	体制区分	配備体制及び災害対策本部等の設置の基準	本部設置	配備体制
	第1非常配備	原子力規制委員会から情報収集事態の発生通報を受けた場合など、情報収集事態の発生を認知したとき	総務部危機対策局、総合政策部知事室広報聴課、 <u>科学I.T振興局</u> 情報政策課、環境生活部環境局、保健福祉部地域医療推進局地域医療課、後志総合振興局及び原子力環境センターの所要人員	総務部危機対策局、総合政策部知事室広報聴課、 <u>科学I.T振興局</u> 情報政策課、環境生活部環境局、保健福祉部地域医療推進局地域医療課、後志総合振興局及び原子力環境センターの所要人員 【国の対応】 ◆ 情報収集事態の発生通報 泊村において震度5弱又は震度5強の地震の発生を認知した場合 (防災専門官による原子力施設の状況把握) (自治体への連絡)
	第2非常配備	(略)	警戒本部の設置	(略)
第3非常配備	(略)	災害対策本部の設置	(略)	

《参考》 災害対策本部等の設置及び配備体制について

緊急時	平常時	(略)		
	体制区分	配備体制及び災害対策本部等の設置の基準	本部設置	配備体制
	第1非常配備	原子力規制委員会から情報収集事態の発生通報を受けた場合など、情報収集事態の発生を認知したとき	総務部危機対策局、総合政策部知事室広報聴課、 <u>情報統計局</u> 情報政策課、環境生活部環境局、保健福祉部地域医療推進局地域医療課、後志総合振興局及び原子力環境センターの所要人員	総務部危機対策局、総合政策部知事室広報聴課、 <u>情報統計局</u> 情報政策課、環境生活部環境局、保健福祉部地域医療推進局地域医療課、後志総合振興局及び原子力環境センターの所要人員 【国の対応】 ◆ 情報収集事態の発生通報 泊村において震度5弱又は震度5強の地震の発生を認知した場合 (防災専門官による原子力施設の状況把握) (自治体への連絡)
	第2非常配備	(略)	警戒本部の設置	(略)
第3非常配備	(略)	災害対策本部の設置	(略)	

組織改正

