



報道発表資料の配付日時 6月24日(金) 10時00分

発表項目 (行事名)	「第7回北のまんが大賞」の作品募集について		
記者レクチャー のお知らせ	(実施日時)	発表者	
		発表場所	
概要	<p>【ポイント】</p> <ul style="list-style-type: none"> ○ 道では、更なるまんが文化の振興を図り、観光客の一層の誘致やコンテンツ関連産業の育成、若者の雇用の創出などにつなげるため、札幌市と共催で、漫画・イラストの公募コンテスト「北のまんが大賞」を実施しています。 ○ 第7回目となる今年度は、これまでと同様に北海道の魅力アップに繋がる漫画作品を募集するほか、「アドベンチャートラベル -自然体験 in 北海道-」をテーマとしたイラストを募集します。 <ol style="list-style-type: none"> 1 実施主体 主催：北海道・札幌市、協力6社、協賛4社、後援7社 2 募集作品 <ul style="list-style-type: none"> <まんが部門> 北海道を素材とした、北海道の魅力アップに繋がる未発表のオリジナル漫画 <イラスト部門> 「アドベンチャートラベル -自然体験 in 北海道-」をテーマとした、北海道の自然の中でのアクティビティに焦点を当てたイラスト 3 応募資格 問わない（共同制作、複数応募可） 4 募集期間 令和4年(2022年)6月24日(金)～10月24日(月)（消印有効） 5 選考メンバー（予定） <ul style="list-style-type: none"> <まんが部門> いがらしゆみこ氏（『キャンディ・キャンディ』）などの道内在住漫画家、道内外出版社、書店員、有識者 ほか <イラスト部門> 佐藤正人氏（北海道イラストレーターズクラブアルファ名誉会長）、道内在住イラストレーター ほか 6 スケジュール（予定） 一次選考11月 二次選考12月 入賞作品発表：R5(2023).1月 表彰式：R5(2023).2月 		
参考	昨年度応募総数：まんが部門44作品、イラスト部門136作品		

報道（取材） に当たって のお願い	広く漫画・イラスト作品を募集しますので、積極的な報道・周知をお願いします。		
他のクラブ との関係	同時配付 同時レク	（場所）札幌市記者クラブ	

担当 (連絡先)	環境生活部文化局文化振興課（担当者：課長補佐（文化振興）山口） TEL ダイヤルイン 011-204-5215 内線 24-403		
-------------	--	--	--

令和4年度 第7回北のまんが大賞について

募集期間

令和4年6月24日(金)～10月24日(月)

実施体制

主催：北海道、札幌市

協力：北海道MANGA交流会、(社福)北海道共同募基金会、(有)エアータイプ、
(株)三省堂書店、北海道中央バス(株)、(株)エクスデザイン

協賛：大丸藤井セントラル(株)、(株)伊達観光物産公社、(株)セルシス、(株)ワコム

後援：北海道新聞社、(公社)日本漫画家協会、各出版社漫画編集部

募集部門

部門名	募集内容・規格等
まんが部門	<ul style="list-style-type: none">・北海道を素材にした漫画作品・ストーリー漫画の場合：16P～32P・4コマ漫画の場合：3P～5P（1Pに4コマ2本）・手描き、デジタル問わず・台詞は日本語又は英語、カラー・モノクロ・混在問わず（審査はモノクロで実施）
イラスト部門	<ul style="list-style-type: none">・テーマ「アドベンチャートラベル -自然体験 in 北海道-」・A4版又はB4版で用紙の種類は自由、カラー、モノクロ問わず・手描き、デジタル問わず（手描きの場合は油絵具以外、画材問わず）

授賞

賞/部門	まんが部門	イラスト部門
北海道知事賞	1作品 賞金10万円	1作品 賞金5万円
札幌市長賞	1作品 賞金5万円	1作品 賞金3万円
特別賞	3作品 賞金3万円	3作品 賞金1万円
U-15北海道知事賞	1作品 図書カード1万5千円分	1作品 図書カード7千円分
U-15札幌市長賞	1作品 図書カード9千円分	1作品 図書カード5千円分
U-15特別賞	2作品 図書カード5千円分	2作品 図書カード3千円分

選考

- 一次選考：令和4年11月
- 二次選考：令和4年12月

入賞作品発表・表彰式

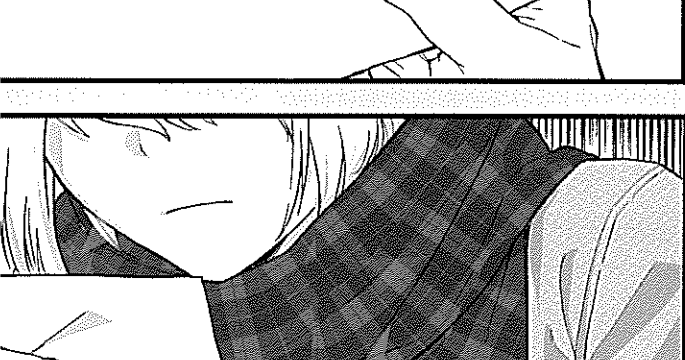
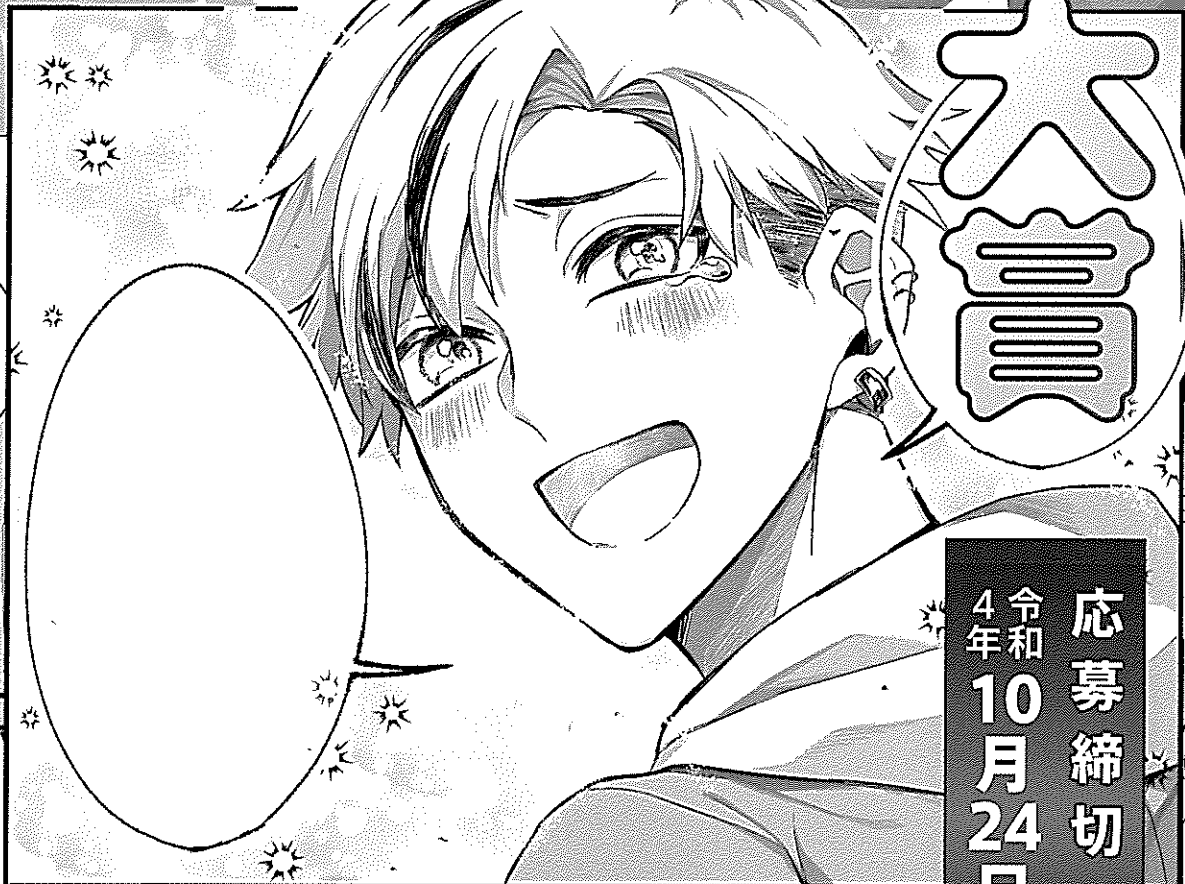
- 入賞作品発表：令和5年1月（予定）
- 表彰式：令和5年2月（予定）

北海道への想いをこめたまんが・イラスト作品を大募集!

7th 北のまんが

大賞

応募締切
令和
4年
10月
24日(月)



漫画・秋空 知 (「第6回北のまんが大賞」北海道知事賞受賞者)



まんが部門

北海道知事賞 札幌市長賞
賞金10万円 賞金5万円
U-15北海道知事賞
図書カード1万5千円分ほか



イラスト部門

北海道知事賞 札幌市長賞
賞金5万円 賞金3万円
U-15北海道知事賞
図書カード7千円分ほか

※中面にて募集要領・詳細記載

北のメディア芸術アンバサダー: 上杉 周大(ミュージシャン・タレント) / 杉山 里穂(声優) / nonoc(アーティスト) 敬称略 令和4年6月20日~令和5年3月31日

主催: 北海道 、札幌市 SAPPORO

協力: 北海道MANGA交流会、(社)北海道共同募金会、(有)エアードライブ、(株)三省堂書店、北海道中央バス(株)、(株)エクスデザイン

協賛: **CENTRAL** (株)伊達観光物産公社、(株)セルシス、Wacom

後援: 北海道新聞社(公社)日本漫画家協会、少年サンデー(小学館)、月刊少年マガジン(講談社)、月刊ビッグガンガン(スクウェア・エニックス)、ヤングキングアワーズ(少年画報社)、月刊コミックパンチ(新潮社)

まんが・アニメ王国北海道HP
<https://www.akarenga-h.jp/manga/>



まんが部門 応募要領

募集テーマ

北海道を素材にした未発表のオリジナル作品（同人誌掲載は可、パロディー作品は不可）
 (例)北海道の歴史・文化・スポーツ・自然・食などをテーマにした、
 北海道の魅力アップにつながる作品

※ストーリー漫画、4コマ漫画のどちらでも可

※作品中に特定の国、民族、文化に関する表現を盛り込む場合は十分に調査、理解のうえ、大切に表現してください。

応募資格

どなたでも応募できます。（複数作品の応募や共同制作も可）

原稿規格等

- ・ストーリー漫画の場合は、16ページから32ページ程度
- ・4コマ漫画の場合は、3ページから5ページ程度（1ページに4コマ漫画2本）
- ・セリフは日本語または英語としてください。（できる限り日本語の翻訳をつけてください）
- ・カラー、モノクロ及び混在を問いませんが、選考はモノクロで実施します。
- ・とびら（表紙）ページは右とじで製本したときに左ページとしてください。
- ・原稿下部中央にページ番号を付けてください。

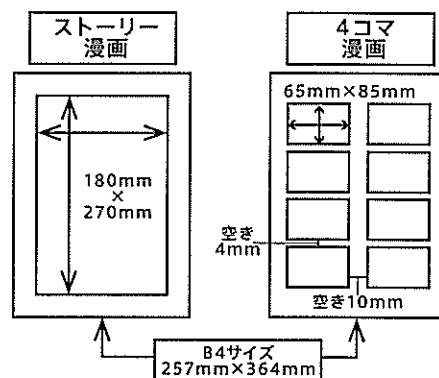
デジタル原稿の場合

- ・カラーの場合：データ形式はjpg形式（解像度は原寸350dpi）
- ・モノクロの場合：データは二値化されたjpg形式
 （解像度は原寸600dpi又は1,200dpi）

手描き原稿の場合

- ・平面作品でB4サイズのマンガ原稿用紙又はケント紙による生原稿
 （コピーによる複製原稿は不可）
- ・表裏の両面に描いた作品は不可
- ・墨又は製図用インク等を使用（鮮明にコピーできるもの）
- ・セリフ及びタイトルは、濃い鉛筆ではっきりと読みやすく記載

○原稿サイズ



イラスト部門 応募要領

募集テーマ

「アドベンチャートラベル -自然体験 in 北海道-」をテーマとしたイラスト

アドベンチャートラベルとは、自然の中でのアクティビティや異文化体験を通じて自分の内面が変わっていくような新たな旅のスタイルです。今回は「北海道の自然の中でのアクティビティ」に焦点を当てたイラスト作品を募集します。

例：トレッキング、登山、クライミング、マウンテンバイク、カヌー、ラフティング、フィッシング、洞窟探検、野生動物観察、キャンピング など

応募資格

どなたでも応募できます。（複数作品の応募や共同制作も可）

原稿規格等

原稿サイズはA4サイズ又はB4サイズの1枚もの、用紙の種類は自由、

画材は油絵具以外であれば自由、カラー、モノクロは問いません。

切り絵、貼り絵などの立体作品は不可

写真をトレースした作品や写真をベースにイラスト的に処理した作品等は不可

・デジタル原稿の場合

・カラーの場合：データ形式はjpg形式（解像度は原寸350dpi）

・モノクロの場合：データは二値化されたjpg形式

（解像度は原寸600dpi又は1,200dpi）

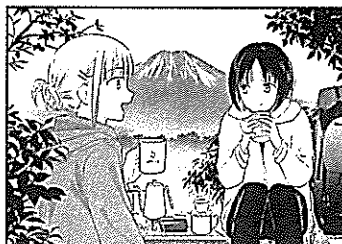
※アドベンチャートラベルについては、
 次のサイトなどを参考にしてください。

「アドベンチャートラベル - 北海道運輸局」

<https://www.tb.mlit.go.jp/hokkaido/bunyabetsu/kankou/AT/indexAT.html>



作品イメージ



応募方法等 (各部門共通)

○提出書類等

- ・デジタルデータ又は手描き原稿に、別紙「北のまんが大賞応募票」を添えて応募してください。
(複数の作品に応募する場合は、作品ごとに応募票を作成してください。)
- ・デジタルデータの場合は、データを書き込んだCD-R又はDVD-Rを1枚とプリント出力した原稿1部を提出してください。(まんが部門の場合は必ずB4サイズで出力してください。)
- ・手描き原稿の場合は、生原稿を折らずに提出してください。(コピーによる複製原稿は不可)
- ・ペンネームで応募した場合は、結果発表等を全てペンネームで行います。
- ・まんが部門の入賞作品及びイラスト部門の全応募作品は返却しません。

○応募締切

令和4年10月24 (月) 消印有効

○結果発表

令和5年1月月頃 (予定)
北海道のホームページなどで発表します。

○賞及び副賞



まんが部門

- ・北海道知事賞 —— 1作品 賞状、賞金10万円
- ・札幌市長賞 —— 1作品 賞状、賞金 5万円
- ・特別賞 —— 3作品 賞状、賞金 3万円
- ・U-15北海道知事賞 —— 1作品 賞状、図書カード1万5千円分
- ・U-15札幌市長賞 —— 1作品 賞状、図書カード9千円分
- ・U-15特別賞 —— 2作品 賞状、図書カード5千円分



イラスト部門

- ・北海道知事賞 —— 1作品 賞状、賞金 5万円
- ・札幌市長賞 —— 1作品 賞状、賞金 3万円
- ・特別賞 —— 3作品 賞状、賞金 1万円
- ・U-15北海道知事賞 —— 1作品 賞状、図書カード7千円分
- ・U-15札幌市長賞 —— 1作品 賞状、図書カード5千円分
- ・U-15特別賞 —— 2作品 賞状、図書カード3千円分

※その他協賛企業からペイントソフトやメダル、道産食材等の賞品を贈呈予定

○審査員(予定・敬称略)

《漫画家》

いがらしゆみこ
いがらしなおみ
中山昌亮
渡辺カナ
鴨修平

《イラストレータ・デザイナー》

佐藤正人
谷本智之

《出版社》

(有)エアードライブ
少年サンデー (講談社)
月刊少年マガジン (講談社)
月刊ビッグガンガン (スクウェア・エニックス)
ヤングキングアワーズ (少年画報社)
月刊コミックバンチ (新潮社)

《その他》

(社福) 北海道共同募金会
(株)三省堂書店
北海道中央バス (株)
札幌市
北海道

作品の送付先・問合せ先

【北のまんが大賞事務局】

〒060-8588 札幌市中央区北3条西6丁目 北海道環境生活部文化局文化振興課文化振興係
電話: 011-231-4111 (内線24-407) E-Mail: kansei.bunka@pref.hokkaido.lg.jp

SNSで随時
情報発信中!!



[twitter]
@kitano_manga



[Facebook]



<https://ja-jp.facebook.com/kitanomanga/>



北のまんが大賞 応募票

【お願い】未成年の方は、必ず保護者の方の同意を得た上で、ご応募ください。

※事務局記入欄

受付番号:

受付年月日: 令和4年 月 日

応募部門

まんが部門

イラスト部門

作製方法

手描き

デジタル

作品

(ふりがな)
作品タイトル

ページ数(表紙等含む)

※まんが部門の場合のみ記載

作者

(ふりがな)
氏名

(ふりがな)
ペンネーム

住所

〒

連絡先

電話番号

FAX番号

E-mail

生年月日

西暦

年

月

日

(満

歳)

※2023年1月1日時点

職業又は学校名
(学校の場合は学年も記載)

北のまんが大賞を
知ったきっかけ

私は、北のまんが大賞応募要領及び下記の注意事項等に同意の上、本作品を応募します。

令和4年 月 日 署名(自筆)

これより下の欄は、まんが部門に応募の場合のみ記載してください。

応募作品の
返却の希望

選考終了後の応募作品について

返却を希望する 返却を希望しない

※返却を希望される場合は、必要な切手を貼った返信用封筒を同封してください。
(返却を希望しない場合は、こちらで処分します。)
※入賞作品は返却しません。

漫画雑誌編集部への
情報提供の希望

選考に関わる漫画雑誌編集部から
要望があった場合、作品及び作者に
関する情報を提供することについて

同意する 同意しない

審査員から寄せられた
コメントの提供の希望

選考に関わる漫画家や漫画雑誌編集部など、
審査員からコメントが寄せられた場合、
そのコメントの提供について

希望する 希望しない

※辛口のコメントも含めて、全て原文のまま提供します。

応募に際しての注意事項

- 応募基準及び原稿規格等に反した作品は選考の対象外とします。
- 他のコンクール等への入賞や商業誌等への掲載が明らかになった作品については、選考から外し、入賞決定後でも入賞を取り消すことがあります。
- 応募作品は、第三者の著作権、肖像権等の権利を侵害しないものとし、これらの権利を侵害するもの及び侵害のおそれがあるものと認められる作品は、入賞決定後でも、入賞を取り消すことがあります。
- 応募作品に関して第三者から盗作、違法コピー等著作権、肖像権等に関する何らかの請求があった場合、一切の責任は作者が負うものとし、
- イラスト部門の全応募作品及びまんが部門の全入賞作品のすべての著作権(著作権法第27条及び第28条の権利を含む)、その他一切の権利は北海道に帰属するものとし、それに伴い、北海道はイラスト部門の全応募作品及びまんが部門の全入賞作品の全部又は一部を次のとおり使用することがあります。
 - ・インターネット等電子メディアでの使用
 - ・北海道が発行する刊行物等への使用(北海道の委託業者が発行する場合も含む。)
 - ・北海道主催の展覧会等での使用
 - ・北海道が認めた展覧会、印刷物等での使用
- イラスト部門の全応募作品及びまんが部門の全入賞作品の作者は、当該作品に関する著作権者人格権を、北海道又は北海道が指定する第三者に対して行使しないものとし、
- まんが部門の入賞作品以外の応募作品は、作者の希望により返却することとし、必要な切手が貼られている返信用封筒が同封されている場合はその封筒で、返信用封筒が同封されていない場合は、着払いで返却します。(イラスト部門の応募作品は返却しません。)
- 北海道は、応募作品の郵送中における事故に対する責任を負いません。
- 応募の際に収集した個人情報、本事業及び次に記載する事項に関する目的以外には使用しません。
- すべての応募作品について、選考に参加する漫画雑誌編集部からの要望があった場合、作者の同意があれば、作品および作者の情報を提供します。
- 入賞作品の公表にあたり、必要に応じて補作することとし、応募者には加筆・修正等のご協力についてお願いする場合があります。