

1 本編関係資料

資料1	一般廃棄物の発生及び処理状況の流れ図の用語の定義	56
資料2	産業廃棄物種類別発生・排出量等の予測	57
資料3-1	産業廃棄物の発生及び処理状況（平成29年度）	58
資料3-2	産業廃棄物の発生及び処理状況の流れ図	59
資料3-3	産業廃棄物の発生及び処理状況の流れ図の用語の定義	60
資料4-1	産業廃棄物の発生量及び処理状況（種類別）（平成29年度）	61
資料4-2	産業廃棄物の発生量及び処理状況（業種別）（平成29年度）	62
資料5	目標及び目標設定の考え方	63
資料6-1	市町村別1人1日当たりのごみ排出量分布図（平成29年度）	64
資料6-2	市町村別リサイクル率分布図（平成29年度）	65
資料6-3	市町村別排出量・リサイクル率の状況（平成29年度）	66
資料6-4	市町村別一人一日あたりのごみ排出量（平成29年度）	67
資料7	容器包装廃棄物ごとの分別収集取組市町村数	68
資料8-1	広域化ブロック	69
資料8-2	ごみ処理ブロック	70

資料1 一般廃棄物の発生及び処理状況の流れ図の用語の定義

項目	定義
排出量	集団回収量+計画処理量
集団回収量	市町村による用具の貸出、補助金の交付等で市町村登録された自治会やPTAなど地域の団体によって回収されている量
計画処理量	計画収集区域内で市町村等により計画収集された一般廃棄物（計画収集量）及び処理施設に事業者等により直接搬入された一般廃棄物（直接搬入量）の量
自家処理量	計画収集区域内で市町村等により計画収集される以外の生活系一般廃棄物でゴミを自家肥料又は飼料として用いるか、直接農家等に依頼して処分させ、又は自ら処分している量
直接資源化量	資源化処理施設を経ずに市町村等から直接再生業者等へ搬入された量
中間処理量	焼却施設、粗大ゴミ処理施設、資源化等を行う施設、高速堆肥化施設、ゴミ燃料化施設等の中間処理施設において処理された量
直接最終処分量	中間処理を行わない状態で直接埋立された量
処理残さ量	中間処理後の残渣の量
減量化量	焼却等中間処理により、処理前より減量された量
処理後再生利用量	中間処理を経て、資源回収された量
処理後最終処分量	中間処理を経て、埋立された量
総資源化量	直接資源化量+処理後再生利用量+集団回収量
最終処分量	直接最終処分量+処理後最終処分量
1人1日当たりのごみ排出量	ごみ総排出量/総人口/年間日数
減量処理率	$(\text{直接資源化量} + \text{中間処理量}) / (\text{直接資源化量} + \text{中間処理量} + \text{直接最終処分量}) \times 100$
リサイクル率	$\text{総資源化量} / (\text{直接資源化量} + \text{中間処理量} + \text{直接最終処分量} + \text{集団回収量}) \times 100$

資料2 産業廃棄物種類別発生・排出量等の予測

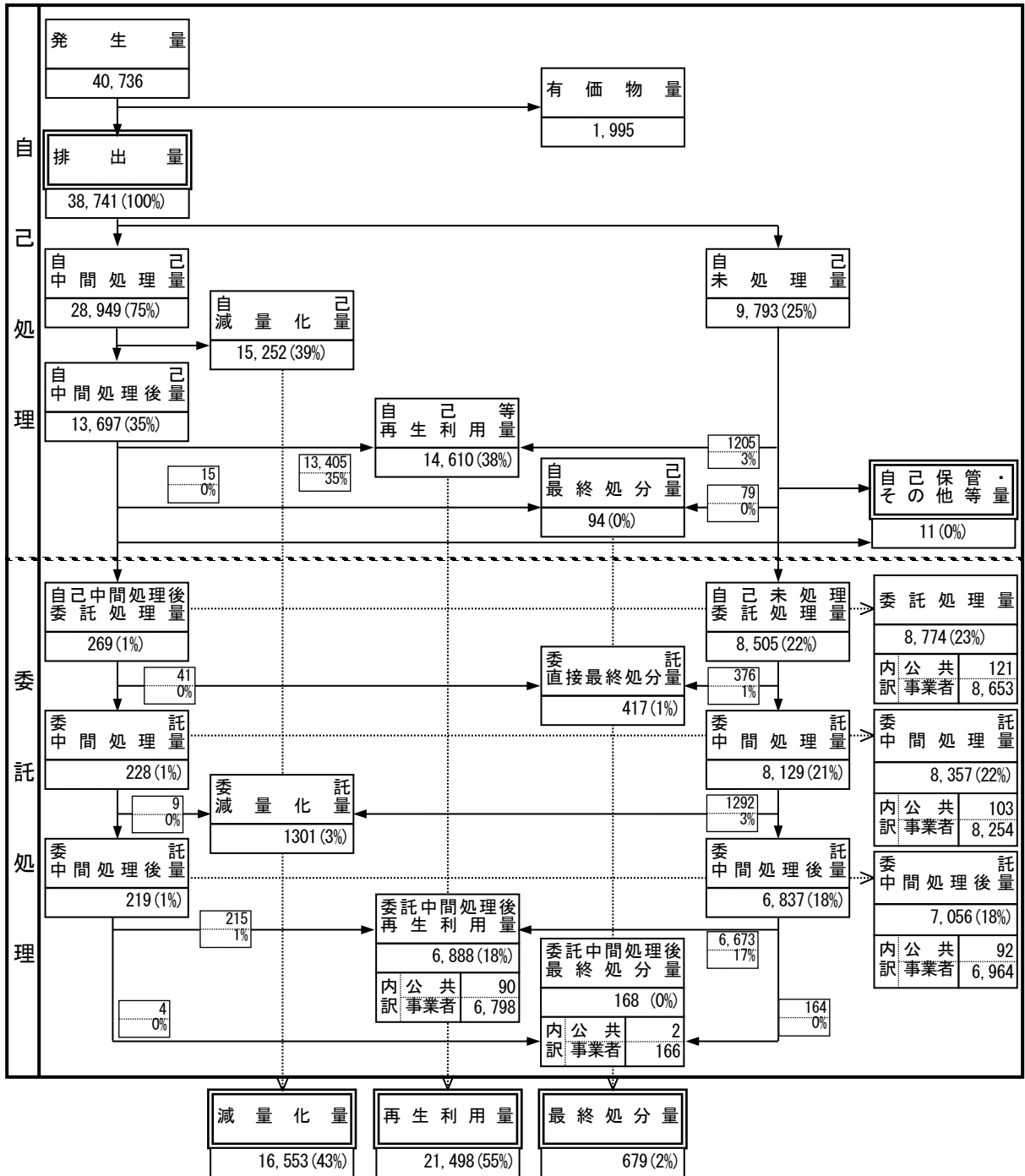
(単位：トン)

種類 区分	平成29年度			令和6年度(予測)		
	発生量	排出量	最終処分量	発生量	排出量	最終処分量
合計	40,736,184	38,741,055	678,958	40,009,539	38,045,451	683,860
燃え殻	413,553	251,668	16,975	408,953	251,740	16,245
汚泥	13,133,112	12,465,441	180,224	12,777,148	12,115,894	184,702
廃油	46,759	42,381	3,392	47,754	43,184	3,426
廃酸	12,389	12,039	214	13,055	12,675	210
廃アルカリ	3,021	3,021	207	3,185	3,185	211
廃プラスチック類	239,529	232,538	66,888	240,462	233,366	66,882
紙くず	145,963	98,328	1,679	140,991	95,803	1,673
木くず	553,466	519,392	38,172	553,282	519,373	38,243
繊維くず	1,491	1,394	1,009	1,481	1,385	1,000
動植物性残さ	190,577	154,397	12,951	203,591	164,972	13,651
動物系固形不要物	2,205	2,205	393	2,394	2,394	427
ゴムくず	1,032	1,032	818	1,040	1,040	816
金属くず	151,102	74,950	17,521	153,495	75,491	17,352
ガラス・コンクリート・陶磁器くず	476,051	469,235	79,287	504,802	497,419	81,354
鉱さい	1,150,201	699,401	16,149	1,150,356	699,556	16,302
がれき類	3,345,628	3,335,975	125,213	3,351,054	3,341,401	125,279
建設系混合廃棄物	48,744	48,744	37,712	48,848	48,848	37,697
廃石こうボード	35,010	35,010	21,890	35,023	35,023	21,903
ばいじん	1,168,853	684,477	39,433	1,123,363	661,569	37,757
動物のふん尿	19,506,943	19,506,943	7	19,139,908	19,139,908	7
動物の死体	32,371	32,371	1,892	31,762	31,762	1,857
感染性廃棄物	32,393	32,393	5,476	31,928	31,928	5,393
廃家電品	3,326	3,317	471	3,178	3,169	453
廃バッテリー	1,506	1,290	8	1,681	1,459	8
廃自動車	11,752	4,044	—	11,654	3,913	—

出典：「平成29年度 北海道産業廃棄物処理状況調査」

資料3-1 産業廃棄物の発生及び処理状況（平成29年度）

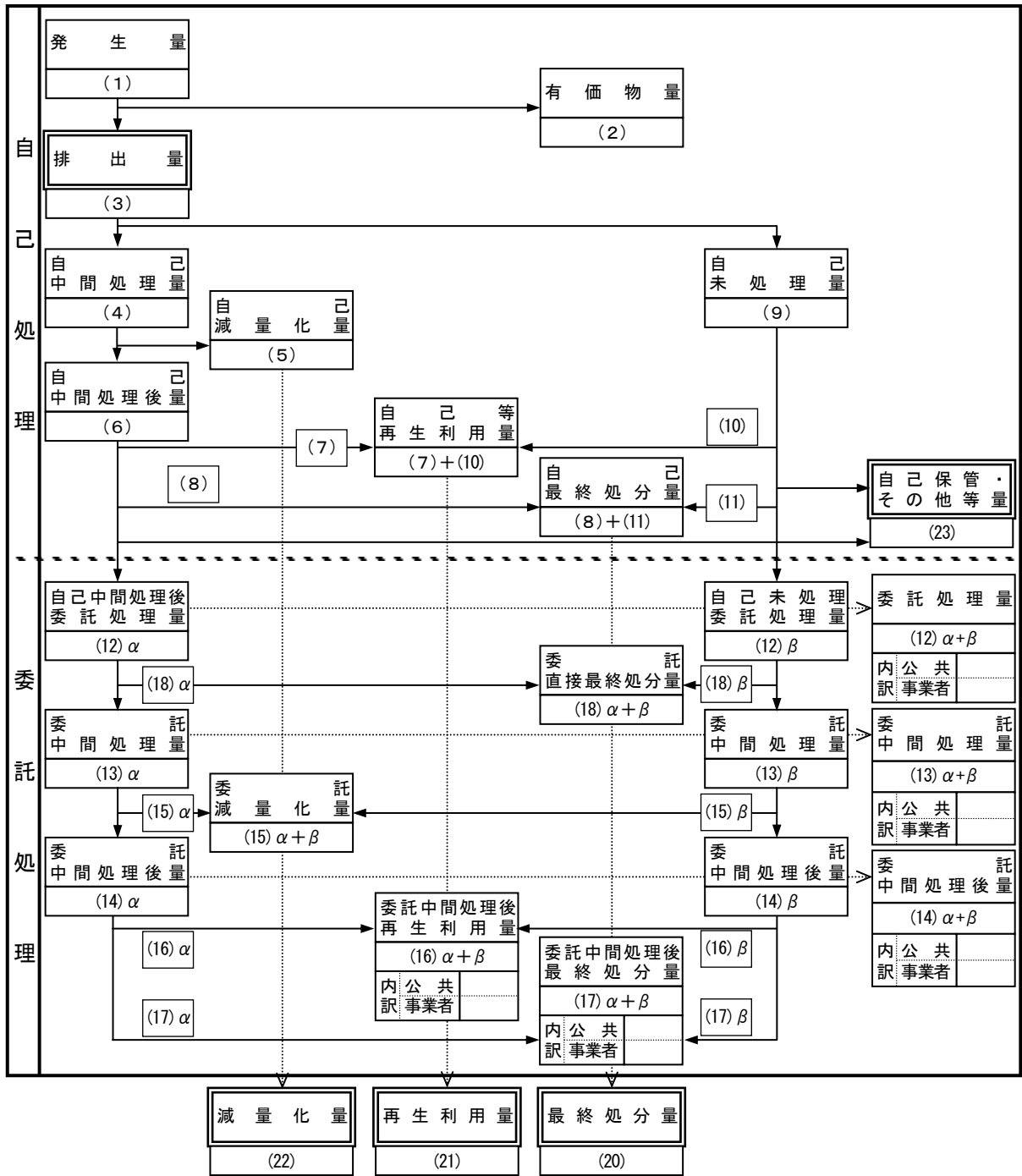
（単位：千t）



注：単位未満を四捨五入しているため、合計と内訳とが合わないことがある。

出典：平成29年度 北海道産業廃棄物処理状況調査

資料3-2 産業廃棄物の発生及び処理状況の流れ図



資料 3-3 産業廃棄物の発生及び処理状況の流れ図の用語の定義

項 目		番号	定 義
発	生 量	(1)	事業所内等で生じた産業廃棄物量及び有価物
有	価 物 量	(2)	(1)の発生量のうち、中間処理されることなく、他者に有償で売却した量
排	出 量	(3)	(1)の発生量のうち、(2)の有価物量を除いた量
自 己 処 理	自 己 中 間 処 理 量	(4)	(3)の排出量のうち、自ら中間処理した廃棄物量で処理前の量
	自 己 減 量 化 量	(5)	(4)の自己中間処理量から(6)の自己中間処理後量を差し引いた量
	自 己 中 間 処 理 後 量	(6)	(4)の自己中間処理された後の廃棄物量
	自己中間処理後再生利用量	(7)	(6)の自己中間処理後量のうち、自ら利用し又は他者に有償で売却した量
	自己中間処理後自己最終処分量	(8)	(6)の自己中間処理後量のうち、自己の埋立地に処分した量
	自 己 未 処 理 量	(9)	(3)の排出量のうち、自己中間処理されなかった量
	自己未処理自己再生利用量	(10)	(9)の自己未処理量のうち、自ら再生利用した量
	自己未処理自己最終処分量	(11)	(9)の自己未処理量のうち、自己の埋立地に処分した量
委 託 処 理	委 託 処 理 量	(12)	(6)の自己中間処理後量及び(9)自己未処理量のうち、中間処理及び最終処分を委託した量
	委 託 中 間 処 理 量	(13)	(12)の委託処理量のうち、処理業者等で中間処理された量
	委 託 中 間 処 理 後 量	(14)	(13)で中間処理された後の廃棄物量
	委 託 減 量 化 量	(15)	(13)の委託中間処理から(14)の委託中間処理後量を差し引いた量
	委託中間処理後再生利用量	(16)	(14)の委託中間処理後量のうち、処理業者等で自ら利用し又は他者に有償で売却した量
	委託中間処理後最終処分量	(17)	(14)の委託中間処理後量のうち、最終処分された量
	委託直接最終処分量	(18)	(12)の委託処理量のうち、処理業者等で中間処理されることなく最終処分された量
委 託 最 終 処 分 量	(19)	委託業者等で最終処分された量	
最 終 処 分 量	(20)	排出事業者、処理業者等で最終処分された量の合計	
再 生 利 用 量	(21)	排出事業者、処理業者等で再生利用された量の合計	
減 量 化 量	(22)	排出事業者又は処理業者等の中間処理により減量化された量の合計	
自 己 保 管 ・ そ の 他 等 量	(23)	排出事業者が自ら保管した量、又は(6)の自己中間処理後量及び(9)自己未処理量のうち、(8)、(11)及び(12)の方法以外で処理・処分した量	

資料4-1 産業廃棄物の発生量及び処理状況(種類別)(平成29年度)

(単位 トン)

業種	発生量	有価物量	排出量	再生利用量	最終処分量	減量化量	自己保管・その他等量	再生利用率(%)	最終処分率(%)	減量化率(%)	自己保管・その他等率(%)
合計	40,736,184	1,995,128	38,741,055	21,498,146	678,958	16,552,559	11,393	55.5	1.8	42.7	0.0
燃え殻	413,553	161,885	251,668	234,691	16,975	2	0	93.3	6.7	0.0	0.0
燃え殻	413,536	161,885	251,652	234,691	16,959	2	0	93.3	6.7	0.0	0.0
特定有害産業廃棄物	17	-	17	0	17	0	-	-	-	-	-
汚泥	13,133,112	667,670	12,465,441	894,005	180,224	11,385,055	6,157	7.2	1.4	91.3	0.0
有機性汚泥	7,273,784	491,543	6,782,241	577,756	87,293	6,116,751	442	8.5	1.3	90.2	0.0
下水汚泥	4,557,368	-	4,557,368	100,168	10,207	4,446,993	-	2.2	0.2	97.6	0.0
無機性汚泥	590,093	159,697	430,396	86,947	51,811	288,895	2,745	20.2	12.0	67.1	0.6
建設汚泥	325,175	-	325,175	115,921	17,263	191,991	-	35.6	5.3	59.0	0.0
上水汚泥	386,335	16,431	369,904	13,213	13,318	340,403	2,971	3.6	3.6	92.0	0.8
特定有害産業廃棄物	357	-	357	1	333	23	-	0.3	93.3	6.4	0.0
廃油	46,759	4,379	42,381	19,448	3,392	19,512	29	45.9	8.0	46.0	0.1
鉱物油	26,084	2,500	23,585	13,280	716	9,564	25	56.3	3.0	40.6	0.1
動植物性油脂	7,206	1,408	5,798	3,718	98	1,982	-	64.1	1.7	34.2	0.0
廃溶剤	384	-	384	24	53	307	-	6.3	13.8	79.9	0.0
固形油	3,150	90	3,059	479	2,076	504	-	15.7	67.9	16.5	0.0
油泥	4,035	-	4,035	37	55	3,942	1	0.9	1.4	97.7	0.0
油付着物等	1,479	-	1,479	83	159	1,235	2	5.6	10.8	83.5	0.1
廃油・廃酸混合物	286	-	286	38	140	108	-	13.3	49.0	37.8	0.0
燃えやすい廃油	3,707	380	3,327	1,790	71	1,466	-	53.8	2.1	44.1	0.0
特定有害産業廃棄物	428	-	428	0	23	404	-	0.0	5.4	94.4	0.0
廃酸	12,389	349	12,039	6,829	214	4,996	-	56.7	1.8	41.5	0.0
強酸性廃液	10,606	349	10,257	6,611	192	3,453	-	64.5	1.9	33.7	0.0
強酸性廃液	1,352	-	1,352	147	3	1,202	-	10.9	0.2	88.9	0.0
特定有害産業廃棄物	430	-	430	71	19	341	-	16.5	4.4	79.3	0.0
廃アルカリ	3,021	-	3,021	384	207	2,430	-	12.7	6.9	80.4	0.0
廃アルカリ	1,915	-	1,915	221	185	1,509	-	11.5	9.7	78.8	0.0
強アルカリ性廃液	292	-	292	27	15	250	-	9.2	5.1	85.6	0.0
特定有害産業廃棄物	815	-	815	136	7	671	-	16.7	0.9	82.3	0.0
廃プラスチック類	239,529	6,992	232,538	121,913	66,888	41,379	2,358	52.4	28.8	17.8	1.0
廃プラスチック	223,453	5,355	218,098	108,659	66,211	40,871	2,358	49.8	30.4	18.7	1.1
廃タイヤ	16,076	1,636	14,440	13,255	677	508	-	91.8	4.7	3.5	0.0
紙くず	145,963	47,635	98,328	95,783	1,679	866	-	97.4	1.7	0.9	0.0
木くず	553,466	34,074	519,392	459,797	38,172	21,389	34	88.5	7.3	4.1	0.0
繊維くず	1,491	97	1,394	279	1,009	107	-	20.0	72.4	7.7	0.0
動植物性残さ	190,577	36,180	154,397	119,393	12,951	22,053	-	77.3	8.4	14.3	0.0
動物系固形不要物	2,205	-	2,205	-	393	1,812	-	0.0	17.8	82.2	0.0
ゴムくず	1,032	-	1,032	184	818	28	2	17.8	79.3	2.7	0.2
金属くず	151,102	76,153	74,950	56,960	17,521	0	468	76.0	23.4	0.0	0.6
ガラス・コンクリート・陶磁器くず	476,051	6,816	469,235	382,570	79,287	7,378	0	81.5	16.9	1.6	0.0
鉱さい	1,150,201	450,800	699,401	683,252	16,149	-	0	97.7	2.3	0.0	0.0
鉱さい	1,149,993	450,800	699,193	683,252	15,940	-	0	97.7	2.3	0.0	0.0
特定有害産業廃棄物	208	-	208	-	208	-	-	0.0	100.0	0.0	0.0
がれき類	3,345,628	9,653	3,335,975	3,208,462	125,213	63	2,237	96.2	3.8	0.0	0.1
コンクリート塊	2,146,723	9,653	2,137,070	2,062,571	72,198	63	2,237	96.5	3.4	0.0	0.1
アスファルトコンクリート	1,059,513	-	1,059,513	1,037,975	21,537	-	-	98.0	2.0	0.0	0.0
その他	139,393	-	139,393	107,916	31,477	-	-	77.4	22.6	0.0	0.0
動物のふん尿	19,506,943	-	19,506,943	14,507,976	7	4,998,960	-	74.4	0.0	25.6	0.0
動物の死体	32,371	-	32,371	17,691	1,892	12,788	-	54.7	5.8	39.5	0.0
ばいじん	1,168,853	484,377	684,477	645,037	39,433	6	-	94.2	5.8	0.0	0.0
ばいじん	1,164,133	484,377	679,756	640,350	39,399	6	-	94.2	5.8	0.0	0.0
特定有害産業廃棄物	4,721	-	4,721	4,687	34	-	-	99.3	0.7	0.0	0.0
処分するために処理したもの	1,005	-	1,005	-	1,005	-	-	0.0	100.0	0.0	0.0
建設系混合廃棄物	48,744	-	48,744	8,979	37,712	2,053	-	18.4	77.4	4.2	0.0
廃石こうボード	35,010	-	35,010	13,120	21,890	-	-	37.5	62.5	0.0	0.0
廃家電品	3,326	9	3,317	2,846	471	-	0	85.8	14.2	0.0	0.0
廃バッテリー	1,506	216	1,290	1,281	8	-	-	99.3	0.6	0.0	0.0
廃自動車	11,752	7,708	4,044	4,044	-	-	-	100.0	0.0	0.0	0.0
水銀廃棄物	959	-	959	719	240	0	-	75.0	25.0	0.0	0.0
感染性廃棄物	32,393	-	32,393	2,511	5,476	24,407	-	7.8	16.9	75.3	0.0
PCB廃棄物等、PCB汚染物	749	-	749	481	128	33	108	64.2	17.1	4.4	14.4
廃石綿等	3,065	-	3,065	19	3,046	-	-	0.6	99.4	0.0	0.0
その他産業廃棄物	23,427	137	23,290	9,492	6,556	7,242	-	40.8	28.1	31.1	0.0

※ 再生利用率、最終処分率、減量化率及び自己保管・その他率は、排出量に対するそれぞれの割合である。

出典：「平成29年度 北海道産業廃棄物処理状況調査」

資料 4-2 産業廃棄物の発生量及び処理状況(業種別) (平成29年度)

(単位 トン)

業種	発生量	有価物量	排出量	再生利用量	最終処分量	減量化量	自己保管・ その他等量	再生利用率 (%)	最終処分率 (%)	減量化率 (%)	自己保管・ その他等率 (%)
合計	40,736,184	1,995,128	38,741,055	21,498,146	678,958	16,552,559	11,393	55.5	1.8	42.7	0.0
農 業	19,709,974	350	19,709,624	14,569,356	6,359	5,131,567	2,342	73.9	0.0	26.0	0.0
林 業	5,986	60	5,926	5,828	33	65	-	98.3	0.6	1.1	0.0
漁 業	2,134	-	2,134	415	1,435	284	-	19.4	67.2	13.3	0.0
鉱 業	85,470	17,734	67,736	6,399	200	58,113	3,024	9.4	0.3	85.8	4.5
建 設 業	4,329,406	23,010	4,306,395	3,778,986	308,280	216,855	2,274	87.8	7.2	5.0	0.1
総合工事業	4,049,449	6,012	4,043,437	3,563,786	273,181	204,233	2,237	88.1	6.8	5.1	0.1
職別工事業	194,966	15,764	179,202	156,183	17,258	5,736	25	87.2	9.6	3.2	0.0
設備工事業	84,990	1,234	83,756	59,017	17,841	6,886	12	70.5	21.3	8.2	0.0
製 造 業	10,380,125	1,352,835	9,027,291	2,516,477	224,428	6,285,927	458	27.9	2.5	69.6	0.0
食品	1,193,512	181,800	1,011,711	385,718	87,883	538,110	1	38.1	8.7	53.2	0.0
飲料・飼料	23,626	5,999	17,626	10,340	4,611	2,675	-	58.7	26.2	15.2	0.0
繊維工業	1,940	-	1,940	184	1,032	722	2	9.5	53.2	37.2	0.1
木材	47,352	24,243	23,109	11,592	1,026	10,489	1	50.2	4.4	45.4	0.0
家具	6,647	-	6,647	125	2,344	4,173	6	1.9	35.3	62.8	0.1
パルプ・紙	6,958,741	630,365	6,328,377	665,385	36,174	5,626,817	-	10.5	0.6	88.9	0.0
印刷・関連産業	15,333	13,030	2,302	1,393	133	776	-	60.5	5.8	33.7	0.0
化学工業	17,467	1,292	16,175	3,951	4,220	8,004	-	24.4	26.1	49.5	0.0
石油・石炭	39,952	3,873	36,079	19,603	1,904	14,571	-	54.3	5.3	40.4	0.0
プラスチック	12,589	1,885	10,704	8,230	1,014	1,461	-	76.9	9.5	13.6	0.0
ゴム	1,414	10	1,403	689	709	5	-	49.1	50.5	0.4	0.0
皮革	2,572	-	2,572	2	91	2,479	1	0.1	3.5	96.4	0.0
窯業・土石	640,217	14,481	625,736	526,562	44,278	54,896	-	84.2	7.1	8.8	0.0
鉄鋼	1,363,615	453,880	909,736	874,328	32,947	2,461	0	96.1	3.6	0.3	0.0
非鉄金属	1,383	627	756	160	568	28	0	21.2	75.1	3.7	0.0
金属製品	13,128	6,584	6,544	2,687	1,188	2,229	440	41.1	18.2	34.1	6.7
はん用機械器具	8,226	4,626	3,600	796	1,804	998	2	22.1	50.1	27.7	0.1
生産用機械	3,961	2,816	1,145	713	181	252	-	-	-	-	-
業務用機械	415	5	410	204	182	24	0	-	-	-	-
電子部品・デバイス	14,125	4,489	9,636	1,516	496	7,625	-	15.7	5.1	79.1	0.0
電気機械	2,491	1,656	836	148	627	61	-	-	-	-	-
情報通信機械	359	162	197	105	15	78	-	-	-	-	-
輸送機械	9,565	577	8,988	1,488	753	6,741	5	16.6	8.4	75.0	0.1
その他製造品	1,495	435	1,061	558	249	254	-	52.6	23.5	23.9	0.0
電気・ガス・熱供給・水道業	6,009,030	584,605	5,424,425	542,415	79,726	4,799,193	3,090	10.0	1.6	88.5	0.1
電気業	1,075,622	583,547	492,074	426,493	52,955	12,506	120	86.7	10.8	2.5	0.0
ガス業	686	5	681	312	366	3	-	45.8	53.7	0.4	0.0
熱供給業	3,766	54	3,712	1,409	2,293	10	0	38.0	61.8	0.3	0.0
上水道業	370,894	756	370,138	12,730	14,028	340,409	2,971	3.4	3.8	92.0	0.8
下水道業	4,558,062	242	4,557,820	101,471	10,085	4,446,264	0	2.2	0.2	97.6	0.0
情報通信業	98	19	79	17	16	46	-	21.5	20.3	58.2	0.0
新聞・出版業	98	19	79	17	16	46	-	21.5	20.3	58.2	0.0
運 輸 業	27,325	5,809	21,516	8,440	8,758	4,307	11	39.2	40.7	20.0	0.1
鉄道業	7,714	1,565	6,149	968	2,556	2,624	1	15.7	41.6	42.7	0.0
道路旅客運送業	4,482	608	3,874	2,976	403	493	1	76.8	10.4	12.7	0.0
道路貨物運送業	15,129	3,636	11,493	4,496	5,799	1,190	9	39.1	50.5	10.4	0.1
卸売・小売業	66,884	8,628	58,256	40,502	8,685	8,906	163	69.5	14.9	15.3	0.3
飲食品卸売業	5,230	10	5,220	3,030	473	1,555	163	58.0	9.1	29.8	3.1
機械器具卸売業	13,228	1,545	11,683	7,589	1,749	2,345	-	65.0	15.0	20.1	0.0
各種商品小売業	4,544	71	4,473	2,522	898	1,053	-	56.4	20.1	23.5	0.0
自動車小売業	28,504	6,979	21,525	15,912	2,507	3,107	-	73.9	11.6	14.4	0.0
機械器具小売業	5,148	-	5,148	4,179	783	185	-	81.2	15.2	3.6	0.0
燃料小売業	10,231	24	10,207	7,270	2,776	661	-	71.2	22.3	6.5	0.0
専門・技術サービス業	2,695	31	2,663	882	787	994	-	33.1	29.6	37.3	0.0
自然科学研究所	1,724	31	1,693	770	525	397	-	45.5	31.0	23.4	0.0
獣医学	872	-	872	91	259	522	-	10.4	29.7	59.9	0.0
写真関連業	98	-	98	21	2	75	-	21.4	2.0	76.5	0.0
飲食サービス業	33,860	861	32,999	8,575	20,142	4,282	0	26.0	61.0	13.0	0.0
飲食店・飲食サービス	33,860	861	32,999	8,575	20,142	4,282	0	26.0	61.0	13.0	0.0
生活関連サービス業	9,854	14	9,840	1,378	3,951	4,511	-	14.0	40.2	45.8	0.0
洗濯業ほか	9,854	14	9,840	1,378	3,951	4,511	-	14.0	40.2	45.8	0.0
医療・福祉	47,556	26	47,530	5,594	10,232	31,704	-	11.8	21.5	66.7	0.0
病院	38,924	26	38,899	4,970	8,595	25,334	-	12.8	22.1	65.1	0.0
一般診療所	7,474	0	7,474	560	1,096	5,818	-	7.5	14.7	77.8	0.0
歯科診療所	1,158	0	1,158	63	542	552	-	5.4	46.8	47.7	0.0
複合サービス業	11,218	-	11,218	5,361	2,895	2,933	29	47.8	25.8	26.1	0.3
その他サービス業	14,570	1,147	13,424	7,520	3,031	2,872	1	56.0	22.6	21.4	0.0
自動車整備業	14,522	1,147	13,376	7,489	3,027	2,859	1	56.0	22.6	21.4	0.0
と畜場	48	-	48	31	4	14	-	64.6	8.3	29.2	0.0

※ 再生利用率、最終処分率、減量化率及び自己保管・その他率は、排出量に対するそれぞれの割合である。

出典：「平成 29 年度 北海道産業廃棄物処理状況調査」

資料5 目標及び目標設定の考え方

1 排出抑制

区分	現状 (H29)	目標 (R6)	考え方
一般廃棄物排出量	1,873 千 t	1,700 万 t 以下	約 10%削減
1 人 1 日当たりのごみの排出量	961g/人・日	900g/人・日以下	約 5%削減
1 人 1 日当たりの家庭ごみの排出量	598g/人・日 (453 g/人・日) ※	550g/人・日 以下とする	約 5%削減 ※括弧内の数値は、国に合わせて資源ごみを除いて算出した値
産業廃棄物排出量	38,741 千 t	37,500 千 t 以下	予測値及び実施する施策の効果を見込み設定
〃 (動物のふん尿除く)	19,234 千 t	18,000 千 t 以下	予測値より設定

2 適正な循環的利用

区分	現状 (H29)	目標 (R6)	考え方
一般廃棄物リサイクル率	24.3%	30%以上	現状 (H29) と北海道廃棄物処理計画 (第 4 次) 及び国の目標値等を踏まえ設定。
産業廃棄物再生利用率	55.5%	57%以上	R6 予測値を基に現状プラス 1 ポイント程度増と設定 (動物のふん尿を除いた場合は現状プラス 2 ポイント増と設定)
〃 (動物のふん尿除く)	36.3%	38.5%以上	

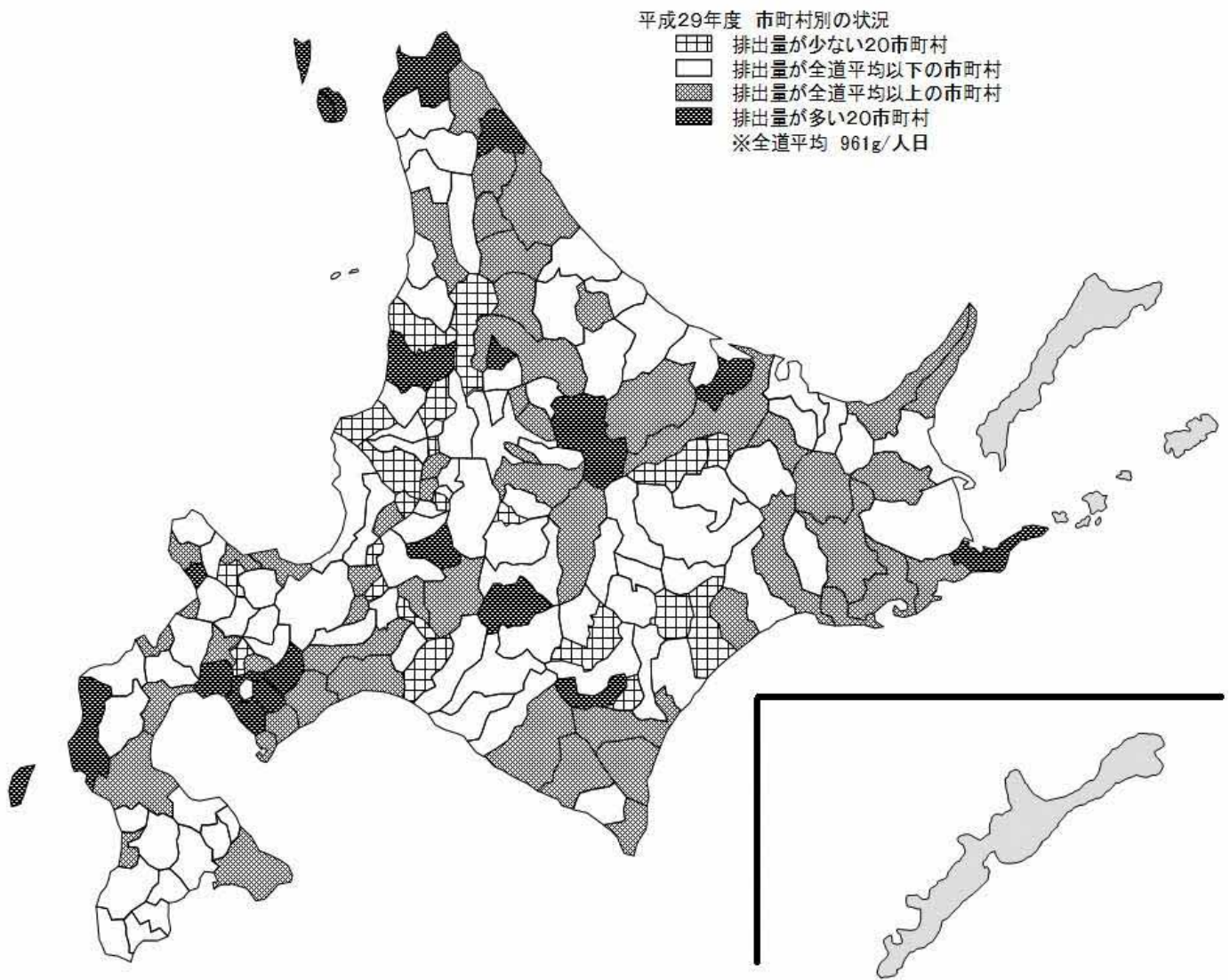
3 適正処理の確保

区分	現状 (H29)	目標 (R6)	考え方
一般廃棄物最終処分量	316 千 t	250 千 t 以下	直近の最終処分量の推移から設定。
産業廃棄物最終処分量	679 千 t	570 千 t 以下	R6 予測値を基に設定

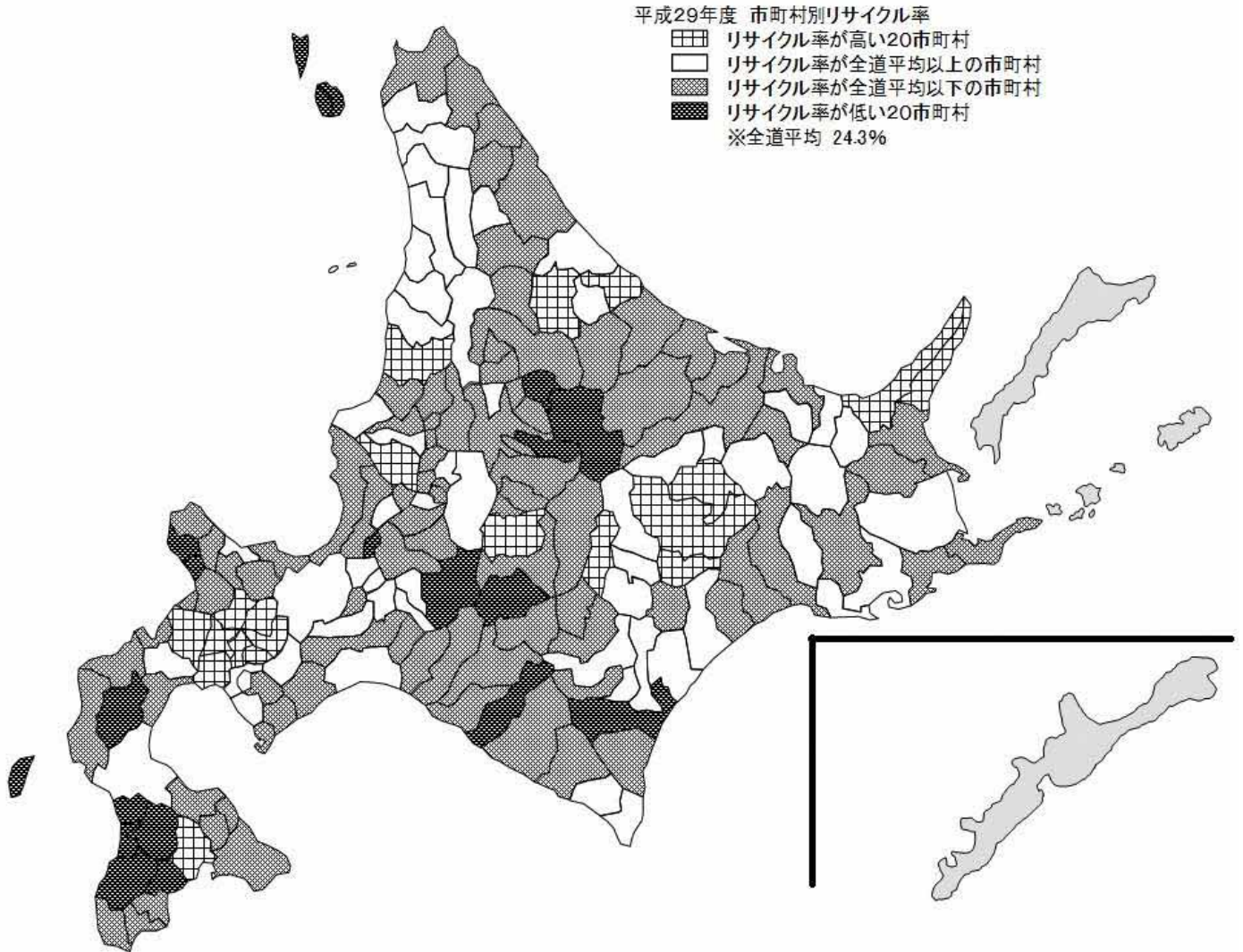
4 バイオマスの利活用

区分	現状 (H28)	目標 (R4)	考え方
廃棄物系バイオマス利活用率 (排出量ベース)	89.8%	90%以上とする	北海道バイオマス活用推進計画の目標値

資料6-1 市町村別 1人1日当たりのごみ排出量分布図(平成29年度)



資料6-2 市町村別リサイクル率分布図(平成 29 年度)



資料6-3 市町村別排出量・リサイクル率の状況(平成29年度)

市区町村名	ごみ 総排出量 (t)	1人1日 当たりの 排出量 (g/人・ 日)	リサイ クル率 (%)	市区町村名	ごみ 総排出量 (t)	1人1日 当たりの 排出量 (g/人・ 日)	リサイ クル率 (%)	市区町村名	ごみ 総排出量 (t)	1人1日 当たりの 排出量 (g/人・ 日)	リサイ クル率 (%)
全道計	1,873,027	961	24.3	日高振興局計	22,979	924	17.9	宗谷総合振興局計	32,791	1,375	18.6
空知総合振興局計	101,213	925	23.6	日高町	3,717	821	13.9	稚内市	16,588	1,299	22.8
夕張市	3,233	1,046	7.7	平取町	1,562	840	13.9	猿払村	1,139	1,133	10.6
岩見沢市	27,554	909	21.2	新冠町	1,617	792	7.5	浜頓別町	1,710	1,255	19.1
美瑛市	6,740	840	23.3	浦河町	4,443	962	23.7	中頓別町	783	1,231	22.0
芦別市	4,829	955	29.6	様似町	1,466	904	26.7	枝幸町	3,612	1,179	22.7
赤平市	3,179	826	27.8	えりも町	1,701	962	27.0	豊富町	1,266	870	30.2
三笠市	4,023	1,249	20.7	新ひだか町	8,473	1,006	16.3	礼文町	4,236	4,436	4.3
滝川市	15,885	1,063	20.7	渡島総合振興局計	154,972	1,057	19.4	利尻町	1,231	1,591	0.0
砂川市	6,833	1,073	23.2	函館市	108,471	1,130	15.1	利尻富士町	1,432	1,511	4.5
歌志内市	1,177	938	23.5	北斗市	15,259	892	52.1	幌延町	794	911	32.9
深川市	7,159	920	20.6	松前町	2,328	842	13.2	オホーツク総合振興局計	101,821	977	22.0
南幌町	1,947	694	30.3	福島町	1,455	935	12.4	北見市	42,382	978	19.3
奈井江町	1,493	736	30.7	知内町	1,392	869	14.7	網走市	11,579	872	23.3
上砂川町	813	710	10.4	木古内町	1,375	872	6.1	紋別市	7,916	958	23.6
由仁町	1,375	711	33.4	七飯町	9,748	935	17.2	美幌町	8,950	1,224	17.0
長沼町	3,137	775	28.5	鹿部町	1,243	849	17.9	津別町	1,340	768	35.2
栗山町	4,696	1,063	42.4	森町	4,615	792	20.8	斜里町	4,426	1,039	51.9
月形町	1,288	1,064	25.3	人雲町	6,969	1,120	24.8	清里町	1,129	741	26.5
浦臼町	483	697	17.1	長万部町	2,117.0	1,041	10.9	小清水町	1,627	892	28.7
新十津川町	1,880	769	45.5	檜山振興局計	14,091	1,037	6.2	訓子府町	1,309	698	36.1
妹背牛町	794	729	20.4	江差町	2,986	1,032	4.7	置戸町	779	712	35.5
秩父別町	657	742	14.5	上ノ国町	1,398	767	3.4	佐呂間町	2,426	1,256	10.6
雨童町	770	839	31.5	厚沢部町	1,315	902	3.3	遠軽町	9,078	1,236	12.8
北童町	519	755	18.4	乙部町	1,161	827	4.0	湧別町	2,907	874	11.9
沼田町	749	650	15.6	興尻町	1,388	1,385	2.7	滝上町	733	748	18.0
石狩振興局計	768,378	887	26.4	今金町	1,856	926	6.1	興部町	1,043	742	46.6
札幌市	627,181	880	27.3	せたな町	3,987	1,325	11.7	西興部村	402	995	41.1
江別市	39,462	909	24.7	上川総合振興局計	174,481	954	22.3	雄武町	1,444	864	28.3
千歳市	35,951	1,018	12.7	旭川市	116,604	938	22.8	大空町	2,351	882	37.9
恵庭市	20,728	818	36.2	士別市	6,841	976	12.7	十勝総合振興局計	110,142	881	26.2
北広島市	20,745	966	22.9	名寄市	10,051	982	19.9	帯広市	56,750	927	25.5
石狩市	18,818	880	22.3	富良野市	7,192	899	55.0	音更町	13,043	794	25.5
当別町	4,763	794	19.1	鷹栖町	2,143	835	28.4	士幌町	1,766	783	37.1
新篠津村	730	627	7.7	東神楽町	3,702	978	10.5	上士幌町	1,612	892	32.0
後志総合振興局計	81,285	1,058	24.2	当麻町	2,579	1,073	10.0	鹿追町	1,755	873	46.5
小樽市	49,532	1,151	16.8	比布町	1,517	1,093	9.8	新得町	2,513	1,107	23.1
島牧村	453	815	14.8	愛別町	1,002	945	7.4	清水町	2,913	838	22.2
寿都町	1,156	1,034	15.8	上川町	2,102	1,541	4.3	芽室町	4,947	722	18.2
黒松内町	989	930	33.8	東川町	2,675	889	4.5	中札内村	2,997	2,091	8.8
蘭越町	1,467	858	70.7	美瑛町	4,118	1,112	19.9	更別村	498	425	28.3
ニセコ町	1,887	1,045	74.4	上富良野町	3,278	814	18.1	大樹町	2,026	977	8.3
真狩村	548	717	51.3	中富良野町	1,259	679	18.6	広尾町	2,665	1,062	15.8
留寿都村	740	1,048	69.9	南富良野町	898	952	19.9	幕別町	7,866	794	28.1
喜茂別町	731	889	87.3	占冠村	1,657	3,847	7.4	池田町	1,749	695	21.0
京極町	897	810	49.5	和寒町	1,201	941	23.7	豊頃町	891	749	30.4
倶知安町	5,230	934	55.7	剣淵町	1,591	1,358	15.0	本別町	2,355	884	58.0
共和町	1,635	741	9.7	下川町	1,024	837	44.9	足寄町	1,977	767	53.7
岩内町	4,959	1,045	13.5	美深町	1,785	1,083	20.7	陸別町	688	768	55.4
泊村	763	1,241	6.2	音威子府村	344	1,215	28.6	浦幌町	1,131	635	31.1
神恵内村	320	981	5.7	中川町	514	883	35.6	釧路総合振興局計	93,932	1,100	20.2
積丹町	616	821	23.2	幌加内町	404	711	39.2	釧路市	71,164	1,128	19.0
古平町	1,084	931	14.9	留萌振興局計	14,674	862	31.0	釧路町	7,491	1,036	24.9
仁木町	740	608	23.1	留萌市	6,248	796	22.3	厚岸町	3,710	1,049	26.6
余市町	7,201	1,021	29.7	増毛町	1,047	653	27.5	浜中町	2,279	1,061	21.5
赤井川村	337	730	20.5	小平町	1,889	1,605	67.7	標茶町	2,691	966	19.0
胆振総合振興局計	169,972	1,174	26.8	苫前町	811	692	28.4	弟子屈町	3,137	1,146	25.1
室蘭市	36,759	1,170	21.5	羽幌町	2,275	869	26.9	鶴居村	845	913	24.9
苫小牧市	72,877	1,157	30.8	初山別村	338	767	33.8	白糠町	2,615	885	23.5
登別市	19,500	1,090	11.9	遠別町	1,036	1,041	29.0	根室振興局計	32,296	1,168	23.1
伊達市	15,710	1,245	26.4	天塩町	1,030	884	34.6	根室市	14,735	1,522	19.4
豊浦町	5,660	3,776	81.2					別海町	4,954	881	33.0
壮瞥町	1,827	1,904	19.7					中標津町	8,580	1,005	16.3
白老町	7,011	1,102	18.8					標津町	1,764	909	21.3
厚真町	1,192	702	22.1					羅臼町	2,263	1,213	51.4
洞爺湖町	4,575	1,373	29.6								
安平町	2,437	815	22.3								
むかわ町	2,424	800	13.3								

資料6-4 市町村別一人一日あたりのごみ排出量(平成29年度)

市町村名	1人1日あたりのごみ排出量		
	事業系ごみ	生活系ごみ	家庭系ごみ※
	(g/人日)		
合計	297	664	598
【空知】	265	660	599
夕張市	385	661	661
岩見沢市	246	662	575
美瑛市	332	508	508
芦別市	376	579	579
赤平市	284	543	543
三笠市	242	1,008	1,008
滝川市	358	705	600
砂川市	353	720	614
歌志内市	168	770	657
深川市	276	644	591
南幌町	99	595	555
奈井江町	111	625	625
上砂川町	46	664	664
由仁町	121	590	522
長沼町	204	571	543
栗山町	198	865	730
月形町	423	641	604
浦臼町	23	674	674
新十津川町	141	628	581
妹背牛町	109	619	619
秩父別町	198	545	545
雨竜町	74	765	678
北竜町	151	603	603
沼田町	146	504	504
【石狩】	269	618	539
札幌市	270	610	538
江別市	240	669	518
千歳市	410	608	530
恵庭市	194	624	542
北広島市	247	719	599
石狩市	208	672	582
当別町	161	633	558
新篠津村	203	424	424
【後志】	386	672	635
小樽市	479	671	611
島牧村	223	592	592
寿都町	395	640	640
黒松内町	149	782	590
蘭越町	0	858	858
ニセコ町	99	947	947
真狩村	107	609	609
留寿都村	387	661	661
喜茂別町	0	889	889
京極町	63	747	747
倶知安町	415	519	519
共和町	228	513	505
岩内町	336	709	709
泊村	623	618	618
神恵内村	254	726	726
積丹町	121	700	700
古平町	156	776	753
仁木町	72	535	535
余市町	338	683	683
赤井川村	93	637	637

市町村名	1人1日あたりのごみ排出量		
	事業系ごみ	生活系ごみ	家庭系ごみ※
	(g/人日)		
【胆振】	510	664	579
室蘭市	496	674	571
苫小牧市	513	645	550
登別市	448	643	571
伊達市	502	742	645
豊浦町	2,880	896	797
壮瞥町	1,224	679	679
白老町	417	684	618
厚真町	168	534	534
洞爺湖町	678	695	695
安平町	293	521	521
むかわ町	0	800	800
【日高】	205	720	681
日高町	0	821	821
平取町	0	840	840
新冠町	282	510	510
浦河町	302	660	660
様似町	268	637	637
えりも町	0	962	883
新ひだか町	318	687	590
【渡島】	336	721	647
函館市	424	706	623
北斗市	217	675	600
松前町	134	708	708
福島町	98	837	837
知内町	68	801	801
木古内町	221	651	651
七飯町	244	691	595
鹿部町	161	689	689
森町	162	631	631
八雲町	0	1,120	1,025
長万部町	56	985	985
【檜山】	405	631	612
江差町	444	587	579
上ノ国町	160	607	607
厚沢部町	280	621	621
乙部町	192	635	635
奥尻町	263	1,122	1,122
今金町	449	477	477
せたな町	694	631	550
【上川】	290	664	603
旭川市	293	646	562
士別市	325	651	651
名寄市	373	609	574
富良野市	302	597	597
鷹栖町	119	716	716
東神楽町	234	745	719
当麻町	188	885	885
比布町	266	827	827
愛別町	180	765	765
上川町	647	895	895
東川町	0	889	889
美瑛町	372	740	649
上富良野町	318	496	496
中富良野町	135	544	544

市町村名	1人1日あたりのごみ排出量		
	事業系ごみ	生活系ごみ	家庭系ごみ※
	(g/人日)		
南富良野町	37	915	915
占冠村	1,681	2,166	2,166
和寒町	208	733	708
剣淵町	242	1,116	1,116
下川町	170	667	667
美深町	358	725	725
音威子府村	113	1,102	1,102
中川町	9	874	874
幌加内町	48	663	663
【留萌】	246	617	617
留萌市	260	536	536
増毛町	147	506	506
小平町	1,081	524	524
苫前町	15	677	677
羽幌町	181	688	688
初山別村	66	701	701
遠別町	63	978	978
天塩町	37	847	847
【宗谷】	373	1,002	985
稚内市	491	807	783
猿払村	0	1,133	1,133
浜頓別町	138	1,117	1,117
中頓別町	0	1,231	1,174
枝幸町	292	886	866
豊富町	138	732	732
礼文町	1,283	3,153	3,153
利尻町	0	1,591	1,591
利尻富士町	0	1,511	1,511
幌延町	118	793	793
【オホーツカ】	207	769	757
北見市	258	720	715
網走市	251	621	583
紋別市	220	739	739
美幌町	225	1,000	1,000
津別町	80	688	625
斜里町	360	679	679
清里町	142	599	599
小清水町	294	598	540
訓子府町	0	698	612
置戸町	120	592	546
佐呂間町	339	918	918
遠軽町	0	1,236	1,213
湧別町	0	874	874
滝上町	101	647	647
興部町	34	708	708
西興部村	116	879	879
雄武町	139	724	724
大空町	0	882	882
【十勝】	221	660	579
帯広市	249	678	560
音更町	183	610	541
士幌町	46	737	686
上士幌町	0	892	892
鹿追町	14	858	858
新得町	367	740	704

市町村名	1人1日あたりのごみ排出量		
	事業系ごみ	生活系ごみ	家庭系ごみ※
	(g/人日)		
清水町	209	628	628
芽室町	205	518	518
中札内村	1,673	419	419
更別村	61	364	364
大樹町	293	685	685
広尾町	132	930	930
幕別町	152	642	560
池田町	164	531	531
豊頃町	117	633	611
本別町	117	767	592
足寄町	120	647	562
陸別町	6	762	762
浦幌町	128	506	506
【釧路】	348	753	720
釧路市	372	756	713
釧路町	408	629	629
厚岸町	371	678	678
浜中町	2	1,059	1,028
標茶町	142	824	824
弟子屈町	346	801	801
鶴居村	249	663	663
白糠町	122	763	763
【根室】	321	847	826
根室市	585	937	879
別海町	129	753	753
中標津町	277	728	728
標津町	71	838	838
羅臼町	0	1,213	1,213

※生活系ごみ排出量から集団回収量を除いたごみの量

資料7 容器包装廃棄物ごとの分別収集取組市町村数

容器包装廃棄物の種類	取組市町村数				
	計画（※「北海道分別収集促進計画」）				
	R2年度	R3年度	R4年度	R5年度	R6年度
無色のガラス製容器	172	172	172	174	174
茶色のガラス容器	174	174	174	175	175
その他のガラス製容器	176	176	176	178	178
紙製容器包装	124	124	124	125	125
ペットボトル	176	176	176	176	176
プラスチック製容器包装	147	147	147	149	149
白色トレイ	86	86	86	88	88
スチール缶	179	179	179	179	179
アルミ缶	179	179	179	179	179
段ボール	173	173	173	173	173
紙パック	167	167	167	167	169

注：北海道分別収集促進計画（令和2年4月～令和7年3月）による

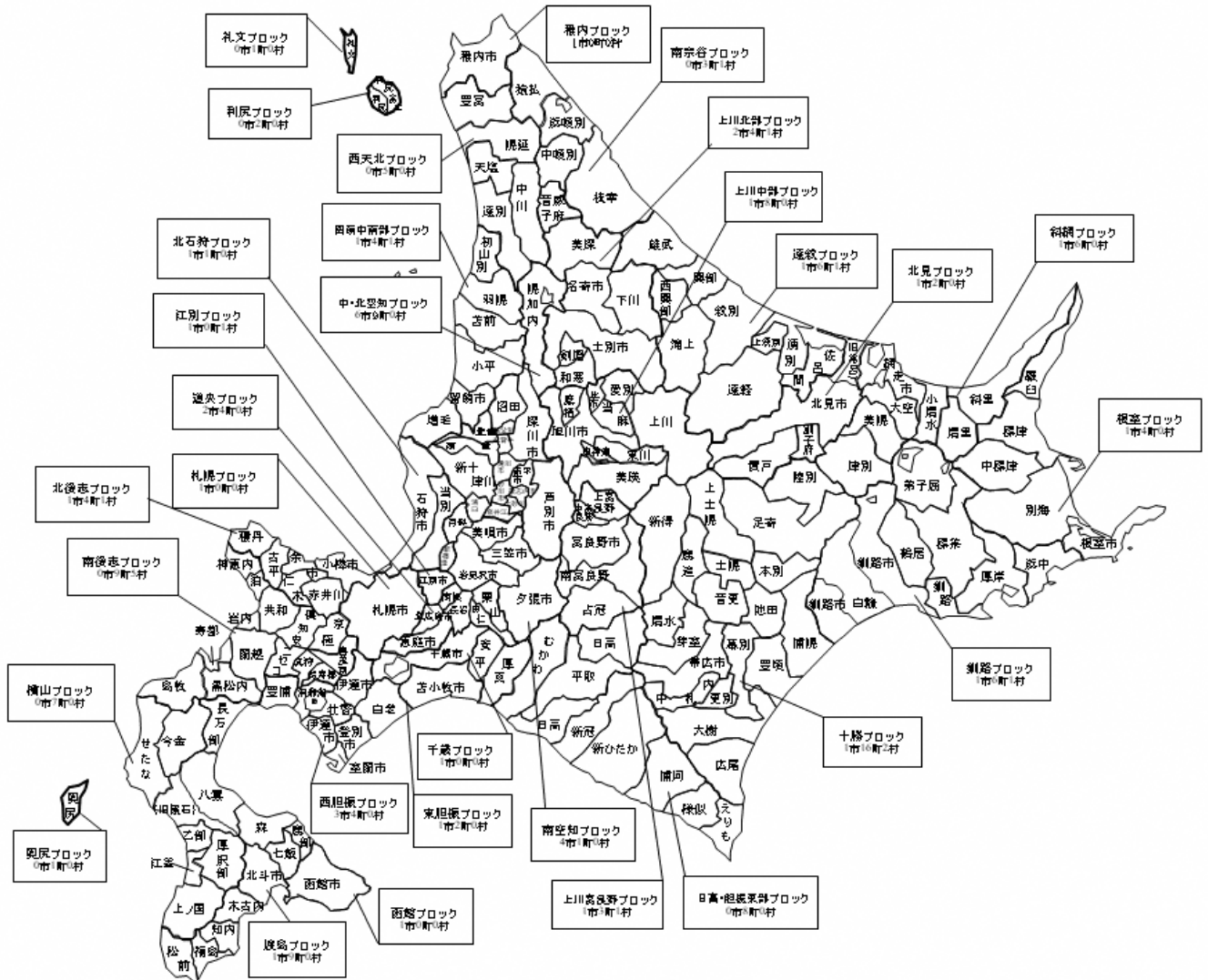
資料8-1 ごみ処理の広域化ブロック（一覧表）

（平成31年4月1日現在）

ブロック	構成市町村等	ブロック	構成市町村等
札幌	札幌市	西天北	中川町、遠別町、天塩町、幌延町、豊富町、西天北五町衛生施設組合
江別	江別市		
千歳	千歳市	留萌中南部	留萌市、増毛町、小平町、苫前町、羽幌町、初山別村、羽幌町外2町村衛生施設組合、留萌南部衛生組合
道央	恵庭市、北広島市、南幌町、由仁町、長沼町、栗山町、南空知公衆衛生組合、道央廃棄物処理組合		
北石狩	石狩市、当別町、新篠津村	稚内	稚内市
函館	函館市	南宗谷	猿払村、浜頓別町、中頓別町、枝幸町、南宗谷衛生施設組合
		礼文	礼文町
渡島	北斗市、松前町、福島町、知内町、木古内町、七飯町、鹿部町、森町、八雲町（旧八雲町）、長万部町、渡島廃棄物処理広域連合、渡島西部広域事務組合	利尻	利尻町、利尻富士町、利尻郡清掃施設組合
		斜網	網走市、美幌町、津別町、斜里町、清里町、小清水町、大空町
檜山	江差町、上ノ国町、厚沢部町、乙部町、八雲町（旧熊石町）、今金町、せたな町、南部檜山衛生処理組合、北部檜山衛生センター組合	北見	北見市、置戸町、訓子府町
奥尻	奥尻町	遠紋	紋別市、佐呂間町、遠軽町、湧別町、滝上町、興部町、西興部村、雄武町、西紋別地区環境衛生施設組合、遠軽地区広域組合
北後志	小樽市、積丹町、古平町、仁木町、余市町、赤井川村、北しりべし廃棄物処理広域連合、北後志衛生施設組合	西胆振	室蘭市、登別市、伊達市、豊浦町、壮瞥町、白老町、洞爺湖町、西いぶり広域連合
南後志	島牧村、寿都町、黒松内町、蘭越町、ニセコ町、真狩村、留寿都村、喜茂別町、京極町、倶知安町、岩内町、共和町、泊村、神恵内村、南部後志衛生施設組合、岩内地方衛生組合	東胆振	苫小牧市、厚真町、安平町、安平・厚真行政事務組合
南空知	夕張市、岩見沢市、美唄市、三笠市、月形町	日高・胆振東部	むかわ町、日高町、平取町、新冠町、浦河町、様似町、えりも町、新ひだか町、平取町外2町衛生施設組合、日高中部衛生施設組合
中・北空知	芦別市、赤平市、滝川市、砂川市、歌志内市、深川市、奈井江町、上砂川町、浦臼町、新十津川町、秩父別町、雨竜町、北竜町、沼田町、幌加内町、北空知衛生センター組合、中空知衛生施設組合、砂川地区保健衛生組合、中・北空知廃棄物処理広域連合	十勝	帯広市、音更町、士幌町、上士幌町、鹿追町、新得町、清水町、芽室町、中札内村、更別村、大樹町、広尾町、幕別町、池田町、豊頃町、本別町、足寄町、陸別町、浦幌町、十勝圏複合事務組合、北十勝2町環境衛生処理組合、南十勝複合事務組合
上川北部	士別市、名寄市、和寒町、剣淵町、下川町、美深町、音威子府村、名寄地区衛生施設事務組合	釧路	釧路市、釧路町、厚岸町、浜中町、標茶町、弟子屈町、鶴居村、白糠町、釧路広域連合
上川中部	旭川市、鷹栖町、東神楽町、当麻町、比布町、愛別町、上川町、東川町、美瑛町、愛別外3町塵芥処理組合、大雪清掃組合	根室	根室市、別海町、中標津町、標津町、羅臼町、根室北部廃棄物処理広域連合、根室北部衛生組合
上川富良野	富良野市、上富良野町、中富良野町、南富良野町、占冠村、富良野広域連合		

資料8-2 ごみ処理の広域化ブロック（地図）

（平成31年4月1日現在）



2 参考資料

1 産業廃棄物の排出量等の状況（地域別）（平成 29 年度）	72
2 産業廃棄物の処理状況（平成 29 年度）	74
3 PCB 特別措置法に基づく PCB 廃棄物の保管等に係る届出状況	75
4 産業廃棄物処理業者の状況	76
5 産業廃棄物処理施設の状況	77
6 不法投棄等の残存状況（地域別）（平成 29 年度）	78

1 産業廃棄物の排出量等の状況(地域別)(平成29年度)

(1) 排出量

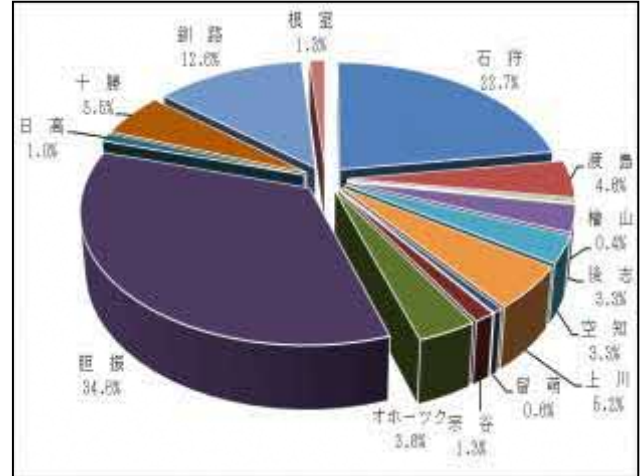
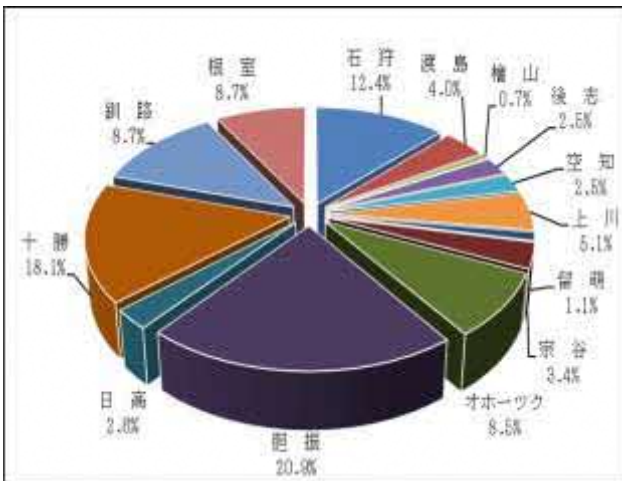
(単位:千トン)

	石狩	渡島	檜山	後志	空知	上川	留萌	宗谷	オホーツク	胆振	日高	十勝	釧路	根室	合計
総排出量	4,813	1,541	256	955	966	1,978	433	1,329	3,307	8,081	1,004	6,202	4,591	3,285	38,741
構成比	12.4%	4.0%	0.7%	2.5%	2.5%	5.1%	1.1%	3.4%	8.5%	20.9%	2.6%	16.0%	11.9%	8.5%	100%
動物のふん尿を除く排出量	4,361	890	85	631	627	1,005	118	259	685	6,649	189	1,062	2,417	256	19,234
構成比	22.7%	4.6%	0.4%	3.3%	3.3%	5.2%	0.6%	1.3%	3.6%	34.6%	1.0%	5.5%	12.6%	1.3%	100%

* 単位未満は四捨五入をしているため、合計の数字と内訳の計が一致しない場合がある。

・総排出量 38,741 千トン

・動物のふん尿を除く排出量 19,234 千トン



(2) 再生利用量

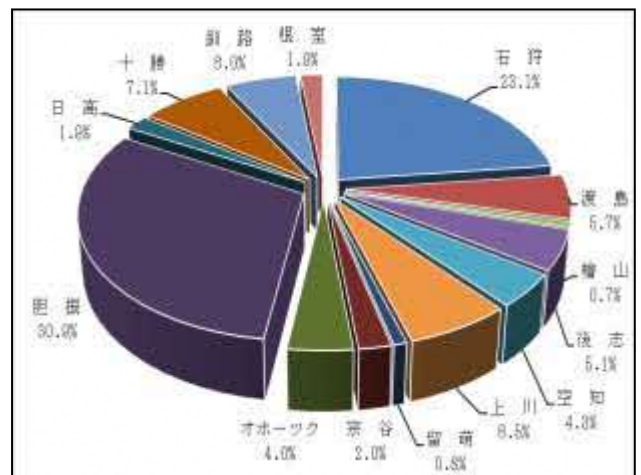
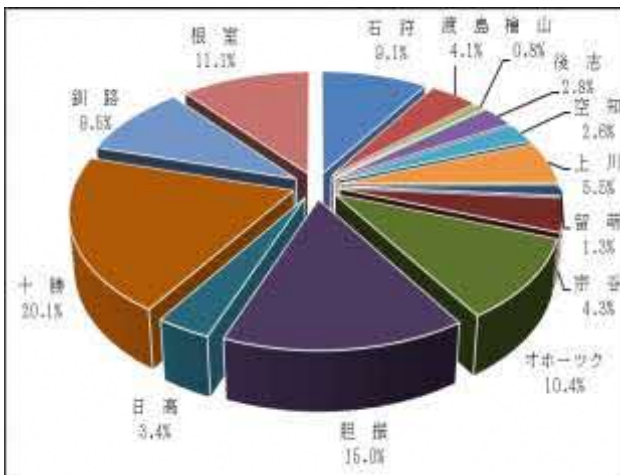
(単位:千トン)

	石狩	渡島	檜山	後志	空知	上川	留萌	宗谷	オホーツク	胆振	日高	十勝	釧路	根室	合計
総再生利用量	1,953	885	179	597	552	1,180	288	934	2,228	3,226	737	4,320	2,035	2,385	21,498
構成比	9.1%	4.1%	0.8%	2.8%	2.6%	5.5%	1.3%	4.3%	10.4%	15.0%	3.4%	20.1%	9.5%	11.1%	100%
動物のふん尿を除く再生利用量	1,617	400	51	357	300	456	54	138	278	2,161	131	497	418	132	6,990
構成比	23.1%	5.7%	0.7%	5.1%	4.3%	6.5%	0.8%	2.0%	4.0%	30.9%	1.9%	7.1%	6.0%	1.9%	100%

* 単位未満は四捨五入をしているため、合計の数字と内訳の計が一致しない場合がある。

・総再生利用量 21,498 千トン

・動物のふん尿を除く再生利用量 6,990 千トン



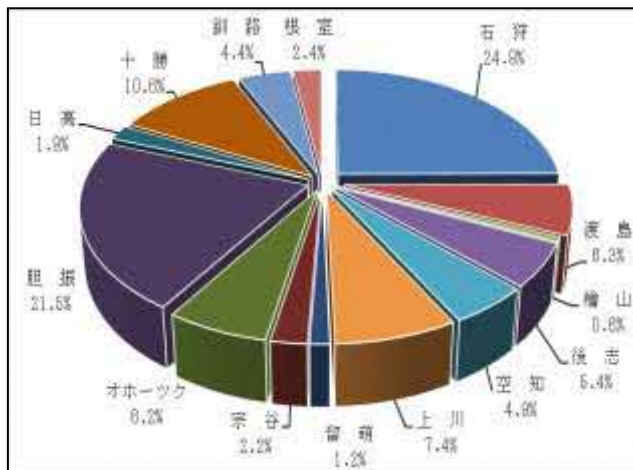
(3)最終処分量

(単位:千トン)

	石狩	渡島	檜山	後志	空知	上川	留萌	宗谷	オホーツク	胆振	日高	十勝	釧路	根室	合計
総最終処分量	169	43	4	37	33	50	8	15	42	146	13	72	30	16	679
構成比	24.9%	6.3%	0.6%	5.4%	4.9%	7.4%	1.2%	2.2%	6.2%	21.5%	1.9%	10.6%	4.4%	2.4%	100%

* 単位未満は四捨五入をしているため、合計の数字と内訳の計が一致しない場合がある。

・総最終処分量 679 千トン



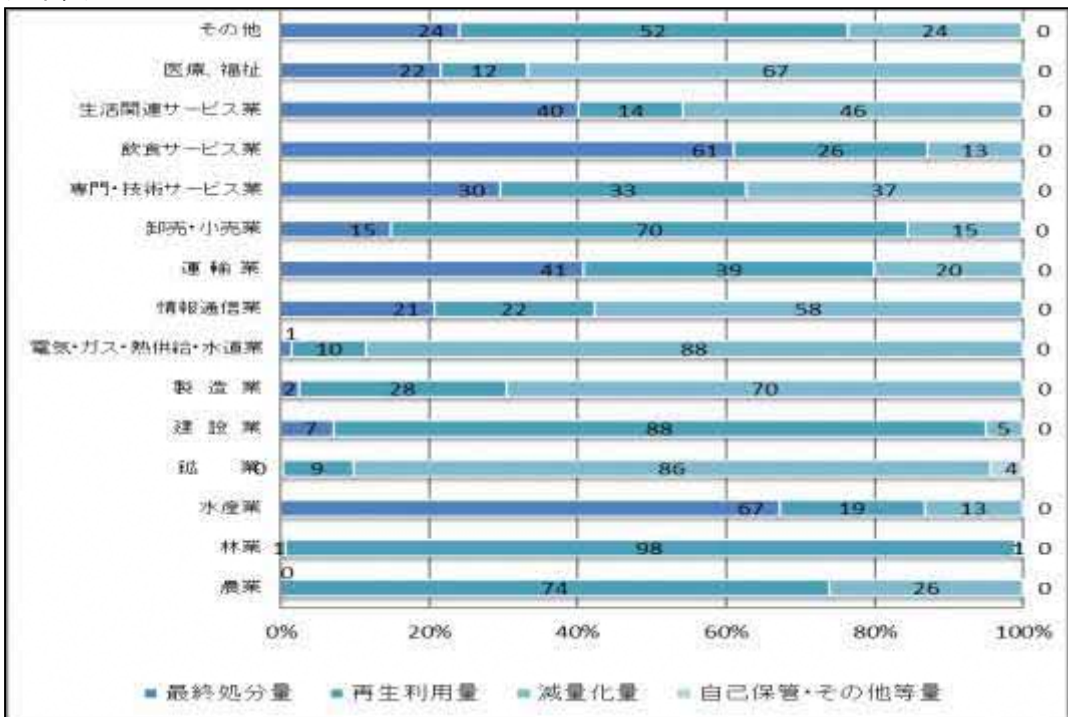
各総合振興局・振興局の所管区域

2 産業廃棄物の処理状況(平成 29 年度)

(1) 種類別



(2) 業種別



※ 排出量に対する割合

出典：「平成 29 年度 北海道産業廃棄物処理状況調査」

3 PCB特別措置法に基づくPCB廃棄物の保管等に係る届出状況

(平成30年3月末現在)

種 類		保 管	使 用 中※1	合 計※2
トランス	事業場数	307	170	477
	数量(台)	931	544	1,475
コンデンサ	事業場数	238	17	255
	数量(台)	1,499	111	1,610
柱上トランス	事業場数	8	5	13
	数量(台)	12,054	18	12,072
安定器	事業場数	192	38	230
	数量(台)	19,973	561	20,534
PCB及び PCBを含む油	事業場数	49	2	51
	数量(Kg)	754,720	288	755,008
感圧複写紙	事業場数	1	—	1
	数量(kg)	525	—	525
ウエス・汚泥	事業場数	63	—	63
	数量(kg)	20,353	—	20,353
塗膜	事業場数	8	—	8
	数量(kg)	14,953	—	14,953
その他機器等	事業場数	153	55	208
	数量(台)	1,978	159	2,137

“※ PCB特別措置法に基づき、法定期間内にPCB使用製品を確実に廃棄し、適正に処理しなければならないこととされている。”

4 産業廃棄物処理業者の状況

年度		区分		収集運搬業			処分業			
				積替あり	積替なし	計	中間処理のみ	最終処分のみ	中間・最終処分	計
平成24年度	道	産廃	412	4,036	4,448	616	24	116	756	
		特管	93	365	458	25	11	6	42	
	政令市	産廃	103	617	720	100	7	2	109	
		特管	50	78	128	5	1	0	6	
	道内計	産廃	515	4,653	5,168	716	31	118	865	
		特管	143	443	586	30	12	6	48	
平成25年度	道	産廃	410	4,116	4,526	612	25	106	743	
		特管	94	358	452	24	11	7	42	
	政令市	産廃	94	408	502	100	7	2	109	
		特管	45	38	83	3	1	0	4	
	道内計	産廃	504	4,524	5,028	712	32	108	852	
		特管	139	396	535	27	12	7	46	
平成26年度	道	産廃	411	4,294	4,705	613	25	109	747	
		特管	92	352	444	25	13	5	43	
	政令市	産廃	92	225	317	98	7	4	109	
		特管	43	18	61	3	2	1	6	
	道内計	産廃	503	4,519	5,022	711	32	113	856	
		特管	135	370	505	28	15	6	49	
平成27年度	道	産廃	416	4,422	4,838	618	25	110	753	
		特管	86	366	452	25	13	5	43	
	政令市	産廃	86	77	163	98	6	4	108	
		特管	43	4	47	3	2	1	6	
	道内計	産廃	502	4,499	5,001	716	31	114	861	
		特管	129	370	499	28	15	6	49	
平成28年度	道	産廃	411	4,422	4,833	613	25	109	747	
		特管	85	369	454	26	13	1	40	
	政令市	産廃	83	66	149	97	6	4	107	
		特管		4	4	3	2	1	6	
	道内計	産廃	494	4,488	4,982	710	31	113	854	
		特管	498	373	871	29	15	2	46	
平成29年度	道	産廃	413	4,486	4,899	616	22	107	745	
		特管	85	382	467	22	13	6	41	
	政令市	産廃			0				0	
		特管			0				0	
	道内計	産廃	413	4,486	4,899	616	22	107	745	
		特管	85	382	467	22	13	6	41	

※出典：産業廃棄物行政組織等調査報告書【環境省】（平成29年度は速報値）

※複数の許可を持つ業者については、それぞれの項目ごとに重複集計している。

※「産廃」：産業廃棄物、「特管」：特別管理産業廃棄物、「中間」：焼却・脱水・再生等の処理、「最終」：埋立

5 産業廃棄物処理施設の状況

区分 年	中 間 処 理 施 設																	最 終 処 分 場					処 理 施 設 合 計	法 規 制 前 処 分 場 計	合 計			
	汚 泥 脱 水	汚 泥 乾 燥	汚 泥 焼 却	廃 油 水 分 離	廃 油 焼 却	廃 酸・廃 アルカリ の 中 和 砕 却	廃 プ ラ スチック の 焼 却	木 くず の 破 砕	が れ き 類 の 破 砕	有 害 汚 泥 の コ ン ク リ ー ト 固 化	水 銀 汚 泥 の ば い 焼	廃 水 銀 等 の 硫 化 解 却	シ ン ク 等 の 焼 却	木 くず 等 の 分 解	廃 P C B の 分 解	P C B 汚 染 物 の 洗 浄・分 離	小 計	焼 却 施 設 実 数 (再 掲)	破 砕 施 設 実 数 (再 掲)	し や 断 型	安 定 型	安 定 ・ 管 理 型				管 理 型	小 計	
平成24年度	135	21	26	11	26	4	154	43	317	520	3	6	5	44	2	2	1,319	54	862	10	179	43	72	304	1,623	2	1,625	
道	115	17	24	9	24	3	142	38	288	489	3	6	5	41	2	2	1,208	51	840	10	170	41	64	285	1,493	2	1,495	
政令市	20	4	2	2	2	1	12	5	29	31				3			111	3	22		9	2	8	19	130		130	
平成25年度	126	19	26	10	26	4	156	41	323	522	3	5	5	44	2	2	1,314	55	892	10	172	46	67	295	1,609	2	1,611	
道	110	16	23	9	23	3	145	37	291	489	3	5	5	40	2	2	1,203	50	843	10	161	42	59	272	1,475	2	1,477	
政令市	16	3	3	1	3	1	11	4	32	33				4			111	5	49		11	4	8	23	134		134	
平成26年度	111	18	26	10	27	4	163	40	328	520	3	7	5	41	2	2	1,307	51	912	10	164	48	68	290	1,594	2	1,596	
道	93	15	23	9	24	3	149	36	293	487	3	7	5	37	2	2	1,188	46	842	10	153	43	60	266	1,454	2	1,456	
政令市	18	3	3	1	3	1	14	4	35	33				4			119	5	70		11	5	8	24	140		140	
平成27年度	112	17	27	10	29	4	167	40	338	530	3	7	5	42	2	2	1,335	55	937	10	166	52	64	292	1,627	3	1,630	
道	97	15	24	9	26	3	153	36	302	498	3	7	5	38	2	2	1,220	47	862	10	155	47	57	269	1,489	3	1,492	
政令市	15	2	3	1	3	1	14	4	36	32				4			115	8	75		11	5	7	23	138		138	
平成28年度	108	16	27	10	29	4	167	39	345	524	3	7	5	42	2	2	1,330	54	938	10	166	53	61	290	1,620	2	1,622	
道	93	14	24	9	26	3	153	35	309	492	3	7	5	38	2	2	1,215	46	863	10	155	48	54	267	1,482	2	1,484	
政令市	15	2	3	1	3	1	14	4	36	32				4			115	8	75		11	5	7	23	138		138	
平成29年度	106	15	28	10	28	4	168	39	355	530	3	7	1	5	42	2	2	1,344	54	954	10	167	53	62	292	1,636	2	1,638
道	91	13	25	9	25	3	154	35	319	498	3	7	1	5	38	2	2	1,229	46	879	10	156	48	55	269	1,498	2	1,500
政令市	15	2	3	1	3	1	14	4	36	32				4			115	8	75		11	5	7	23	138		138	

- ※ 許可件数は未設置を含む。
- ※ 複数の許可を持つ施設があるため、内訳の計と合計が一致しないことがある。
- ※ 「法規制前処分場」とは、昭和52年以前に設置された最終処分場をいう。
- ※ 処分場の数には埋立終了後、未廃止のものも含む。

6 不法投棄等の残存状況(地域別)(平成 29 年度)

振興局	種類	燃え殻	廃プラ				木くず ^a		動植物性 残さ	金属くず	ガラス、コンクリート、陶磁器くず	がれき類	建設系混 合廃棄物	計
			農業系	建設系	廃タイヤ	その他	建設系	その他						
空知	件									1		1	2	
	t									44,000		450	44,450	
石狩	件		1		4	3	5				3	2	18	
	t		45		362	8,160	39,560				3,749	4,222	56,097	
後志	件				1	1							2	
	t				256	100							356	
胆振	件				1	1							2	
	t				17	21							38	
日高	件					1						1	2	
	t					400						600	1,000	
渡島	件	1		1	1	1		1		1	1		7	
	t	64		614	53		1,094	4,377		220	340		6,762	
檜山	件										1		1	
	t										11		11	
上川	件			1		1							2	
	t			166		10							176	
留萌	件										1		1	
	t										15		15	
宗谷	件								1		1		2	
	t								13		222		235	
オホーツク	件		1	2	1	1		1			2	1	9	
	t		10	151	2,799	1,650		400			191	1,383	6,584	
十勝	件			1	1								2	
	t			10	2,000								2,010	
釧路	件								1		1	1	3	
	t								20		20	150	190	
根室	件			1		1	1						3	
	t			90		20	36						146	
政令市	件			1		1					1	2	5	
	t			28		11					58,668	4,980	63,687	
計	件	1	1	3	12	8	10	1	2	2	11	8	61	
	t	64	45	790	967	13,480	42,345	36	4,777	33	44,220	63,216	11,785	181,757

※ 廃棄物処理法第 12 条第 1 項、第 12 条の 2 第 1 項に規定する処理基準に適合しない処分が行われたもの及び第 16 条の規定に違反し投棄されたもののうち、1 件あたりの量が 10 t 以上で平成 29 年度末に残存している件数と量。

なお、件数と量については、各案件における最も量の多い廃棄物の種類に集計している。

また、量については単位未満を四捨五入で計算し表記しているため、合計値が合わない場合がある。

北海道廃棄物処理計画 [第5次]

令和2年(2020年)3月

北海道環境生活部環境局循環型社会推進課

〒060-8588 札幌市中央区北3条西6丁目

TEL 011-231-4111(代表)

FAX 011-232-4970

<http://www.pref.hokkaido.lg.jp/ks/jss/>

