



北海道建設部土木工事共通仕様書

Ⅱ 土木工事施工管理基準

Ⅲ 付表

令和3年10月版

北海道建設部

使用に当たって

1. 本書は、北海道建設部及び建設管理部が施行する土木事業に適用する。
2. 本書は、令和3年10月1日以後に入札する請負工事から適用する。

総目次

I 土木工事共通仕様書（本文）

第1編 共通編	I - 1
第2編 河川編	I - 298
第3編 海岸編	I - 398
第4編 砂防編	I - 441
第5編 道路編	I - 483
第6編 漁港編	I - 713
第7編 下水道編	I - 859
第8編 公園緑地編	I - 895

II 土木工事施工管理基準

1 施工管理一般	II - 2
2 出来形管理基準（共通・河川・海岸・砂防・道路）	II - 9
3 品質管理基準（共通・河川・海岸・砂防・道路）	II - 153
4 出来形管理基準（漁港）	II - 238
5 品質管理基準（漁港）	II - 292
6 施工管理基準（下水道）	II - 306
7 出来形管理基準（公園緑地）	II - 313
8 品質管理基準（公園緑地）	II - 344
9 写真管理基準	II - 352

III 付 表

1 道路工事に伴う道路標識の設置基準等	III - 2
2 河川工事等に伴う工事標識の設置基準	III - 8
3 道路関係工事出来形総括図作成要領	III - 10
4 試験方法	III - 14
5 コンクリートの耐久性向上対策	III - 43
6 地点標設置工事作業要領	III - 48
7 薬液注入工法	III - 56
8 適正なダンプ番号の表示について	III - 65
9 レディーミクストコンクリート単位水量測定要領（案）	III - 66
10 水路業務法第19条第1項に基づく通報について	III - 70
11 管理データ様式（様式-1～様式-71ほか）	III - 72

II 土木工事施工管理基準

目 次

	II - 頁
1 施工管理一般	2
2 出来形管理基準（共通・河川・海岸・砂防・道路）	9
3 品質管理基準（共通・河川・海岸・砂防・道路）	153
4 出来形管理基準（漁港）	238
5 品質管理基準（漁港）	292
6 施工管理基準（下水道）	306
7 出来形管理基準（公園緑地）	313
8 品質管理基準（公園緑地）	344
9 写真管理基準	352

1 施工管理一般

1 施工管理一般

目 次

1	施工管理一般	
1-1	一般	4
1-2	目的	4
1-3	適用	4
1-4	構成	4
1-5	管理の実施	4
1-6	管理項目及び方法	5
1-7	規格値	6
1-8	工事写真	6
1-9	履行報告	6
1-10	情報化施工	8
1-11	3次元データによる出来形管理	8

1 施工管理一般

1-1 一般

この土木工事施工管理基準（以下「基準」という。）は、I 土木工事共通仕様書（本文）1-1-1-29 施工管理 に規定する土木工事の施工管理及び規格値の基準を定めたものである。

1-2 目的

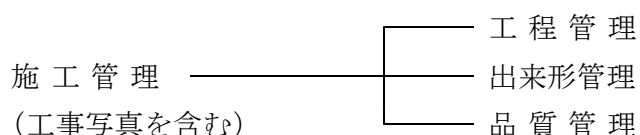
この基準は土木工事の施工について、契約図書に定められた工期、工事目的物の出来形及び品質規格の確保を図ることを目的とする。

1-3 適用

この基準は、北海道建設部が所管（建設管理部が発注）する土木工事（河川工事、海岸工事、砂防工事、道路工事、漁港工事、下水道工事、公園緑地工事その他これらに類する工事（以下「工事」という。)) について適用する。ただし、設計図書に明示されていない仮設構造物は除くものとする。

また、工事の種類、規模、施工条件等により、この基準によりがたい場合は、工事監督員の承諾を得て他の方法によることができる。

1-4 構成



1-5 管理の実施

1. 受注者は、工事施工前に、施工管理計画及び施工管理担当者を定めなければならない。
2. 施工管理担当者は、当該工事の施工内容を把握し、適切な施工管理を行わなければならない。
3. 受注者は、測定（試験）等を工事の施工と並行して、管理の目的が達せられるよう速やかに実施しなければならない。
4. 受注者は、測定（試験）等の結果をその都度逐次管理図表等に記録し、適切な管理のもとに保管し、工事監督員の請求に対し直ちに提示するとともに、検査時に提出しなければならない。

1-6 管理項目及び方法

1. 工程管理

受注者は、工程管理を工事内容に応じた方式（ネットワーク（PERT）又はバーチャート方式など）により作成した実施工程表により行うものとする。ただし、応急工事等の当初計画が困難な工事内容については、省略できるものとする。

2. 出来形管理

(1) 受注者は、出来形を出来形管理基準に定める測定項目及び測定基準により、実測し、設計値と実測値を対比して、記録した出来形表・出来形図を作成し管理するものとする。

なお、道路関係工事（道路、街路及び道路災害復旧工事をいう。ただし、簡易な維持工事を除く。）については、北海道建設部土木工事共通仕様書Ⅲ 付表 3. 道路関係工事出来形総括図作成要領 に基づき、出来形総括図を作成するものとする。

(2) 出来形管理基準（共通・河川・海岸・砂防・道路）1-5-5-3 鉄筋の組立でいう重要構造物とは、函渠工（樋門・樋管含む）、躯体工（橋台）、RC躯体工（橋脚）、橋脚フーチング工、RC擁壁、砂防堰堤、堰本体工、排水機場本体工、水門工、共同溝本体工とする。

(3) 出来形管理の結果については、北海道建設部土木工事共通仕様書Ⅲ 付表 11. 管理データ様式 に示す様式を用いて提出しなければならない。

なお、この様式に代えて、受注者・製造会社等が独自に作成した様式や土木学会等制定の一般市販品の様式を用いることも可能であるが、この場合、北海道建設部土木工事共通仕様書Ⅱ 土木工事施工管理基準 に示す必要なデータが記録可能であることを受注者自らが確認するものとする。

また、北海道建設部土木工事共通仕様書Ⅲ 付表 11. 管理データ様式 に示されていない場合についても、同様とする。

(4) 測定基準において測定箇所数「〇〇につき1箇所」となっている項目については、小数点以下を切り上げた箇所数測定するものとする。

3. 品質管理

(1) 受注者は、品質を品質管理基準に定める試験項目、試験方法及び試験基準により管理し、その管理内容に応じて、工程能力図又は、品質管理図表（ヒストグラムなど）を作成するものとする。ただし、測点数が10点未満の場合は、品質管理表のみとし、管理図の作成は不要とする。

(2) この品質管理基準の適用は、下記に掲げる工種ア、イの条件に該当する工事を除き、試験区分で「必須」となっている試験項目は、全面的に実施するものとする。

また、試験区分で「その他」となっている試験項目は、使用する材料や現場条件等が該当する場合に実施するものとする。

なお、「試験成績表等による確認」に該当する項目は、試験成績書やミルシートによって規定の品質（規格値）を満足しているか確認することができるが、必要に応じて現場検収等を実施するものとする。

ア 路 盤

維持工事等の小規模なもの（施工面積が1,000㎡以下のもの）

イ アスファルト舗装

維持工事等の小規模なもの（同一配合の合材が100 t未満のもの）

(3) 受注者は、セメントコンクリートの適用に当たり、無筋コンクリート構造物のうち重力式の橋台、橋脚及び擁壁（高さ2.5mを越えるもの）については、鉄筋コンクリートに準じるものとする。

(4) 品質管理の結果については、北海道建設部土木工事共通仕様書Ⅲ 付表 11. 管理データ様式 に示す様式を用いて提出しなければならない。

なお、この様式に代えて、受注者・製造会社等が独自に作成した様式や土木学会等制定の一般市販品の様式を用いることも可能であるが、この場合、北海道建設部土木工事共通仕様書Ⅱ 土木工事施工管理基準 に示す必要なデータが記録可能であることを受注者自らが確認するものとする。

また、北海道建設部土木工事共通仕様書Ⅲ 付表 11. 管理データ様式 に示されていない場合についても、同様とする。

(5) 施工箇所が点在する工事については、施工箇所毎に測定（試験）基準を設定するものとする。なお、これにより難しい場合は、工事監督員と協議しなければならない。

1-7 規格値

受注者は、出来形管理基準及び品質管理基準により測定した各実測（試験・検査・計測）値は、全て規格値を満足しなければならない。ただし、管理基準に「○個に△個以上の割合で規格値を満足しなければならない・・・」等の記述がある場合には、これによるものとする。

1-8 工事写真

受注者は、工事写真を施工管理の手段として、各工事の施工段階及び工事完成後明視できない箇所の、施工状況、出来形寸法、品質管理状況、工事中の災害写真等を撮影し、適切な管理のもとに保管し、工事監督員の請求に対し、直ちに提示するとともに、検査時に提出しなければならない。

1-9 履行報告

1. 履行報告については、受注者から提出される工事工程表（標準様式第23号）及び施工計画書に記載されている計画工程表、次頁に示す履行報告書によること。
2. 受注者は、履行報告（予定）について、完成月までの予定工程を履行報告書に記載し、工事監督員に、履行報告（実績）の初回報告時に提出すること。
3. 受注者は、履行報告（実績）について、履行報告書に実施工程を記入し、工事監督員に、毎月提出すること。
4. 履行報告書は、工事施工協議簿に添付する等して提出することとする。
5. 受注者は、施工計画書に記載されている計画工程表と実施工程が大きく変更となる場合、実施工程表等を工事監督員に提出すること。なお、提出様式については任意とする。
6. 上記1～5によりがたい場合は、履行報告の方法について、工事監督員と受注者で協議して決定することとする。

履 行 報 告 書

工 事 名			
工 期	令和 年 月 日から令和 年 月 日まで		
日 付	令和 年 月 日 (月分)		
月 別	予定工程 % () は工程変更後	実施工程 %	備 考
(記事欄)			

総 括 監督員	主 任 監督員	監 督 員		現 場 代理人	主 任 技術者等

(作成上の注意)

- 1 報告は、原則毎月とし、工事監督員へ提出すること。
- 2 予定工程は、初回報告時に完成までの予定出来高累計を記入すること。
- 3 実施工程は、当該報告月までの出来高累計を記入すること。

1-10 情報化施工

10,000m³以上の土工の出来形管理については、北海道建設部の「建設現場のICT活用に関する北海道の取組方針」及び「情報化施工の実施方針」の最新版により、3次元計測技術を用いることを原則とする。

〔注〕 10,000m³以上の土工とは、土の移動量の計が10,000m³以上のものとする。

例：掘削土量5,000m³、盛土土量5,000m³の工事は10,000m³と数える。

1-11 3次元データによる出来形管理

1. 土工において、3次元データを用いた出来形管理を行う場合は、管理基準のほか、「3次元計測技術を用いた出来形管理要領（案）土工編 多点計測技術（面管理の場合）」又は「3次元計測技術を用いた出来形管理要領（案）土工編 計測技術（断面管理の場合）」によるものとする。
2. 舗装工において、3次元データを用いた出来形管理を行う場合は、管理基準のほか、「3次元計測技術を用いた出来形管理要領（案）舗装工編 多点計測技術（面管理の場合）」又は「3次元計測技術を用いた出来形管理要領（案）舗装工編 計測技術（断面管理の場合）」によるものとする。
3. ここでいう3次元データとは、工事目的物あるいは現地地形の形状を3次元空間上に再現するために必要なデータである。

2 出来形管理基準 (共通・河川・海岸・砂防・道路)

2 出来形管理基準 (共通・河川・海岸・砂防・道路)

目 次

第1編 共通編

3章 一般施工

3節 共通の工種

矢板工〔指定仮設・任意仮設は除く〕・法枠工	19
吹付工	20
植生工	21
縁石工・小型標識工	22
防止柵工・路側防護柵工	23
区画線工・道路付属物工	24
桁製作工	25
工場塗装工	30
コンクリート面塗装工	31

4節 基礎工

一般事項・法留基礎工	31
既製杭工・場所打杭工・深礎工	32
オープンケーソン基礎工・ニューマチックケーソン基礎工・鋼管矢板基礎工	33

5節 石・ブロック積（張）工

コンクリートブロック工	34
緑化ブロック工・石積（張）工	35

6節 一般舗装工

アスファルト舗装工	36
コンクリート舗装工	40
薄層カー舗装工・歩道路盤工・路肩舗装路盤工・取付道路舗装路盤工	48

7節	地盤改良工	
	路床安定処理工・置換工・表層安定処理工	49
	パイルネット工	51
	バーチカルドレーン工・締め改良工・固結工	52
10節	仮設工	
	土留・仮締切工	54
	地中連続壁工	55
4章 土工		
3節	河川・海岸・砂防土工	
	掘削工	56
	盛土工	57
	築堤・盛土補強工	58
	整形仕上げ工・天端敷砂利工	59
4節	道路土工	
	掘削工	60
	盛土工・路床仕上げ工	61
	整形仕上げ工・凍上抑制層	62
5章 無筋鉄筋コンクリート		
5節	鉄筋	
	鉄筋の組立	62
第2編 河川編		
1章 築堤・護岸		
3節	護岸工	
	多自然型護岸工・笠コンクリート工・護岸附属物工	63
	覆土工	64
	プレキャスト擁壁工・場所打擁壁工	65
4節	根固め工	
	根固めブロック工	65
	沈床工・捨石工	66
5節	水制工	
	杭出し水制工	66
8節	附帯道路工	
	側溝工・集水柵工	67
2章 浚渫（河川）		
2節	ポンプ浚渫船浚渫工	
	浚渫船運転工	67

3節・4節 浚渫船浚渫工	
浚渫船運転工（グラブ浚渫船・バックホウ浚渫船）	68
3章 樋門・樋管	
4節 樋門・樋管工	
函渠工	68
翼壁工・水叩工	69
5節 水路工	
柵渠工	69
暗渠工	70
6節 付属物設置工	
階段工	70
4章 水門	
3節 水門工	
水門	70
5章 堰	
4節 可動堰本体工	
床版工・堰柱工・門柱工・ゲート操作台工・水叩工・閘門工・土砂吐工	70
取付擁壁工	71
5節 固定堰本体工	
堰本体工・水叩工・土砂吐工・取付擁壁工	71
6節 魚道工	
魚道本体工	71
7節 管理橋下部工	
管理橋橋台工	71
8節 鋼管理橋上部工	
管理橋上部工	71
6章 排水機場	
3節 機場本体工	
本体工・燃料貯油槽工	72
4節 沈砂池工	
コンクリート擁壁工・コンクリート床版工	72
ブロック床版工・現場打水路工	73
5節 吐出水槽工	
本体工	73

7章	床止め	
3節	床止め工	
	本體工	73
	取付擁壁工・水叩工	74
8章	河川維持	
6節	植栽維持工	
	樹木・芝生管理工	74
8節	管理用通路補修工	
	天端補修工・排水構造物補修工・防護柵補修工	75
9節	現場塗装工	
	付属物塗装工	75
9章	河川修繕	
3節	腹付工	
	覆土工	76
4節	側帯工	
	縁切工	76
6節	管理用通路修繕工	
	道路付属施設修繕工	76
第3編	海岸編	
1章	堤防・護岸	
3節	堤防基礎工	
	捨石工・場所打コンクリート工・笠コンクリート工	77
4節	表法被覆工	
	捨石張り工・海岸ブロック工	78
	コンクリート被覆工・場所打擁壁工	79
5節	天端被覆工	
	コンクリート被覆工・アスファルト被覆工	79
6節	波返工	
	波返工	80
7節	裏法被覆工	
	コンクリート被覆工・アスファルト被覆工	80
8節	根固め工	
	捨石工	80
	根固めブロック工	81

2章	突堤・人工岬	
3節	突堤基礎工	
	捨石工・洗掘防止工	81
4節	突堤堤体工	
	捨石工	81
	海岸ブロック工・石砕工・場所打コンクリート工	82
	ケーソン工	83
	セルラー工	84
5節	消波工	
	捨石工・消波ブロック工	85
4章	浚渫（海岸）	
2節	ポンプ浚渫船浚渫工	
	浚渫船運転工	86
3節	グラブ船浚渫工	
	浚渫船運転工	86
5章	養浜	
1節	養浜	
	養浜	86
第4編	砂防編	
1章	砂防堰堤	
3節	工場製作工	
	鋼製堰堤仮設材製作工	87
4節	コンクリート堰堤工	
	本堰堤工・副堰堤工・側壁工・水叩工	87
5節	鋼製堰堤工	
	鋼製堰堤本体工・鋼製側壁工	88
	コンクリート側壁工・水叩工・現場塗装工	89
6節	護床工・護岸工	
	根固めブロック工・沈床工	89
	かご工	90
8節	付属物設置工	
	点検施設工	90
2章	溪流保全	
3節	護岸工	
	コンクリートブロック工・多自然型護岸工	90
	護岸付属物工	91

4節	床固め工	
	床固め本体工・垂直壁工・側壁工・水叩工・魚道工	91
7節	護床工・根固め工	
	根固めブロック工・捨石工・かご工	92
3章 地すべり・急傾斜対策		
3節	地下水排除工	
	集水井工・集排水ボーリング工	93
4節	水路工	
	排水路工・明暗渠工・暗渠工	94
	集水柵工	95
5節	抑止杭工	
	合成杭工	95
6節	抑止アンカー工	
	抑止アンカー工・P C法枠工	95
8節	擁壁工	
	場所打擁壁工	95
	プレキャスト擁壁工・補強土壁工・井桁ブロック工・小型擁壁工	96
	落石防護柵工	97
9節	地下水遮断工	
	場所打擁壁工・小型擁壁工	97
第5編 道路編		
1章 道路改良		
3節	工場製作工	
	遮音壁支柱製作工	98
4節	法面工	
	吹付工・アンカー工・P C法枠工・かご工	98
5節	擁壁工	
	場所打擁壁工・プレキャスト擁壁工	99
	補強土壁工・井桁ブロック工	100
	小型擁壁工	101
6節	カルバート工	
	場所打カルバート工・プレキャストカルバート工	101
7節	排水工	
	側溝工・地下排水工・縦断管渠工・柵・マンホール工	102
	現場打水路工	103
8節	落石雪害防止工	
	落石防護網工・落石防護柵工・防雪柵工	103
	雪崩予防柵工	104

10節	標識工	
	大型標識工	104
11節	道路付属施設工	
	組立歩道工・ケーブル配管工	105
	照明工	106
12節	遮音壁工	
	遮音壁基礎工・遮音壁本体工	106
2章 舗装		
5節	舗装工	
	ブロック舗装工・半たわみ性舗装工・排水性舗装工・グースアスファルト舗装工	107
6節	排水工	
	柵・マンホール工・排水性舗装用路肩排水工	107
3章 橋梁下部		
3節	工場製作工	
	刃口金物製作工・鋼製橋脚製作工	108
	アンカーフレーム製作工・仮設材製作工	109
4節	橋台工	
	躯体工	109
5節	R C 橋脚工	
	R C 躯体工	110
6節	鋼製橋脚工	
	橋脚フーチング工・橋脚架設工	111
	現場継手工・現場塗装工	112
7節	護岸工	
	護岸付属物工	112
	覆土工	113
4章 鋼橋上部		
3節	工場製作工	
	検査路製作工・鋼製伸縮継手製作工	113
	落橋防止装置製作工	
	・鋼製排水管製作工・橋梁用防護柵製作工・橋梁用高欄製作工	114
	横断歩道橋製作工	115
	鑄造工	119
	アンカーフレーム製作工・仮設材製作工	122
4節	鋼橋架設工	
	クレーン架設工・ケーブルクレーン架設工・ケーブルエレクション架設工	
	・架設桁架設工・送出し架設工・トラベラークレーン架設工・現場継手工	123

5節	橋梁現場塗装工	
	現場塗装工	123
6節	床版工	
	床版工	124
7節	支承工	
	支承工	124
8節	橋梁付属物工	
	伸縮装置工	126
	落橋防止装置工・地覆工・橋梁用防護柵工・橋梁用高欄工	127
	検査路工	128
10節	道路付属施設工	
	踏掛版工	128
11節	歩道橋本体工	
	橋脚フーチング工・歩道橋架設工・現場塗装工	129
5章 コンクリート橋上部		
3節	工場製作工	
	プレビーム用桁製作工	130
4節	コンクリート主桁製作工	
	プレテンション桁購入工	130
	ポストテンションT(I)桁製作工・プレキャストブロック桁組立工	131
	プレビーム桁製作工・PCホロースラブ製作工・RC場所打ホロースラブ製作工	
	・PC版桁製作工・PC箱桁製作工・PC片持箱桁製作工	132
	PC押出し箱桁製作工	133
5節	コンクリート橋架設工	
	クレーン架設工・架設桁架設工・架設支保工・片持架設工・押出し架設工	133
6節	床版・横組工	
	床版・横組工	134
7節	支承工	
	支承工	134
8節	橋梁付属物工	
	伸縮装置工	135
6章 トンネル (NATM)		
4節	支保工	
	吹付工・ロックボルト工	136
5節	覆工	
	覆工コンクリート工・側壁コンクリート工・床版コンクリート工	137
6節	インバート工	
	インバート本体工	138

7節	坑内附帯工	
	地下排水工	138
8節	坑門工	
	坑門本体工・明り巻工	139
10章 共同溝		
5節	現場打ち構築工	
	現場打ち躯体工・カラー継手工・防水工	140
6節	プレキャスト構築工	
	プレキャスト躯体工	141
11章 電線共同溝		
3節	電線共同溝工	
	管路工	141
	プレキャストボックス工・現場打ちボックス工	142
4節	附帯設備工	
	ハンドホール工	142
13章 道路修繕		
3節	工場製作工	
	桁補強材製作工	143
4節	舗装修繕工	
	路面切削工	144
	舗装打換え工	145
	オーバーレイ工	146
	路上再生路盤工・路上表層再生工	149
	歩道舗装修繕工・プレキャストRC舗装版工	150
5節	道路構造物修繕工	
	排水構造物修繕工	150
6節	橋梁修繕工	
	鋼桁補強工・伸縮継手修繕工	151
	支承修繕工	152

2 出来形管理基準 (共通・河川・海岸・砂防・道路)

単位：mm

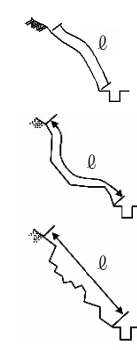
編	章	節	条	枝番	工 種	測 定 項 目	規 格 値	
1 共通 編	3 一 般 施 工	3 共 通 的 工 種	4		矢板工〔指定仮設・任意 仮設は除く〕 (鋼矢板) (軽量鋼矢板) (コンクリート矢板) (広幅鋼矢板) (可とう鋼矢板)	基 準 高 ∇	± 50	
						根 入 長	設計値以上	
						変 位 l	100	
1 共通 編	3 一 般 施 工	3 共 通 的 工 種	5	1	法枠工 (現場打法枠工) (現場吹付法枠工)	法 長 l	$l < 10\text{m}$	-100
							$l \geq 10\text{m}$	-200
						幅	w	-30
						高 さ	h	-30
						枠中心間隔	a	± 100
						延 長	L	-200
1 共通 編	3 一 般 施 工	3 共 通 的 工 種	5	2	法枠工 (プレキャスト法枠工)	法 長 l	$l < 10\text{m}$	-100
							$l \geq 10\text{m}$	-200
						延 長	L	-200

測 定 基 準	測 定 箇 所	摘 要
<p>基準高は施工延長 40m (測点間隔 25m の場合は 50m) につき 1ヶ所、延長 40m (又は 50m) 以下のものは 1 施工箇所につき 2ヶ所。</p> <p>変位は、施工延長 20m (測点間隔 25m の場合は 25m) につき 1ヶ所、延長 20m (又は 25m) 以下のものは 1 施工箇所につき 2ヶ所。</p>		<p>指定仮設は、1-3-10-5 による。</p>
<p>施工延長 40m (測点間隔 25m の場合は 50m) につき 1ヶ所、延長 40m (又は 50m) 以下のものは 1 施工箇所につき 2ヶ所。</p> <p>枠延延長 100m につき 1ヶ所、枠延延長 100m 以下のものは 1 施工箇所につき 2ヶ所。</p> <p>1 施工箇所毎</p>		<p>曲線部は設計図書による</p>
<p>施工延長 40m (測点間隔 25m の場合は 50m) につき 1ヶ所、延長 40m (又は 50m) 以下のものは 1 施工箇所につき 2ヶ所。</p> <p>1 施工箇所毎</p>		

2 出来形管理基準 (共通・河川・海岸・砂防・道路)

単位：mm

編	章	節	条	枝番	工 種	測 定 項 目	規 格 値	
1 共 通 編	3 一 般 施 工	3 共 通 的 工 種	6		吹付工 (コンクリート) (モルタル)	$l < 3 \text{ m}$	-50	
						法長 l	$l \geq 3 \text{ m}$	-100
						厚 さ t	$t < 5 \text{ cm}$	-10
							$t \geq 5 \text{ cm}$	-20
但し、吹付面に凹凸がある場合の最小吹付厚は、設計厚の 50%以上とし、平均厚は設計厚以上								
						延 長 L	-200	

測 定 基 準	測 定 箇 所	摘 要
<p>施工延長 40mにつき 1ヶ所、40m以下のものは 1 施工箇所につき 2ヶ所。 測定箇所に凹凸があり、曲線法長の測定が困難な場合は直線法長とする。 ただし、計測手法については、従来管理のほかに「3次元計測技術を用いた出来形管理要領(案)法面工編」で規定する出来形計測性能を有する機器を用いることができる。</p>		
<p>200 m²につき 1ヶ所以上、200 m²以下は 2ヶ所をせん孔により測定。</p>		
<p>1 施工箇所毎 ただし、計測手法については、従来管理のほかに「3次元計測技術を用いた出来形管理要領(案)法面工編」で規定する出来形計測性能を有する機器を用いることができる。</p>		

2 出来形管理基準 (共通・河川・海岸・砂防・道路)

単位：mm

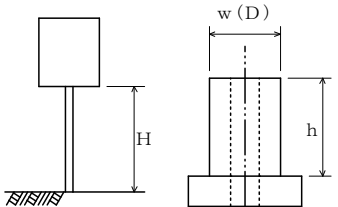
編	章	節	条	枝番	工 種	測 定 項 目	規 格 値		
1 共 通 編	3 一 般 施 工	3 共 通 的 工 種	7	1	植生工 (種子散布工) (客土吹付工) (張芝工) (筋芝工) (植生マット工) (植生シート工) (植生筋工) (人工張芝工)	切 土 法 長 ℓ	ℓ < 5 m	-200	
							ℓ ≥ 5 m	法長の-4%	
						盛 土 法 長 ℓ	ℓ < 5 m	-100	
							ℓ ≥ 5 m	法長の-2%	
					延 長 L	-200			
1 共 通 編	3 一 般 施 工	3 共 通 的 工 種	7	2	植生工 (植生基材吹付工)	法 長 ℓ	ℓ < 5 m	-200	
							ℓ ≥ 5 m	法長の-4%	
						厚 さ t	t < 5 cm	-10	
							t ≥ 5 cm	-20	
							但し、吹付面に凹凸がある場合の最小吹付厚は、設計厚の50%以上とし、平均厚は設計厚以上。		
							延 長 L	-200	

測 定 基 準	測 定 箇 所	摘 要
<p>施工延長 40m (測点間隔 25mの場合は 50m) につき 1ヶ所、延長 40m (又は 50m) 以下のものは 1 施工箇所につき 2ヶ所。 ただし、計測手法については、従来管理のほかに「3次元計測技術を用いた出来形管理要領(案)法面工編」で規定する出来形計測性能を有する機器を用いることができる。</p>		
<p>1 施工箇所毎 ただし、計測手法については、従来管理のほかに「3次元計測技術を用いた出来形管理要領(案)法面工編」で規定する出来形計測性能を有する機器を用いることができる。</p>		
<p>施工延長 40mにつき 1ヶ所、40m以下のものは 1 施工箇所につき 2ヶ所。 ただし、計測手法については、従来管理のほかに「3次元計測技術を用いた出来形管理要領(案)法面工編」で規定する出来形計測性能を有する機器を用いることができる。</p>		
<p>施工面積 200 m²につき 1ヶ所、面積 200 m²以下のものは、1 施工箇所につき 2ヶ所。 検査孔により測定。</p>		
<p>1 施工箇所毎 ただし、計測手法については、従来管理のほかに「3次元計測技術を用いた出来形管理要領(案)法面工編」で規定する出来形計測性能を有する機器を用いることができる。</p>		

2 出来形管理基準 (共通・河川・海岸・砂防・道路)

単位：mm

編	章	節	条	枝番	工 種	測 定 項 目	規 格 値	
1 共通 編	3 一 般 施 工	3 共 通 的 工 種	8		縁石工 (縁石・アスカーブ)	延 長 L	-200	
1 共通 編	3 一 般 施 工	3 共 通 的 工 種	9		小型標識工	設 置 高 さ H	設計値以上	
						基礎	幅 w (D)	-30
							高 さ h	-30
							根 入 れ 長	設計値以上

測 定 基 準	測 定 箇 所	摘 要
1ヶ所／1施工箇所 ただし、「3次元計測技術を用いた出来形管理要領(案)舗装工編 計測技術(断面管理の場合)」の規定により管理を行う場合は、延長の変化点で測定。		
1ヶ所／1基 基礎 1基毎		

2 出来形管理基準 (共通・河川・海岸・砂防・道路)

単位：mm

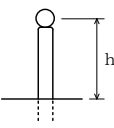
編	章	節	条	枝番	工 種	測 定 項 目	規 格 値	
1 共通 編	3 一 般 施 工	3 共 通 的 工 種	10		防止柵工 (立入防止柵) (転落(横断)防止柵) (車止めポスト)	基礎	幅 w	-30
							高 さ h	-30
						パイプ取付高 H		+30 -20
1 共通 編	3 一 般 施 工	3 共 通 的 工 種	11	1	路側防護柵工 (ガードレール)	基礎	幅 w	-30
							高 さ h	-30
						ビーム取付高 H		+30 -20
1 共通 編	3 一 般 施 工	3 共 通 的 工 種	11	2	路側防護柵工 (ガードケーブル)	基礎	幅 w	-30
							高 さ h	-30
							延 長 L	-100
						ケーブル取付高 H		+30 -20

測 定 基 準	測 定 箇 所	摘 要
<p>単独基礎 10 基につき 1 基、10 基以下のものは 2 基測定。測定箇所は 1 基につき 1 箇所測定。</p> <p>1 箇所 / 1 施工箇所</p>		
<p>1 箇所 / 施工延長 40m 40m 以下のものは、2 箇所 / 1 施工箇所。</p> <p>1 箇所 / 1 施工箇所</p>		
<p>1 箇所 / 1 基礎毎</p> <p>1 箇所 / 1 施工箇所</p>		

2 出来形管理基準 (共通・河川・海岸・砂防・道路)

単位：mm

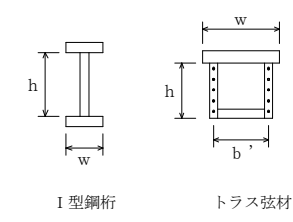
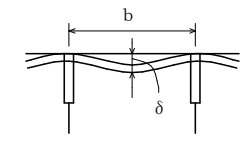
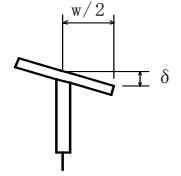
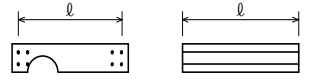
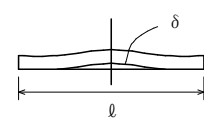
編	章	節	条	枝番	工 種	測 定 項 目	規 格 値
1 共通 編	3 一 般 施 工	3 共 通 的 工 種	12		区画線工	厚さ (溶融式のみ)	設計値以上
						路面表示 幅 長さ	+10、-5 -100
						文字矢印の寸法	±50
						幅	+20、-5
						長さ (破線の塗布長) 長さ (破線の間隔)	個々の測定値 ±200 かつ L ≥ 設計値 個々の測定値 ±200 かつ ℓ ≤ 設計値
	車線幅員 (1車線の幅)	+75~0					
1 共通 編	3 一 般 施 工	3 共 通 的 工 種	13		道路付属物工 (視線誘導標) (距離標)	高 さ h	±30
1 共通 編	3 一 般 施 工	3 共 通 的 工 種	13		道路付属物工 (鋼製大型視線誘導標)	基礎 幅 w1, w2	-30
						基礎 高 さ h	-30
						設置高さ H	設計値以上

測 定 基 準	測 定 箇 所	摘 要
各線種毎に、1ヶ所測定する。		出来形管理 書類として、 施工箇所な どを記入し た路線図、平 面図及びそ 他の調書を 提出するこ と
路面表示 横断歩道：全箇所 文字矢印：各種類毎に4個に1個、 各部の寸法を測定する。		
施工区間延長10km毎に1箇所測定し最 低3ヶ所とする。ただし、施工区間延長 が2km以下の場合は1箇所とする。(車 線境界線、外測線は上下線とも測定)	破線の長さ及び間隔は1箇所30m区間 で個々に測定し、破線の平均値をL、間 隔の平均値をℓとする。	
直線部： 施工区間延長10km毎に1箇所測定し最 低3ヶ所とする。ただし、施工区間延長 が2km以下の場合は1箇所とする。(上 下線とも測定) 曲線部： 曲線毎に1箇所(上下線とも測定) ※車線幅員の拡幅量に留意すること。	※舗装工事の新設、改築、維持などの工 事に適用 ※区画線維持工事については工事監督 員と協議のこと。	
1ヶ所/10本 10本以下の場合は、2ヶ所測定。		
基礎1基毎		測定箇所は、5-1-10-4-1 大型 標識工 に準ずる。
1ヶ所/1基		測定箇所は、5-1-10-4-2 大型 標識工 に準ずる。

2 出来形管理基準 (共通・河川・海岸・砂防・道路)

単位：mm

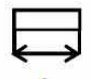
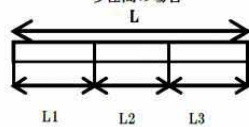
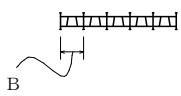
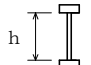
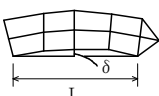
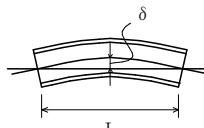
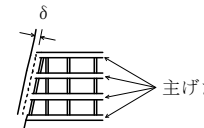
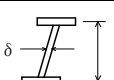
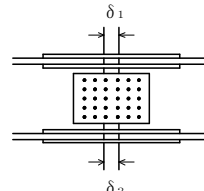
編	章	節	条	枝番	工 種	測 定 項 目	規 格 値		
1 共 通 編	3 一 般 施 工	3 共 通 的 工 種	14	1	桁製作工 (仮組立による検査を 実施する場合) ※シミュレーション仮 組立検査も含む	フランジ幅 w (m) 腹 板 高 h (m) 腹板間隔 b' (m)	± 2 …… w ≤ 0.5 ± 3 …… 0.5 < w ≤ 1.0 ± 4 …… 1.0 < w ≤ 2.0 ± (3+w/2) 2.0 < w		
						部 材	板 の 平 面 度 δ (mm)	鋼桁及びトラス 等の部材の腹板	h / 250
							箱桁及びトラス 等のフランジ鋼 床版のデッキブ レート	b / 150	
						精 度	フランジの直角度 δ (mm)	w / 200	
						部 材 長 ℓ (m)	鋼 桁	± 3 …… ℓ ≤ 10 ± 4 …… ℓ > 10	
							トラス、 アーチなど	± 2 …… ℓ ≤ 10 ± 3 …… ℓ > 10	
	圧縮材の曲がり δ (mm)	ℓ / 1000							

測 定 基 準		測 定 箇 所	摘 要
鋼 桁 等	トラス・アーチ等		
主桁・主構 各支点及び各支間中央付近を測定。		 I型鋼桁 トラス弦材	
床組など 構造別に、5部材につき1個抜き取った部材の中央付近を測定。 なお、JISマーク表示品を使用する場合は、製造工場の発行するJISに基づく試験成績表に代えることができる。			
主桁 各支点及び各支間中央付近を測定。 h：腹板高 (mm) b：腹板又はリブの間隔 (mm) w：フランジ幅 (mm)			
原則として仮組立をしない部材について、主要部材全数を測定。			
トラス・アーチの弦材 桁 材			
主要部材全数を測定。 ℓ：部材長 (mm)			

2 出来形管理基準 (共通・河川・海岸・砂防・道路)

単位：mm

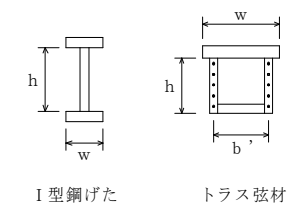
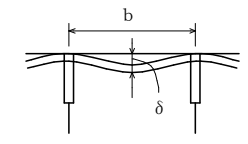
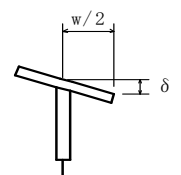
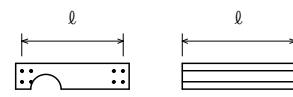
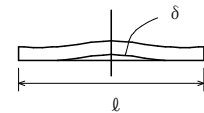
編	章	節	条	枝番	工 種	測 定 項 目	規 格 値
1 共 通 編	3 一 般 施 工	3 共 通 的 工 種	14	1	桁製作工 (仮組立による検査を 実施する場合) ※シミュレーション仮 組立検査も含む	全長 L (m) 支間長 L _n (m)	±(10+L/10) ±(10+L _n /10)
						主桁、主構の中心間 距離 B (m)	±4……B≤2 ±(3+B/2) ……B>2
						主構の組立高さ h (m)	±5……h≤5 ±(2.5+h/2) ……h>5
						主桁、主構の通り δ (mm)	5+L/5…… L≤100 25……L>100
						主桁、主構のそり δ (mm)	-5~+5……L≤20 -5~+10…… 20<L≤40 -5~+15…… 40<L≤80 -5~+25…… 80<L≤200
						主桁、主構の橋端に おける出入差 δ (mm)	±10
						主桁、主構の鉛直度 δ (mm)	3+h/1,000
						現場継手部のすき間 δ ₁ , δ ₂ (mm)	±5

測 定 基 準		測 定 箇 所	摘 要
鋼 桁 等	トラス・アーチ等		
各桁毎に全数を測定。		<p>単径間の場合</p>  <p>多径間の場合</p> 	
各支点及び各支間中央付近を測定。			
—	両端部及び中心部 を測定。		
最も外側の主桁又は主構について支点 及び支間中央の1点を測定。 L：測線長 (m)			主げた
各主桁について 10 ~12m間隔で測定。 L：主桁の支間長 (m)	各主構の各格点を 測定。 L：主構の支間長 (m)		
どちらか一方の主桁（主構）端を測定。			主げた
各主桁の両端部を 測定。 h：主桁の高さ (mm)	支点及び支間中央 付近を測定。 h：主構の高さ (mm)		
主桁、主構の全継手数の 1 / 2 を測定。 δ ₁ , δ ₂ のうち大きいもの。 なお、設計値が 5 mm 以下の場合、すき 間の許容範囲の下限値を 0mm とする。 (例：設計値が 3mm の場合、すき間の許 容範囲は 0mm~8mm)。			

2 出来形管理基準 (共通・河川・海岸・砂防・道路)

単位：mm

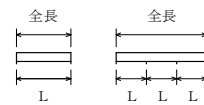
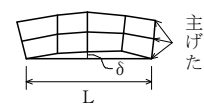
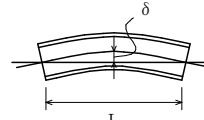
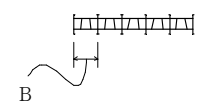
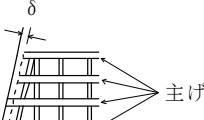
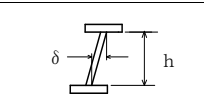
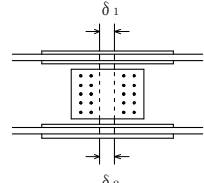
編	章	節	条	枝番	工 種	測 定 項 目	規 格 値			
1 共通編	3 一般施工	3 共通の工種	14	2	桁製作工 (仮組立による検査を省略する場合)	フランジ幅 w (m) 腹板高 h (m) 腹板間隔 b' (m)	± 2 …… w ≤ 0.5 ± 3 …… 0.5 < w ≤ 1.0 ± 4 …… 1.0 < w ≤ 2.0 ± (3+w/2) …… 2.0 < w			
							部 材 精 度	板の平面度 δ (mm)	鋼桁及びトラス等の部材の腹板	h / 250
									箱桁及びトラス等のフランジ鋼床版のデッキプレート	b / 150
								フランジの直角度 δ (mm)	w / 200	
							部 材 長 ℓ (m)	鋼 桁	± 3 …… ℓ ≤ 10 ± 4 …… ℓ > 10	
									トラス、アーチなど	± 2 …… ℓ ≤ 10 ± 3 …… ℓ > 10
								伸 縮 継 手	-5 ~ +10 …… ℓ ≤ 10 -5 ~ + (5+w/2) …… ℓ > 10	
									圧縮材の曲がり δ (mm)	ℓ / 1000

測 定 基 準		測 定 箇 所	摘 要
鋼 桁 等	トラス・アーチ等		
主桁、主構 各支点及び各支間中央付近を測定。		 <p>I型鋼げた トラス弦材</p>	
床組など 構造別に、5部材につき1個抜き取った部材の中央付近を測定。			
主桁 各支点及び各支間中央付近を測定。 h：腹板高 (mm) b：腹板又はリブの間隔 (mm) w：フランジ幅 (mm)			
			
原則として仮組立をしない部材について、主要部材全数を測定。			
—			

2 出来形管理基準 (共通・河川・海岸・砂防・道路)

単位：mm

編	章	節	条	枝番	工 種	測 定 項 目	規 格 値
1 共通 編	3 一 般 施 工	3 共 通 的 工 種	14	2	桁製作工 (仮組立による検査を 省略する場合)	全長、支間長 L (m)	$\pm (20+L/5)$
						通 り δ (mm)	$\pm (10+2L/5)$
						そ り δ (mm)	$\pm (25+L/2)$
						主桁、主構の中心間 距離 B (m)	$\pm 4 \cdots B \leq 2$ $\pm (3+B/2)$ $\cdots B > 2$
						主桁の橋端における 出入差 δ (mm)	± 10
						主桁、主構の鉛直度 δ (mm)	$3+h/1,000$
						現場継手部のすき間 δ_1, δ_2 (mm)	± 5

測 定 基 準	測 定 箇 所	摘 要
各桁毎に全数測定。 L：主桁・主構の支間長(m)		
L：主桁・主構の支間長(m)		
主桁、主構を全数測定。 L：主桁・主構の支間長(m)		
各支点及び各支間中央付近を測定。		
どちらか一方の主桁（主構）端を測定。		
各主桁の両端部を測定。 h：主桁・主構の高さ(mm)		
主桁、主構の全継手数の 1/2 を測定。 δ_1, δ_2 のうち大きいもの。 なお、設計値が 5 mm 以下の場合、すき 間の許容範囲の下限値を 0mm とする。 (例：設計値が 3mm の場合、すき間の許 容範囲は 0mm～8mm)。		

2 出来形管理基準 (共通・河川・海岸・砂防・道路)

単位：mm

編	章	節	条	枝番	工 種	測 定 項 目	規 格 値
1 共通編	3 一般施工	3 共通の工種	14	3	桁製作工 (鋼製堰堤製作工(仮組立時))	部材の水平度	10
						堤 長 L	±30
						堤 長 ℓ	±10
						堤 幅 W	±30
						堤 幅 w	±10
						高 さ H	±10
						ベースプレートの高さ	±10
						本体の傾き	±H/500

測 定 基 準	測 定 箇 所	摘 要
全数を測定。		

2 出来形管理基準 (共通・河川・海岸・砂防・道路)

単位：mm

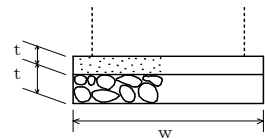
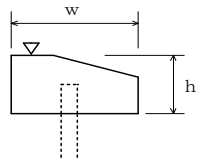
編	章	節	条	枝番	工 種	測 定 項 目	規 格 値
1 共 通 編	3 一 般 施 工	3 共 通 的 工 種	15		工場塗装工	塗 膜 厚	<p>a. ロット塗膜厚の平均値は、目標塗膜厚合計値の90%以上。</p> <p>b. 測定値の最小値は、目標塗膜厚合計値の70%以上。</p> <p>c. 測定値の分布の標準偏差は、目標塗膜厚合計値の20%以下。ただし、測定値の平均値が目標塗膜厚合計値より大きい場合はこの限りではない。</p>

測 定 基 準	測 定 箇 所	摘 要
<p>外面塗装では、無機ジンクリッチペイントの塗布後と上塗り終了時に測定し、内面塗装では内面塗装終了時に測定。</p> <p>1 ロットの大きさは、500 m²とする。</p> <p>1 ロット当たり測定数は25点とし、各点の測定は5回行い、その平均値をその点の測定値とする。ただし、1 ロットの面積が200 m²に満たない場合は10 m²ごとに1点とする。</p>		

2 出来形管理基準 (共通・河川・海岸・砂防・道路)

単位：mm

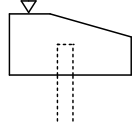
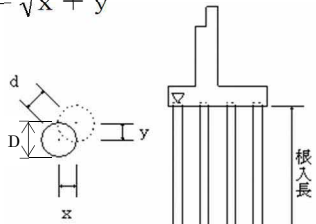
編	章	節	条	枝番	工 種	測 定 項 目	規 格 値
1 共通 編	3 一 般 施 工	3 共 通 的 工 種	16		コンクリート面塗装工	塗料使用量	鋼道路橋防食 便覧Ⅱ-82「表- Ⅱ.5.5 各塗料 の標準使用量 と標準膜厚」の 標準使用量以 上
1 共通 編	3 一 般 施 工	4 基 礎 工	1		一般事項 (切込砂利) (砕石基礎工) (割栗石基礎工) (均しコンクリート)	幅 w	設計値以上
						厚 さ t	設計値以上
						延 長 L	各構造物の規 格値による。
1 共通 編	3 一 般 施 工	4 基 礎 工	3	1	法留基礎工 (現場打)	基 準 高 ∇	± 30
						幅 w	-30
						高 さ h	-30
						延 長 L	-200

測 定 基 準	測 定 箇 所	摘 要
塗装系ごとの塗装面積を算出・照査して、各塗料の必要量を求め、塗布作業の開始前に搬入量(充缶数)と、塗布作業終了時に使用量(空缶数)を確認し、各々必要量以上であることを確認する。 1ロットの大きさは500㎡とする。		
施工延長40m(測点間隔25mの場合は50m)につき1ヶ所、延長40m(又は50m)以下のものは1施工箇所につき2ヶ所。		
施工延長40m(測点間隔25mの場合は50m)につき1ヶ所、延長40m(又は50m)以下のものは1施工箇所につき2ヶ所。 「3次元計測技術を用いた出来形管理要領(案)護岸工編」の規定による測点の管理方法を用いることができる。		

2 出来形管理基準 (共通・河川・海岸・砂防・道路)

単位：mm

編	章	節	条	枝番	工 種	測 定 項 目	規 格 値
1 共通 編	3 一 般 施 工	4 基 礎 工	3	2	法留基礎工 (プレキャスト)	基 準 高 ▽	±30
						延 長 L	-200
1 共通 編	3 一 般 施 工	4 基 礎 工	4	1	既製杭工 (既製コンクリート杭) (鋼管杭) (H鋼杭)	基 準 高 ▽	±50
						根 入 長	設計値以上
						偏 心 量 d	D/4 以内かつ 100 以内
						傾 斜	1/100 以内
1 共通 編	3 一 般 施 工	4 基 礎 工	4	2	既製杭工 (鋼管ソイルセメント 杭)	基 準 高 ▽	±50
						根 入 長	設計値以上
						偏 心 量 d	100 以内
						傾 斜	1/100 以内
1 共通 編	3 一 般 施 工	4 基 礎 工	5		場所打杭工	基 準 高 ▽	±50
						根 入 長	設計値以上
						偏 心 量 d	100 以内
						傾 斜	1/100 以内
						杭 径 D	{設計径(公称 径)-30} 以上
1 共通 編	3 一 般 施 工	4 基 礎 工	6		深礎工	基 準 高 ▽	±50
						根 入 長	設計値以上
						偏 心 量 d	150 以内
						傾 斜	1/50 以内
						基 礎 径 D	設計(公称径) 以上※

測 定 基 準	測 定 箇 所	摘 要
<p>施工延長 40m (測点間隔 25m の場合は 50m) につき 1ヶ所、延長 40m (又は 50m) 以下のものは 1 施工箇所につき 2ヶ所。 「3次元計測技術を用いた出来形管理要領(案)護岸工編」の規定による測点の管理方法を用いることができる。</p>		
<p>全数について杭中心で測定。</p>	<p>$d = \sqrt{x^2 + y^2}$</p> 	
<p>全数について杭中心で測定。</p>	<p>測定箇所は、1-3-4-4 既成杭工に準ずる。</p>	
<p>全数について杭中心で測定。</p>	<p>測定箇所は、1-3-4-4 既成杭工に準ずる。</p>	
<p>全数について杭中心で測定。</p>	<p>※ライナープレートの場合はその内径、補強リングを必要とする場合は補強リングの内径とし、モルタルライニングの場合はモルタル等の土留め構造の内径にて測定。</p> <p>測定箇所は、1-3-4-4 既成杭工に準ずる。</p>	

2 出来形管理基準 (共通・河川・海岸・砂防・道路)

単位：mm

編	章	節	条	枝番	工 種	測 定 項 目	規 格 値
1 共通 編	3 一 般 施 工	4 基 礎 工	7		オープンケーソン基礎工	基 準 高 ▽	±100
						ケーソンの長さ ℓ	-50
						ケーソンの幅 w	-50
						ケーソンの高さ h	-100
						ケーソンの壁厚 t	-20
						偏 心 量 d	300 以内
1 共通 編	3 一 般 施 工	4 基 礎 工	8		ニューマチックケーソン基礎工	基 準 高 ▽	±100
						ケーソンの長さ ℓ	-50
						ケーソンの幅 w	-50
						ケーソンの高さ h	-100
						ケーソンの壁厚 t	-20
						偏 心 量 d	300 以内
1 共通 編	3 一 般 施 工	4 基 礎 工	9		鋼管矢板基礎工	基 準 高 ▽	±100
						根 入 長	設計値以上
						偏 心 量 d	300 以内

測 定 基 準	測 定 箇 所	摘 要
壁厚、幅、高さ、長さ、偏心量については各打設ロットごとに測定。	$d = \sqrt{x^2 + y^2}$	
壁厚、幅、高さ、長さ、偏心量については各打設ロットごとに測定。	<p>測定箇所は、1-3-4-7 オープンケーソン基礎工 に準ずる。</p>	
基準高は、全数を測定。 偏心量は、1基ごとに測定。	$d = \sqrt{x^2 + y^2}$	

2 出来形管理基準 (共通・河川・海岸・砂防・道路)

単位：mm

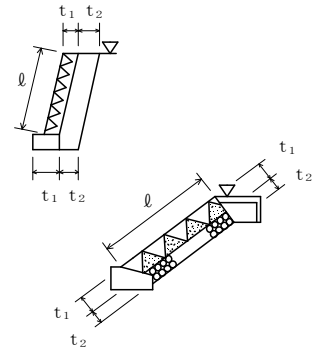
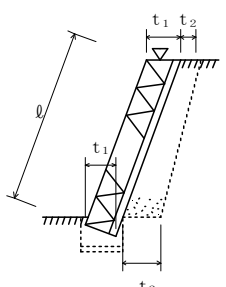
編	章	節	条	枝番	工 種	測 定 項 目	規 格 値	
1 共通 編	3 一 般 施 工	5 石 ・ ブ ロ ッ ク 積 張 工	3	1	コンクリートブロック工 (コンクリートブロック積) (コンクリートブロック張)	基準高 ∇	± 50	
						法 長 l	$l < 3\text{m}$	-50
							$l \geq 3\text{m}$	-100
						厚さ (ブロック積張) t_1	-50	
						厚さ (裏込) t_2	-50	
						延 長 L	-200	
1 共通 編	3 一 般 施 工	5 石 ・ ブ ロ ッ ク 積 張 工	3	2	コンクリートブロック工 (連節ブロック張)	基準高 ∇	± 50	
						法 長 l	-100	
						延長 L_1, L_2	-200	
1 共通 編	3 一 般 施 工	5 石 ・ ブ ロ ッ ク 積 張 工	3	3	コンクリートブロック工 (天端保護ブロック)	基準高 ∇	± 50	
						幅 w	-100	
						延 長 L	-200	

測 定 基 準	測 定 箇 所	摘 要
<p>施工延長 40m (測点間隔 25m の場合は 50m) につき 1ヶ所、延長 40m (又は 50m) 以下のものは 1 施工箇所につき 2ヶ所。厚さは上端部及び下端部の 2ヶ所を測定。 「3次元計測技術を用いた出来形管理要領(案)護岸工編」の規定による測点の管理方法を用いることができる。</p>		
<p>施工延長 40m (測点間隔 25m の場合は 50m) につき 1ヶ所、延長 40m (又は 50m) 以下のものは 1 施工箇所につき 2ヶ所。 「3次元計測技術を用いた出来形管理要領(案)護岸工編」の規定による測点の管理方法を用いることができる。</p>		
<p>施工延長 40m (測点間隔 25m の場合は 50m) につき 1ヶ所、延長 40m (又は 50m) 以下のものは 1 施工箇所につき 2ヶ所。 「3次元計測技術を用いた出来形管理要領(案)護岸工編」の規定による測点の管理方法を用いることができる。</p>		

2 出来形管理基準 (共通・河川・海岸・砂防・道路)

単位：mm

編	章	節	条	枝番	工 種	測 定 項 目	規 格 値		
1 共通 編	3 一 般 施 工	5 石 ・ ブ ロ ッ ク 積 張 工	4		緑化ブロック工	基 準 高 ∇	± 50		
						法 長 l	$l < 3\text{ m}$	-50	
							$l \geq 3\text{ m}$	-100	
								厚さ(ブロック) t_1	-50
								厚さ(裏込) t_2	-50
								延 長 L	-200
1 共通 編	3 一 般 施 工	5 石 ・ ブ ロ ッ ク 積 張 工	5		石積(張)工	基 準 高 ∇	± 50		
						法 長 l	$l < 3\text{ m}$	-50	
							$l \geq 3\text{ m}$	-100	
								厚さ(石積・張) t_1	-50
								厚さ(裏込) t_2	-50
								延 長 L	-200

測 定 基 準	測 定 箇 所	摘 要
<p>施工延長 40m (測点間隔 25m の場合は 50m) につき 1ヶ所、延長 40m (又は 50m) 以下のものは 1 施工箇所につき 2ヶ所。厚さは上端部及び下端部の 2ヶ所を測定。</p> <p>「3次元計測技術を用いた出来形管理要領(案)護岸工編」の規定による測点の管理方法を用いることができる。</p>		
<p>施工延長 40m (測点間隔 25m の場合は 50m) につき 1ヶ所、延長 40m (又は 50m) 以下のものは 1 施工箇所につき 2ヶ所。厚さは上端部及び下端部の 2ヶ所を測定。</p> <p>「3次元計測技術を用いた出来形管理要領(案)護岸工編」の規定による測点の管理方法を用いることができる。</p>		

2 出来形管理基準 (共通・河川・海岸・砂防・道路)

単位：mm

編	章	節	条	枝番	工 種	測定項目	規 格 値	
							個々の測定値 (X)	10 個の測定値の平均 (X ₁₀) ※面管理の場合は測定値の平均
1 共通 編	3 一 般 施 工	6 一 般 舗 装 工	5	1	アスファルト舗装工 (下層路盤工)	基準高▽	±40	—
						厚 さ	-45	-15
						幅	-50	—
1 共通 編	3 一 般 施 工	6 一 般 舗 装 工	5	2	アスファルト舗装工 (下層路盤工) (面管理の場合)	基準高▽	±90	+40 -15
						厚さあるいは 標高較差	±90	+40 -15

測 定 基 準	測 定 箇 所	摘 要
基準高は延長 40m 毎に 1ヶ所の割とし、道路中心線および端部で測定。厚さは各車線 200m 毎に 1ヶ所を掘り起こして測定。幅は、延長 80m 毎に 1ヶ所の割に測定。ただし、幅は設計図書の測点によらず延長 80m 以下の間隔で測定することができる。	厚さは、個々の測定値が 10 個に 9 個以上の割合で規格値を満足しなければならないとともに、10 個の測定値の平均値 (X ₁₀) について満足しなければならない。ただし、厚さのデータ数が 10 個未満の場合は測定値の平均値は適用しない。	凍上抑制層に適用するのは、厚さ及び幅の規格値とする。
<p>1. 3次元データによる出来形管理において「3次元計測技術を用いた出来形管理要領(案)舗装工編 多点計測技術(面管理の場合)」に基づき出来形管理を実施する場合、その他本基準に規定する計測精度・計測密度を満たす計測方法により出来形管理を実施する場合に適用する。</p> <p>2. 個々の計測値の規格値には計測精度として±10mmが含まれている。</p> <p>3. 計測は設計幅員の内側全面とし、全ての点で標高値を算出する。計測密度は1点/m²(平面投影面積当たり)以上とする。</p> <p>4. 厚さは、直下層の標高値と当該層の標高値との差で算出する。</p> <p>5. 厚さを標高較差として評価する場合は、直下層の目標高さ+直下層の標高較差平均値+設計高さから求まる高さとの差とする。この場合、基準高の評価は省略する。</p>		

2 出来形管理基準 (共通・河川・海岸・砂防・道路)

単位：mm

編	章	節	条	枝番	工 種	測定項目	規 格 値	
							個々の測定値 (X)	10 個の測定値の平均 (X ₁₀) ※面管理の場合は測定値の平均
1 共通 編	3 一 般 施 工	6 一 般 舗 装 工	5	3	アスファルト舗装工 (加熱アスファルト安定処理工)	厚 さ	-15	- 5
						幅	-50	—
1 共通 編	3 一 般 施 工	6 一 般 舗 装 工	5	4	アスファルト舗装工 (加熱アスファルト安定処理工) (面管理の場合)	厚さあるいは 標高較差	-36	-5

測 定 基 準	測 定 箇 所	摘 要
幅は、延長 80m毎に 1ヶ所の割とし、厚さは、1,000 m ² に 1 個の割でコアーを採取して測定。 ただし、幅は設計図書の測点によらず延長 80m以下の間隔で測定することができる。	コアー採取について 橋面舗装等でコアー採取により床版等に損傷を与える恐れのある場合は、他の方法（縁石、地覆等からの下がり等）によることが出来る。	
<p>1. 3次元データによる出来形管理において「3次元計測技術を用いた出来形管理要領(案)舗装工編 多点計測技術(面管理の場合)」に基づき出来形管理を実施する場合、その他本基準に規定する計測精度・計測密度を満たす計測方法により出来形管理を実施する場合に適用する。</p> <p>2. 個々の計測値の規格値には計測精度として±10mmが含まれている。</p> <p>3. 計測は設計幅員の内側全面とし、全ての点で標高値を算出する。計測密度は1点/m²(平面投影面積当たり)以上とする。</p> <p>4. 厚さは、直下層の標高値と当該層の標高値との差で算出する。</p> <p>5. 厚さを標高較差として評価する場合は、直下層の目標高さ+直下層の標高較差平均値+設計厚さから求まる高さとの差とする。</p>		

2 出来形管理基準 (共通・河川・海岸・砂防・道路)

単位：mm

編	章	節	条	枝番	工 種	測定項目	規 格 値	
							個々の測定値 (X)	10 個の測定値の平均 (X ₁₀) ※面管理の場合は測定値の平均
1 共通編	3 一般施工	6 一般舗装工	5	5	アスファルト舗装工 (基層工)	厚 さ	-9	-3
						幅	-25	-
1 共通編	3 一般施工	6 一般舗装工	5	6	アスファルト舗装工 (基層工) (面管理の場合)	厚さあるいは標高較差	-20	-3

測 定 基 準	測 定 箇 所	摘 要
幅は、延長 80m 毎に 1ヶ所の割とし、厚さは、1,000 m ² に 1 個の割でコアーを採取して測定。 ただし、幅は設計図書の測点によらず延長 80m 以下の間隔で測定することができる。	厚さは、個々の測定値が 10 個に 9 個以上の割合で規格値を満足しなければならないとともに、10 個の測定値の平均値 (X ₁₀) について満足しなければならない。ただし、厚さのデータ数が 10 個未満の場合は測定値の平均値は適用しない。 コアー採取について 橋面舗装等でコアー採取により床版等に損傷を与える恐れのある場合は、他の方法 (縁石、地覆等からの下がり等) によることが出来る。 維持工事においては、平坦性の項目を省略することが出来る。	
1. 3 次元データによる出来形管理において「3 次元計測技術を用いた出来形管理要領 (案) 舗装工編 多点計測技術 (面管理の場合)」に基づき出来形管理を実施する場合、その他基準に規定する計測精度・計測密度を満たす計測方法により出来形管理を実施する場合適用する。 2. 個々の計測値の規格値には計測精度として ±4 mm が含まれている。 3. 計測は設計幅員の内側全面とし、全ての点で標高値を算出する。計測密度は 1 点/m ² (平面投影面積当たり) 以上とする。 4. 厚さは、直下層の標高値と当該層の標高値との差で算出する。 5. 厚さを標高較差として評価する場合は、直下層の目標高さ+直下層の標高較差平均値+設計厚さから求まる高さとの差とする。		

2 出来形管理基準 (共通・河川・海岸・砂防・道路)

単位：mm

編	章	節	条	枝番	工 種	測定項目	規 格 値	
							個々の測定値 (X)	10 個の測定値の平均 (X ₁₀) ※面管理の場合は測定値の平均
1 共通 編	3 一 般 施 工	6 一 般 舗 装 工	5	7	アスファルト舗装工 (表層工)	厚 さ	-7	-2
						幅	-25	-
						平 坦 性	-	3mプロファイルメーター (σ) 2.4mm 以下 直読式 (足付き) (σ) 1.75mm 以下
1 共通 編	3 一 般 施 工	6 一 般 舗 装 工	5	8	アスファルト舗装工 (表層工) (面管理の場合)	厚さあるいは 標高較差	-17	-2
						平 坦 性	-	3mプロファイルメーター (σ) 2.4mm 以下 直読式 (足付き) (σ) 1.75mm 以下

測 定 基 準	測 定 箇 所	摘 要
幅は、延長 80m毎に 1ヶ所の割とし、厚さは、1,000㎡に 1個の割でコアを採取して測定。 ただし、幅は設計図書の測点によらず延長 80m以下の間隔で測定することができる。	厚さは、個々の測定値が 10個に 9個以上の割合で規格値を満足しなければならないとともに、10個の測定値の平均値 (X ₁₀) について満足しなければならない。ただし、厚さのデータ数が 10個未満の場合は測定値の平均値は適用しない。 コア採取について 橋面舗装等でコア採取により床版等に損傷を与える恐れのある場合は、他の方法 (縁石、地覆等からの下がり等) によることが出来る。 維持工事においては、平坦性の項目を省略することが出来る。	
1. 3次元データによる出来形管理において「3次元計測技術を用いた出来形管理要領 (案) 舗装工編 多点計測技術 (面管理の場合)」に基づき出来形管理を実施する場合、その他本基準に規定する計測精度・計測密度を満たす計測方法により出来形管理を実施する場合に適用する。 2. 個々の計測値の規格値には計測精度として±4mmが含まれている。 3. 計測は設計幅員の内側全面とし、全ての点で標高値を算出する。計測密度は 1点/㎡ (平面投影面積当たり) 以上とする。 4. 厚さは、直下層の標高値と当該層の標高値との差で算出する。 5. 厚さを標高較差として評価する場合は、直下層の目標高さ+直下層の標高較差平均値+設計厚さから求まる高さとの差とする。		

2 出来形管理基準 (共通・河川・海岸・砂防・道路)

単位：mm

編	章	節	条	枝番	工 種	測定項目	規 格 値	
							個々の測定値 (X)	10 個の測定値の平均 (X ₁₀) ※面管理の場合は測定値の平均
1 共通編	3 一般施工	6 一般舗装工	6	1	コンクリート舗装工 (下層路盤工)	基準高▽	±40	—
						厚 さ	-45	-15
						幅	-50	—
1 共通編	3 一般施工	6 一般舗装工	6	2	コンクリート舗装工 (下層路盤工) (面管理の場合)	基準高▽	±90	+40 -15
						厚さあるいは 標高較差	±90	+40 -15

測 定 基 準	測 定 箇 所	摘 要
<p>基準高は延長 40m 毎に 1ヶ所の割とし、道路中心線および端部で測定。 厚さは各車線 200m 毎に 1ヶ所を掘り起こして測定。 幅は、延長 80m 毎に 1ヶ所の割に測定。 ただし、幅は設計図書の測点によらず延長 80m 以下の間隔で測定することができる。</p>	<p>厚さは、個々の測定値が 10 個に 9 個以上の割合で規格値を満足しなければならないとともに、10 個の測定値の平均値 (X₁₀) について満足しなければならない。ただし、厚さのデータ数が 10 個未満の場合は測定値の平均値は適用しない。</p> <p>コア採取について 橋面舗装等でコア採取により床版等に損傷を与える恐れのある場合は、他の方法 (縁石、地覆等からの下がり等) によることが出来る。</p> <p>維持工事においては、平坦性の項目を省略することが出来る。</p>	
<p>1. 3次元データによる出来形管理において「3次元計測技術を用いた出来形管理要領(案)舗装工編 多点計測技術(面管理の場合)」に基づき出来形管理を実施する場合、その他本基準に規定する計測精度・計測密度を満たす計測方法により出来形管理を実施する場合に適用する。 2. 個々の計測値の規格値には計測精度として±10mmが含まれている。 3. 計測は設計幅員の内側全面とし、全ての点で標高値を算出する。計測密度は1点/m²(平面投影面積当たり)以上とする。 4. 厚さは、直下層の標高値と当該層の標高値との差で算出する。 5. 厚さを標高較差として評価する場合は、直下層の目標高さ+直下層の標高較差平均値+設計厚さから求まる高さとの差とする。この場合、基準高の評価は省略する。</p>		

2 出来形管理基準 (共通・河川・海岸・砂防・道路)

単位：mm

編 章 節 条 枝番	工 種	測定項目	規 格 値					
			個々の測定値 (X)	10 個の測定値の平均 (X ₁₀) ※面管理の場合は測定値の平均				
1 共通 編	3 一 般 施 工	6 一 般 舗 装 工	6	3	コンクリート舗装工 (瀝青安定処理工)	厚 さ	-25	- 8
						幅	-50	—
1 共通 編	3 一 般 施 工	6 一 般 舗 装 工	6	4	コンクリート舗装工 (瀝青安定処理工) (面管理の場合)	厚さあるいは 標高較差	-55	- 8

測 定 基 準	測 定 箇 所	摘 要
幅は、延長 80m毎に 1ヶ所の割とし、厚さは、1,000 m ² に 1 個の割でコアーを採取若しくは掘り起こして測定。ただし、幅は設計図書の測点によらず延長 80m以下の間隔で測定することができる。	厚さは、個々の測定値が 10 個に 9 個以上の割合で規格値を満足しなければならないとともに、10 個の測定値の平均値 (X ₁₀) について満足しなければならない。ただし、厚さのデータ数が 10 個未満の場合は測定値の平均値は適用しない。 コアー採取について 橋面舗装等でコアー採取により床版等に損傷を与える恐れのある場合は、他の方法 (縁石、地覆等からの下がり等) によることが出来る。	
1. 3 次元データによる出来形管理において「3 次元計測技術を用いた出来形管理要領 (案) 舗装工編 多点計測技術 (面管理の場合)」に基づき出来形管理を実施する場合、その他本基準に規定する計測精度・計測密度を満たす計測方法により出来形管理を実施する場合に適用する。 2. 個々の計測値の規格値には計測精度として±10mmが含まれている。 3. 計測は設計幅員の内側全面とし、全ての点で標高値を算出する。計測密度は 1 点/m ² (平面投影面積当たり) 以上とする。 4. 厚さは、直下層の標高値と当該層の標高値との差で算出する。 5. 厚さを標高較差として評価する場合は、直下層の目標高さ+直下層の標高較差平均値+設計厚さから求まる高さとの差とする。		

2 出来形管理基準 (共通・河川・海岸・砂防・道路)

単位：mm

編	章	節	条	枝番	工 種	測定項目	規 格 値	
							個々の測定値 (X)	10個の測定値の平均 (X ₁₀) ※面管理の場合は測定値の平均
1 共通 編	3 一 般 施 工	6 一 般 舗 装 工	6	5	コンクリート舗装工 (アスファルト中間層)	厚 さ	-9	-3
						幅	-25	-
1 共通 編	3 一 般 施 工	6 一 般 舗 装 工	6	6	コンクリート舗装工 (アスファルト中間層) (面管理の場合)	厚さあるいは 標高較差	-20	-3

測 定 基 準	測 定 箇 所	摘 要
幅は、延長 80m毎に 1ヶ所の割とし、厚さは、1,000 m ² に 1個の割でコアを採取して測定。 ただし、幅は設計図書の測点によらず延長 80m以下の間隔で測定することができる。	厚さは、個々の測定値が 10個に 9個以上の割合で規格値を満足しなければならないとともに、10個の測定値の平均値 (X ₁₀) について満足しなければならない。ただし、厚さのデータ数が 10個未満の場合は測定値の平均値は適用しない。 コア採取について 橋面舗装等でコア採取により床版等に損傷を与える恐れのある場合は、他の方法 (縁石、地覆等からの下がり等) によることが出来る。	
1. 3次元データによる出来形管理において「3次元計測技術を用いた出来形管理要領 (案) 舗装工編 多点計測技術 (面管理の場合)」に基づき出来形管理を実施する場合、その他本基準に規定する計測精度・計測密度を満たす計測方法により出来形管理を実施する場合に適用する。 2. 個々の計測値の規格値には計測精度として ±4mm が含まれている。 3. 計測は設計幅員の内側全面とし、全ての点で標高値を算出する。計測密度は 1点/m ² (平面投影面積当たり) 以上とする。 4. 厚さは、直下層の標高値と当該層の標高値との差で算出する。 5. 厚さを標高較差として評価する場合は、直下層の目標高さ+直下層の標高較差平均値+設計厚さから求まる高さとの差とする。		

2 出来形管理基準 (共通・河川・海岸・砂防・道路)

単位：mm

編	章	節	条	枝番	工 種	測定項目	規 格 値	
							個々の測定値 (X)	10 個の測定値の平均 (X_{10}) ※面管理の場合は測定値の平均
1 共通 編	3 一 般 施 工	6 一 般 舗 装 工	6	7	コンクリート舗装工 (コンクリート舗装版工)	厚 さ	-10	-3.5
						幅	-25	—
						平 坦 性	—	コンクリートの硬化後、3mプロフィールメーターにより機械舗設の場合 (σ) 2.4 mm以下 人力舗設の場合 (σ) 3 mm以下
					目地段差	± 2		
1 共通 編	3 一 般 施 工	6 一 般 舗 装 工	6	8	コンクリート舗装工 (コンクリート舗装版工) (面管理の場合)	厚さあるいは標高較差	-22	-3.5
						平 坦 性	—	コンクリートの硬化後、3mプロフィールメーターにより機械舗設の場合 (σ) 2.4 mm以下 人力舗設の場合 (σ) 3 mm以下
						目地段差	± 2	

測 定 基 準	測 定 箇 所	摘 要
<p>厚さは各車線を中心付近で型枠据付後各車線 200m毎に水糸又はレベルにより 1 測線当たり横断方向に 3ヶ所以上測定。幅は、延長 80m毎に 1ヶ所の割で測定。平坦性は各車線毎に版縁から 1mの線上、全延長とする。 なお、スリップフォーム工法の場合は、厚さ管理に関し、打設前に各斜線の中心付近で各斜線 200m 毎に水糸又はレベルにより 1 側線当たり横断方向に 3ヶ所以上路盤の基準高を測定し、測定打設後に各斜線 200m 毎に両側の版端を測定する。ただし、幅は設計図書の測点によらず延長 80m以下の間隔で測定することができる。</p> <p>隣接する各目地に対して、道路中心線及び端部で測定。</p>	<p>厚さは、個々の測定値が 10 個に 9 個以上の割合で規格値を満足しなければならないとともに、10 個の測定値の平均値 (X_{10}) について満足しなければならない。ただし、厚さのデータ数が 10 個未満の場合は測定値の平均値は適用しない。</p> <p>維持工事においては、平坦性の項目を省略することが出来る。</p>	
<p>1. 3次元データによる出来形管理において「3次元計測技術を用いた出来形管理要領(案)舗装工編 多点計測技術(面管理の場合)」に基づき出来形管理を実施する場合、その他本基準に規定する計測精度・計測密度を満たす計測方法により出来形管理を実施する場合に適用する。 2. 個々の計測値の規格値には計測精度として ± 4 mm が含まれている。 3. 計測は設計幅員の内側全面とし、全ての点で標高値を算出する。計測密度は 1 点 / m² (平面投影面積当たり) 以上とする。 4. 厚さは、直下層の標高値と当該層の標高値との差で算出する。 5. 厚さを標高較差として評価する場合は、直下層の目標高さ+直下層の標高較差平均値+設計厚さから求まる高さとの差とする。</p>		

2 出来形管理基準 (共通・河川・海岸・砂防・道路)

単位：mm

編	章	節	条	枝番	工 種	測定項目	規 格 値	
							個々の測定値 (X)	10 個の測定値の平均 (X ₁₀) ※面管理の場合は測定値の平均
1 共通 編	3 一 般 施 工	6 一 般 舗 装 工	6	9	コンクリート舗装工 (転圧コンクリート版工) 下層路盤工	基準高▽	±40	—
						厚 さ	-45	-15
						幅	-50	—
1 共通 編	3 一 般 施 工	6 一 般 舗 装 工	6	10	コンクリート舗装工 (転圧コンクリート版工) 下層路盤工 (面管理の場合)	基準高▽	±90	+40 -15
						厚さあるいは 標高較差	±90	+40 -15

測 定 基 準	測 定 箇 所	摘 要
<p>基準高は、延長 40m 毎に 1ヶ所の割とし、道路中心線及び端部で測定。 厚さは、各車線 200m 毎に 1ヶ所を掘り起こして測定。 幅は、延長 80m 毎に 1ヶ所の割に測定。 ただし、幅は設計図書の測点によらず延長 80m 以下の間隔で測定することができる。</p>	<p>厚さは、個々の測定値が 10 個に 9 個以上の割合で規格値を満足しなければならないとともに、10 個の測定値の平均値 (X₁₀) について満足しなければならない。ただし、厚さのデータ数が 10 個未満の場合は測定値の平均値は適用しない。</p> <p>維持工事においては、平坦性の項目を省略することが出来る。</p>	
<p>1. 3次元データによる出来形管理において「3次元計測技術を用いた出来形管理要領(案)舗装工編 多点計測技術(面管理の場合)」に基づき出来形管理を実施する場合、その他本基準に規定する計測精度・計測密度を満たす計測方法により出来形管理を実施する場合に適用する。</p> <p>2. 個々の計測値の規格値には計測精度として±10mmが含まれている。</p> <p>3. 計測は設計幅員の内側全面とし、全ての点で標高値を算出する。計測密度は1点/m²(平面投影面積当たり)以上とする。</p> <p>4. 厚さは、直下層の標高値と当該層の標高値との差で算出する。</p> <p>5. 厚さを標高較差として評価する場合は、直下層の目標高さ+直下層の標高較差平均値+設計厚さから求まる高さとの差とする。この場合、基準高の評価は省略する。</p>		

2 出来形管理基準 (共通・河川・海岸・砂防・道路)

単位：mm

編	章	節	条	枝番	工 種	測定項目	規 格 値	
							個々の測定値 (X)	10 個の測定値の平均 (X ₁₀) ※面管理の場合は測定値の平均
1 共通 編	3 一 般 施 工	6 一 般 舗 装 工	6	11	コンクリート舗装工 (転圧コンクリート版工) 瀝青安定処理工	厚 さ	-25	- 8
						幅	-50	—
1 共通 編	3 一 般 施 工	6 一 般 舗 装 工	6	12	コンクリート舗装工 (転圧コンクリート版工) 瀝青安定処理工 (面管理の場合)	厚さあるいは 標高較差	-55	- 8

測 定 基 準	測 定 箇 所	摘 要
	幅は、延長 80m毎に1ヶ所の割とし、厚さは、1,000 m ² に1個の割でコアを採取若しくは、掘り起こして測定。ただし、幅は設計図書の測点によらず延長 80m以下の間隔で測定することができる。	厚さは、個々の測定値が 10 個に9個以上の割合で規格値を満足しなければならないとともに、10 個の測定値の平均値 (X ₁₀) について満足しなければならない。ただし、厚さのデータ数が 10 個未満の場合は測定値の平均値は適用しない。 コア採取について 橋面舗装等でコア採取により床版等に損傷を与える恐れのある場合は、他の方法 (縁石、地覆等からの下がり等) によることが出来る。 維持工事においては、平坦性の項目を省略することが出来る。
1. 3次元データによる出来形管理において「3次元計測技術を用いた出来形管理要領(案)舗装工編 多点計測技術(面管理の場合)」に基づき出来形管理を実施する場合、その他本基準に規定する計測精度・計測密度を満たす計測方法により出来形管理を実施する場合に適用する。 2. 個々の計測値の規格値には計測精度として±10mmが含まれている。 3. 計測は設計幅員の内側全面とし、全ての点で標高値を算出する。計測密度は1点/m ² (平面投影面積当たり)以上とする。 4. 厚さは、直下層の標高値と当該層の標高値との差で算出する。 5. 厚さを標高較差として評価する場合は、直下層の目標高さ+直下層の標高較差平均値+設計厚さから求まる高さとの差とする。		

2 出来形管理基準 (共通・河川・海岸・砂防・道路)

単位：mm

編	章	節	条	枝番	工 種	測定項目	規 格 値	
							個々の測定値 (X)	10 個の測定値の平均 (X ₁₀) ※面管理の場合は測定値の平均
1 共通 編	3 一 般 施 工	6 一 般 舗 装 工	6	13	コンクリート舗装工 (転圧コンクリート版工) アスファルト中間層	厚 さ	-9	-3
						幅	-25	-
1 共通 編	3 一 般 施 工	6 一 般 舗 装 工	6	14	コンクリート舗装工 (転圧コンクリート版工) アスファルト中間層 (面管理の場合)	厚さあるいは 標高較差	-20	-3

測 定 基 準	測 定 箇 所	摘 要
幅は、延長 80m 毎に 1ヶ所の割とし、厚さは、1,000 m ² に 1 個の割でコアーを採取して測定。 ただし、幅は設計図書の測点によらず延長 80m 以下の間隔で測定することができる。	厚さは、個々の測定値が 10 個に 9 個以上の割合で規格値を満足しなければならないとともに、10 個の測定値の平均値 (X ₁₀) について満足しなければならない。ただし、厚さのデータ数が 10 個未満の場合は測定値の平均値は適用しない。 コアー採取について 橋面舗装等でコアー採取により床版等に損傷を与える恐れのある場合は、他の方法 (縁石、地覆等からの下がり等) によることが出来る。 維持工事においては、平坦性の項目を省略することが出来る。	
1. 3次元データによる出来形管理において「3次元計測技術を用いた出来形管理要領(案)舗装工編 多点計測技術(面管理の場合)」に基づき出来形管理を実施する場合、その他本基準に規定する計測精度・計測密度を満たす計測方法により出来形管理を実施する場合に適用する。 2. 個々の計測値の規格値には計測精度として±4mmが含まれている。 3. 計測は設計幅員の内側全面とし、全ての点で標高値を算出する。計測密度は1点/m ² (平面投影面積当たり)以上とする。 4. 厚さは、直下層の標高値と当該層の標高値との差で算出する。 5. 厚さを標高較差として評価する場合は、直下層の目標高さ+直下層の標高較差平均値+設計厚さから求まる高さとの差とする。		

2 出来形管理基準 (共通・河川・海岸・砂防・道路)

単位：mm

編	章	節	条	枝番	工 種	測定項目	規 格 値	
							個々の測定値 (X)	10 個の測定値の平均 (X_{10}) ※面管理の場合は測定値の平均
1 共通 編	3 一 般 施 工	6 一 般 舗 装 工	6	15	コンクリート舗装工 (転圧コンクリート版工)	厚 さ	-15	-4.5
						幅	-35	—
						平 坦 性		転圧コンクリートの硬化後、3mプロフィルメータにより (σ)2.4mm 以下
						目地段差	± 2	
1 共通 編	3 一 般 施 工	6 一 般 舗 装 工	6	16	コンクリート舗装工 (転圧コンクリート版工) (面管理の場合)	厚さあるいは標高較差	-32	-4.5
						平 坦 性	—	転圧コンクリートの硬化後、3mプロフィルメータにより (σ)2.4mm 以下
						目地段差	± 2	

測 定 基 準	測 定 箇 所	摘 要
<p>厚さは、各車線の中心付近で型枠据付後各車線 200m毎に水糸又はレベルにより 1 測線当たり横断方向に 3ヶ所以上測定。</p> <p>幅は、延長 80m毎に 1ヶ所の割で測定。平坦性は各車線毎に版縁から 1mの線上、全延長とする。</p> <p>ただし、幅は設計図書の測点によらず延長 80m以下の間隔で測定することができる。</p>	<p>厚さは、個々の測定値が 10 個に 9 個以上の割合で規格値を満足しなければならないとともに、10 個の測定値の平均値 (X_{10}) について満足しなければならない。ただし、厚さのデータ数が 10 個未満の場合は測定値の平均値は適用しない。</p> <p>コーア採取について 橋面舗装等でコーア採取により床版等に損傷を与える恐れのある場合は、他の方法 (縁石、地覆等からの下がり等) によることができる。</p> <p>維持工事においては、平坦性の項目を省略することができる。</p>	
<p>隣接する各目地に対して、道路中心線及び端部で測定。</p>		
<p>1. 3次元データによる出来形管理において「3次元計測技術を用いた出来形管理要領(案)舗装工編 多点計測技術(面管理の場合)」に基づき出来形管理を実施する場合、その他本基準に規定する計測精度・計測密度を満たす計測方法により出来形管理を実施する場合に適用する。</p> <p>2. 個々の計測値の規格値には計測精度として±4mmが含まれている。</p> <p>3. 計測は設計幅員の内側全面とし、全ての点で標高値を算出する。計測密度は1点/m²(平面投影面積当たり)以上とする。</p> <p>4. 厚さは、直下層の標高値と当該層の標高値との差で算出する。</p> <p>5. 厚さを標高較差として評価する場合は、直下層の目標高さ+直下層の標高較差平均値+設計厚さから求まる高さとの差とする。</p>		
<p>隣接する各目地に対して、道路中心線及び端部で測定。</p>		

2 出来形管理基準 (共通・河川・海岸・砂防・道路)

編	章	節	条	枝番	工 種	測定項目	規 格 値		
							個々の測定値 (X)	10 個の測定値の平均 (X ₁₀)	
1 共通編	3 一般施工	6 一般舗装工	7		薄層カラー舗装工				
1 共通編	3 一般施工	6 一般舗装工			歩道路盤工 路肩舗装路盤工 取付道路舗装路盤工	基準高▽	±50	—	
						厚さ	t < 15cm	-30	-10
							t ≥ 15cm	-45	-15
						幅	-100	—	
1 共通編	3 一般施工	6 一般舗装工			歩道舗装工 路肩舗装工 取付道路舗装工	厚さ	-9	-3	
						幅	-25	—	

単位：mm

測 定 基 準	測 定 箇 所	摘 要
1-3-6-5 アスファルト舗装工に準ずる		
基準高は片側延長 40m毎に1ヶ所の割で測定。 厚さは、片側延長 200m毎に1ヶ所を掘り起こして測定。 幅は、片側延長 80m毎に1ヶ所の割で測定。	厚さは、個々の測定値が10個に9個以上の割合で規格値を満足しなければならないとともに、10個の測定値の平均値 (X ₁₀) について満足しなければならない。ただし、厚さのデータ数が10個未満の場合は測定値の平均値は適用しない。	コア採取について 橋面舗装等でコア採取により床版等に損傷を与える恐れのある場合は、他の方法 (縁石、地覆等からの下がり等) によることが出来る。
幅は、片側延長 80m毎に1ヶ所の割で測定。 厚さは、片側延長 200m毎に1ヶ所コア一を採取して測定。		

2 出来形管理基準 (共通・河川・海岸・砂防・道路)

単位：mm

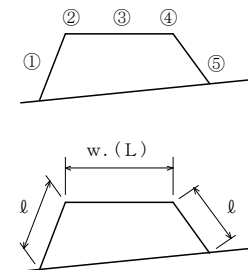
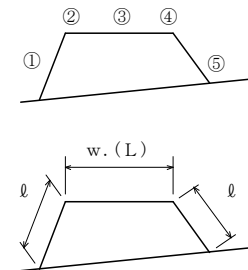
編	章	節	条	枝番	工 種	測 定 項 目	規 格 値
1 共通 編	3 一 般 施 工	7 地 盤 改 良 工	2		路床安定処理工	基 準 高 ∇	± 50
						施 工 厚 さ t	-50
						幅 w	-100
						延 長 L	-200
1 共通 編	3 一 般 施 工	7 地 盤 改 良 工	3		置換工	基 準 高 ∇	± 50
						置換厚さ t	-50
						幅 w	-100
						延 長 L	-200
1 共通 編	3 一 般 施 工	7 地 盤 改 良 工	4	1	表層安定処理工 (サンドマット)	施 工 厚 さ t	-50
						幅 w	-100
						延 長 L	-200

測 定 基 準	測 定 箇 所	摘 要
<p>延長 40m 毎に 1ヶ所の割で測定。 基準高は、道路中心線及び端部で測定。 厚さは中心線及び端部で測定。 「3次元計測技術を用いた出来形管理要領(案)表層安定処理等・固結工(中層混合処理)編」による管理の場合は、全体改良範囲図を用いて、施工厚さ t、天端幅 w、天端延長 L を確認(実測は不要)。</p>		
<p>施工延長 40m (測点間隔 25m の場合は 50m) につき 1ヶ所、延長 40m (50m) 以下のものは 1 施工箇所につき 2ヶ所。 厚さは中心線及び端部で測定。</p>		
<p>施工延長 40m (測点間隔 25m の場合は 50m) につき 1ヶ所。 厚さは中心線及び両端で掘り起こして測定。</p>		

2 出来形管理基準 (共通・河川・海岸・砂防・道路)

単位：mm

編	章	節	条	枝番	工 種	測 定 項 目	規 格 値
1 共通 編	3 一 般 施 工	7 地 盤 改 良 工	4	2	表層安定処理工 (サンドマット海上)	基 準 高 ∇	特記仕様書に 明示
						法 長 l	-500
						天 端 幅 w	-300
						天端延長 L	-500
1 共通 編	3 一 般 施 工	7 地 盤 改 良 工	4	3	表層安定処理工 (ICT施工の場合)	基 準 高 ∇	特記仕様書に 明示
						法 長 l	-500
						天 端 幅 w	-300
						天端延長 L	-500

測 定 基 準	測 定 箇 所	摘 要
<p>施工延長 10mにつき、1 測点当たり 5 点以上測定。</p> <p>w. (L) は施工延長 40mにつき 1ヶ所、80m以下のものは 1 施工箇所につき 3ヶ所。 (L) はセンターライン及び表裏法肩で行う。</p>		
<p>施工延長 10mにつき、1 測点当たり 5 点以上測定。</p> <p>「3次元計測技術を用いた出来形管理要領(案)表層安定処理等・固結工(中層混合処理)編」に記載の全体改良平面図を用いて天端幅 w、天端延長 Lを確認(実測は不要)</p>		

2 出来形管理基準 (共通・河川・海岸・砂防・道路)

単位：mm

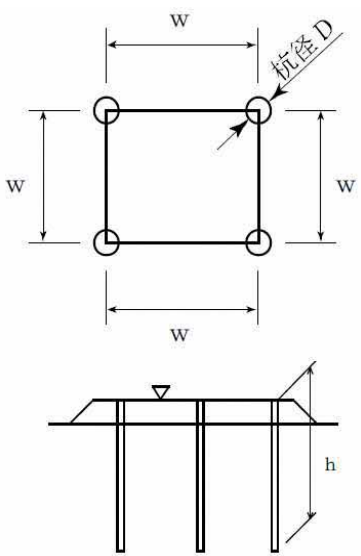
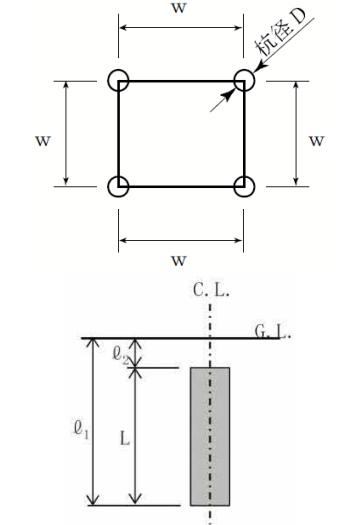
編	章	節	条	枝番	工 種	測 定 項 目	規 格 値
1 共通 編	3 一 般 施 工	7 地 盤 改 良 工	5		パイルネット工	基 準 高 ∇	± 50
						厚 さ t	-50
						幅 w	-100
						延 長 L	-200

測 定 基 準	測 定 箇 所	摘 要
<p>施工延長 40m (測点間隔 25m の場合は 50m) につき 1ヶ所。 厚さは中心線及び両端で掘り起こして測定。 杭については、当該杭の項目に準ずる。</p>		

2 出来形管理基準 (共通・河川・海岸・砂防・道路)

単位：mm

編	章	節	条	枝番	工 種	測 定 項 目	規 格 値
1 共 通 編	3 一 般 施 工	7 地 盤 改 良 工	7		バーチカルドレーン工 (サンドドレーン工) (ペーパードレーン工) (袋詰式サンドドレーン工)	位置・間隔 w	±100
						杭 径 D	設計値以上
			8		締固め改良工 (サンドコンパクションパイル工)	打 込 長 さ h	設計値以上
					サンドドレーン、袋詰式 サンドドレーン、サンド コンパクションパイル の砂投入量	—	
1 共 通 編	3 一 般 施 工	7 地 盤 改 良 工	9	1	固結工 (粉体噴射攪拌工) (高圧噴射攪拌工) (スラリー攪拌工) (生石灰パイル工)	基 準 高 ∇	-50
						位置・間隔 w	D/4 以内
						杭 径 D	設計値以上
						深 度 l	設計値以上

測 定 基 準	測 定 箇 所	摘 要
<p>100 本に 1 ヶ所。 100 本以下は 2 ヶ所測定。1 ヶ所に 4 本測定。 ただし、ペーパードレーンの杭径は対象外とする。 全本数</p> <p>全本数 計器管理にかえることができる。</p>	 <p>※余長は、適用除外</p>	
<p>100 本に 1 ヶ所。 100 本以下は 2 ヶ所測定。 1 ヶ所に 4 本測定。</p> <p>全本数</p> <p>$L = l_1 - l_2$ l_1 は改良体先端深度 l_2 は改良端天端深度</p>		

2 出来形管理基準 (共通・河川・海岸・砂防・道路)

単位：mm

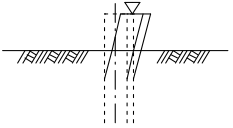
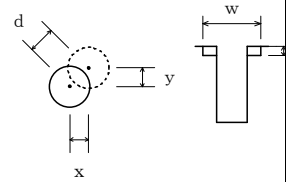
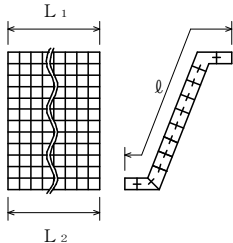
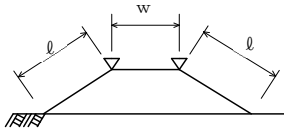
編	章	節	条	枝番	工 種	測 定 項 目	規 格 値
1 共通 編	3 一 般 施 工	7 地 盤 改 良 工	9	2	固結工 (スラリー攪拌工)	基 準 高 ∇	0 以上
					「施工履歴データを用いた出来形管理要領(固結工(スラリー攪拌工)編(案))」による管理の場合	位 置	D/8 以内
					杭 径 D	設計値以上	
					改 良 長 L	設計値以上	
1 共通 編	3 一 般 施 工	7 地 盤 改 良 工	9	3	固結工 (中層混合処理)	基 準 高 ∇	設計値以上
					施工厚さ t	設計値以上	
					幅 w	設計値以上	
					延 長 L	設計値以上	

測 定 基 準	測 定 箇 所	摘 要
<p>杭芯位置管理表により基準高を確認</p> <p>全本数 施工履歴データから作成した杭芯位置管理表により設計杭芯位置と施工した杭芯位置との距離を確認 (掘起しによる実測確認は不要)</p> <p>工事毎に 1 回 施工前の攪拌翼の寸法実測により確認 (掘起しによる実測確認は不要)</p> <p>全本数 施工履歴データから作成した杭打設結果表により確認 (残尺計測による確認は不要)</p>		
<p>1,000m³~4,000m³ につき 1ヶ所、又は施工延長 40m(測点間隔 25m の場合は 50m) につき 1ヶ所。 1,000m³ 以下、又は施工延長 40m(50m) 以下のものは 1 施工箇所につき 2ヶ所。 施工厚さは施工時の改良深度確認を出来形とする。</p> <p>「3次元計測技術を用いた出来形管理要領(案)表層安定処理等・固結工(中層混合処理)編」による管理の場合は、全体改良範囲図を用いて、施工厚さ t、幅 w、延長 L を確認(実測は不要)。</p>		

2 出来形管理基準 (共通・河川・海岸・砂防・道路)

単位：mm

編	章	節	条	枝番	工 種	測 定 項 目	規 格 値
1 共通 編	3 一 般 施 工	10 仮 設 工	5	1	土留・仮締切工 (H鋼杭) (鋼矢板)	基 準 高 ∇	± 100
						根 入 長	設計値以上
1 共通 編	3 一 般 施 工	10 仮 設 工	5	2	土留・仮締切工 (アンカー工)	削 孔 深 さ l	設計深さ以上
						配 置 誤 差 d	100
1 共通 編	3 一 般 施 工	10 仮 設 工	5	3	土留・仮締切工 (連節ブロック張り工)	法 長 l	-100
						延 長 L_1 L_2	-200
1 共通 編	3 一 般 施 工	10 仮 設 工	5	4	土留・仮締切工 (締切盛土)	基 準 高 ∇	-50
						天 端 幅 w	-100
						法 長 l	-100
1 共通 編	3 一 般 施 工	10 仮 設 工	5	5	土留・仮締切工 (中詰盛土)	基 準 高 ∇	-50

測 定 基 準	測 定 箇 所	摘 要
基準高は施工延長 40m (測点間隔 25m の場合は 50m) につき 1ヶ所。延長 40m (又は 50m) 以下のものは、1 施工箇所につき 2ヶ所。 (任意仮設は除く)		
全数 (任意仮設は除く)	$d = \sqrt{x^2 + y^2}$ 	
施工延長 40m (測点間隔 25m の場合は 50m) につき 1ヶ所。延長 40m (又は 50m) 以下のものは 1 施工箇所につき 2ヶ所。 1 施工箇所毎		
施工延長 50m につき 1ヶ所。 延長 50m 以下のものは 1 施工箇所につき 2ヶ所。 (任意仮設は除く)		
施工延長 50m につき 1ヶ所。 延長 50m 以下のものは、1 施工箇所につき 2ヶ所。 (任意仮設は除く)		

2 出来形管理基準 (共通・河川・海岸・砂防・道路)

単位：mm

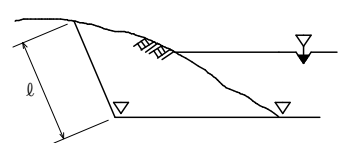
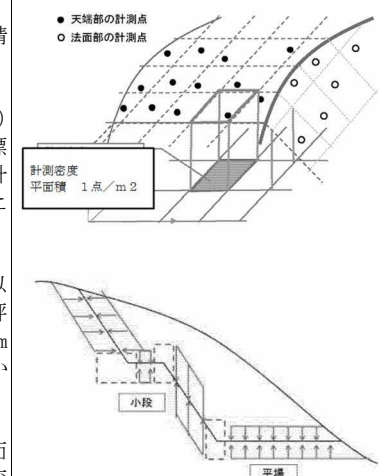
編	章	節	条	枝番	工 種	測 定 項 目	規 格 値
1 共通 編	3 一 般 施 工	10 仮 設 工	8		地中連続壁工 (壁式)	基 準 高 ∇	± 50
						連壁の長さ l	-50
						変 位	300
						壁 体 長 L	-200
1 共通 編	3 一 般 施 工	10 仮 設 工	9		地中連続壁工 (柱列式)	基 準 高 ∇	± 50
						連壁の長さ l	-50
						変 位 d	D/4 以内
						壁 体 長 L	-200

測 定 基 準	測 定 箇 所	摘 要
<p>基準高は施工延長 40m (測点間隔 25m の場合は 50m) につき 1ヶ所。延長 40m (又は 50m) 以下のものについては 1 施工箇所につき 2ヶ所。 変位は施工延長 20m (測点間隔 25m の場合は 25m) につき 1ヶ所。延長 20m (又は 25m) 以下のものは 1 施工箇所につき 2ヶ所。</p>		
<p>基準高は施工延長 40m (測点間隔 25m の場合は 50m) につき 1ヶ所。延長 40m (又は 50m) 以下のものについては 1 施工箇所につき 2ヶ所。 変位は施工延長 20m (測点間隔 25m の場合は 25m) につき 1ヶ所。延長 20m (又は 25m) 以下のものは 1 施工箇所につき 2ヶ所。</p>		D : 杭径

2 出来形管理基準 (共通・河川・海岸・砂防・道路)

単位：mm

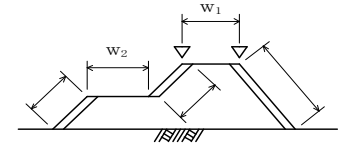
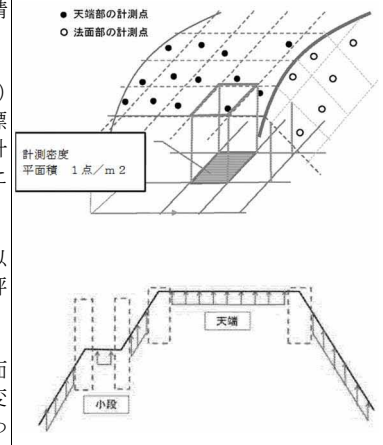
編	章	節	条	枝番	工 種	測 定 項 目	規 格 値		
1 共通 編	4 土 工	3 河 川 ・ 海 岸 ・ 砂 防 土 工	2	1	掘削工 (切土工)	基 準 高 ▽	±50		
						法長 l	$l < 5\text{ m}$	-200	
							$l \geq 5\text{ m}$	法長-4%	
						延 長	設計値以上		
1 共通 編	4 土 工	3 河 川 ・ 海 岸 ・ 砂 防 土 工	2	2	掘削工 (切土工) (面管理の場合)	平均値	個々の計測値		
						平場	標高較差	±50	±150
						法面 (小段 含む)	水平または 標高較差	±70	±160

測 定 基 準	測 定 箇 所	摘 要
<p>施工延長 40m (測点間隔 25m の場合は 50m) につき 1ヶ所、延長 40m (又は 50m) 以下のものは 1 施工箇所につき 2ヶ所。 基準高は掘削部の両端で測定。 ただし、「3次元計測技術を用いた出来形管理要領(案)土工編 計測技術(断面管理の場合)」の規定により測点による管理を行う場合は、設計図書の測点毎。基準高は掘削部の両端で測定。</p>		
<p>1. 3次元データによる出来形管理において、「3次元計測技術を用いた出来形管理要領(案)土工編 多点計測技術(面管理の場合)」に基づき出来形管理を面管理で実施する場合、その他本基準に規定する計測精度・計測密度を満たす計測方法により出来形管理を実施する場合に適用する。</p> <p>2. 個々の計測値の規格値には計測精度として±50mmが含まれている。</p> <p>3. 計測は平場面と法面(小段を含む)の全面とし、全ての点で設計面との標高較差または水平較差を算出する。計測密度は1点/m²(平面投影面積当たり)以上とする。</p> <p>4. 法肩、法尻から水平方向に±5cm以内に存在する計測点は、標高較差の評価から除く。同様に、標高方向に±5cm以内にある計測点は水平較差の評価から除く。</p> <p>5. 評価する範囲は、連続する一つの面とすることを基本とする。規格値が変わる場合は、評価区間を分割するか、あるいは規格値の条件の最も厳しい値を採用する。</p>		

2 出来形管理基準 (共通・河川・海岸・砂防・道路)

単位：mm

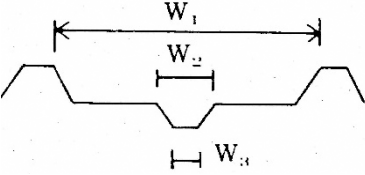
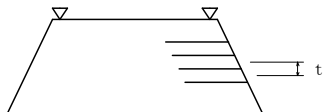
編	章	節	条	枝番	工 種	測 定 項 目	規 格 値		
1 共通 編	4 土 工	3 河川・ 海岸・ 砂防 土工	3	1	盛土工	基 準 高 ▽	-50		
						法長 l	$l < 5\text{ m}$	-100	
							$l \geq 5\text{ m}$	法長 - 2%	
						幅 w_1, w_2		-100	
1 共通 編	4 土 工	3 河川・ 海岸・ 砂防 土工	3	2	盛土工 (面管理の場合)	平均値	個々の 計測値		
						天端	標高較差	-50	-150
						法面 4割<勾配	標高較差	-50	-170
						法面 4割 \geq 勾配 (小段 含む)	標高較差	-60	-170
						※ただし、ここでの勾配は、鉛直方向の長さ1に対する、水平方向の長さXをX割と表したものの。			

測 定 基 準	測 定 箇 所	摘 要
<p>施工延長 40m (測点間隔 25m の場合は 50m) につき 1ヶ所、延長 40m (又は 50m) 以下のものは 1 施工箇所につき 2ヶ所。 基準高は各法肩で測定。 ただし、「3次元計測技術を用いた出来形管理要領(案)土工編 計測技術(断面管理の場合)」の規定により測点による管理を行う場合は、設計図書の測点毎。基準高は各法肩で測定。</p>		
<p>1. 3次元データによる出来形管理において、「3次元計測技術を用いた出来形管理要領(案)土工編 多点計測技術(面管理の場合)」に基づき出来形管理を面管理で実施する場合、その他本基準に規定する計測精度・計測密度を満たす計測方法により出来形管理を実施する場合に適用する。</p> <p>2. 個々の計測値の規格値には計測精度として$\pm 50\text{mm}$が含まれている。</p> <p>3. 計測は平面面と法面(小段を含む)の全面とし、全ての点で設計面との標高較差または水平較差を算出する。計測密度は1点/m²(平面投影面積当たり)以上とする。</p> <p>4. 法肩、法尻から水平方向に$\pm 5\text{cm}$以内に存在する計測点は、標高較差の評価から除く。</p> <p>5. 評価する範囲は、連続する一つの面とすることを基本とする。規格値が変わる場合は、評価区間を分割するか、あるいは規格値の条件の最も厳しい値を採用する。</p>		

2 出来形管理基準 (共通・河川・海岸・砂防・道路)

単位：mm

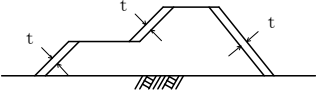
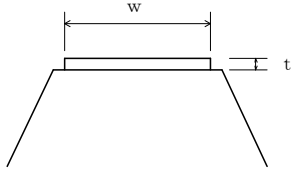
編	章	節	条	枝番	工 種	測 定 項 目	規 格 値
1 共通 編	4 土 工	3 河 川 ・ 海 岸 ・ 砂 防 土 工	3	3	築 堤	堤 間 w_1	-200
						低水路幅 w_2, w_3	-100
1 共通 編	4 土 工	3 河 川 ・ 海 岸 ・ 砂 防 土 工	4		盛土補強工 (補強土(テールアルメ)壁工法)(多数アンカー式補強土工法)(ジオテキスタイルを用いた補強土工法)	基 準 高 ∇	-50
						厚 さ t	-50
						控 え 長 さ	設計値以上

測 定 基 準	測 定 箇 所	摘 要
<p>「3次元計測技術を用いた出来形管理要領(案)土工編 計測技術(断面管理の場合)」の規定による測点の管理方法を用いることができる。</p>		
<p>施工延長 40m (測点間隔 25mの場合は 50m) につき 1ヶ所、延長 40m (又は 50m) 以下のものは 1 施工箇所につき 2ヶ所。</p>		

2 出来形管理基準 (共通・河川・海岸・砂防・道路)

単位：mm

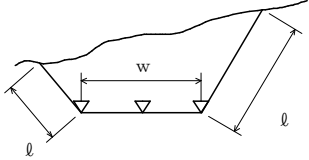
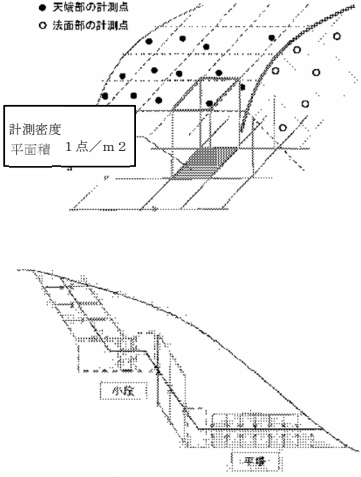
編	章	節	条	枝番	工 種	測 定 項 目	規 格 値	
1 共通 編	4 土 工	3 河 川 ・ 海 岸 ・ 砂 防 土 工	5		整形仕上げ工	厚 さ t	※-30	
1 共通 編	4 土 工	3 河 川 ・ 海 岸 ・ 砂 防 土 工	6		天端敷砂利工	厚 さ t	t < 15cm	-25
							t ≥ 15cm	-50
						幅 w		-100

測 定 基 準	測 定 箇 所	摘 要
<p>施工延長 40m (測点間隔 25m の場合は 50m) につき 1ヶ所、延長 40m (又は 50m) 以下のものは 1 施工箇所につき 2ヶ所、法の中央で測定。 ※土羽打ちのある場合に適用</p>		
<p>幅は、施工延長 40m (測点間隔 25m の場合は 50m) につき 1ヶ所、延長 40m (又は 50m) 以下のものは 1 施工箇所につき 2ヶ所。 厚さは、施工延長 200m につき 1ヶ所、200m 以下は 2ヶ所、中央で測定。</p>		

2 出来形管理基準 (共通・河川・海岸・砂防・道路)

単位：mm

編	章	節	条	枝番	工 種	測 定 項 目	規 格 値		
1 共通 編	4 土 工	4 道 路 土 工	2	1	掘削工 (切土工)	基 準 高 ▽	±50		
						法 長 ℓ	ℓ < 5 m	-200	
							ℓ ≥ 5 m	法長-4%	
						幅 w	-100		
1 共通 編	4 土 工	4 道 路 土 工	2	2	掘削工 (切土工) (面管理の場合)	平均値	個々の 計測値		
						平場	標高較差	±50	±150
						法面 (小段 含む)	水平または 標高較差	±50	±160
						法面 (軟岩Ⅰ) (小段含 む)	水平または 標高較差	±70	±330

測 定 基 準	測 定 箇 所	摘 要
<p>施工延長 40m (測定間隔 25m の場合は 50m) につき 1ヶ所、延長 40m (又は 50m) 以下のものは 1 施工箇所につき 2ヶ所。 基準高は、道路中心線及び端部で測定。ただし、「3次元計測技術を用いた出来形管理要領 (案) 土工編 計測技術 (断面管理の場合)」の規定により測点による管理を行う場合は、設計図書の測点毎。基準高は道路中心線及び端部で測定。</p>		
<p>1. 3次元データによる出来形管理において、「3次元計測技術を用いた出来形管理要領 (案) 土工編 多点計測技術 (面管理の場合)」に基づき出来形管理を面管理で実施する場合、その他本基準に規定する計測精度・計測密度を満たす計測方法により出来形管理を実施する場合に適用する。</p> <p>2. 個々の計測値の規格値には計測精度として±50mm が含まれている。</p> <p>3. 計測は平場面と法面 (小段を含む) の全面とし、全ての点で設計面との標高較差または水平較差を算出する。計測密度は 1 点/m² (平面投影面積当たり) 以上とする。</p> <p>4. 法肩、法尻から水平方向に±5cm 以内に存在する計測点は、標高較差の評価から除く。同様に、標高方向に±5cm 以内にある計測点は水平較差の評価から除く。</p> <p>5. 評価する範囲は、連続する一つの面とすることを基本とする。規格値が変わる場合は、評価区間を分割するか、あるいは規格値の条件の最も厳しい値を採用する。</p>		

2 出来形管理基準 (共通・河川・海岸・砂防・道路)

単位：mm

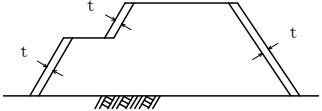
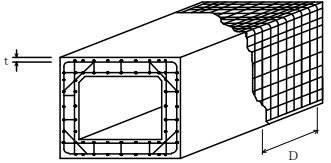
編	章	節	条	枝番	工 種	測 定 項 目	規 格 値		
1 共通 編	4 土 工	4 道 路 土 工	3 6	1	盛土工 路床仕上げ工	基 準 高 ▽	±50		
						法 長 ℓ	ℓ < 5 m	-100	
							ℓ ≥ 5 m	法長-2%	
						幅	w ₁ , w ₂	-100	
1 共通 編	4 土 工	4 道 路 土 工	3 6	2	盛土工 路床仕上げ工 (面管理の場合)	平均値	個々の 計測値		
						天端	標高較差	±50	±150
						法面 (小段 含む)	標高較差	±80	±190

測 定 基 準	測 定 箇 所	摘 要
<p>施工延長 40m (測定間隔 25m の場合は 50m) につき 1ヶ所、延長 40m (又は 50m) 以下のものは 1 施工箇所につき 2ヶ所。 基準高は、道路中心線及び端部で測定。ただし、「3次元計測技術を用いた出来形管理要領(案)土工編 計測技術(断面管理の場合)」の規定により測点による管理を行う場合は、設計図書の測点毎。基準高は道路中心線及び端部で測定。</p>		
<p>1. 3次元データによる出来形管理において、「3次元計測技術を用いた出来形管理要領(案)土工編 多点計測技術(面管理の場合)」に基づき出来形管理を面管理で実施する場合、その他本基準に規定する計測精度・計測密度を満たす計測方法により出来形管理を実施する場合に適用する。</p> <p>2. 個々の計測値の規格値には計測精度として±50mmが含まれている。</p> <p>3. 計測は平面面と法面(小段を含む)の全面とし、全ての点で設計面との標高較差または水平較差を算出する。計測密度は1点/m²(平面投影面積当たり)以上とする。</p> <p>4. 法肩、法尻から水平方向に±5cm以内に存在する計測点は、標高較差の評価から除く。</p> <p>5. 評価する範囲は、連続する一つの面とすることを基本とする。規格値が変わる場合は、評価区間を分割するか、あるいは規格値の条件の最も厳しい値を採用する。</p>		

2 出来形管理基準 (共通・河川・海岸・砂防・道路)

単位：mm

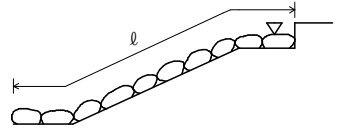
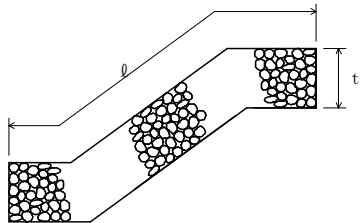
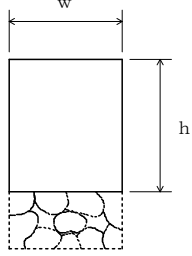
編	章	節	条	枝番	工 種	測 定 項 目	規 格 値
1 共通 編	4 土 工	4 道 路 土 工	5		整形仕上げ工	厚 さ t	※-30
1 共通 編	4 土 工	4 道 路 土 工	8		凍上抑制層		
1 共通 編	5 無 筋 鉄 筋 コ ン ク リ ー ト	5 鉄 筋	3 鉄 筋 の 組 立		鉄筋の組立	平均間隔 d	設計値±φ
						かぶり t	設計値±φ かつ 最縁端鉄筋の かぶりが最小 かぶり以上

測 定 基 準	測 定 箇 所	摘 要
<p>施工延長40mにつき1ヶ所、延長40m以下のものは1施工箇所につき2ヶ所。 法の中央で測定。 ※土羽打ちのある場合に適用</p>		
<p>1-3-6-5-1 アスファルト舗装工（下層路盤工）に準ずる。</p>		
<p> $d = \frac{D}{n-1}$ D：n本間の長さ n：10本程度とする φ：鉄筋径 工事の規模に応じて、1リフト、1ロット当たりに対して各面で1箇所以上測定する。最小かぶりは、コンクリート標準示方書（設計編：標準7編2章2.1）参照。ただし、道路橋示方書の適用を受ける橋については、道路橋示方書（Ⅲコンクリート橋・コンクリート部材編5.2）による。 </p> <p>注1）重要構造物かつ主鉄筋について適用する。 注2）橋梁コンクリート床版桁（PC橋含む）の鉄筋については、5-4-6-2 床版工を適用する。</p>		

2 出来形管理基準 (共通・河川・海岸・砂防・道路)

単位：mm

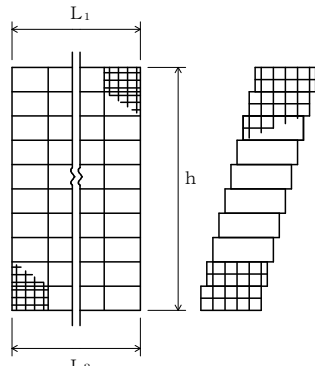
編	章	節	条	枝番	工 種	測 定 項 目	規 格 値
2 河川 編	1 築堤・ 護岸	3 護岸工	9	1	多自然型護岸工 (巨石張り) (巨石積み)	基 準 高 ∇	-50
						法 長 l	-200
						延 長 L	-200
2 河川 編	1 築堤・ 護岸	3 護岸工	9	2	多自然型護岸工 (かごマット)	基 準 高 ∇	± 50
						法 長 l	-100
						厚 さ t	-50
						延 長 L	-200
2 河川 編	1 築堤・ 護岸	3 護岸工	10		笠コンクリート工		
2 河川 編	1 築堤・ 護岸	3 護岸工	14		護岸附属物工	幅 w	-30
						高 さ h	-30

測 定 基 準	測 定 箇 所	摘 要
<p>施工延長 40m (測点間隔 25m の場合は 50m) につき 1ヶ所、延長 40m (又は 50m) 以下のものは 1 施工箇所につき 2ヶ所。</p>		
<p>施工延長 40m (測点間隔 25m の場合は 50m) につき 1ヶ所、延長 40m (又は 50m) 以下のものは 1 施工箇所につき 2ヶ所。</p>		
<p>1-3-4-3 法留基礎工 に準ずる。</p>		
<p>各格子間の中央部 1 箇所を測定。 「3次元計測技術を用いた出来形管理要領(案)護岸工編」の規定による測点の管理方法を用いることができる。</p>		

2 出来形管理基準 (共通・河川・海岸・砂防・道路)

単位：mm

編	章	節	条	枝番	工 種	測 定 項 目	規 格 値
2 河川 編	1 築堤・ 護岸	3 護岸工	14	1	護岸付属物工 (じゃかご)	基 準 高 ∇	± 50
						法長 $l < 3 \text{ m}$	-50
						法長 $l \geq 3 \text{ m}$	-100
						厚 さ t	-50
2 河川 編	1 築堤・ 護岸	3 護岸工	14	2	護岸付属物工 (ふとんかご) (かご枠)	高 さ h	-100
						延長 L_1, L_2	-200
2 河川 編	1 築堤・ 護岸	3 護岸工	15		覆土工		

測 定 基 準	測 定 箇 所	摘 要
<p>施工延長 40m (測点間隔 25m の場合は 50m) につき 1ヶ所、延長 40m (又は 50m) 以下のものは 1 施工箇所につき 2ヶ所。</p>	<p>測定箇所は、2-1-3-9-2 多自然型護岸工 (かごマット) に準ずる。</p>	
<p>施工延長 40m (測点間隔 25m の場合は 50m) につき 1ヶ所、延長 40m (又は 50m) 以下のものは 1 施工箇所につき 2ヶ所。</p>		
<p>1-4-3-5 整形仕上げ工 に準ずる。</p>		

2 出来形管理基準 (共通・河川・海岸・砂防・道路)

単位：mm

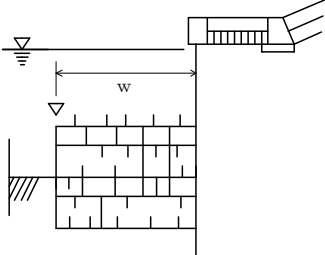
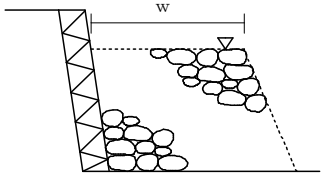
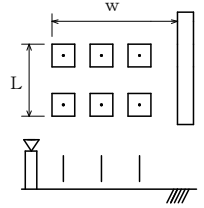
編	章	節	条	枝番	工 種	測 定 項 目	規 格 値	
2 河川編	1 築堤・護岸	3 護岸工	16		プレキャスト擁壁工	基準高▽	±50	
						延長 L	-200	
2 河川編	1 築堤・護岸	3 護岸工	17		場所打擁壁工	基準高▽	±50	
						厚さ t	-20	
						裏込厚さ	-50	
						幅 w ₁ , w ₂	-30	
						高さ h	h < 3 m	-50
							h ≥ 3 m	-100
延長 L	-200							
2 河川編	1 築堤・護岸	4 根固め工	3		根固めブロック工	層積	基準高▽	±100
							厚さ t	-20
							幅 w ₁ , w ₂	-20
						乱積	延長 L ₁ , L ₂	-200
							基準高▽	± t / 2
							延長 L ₁ , L ₂	- t / 2

測 定 基 準	測 定 箇 所	摘 要
<p>施工延長 40m (測点間隔 25m の場合は 50m) につき 1ヶ所、延長 40m (又は 50m) 以下のものは 1 施工箇所につき 2ヶ所。</p> <p>1 施工箇所毎。</p>		
<p>施工延長 40m (測点間隔 25m の場合は 50m) につき 1ヶ所、延長 40m (又は 50m) 以下のものは 1 施工箇所につき 2ヶ所。</p> <p>1 施工箇所毎。</p>		
<p>施工延長 40m (測点間隔 25m の場合は 50m) につき 1ヶ所、延長 40m (又は 50m) 以下のものは 1 施工箇所につき 2ヶ所。</p> <p>幅、厚さは 40 個につき 1 箇所測定。</p> <p>1 施工箇所毎</p>		
<p>施工延長 40m (測点間隔 25m の場合は 50m) につき 1ヶ所、延長 40m (又は 50m) 以下のものは 1 施工箇所につき 2ヶ所。</p> <p>1 施工箇所毎</p>	<p>t は根固めブロックの高さ</p>	

2 出来形管理基準 (共通・河川・海岸・砂防・道路)

単位：mm

編	章	節	条	枝番	工 種	測 定 項 目	規 格 値
2 河川 編	1 築堤・ 護岸	4 根固め 工	5		沈床工	基 準 高 ∇	± 150
						幅 w	± 300
						延 長 L	-200
2 河川 編	1 築堤・ 護岸	4 根固め 工	6		捨石工	基 準 高 ∇	± 100
						幅 w	-100
						延 長 L	-200
2 河川 編	1 築堤・ 護岸	5 水制 工	10		杭出し水制工	基 準 高 ∇	± 50
						幅 w	± 300
						方 向	$\pm 7^\circ$
						延 長 L	-200

測 定 基 準	測 定 箇 所	摘 要
1組毎		
<p>施工延長 40m (測点間隔 25m の場合は 50m) につき 1ヶ所、延長 40m (又は 50m) 以下のものは 1 施工箇所につき 2ヶ所。</p>		
1組毎		

2 出来形管理基準 (共通・河川・海岸・砂防・道路)

単位：mm

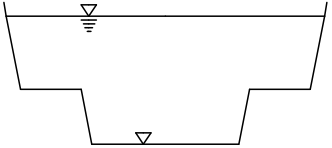
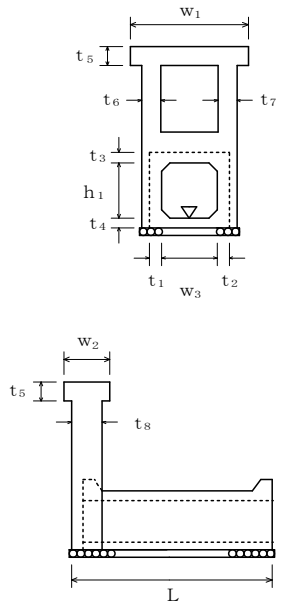
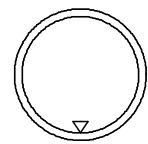
編	章	節	条	枝番	工 種	測 定 項 目	規 格 値		
2 河川 編	1 築堤・ 護岸	8 附帯道 路工	7		側溝工 (プレキャストU型側 溝) (L型側溝) (自由勾配側溝) (管渠)	基 準 高 ▽	±30		
						延 長 L	-200		
2 河川 編	1 築堤・ 護岸	8 附帯道 路工	8		集水桝工	基 準 高 ▽	±30		
						※厚さ t ₁ ~t ₅	-20		
						※幅 w ₁ , w ₂	-30		
						※高さ h ₁ , h ₂	-30		
2 河川 編	2 浚渫 (河川)	2 ポンプ 浚渫船 浚渫工	2		浚渫船運転工	基準高 ▽	電気船	200ps	-800~+200
								500ps	-1000~+200
								1000ps	-1200~+200
							ディーゼル船	250ps	-800~+200
								420ps 600ps	-1000~+200
								1350ps	-1200~+200
							幅	-200	
							延 長	-200	

測 定 基 準	測 定 箇 所	摘 要
<p>施工延長 40m (測点間隔 25m の場合は 50m) につき 1ヶ所、延長 40m (又は 50m) 以下のものは 1 施工箇所につき 2ヶ所。</p> <p>「3次元計測技術を用いた出来形管理要領(案)舗装工編 計測技術(断面管理の場合)」の規定による測点の管理方法を用いることができる。</p> <p>1ヶ所/1施工箇所</p> <p>ただし、「3次元計測技術を用いた出来形管理要領(案)舗装工編 計測技術(断面管理の場合)」の規定により管理を行う場合は、延長の変化点で測定。</p>		
<p>1箇所毎</p> <p>※は、現場打部分のある場合</p>		
<p>延長方向は、設計図書により指定された測点毎。</p> <p>横断方向は、5m毎。</p> <p>また、斜面は法尻、法肩とし必要に応じ中間点も加える。</p> <p>ただし、各測定値の平均値の設計基準高以下であること。</p>		

2 出来形管理基準 (共通・河川・海岸・砂防・道路)

単位：mm

編	章	節	条	枝番	工 種	測 定 項 目	規 格 値
2 河川編	2 浚渫 (河川)	3 4 浚渫工	2 2		浚渫船運転工 (グラブ浚渫船) (バックホウ浚渫船)	基準高 ▽	+200 以下
						幅	-200
						延長	-200
2 河川編	3 樋門・ 樋管	4 樋門・ 樋管工	5	1	函渠工 (本体工)	基準高 ▽	±30
						厚さ $t_1 \sim t_8$	-20
						幅 w_1, w_2	-30
						内空幅 w_3	-30
						内空高 h_1	±30
						延長 L	-200
2 河川編	3 樋門・ 樋管	4 樋門・ 樋管工	5	2	函渠工 (ヒューム管) (PC管) (コルゲートパイプ) (ダクタイル鋳鉄管)	基準高 ▽	±30
						延長 L	-200

測 定 基 準	測 定 箇 所	摘 要
<p>延長方向は、設計図書により指定された測点毎。 横断方向は、5m毎。 また、斜面は法尻、法肩とし必要に応じ中間点も加える。 ただし、各測定値の平均値の設計基準高以下であること。</p>		
<p>柔構造樋門の場合は埋戻前（載荷前）に測定する。</p> <p>函渠寸法は、両端、施工継手箇所及び図面の寸法表示箇所にて測定。 門柱、操作台等は、図面の寸法表示箇所にて測定。 プレキャスト製品使用の場合は、製品寸法を規格証明書で確認するものとし、『基準高』と『延長』を測定。</p>		
<p>施工延長 40m（測点間隔 25m の場合は 50m）につき 1ヶ所、延長 40m（又は 50m）以下のものは 1 施工箇所につき 2ヶ所。 1 施工箇所毎</p>		

2 出来形管理基準 (共通・河川・海岸・砂防・道路)

単位：mm

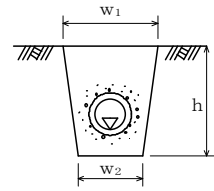
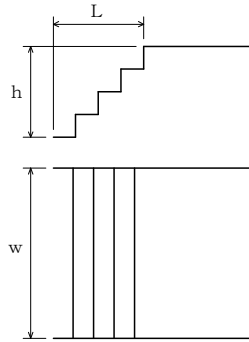
編	章	節	条	枝番	工 種	測 定 項 目	規 格 値
2 河川 編	3 樋門・ 樋管	4 樋門・ 樋管工	5	3	函渠工 (PC函渠)	基 準 高 ∇	± 30
						※幅 w	-50
						※高 さ h	-30
						延 長 L	-200
2 河川 編	3 樋門・ 樋管	4 樋門・ 樋管工	6 7		翼壁工 水叩工	基 準 高 ∇	± 30
						厚 さ t	-20
						幅 w	-30
						高 さ h	± 30
						延 長 L	-50
2 河川 編	3 樋門・ 樋管	5 水路工	7		柵渠工	基 準 高 ∇	± 30
						厚さ t_1, t_2	-20
						幅 w	-30
						高さ h_1, h_2	-30
						延 長 L	-200

測 定 基 準	測 定 箇 所	摘 要
<p>施工延長 40m (測点間隔 25m の場合は 50m) につき 1ヶ所、延長 40m (又は 50m) 以下のものは 1 施工箇所につき 2ヶ所。 ※印は、現場打部分のある場合</p> <p>1 施工箇所毎</p>		
<p>図面の寸法表示箇所にて測定。</p>		
<p>施工延長 40m (測点間隔 25m の場合は 50m) につき 1ヶ所、延長 40m (又は 50m) 以下のものは 1 施工箇所につき 2ヶ所。なお、製品使用の場合、製品寸法については規格証明書等による。</p> <p>1 施工箇所毎</p>		

2 出来形管理基準 (共通・河川・海岸・砂防・道路)

単位：mm

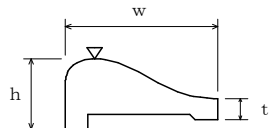
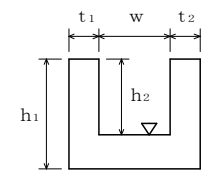
編	章	節	条	枝番	工 種	測 定 項 目	規 格 値
2 河川 編	3 樋門・ 樋管	5 水路工	9		暗渠工	基 準 高 ∇	± 30
						幅 w_1, w_2	-50
						深 さ h	-30
						延 長 L	-200
2 河川 編	3 樋門・ 樋管	6 付属物 設置工	5		階段工 (現場打階段) (プレキャスト階段)	幅 w	-30
						高 さ h	-30
						長 さ L	-30
						段 数	± 0 段
2 河川 編	4 水門	3 水門工	3		水門	基 準 高 ∇	± 30
						厚 さ t	-20
						幅 w	-30
						高 さ h	± 30
						延 長 L	-50
2 河川 編	5 堰	4 可動 堰本 体工	8 9 10 11 12 13 14		床版工 堰柱工 門柱工 ゲート操作台工 水叩工 閘門工 土砂吐工	基 準 高 ∇	± 30
						厚 さ t	-20
						幅 w	-30
						高 さ h	± 30
						延 長 L	-50

測 定 基 準	測 定 箇 所	摘 要
<p>施工延長 40m (測点間隔 25m の場合は 50m) につき 1ヶ所。 延長 40m (又は 50m) 以下のものは 1 施工箇所につき 2ヶ所。 「3次元計測技術を用いた出来形管理要領 (案) 舗装工編 計測技術 (断面管理の場合)」の規定による測点の管理方法を用いることができる。</p> <p>1 施工箇所毎 ただし、「3次元計測技術を用いた出来形管理要領 (案) 舗装工編 計測技術 (断面管理の場合)」の規定により管理を行う場合は、延長の変化点で測定。</p>		
<p>1ヶ所 / 1 施工箇所</p>		
<p>図面の寸法表示箇所にて測定。</p>		
<p>図面の寸法表示箇所にて測定。</p>		

2 出来形管理基準 (共通・河川・海岸・砂防・道路)

単位：mm

編	章	節	条	枝番	工 種	測 定 項 目	規 格 値			
2	河川編	5	堰	4	可動堰本體工	15		取付擁壁工		
2	河川編	5	堰	5	固定堰本體工	8 9 10		堰本體工 水叩工 土砂吐工	基準高 ∇	± 30
									厚 さ t	-20
									幅 w	-30
									高 さ h	± 30
									堰長 L	L < 20m
L \geq 20m	-100									
2	河川編	5	堰	5	固定堰本體工	11		取付擁壁工		
2	河川編	5	堰	6	魚道工	3		魚道本體工	基準高 ∇	± 30
									厚さ t ₁ , t ₂	-20
									幅 w	-30
									高さ h ₁ , h ₂	-30
									延 長 L	-200
2	河川編	5	堰	7	管理橋橋下部工	2		管理橋橋台工		
2	河川編	5	堰	8	鋼管理橋上部工			管理橋上部工		

測 定 基 準	測 定 箇 所	摘 要
2-1-3-17 場所打擁壁工 に準ずる。		
基準高、幅、高さ、厚さは両端、施工継手箇所及び構造図の寸法表示箇所測定。		
2-5-4-15 取付擁壁工 に準ずる。		
施工延長 40m (測点間隔 25m の場合は 50m) につき 1ヶ所、40m (又は 50m) 以下のものは 1 施工箇所につき 2ヶ所。		
5-3-4-10 躯体工 に準ずる。		
5-4 鋼橋上部 に準ずる。		

2 出来形管理基準 (共通・河川・海岸・砂防・道路)

単位：mm

編	章	節	条	枝番	工 種	測 定 項 目	規 格 値
2 河川 編	6 排水 機場	3 機場 本 体 工	6		本 体 工	基 準 高 ∇	± 30
						厚 さ t	-20
						幅 w	-30
						高 さ h_1, h_2	± 30
						延 長 L	-50
2 河川 編	6 排水 機場	3 機場 本 体 工	7		燃 料 貯 油 槽 工	基 準 高 ∇	± 30
						厚 さ t	-20
						幅 w	-30
						高 さ h	± 30
						延 長 L	-50
2 河川 編	6 排水 機場	4 沈 砂 池 工	6		コ ン ク リ ー ト 擁 壁 工		
2 河川 編	6 排水 機場	4 沈 砂 池 工	7		コ ン ク リ ー ト 床 版 工	基 準 高 ∇	± 30
						厚 さ t	-20
						幅 w	-30
						高 さ h	± 30
						延 長 L	-50

測 定 基 準	測 定 箇 所	摘 要
図面の表示箇所にて測定。		
図面の表示箇所にて測定。		
2-1-3-17 場所打擁壁工 に準ずる。		
図面の表示箇所にて測定。		

2 出来形管理基準 (共通・河川・海岸・砂防・道路)

単位：mm

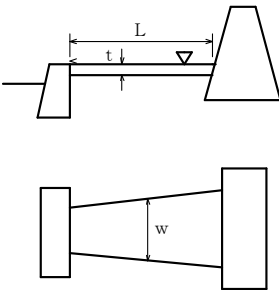
編	章	節	条	枝番	工 種	測 定 項 目	規 格 値
2 河川 編	6 排水 機場	4 沈砂 池工	8		ブロック床版工		
2 河川 編	6 排水 機場	4 沈砂 池工	9		現場打水路工		
2 河川 編	6 排水 機場	5 吐出 水槽工	6		本体工		
2 河川 編	7 床止 め	3 床止 め工	6	1	本体工 (床固め本体工)	基準高 ∇	± 30
						天端幅 w_1	-30
						堤幅 w_2	-30
						堤長 L_1, L_2	-100
						水通し幅 l_1, l_2	± 50
2 河川 編	7 床止 め	3 床止 め工	6	2	本体工 (根固めブロック)		

測 定 基 準	測 定 箇 所	摘 要
2-1-4-3 根固めブロック工に準ずる。		
2-3-5-7 柵渠工に準ずる。		
2-6-3-6 本体工に準ずる。		
図面に表示してある箇所にて測定。		
2-1-4-3 根固めブロック工に準ずる		

2 出来形管理基準 (共通・河川・海岸・砂防・道路)

単位：mm

編	章	節	条	枝番	工 種	測 定 項 目	規 格 値
2 河川 編	7 床 止 め	3 床 止 め 工	7		取付擁壁工		
2 河川 編	7 床 止 め	3 床 止 め 工	8	1	水叩工	基 準 高 ∇	± 30
						厚 さ t	-30
						幅 w	-100
						延 長 L	-100
2 河川 編	7 床 止 め	3 床 止 め 工	8	2	水叩工 (巨石張り)		
2 河川 編	7 床 止 め	3 床 止 め 工	8	3	水叩工 (根固めブロック)		
2 河川 編	8 河川 維持	6 植栽 維持 工	3		樹木・芝生管理工		

測 定 基 準	測 定 箇 所	摘 要
2-1-3-17 場所打擁壁工 に準ずる。		
基準高、幅、延長は図面に表示してある箇所で測定。 厚さは目地及びその中間点で測定。		
2-1-3-9-1 多自然型護岸工 に準ずる。		
2-1-4-3 根固めブロック工 に準ずる。		
1-3-3-7 植生工 に準ずる。		

2 出来形管理基準 (共通・河川・海岸・砂防・道路)

単位：mm

編	章	節	条	枝番	工 種	測 定 項 目	規 格 値
2 河川 編	8 河川 維持	8 管 理 用 通 路 補 修 工	3		天端補修工		
2 河川 編	8 河川 維持	8	9	1	排水構造物補修工 (プレキャストU型側 溝・管(函)渠)		
2 河川 編	8 河川 維持	8	9	2	排水構造物補修工 (集水柵工)		
2 河川 編	8 河川 維持	8	10		防護柵補修工 (ガードレール) (ガードパイプ)		
2 河川 編	8 河川 維持	9 現 場 塗 装 工	3		付属物塗装工		

測 定 基 準	測 定 箇 所	摘 要
1-4-3-6 天端敷砂利工 に準ず る。		
2-1-8-7 側溝工 に準ずる。		
2-1-8-8 集水柵工 に準ずる。		
1-3-3-11 路側防護柵工 に準ず る。		
5-4-5-3 現場塗装工 に準ず る。		

2 出来形管理基準 (共通・河川・海岸・砂防・道路)

単位：mm

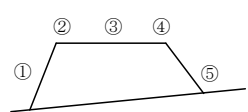
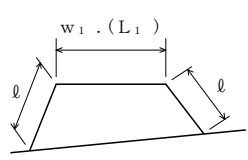
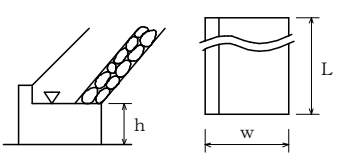
編	章	節	条	枝番	工 種	測 定 項 目	規 格 値
2	9	3	2		覆土工		
2	9	4	2	1	縁切工 (じゃかご工)		
2	9	4	2	2	縁切工 (連節ブロック張り)		
2	9	4	2	3	縁切工 (コンクリートブロック張り)		
2	9	4	2	4	縁切工 (石張り)		
2	9	6	2		道路付属施設修繕工 (歩車道境界ブロック)		

測 定 基 準	測 定 箇 所	摘 要
1-4-3-5 整形仕上げ工 に準ずる。		
2-1-3-14-1 護岸付属物工 に準ずる。		
1-3-5-3 コンクリートブロック工 に準ずる。		
1-3-5-3 コンクリートブロック工 に準ずる。		
1-3-5-5 石積 (張) 工 に準ずる。		
1-3-3-8 縁石工 に準ずる。		

2 出来形管理基準 (共通・河川・海岸・砂防・道路)

単位：mm

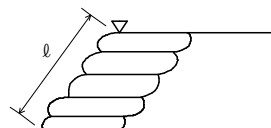
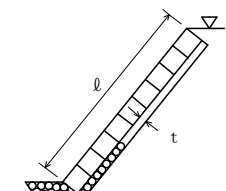
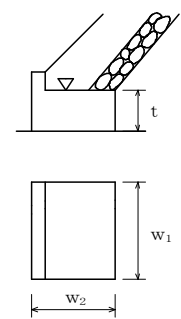
編	章	節	条	枝番	工 種	測 定 項 目	規 格 値	
3 海岸 編	1 堤防・ 護岸	3 堤防基礎 工	3		捨石工	基準高 ∇		
						本 均 し	± 50	
						表 面 均 し	± 100	
						荒 均 し	異形ブロック据付面 (乱積) の高さ ∇	± 500
							異形ブロック据付面 (乱積) 以外の高さ ∇	± 300
						被 覆 均 し	異形ブロック据付面 (乱積) の高さ ∇	± 500
							異形ブロック据付面 (乱積) 以外の高さ ∇	± 300
						法 長 l	-100	
						天 端 幅 w_1	-100	
						天 端 延 長 L_1	-200	
3 海岸 編	1 堤防・ 護岸	3 堤防基礎 工	4		場所打コンクリート工	基準高 ∇	± 30	
						幅 w	-30	
						高 さ h	-30	
						延 長 L	-200	
3 海岸 編	1 堤防・ 護岸	3 堤防基礎 工	5	1	笠コンクリート工			
3 海岸 編	1 堤防・ 護岸	3 堤防基礎 工	5	2	笠コンクリート工 (プレキャスト笠コン クリート)			

測 定 基 準	測 定 箇 所	摘 要
<p>施工延長 10mにつき、1 測点当たり 5 点以上測定。</p>  		
<p>幅は施工延長 40m (測点間隔 25m の場合は 50m) につき 1ヶ所、延長 40m (又は 50m) 以下のものは 1 施工箇所につき 2ヶ所、延長はセンターライン及び表裏法肩。</p>		
<p>施工延長 40m (測点間隔 25m の場合は 50m) につき 1ヶ所、延長 40m (又は 50m) 以下のものは 1 施工箇所につき 2ヶ所。</p> 		
<p>1-3-4-3 法留基礎工 に準ずる。</p>		
<p>1-3-4-3 法留基礎工 に準ずる。</p>		

2 出来形管理基準 (共通・河川・海岸・砂防・道路)

単位：mm

編	章	節	条	枝番	工 種	測 定 項 目	規 格 値	
3 海岸編	1 堤防・護岸	4 表法被覆工	3		捨石張り工	基 準 高 ∇	± 50	
						法 長 l	$l < 3\text{ m}$	-50
							$l \geq 3\text{ m}$	-100
						延 長 L	-200	
3 海岸編	1 堤防・護岸	4 表法被覆工	5	1	海岸ブロック工	基 準 高 ∇	± 50	
						法 長 l	$l < 5\text{ m}$	-100
							$l \geq 5\text{ m}$	$l \times (-2\%)$
						厚 さ t	-50	
						延 長 L	-200	
3 海岸編	1 堤防・護岸	4 表法被覆工	5	2	海岸ブロック工 (基礎ブロック)	基 準 高 ∇	± 50	
						ブロック厚 t	-20	
						ブロック縦幅 w_1	-20	
						ブロック横幅 w_2	-20	
						延 長 L	-200	

測 定 基 準	測 定 箇 所	摘 要
<p>施工延長 40m (測点間隔 25m の場合は 50m) につき 1ヶ所、延長 40m (又は 50m) 以下のものは 1 施工箇所につき 2ヶ所。</p>		
<p>施工延長 40m (測点間隔 25m の場合は 50m) につき 1ヶ所、延長 40m (又は 50m) 以下のものは 1 施工箇所につき 2ヶ所。 「3次元計測技術を用いた出来形管理要領(案) 護岸工編」の規定による測点の管理方法を用いることができる。</p>		
<p>ブロック個数 40個につき 1ヶ所の割で測定。 基準高、延長は施工延長 40m (測点間隔 25m の場合は 50m) につき 1ヶ所、延長 40m (又は 50m) 以下のものは 1 施工箇所につき 2ヶ所。</p>		

2 出来形管理基準 (共通・河川・海岸・砂防・道路)

単位：mm

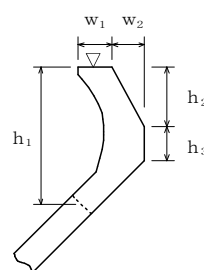
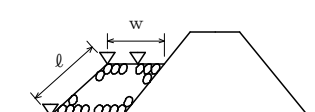
編	章	節	条	枝番	工 種	測 定 項 目	規 格 値	
3 海岸 編	1 堤防 ・ 護岸	4 表 法 被 覆 工	6		コンクリート被覆工	基 準 高 ∇	± 50	
						法 長 l	$l < 3\text{ m}$	-50
							$l \geq 3\text{ m}$	-100
						厚 さ t	$t < 100$	-20
							$t \geq 100$	-30
						裏 込 材 厚 t'	-50	
						延 長 L	-200	
3 海岸 編	1 堤防 ・ 護岸	4 表 法 被 覆 工	7		場所打擁壁工			
3 海岸 編	1 堤防 ・ 護岸	5 天 端 被 覆 工	2		コンクリート被覆工	基 準 高 ∇	± 50	
						幅 w	-50	
						厚 さ t	-10	
						基 礎 厚 t'	-45	
						延 長 L	-200	
3 海岸 編	1 堤防 ・ 護岸	5 天 端 被 覆 工	3		アスファルト被覆工	基 準 高 ∇	± 50	
						幅 w	-50	
						厚 さ t	-9	
						基 礎 厚 t'	-45	
						延 長 L	-200	

測 定 基 準	測 定 箇 所	摘 要
<p>施工延長 40m (測点間隔 25m の場合は 50m) につき 1ヶ所、延長 40m (又は 50m) 以下のものは 1 施工箇所につき 2ヶ所。 「3次元計測技術を用いた出来形管理要領(案)護岸工編」の規定による測点の管理方法を用いることができる。</p>		
<p>5-1-5-7 場所打擁壁工 に準ずる。</p>		
<p>施工延長 40m (測点間隔 25m の場合は 50m) につき 1ヶ所、延長 40m (又は 50m) 以下のものは 1 施工箇所につき 2ヶ所。</p>		
<p>施工延長 40m (測点間隔 25m の場合は 50m) につき 1ヶ所、延長 40m (又は 50m) 以下のものは 1 施工箇所につき 2ヶ所。 厚さは 1000 m² に 1 個の割でコアを採取して測定。</p>		

2 出来形管理基準 (共通・河川・海岸・砂防・道路)

単位：mm

編	章	節	条	枝番	工 種	測 定 項 目	規 格 値	
3 海岸 編	1 堤防・ 護岸	6 波返工	3		波返工	基 準 高 ∇	± 50	
						幅 w_1, w_2	-30	
						高さ $h < 3\text{m}$ h_1, h_2, h_3	-50	
						高さ $h \geq 3\text{m}$ h_1, h_2, h_3	-100	
						延 長 L	-200	
3 海岸 編	1 堤防・ 護岸	7 裏法被 覆工	4 5		コンクリート被覆工 アスファルト被覆工	基 準 高 ∇	± 50	
						法 長 l	$l < 3\text{m}$	-50
							$l \geq 3\text{m}$	-100
						厚 さ t	$t < 100$	-20
							$t \geq 100$	-30
						裏 込 材 厚 t'	-50	
						延 長 L	-200	
3 海岸 編	1 堤防・ 護岸	8 根固め 工	3		捨石工	基 準 高 ∇		
						異形ブロック据付面 (乱積) の高さ ∇	± 500	
						異形ブロック据付面 (乱積) 以外の高さ ∇	± 300	
						法 長 l	-100	
						天 端 幅 w	-100	
						天 端 延 長 L	-200	

測 定 基 準	測 定 箇 所	摘 要
<p>施工延長 40m (測点間隔 25m の場合は 50m) につき 1ヶ所、延長 40m (又は 50m) 以下のものは 1 施工箇所につき 2ヶ所。</p>		
<p>施工延長 40m (測点間隔 25m の場合は 50m) につき 1ヶ所、延長 40m (又は 50m) 以下のものは 1 施工箇所につき 2ヶ所。</p>	<p>測定箇所は、3-1-4-6 コンクリート被覆工 に準ずる。</p>	
<p>施工延長 10mにつき、1 測点当たり 5 点以上測定。</p>		
<p>幅は施工延長 40m (測点間隔 25m の場合は 50m) につき 1ヶ所、延長 40m (又は 50m) 以下のものは 1 施工箇所につき 2ヶ所、延長はセンターライン及び表裏法肩。</p>		

2 出来形管理基準 (共通・河川・海岸・砂防・道路)

単位：mm

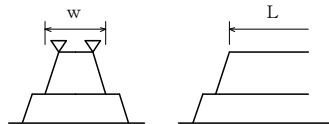
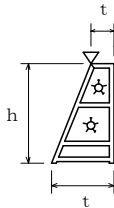
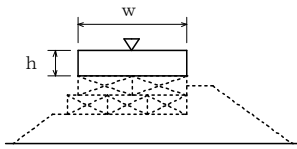
編	章	節	条	枝番	工 種	測 定 項 目	規 格 値	
3 海岸編	1 堤防・護岸	8 根固め工	4		根固めブロック工	基準高▽	層 積	±300
							乱 積	± t / 2
							厚 さ t	-20
						幅 w ₁ w ₂	層 積	-20
							乱 積	- t / 2
						延長 L ₁ L ₂	層 積	-200
							乱 積	- t / 2
						3 海岸編	2 突堤・人工岬	3 突堤基礎工
3 海岸編	2 突堤・人工岬	3 突堤基礎工	5		洗掘防止工	幅 w	-300	
						延 長 L	-500	
3 海岸編	2 突堤・人工岬	4 突堤堤体工	2		捨石工	基準高▽		
						異形ブロック据付面 (乱積)の高さ▽	±500	
						異形ブロック据付面 (乱積)以外の高さ▽	±300	
						法 長 ℓ	-100	
						天 端 幅 w ₁	-100	
						天 端 延 長 L ₁	-200	

測 定 基 準	測 定 箇 所	摘 要
<p>施工延長 40m (測点間隔 25m の場合は 50m) につき 1ヶ所、延長 40m (又は 50m) 以下のものは 1 施工箇所につき 2ヶ所。</p> <p>幅、厚さは 40 個につき 1ヶ所測定。</p> <p>1 施工箇所毎</p>		
3-1-3-3 捨石工 に準ずる。		
<p>施工延長 40m (測点間隔 25m の場合は 50m) につき 1ヶ所、延長 40m (又は 50m) 以下のものは 1 施工箇所につき 2ヶ所。</p>		
<p>施工延長 10m につき、1 測点当たり 5 点以上測定。</p> <p>幅は施工延長 40m (測点間隔 25m の場合は 50m) につき 1ヶ所、延長 40m (又は 50m) 以下のものは 1 施工箇所につき 2ヶ所、延長はセンターライン及び表裏法肩。</p>		

2 出来形管理基準 (共通・河川・海岸・砂防・道路)

単位：mm

編	章	節	条	枝番	工 種	測 定 項 目	規 格 値
3 海岸編	2 突堤・人工岬	4 突堤堤体工	3		海岸ブロック工	基準高▽ (層積)ブロック規格26t未満	±300
						(層積)ブロック規格26t以上	±500
						(乱積)	±ブロックの高さの1/2
						天端幅 w	ーブロックの高さの1/2
						天端延長 L	ーブロックの高さの1/2
3 海岸編	2 突堤・人工岬	4 突堤堤体工	7		石砕工	基準高▽	±50
						厚さ t	-50
						高さ h < 3m	-50
						高さ h ≥ 3m	-100
						延長 L	-200
3 海岸編	2 突堤・人工岬	4 突堤堤体工	8		場所打コンクリート工	基準高▽	±30
						幅 w	-30
						高さ h	-30
						延長 L	-200

測 定 基 準	測 定 箇 所	摘 要
<p>施工延長40m(測点間隔25mの場合は50m)につき1ヶ所、延長40m(又は50m)以下のものは1施工箇所につき2ヶ所。延長は、センターラインで行う。</p>		
<p>施工延長40m(測点間隔25mの場合は50m)につき1ヶ所、延長40m(又は50m)以下のものは1施工箇所につき2ヶ所。</p> <p>1 施工箇所毎</p>		
<p>施工延長40m(測点間隔25mの場合は50m)につき1ヶ所、延長40m(又は50m)以下のものは1施工箇所につき2ヶ所。</p>		

2 出来形管理基準 (共通・河川・海岸・砂防・道路)

単位：mm

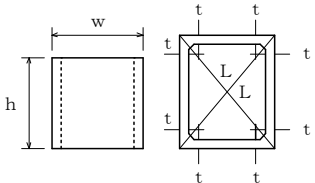
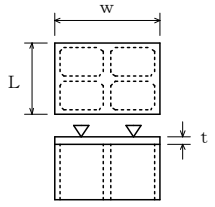
編	章	節	条	枝番	工 種	測 定 項 目	規 格 値	
3 海岸編	2 突堤・人工岬	4 突堤堤体工	9	1	ケーソン工 (ケーソン工製作)	基準 高 ス ト ▽ の	砕石、砂	±100
							コンクリート	±50
						壁 厚 t_1	±10	
						幅 w	+30, -10	
						高 さ h_1	+30, -10	
						長 さ L	+30, -10	
						底版厚さ t_2	+30, -10	
						フーチング高さ h_2	+30, -10	
3 海岸編	2 突堤・人工岬	4 突堤堤体工	9	2	ケーソン工 (ケーソン工据付)	法線に対する出入 1、2	ケーソン重量 2000 t 未満 ±100	
							ケーソン重量 2000 t 以上 ±150	
						据付目地間隔 1'、2'	ケーソン重量 2000 t 未満 100 以下	
							ケーソン重量 2000 t 以上 200 以下	
3 海岸編	2 突堤・人工岬	4 突堤堤体工	9	3	ケーソン工 (突堤上部工) 場所打コンクリート 海岸コンクリートブ ロック	基準 高 ▽	陸 上	±30
							水 中	±50
						厚 さ t	±30	
						幅 w	±30	
						長 さ L	±30	

測 定 基 準	測 定 箇 所	摘 要
各室中央部 1ヶ所		
底版完成時、各壁 1ヶ所		
各層完成時に中央部及び底版と天端は 両端		
完成時、四隅		
各層完成時に中央部及び底版と天端は 両端		
底版完成時、各室中央部 1ヶ所		
底版完成時、四隅		
据付完了後、両端 2ヶ所		
据付完了後、天端 2ヶ所		
1室につき 1ヶ所 (中心)		

2 出来形管理基準 (共通・河川・海岸・砂防・道路)

単位：mm

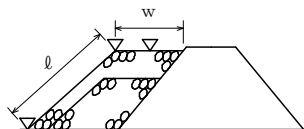
編	章	節	条	枝番	工 種	測 定 項 目	規 格 値	
3 海岸 編	2 突 堤 ・ 人 工 岬	4 突 堤 堤 体 工	10	1	セルラー工 (セルラー工製作)	壁 厚 t	±10	
						幅 w	+20, -10	
						高 さ h	+20, -10	
						長 さ L	+20, -10	
3 海岸 編	2 突 堤 ・ 人 工 岬	4 突 堤 堤 体 工	10	2	セルラー工 (セルラー工据付)	法線に対する 出入 1、2	±50	
						隣接ブロックと の間隔 1'、2'	50 以下	
3 海岸 編	2 突 堤 ・ 人 工 岬	4 突 堤 堤 体 工	10	3	セルラー工 (突堤上部工) 場所打コンクリート 海岸コンクリートブ ロック	基準 高 ▽	陸 上	±30
							水 中	±50
						厚 さ t		±30
						幅 w		±30
						長 さ L		±30

測 定 基 準	測 定 箇 所	摘 要
型枠取外し後全数		
据付後ブロック1個に2ヶ所 (各段毎)	<p>測定箇所は、3-2-4-9-2 ケー ソン工 に準ずる</p>	
1室につき1ヶ所 (中心)		

2 出来形管理基準 (共通・河川・海岸・砂防・道路)

単位：mm

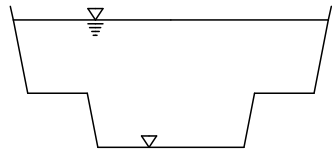
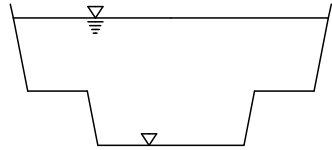
編	章	節	条	枝番	工 種	測 定 項 目	規 格 値
3 海岸 編	2 突堤・ 人工岬	5 消波工	2		捨石工	基 準 高 ∇	
						異形ブロック据付面 (乱積) の高さ ∇	± 500
						異形ブロック据付面 (乱積) 以外の高さ ∇	± 300
						法 長 l	-100
						天 端 幅 w	-100
						天 端 延 長 L	-200
3 海岸 編	2 突堤・ 人工岬	5 消波工	3		消波ブロック工	基 準 高 ∇	層 積 ± 300
							乱 積 $\pm t / 2$
						厚 さ t	-20
						幅 w_1, w_2	-20
						延 長 L_1, L_2	-200

測 定 基 準	測 定 箇 所	摘 要
<p>施工延長 10mにつき、1 測点当たり 5 点以上測定。</p>		
<p>幅は施工延長 40m (測点間隔 25m の場合は 50m) につき 1ヶ所、延長 40m (又は 50m) 以下のものは 1 施工箇所につき 2ヶ所、延長はセンターライン及び表裏法肩。</p>		
<p>施工延長 40m (測点間隔 25m の場合は 50m) につき 1ヶ所。延長 40m (又は 50m) 以下のものは 1 施工箇所につき 2ヶ所。</p>	<p>測定箇所は 3-1-8-4 根固めブロック工 に準ずる。</p>	
<p>幅、厚さは 40 個につき 1ヶ所測定。</p>		

2 出来形管理基準 (共通・河川・海岸・砂防・道路)

単位：mm

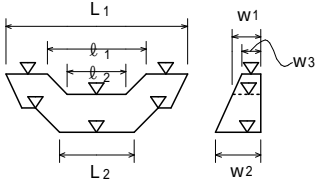
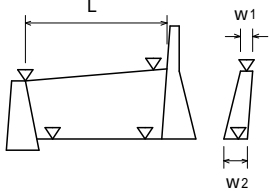
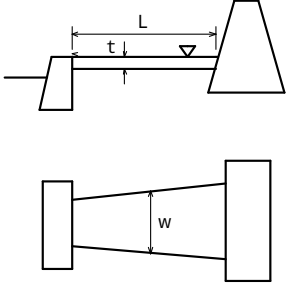
編	章	節	条	枝番	工 種	測 定 項 目		規 格 値	
3 海岸編	4 浚渫 (海岸)	2 ポン プ 浚渫 船 浚渫 工	2		浚渫船運転工	基準高▽	電気船	200ps	-800～+200
								500ps	-1000～+200
								1000ps	-1200～+200
							デ イ ー ゼ ル 船	250ps	-800～+200
								420ps 600ps	-1000～+200
								1350ps	-1200～+200
							幅	-200	
							延 長	-200	
3 海岸編	4 浚渫 (海岸)	3 グ ラ ブ 船 浚渫 工	2		浚渫船運転工	基準高▽		+200以下	
						幅		-200	
						延 長		-200	
3 海岸編	5 養浜	1	1	1	養浜(陸上)	基準高▽		+規定しない -100	
3 海岸編	5 養浜	1	1	2	養浜(水中)	基準高▽		+規定しない -規定しない	

測 定 基 準	測 定 箇 所	摘 要
<p>延長方向は、設計図書により指定された測点毎。 横断方向は、5 m毎。 また、斜面は法尻、法肩とし必要に応じ中間点も加える。 ただし、各測定値の平均値の設計基準高以下であること。</p>		
<p>延長方向は、設計図書により指定された測点毎。 横断方向は、5 m毎。 また、斜面は法尻、法肩とし必要に応じ中間点も加える。 ただし、各測定値の平均値の設計基準高以下であること。</p>		
<p>縦断方向 20m毎、横断方向 20m毎に、レベル等により測定する。</p>		
<p>縦断方向 20m毎、横断方向 20m毎に、レベル、レッド及び音響測深機等により測定する。</p>		

2 出来管理基準(共通・河川・海岸・砂防・道路)

単位：mm

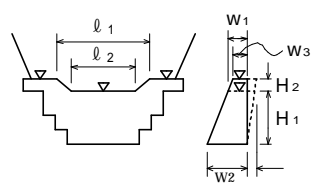
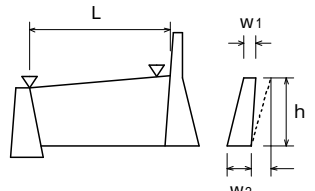
編	章	節	条	枝番	工 種	測 定 項 目	規 格 値	
4	1	3	4		鋼製堰堤仮設材製作工	部	± 3 ℓ 10 ± 4 ℓ > 10	
						材		部材長 ℓ (m)
4	1	4	3	4	本堰堤工 副堰堤工	基 準 高	± 30	
						天端部 堤 幅	w_1, w_3 w_2	- 30
						水通しの幅	$ℓ_1, ℓ_2$	± 50
						堤 長	L_1, L_2	- 100
4	1	4	6		側壁工	基 準 高	± 30	
						幅	w_1, w_2	- 30
						長 さ	L	- 100
4	1	4	7		水叩工	基 準 高	± 30	
						幅	w	- 100
						厚 さ	t	- 30
						延 長	L	- 100

測 定 基 準	測 定 箇 所	摘 要
図面の寸法表示箇所にて測定。		
図面の表示箇所にて測定。		
<p>1. 図面の寸法表示箇所を測定。 2. 上記以外の測定箇所の標準は、天端幅・天端高で各測点及びジョイント毎に測定。 3. 長さは、天端中心線の水平延長、又は、測点に直角な水平延長を測定。</p>		
基準高、幅、延長は図面に表示してある箇所にて測定。 厚さは目地及びその中間点で測定。		

2 出来管理基準(共通・河川・海岸・砂防・道路)

単位：mm

編	章	節	条	枝番	工 種	測 定 項 目	規 格 値	
4 砂防編	1 砂防堰堤	5 鋼製堰堤工	4	1	鋼製堰堤本体工 (不透過型)	水 通 し 部	堤 高	± 50
							長 さ l_1, l_2	± 100
							幅 w_1, w_3	± 50
							下流側倒れ	± 0.02 H_1
						袖 部	袖 高	± 50
							幅 w_2	± 50
							下流側倒れ	± 0.02 H_2
4 砂防編	1 砂防堰堤	5 鋼製堰堤工	4	2	鋼製堰堤本体工 (透過型)	堤長 L	± 50	
						堤長 l	± 10	
						堤幅 W	± 30	
						堤幅 w	± 10	
						高さ H	± 10	
						高さ h	± 10	
4 砂防編	1 砂防堰堤	5 鋼製堰堤工	5		鋼製側壁工	堤 高	± 50	
						長 さ L	± 100	
						幅 w_1, w_2	± 50	
						下流側倒れ	± 0.02 H	
						高 さ h	$h < 3$ m	- 50
							$h \geq 3$ m	- 100

測 定 基 準	測 定 箇 所	摘 要
<p>図面の表示箇所にて測定する。 ダブルウォール構造の場合は、堤高、幅、袖高は+の規格値は適用しない。</p> 		
<p>図面の寸法表示箇所にて測定</p> <p>測定箇所は、1 - 3 - 3 - 14 3 桁製作工（鋼製堰堤製作工）に準ずる</p>		
<p>図面の表示箇所にて測定する。 ダブルウォール構造の場合は、堤高、幅、袖高は+の規格値は適用しない。</p> 		

2 出来管理基準(共通・河川・海岸・砂防・道路)

単位：mm

編	章	節	条	枝番	工 種	測 定 項 目	規 格 値
4 砂防編	1 砂防堰堤	5 鋼製堰堤工	6		コンクリート側壁工		
4 砂防編	1 砂防堰堤	5 鋼製堰堤工	7		水叩工		
4 砂防編	1 砂防堰堤	5 鋼製堰堤工	8		現場塗装工		
4 砂防編	1 砂防堰堤	6 護床工・護岸工	3		根固めブロック工		
4 砂防編	1 砂防堰堤	6 護床工・護岸工	5		沈床工		

測 定 基 準	測 定 箇 所	摘 要
4 - 1 - 4 - 6 側壁工 に準ずる。		
4 - 1 - 4 - 7 水叩工 に準ずる。		
5 - 4 - 5 - 3 現場塗装工 に準ずる。		
2 - 1 - 4 - 3 根固めブロック工 に準ずる。		
2 - 1 - 4 - 5 沈床工 に準ずる。		

2 出来管理基準(共通・河川・海岸・砂防・道路)

単位：mm

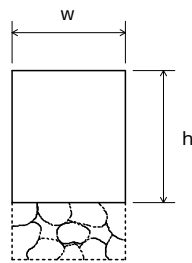
編	章	節	条	枝番	工 種	測 定 項 目	規 格 値
4	1	6	6	1	かご工 (じゃかご工)		
4	1	6	6	2	かご工 (ふとんかご工)		
4	1	8	3		点検施設工 (階段工)		
4	2	3	3		コンクリートブロック 工 (積みブロック)		
4	2	3	4		多自然型護岸工 (石積み)		

測 定 基 準	測 定 箇 所	摘 要
2 - 1 - 3 - 14 1 護岸付属物工(じゃかご) に準ずる。		
2 - 1 - 3 - 14 2 護岸付属物工(ふとんかご) に準ずる。		
2 - 3 - 6 - 5 階段工 に準ずる。		
1 - 3 - 5 - 3 コンクリートブロック工 に準ずる。		
1 - 3 - 5 - 5 石積(張)工 に準ずる。		

2 出来管理基準(共通・河川・海岸・砂防・道路)

単位：mm

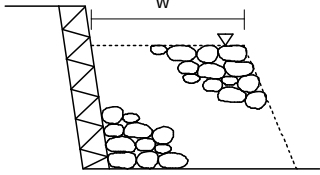
編	章	節	条	枝番	工 種	測 定 項 目	規 格 値
4 砂 防 編	2 逕 流 保 全	3 護 岸 工	6		護岸付属物工	幅 w	- 30
						高 さ h	- 30
4 砂 防 編	2 逕 流 保 全	4 床 固 め 工	3 4		床固め本体工 垂直壁工		
4 砂 防 編	2 逕 流 保 全	4 床 固 め 工	5		側壁工		
4 砂 防 編	2 逕 流 保 全	4 床 固 め 工	6		水叩工		
4 砂 防 編	2 逕 流 保 全	4 床 固 め 工	7		魚道工		

測 定 基 準	測 定 箇 所	摘 要
各格子間の中央部1箇所を測定。		
4 - 1 - 4 - 3 本堰堤工 に準ずる。		
4 - 1 - 4 - 6 側壁工 に準ずる。		
4 - 1 - 4 - 7 水叩工 に準ずる。		
2 - 5 - 6 - 3 魚道本体工 に準ずる。		

2 出来研管理基準(共通・河川・海岸・砂防・道路)

単位：mm

編	章	節	条	枝番	工 種	測 定 項 目	規 格 値
4 砂 防 編	2 逕 流 保 全	7 護 床 工 ・ 根 固 め 工	3		根固めブロック工		
4 砂 防 編	2 逕 流 保 全	7 護 床 工 ・ 根 固 め 工	5		捨石工	基 準 高	± 100
						天 端 幅 w	- 100
						延 長 L	- 200
4 砂 防 編	2 逕 流 保 全	7 護 床 工 ・ 根 固 め 工	7	1	かご工 (じゃかご工)		
4 砂 防 編	2 逕 流 保 全	7 護 床 工 ・ 根 固 め 工	7	2	かご工 (ふとんかご工)		

測 定 基 準	測 定 箇 所	摘 要
2 - 1 - 4 - 3 根固めブロック工 に準ずる。		
施工延長 40m (測点間隔 25m の場合は 50m) につき 1ヶ所。延長 40m (又は 50m) 以下のものは 1 施工箇所につき 2ヶ所。		
2 - 1 - 3 - 14 - 1 護岸付属物工(じゃかご) に準ずる。		
2 - 1 - 3 - 14 - 2 護岸付属物工(ふとんかご) に準ずる。		

2 出来管理基準(共通・河川・海岸・砂防・道路)

単位：mm

編	章	節	条	枝番	工 種	測 定 項 目	規 格 値
4 砂防編	2 渓流保全	7 護床工・根固め工	7	3	かご工 (かごマット工)	基 準 高	±50
						法長 $l < 3\text{m}$	- 50
						法長 $l \geq 3\text{m}$	- 100
						延 長 L_1, L_2	- 200
4 砂防編	3 地すべり・急傾斜対策	3 地下水排除工	2		集水井工	基 準 高	±50
						偏 心 量 d	150
						深 さ H	- 100
						巻 立 て 幅 w	- 50
						巻 立 て 厚 さ t	- 30
4 砂防編	3 地すべり・急傾斜対策	3 地下水排除工	3		集排水ボーリング工	削 孔 深 さ l	設計値以上
						配 置 誤 差 d	100
						せん孔方向	±2.5度

測 定 基 準	測 定 箇 所	摘 要
<p>施工延長 40m (測点間隔 25m の場合は 50m) につき 1ヶ所、延長 40m (又は 50m) 以下のものは 1 施工箇所につき 2ヶ所。</p>		
<p>全数測定。 偏心量は、杭頭と底面の差を測定。</p>	$d = \sqrt{x^2 + y^2}$	
<p>全数</p>	$d = \sqrt{x^2 + y^2}$	

2 出来管理基準(共通・河川・海岸・砂防・道路)

単位：mm

編	章	節	条	枝番	工 種	測 定 項 目	規 格 値
4 砂防編	3 地すべり・急傾斜対策	4 水路工	2		排水路工	基準高	±30
						厚さ t_1, t_2	-20
						幅 w	-30
						高さ h_1, h_2	-30
						延長 L	-200
4 砂防編	3 地すべり・急傾斜対策	4 水路工	3		明暗渠工	基準高	±30
						厚さ t_1, t_2	-20
						幅 w	-30
						幅 w_1, w_2	-50
						高さ h_1, h_2	-30
						深 さ h_3	-30
						延長 L	-200
4 砂防編	3 地すべり・急傾斜対策	4 水路工	4		暗渠工		

測 定 基 準	測 定 箇 所	摘 要
<p>施工延長 40m (測点間隔 25mの場合は 50m) につき 1ヶ所、延長 40m (又は 50m) 以下のものは 1 施工箇所につき 2ヶ所。なお、製品使用の場合は、製品寸法については規格証明書等による。</p>		
<p>施工延長 40m (測点間隔 25mの場合は 50m) につき 1ヶ所。延長 40m (又は 50m) 以下のものは 1 施工箇所につき 2ヶ所。</p>		
<p>5 - 1 - 7 - 3 地下排水工 に準ずる。</p>		

2 出来管理基準(共通・河川・海岸・砂防・道路)

単位：mm

編	章	節	条	枝番	工 種	測 定 項 目	規 格 値
4 砂防編	3 地すべり・急傾斜対策	4 水路工	5		集水柵工		
4 砂防編	3 地すべり・急傾斜	5 抑止杭工	4		合成杭工	基 準 高	± 50
						偏 心 量 d	D / 4 以内 かつ 100 以内
4 砂防編	3 地すべり・急傾斜	6 抑止アンカー工	2 3		抑止アンカー工 P C 法枠工		
4 砂防編	3 地すべり・急傾斜	8 擁壁工	3		場所打擁壁工		

測 定 基 準	測 定 箇 所	摘 要
5 - 1 - 7 - 5 柵・マンホール工 に準ずる。		
全数測定。		
4 - 3 - 3 - 3 集排水ボーリング工 に準ずる。		
5 - 1 - 5 - 7 場所打擁壁工 に準ずる。		

2 出来研管理基準(共通・河川・海岸・砂防・道路)

単位：mm

編	章	節	条	枝番	工 種	測 定 項 目	規 格 値
4 砂防編	3 地すべり・急傾斜対策	8 擁壁工	4		プレキャスト擁壁工		
4 砂防編	3 地すべり・急傾斜	8 擁壁工	5		補強土壁工		
4 砂防編	3 地すべり・急傾斜	8 擁壁工	7		井桁ブロック工		
4 砂防編	3 地すべり・急傾斜	8 擁壁工	8		小型擁壁工		

測 定 基 準	測 定 箇 所	摘 要
5 - 1 - 5 - 8 プレキャスト擁壁工に準ずる。		
5 - 1 - 5 - 9 補強土壁工 に準ずる。		
5 - 1 - 5 - 10 井桁ブロック工 に準ずる。		
5 - 1 - 5 - 11 小型擁壁工 に準ずる。		

2 出来管理基準(共通・河川・海岸・砂防・道路)

単位：mm

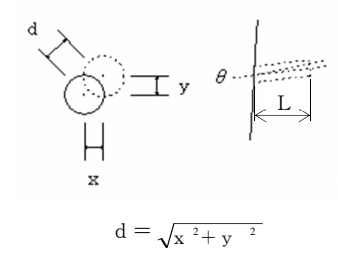
編	章	節	条	枝番	工 種	測 定 項 目	規 格 値
4 砂防 編	3 地すべり・急傾斜対策	8 擁壁工	9		落石防護柵工		
4 砂防 編	3 地すべり・急傾斜対策	9 地下水遮断工	3		場所打擁壁工		
4 砂防 編	3 地すべり・急傾斜対策	9 地下水遮断工	4		小型擁壁工		

測 定 基 準	測 定 箇 所	摘 要
5 - 1 - 8 - 4 落石防護柵工 に準ずる。		
5 - 1 - 5 - 7 場所打擁壁工 に準ずる。		
5 - 1 - 5 - 11 小型擁壁工 に準ずる。		

2 出来形管理基準 (共通・河川・海岸・砂防・道路)

単位：mm

編	章	節	条	枝番	工 種	測 定 項 目	規 格 値	
5 道路 編	1 道路 改良	3 工場 製作 工	2	1	遮音壁支柱製作工	部材	部材長 l (m)	$\pm 3 \cdots l \leq 10$ $\pm 4 \cdots l > 10$
5 道路 編	1 道路 改良	3 工場 製作 工	2	2	遮音壁支柱製作工 (工場塗装工)			
5 道路 編	1 道路 改良	4 法面 工	3		吹付工 (コンクリート) (モルタル)			
5 道路 編	1 道路 改良	4 法面 工	8 9		アンカー工 PC法枠工	削孔深さ	L	設計値以上
						配置誤差	d	100
						せん孔方向	θ	± 2.5 度
5 道路 編	1 道路 改良	4 法面 工	10	1 2	かご工 (じゃかご) (ふとんかご)			

測 定 基 準	測 定 箇 所	摘 要
	図面の寸法表示箇所にて測定。	
	1-3-3-15 工場塗装工 に準ずる。	
	1-3-3-6 吹付工 に準ずる。	
全数 (任意仮設は除く)	 <p style="text-align: center;">$d = \sqrt{x^2 + y^2}$</p>	※鉄筋挿入工にも適用する
	2-1-3-14 護岸附属物工 に準ずる。	

2 出来形管理基準 (共通・河川・海岸・砂防・道路)

単位：mm

編	章	節	条	枝番	工 種	測 定 項 目	規 格 値	
5	1	5	7		場所打擁壁工	基 準 高 ∇	± 50	
						厚 さ t	-20	
						裏 込 厚 さ	-50	
						幅 w_1, w_2	-30	
						高 さ h	$h < 3 \text{ m}$	-50
							$h \geq 3 \text{ m}$	-100
						延 長 L	-200	
5	1	5	8		プレキャスト擁壁工	基 準 高 ∇	± 50	
						延 長 L	-200	

測 定 基 準	測 定 箇 所	摘 要
<p>施工延長 40m (測点間隔 25mの場合は 50m) につき 1ヶ所、延長 40m (又は 50m) 以下のものは 1 施工箇所につき 2ヶ所。</p>		
1 施工箇所毎		
1 施工箇所毎		
<p>施工延長 40m (測点間隔 25mの場合は 50m) につき 1ヶ所、延長 40m (又は 50m) 以下のものは 1 施工箇所につき 2ヶ所。</p>		
1 施工箇所毎		

2 出来形管理基準 (共通・河川・海岸・砂防・道路)

単位：mm

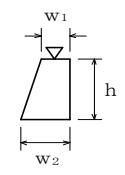
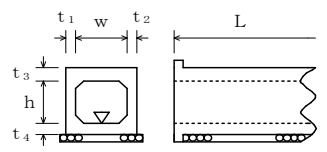
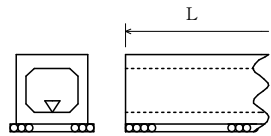
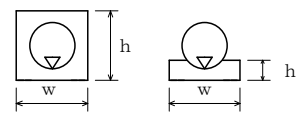
編	章	節	条	枝番	工 種	測 定 項 目	規 格 値	
5 道 路 編	1 道 路 改 良	5 擁 壁 工	9		補強土壁工	基 準 高 ∇	± 50	
						高 さ h	$h < 3\text{ m}$	-50
							$h \geq 3\text{ m}$	-100
						鉛 直 度 Δ	$\pm 0.03\text{ h}$ かつ ± 300 以内	
						控 え 長 さ (補強材の設計長)	設計値以上	
						延 長 L	-200	
5 道 路 編	1 道 路 改 良	5 擁 壁 工	10		井桁ブロック工	基 準 高 ∇	± 50	
						法 長 l	$l < 3\text{ m}$	-50
							$l \geq 3\text{ m}$	-100
						厚 さ t_1, t_2, t_3	-50	
						延 長 L_1, L_2	-200	

測 定 基 準	測 定 箇 所	摘 要
<p>施工延長 40m (測点間隔 25m の場合は 50m) につき 1ヶ所、延長 40m (又は 50m) 以下のものは 1 施工箇所につき 2ヶ所。</p>		
1 施工箇所毎		
<p>施工延長 40m (測点間隔 25m の場合は 50m) につき 1ヶ所、延長 40m (又は 50m) 以下のものは 1 施工箇所につき 2ヶ所。</p>		
1 施工箇所毎		

2 出来形管理基準 (共通・河川・海岸・砂防・道路)

単位：mm

編	章	節	条	枝番	工 種	測 定 項 目	規 格 値	
5 道 路 編	1 道 路 改 良	5 擁 壁 工	11		小型擁壁工	基 準 高 ∇	± 30	
						幅 w_1, w_2	-30	
						高 さ h	-50	
						延 長 L	-200	
5 道 路 編	1 道 路 改 良	6 カ ル バ ー ト 工	8		場所打カルバート工	基 準 高 ∇	± 30	
						厚 さ $t_1 \sim t_4$	-20	
						幅 (内法) w	-30	
						高 さ h	± 30	
						延 長 L	$L < 20\text{m}$	-50
							$L \geq 20\text{m}$	-100
5 道 路 編	1 道 路 改 良	6 カ ル バ ー ト 工	9		プレキャストカルバート工 (プレキャストボックス工) (プレキャストパイプ工)	基 準 高 ∇	± 30	
						※幅 w	-50	
						※高 さ h	-30	
						延 長 L	-200	

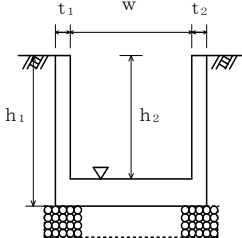
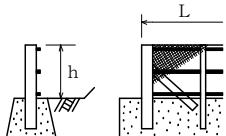
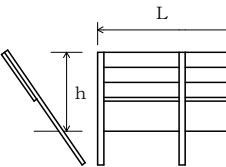
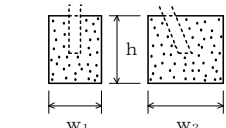
測 定 基 準	測 定 箇 所	摘 要
<p>施工延長 40m (測点間隔 25mの場合は 50m) につき 1ヶ所、延長 40m (又は 50m) 以下のものは 1 施工箇所につき 2ヶ所。</p> 	<p>1 施工箇所毎</p>	
<p>両端、施工継手及び図面の寸法表示箇所にて測定。</p> 	<p>1 施工箇所毎</p>	
<p>施工延長 40m (測点間隔 25mの場合は 50m) につき 1ヶ所、施工延長 40m (又は 50m) 以下のものは 1 施工箇所につき 2ヶ所。 ※印は、現場打部分のある場合。</p> 	<p>1 施工箇所毎</p> 	

2 出来形管理基準 (共通・河川・海岸・砂防・道路)

単位：mm

編	章	節	条	枝番	工 種	測 定 項 目	規 格 値	測 定 基 準	測 定 箇 所	摘 要
5 道 路 編	1 道 路 改 良	7 排 水 工	2		側溝工 (プレキャストU型側溝) (コルゲートフリューム) (自由勾配側溝) (管(函)渠型側溝工) (L型側溝工)	基 準 高 ∇	± 30	施工延長 40m (測点間隔 25mの場合は 50m) につき 1ヶ所、施工延長 40m (又は 50m) 以下のものは 1 施工箇所につき 2ヶ所。 f の規定による測点の管理方法を用いることができる。 1 施工箇所毎 ただし、「3次元計測技術を用いた出来形管理要領(案)舗装工編 計測技術(断面管理の場合)」の規定により管理を行う場合は、延長の変化点で測定。		
						延 長 L	-200			
5 道 路 編	1 道 路 改 良	7 排 水 工	3		地下排水工 (暗渠工)	基 準 高 ∇	± 30	施工延長 40m (測点間隔 25mの場合は 50m) につき 1ヶ所。 施工延長 40m (又は 50m) 以下のものは 1 施工箇所につき 2ヶ所。 「3次元計測技術を用いた出来形管理要領(案)舗装工編 計測技術(断面管理の場合)」の規定による測点の管理方法を用いることができる。 1 施工箇所毎 ただし、「3次元計測技術を用いた出来形管理要領(案)舗装工編 計測技術(断面管理の場合)」の規定により管理を行う場合は、延長の変化点で測定。		
						幅 w_1, w_2	-50			
						深 さ h	-30			
						延 長 L	-200			
5 道 路 編	1 道 路 改 良	7 排 水 工	4		縦断管渠工	基 準 高 ∇	± 30	施工延長 40m (測点間隔 25mの場合は 50m) につき 1ヶ所、施工延長 40m (又は 50m) 以下のものは 1 施工箇所につき 2ヶ所。 1 施工箇所毎		
						延 長 L	-200			
5 道 路 編	1 道 路 改 良	7 排 水 工	5		柵・マンホール工	基 準 高 ∇	± 30	1ヶ所毎 ※は、現場打部分のある場合		
						※厚さ $t_1 \sim t_5$	-20			
						※幅 w_1, w_2	-30			
						※高さ h_1, h_2	-30			

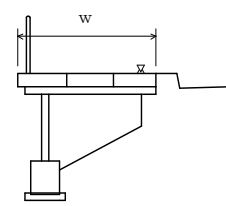
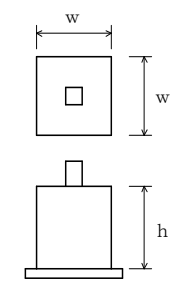
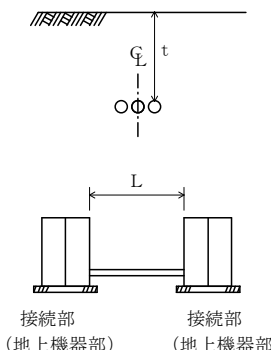
2編 出稼管理基準 (共通・河川・海岸・砂防・道路)					測定項目	規格値	
5 道路 編	1 道路 改良	7 排水 工	7	現場打水路工	基準高 ∇	± 30	
					厚さ t_1, t_2	-20	
					幅 w	-30	
					高さ h_1, h_2	-30	
					延長 L	-200	
5 道路 編	1 道路 改良	8 落石 雪害 防止 工	3	落石防護網工	幅 w	-200	
					延長 L	-200	
5 道路 編	1 道路 改良	8 落石 雪害 防止 工	4	落石防護柵工	高さ h	± 30	
					延長 L	-200	
5 道路 編	1 道路 改良	8 落石 雪害 防止 工	5	防雪柵工	高さ h	± 30	
					延長 L	-200	
					基礎	幅 w_1, w_2	-30
						高さ h	-30

測定基準	測定箇所	単位 mm
施工延長 40m (測点間隔 25m の場合は 50m) につき 1ヶ所、施工延長 40m (又は 50m) 以下のものは 1 施工箇所につき 2ヶ所。 1 施工箇所毎		
1 施工箇所毎		
施工延長 40m (測点間隔 25m の場合は 50m) につき 1ヶ所、施工延長 40m (又は 50m) 以下のものは 1 施工箇所につき 2ヶ所。 1 施工箇所毎		
施工延長 40m (測点間隔 25m の場合は 50m) につき 1ヶ所、施工延長 40m (又は 50m) 以下のものは 1 施工箇所につき 2ヶ所。 1 施工箇所毎		
施工延長 40m (測点間隔 25m の場合は 50m) につき 1ヶ所、施工延長 40m (又は 50m) 以下のものは 1 施工箇所につき 2ヶ所。 1 施工箇所毎		
基礎 1 基毎		

2編 出来形管理基準 (共通) 河川・海岸・砂防・道路					測定項目	規格値	
5 道路 編	1 道路 改良	8 落 石 雪 害 防 止 工	7	雪崩予防柵工	高さ h	±30	
					延長 L	-200	
					基礎	幅 w_1, w_2	-30
						高さ h	-30
					アン カー 長	打込み l	-10%
						埋込み l	-5%
5 道路 編	1 道路 改良	10 標 識 工	4	1	大型標識工 (標識基礎工)		
					幅 w_1, w_2	-30	
					高さ h	-30	
5 道路 編	1 道路 改良	10 標 識 工	4	2	大型標識工 (標識柱工)		
					設置高さ H	設計値以上	

測定基準	測定箇所	攤位要 mm
施工延長 40m (測点間隔 25m の場合は 50m) につき 1ヶ所、施工延長 40m (又は 50m) 以下のものは 1 施工箇所につき 2ヶ所。 1 施工箇所毎 基礎 1 基毎 全数		
基礎 1 基毎		
1ヶ所 / 1 基		

2編 出来形管理基準 (共通・河川・海岸・砂防・道路)					測定項目	規格値	
5 道路編	1 道路改良	11 道路付属施設工	5	1	組立歩道工	基準高 ∇	± 30
						幅 w	-30
						延長 L	-200
5 道路編	1 道路改良	11 道路付属施設工	5	2	組立歩道工 (支柱基礎工)	幅 w	-30
						高さ h	-30
5 道路編	1 道路改良	11 道路付属施設工	6	1	ケーブル配管工	埋設深 t	$0 \sim +50$
						延長 L	-200

測定基準	測定箇所	攤位要 mm
施工延長 40m (測点間隔 25m の場合は 50m) につき 1ヶ所、延長 40m (又は 50m) 以下のものは 1 施工箇所につき 2ヶ所。		
1 施工箇所毎		
1ヶ所 / 1 施工箇所		
接続部間毎に 1ヶ所		
接続部間毎で全数		

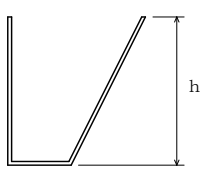
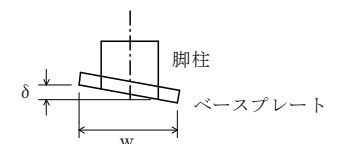
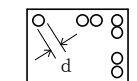
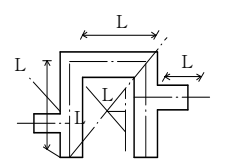
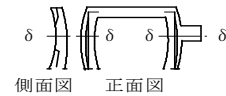
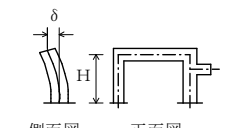
2編 出来形管理基準 (共通)				河川・海岸・砂防道路			
編	出来形	管理基準	共通	測定項目	規格値		
5 道路編	1 道路改良	11 道路付属施設工	6 2	ケーブル配管工 (ハンドホール)	基準高 ∇	± 30	
				※厚さ $t_1 \sim t_5$	-20		
				※幅 w_1, w_2	-30		
				※高さ h_1, h_2	-30		
5 道路編	1 道路改良	11 道路付属施設工	7	照明工 (照明柱基礎工)	幅 w	-30	
				高さ h	-30		
5 道路編	1 道路改良	12 遮音壁工	5	遮音壁基礎工	幅 w	-30	
				高さ h	-30		
				延長 L	-200		
5 道路編	1 道路改良	12 遮音壁工	6	遮音壁本体工	支柱	間隔 w_1, w_2	± 15
					ずれ a	10	
					ねじれ $b-c$	5	
					倒れ d	$h \times 0.5\%$	
				高さ h	+30, -20		
				延長 L	-200		

測定基準	測定箇所	構位要mm
1ヶ所毎 ※印は、現場打ちのある場合		
1ヶ所 / 1施工箇所		
施工延長 40m (測点間隔 25mの場合は50m) につき 1ヶ所、施工延長 40m (又は 50m) 以下のものは 1施工箇所につき 2ヶ所。		
1施工箇所毎		
施工延長 5スパンにつき 1ヶ所		
1施工箇所毎		

2 編 出来形管理基準 (共通・河川・海岸・砂防・道路)					測定項目	規格値	
5 道路 編	2 舗装	5 舗装 工	5		ブロック舗装工		
5 道路 編	2 舗装	5 舗装 工	6		半たわみ性舗装工		
5 道路 編	2 舗装	5 舗装 工	7		排水性舗装工		
5 道路 編	2 舗装	5 舗装 工	8		グースアスファルト舗装工		
5 道路 編	2 舗装	6 排水 工	2		樹・マンホール工 (街渠樹工) (マンホール工)	基準高 ∇	± 30
						※厚さ $t_1 \sim t_5$	-20
						※幅 w_1, w_2	-30
						※高さ h_1, h_2	-30
5 道路 編	2 舗装	6 排水 工	3		排水性舗装用路肩排水工	基準高 ∇	± 30
						延長 L	-200

測定基準	測定箇所	単位mm
1-3-6-5 アスファルト舗装工に準ずる。		
1-3-6-5 アスファルト舗装工に準ずる。		
1-3-6-5 アスファルト舗装工に準ずる。		
1-3-6-5 アスファルト舗装工に準ずる。		
1箇所/施工延長 40m ※は現場打部分のある場合		
<p>施工延長 40m (測点間隔 25m の場合は 50m) につき 1ヶ所、延長 40m (又は 50m) 以下のものは 1 施工箇所につき 2ヶ所。 なお、従来管理のほかに「3次元計測技術を用いた出来形管理要領(案)舗装工編 計測技術(断面管理の場合)」の規定による測点の管理方法を用いることができる。</p> <p>1ヶ所/1 施工箇所 なお、従来管理のほかに「3次元計測技術を用いた出来形管理要領(案)舗装工編 計測技術(断面管理の場合)」の規定による測点の管理方法を用いることができる。</p>		

2編 出稼管理基準 (共通・河川・海岸・砂防・道路)				測定項目	規格値	
5 道路編	3 橋梁下部	3 工場製作工	2	刃口金物製作工	$\pm 2 \dots\dots$ $h \leq 0.5$ $\pm 3 \dots\dots$ $0.5 < h \leq 1.0$ $\pm 4 \dots\dots$ $1.0 < h \leq 2.0$	
				刃口高さ h (m)		
				外周長 l (m)	$\pm (10+L/10)$	
5 道路編	3 橋梁下部	3 工場製作工	3	鋼製橋脚製作工		
				部 材	脚柱とベースプレート の鉛直度 δ (mm)	$w/500$
					ベース プレート	孔の位置
				孔の径 d		$0 \sim 5$
				仮 組 立 時	柱の中心間隔、 対角長 L (m)	$\pm 5 \dots$ $L \leq 10m$ $\pm 10 \dots$ $10 < L \leq 20m$ $\pm (10 + (L - 20)/10) \dots$ $20m < L$
					はりのカンバー 及び柱の曲がり δ (mm)	$L/1,000$
柱の鉛直度 δ (mm)	$10 \dots H \leq 10$ $H \dots H > 10$					

測定基準	測定箇所	単位要mm
図面の寸法表示箇所で測定。		
各脚柱、ベースプレートを測定。		
全数を測定。		
全数を測定。		
両端部及び片持ばり部を測定。		
各主構の各格点を測定。		
各柱及び片持ばり部を測定。 H：高さ (m)		

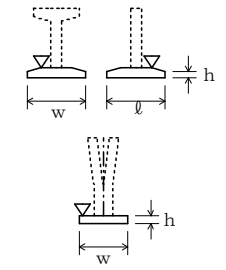
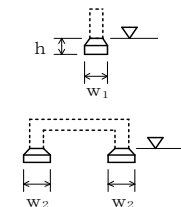
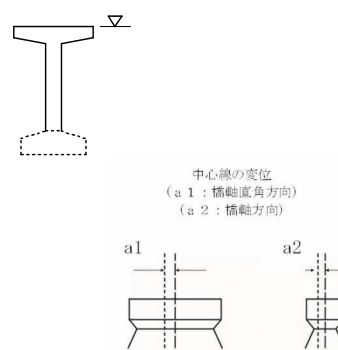
2編 出来形管理基準 (共通)				河川・海岸・砂防・道路		測定項目	規格値	
5 道路編	3 橋梁下部	3 工場製作工	4		アンカーフレーム製作工	仮組立時	上面水平度 δ_1 (mm)	$b/500$
							鉛直度 δ_2 (mm)	$h/500$
							高さ h (mm)	± 5
5 道路編	3 橋梁下部	3	5		仮設材製作工	部材	部材長 ℓ (m)	$\pm 3 \dots\dots$ $\ell \leq 10$ $\pm 4 \dots\dots$ $\ell > 10$
5 道路編	3 橋梁下部	4 橋台工	10		躯体工		基準高 ∇	± 20
							厚さ t	-20
							天端幅 w_1 (橋軸方向)	-10
							天端幅 w_2 (橋軸方向)	-10
							敷幅 w_3 (橋軸方向)	-50
							高さ h_1	-50
							胸壁の高さ h_2	-30
							天端長 ℓ_1	-50
							敷長 ℓ_2	-50
							胸壁間距離 ℓ	± 30
							支間長及び 中心線の変位	± 50
							支承部アン カーボルト の箱抜き規 格値	計画高
平面位置	± 20							
アンカーボルト孔 の鉛直度	1/50 以下							

測定基準	測定箇所	攝位要mm
軸心上全数測定。		
図面の寸法表示箇所にて測定。		
橋軸方向の断面寸法は中央及び両端部、その他は寸法表示箇所。箱抜き形状の詳細については、「道路橋支承便覧」による。	<p>中心線の変位 (a 1: 橋軸直角方向) (a 2: 橋軸方向)</p>	

2編 出来管理基準 (共通)					測 定 項 目		規 格 値		
5 道路編	3 橋梁下部	5 RC橋脚工	11	1	RC躯体工 (張出式) (重力式) (半重力式)	基準高 ∇		± 20	
						厚 さ t		-20	
						天 端 幅 w_1 (橋軸方向)		-20	
						敷 幅 w_2 (橋軸方向)		-50	
						高 さ h		-50	
						天 端 長 l_1		-50	
						敷 長 l_2		-50	
						橋脚中心間距離 l		± 30	
						支間長及び 中心線の変位		± 50	
						支承部アン カーボルト の箱抜き規 格値	計 画 高		$+10 \sim -20$
							平面位置		± 20
アンカーボルト孔 の鉛直度		1/50 以下							
5 道路編	3 橋梁下部	5 RC橋脚工	11	2	RC躯体工 (ラーメン式)	基準高 ∇		± 20	
						厚 さ t		-20	
						天 端 幅 w_1		-20	
						敷 幅 w_2		-20	
						高 さ h		-50	
						長 さ l		-20	
						橋脚中心間距離 l		± 30	
						支間長及び 中心線の変位		± 50	

測 定 基 準	測 定 箇 所	攝 位 要 mm
<p>橋軸方向の断面寸法は中央及び両端部、その他は寸法表示箇所。 箱抜き形状の詳細については、「道路橋支承便覧」による。</p>	<p>中心線の変位 (a 1 : 橋軸直角方向) (a 2 : 橋軸方向)</p>	
<p>橋軸方向の断面寸法は中央及び両端部、その他は寸法表示箇所。</p>	<p>中心線の変位 (a 1 : 橋軸直角方向) (a 2 : 橋軸方向)</p>	

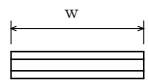
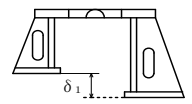

2編 出来形管理基準 (共通)					測定項目	規格値
5 道路編	3 橋梁下部	6 鋼製橋脚工	11 1	橋脚フーチング工 (I型・T型)	基準高 ∇	± 20
					幅 w (橋軸方向)	-50
					高さ h	-50
					長さ l	-50
5 道路編	3 橋梁下部	6 鋼製橋脚工	11 2	橋脚フーチング工 (門型)	基準高 ∇	± 20
					幅 w_1, w_2	-50
					高さ h	-50
5 道路編	3 橋梁下部	6 鋼製橋脚工	12 1	橋脚架設工 (I型・T型)	基準高 ∇	± 20
					橋脚中心間距離 l	± 30
					支間長及び 中心線の変位	± 50

測定基準	測定箇所	攝位要mm
橋軸方向の断面寸法は中央及び両端部、その他は寸法表示箇所。		
橋軸方向の断面寸法は中央及び両端部、その他は寸法表示箇所。		
橋軸方向の断面寸法は中央及び両端部、その他は寸法表示箇所。	 <p>中心線の変位 (a 1 : 橋軸直角方向) (a 2 : 橋軸方向)</p>	

2編 出資管理基準 (共通)					河川・海岸・砂防・道路					
編	章	節	項	目	測定項目	規格値				
5	道路編	3	橋梁下部	6	鋼製橋脚工	12	2	橋脚架設工 (門型)	基準高 ∇	± 20
									橋脚中心間距離 l	± 30
									支間長及び 中心線の変位	± 50
5	道路編	3	橋梁下部	6	鋼製橋脚工	13		現場継手工	現場継手部のすき間 δ_1, δ_2 (mm)	5 ※ ± 5
5	道路編	3	橋梁下部	6	鋼製橋脚工	14		現場塗装工		
5	道路編	3	橋梁下部	7	護岸工	8		護岸付属物工	幅 w	-30
									高さ h	-30

測定基準	測定箇所	測定要mm
橋軸方向の断面寸法は中央及び両端部、その他は寸法表示箇所。	<p>中心線の変位 (a 1 : 橋軸直角方向) (a 2 : 橋軸方向)</p>	
主桁、主構の全継手数の1/2を測定。 ※は耐候性鋼材(裸使用)の場合		
5-4-5-3 現場塗装工 に準ずる。		
各格子間の中央部1箇所を測定。		

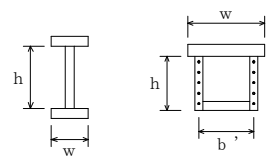
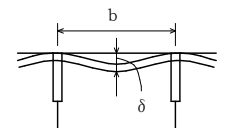
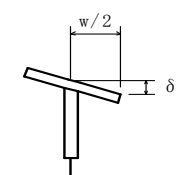
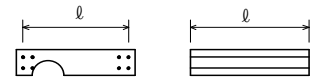
2編 出稼管理基準 (共通・河川・海岸・砂防・道路)					測定項目	規格値		
5 道路編	3 橋梁下部	7 護岸工	9		覆土工			
5 道路編	4 鋼橋上部	3 工場製作工	4		検査路製作工	部材 部材長 l (m)	$\pm 3 \dots\dots$ $l \leq 10$ $\pm 4 \dots\dots$ $l > 10$	
5 道路編	4 鋼橋上部	3 工場製作工	5		鋼製伸縮継手製作工	部材 部材長 w (m)	0 ~ +30	
						仮組立時	組合せる伸縮装置との高さの差 δ_1 (mm)	± 4
							フィンガーの食い違い δ_2 (mm)	± 2

測定基準	測定箇所	単位要mm
1-4-3-5 整形仕上げ工 に準ずる。		
図面の寸法表示箇所を測定。		
製品全数を測定。		
両端部及び中央部付近を測定。	 (実測値) δ_2 	

2編 出丸管理基準 (共通)					河川・海岸・砂防・道路		測定項目	規格値
5 道路編	4 鋼橋上部	3 工場製作工	6		落橋防止装置製作工	部材	部材長 l (m)	$\pm 3 \dots\dots$ $l \leq 10$ $\pm 4 \dots\dots$ $l > 10$
5 道路編	4 鋼橋上部	3 工場製作工	7		鋼製排水管製作工	部材	部材長 l (m)	$\pm 3 \dots\dots$ $l \leq 10$ $\pm 4 \dots\dots$ $l > 10$
5 道路編	4 鋼橋上部	3 工場製作工	8		橋梁用防護柵製作工	部材	部材長 l (m)	$\pm 3 \dots\dots$ $l \leq 10$ $\pm 4 \dots\dots$ $l > 10$
5 道路編	4 鋼橋上部	3 工場製作工	9		橋梁用高欄製作工	部材	部材長 l (m)	$\pm 3 \dots\dots$ $l \leq 10$ $\pm 4 \dots\dots$ $l > 10$

測定基準	測定箇所	単位要mm
図面の寸法表示箇所にて測定。		
図面の寸法表示箇所にて測定。		
図面の寸法表示箇所にて測定。		
図面の寸法表示箇所にて測定。		

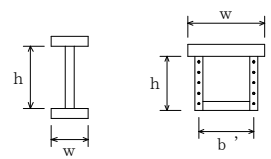
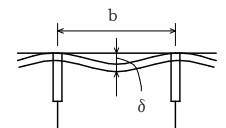
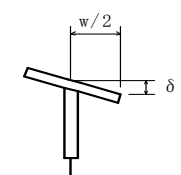
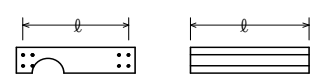
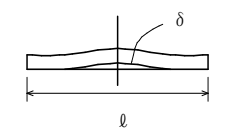
2 出来形管理基準 (共通・河川・海岸・砂防・道路)					測定項目	規格値		
編	章	節	条	枝番				
5 道路 編	4 鋼橋 上部	3 工場 製作 工	10	1	横断歩道橋製作工 (仮組立による検査を 実施する場合) ※シミュレーション仮 組立検査も含む	フランジ幅 w (m)	$\pm 2 \dots\dots$ $w \leq 0.5$ $\pm 3 \dots\dots$ $0.5 < w \leq 1.0$	
						腹板高 h (m)	$\pm 4 \dots\dots$	
						腹板間隔 b' (m)	$1.0 < w \leq 2.0$ $\pm (3+w/2) \dots$ $2.0 < w$	
						板 の 平 面 度 δ (mm)	鋼桁及びトラス 等の部材の腹板	$h/250$
						材 精 度	箱桁及びトラス 等のフランジ鋼 床版のデッキブ レート	$b/150$
							フランジの直角度 δ (mm)	$w/200$
部 材 長 l (m)	鋼桁	$\pm 3 \dots\dots$ $l \leq 10$ $\pm 4 \dots\dots$ $l > 10$						
	トラス、アーチ など	$\pm 2 \dots\dots$ $l \leq 10$ $\pm 3 \dots\dots$ $l > 10$						
		圧縮材の曲がり δ (mm)	$l/1000$					

測定基準		測定箇所	単位：mm 摘要
鋼桁等	トラス・アーチ等		
主桁・主構 各支点及び各支間中央付近を測定。		 I型鋼桁 トラス弦材	
床組など 構造別に、5部材につき1個抜き取っ た部材の中央付近を測定。			
主桁 各支点及び各支間中央付近を測定。 h ：腹板高 (mm) b ：腹板又はリブの間隔 (mm) w ：フランジ幅 (mm)			
			
原則として仮組立をしない部材につい て、主要部材全数を測定。			
—		主要部材全数を測 定。 l ：部材長 (mm)	

2 出来形管理基準 (共通・河川・海岸・砂防・道路)					測定項目	規格値		
編	章	節	条	枝番				
5 道路 編	4 鋼橋 上部	3 工場 製作 工	10	1	横断歩道橋製作工 (仮組立による検査を 実施する場合) ※シミュレーション仮 組立検査も含む	全長、支間長 L (m)	$\pm(10+L/10)$	
						主桁、主構の中心間 距離 B (m)	$\pm 4 \cdots \cdots B \leq 2$ $\pm(3+B/2)$ $\cdots \cdots B > 2$	
						主構の組立高さ h (m)	$\pm 5 \cdots \cdots h \leq 5$ $\pm(2.5+h/2)$ $\cdots \cdots h > 5$	
						仮 組 立	主桁、主構の通り δ (mm)	$5+L/5 \cdots \cdots$ $L \leq 100$ $25 \cdots \cdots L > 100$
							主桁、主構のそり δ (mm)	$-5 \sim +5 \cdots \cdots L \leq 20$ $-5 \sim +10 \cdots \cdots$ $20 < L \leq 40$ $-5 \sim +15 \cdots \cdots$ $40 < L \leq 80$ $-5 \sim +25 \cdots \cdots$ $80 < L \leq 200$
						度	主桁、主構の橋端に おける出入差 δ (mm)	± 10
							主桁、主構の鉛直度 δ (mm)	$3+h/1,000$
						現場継手部のすき間 δ_1, δ_2 (mm)	± 5	

測定基準		測定箇所	単位：mm 摘要
鋼桁等	トラス・アーチ等		
主桁、主構全数を測定。			
各支点及び各支間中央付近を測定。			
—	両端部及び中心部 を測定。		
最も外側の主桁又は主構について支点 及び支間中央の1点を測定。 L：測線長 (m)			主 げ た
各主桁について 10 ～12m間隔で測定。 L：主桁の支間長 (m)	各主構の各格点を 測定。 L：主構の支間長 (m)		
どちらか一方の主桁（主構）端を測定。			
各主桁の両端部を 測定。 h：主桁の高さ (mm)	支点及び支間中央 付近を測定。 h：主構の高さ (mm)		
主桁、主構の全継手数の 1/2 を測定。 δ_1, δ_2 のうち大きいもの。 なお、設計値が 5mm 以下の場合、すき 間の許容範囲の下限値を 0mm とする。 (例：設計値が 3mm の場合、すき間の許 容範囲は 0mm～8mm)。			

2 出来形管理基準 (共通・河川・海岸・砂防・道路)								
編	章	節	条	枝番	工 種	測 定 項 目	規 格 値	
5 道 路 編	4 鋼 橋 上 部	3 工 場 製 作 工	10	2	横断歩道橋製作工 (仮組立による検査を省略する場合)	フランジ幅 w (m)	± 2 …… w ≤ 0.5 ± 3 …… 0.5 < w ≤ 1.0 ± 4 …… 1.0 < w ≤ 2.0 ± (3+w/2) 2.0 < w	
						腹板高 h (m)		
						腹板間隔 b' (m)		
						材 精 度	板の平面度 δ (mm)	鋼桁及びトラス等の部材の腹板 h / 250
							箱桁及びトラス等のフランジ鋼床版のデッキプレート	b / 150
						フランジの直角度 δ (mm)	w / 200	
部 材 長 ℓ (m)	鋼 桁	± 3 …… ℓ ≤ 10 ± 4 …… ℓ > 10						
	トラス、アーチなど	± 2 …… ℓ ≤ 10 ± 3 …… ℓ > 10						
	伸 縮 継 手	-5 ~ +10 …… ℓ ≤ 10 -5 ~ + (5+w/2) …… ℓ > 10						
	圧縮材の曲がり δ (mm)	ℓ / 1000						

測 定 基 準		測 定 箇 所	単位：mm 摘 要
鋼 桁 等	トラス・アーチ等		
主桁、主構 各支点及び各支間中央付近を測定。		 I型鋼桁 トラス弦材	
床組など 構造別に、5部材につき1個抜き取った部材の中央付近を測定。			
主桁 各支点及び各支間中央付近を測定。 h：腹板高 (mm) b：腹板又はリブの間隔 (mm) w：フランジ幅 (mm)			
			
原則として仮組立をしない部材について、主要部材全数を測定。			
—			

2 出来形管理基準 (共通・河川・海岸・砂防・道路)					測定項目	規格値		
編	章	節	条	枝番				
5 道路 編	4 鋼 橋 上 部	3 工 場 製 作 工	10	2	横断歩道橋製作工 (仮組立による検査を 省略する場合)	架 設 時 組 立 精 度	全長、支間長 L (m)	$\pm (20+L/5)$
							通り δ (mm)	$\pm (10+2L/5)$
							そり δ (mm)	$\pm (25+L/2)$
							主桁、主構の中心 間距離 B (m)	$\pm 4 \cdots \cdots B \leq 2$ $\pm (3+B/2)$ $\cdots \cdots B > 2$
							主桁の橋端における 出入差 δ (mm)	± 10
							主桁、主構の鉛直度 δ (mm)	$3+h/1,000$
							現場継手部のすき間 δ_1, δ_2 (mm)	± 5

測定基準	測定箇所	単位: mm 摘 要
各桁毎に全数測定。 L: 主桁・主構の支間長 (m)		
L: 主桁・主構の支間長 (m)		
主桁、主構を全数測定。 L: 主桁・主構の支間長 (m)		
各支点及び各支間中央付近を測定。		
どちらか一方の主桁（主構）端を測定。		
各主桁の両端部を測定。 h: 主桁・主構の高さ (mm)		
主桁、主構の全継手数の 1/2 を測定。 δ_1, δ_2 のうち大きいもの。 なお、設計値が 5 mm 以下の場合、すき 間の許容範囲の下限値を 0mm とする。 (例: 設計値が 3mm の場合、すき間の許 容範囲は 0mm~8mm)。		

2編 出来管理基準 (共通) 河川・海岸・砂防・道路					測定項目	規格値		
5 道路編	4 鋼橋上部	3 工場製作工	11	1	鑄造工 (金属支承工) (次頁に続く)	上下部構造物との 接合用ボルト孔	孔の直径差 +2 -0	
						中心距離	ボスの突起を基準とした孔位置のずれ	
							≤1000 mm	1 以下
							>1000 mm	1.5 以下
						アンカー アンバー 用ボルト (鑄放し)	ドリル加工孔	≤100mm +3 -1
							>100mm	+4 -2
							孔の中心間距離 ※1	JIS B 0403- 1995 CT13
						センターボス	ボスの直径	+0 -1
							ボスの高さ	+1 -0
						ボス ※5	ボスの直径	+0 -1
ボスの高さ	+1 -1							

測定基準	測定箇所	単位 mm
製品全数を測定。		

2 出来形管理基準 (共通・河川・海岸・砂防・道路)

単位：mm

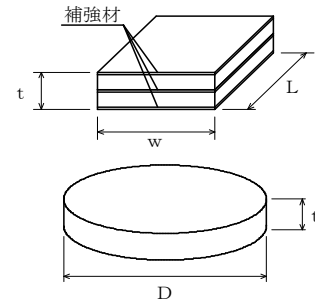
編	章	節	条	枝番	工 種	測 定 項 目	規 格 値		
5 道 路 編	4 鋼 橋 上 部	3 工 場 製 作 工	11	1	鑄造工 (金属支承工)	上沓の橋軸及び橋軸直角方向の長さ寸法	JIS B 0403-1995 CT13		
						全 移 動 量 ℓ ※ 4	ℓ ≤ 300mm	± 2	
							ℓ > 300mm	± ℓ / 100	
						組 立 高 さ H	上、下面加工仕上げ		± 3
							コン ク リ ー ト 構 造 用	H ≤ 300mm	± 3
								H > 300mm	(H/200+3) 小数点以下切り捨て
						普 通 寸 法	鑄放し長さ寸法 ※2、※3		JIS B 0403-1995 CT14
							鑄放し肉厚寸法 ※2		JIS B 0403-1995 CT15
							削り加工寸法		JIS B 0405-1991 粗級
							ガス切断寸法		JIS B 0417-1979 B級

測 定 基 準	測 定 箇 所	摘 要
製品全数を測定。		
※1 ガス切断寸法を準用する。		
※2 片面のみの削り加工の場合も含む。		
※3 ただし、ソールプレートの接触面の橋軸及び橋軸直角方向の長さ寸法に対してはCT13を適用する。		
※4 全移動量分の遊間が確保されているのかを確認する。		
※5 組立て後に測定。		

2 出来形管理基準 (共通・河川・海岸・砂防・道路)

単位：mm

編	章	節	条	枝番	工 種	測 定 項 目	規 格 値						
5 道 路 編	4 鋼 橋 上 部	3 工 場 製 作 工	11	2	鑄造工 (大型ゴム支承工)	幅 w 長 さ L 直 径 D	$w, L, D \leq 500$	0 ~ + 5					
							$500 < w, L, D \leq 1500$ mm	0 ~ + 1 %					
							$1500 < w, L, D$	0 ~ + 15					
						厚 さ t	$t \leq 20$ mm	± 0. 5					
							$20 < t \leq 160$	± 2. 5 %					
							$160 < t$	± 4					
						相 対 誤 差	$w, L, D \leq 1000$ mm	1					
							$1000\text{mm} < w, L, D$	$(w, L, D) / 1000$					

測 定 基 準	測 定 箇 所	摘 要
製品全数を測定。 平面度：1個のゴム支承の厚さ（t）の 最大相対誤差		

2 出来形管理基準 (共通・河川・海岸・砂防・道路)

単位：mm

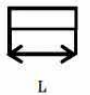
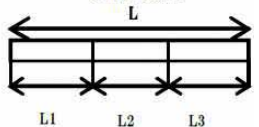
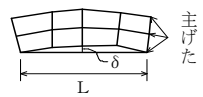
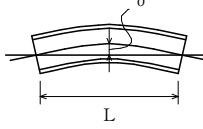
編	章	節	条	枝番	工 種	測 定 項 目	規 格 値	
5 道 路 編	4 鋼 橋 上 部	3 工 場 製 作 工	12		アンカーフレーム製作工	仮 組 立 時	上面水平度 δ_1 (mm)	$b/500$
							鉛直度 δ_2 (mm)	$h/500$
							高さ h (mm)	± 5
5 道 路 編	4 鋼 橋 上 部	3 工 場 製 作 工	13		仮設材製作工	部 材	$\pm 3 \dots\dots$ $\ell \leq 10$ $\pm 4 \dots\dots$ $\ell > 10$	

測 定 基 準	測 定 箇 所	摘 要
軸心上全数測定。		
図面の寸法表示箇所での測定。		

2 出来形管理基準 (共通・河川・海岸・砂防・道路)

単位：mm

編	章	節	条	枝番	工 種	測 定 項 目	規 格 値
5 道 路 編	4 鋼 橋 上 部	4 鋼 橋 架 設 工	4		クレーン架設工 ケーブルクレーン架設工 ケーブルエレクション架設工 架設桁架設工 送出し架設工 トラベラークレーン架設工	全長 L (m) 支間長 L_n (m)	$\pm(20+L/5)$ $\pm(20+L_n/5)$
			5				
			6			通 り δ (mm)	$\pm(10+2L/5)$
			7				
8	そ り δ (mm)	$\pm(25+L/2)$					
9							
5 道 路 編	4 鋼 橋 上 部	4	10		現場継手工	現場継手部のすき間 δ_1 、 δ_2 (mm)	5 ※ ± 5
5 道 路 編	4 鋼 橋 上 部	5 橋 梁 現 場 塗 装 工	3		現場塗装工	塗 膜 厚 a. ロットの塗膜厚平均値は、目標塗膜厚合計値の90%以上。 b. 測定値の最小値は、目標塗膜厚合計値の70%以上。 c. 測定値の分布の標準偏差は、目標塗膜厚合計値の20%を超えない。ただし、測定値の平均値が目標塗膜厚合計値より大きい場合はこの限りではない。	

測 定 基 準	測 定 箇 所	摘 要
各桁毎に全数を測定。	単径間の場合  多径間の場合 	
L：主桁・主構の支間長(m)	 主げた	
主桁、主構を全数測定。 L：主桁・主構の支間長(m)		
※は、仮組立による検査を省略した工事に適用する。		
主桁、主構の全継手数の1/2を測定。 ※は耐候性鋼材（裸使用）の場合		
外面塗装では、無機ジンクリッチペイントの塗布後と上塗り終了時に測定し、内面塗装では内面塗装終了時に測定。 1ロットの大きさは500㎡とする。 1ロット当たりの測定数は25点とし、各点の測定は5回行い、その平均値をその点の測定値とする。		

2 出来形管理基準 (共通・河川・海岸・砂防・道路)

単位：mm

編	章	節	条	枝番	工 種	測 定 項 目	規 格 値	
5 道 路 編	4 鋼 橋 上 部	6 床 版 工	2		床版工	基 準 高 ▽	±20	
						厚 さ t	+20～-10	
						幅 w	+30～0	
						鉄筋の有効高さ	±10	
						鉄筋のかぶり	設計値以上	
						鉄 筋 間 隔	±20	
	上記、鉄筋の有効 高さがマイナス の場合	±10						
5 道 路 編	4 鋼 橋 上 部	7 支 承 工	2	1	支承工 (金属支承)	据付け高さ 注1)	±5	
						可動支承の移動可能量 注2)	設計移動量 以上	
						支承中心間隔 (橋軸直角方向)	±(4+0.5× (B-2))	
						水平度	橋 軸 方 向	1/100
							橋軸直角方向	1/100
						同一支承線上の可動支 承の橋軸方向のずれの 相対誤差	5	
						可動支承の機能確認 注3)	温度変化に伴 う移動量計算 値の1/2以上	

測 定 基 準	測 定 箇 所	摘 要
基準高は、1 径間当たり 2ヶ所 (支点付近) で、1 箇所当たり両端と中央部の 3 点、幅は 1 径間当たり 3ヶ所、厚さは型枠設置時におおむね 10 m ² に 1 箇所測定。 (床版の厚さは、型枠検査をもって代える。)		
1 径間当たり 3 断面 (両端及び中央) 測定。1 断面の測定箇所は断面変化毎 1ヶ所とする。		
1 径間当たり 3ヶ所 (両端及び中央) 測定。 1ヶ所の測定は、橋軸方向の鉄筋は全数、橋軸直角方向の鉄筋は加工形状毎に 2 m の範囲を測定。		
支承全数を測定。 B：支承中心間隔 (m) 支承の平面寸法が 300 mm 以下の場合、水平面の高低差を 1 mm 以下とする。なお、支承を勾配なりに据付ける場合を除く。 注1) 先固定の場合は、支承上面で測定する。 注2) 可動支承の遊間 (La、Lb) を計測し、支承据付時のオフセット量 δ を考慮して、移動可能量が道路橋支承便覧の規格値を満たすことを確認する。 注3) 可動支承の移動量検査は、架設完了後に実施する。 詳細は、道路橋支承便覧参照		

2 出来形管理基準 (共通・河川・海岸・砂防・道路)

単位：mm

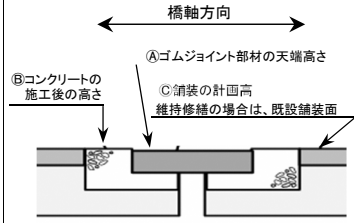
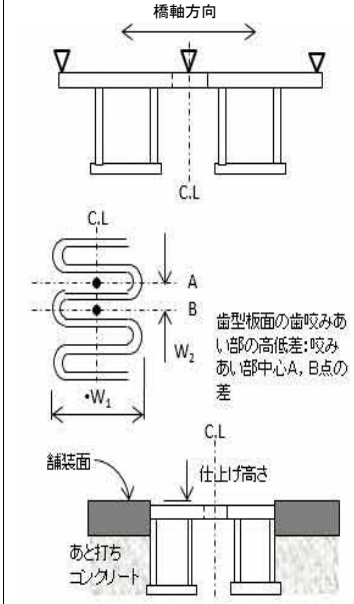
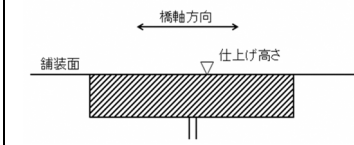
編	章	節	条	枝番	工 種	測 定 項 目	規 格 値	
5 道 路 編	4 鋼 橋 上 部	7 支 承 工	2	2	支承工 (ゴム支承)	据付け高さ 注1)	±5	
						可動支承の移動可能量 注2)	設計移動量 以上	
						支承中心間隔 (橋軸直角方向)	±(4+0.5× (B-2))	
						水平度	橋 軸 方 向	1/300
							橋軸直角方向	1/300
						同一支承線上の可動支 承の橋軸方向のずれの 相対誤差	5	
						可動支承の機能確認 注3)	温度変化に伴 う移動量計算 値の1/2以上	

測 定 基 準	測 定 箇 所	摘 要
支承全数を測定。 B：支承中心間隔 (m) 上部構造部材下面とゴム支承面との接 触面及びゴム支承と台座モルタルとの 接触面に肌すきが無いことを確認。 B：支承中心間隔 (m) 支承の平面寸法が300mm以下の場合は、 水平面の高低差を1mm以下とする。な お、支承を勾配なりに据付ける場合を 除く。 注1) 先固定の場合は、支承上面で測定 する。 注2) 可動支承の遊間 (La、Lb) を計測 し、支承据付時のオフセット量δを考 慮して、移動可能量が道路橋支承便覧 の規格値を満たすことを確認する。 注3) 可動支承の移動量検査は、架設完 了後に実施する。 詳細は、道路橋支承便覧参照		

2 出来形管理基準 (共通・河川・海岸・砂防・道路)

単位：mm

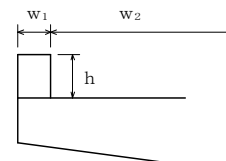
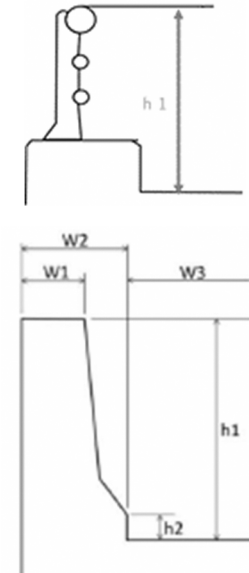
編	章	節	条	枝番	工 種	測 定 項 目	規 格 値
5 道 路 編	4 鋼 橋 上 部	8 橋 梁 付 属 物 工	2	1	伸縮装置工 (ゴムジョイント)	据 付 け 高 さ	± 3
						表 面 の 凹 凸	3
						仕 上 げ 高 さ	舗装面に対し 0~-2
5 道 路 編	4 鋼 橋 上 部	8 橋 梁 付 属 物 工	2	2	伸縮装置工 (鋼製フィンガー ジョイント)	高 さ	
						据 付 け 高 さ	± 3
						橋軸方向各点 誤差の相対差	3
						表 面 の 凹 凸	3
						歯型板面の歯咬み 合い部の高低差	2
						歯咬み合い部の 縦方向間隔 w_1	± 2
						歯咬み合い部の 横方向間隔 w_2	± 5
仕 上 げ 高 さ	舗装面に対し 0~-2						
5 道 路 編	4 鋼 橋 上 部	8 橋 梁 付 属 物 工	2	3	伸縮装置工 (埋設型ジョイント)	表 面 の 凹 凸	3
						仕 上 げ 高 さ	舗装面に対し 0~+3

測 定 基 準	測 定 箇 所	摘 要
高さについては車道端部及び中央部 付近の3点 表面凹凸は長手方向（橋軸直角方向） に3mの直線定規で測って凹凸が3 mm以下		
高さについては車道端部、中央部 において橋軸方向に各3点計9点 表面凹凸は長手方向（橋軸直角方向） に3mの直線定規で測って凹凸が3 mm以下 歯咬み合い部は車道端部、中央部の 計3点。		
高さについては車道端部及び中央部 付近の3点 表面凹凸は長手方向（橋軸直角方向） に3mの直線定規で測って凹凸が3 mm以下		

2 出来形管理基準 (共通・河川・海岸・砂防・道路)

単位：mm

編	章	節	条	枝番	工 種	測 定 項 目	規 格 値
5 道 路 編	4 鋼 橋 上 部	8 橋 梁 付 属 物 工	3		落橋防止装置工	アンカーボルト孔の 削孔長	設計値以上
						アンカーボルト定着長	-20 以内 かつ -1 D 以内
5 道 路 編	4 鋼 橋 上 部	8 橋 梁 付 属 物 工	5		地覆工	地覆の幅 w_1	+20~-10
						地覆の高さ h	+20~-10
						有効幅員 w_2	+30~0
5 道 路 編	4 鋼 橋 上 部	8 橋 梁 付 属 物 工	6 7		橋梁用防護柵工 橋梁用高欄工	幅 w_1	+10~-5
						幅 w_2	+20~-10
						高 さ h_1	+30~-20
						高 さ h_1	+20~-10
						有効幅員 w_3	+30~0

測 定 基 準	測 定 箇 所	摘 要
全数測定 D：アンカーボルト径 (mm)		
1 径間当たり両端と中央部の3ヶ所測定。		
1 径間当たり両端と中央部の3ヶ所測定。		

2 出来形管理基準 (共通・河川・海岸・砂防・道路)

単位：mm

編	章	節	条	枝番	工 種	測 定 項 目	規 格 値
5 道 路 編	4 鋼 橋 上 部	8 橋 梁 付 属 物 工	8		検査路工	幅	±3
						高 　　さ	±4
5 道 路 編	4 鋼 橋 上 部	10 道 路 付 属 施 設 工	3		踏掛版工 (コンクリート工)	基 　　準 　　高	±20
						各 部 の 厚 　　さ	±20
						各 部 の 長 　　さ	±30
					(ラバーシュー)	各 部 の 長 　　さ	±20
						厚 　　さ	—
						(アンカーボルト)	中 心 の ず れ
						ア ン カ ー 長	±20

測 定 基 準	測 定 箇 所	摘 要
1ブロックを抽出して測定。		
1箇所／1踏掛版		
1箇所／1踏掛版		
1箇所／1踏掛版		
全数		
全数		
全数		

2 出来形管理基準 (共通・河川・海岸・砂防・道路)

単位：mm

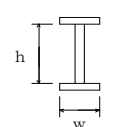
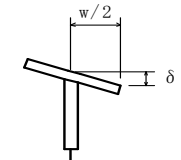
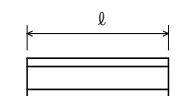
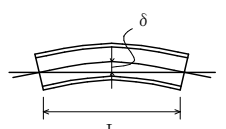
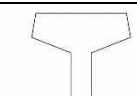
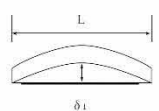
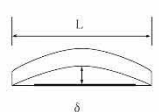
編	章	節	条	枝番	工 種	測 定 項 目	規 格 値
5 道 路 編	4 鋼 橋 上 部	11 歩 道 橋 本 体 工	5		橋脚フーチング工 (I型) (T型)		
5 道 路 編	4 鋼 橋 上 部	11 歩 道 橋 本 体 工	6		歩道橋架設工		
5 道 路 編	4 鋼 橋 上 部	11 歩 道 橋 本 体 工	7		現場塗装工		

測 定 基 準	測 定 箇 所	摘 要
5-3-6-11-1 橋脚フーチング工 (I型・T型) に準ずる。		
5-4-4 鋼橋架設工 に準ずる。		
5-4-5-3 現場塗装工 に準ずる。		

2 出来形管理基準 (共通・河川・海岸・砂防・道路)

単位：mm

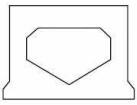
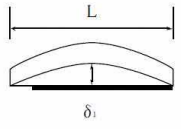
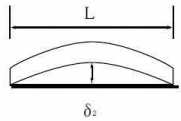
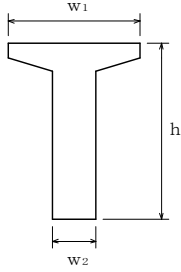
編	章	節	条	枝番	工 種	測 定 項 目	規 格 値	
5 道 路 編	5 コ ン ク リ ー ト 橋 上 部	3 工 場 製 作 工	2		プレビーム用桁製作工	フランジ幅 w (m) 腹板高 h (m)	$\pm 2 \cdots w \leq 0.5$ $\pm 3 \cdots$ $0.5 < w \leq 1.0$ $\pm 4 \cdots$ $1.0 < w \leq 2.0$ $\pm (3 + w / 2) \cdots$ $2.0 < w$	
						部 材	フランジの直角度 δ (mm)	$w / 200$
							部材長 ℓ (m)	$\pm 3 \cdots \ell \leq 10$ $\pm 4 \cdots \ell > 10$
						仮 組 立 時	主 桁 の そ り δ (mm)	$-5 \sim +5$ $\cdots L \leq 20$ $-5 \sim +10$ $\cdots 20 < L \leq 40$
5 道 路 編	5 コ ン ク リ ー ト 橋 上 部	4 コ ン ク リ ー ト 主 桁 製 作 工	2	1	プレテンション桁購入工 (けた橋)	桁長 L (mm)	$\pm L / 1000$	
						断面の外形寸法 (mm)	± 5	
						橋 桁 の そ り δ_1 (mm)	± 8	
						横方向の曲がり δ_2 (mm)	± 10	

測 定 基 準	測 定 箇 所	摘 要
各支点及び各支間中央付近を測定。	 <p>I型鋼げた</p>	
各支点及び各支間中央付近を測定。		
原則として仮組立をしない部材について主要部材全数で測定。		
各主桁について10～12m間隔を測定。		
桁全数について測定。 橋桁のそりは中央の値とする。 なお、JISマーク表示品を使用する場合は、製造工場の発行するJISに基づく試験成績表に代えることができる。	<p>断面図</p>  <p>側面図</p>  <p>平面図</p> 	

2 出来形管理基準 (共通・河川・海岸・砂防・道路)

単位：mm

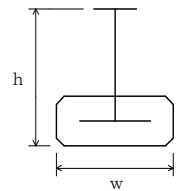
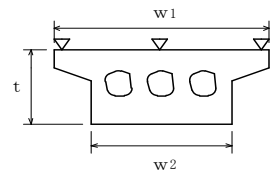
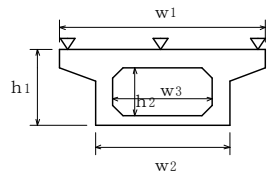
編	章	節	条	枝番	工 種	測 定 項 目	規 格 値
5 道 路 編	5 コ ン ク リ ー ト 橋 上 部	4 コ ン ク リ ー ト 主 桁 製 作 工	2	2	プレテンション桁購入工 (スラブ橋)	桁長 L (mm)	$\pm 10 \cdots$ $L \leq 10\text{m}$ $\pm L/1000 \cdots$ $L > 10\text{m}$
						断面の外形寸法 (mm)	± 5
						橋 桁 の そり δ_1 (mm)	± 8
						横方向の曲がり δ_2 (mm)	± 10
5 道 路 編	5 コ ン ク リ ー ト 橋 上 部	4 コ ン ク リ ー ト 主 桁 製 作 工	3		ポストテンション T (I) 桁製作工	幅 (上) w_1	$+10$ -5
						幅 (下) w_2	± 5
						高 さ h	$+10$ -5
						桁 長 ℓ 支 間 長	$\ell < 15 \cdots \pm 10$ $\ell \geq 15 \cdots \pm$ $(\ell - 5)$ かつ -30mm 以内
						横方向最大タワミ	0.8ℓ
5 道 路 編	5 コ ン ク リ ー ト 橋 上 部	4 主 桁 製 作 工	5		プレキャストブロック 桁組立工	桁 長 ℓ 支 間 長	$\ell < 15 \cdots \pm 10$ $\ell \geq 15 \cdots \pm (\ell$ $- 5)$ かつ -30mm 以内
						横方向最大タワミ	0.8ℓ

測 定 基 準	測 定 箇 所	摘 要
桁全数について測定。 橋桁のそりは中央の値とする。 なお、JIS マーク表示品を使用する場合は、製造工場の発行する JIS に基づく試験成績表に代えることができる。	断面図  側面図  平面図 	
桁全数について測定。 横方向タワミの測定は、プレストレッシング後に測定。 桁断面寸法測定箇所は、両端部、中央部の3ヶ所とする。 なお、JIS マーク表示品を使用する場合は、製造工場の発行する JIS に基づく試験成績表に代えることができる。 ℓ : 支間長 (m)		
桁全数について測定。 横方向タワミの測定は、プレストレッシング後に測定。 桁断面寸法測定箇所は、両端部、中央部の3ヶ所とする。 ℓ : 支間長 (m)		

2 出来形管理基準 (共通・河川・海岸・砂防・道路)

単位：mm

編	章	節	条	枝番	工 種	測 定 項 目	規 格 値
5 道 路 編	5 コ ン ク リ ー ト 橋 上 部	4 コ ン ク リ ー ト 主 桁 製 作 工	6		プレビーム桁製作工	幅 w	± 5
						高 さ h	+10 - 5
						桁 長 ℓ スパン長	ℓ < 15…±10 ℓ ≥ 15… ± (ℓ - 5) かつ -30mm 以内
						横方向最大タワミ	0.8 ℓ
5 道 路 編	5 コ ン ク リ ー ト 橋 上 部	4 コ ン ク リ ー ト 主 桁 製 作 工	7		P C ホロースラブ製作工 R C 場所打ホロースラ ブ製作工 P C 版桁製作工	基 準 高	± 20
			8			幅 w ₁ , w ₂	+30~- 5
			9			厚 さ t	+20~-10
					桁 長 ℓ	ℓ < 15…±10 ℓ ≥ 15…± (ℓ - 5) かつ -30mm 以内	
5 道 路 編	5 コ ン ク リ ー ト 橋 上 部	4 コ ン ク リ ー ト 主 桁 製 作 工	10		P C 箱桁製作工 P C 片持箱桁製作工	基 準 高	± 20
			11			幅 (上) w ₁	+30~- 5
						幅 (下) w ₂	+30~- 5
						内 空 幅 w ₃	± 5
						高 さ h ₁	+10 - 5
						内空高さ h ₂	+10 - 5
						桁 長 ℓ	ℓ < 15…±10 ℓ ≥ 15…± (ℓ - 5) かつ -30mm 以内

測 定 基 準	測 定 箇 所	摘 要
桁全数について測定。 横方向タワミの測定は、プレストレッ シング後に測定。 桁断面寸法測定箇所は、両端部、中央部 の3ヶ所とする。 ℓ：スパン長		
桁全数について測定。 基準高は、1径間当たり2ヶ所(支点付 近)で1箇所当たり両端と中央部の3 点、幅及び厚さは1径間当たり両端と 中央部の3ヶ所。 ℓ：桁長 (m) ※ 鉄筋の出来形管理基準につい ては、5-4-6-2 床版工 に準ず る。		
桁全数について測定。 基準高は、1径間当たり2ヶ所(支点付 近)で1箇所当たり両端と中央部の3 点、幅及び厚さは1径間当たり両端と 中央部の3ヶ所。 ℓ：桁長 (m) ※ 鉄筋の出来形管理基準につい ては、5-4-6-2 床版工 に準ず る。		

2 出来形管理基準 (共通・河川・海岸・砂防・道路)

単位：mm

編	章	節	条	枝番	工 種	測 定 項 目	規 格 値
5 道 路 編	5 コ ン ク リ ー ト 橋 上 部	4 コ ン ク リ ー ト 主 桁 製 作 工	12		PC押し箱桁製作工	幅 (上) w_1	+30~-5
						幅 (下) w_2	+30~-5
						内 空 幅 w_3	±5
						高 さ h_1	+10 -5
						内空高さ h_2	+10 -5
						桁 長 l	$l < 15 \dots \pm 10$ $l \geq 15 \dots$ $\pm (l - 5)$ かつ -30mm 以内
5 道 路 編	5 コ ン ク リ ー ト 橋 上 部	5 コ ン ク リ ー ト 橋 架 設 工	2 3 4 5 6 7		クレーン架設工 架設桁架設工 架設支保 (固定) 工 架設支保 (移動) 工 片持架設工 押し架設工	全 長・支 間	—
						桁の中心間距離	—
						そ り	—

測 定 基 準	測 定 箇 所	摘 要
桁全数について測定。 桁断面寸法測定箇所は、両端部、中央部の3ヶ所とする。 l ：桁長 (m) ※ 鉄筋の出来形管理基準については、5-4-6-2 床版工 に準ずる。		
各桁毎に全数測定。		
一連毎の両端及び支間中央について各上下間を測定。		
主桁を全数測定。		

2 出来形管理基準 (共通・河川・海岸・砂防・道路)

単位：mm

編	章	節	条	枝番	工 種	測 定 項 目	規 格 値	
5 道 路 編	5 コ ン ク リ ー ト 橋 上 部	6 床 版 ・ 横 組 工	2		床版・横組工	基 準 高 ▽	±20	
						幅 w	+30～0	
						厚 さ t	+20～-10	
						鉄筋の有効高さ	±10	
						鉄筋のかぶり	設計値以上	
						鉄 筋 間 隔	±20	
	上記、鉄筋の有効高さがマイナスの場合	±10						
5 道 路 編	5 コ ン ク リ ー ト 橋 上 部	7 支 承 工	2	1	支承工 (金属支承)	据付け高さ 注1)	±5	
						可動支承の移動可能量 注2)	設計移動量 以上	
						支承中心間隔 (橋軸直角方向)	±5	
						水平度	橋 軸 方 向	1/100
							橋軸直角方向	1/100
						同一支承線上の可動支承の橋軸方向のずれの 相対誤差	5	
						可動支承の機能確認 注3)	温度変化に伴う移動量計算 値の1/2以上	

測 定 基 準	測 定 箇 所	摘 要
基準高は、1 径間当たり 2ヶ所 (支点付近) で、1 箇所当たり両端と中央部の 3 点、幅は 1 径間当たり 3ヶ所、厚さは型枠設置時におおむね 10 m ² に 1 箇所測定。(床版の厚さは、型枠検査をもって代える。)		
1 径間当たり 3 断面 (両端及び中央) 測定。1 断面の測定箇所は断面変化毎 1 箇所とする。		
1 径間当たり 3ヶ所 (両端及び中央) 測定。 1 箇所の測定は、橋軸方向の鉄筋は全数、橋軸直角方向の鉄筋は加工形状毎に 2 m の範囲を測定。		
支承全数を測定。 支承の平面寸法が 300 mm 以下の場合、水平面の高低差を 1 mm 以下とする。なお、支承を勾配なりに据付ける場合を除く。 注1) 先固定の場合は、支承上面で測定する。 注2) 可動支承の遊間 (La、Lb) を計測し、支承据付時のオフセット量 δ を考慮して、移動可能量が道路橋支承便覧の規格値を満たすことを確認する。 注3) 可動支承の移動量検査は、架設完了後に実施する。 詳細は、道路橋支承便覧参照		

2 出来形管理基準 (共通・河川・海岸・砂防・道路)

単位：mm

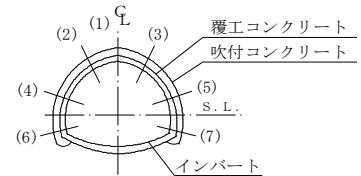
編	章	節	条	枝番	工 種	測 定 項 目	規 格 値	
5 道 路 編	5 コ ン ク リ ー ト 橋 上 部	7 支 承 工	2	2	支承工 (ゴム支承)	据付け高さ 注1)	±5	
						可動支承の移動可能量 注2)	設計移動量 以上	
						支承中心間隔 (橋軸直角方向)	±5	
						水平度	橋 軸 方 向	1/300
							橋軸直角方向	1/300
						同一支承線上の可動支 承の橋軸方向のずれの 相対誤差	5	
可動支承の機能確認 注3)	温度変化に伴 う移動量計算 値の1/2以上							
5 道 路 編	5 コ ン ク リ ー ト 橋 上 部	8 橋 梁 付 属 物 工	2	1	伸縮装置工 (ゴムジョイント)	据 付 け 高 さ	±3	
						表 面 の 凹 凸	3	
						仕 上 げ 高 さ	塗装面に対し 0～-2	
5 道 路 編	5 コ ン ク リ ー ト 橋 上 部	8 橋 梁 付 属 物 工	2	2	伸縮装置工 (鋼製フィンガージョ イント)	高 さ	据 付 け 高 さ	±3
							車線方向各点 誤差の相対差	3
						表 面 の 凹 凸	3	
						歯型板面の歯咬み 合い部の高低差	2	
						歯咬み合い部の 縦方向間隔 w_1	±2	
						歯咬み合い部の 横方向間隔 w_2	±5	
						仕 上 げ 高 さ	舗装面に対し 0～-2	

測 定 基 準	測 定 箇 所	摘 要
<p>支承全数を測定。</p> <p>上部構造部材下面とゴム支承面との接触面及びゴム支承と台座モルタルとの接触面に肌すきが無いことを確認。</p> <p>支承の平面寸法が300mm以下の場合、水平面の高低差を1mm以下とする。なお、支承を勾配なりに据付ける場合を除く。</p> <p>注1)先固定の場合は、支承上面で測定する。</p> <p>注2)可動支承の遊間(La、Lb)を計測し、支承据付時のオフセット量δを考慮して、移動可能量が道路橋支承便覧の規格値を満たすことを確認する。</p> <p>注3)可動支承の移動量検査は、架設完了後に実施する。</p> <p>詳細は、道路橋支承便覧参照</p>		
<p>車道端部及び中央部付近の3点を測定。</p> <p>表面凹凸は長手方向(橋軸直角方向)に3mの直線定規で測って凹凸が3mm以下</p>		
<p>高さについては車道端部、中央部において車線方向に各3点計9点。</p> <p>表面凹凸は長手方向(橋軸直角方向)に3mの直線定規で測って凹凸が3mm以下</p> <p>歯咬み合い部は車道端部、中央部の計3点。</p>		

2 出来形管理基準 (共通・河川・海岸・砂防・道路)

単位：mm

編	章	節	条	枝番	工 種	測 定 項 目	規 格 値
5 道路 編	6 トン ネル (N A T M)	4 支 保 工	3		吹付工	吹 付 け 厚 さ	設計吹付け厚以上。ただし、良好な岩盤で施工端部、突出部等の特殊な箇所は設計吹付け厚の1/3以上を確保するものとする。
5 道路 編	6 トン ネル (N A T M)	4 支 保 工	4		ロックボルト工	位 置 間 隔	—
						角 度	—
						削 孔 深 さ	—
						孔 径	—
						突 出 量	プレート下面から10cm以内

測 定 基 準	測 定 箇 所	摘 要
<p>施工延長 40m毎に図に示す。 (1)～(7)及び断面変化点の検測孔を測定。 注) 良好な岩盤とは、道路トンネル技術基準(構造編)にいう地盤等級A又はBに該当する地盤とする。</p> 		
<p>施工延長 40m毎に断面全本数検測。</p>		

2 出来形管理基準 (共通・河川・海岸・砂防・道路)

単位：mm

編	章	節	条	枝番	工 種	測 定 項 目	規 格 値
5 道 路 編	6 ト ン ネ ル (N A T M)	5 覆 工	3 4		覆工コンクリート工 側壁コンクリート工	基準高▽ (拱頂)	±50
						幅 w (全幅)	-50
						高さ h (内法)	-50
						厚 さ t	設計値以上
						延 長 L	—
5 道 路 編	6 ト ン ネ ル (N A T M)	5 覆 工	5		床版コンクリート工	幅 w	-50
						厚 さ t	-30

測 定 基 準	測 定 箇 所	摘 要
<p>(1) 基準高、幅、高さは、施工 40mにつき 1ヶ所。 (2) 厚さ (イ) コンクリート打設前の巻立空間を 1 打設長の終点を図に示す各点で測定。中間部はコンクリート打設口で測定。 (ロ) コンクリート打設後、覆工コンクリートについて 1 打設長の端面 (施工継手の位置) において、図に示す各点の巻厚測定を行う。 (ハ) 検測孔による巻厚の測定は図の (1) は 40m に 1ヶ所、(2)～(3) は 100m に 1ヶ所の割合で行う。 なお、トンネル延長が 100m 以下のものについては、1 トンネル当たり 2ヶ所以上の検測孔による測定を行う。 ただし、以下の場合には、左記の規格値は適用除外とする。</p> <ul style="list-style-type: none"> ・良好な地山における岩又は吹付コンクリートの部分的な突出で、設計覆工厚の 3分の1 以下のもの。 なお、変形が収束しているものに限る。 ・異常土圧による覆工厚不足で、型枠の据付け時には安定が確認されかつ別途構造的に覆工の安全が確認されている場合。 ・鋼アーチ支保工、ロックボルトの突出。 		
<p>施工延長 40m (測点間隔 25m の場合は 50m) につき 1ヶ所、延長 40m (又は 50m) 以下のものは 1 施工箇所につき 2ヶ所。</p>		

2 出来形管理基準 (共通・河川・海岸・砂防・道路)

単位：mm

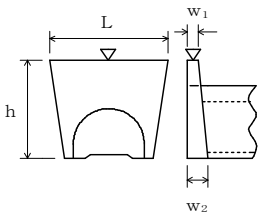
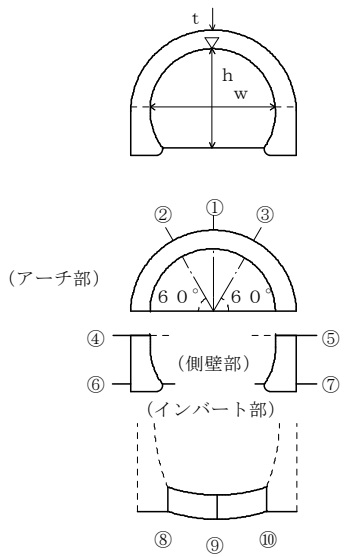
編	章	節	条	枝番	工 種	測 定 項 目	規 格 値
5 道 路 編	6 ト ン ネ ル (N A T M)	6 イ ン バ ー ト 工	4		インバート本体工	幅 w (全幅)	-50
						厚 さ t	設計値以上
						延 長 L	—
5 道 路 編	6 ト ン ネ ル (N A T M)	7 坑 内 附 帯 工	5		地下排水工		

測 定 基 準	測 定 箇 所	摘 要
<p>(1) 幅は、施工 40mにつき 1ヶ所。 (2) 厚さ (イ) コンクリート打設前の巻立空間を 1 打設長の中間と終点を図に示す各点で測定。中間部はコンクリート打設口で測定。 (ロ) コンクリート打設後、覆工コンクリートについて 1 打設長の端面 (施工継手の位置) において、図に示す各点の巻厚測定を行う。</p>		
5-1-7-3 地下排水工 に準ずる。		

2 出来形管理基準 (共通・河川・海岸・砂防・道路)

単位：mm

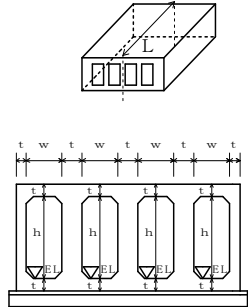
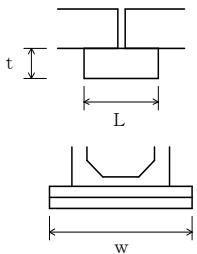
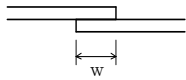
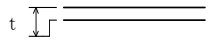
編	章	節	条	枝番	工 種	測 定 項 目	規 格 値	
5 道 路 編	6 ト ン ネ ル (N A T M)	8 坑 門 工	4		坑門本体工	基 準 高 ∇	± 50	
						幅 w_1, w_2	-30	
						高 さ h	$h < 3\text{ m}$	-50
							$h \geq 3\text{ m}$	-100
						延 長 L	-200	
5 道 路 編	6 ト ン ネ ル (N A T M)	8 坑 門 工	5		明り巻工	基 準 高 (拱頂)	± 50	
						幅 w (全幅)	-50	
						高 さ h (内法)	-50	
						厚 さ t	-20	
						延 長 L	—	

測 定 基 準	測 定 箇 所	摘 要
図面の主要寸法表示箇所にて測定。		
基準高、幅、高さ、厚さは、施工延長 40 mにつき 1ヶ所を測定。 なお、厚さについては図に示す各点①～⑩において、厚さの測定を行う。		

2 出来形管理基準 (共通・河川・海岸・砂防・道路)

単位：mm

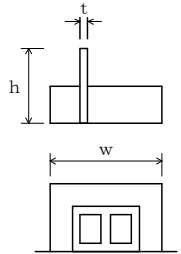
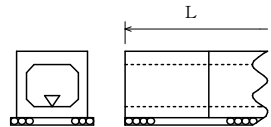
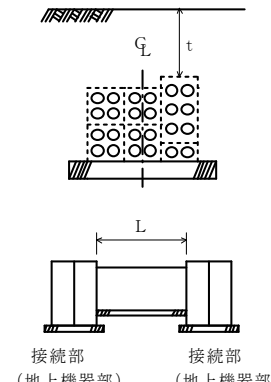
編	章	節	条	枝番	工 種	測 定 項 目	規 格 値
5 道 路 編	10 共 同 溝	5 現 場 打 ち 構 築 工	2		現場打ち躯体工	基 準 高 ∇	± 30
						厚 さ t	-20
						内 空 幅 w	-30
						内 空 高 h	± 30
						ブ ロ ッ ク 長 L	-50
5 道 路 編	10 共 同 溝	5 現 場 打 ち 構 築 工	5		カラー継手工	厚 さ t	-20
						幅 w	-20
						長 さ L	-20
5 道 路 編	10 共 同 溝	5 現 場 打 ち 構 築 工	6	1	防水工 (防水)	幅 w	設計値以上
5 道 路 編	10 共 同 溝	5 現 場 打 ち 構 築 工	6	2	防水工 (防水保護工)	厚 さ t	設計値以上

測 定 基 準	測 定 箇 所	摘 要
両端・施工継手箇所及び図面の寸法表示箇所にて測定。		
図面の寸法表示箇所にて測定。		
両端・施工継手箇所の底版・側壁・頂版にて測定。		
両端・施工継手箇所の「四隅」にて測定。		

2 出来形管理基準 (共通・河川・海岸・砂防・道路)

単位：mm

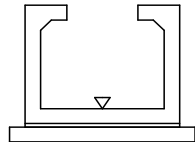
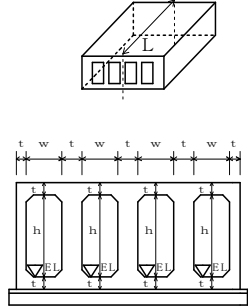
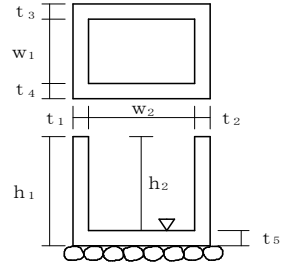
編	章	節	条	枝番	工 種	測 定 項 目	規 格 値
5 道 路 編	10 共 同 溝	5 現 場 打 ち 構 築 工	6	3	防水工 (防水壁)	高 さ h	-20
						幅 w	±50
						厚 さ t	-20
5 道 路 編	10 共 同 溝	6 プ レ キ ャ ス ト 構 築 工	2		プレキャスト躯体工	基 準 高 ▽	±30
						延 長 L	-200
5 道 路 編	11 電 線 共 同 溝	3 電 線 共 同 溝 工	2		管路工 (管路部)	埋 設 深 t	0 ~ +50
						延 長 L	-200

測 定 基 準	測 定 箇 所	摘 要
		
<p>施工延長40m (測点間隔25mの場合は50m) につき1ヶ所、延長40m (又は50m) 以下のものは1施工箇所につき2ヶ所。ただし、基準高の適用は据付後の段階検査時のみ適用する。</p> <p>延長：1 施工箇所毎</p>		
<p>接続部 (地上機器部) 間毎に1ヶ所。</p> <p>接続部 (地上機器部) 間毎で全数。 【管路センターで測定】</p>		

2 出来形管理基準 (共通・河川・海岸・砂防・道路)

単位：mm

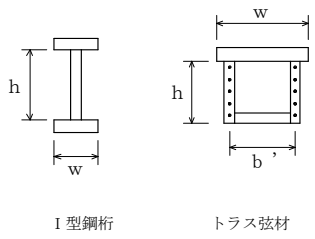
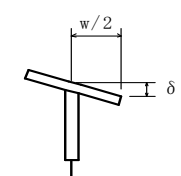
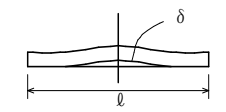
編	章	節	条	枝番	工 種	測 定 項 目	規 格 値
5	11	3	3		プレキャストボックス工 (特殊部)	基 準 高 ∇	± 30
5	11	3	4		現場打ちボックス工	基 準 高 ∇	± 30
					厚 さ t	-20	
					内 空 幅 w	-30	
					内 空 高 h	± 30	
					ブロック長 L	-50	
5	11	4	2		ハンドホール工	基 準 高 ∇	± 30
					※厚 さ $t_1 \sim t_5$	-20	
					※幅 w_1, w_2	-30	
					※高 さ h_1, h_2	-30	

測 定 基 準	測 定 箇 所	摘 要
接続部（地上機器部）間毎に1ヶ所。		
両端・施工継手箇所及び図面の寸法表示箇所にて測定。		
1ヶ所毎 ※は現場打部分のある場合		

2 出来形管理基準 (共通・河川・海岸・砂防・道路)

単位：mm

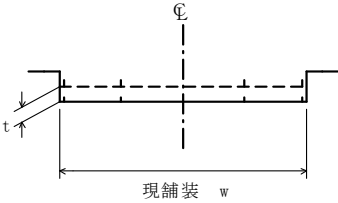
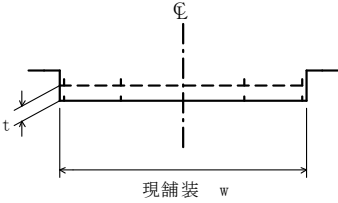
編	章	節	条	枝番	工 種	測 定 項 目	規 格 値
5 道 路 編	13 道 路 修 繕	3 工 場 製 作 工	4		桁補強材製作工	フランジ幅 w (m)	$\pm 2 \dots\dots$ $w \leq 0.5$
						腹板高 h (m)	$\pm 3 \dots\dots$ $0.5 < w \leq 1.0$
						腹板間隔 b' (m)	$\pm 4 \dots\dots$ $1.0 < w \leq 2.0$
							$\pm (3 + w / 2) \dots\dots$ $2.0 < w$
						フランジの直角度 δ (mm)	$w / 200$
						圧縮材の曲がり δ (mm)	$\ell / 1000$

測 定 基 準		測 定 箇 所	摘 要
鋼 桁 等	トラス・アーチ等		
主桁・主構 各支点及び各支間中央付近を測定。		 <p>I型鋼桁 トラス弦材</p>	
床組など 構造別に、5部材につき1個抜き取った部材の中央付近を測定。			
主桁 各支点及び各支間中央付近を測定。			
—	主要部材全数を測定。 ℓ : 部材長 (mm)		

2 出来形管理基準 (共通・河川・海岸・砂防・道路)

単位：mm

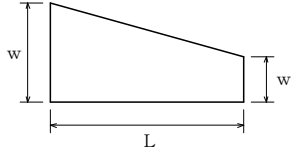
編	章	節	条	枝番	工 種	測定項目	規 格 値	
							個々の測定値 (X)	平均の測定値 (\bar{X}_{10})
5	13	4	3	1	路面切削工	厚 さ t	-7	-2
						幅 w	-25	-
5	13	4	3	2	路面切削工	厚 さ t (標高較差)	-17 (17) (面管理として緩和)	-2 (2)
						幅 w	-25	-

測 定 基 準	測 定 箇 所	摘 要
<p>施工延長 40m (測点間隔 25m の場合は 50m) につき 1ヶ所。 厚さは 40m 毎に現舗装高さ と 切削後の基準高との差で算出する。 測定点は車道中心線、車道端及びその中心とする。 延長 40m 未満の場合は、2ヶ所/施工箇所とする。 断面状況で、間隔、測点数を変えることが出来る。 測定方法は自動横断測定法によることが出来る。</p>		
<p>1. 施工履歴データを用いた出来形管理要領(案) (路面切削工編) に基づき出来形管理を実施する場合に適用する。 2. 計測は切削面の全面とし、すべての点で設計面との厚さ t または標高較差を算出する。計測密度は 1点/m² (平面投影面積当たり) 以上とする。 3. 厚さ t または標高較差は、現舗装高切削後の基準高との差で算出する。 4. 幅は、延長 40m 未満の場合は、2箇所/施工箇所とする。</p>		

2 出来形管理基準 (共通・河川・海岸・砂防・道路)

単位：mm

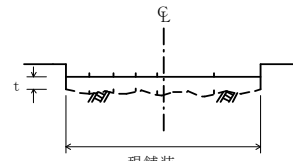
編	章	節	条	枝番	工 種	測定項目	規 格 値						
							個々の測定値 (X)	平均の測定値 (\bar{X}_{10})					
5 道 路 編	13 道 路 修 繕	4 舗 装 修 繕 工	4		舗装打換え工	路 盤 工	厚さ t	該 当 工 種					
							幅 w	-50					
							延長 L	-100					
						舗 設 工	厚さ t	該 当 工 種					
							幅 w	-25					
							延長 L	-100					

測 定 基 準	測 定 箇 所	摘 要
各層毎1ヶ所／1施工箇所		

2 出来形管理基準 (共通・河川・海岸・砂防・道路)

単位：mm

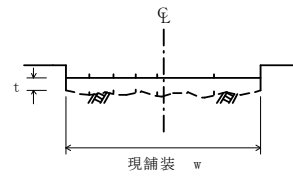
編	章	節	条	枝番	工 種	測定項目	規 格 値	
							個々の測定値 (X)	平均の測定値 (X ₁₀) ※面管理の場合は測定値の平均
5	13	4	5	1	オーバーレイ工 (切削オーバーレイ工)	厚さ t (切削)	-7	-2
						厚さ t (オーバーレイ)	-9	
						幅 w	-25	
						延長 L	-100	
						平坦性	-	3mプロファイルメーター (σ) 2.4mm 以下 直読式 (足付き) (σ) 1.75mm 以下

測 定 基 準	測 定 箇 所	摘 要
<p>厚さは 40m (測点間隔 25m の場合は 50m) につき 1ヶ所、幅は 80m (測点間隔 25m の場合は 100m) につき 1ヶ所。 厚さは 40m 毎に現舗装高さ又は切削後の高さとしてオーバーレイ後の基準高との差で算出する。 測定点は車道中心線、車道端及びその中心とする。 施工延長 40m 未満 (測点間隔 25m の場合は 50m 未満) の場合は、2ヶ所/施工箇所とする。 断面状況で、間隔、測点数、厚さを変えることができる。 測定方法は自動横断測定法によることができる。</p>		<p>維持工事においては、平坦性の項目を省略することが出来る。</p>

2 出来形管理基準 (共通・河川・海岸・砂防・道路)

単位：mm

編	章	節	条	枝番	工 種	測定項目	規 格 値	
							個々の測定値 (X)	平均の測定値 (X ₁₀) ※面管理の場合は測定値の平均
5	13	4	5	2	オーバーレイ工 (切削オーバーレイ工) (面管理の場合) 厚さ t または標高較差 (切削) のみ	厚さ t (標高較差) (切削)	-1.7 (1.7)	-2 (2)
						厚さ t (オーバーレイ)	-9	
						幅 w	-25	
						延長 L	-100	
						平坦性	-	3mプロファイルメーター (σ) 2.4mm 以下 直読式 (足付き) (σ) 1.75mm 以下

測 定 箇 所	測 定 箇 所	摘 要
1. 施工履歴データを用いた出来形管理要領 (案) (路面切削工編) に基づき出来形管理を実施する場合に適用する。 2. 厚さは 40m (測点間隔 25m の場合は 50m) につき 1ヶ所、幅は 80m (測点間隔 25m の場合は 100m) につき 1ヶ所。 3. 計測は切削面の全面とし、全ての点で設計面との厚さ t または標高格差 (切削) を算出する。計測密度は 1点/m ² (平面投影面積当たり) 以上とする。 厚さは 40m 毎に切削後の高さ とオーバーレイ後の基準高との差で算出する。 4. 測定点は車道中心線、車道端及びその中心とする。 5. 施工延長 40m 未満 (測点間隔 25m の場合は 50m 未満) の場合は、2ヶ所 / 施工箇所とする。 6. 断面状況で、間隔、測点数、厚さを変えることができる。	 <p>維持工事においては、平坦性の項目を省略することが出来る。</p>	

2 出来形管理基準 (共通・河川・海岸・砂防・道路)

単位：mm

編	章	節	条	枝番	工 種	測定項目	規 格 値	
							個々の測定値 (X)	平均の測定値 (X_{10}) ※面管理の場合は測定値の平均
5	13	4	5	3	オーバーレイ工 (面管理の場合)	厚さあるいは 標高較差	-20	-3
						平坦性		3mプロファイル メーター (σ) 2.4mm 以下 直読式 (足付き) (σ) 1.75mm 以下

測 定 基 準	測 定 箇 所	摘 要
<p>1. 3次元データによる出来形管理において「3次元計測技術を用いた出来形管理要領(案)舗装工編 多点計測技術(面管理の場合)」に基づき出来形管理を実施する場合、その他本基準に規定する計測精度・計測密度を満たす計測方法により出来形管理を実施する場合に適用する。</p> <p>2. 個々の計測値の規格値には計測精度として±4mmが含まれている。</p> <p>3. 計測は設計幅員の内側全面とし、全ての点で標高値を算出する。計測密度は1点/m²(平面投影面積当たり)以上とする。</p> <p>4. 厚さは、施工前の標高値とオーバーレイ後の標高値との差で算出する。</p> <p>5. 厚さを標高較差として評価する場合は、オーバーレイ後の目標高さとオーバーレイ後の標高値との差で算出する。</p>		

2 出来形管理基準 (共通・河川・海岸・砂防・道路)

単位：mm

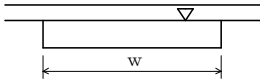
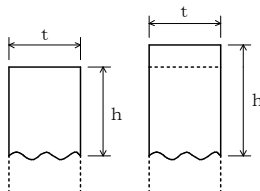
編	章	節	条	枝番	工 種	測定項目	規 格 値	
5 道 路 編	13 道 路 修 繕	4 舗 装 修 繕 工	6		路上再生路盤工	路盤工	厚さ t	-30
						幅 w	-50	
						延長 L	-100	
5 道 路 編	13 道 路 修 繕	4 舗 装 修 繕 工	7		路上表層再生工	舗設工	厚さ t	-9
						幅 w	-25	
						延長 L	-100	
						リペーブの場合再生表層厚 t_2	-9	
						平坦性	2.4	

測 定 基 準	測 定 箇 所	摘 要
幅は延長 80m 毎に 1ヶ所の割で測定。 厚さは、各車線 200m 毎に左右両端及び中央の 3 点を掘り起こして測定。		
幅は延長 80m 毎に 1ヶ所の割で測定。 厚さは、1000 m ² 毎に、現舗装高と舗設後の基準高の差を、車線中心線、車線端及びその中心とする。		

2 出来形管理基準 (共通・河川・海岸・砂防・道路)

単位：mm

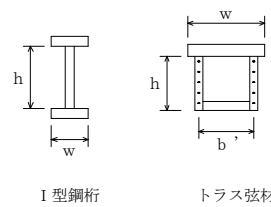
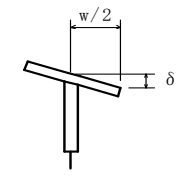
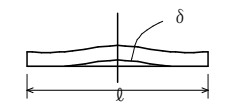
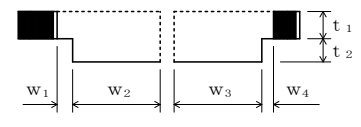
編	章	節	条	枝番	工 種	測 定 項 目	規 格 値	
5	13	4	8		歩道舗装修繕工			
5	13	4	9		プレキャストRC舗装版工	基 準 高 ∇	± 20	
						幅 w	± 30	
						延 長 L	-200	
5	13	5	2		排水構造物修繕工	嵩上	厚 さ t	-20
							高 さ h	-30
							延 長 L	-200

測 定 基 準	測 定 箇 所	摘 要
1-3-6-5 アスファルト舗装工に準ずる。		
施工延長40m(測点間隔25mの場合は50m)につき1ヶ所、40m(又は50m)以下は1施工箇所につき2ヶ所。 なお、製品使用の場合は、製品寸法については規格証明書等による。		
施工延長40mにつき1ヶ所、延長40m以下のものは1施工箇所につき2ヶ所。 取壊し寸法又は嵩上げ寸法が変化すれば、変化点毎に測定。		

2 出来形管理基準 (共通・河川・海岸・砂防・道路)

単位：mm

編	章	節	条	枝番	工 種	測 定 項 目		規 格 値
						測 定 項 目	規 格 値	
5 道 路 編	13 道 路 修 繕	6 橋 梁 修 繕 工	7		鋼桁補強工	フランジ幅 w (m)	± 2 …… w ≤ 0.5	± 3 …… 0.5 < w ≤ 1.0 ± 4 …… 1.0 < w ≤ 2.0 ± (3+w/2) …… 2.0 < w
						腹板高 h (m)		
						腹板間隔 b' (m)		
						フランジの直角度 δ (mm)	w / 200	
						圧縮材の曲がり δ (mm)	ℓ / 1000	
5 道 路 編	13 道 路 修 繕	6 橋 梁 修 繕 工	8		伸縮継手修繕工 (ゴムジョイント)	厚 さ t ₁ , t ₂	-20	
						幅 w ₁ ~ w ₄	-20	
						延 長 L	設計値以上	

測 定 基 準		測 定 箇 所	摘 要
鋼 桁 等	トラス・アーチ等		
主桁・主構 各支点及び各支間中央付近を測定。		 I型鋼桁 トラス弦材	
床組など 構造別に、5部材につき1個抜き取った部材の中央付近を測定。			
主桁 各支点及び各支間中央付近を測定。			
—		主要部材全数を測定。 ℓ：部材長 (mm)	
伸縮継手の両端部及び中央部の3ヶ所を測定。			

2 出来形管理基準 (共通・河川・海岸・砂防・道路)

単位：mm

編	章	節	条	枝番	工 種	測 定 項 目	規 格 値
5 道 路 編	13 道 路 修 繕	6 橋 梁 修 繕 工	9	1	支承修繕工 (金属支承)		
				2	支承修繕工 (ゴム支承)		

測 定 基 準	測 定 箇 所	摘 要
5-4-7-2-1 支承工 (金属支承) 及び 5-5-7-2-1 支承工 (金属支承) に準ずる。		
5-4-7-2-2 支承工 (ゴム支承) 及び 5-5-7-2-2 支承工 (ゴム支承) に準ずる。		

3 品質管理基準 (共通・河川・海岸・砂防・道路)

3 品質管理基準 (共通・河川・海岸・砂防・道路)

目 次

1	セメント・コンクリート	156
	(転圧コンクリート・コンクリートダム・覆工コンクリート・吹付けコンクリートを除く)	
2	プレキャストコンクリート製品 (JIS I類)	161
3	プレキャストコンクリート製品 (JIS II類)	161
4	プレキャストコンクリート製品 (その他)	161
5	ガス圧接	164
6	既製杭工	166
7	下層路盤	167
8	アスファルト安定処理路盤	169
9	アスファルト舗装	170
10	転圧コンクリート	183
11	グースアスファルト舗装	186
12	路床安定処理工	193
13	表層安定処理工 (表層混合処理)	194
14	固 結 工	194
15	アンカー工	195
16	補強土壁工	195
17	抑止アンカー工	196
18	吹 付 工	197
19	現場吹付法砕工	200
20	河川土工	203
21	砂防土工	204
22	道路土工	205
23	凍上抑制層	207
24	捨 石 工	208

25	覆工コンクリート (NATM)	209
26	吹付けコンクリート (NATM)	212
27	ロックボルト (NATM)	215
28	路上再生路盤工	216
29	路上表層再生工	217
30	排水性舗装工	218
31	プラント再生舗装工	227
32	ガス切断工	229
33	溶接工	230
34	モルタル	232
35	場所打ち杭	233
36	橋梁	233
37	ポステンPC桁	234
38	区画線	234
39	植栽工	235
40	鉄筋挿入工	235
41	海岸土工	236
42	中層混合処理	236

3 品質管理基準(共通・河川・海岸・砂防・道路)

工種	種別	試験区分	試験項目	試験方法	規格値	試験基準	摘要	試験成績表等による確認
1 セメントコンクリート (転圧コンクリート・コンクリートダム・覆工コンクリート・吹付けコンクリートを除く)	材料	必須※ (いずれか1方法)	アルカリ総量	「コンクリートの耐久性向上」	3.0kg/m ³ 以下	工事開始前、各配合毎。		○
			混合セメントの物理試験、化学分析	JIS R 5201 JIS R 5202	JIS R 5211(高炉セメント) JIS R 5213(フライアッシュセメント)	工事開始前、工事中1回/月以上。	B種又はC種であることを確認する。	○
			骨材のアルカリシリカ反応性試験(化学法)	JIS A 1145	無害であること。	工事開始前、工事中1回/6ヶ月以上及び産地が変わった場合。	信頼できる試験機関において、請負人が立ち会って確認する。	
			骨材のアルカリシリカ反応性試験(迅速法)	JIS A 1804	無害であること。	工事開始前、工事中1回/6ヶ月以上及び産地が変わった場合。	骨材のアルカリシリカ反応性試験(モルタルバー法)の結果を用いる場合に適用し、信頼できる試験機関において、請負人が立ち会って確認する。	
		その他 (JISマーク表示されたレディミックスコンクリートを使用する場合は除く)	骨材のふるい分け試験	JIS A 1102 JIS A 5005 JIS A 5011-1~4 JIS A 5021	設計図書による。	工事開始前、工事中1回/月以上及び産地が変わった場合。		○
			骨材の密度及び吸水率試験	JIS A 1109 JIS A 1110 JIS A 5005 JIS A 5011-1~4 JIS A 5021	絶対密度:2.5g/cm ³ 以上 細骨材の吸水率:3.5%以下 粗骨材の吸水率:3.0%以下 (砕砂・砕石、高炉スラグ骨材、フェロニッケルスラグ細骨材、銅スラグ細骨材の規格値については摘要を参照)	工事開始前、工事中1回/月以上及び産地が変わった場合。	JIS A 5005(コンクリート用砕石及び砕砂) JIS A 5011-1(コンクリート用スラグ骨材-第1部:高炉スラグ骨材) JIS A 5011-2(コンクリート用スラグ骨材-第2部:フェロニッケルスラグ骨材) JIS A 5011-3(コンクリート用スラグ骨材-第3部:銅スラグ骨材) JIS A 5011-4(コンクリート用スラグ骨材-第4部:電気炉酸化スラグ骨材) JIS A 5021(コンクリート用再生骨材H)	○
			粗骨材のすりへり試験	JIS A 1121 JIS A 5005	砕石40%以下、砂利35%以下、舗装コンクリートは35%以下 但し、積雪寒冷地の舗装コンクリートの場合は25%以下	工事開始前、工事中1回/年以上及び産地が変わった場合。 但し、砂利の場合は、工事開始前、工事中1回/月以上及び産地が変わった場合。		○
			骨材の微粒分量試験	JIS A 1103 JIS A 5005 JIS A 5308	■粗骨材: 砕石 3.0%以下(ただし、粒形判定実績率が58%以上の場合は5.0%以下) スラグ粗骨材 5.0%以下 それ以外(砂利等) 1.0%以下 ■細骨材: 砕砂 9.0%以下(ただし、すりへり作用を受ける場合は5.0%以下) 砕砂(粘土、シルト等を含まない場合) 7.0%(ただし、すりへり作用を受ける場合は5.0%以下) スラグ細骨材 7.0%以下(ただし、すりへり作用を受ける場合は5.0%以下) それ以外(砂等) 5.0%以下(ただし、すりへり作用を受ける場合は3.0%以下)	工事開始前、工事中1回/月以上及び産地が変わった場合。 (山砂の場合は、工事中1回/週以上)		○
			砂の有機不純物試験	JIS A 1105	標準色より濃いこと。濃い場合でも圧縮強度が90%以上の場合は使用できる。	工事開始前、工事中1回/年以上及び産地が変わった場合。	濃い場合は、JIS A 1142「有機不純物を含む細骨材のモルタルの圧縮強度による試験方法」による。	○
			有機不純物を含む細骨材のモルタルの圧縮強度による試験	JIS A 1142	圧縮強度の90%以上	試料となる砂の上部における溶液の色が標準色液の色より濃い場合。		○
			骨材中の粘土塊量の試験	JIS A 1137	細骨材:1.0%以下 粗骨材:0.25%以下	工事開始前、工事中1回/月以上及び産地が変わった場合。		○
			硫酸ナトリウムによる骨材の安定性試験	JIS A 1122 JIS A 5005	細骨材:10%以下 粗骨材:12%以下	砂、砂利:工事開始前、工事中1回/6ヶ月以上及び産地が変わった場合。 砕砂、砕石:工事開始前、工事中1回/年以上及び産地が変わった場合。	寒冷地で凍結のおそれのある地点に適用する。	○

3 品質管理基準(共通・河川・海岸・砂防・道路)

工種	種別	試験区分	試験項目	試験方法	規格値	試験基準	摘要	試験成績表等による確認
1 セメントコンクリート (転圧コンクリート・コン クリートダム・覆工コ ンクリート・吹付けコ ンクリートを除く)	材料	その他	セメントの物理試験	JIS R 5201	JIS R 5210(ポルトランドセメント) JIS R 5211(高炉セメント) JIS R 5212(シリカセメント) JIS R 5213(フライアッシュセメント) JIS R 5214(エコセメント)	工事開始前、工事中1回/月以上		○
			ポルトランドセメントの化学分析	JIS R 5202	JIS R 5210(ポルトランドセメント) JIS R 5211(高炉セメント) JIS R 5212(シリカセメント) JIS R 5213(フライアッシュセメント) JIS R 5214(エコセメント)	工事開始前、工事中1回/月以上		○
		練混ぜ水の品質試験	上水道水及び上水道 水以外の水の場合: JIS A 5308附属書C	懸濁物質の量:2g/リットル以下 溶解性蒸発残留物の量:1g/リットル以下 塩化物イオン量:200ppm以下 セメントの凝結時間の差:始発は30分以内、 最終は60分以内 モルタルの圧縮強度比:材齢7及び28日で 90%以上	工事開始前及び工事中1回/年以上及び水質が変 わった場合。	上水道を使用している場合は試験に換え、上 水道を使用していることを示す資料による確認 を行う。	○	
			回収水の場合: JIS A 5308附属書C	塩化物イオン量:200ppm以下 セメントの凝結時間の差:始発は30分以内、 最終は60分以内 モルタルの圧縮強度比:材齢7及び28日で 90%以上	工事開始前及び工事中1回/年以上及び水質が変 わった場合。	ただし、その原水は上水道水及び上水道水 以外の水の規定に適合しなければならない。	○	
	製造 (プラント)	その他	計量設備の計量精度		水:±1%以内 セメント:±1%以内 骨材:±3%以内 混和材:±2%以内 (高炉スラグ微粉末の場合は±1%以内) 混和剤:±3%以内	工事開始前、工事中1回/6ヶ月以上	レディーミストコンクリートの場合、印字記録 により確認を行う。	○
			ミキサの練混ぜ性能試験	バッチミキサの場合: JIS A 1119 JIS A 8603-1 JIS A 8603-2	コンクリートの練混ぜ量 公称容量の場合: コンクリート内のモルタル量の 偏差率:0.8%以下 コンクリート内の粗骨材量 の偏差率:5%以下 圧縮強度の偏差率:7.5%以下 コンクリート内空気量の偏差率:10%以下 コンステンシー(スランプ) の偏差率:15%以下	工事開始前及び工事中1回/年以上。	小規模工種で1工種当りの総使用量が50m ³ 未 満の場合は1工種1回以上の試験、又はレ ディーミストコンクリート工場(JISマーク表示認 証工場)の品質証明書等のみとすることができる。 ※小規模工種とは、以下の工種を除く工種とす る。(橋台、橋脚、枕頭(場所打杭、井筒基礎 等)、橋梁上部工(桁、床版、高欄等)、擁壁工 (高さ1.0m以上)、函渠工、樋門、樋管、水門、 水路(内幅2.0m以上)、護岸、ダム及び堰、トン ネル、舗装、その他これらに類する工種及び特 記仕様書で指定された工種)	○
		連続ミキサの場合: 土木学会基準 JSCE-I 502-2013		コンクリート中のモルタル単位容積質量差: 0.8%以下 コンクリート中の単位粗骨材量の差:5%以 下 圧縮強度差:7.5%以下 空気量差:1%以下 スランプ差:3cm以下	工事開始前及び工事中1回/年以上。		○	
		細骨材の表面水率試験	JIS A 1111	設計図書による(但し、偏差0.3%以下)	2回/日以上	レディーミストコンクリート以外の場合に適用 する。	○	

3 品質管理基準(共通・河川・海岸・砂防・道路)

工種	種別	試験区分	試験項目	試験方法	規格値	試験基準	摘要	試験成績表等による確認
1 セメント・コンクリート (転圧コンクリート・コンクリートダム・覆工コンクリート・吹付けコンクリートを除く)	製造 (プラント)	その他	粗骨材の表面水率試験	JIS A 1125	設計図書による(但し、偏差0.3%以下)	1回/日以上	レディーミクストコンクリート以外の場合に適用する。	○
			塩化物総量規制	「コンクリートの耐久性向上」	原則0.3kg/m ³ 以下	コンクリートの打設が午前と午後にまたがる場合は、午前に1回コンクリート打設前に行い、その試験結果が塩化物総量の規制値の1/2以下の場合は、午後の試験を省略することができる。(1試験の測定回数は3回とする)試験の判定は3回の測定値の平均値。	・小規模工種で1工種当りの総使用量が50m ³ 未満の場合は1工種1回以上の試験、又はレディーミクストコンクリート工場(JISマーク表示認証工場)の品質証明書等のみとすることができる。 ・骨材に海砂を使用する場合は、「海砂の塩化物イオン含有率試験方法」(JSCE-C502-2013.503-2007)又は設計図書の規定により行う。 ・用心鉄筋等を有さない無筋構造物の場合は省略できる。 ※小規模工種とは、以下の工種を除く工種とする。(橋台、橋脚、杭類(場所打杭、井筒基礎等)、橋梁上部工(桁、床版、高欄等)、擁壁工(高さ1.0m以上)、函渠工、樋門、樋管、水門、水路(内幅2.0m以上)、護岸、ダム及び堰、トンネル、舗装、その他これらに類する工種及び特記仕様書で指定された工種)	
	施工	必須	単位水量測定	付表9 「レディーミクストコンクリート単位水量測定要領(案)」	付表9 7(2)による。	1日当たりコンクリート種別ごとの使用量が100m ³ 以上施工する場合: 2回/日(午前1回、午後1回)、及び荷卸し時に品質の変化が認められたとき。	示方配合の単位水量の上限値は、粗骨材の最大寸法が20.25mmの場合は175kg/m ³ 、40mmの場合は165kg/m ³ を基本とする。	
			スランブ試験	JIS A 1101	スランブ5cm以上8cm未満:許容差±1.5cm スランブ8cm以上18cm以下:許容差±2.5cm スランブ2.5cm:許容差±1.0cm	・荷卸し時 1回/日又は構造物の重要度と工事の規模に応じて20~150m ³ ごとに1回、及び荷卸し時に品質変化が認められたとき。ただし、道路橋鉄筋コンクリート床版にレディーミクストコンクリートを用いる場合は原則として全運搬車測定を行う。 ・道路橋床版の場合、全運搬車試験を行うが、スランブ試験の結果が安定し良好な場合はその後スランブ試験の頻度について工事監督員と協議し低減することができる。	小規模工種で1工種当りの総使用量が50m ³ 未満の場合は1工種1回以上の試験、又はレディーミクストコンクリート工場(JISマーク表示認証工場)の品質証明書等のみとすることができる。 ※小規模工種とは、以下の工種を除く工種とする。(橋台、橋脚、杭類(場所打杭、井筒基礎等)、橋梁上部工(桁、床版、高欄等)、擁壁工(高さ1.0m以上)、函渠工、樋門、樋管、水門、水路(内幅2.0m以上)、護岸、ダム及び堰、トンネル、舗装、その他これらに類する工種及び特記仕様書で指定された工種)	
コンクリートの圧縮強度試験	JIS A 1108	1回の試験結果は指定した呼び強度の85%以上であること。 3回の試験結果の平均値は指定した呼び強度以上であること。 (1回の試験結果は、3個の供試体の試験値の平均値)	・荷卸し時 1回/日又は構造物の重要度と工事の規模に応じて20~150m ³ ごとに1回。 なお、テストピースは打設場所で採取し、1回につき6個(σ7-3個、σ28-3個)とする。 ・早強セメントを使用する場合には、必要に応じて1回につき3個(σ3)を追加で採取する。	・小規模工種で1工種当りの総使用量が50m ³ 未満の場合は1工種1回以上の試験、又はレディーミクストコンクリート工場(JISマーク表示認証工場)の品質証明書等のみとすることができる。 ・コンクリートの強度は、一般には材令28日における標準養生供試体の試験値で表すものとする。 ※小規模工種とは、以下の工種を除く工種とする。(橋台、橋脚、杭類(場所打杭、井筒基礎等)、橋梁上部工(桁、床版、高欄等)、擁壁工(高さ1.0m以上)、函渠工、樋門、樋管、水門、水路(内幅2.0m以上)、護岸、ダム及び堰、トンネル、舗装、その他これらに類する工種及び特記仕様書で指定された工種)				

3 品質管理基準(共通・河川・海岸・砂防・道路)

工種	種別	試験区分	試験項目	試験方法	規格値	試験基準	摘要	試験成績表等による確認
1 セメントコンクリート (転圧コンクリート・コンクリートダム・覆工コンクリート・吹付けコンクリートを除く)	施工	必須	空気量測定	JIS A 1116 JIS A 1118 JIS A 1128	±1.5%(許容差)	・荷卸し時 1回/日又は構造物の重要度と工事の規模に応じて20～150m ³ ごとに1回、及び荷卸し時に品質変化が認められたとき。	小規模工種で1工種当りの総使用量が50m ³ 未満の場合は1工種1回以上の試験、又はレディーミストコンクリート工場(JISマーク表示認証工場)の品質証明書等のみとすることができる。 ※小規模工種とは、以下の工種を除く工種とする。(橋台、橋脚、杭類(場所打杭、井筒基礎等)、橋梁上部工(桁、床版、高欄等)、擁壁工(高さ1.0m以上)、函渠工、樋門、樋管、水門、水路(内幅2.0m以上)、護岸、ダム及び堰、トンネル、舗装、その他これらに類する工種及び特記仕様書で指定された工種)	
			コンクリートの曲げ強度試験 (コンクリート舗装の場合、必須)	JIS A 1106	1回の試験結果は指定した呼び強度の85%以上であること。 3回の試験結果の平均値は指定した呼び強度以上であること。	打設日1日につき2回(午前・午後)の割りで行う。なおテストピースは打設場所で採取し、1回につき原則として3個とする。		
	その他	コアによる強度試験	JIS A 1107	設計図書による。	品質に異常が認められた場合に行う。			
		コンクリートの洗い分析試験	JIS A 1112	設計図書による。	品質に異常が認められた場合に行う。			
		寒中コンクリート養生中コンクリート温度及び外気温、保温された囲い内部気温等を測定			3時間以内の間隔で定時測定する。	様式-33fにとりまとめる。		
		コンクリート舗装コンクリート打設温度(寒中コンクリートの場合)	打設区画内の打設始め・中間・完了時		3回以上	様式-33fにとりまとめる。		
		コンクリート舗装養生中コンクリート温度(寒中コンクリートの場合)	1箇所以上		3時間以内の間隔で定時測定する。	様式-33fにとりまとめる。		
		コンクリート舗装囲い内の温度(寒中コンクリートの場合)	打設区画内2箇所以上		3時間以内の間隔で定時測定する。	様式-33fにとりまとめる。		
		寒中コンクリート温度の測定			・生コン工場出荷時に、アジテータ全車について測定し、レディーミストコンクリート納入書の備考欄に出荷時のコンクリート温度を記入する。 ・現場受入れ時に、アジテータ全車について、コンクリート温度を測定する。	様式-35fにとりまとめる。		

3 品質管理基準(共通・河川・海岸・砂防・道路)

工種	種別	試験区分	試験項目	試験方法	規格値	試験基準	摘要	試験成績表等による確認
1 セメントコンクリート (転圧コンクリート・コン クリートダム・覆工コ ンクリート・吹付けコ ンクリートを除く)	施工後 試験	必須	ひび割れ調査	スケールによる測定	0.2mm	本数、総延長、最大ひび割れ幅等	高さが5m以上の鉄筋コンクリート擁壁、内空断面積が25㎡以上の鉄筋コンクリートカルバート類、橋梁上・下部工及び高さが3m以上の堰・水門・樋門を対象(ただし、いずれの工程についてもプレキャスト製品及びプレストレストコンクリートは対象としない)とし、構造物躯体の地盤や他の構造物との接触面を除く全表面とする。フーチング・底版等で竣工時に地中、水中にある部位については竣工前に調査する。	
			テストハンマーによる強度推定調査	土木学会基準 JSCE-G 504-2013	設計基準強度	鉄筋コンクリート擁壁及びカルバート類、トンネルについては目地間(但し、100mを超えるトンネルでは、100mを超えた箇所以降は、30m程度に1箇所)で行う。その他の構造物については、強度が同じブロックを1構造物の単位とし、各単位につき3ヶ所の調査を実施。 また、調査の結果、平均値が設計基準強度を下回った場合と、1回の試験結果が設計基準強度の85%以下となった場合は、その箇所の周辺において、再調査を5箇所実施。 材齢28日強度の推定値で確認する。	高さが5m以上の鉄筋コンクリート擁壁、内空断面積が25㎡以上の鉄筋コンクリートカルバート類、橋梁上・下部工、トンネル及び高さが3m以上の堰・水門・樋門を対象。(但し、いずれの工程についてもプレキャスト製品及びプレストレストコンクリートは対象としない。)また、再調査の平均強度が、所定の強度が得られない場合、もしくは1ヶ所の強度が設計強度の85%を下回った場合は、コアによる強度試験を行う。	
		その他	コアによる強度試験	JIS A 1107	設計基準強度	所定の強度を得られない箇所付近において、原位置のコアを採取。	コア採取位置、供試体の抜き取り寸法の決定に際しては、設置された鉄筋を損傷させないよう十分な検討を行う。圧縮強度試験の平均強度が所定の強度が得られない場合、もしくは1ヶ所の強度が設計強度の85%を下回った場合は、工事監督員と協議するものとする。	

3 品質管理基準(共通・河川・海岸・砂防・道路)

工種	種別	試験区分	試験項目	試験方法	規格値	試験基準	摘要	試験成績表等による確認
2 プレキャストコンクリート製品 (JIS I 類)	材料	必須	JISマーク確認又は「その他」の試験項目の確認	目視 (写真撮影)				
	施工	必須	製品の外観検査(角欠け・ひび割れ調査)	目視検査 (写真撮影)	有害な角欠け・ひび割れの無いこと	全数		
3 プレキャストコンクリート製品 (JIS II 類)	材料	必須	製品検査結果(寸法・形状・外観・性能試験) ※協議をした項目	JIS A 5363 JIS A 5371 JIS A 5372 JIS A 5373	設計図書による。	製造工場の検査ロット毎		○
			JISマーク確認又は「その他」の試験項目の確認	目視 (写真撮影)				
	施工	必須	製品の外観検査(角欠け・ひび割れ調査)	目視検査 (写真撮影)	有害な角欠け・ひび割れの無いこと	全数		
4 プレキャストコンクリート製品 (その他)	材料	必須	セメントのアルカリ骨材反応対策	JIS A 1145 JIS A 1146 JIS A 5308	Ⅲ 付表 5-3 アルカリ骨材反応抑制対策による。	1回/6ヶ月以上および産地が変わった場合	製造工場が発行する「骨材試験成績書」に記載されているアルカリ骨材反応試験による確認。 製造工場は製造期間中の品質管理データをとりとめ、常時閲覧できるようにしておくこと。	○
			コンクリートの塩化物総量規制	「コンクリートの耐久性向上」	原則0.3kg/m ³ 以下	1回/月以上 (塩化物量の多い砂の場合1回以上/週)	製造工場が発行する配合計画書に記載されている「コンクリートの塩化物総量規制0.30kg/m ³ 以下」による確認。 製造工場は製造期間中の品質管理データをとりとめ、常時閲覧できるようにしておくこと。	○
			コンクリートのスランプ試験/スランプフロー試験	JIS A 1101 JIS A 1150	製造工場の管理基準	1回/日以上	製造工場は製造期間中の品質管理データをとりとめ、常時閲覧できるようにしておくこと。	○
			コンクリートの圧縮強度試験	JIS A 1108	1回の試験結果は指定した呼び強度の85%以上であること。 3回の試験結果の平均値は、指定した呼び強度以上であること。 (1回の試験結果は、3個の供試体の試験値の平均値)	1回/日以上	製造工場は製造期間中の品質管理データをとりとめ、常時閲覧できるようにしておくこと。 JIS A 5363「プレキャストコンクリート製品ー性能試験通則」及びJIS A 5371~5373の推奨仕様に該当しない製品で圧縮強度で性能評価している製品は、圧縮強度試験結果を提出する	○
			コンクリートの空気量測定 (凍害を受ける恐れのあるコンクリート製品)	JIS A 1116 JIS A 1118 JIS A 1128	JIS A 5364 4.5±1.5%(許容差)	1回/日以上	製造工場は製造期間中の品質管理データをとりとめ、常時閲覧できるようにしておくこと。	○

3 品質管理基準(共通・河川・海岸・砂防・道路)

工種	種別	試験区分	試験項目	試験方法	規格値	試験基準	摘要	試験成績表等による確認
4 ブレキヤスト ンクリート製品 (その他)	材料	(JIS マーク 表示され たレディ ミックス トコンク リート を使用す る場合 は除く)	骨材のふるい分け試験 (粒度・粗粒率)	JIS A 1102 JIS A 5005 JIS A 5011-1~4 JIS A 5021	JIS A 5364 JIS A 5308	1回/月以上および産地が変わった場合。	製造工場が発行する「骨材試験成績書」による確認。製造工場は製造期間中の品質管理データをとりまとめ、常時閲覧できるようにしておくこと。	○
			骨材の密度及び吸水率試験	JIS A 1109 JIS A 1110 JIS A 5005 JIS A 5011-1~4 JIS A 5021	JIS A 5364 JIS A 5308	1回/月以上および産地が変わった場合。	JIS A 5005(砕砂及び砕石) JIS A 5011-1(高炉スラグ骨材) JIS A 5011-2(フェロニクススラグ細骨材) JIS A 5011-3(銅スラグ細骨材) JIS A 5011-4(電気炉酸化スラグ細骨材) JIS A 5021(コンクリート用再生骨材H) 製造工場が発行する「骨材試験成績書」による確認。製造工場は製造期間中の品質管理データをとりまとめ、常時閲覧できるようにしておくこと。	○
			粗骨材のすりへり試験	JIS A 1121 JIS A 5005	JIS A 5364 JIS A 5308	1回/年以上および産地が変わった場合。	製造工場が発行する「骨材試験成績書」による確認。製造工場は製造期間中の品質管理データをとりまとめ、常時閲覧できるようにしておくこと。	○
			骨材の微粒分量試験	JIS A 1103 JIS A 5005	粗骨材:1.0%以下 細骨材:コンクリートの表面がすりへり作用を受けると3.0%以下、その他の場合5.0%以下(砕砂およびスラグ細骨材を用いた場合はコンクリートの表面がすりへり作用を受けると5.0%以下その他の場合7.0%以下)	1回/月以上および産地が変わった場合。 (微粒分量の多い砂1回/週以上)	製造工場が発行する「骨材試験成績書」による確認。製造工場は製造期間中の品質管理データをとりまとめ、常時閲覧できるようにしておくこと。	○
			砂の有機不純物試験	JIS A 1105	標準色より濃いこと。濃い場合でも圧縮強度が90%以上の場合は使用できる。	1回/年以上および産地が変わった場合。	濃い場合は、JIS A 1142 「有機不純物を含む細骨材のモルタル圧縮強度による試験方法」による。 製造工場が発行する「骨材試験成績書」による確認。製造工場は製造期間中の品質管理データをとりまとめ、常時閲覧できるようにしておくこと。	○
			骨材中の粘土塊量の試験	JIS A 1137	細骨材:1.0%以下 粗骨材:0.25%以下	1回/月以上および産地が変わった場合。	製造工場が発行する「骨材試験成績書」による確認。製造工場は製造期間中の品質管理データをとりまとめ、常時閲覧できるようにしておくこと。	○
			硫酸ナトリウムによる骨材の安定性試験	JIS A 1122 JIS A 5005	細骨材:10%以下 粗骨材:12%以下	砂、砂利:製作開始前、1回/6ヶ月以上及び産地が変わった場合。 砕砂、砕石:製作開始前、1回/年以上及び産地が変わった場合。	製造工場が発行する「骨材試験成績書」による確認。製造工場は製造期間中の品質管理データをとりまとめ、常時閲覧できるようにしておくこと。	○
			セメントの物理試験	JIS R 5201	JIS R 5210(ポルトランドセメント) JIS R 5211(高炉セメント) JIS R 5212(シリカセメント) JIS R 5213(フライアッシュセメント) JIS R 5214(エコセメント)	1回/月以上	試験成績書に添付されているメーカーのミルシートによる確認。	○
			セメントの化学分析	JIS R 5202	JIS R 5210(ポルトランドセメント) JIS R 5211(高炉セメント) JIS R 5212(シリカセメント) JIS R 5213(フライアッシュセメント) JIS R 5214(エコセメント)			○

3 品質管理基準(共通・河川・海岸・砂防・道路)

工種	種別	試験区分	試験項目	試験方法	規格値	試験基準	摘要	試験成績表等による確認
4 プレキャストコンクリート製品(その他)	材料		コンクリート用混和材・化学混和剤	JIS A 6201 JIS A 6202 JIS A 6204 <hr/> JIS A 6206 JIS A 6207	JIS A 6201(フライアッシュ) JIS A 6202(膨張材) JIS A 6204(化学混和剤) <hr/> JIS A 6206(高炉スラグ微粉末) JIS A 6207(シリカフューム)	1回/月以上 <hr/> ただし、 <hr/> JIS A 6204(化学混和剤)は1回/6ヶ月以上	製造工場が発行する試験成績書に添付されているメーカーのミルシートによる確認。	○
			練混ぜ水の水質試験	上水道水及び上水道水以外の水の場合: JIS A 5308付属書3	懸濁物質の量:2g/L以下 溶解性蒸発残留物の量:1g/L以下 塩化物イオン量:200ppm以下 セメントの凝結時間の差:始発は30分以内、 終結は60分以内 モルタルの圧縮強度比:材齢7及び28日で90%以上	1回/年以上及び水質が変わった場合	上水道を使用している場合は試験に換え、上水道を使用していることを示す資料による確認を行う。 製造工場は製造期間中の品質管理データを取りまとめ、常時閲覧できるようにしておくこと。	○
	材料	必須	鋼材	JIS G 3101 JIS G 3109 JIS G 3112 JIS G 3117 JIS G 3137 JIS G 3506 JIS G 3521 JIS G 3532 JIS G 3536 JIS G 3538 JIS G 3551 JIS G 4322 JIS G 5502	JIS G 3101 JIS G 3109 JIS G 3112 JIS G 3117 JIS G 3137 JIS G 3506 JIS G 3521 JIS G 3532 JIS G 3536 JIS G 3538 JIS G 3551 JIS G 4322 JIS G 5502	1回/月又は入荷の都度	製造工場は製造期間中の品質管理データを取りまとめ、常時閲覧できるようにしておくこと。 製品の用途、構造等を勘案し、確認が必要な場合は、鋼材の試験成績書による確認。	○
	施工	必須	製品の外觀検査 (角欠け・ひび割れ調査)	目視検査 (写真撮影)	有害な角欠け・ひび割れの無いこと	全数		

3 品質管理基準(共通・河川・海岸・砂防・道路)

工種	種別	試験区分	試験項目	試験方法	規格値	試験基準	摘要	試験成績表等による確認
5 カス圧接	施工前試験	必須	外観検査	<ul style="list-style-type: none"> ・目視 (圧接面の研磨状況、たれ下がり、焼き割れ等) ・ノギス等による計測(詳細外観検査) (軸心の偏心、ふくらみ、ふくらみの長さ、折れ曲がり、圧接部のずれ等) 	<p>熱間押抜法以外の場合</p> <p>①軸心の偏心が鉄筋径(径の異なる場合は細いほうの鉄筋)の1/5以下。 ②ふくらみは鉄筋径(径の異なる場合は細いほうの鉄筋)の1.4倍以上。ただし、SD490の場合は1.5倍以上。 ③ふくらみの長さが鉄筋径の1.1倍以上。ただし、SD490の場合は1.2倍以上。 ④ふくらみの頂点と圧接部のずれが鉄筋径の1/4以下。 ⑤折れ曲がりの角度が2°以下。 ⑥著しいたれ下がり、へこみ、焼き割れがない。 ⑦その他有害と認められる欠陥があつてはならない。</p> <p>熱間押抜法の場合</p> <p>①ふくらみを押抜いた後の圧接面に対応する位置の割れ、線状きず、へこみがない。 ②ふくらみの長さが鉄筋径の1.1倍以上。ただし、SD490の場合は1.2倍以上。 ③鉄筋表面にオーバーヒートによる表面不整があつてはならない。 ④その他有害(著しい折れやボルトによる締付け傷等)と認められる欠陥があつてはならない。</p>	<p>鉄筋メーカー、圧接作業班、鉄筋径毎に自動ガス圧接の場合は各2本、手動ガス圧接の場合は各5本のモデル供試体を作成し実施する。</p>	<ul style="list-style-type: none"> ・モデル供試体の作成は、実際の作業と同一条件・同一材料で行う。 ①直径19mm以上の鉄筋又はSD490以外の鉄筋を圧接する場合 ・手動ガス圧接及び熱間押抜ガス圧接を行う場合、材料、施工条件などを特に確認する必要がある場合には、施工前試験を行う。 ・特に確認する必要がある場合は、施工実績の少ない材料を使用する場合、過酷な気象条件・高所などの作業環境下での施工条件、圧接技量資格者の熟練度などの確認が必要な場合などである。 ・自動ガス圧接を行う場合には、装置が正常で、かつ装置の設定条件に誤りのないことを確認するため、施工前試験を行わなければならない。 ②直径19mm未満の鉄筋又はSD490の鉄筋を圧接する場合 ・手動ガス圧接、自動ガス圧接、熱間押抜法のいずれにおいても、施工前試験を行わなければならない。 	
	施工後試験	必須	外観検査	<ul style="list-style-type: none"> ・目視 (圧接面の研磨状況、たれ下がり、焼き割れ等) ・ノギス等による計測(詳細外観検査) (軸心の偏心、ふくらみ、ふくらみの長さ、折れ曲がり、圧接部のずれ等) 	<p>熱間押抜法以外の場合</p> <p>①軸心の偏心が鉄筋径(径の異なる場合は細いほうの鉄筋)の1/5以下。 ②ふくらみは鉄筋径(径の異なる場合は細いほうの鉄筋)の1.4倍以上。ただし、SD490の場合は1.5倍以上。 ③ふくらみの長さが鉄筋径の1.1倍以上。ただし、SD490の場合は1.2倍以上。 ④ふくらみの頂点と圧接部のずれが鉄筋径の1/4以下。 ⑤折れ曲がりの角度が2°以下。 ⑥著しいたれ下がり、へこみ、焼き割れがない。 ⑦その他有害と認められる欠陥があつてはならない。</p> <p>熱間押抜法の場合</p> <p>①ふくらみを押抜いた後の圧接面に対応する位置の割れ、線状きず、へこみがない。 ②ふくらみの長さが鉄筋径の1.1倍以上。ただし、SD490の場合は1.2倍以上。 ③鉄筋表面にオーバーヒートによる表面不整があつてはならない。 ④その他有害(著しい折れやボルトによる締付け傷等)と認められる欠陥があつてはならない。</p>	<ul style="list-style-type: none"> ・目視は全数実施する。 ・特に必要と認められたものに対してのみ詳細外観検査を行う。 	<p>熱間押抜法以外の場合</p> <ul style="list-style-type: none"> ・規格値を外れた場合は以下による。いずれの場合も工事監督員の承諾を得るものとし、処置後は外観検査及び超音波探傷検査を行う。 ・①は、圧接部を切り取って再圧接する。 ・②③は、再加熱し、圧力を加えて所定のふくらみに修正する。 ・④は、圧接部を切り取って再圧接する。 ・⑤は、再加熱して修正する。 ・⑥は、圧接部を切り取って再圧接する。 <p>熱間押抜法の場合</p> <ul style="list-style-type: none"> ・規格値を外れた場合は下記によることができる。いずれの場合も工事監督員の承諾を得る。 ・①②③は、再加熱、再加圧、押抜きを行って修正し、修正後外観検査を行う。 ・④は、再加熱して修正し、修正後外観検査を行う。 	

3 品質管理基準(共通・河川・海岸・砂防・道路)

工種	種別	試験区分	試験項目	試験方法	規格値	試験基準	摘要	試験成績表等による確認
5 ガス圧接	施工後試験	必須	超音波探傷検査	JIS Z 3062	<p>・各検査ロットごとに30ヶ所のランダムサンプリングを行い超音波探傷検査を行った結果、不合格箇所数が1箇所以下の時はロットを合格とし、2ヶ所以上ときはロットを不合格とする。</p> <p>ただし、合否判定レベルは基準レベルより24db感度を高めたレベルとする。</p>	<p>超音波探傷検査は抜取検査を原則とする。</p> <p>抜取検査の場合は、各ロットの30ヶ所とし、1ロットの大きさは200ヶ所程度を標準とする。</p> <p>ただし、1作業班が1日に施工した箇所を1ロットとし、自動と手動は別ロットとする。</p>	<p>規格値を外れた場合は、以下による。</p> <p>・不合格ロットの全数について超音波探傷検査を実施し、その結果不合格となった箇所は、工事監督員の承認を得て、圧接部を切り取って再圧接し、外観検査及び超音波探傷検査を行う。</p>	

3 品質管理基準(共通・河川・海岸・砂防・道路)

工種	種別	試験区分	試験項目	試験方法	規格値	試験基準	摘要	試験成績表等による確認	
6 既製杭工	材料	必須	外観検査(鋼管杭・コンクリート杭・H鋼杭)	目視	目視により使用上有害な欠陥(鋼管杭は変形など、コンクリート杭はひび割れや損傷など)がないこと。	設計図書による。		○	
	施工	必須	外観検査(鋼管杭) 【円周溶接部の目違い】	JIS A 5525	外径700mm未満:許容値2mm以下 外径700mm以上1016mm以下:許容値3mm以下 外径1016mmを超え2000mm以下:許容値4mm以下		上杭と下杭の外周長の差で表す。 (許容値×π以下)		
			鋼管杭・コンクリート杭・H鋼杭の現場溶接浸透探傷試験(溶剤除去性染色浸透探傷試験)	JIS Z 2343-1.2.3.4.5.6	割れ及び有害な欠陥がないこと。	原則として全溶接箇所で行う。ただし、施工方法や施工順序等から全数量の実施が困難な場合は現場状況に応じた数量とする。なお、全溶接箇所の10%以上は、JIS Z 2343-1.2.3.4.5.6により定められた認定技術者が行うものとする。試験箇所は杭の全周とする。			
			鋼管杭・H鋼杭の現場溶接放射線透過試験	JIS Z 3104	JIS Z 3104の1類から3類であること。	原則として溶接20ヶ所毎に1ヶ所とするが、施工方法や施工順序等から実施が困難な場合は現場状況に応じた数量とする。なお、対象箇所では鋼管杭を4方向から透過し、その撮影長は30cm/1方向とする。 (20ヶ所毎に1ヶ所とは、溶接を20ヶ所施工した毎にその20ヶ所から任意の1ヶ所を試験することである。) (社)日本非破壊検査協会(放射線透過試験技術)の認定技術者が行うものとする。			
	その他		鋼管杭の現場溶接超音波探傷試験	JIS Z 3060	JIS Z 3060の1類から3類であること。	原則として溶接20ヶ所毎に1ヶ所とするが、施工方法や施工順序等から実施が困難な場合は現場状況に応じた数量とする。なお、対象箇所では鋼管杭を4方向から探傷し、その探傷長は30cm/1方向とする。 (20ヶ所毎に1ヶ所とは、溶接を20ヶ所施工した毎にその20ヶ所から任意の1箇所を試験することである。) (社)日本非破壊検査協会(超音波検査)の認定技術者が行うものとする。	中掘り杭工法等で、放射線透過試験が不可能な場合は、放射線透過試験に替えて超音波探傷試験とすることができる。		
			鋼管杭・コンクリート杭(根固め)水セメント比試験		比重の測定による水セメント比の推定	設計図書による。 また、設計図書に記載されていない場合は60%~70%(中掘り杭工法)、60%(プレポーリング杭工法及び鋼管ソイルセメント杭工法)とする。	試料の採取回数是一般に単杭では30本に1回、継杭では20本に1回とし、採取本数は1回につき3本とする。		
			鋼管杭・コンクリート杭(根固め)セメントミルクの圧縮強度試験	JIS A 1108	セメントミルク工法に用いる根固め液及び周囲固定液の圧縮強度試験	設計図書による。	供試体の採取回数は一般に単杭では30本に1回、継杭では20本に1回とし、採取本数は1回につき3本とすることが多い。 なお、供試体はセメントミルクの供試体の作成方法に従って作成したφ5×10cmの円柱供試体によって求めるものとする。	参考値:20N/mm ²	

3 品質管理基準(共通・河川・海岸・砂防・道路)

工種	種別	試験区分	試験項目	試験方法	規格値	試験基準	摘要	試験成績表等による確認
7 下層路盤	材料	必須	修正CBR試験	舗装調査・試験法便覧 [4]-68	粒状路盤:修正CBR20%以上	・中規模以上の工事:施工前、材料変更時 ・小規模以下の工事:施工前	・中規模以上の工事とは、管理図を描いた上での管理が可能な工事をいい、舗装施工面積が10,000㎡あるいは使用する基層及び表層用混合物の総使用量が3,000t以上の場合が該当する。 ・小規模工事は管理結果を施工管理に反映できる規模の工事をいい、同一工種の施工が数日連続する場合で、次のいずれかに該当するものをいう。 ①施工面積で1,000㎡以上10,000㎡未満 ②使用する基層及び表層用混合物の総使用量が500t以上3,000t未満(コンクリートでは400m3以上1,000m3未満) ただし、以下に該当するものについても小規模として取扱うものとする。 1)アスファルト舗装:同一配合の合材が100t以上のもの	○
			骨材のふるい分け試験	JIS A 1102	設計図書による。	・中規模以上の工事:施工前、材料変更時 ・小規模以下の工事:施工前	・中規模以上の工事とは、管理図を描いた上での管理が可能な工事をいい、舗装施工面積が10,000㎡あるいは使用する基層及び表層用混合物の総使用量が3,000t以上の場合が該当する。 ・小規模工事は管理結果を施工管理に反映できる規模の工事をいい、同一工種の施工が数日連続する場合で、次のいずれかに該当するものをいう。 ①施工面積で1,000㎡以上10,000㎡未満 ②使用する基層及び表層用混合物の総使用量が500t以上3,000t未満(コンクリートでは400m3以上1,000m3未満) ただし、以下に該当するものについても小規模として取扱うものとする。 1)アスファルト舗装:同一配合の合材が100t以上のもの	○
			土の液性限界・塑性限界試験	JIS A 1205	塑性指数PI:6以下	・中規模以上の工事:施工前、材料変更時 ・小規模以下の工事:施工前	・鉄鋼スラグには適用しない。 ・中規模以上の工事とは、管理図を描いた上での管理が可能な工事をいい、舗装施工面積が10,000㎡あるいは使用する基層及び表層用混合物の総使用量が3,000t以上の場合が該当する。 ・小規模工事は管理結果を施工管理に反映できる規模の工事をいい、同一工種の施工が数日連続する場合で、次のいずれかに該当するものをいう。 ①施工面積で1,000㎡以上10,000㎡未満 ②使用する基層及び表層用混合物の総使用量が500t以上3,000t未満(コンクリートでは400m3以上1,000m3未満) ただし、以下に該当するものについても小規模として取扱うものとする。 1)アスファルト舗装:同一配合の合材が100t以上のもの	○

3 品質管理基準(共通・河川・海岸・砂防・道路)

工種	種別	試験区分	試験項目	試験方法	規格値	試験基準	摘要	試験成績表等による確認
7 下層路盤	材料	必須	鉄鋼スラグの水浸膨張性試験	舗装調査・試験法便覧 [4]-80	1.5%以下	・中規模以上の工事: 施工前、材料変更時 ・小規模以下の工事: 施工前	・CS:クラッシュラン鉄鋼スラグに適用する。 ・中規模以上の工事とは、管理図を描いた上での管理が可能な工事をいい、舗装施工面積が10,000㎡あるいは使用する基層及び表層用混合物の総使用量が3,000t以上の場合が該当する。 ・小規模工事は管理結果を施工管理に反映できる規模の工事をいい、同一種類の施工が数日連続する場合で、次のいずれかに該当するものをいう。 ①施工面積で1,000㎡以上10,000㎡未満 ②使用する基層及び表層用混合物の総使用量が500t以上3,000t未満(コンクリートでは400m ³ 以上1,000m ³ 未満) ただし、以下に該当するものについても小規模として取扱うものとする。 1)アスファルト舗装: 同一配合の合材が100t以上のもの	○
			道路用スラグの呈色判定試験	JIS A 5015	呈色なし	・中規模以上の工事: 施工前、材料変更時 ・小規模以下の工事: 施工前	・中規模以上の工事とは、管理図を描いた上での管理が可能な工事をいい、舗装施工面積が10,000㎡あるいは使用する基層及び表層用混合物の総使用量が3,000t以上の場合が該当する。 ・小規模工事は管理結果を施工管理に反映できる規模の工事をいい、同一種類の施工が数日連続する場合で、次のいずれかに該当するものをいう。 ①施工面積で1,000㎡以上10,000㎡未満 ②使用する基層及び表層用混合物の総使用量が500t以上3,000t未満(コンクリートでは400m ³ 以上1,000m ³ 未満) ただし、以下に該当するものについても小規模として取扱うものとする。 1)アスファルト舗装: 同一配合の合材が100t以上のもの	○
		その他	粗骨材のすりへり試験	JIS A 1121	4.5%以下	・中規模以上の工事: 施工前、材料変更時 ・小規模以下の工事: 施工前	・再生クラッシュランに適用する。 ・中規模以上の工事とは、管理図を描いた上での管理が可能な工事をいい、舗装施工面積が10,000㎡あるいは使用する基層及び表層用混合物の総使用量が3,000t以上の場合が該当する。 ・小規模工事は管理結果を施工管理に反映できる規模の工事をいい、同一種類の施工が数日連続する場合で、次のいずれかに該当するものをいう。 ①施工面積で1,000㎡以上10,000㎡未満 ②使用する基層及び表層用混合物の総使用量が500t以上3,000t未満(コンクリートでは400m ³ 以上1,000m ³ 未満) ただし、以下に該当するものについても小規模として取扱うものとする。 1)アスファルト舗装: 同一配合の合材が100t以上のもの	○

3 品質管理基準(共通・河川・海岸・砂防・道路)

工種	種別	試験区分	試験項目	試験方法	規格値	試験基準	摘要	試験成績表等による確認	
7 下層路盤	材料	その他	骨材の洗い試験	付表4-4による		設計図書による。			
			硫酸ナトリウムによる骨材の安定性試験	JIS A 1122		設計図書による。			
			凍上試験	JGS0172-2003 凍上性判定のための土の凍上試験方法 道路土工排水工指針 JHS112		設計図書による。	1,000m ³ 及びその端数毎に1回の割合で行う。	コンクリート再生骨材に適用する。	
	施工	必須	現場密度の測定	舗装調査・試験法便覧 [4]-256 砂置換法(JIS A 1214)	車道部 最大乾燥密度の93%以上 X10 95%以上 X6 96%以上 X3 97%以上 歩道部 最大乾燥密度の85%以上		・締固め度は、個々の測定値が最大乾燥密度の93%以上を満足するものとし、かつ平均値について満足するものとする。 1,000m ² につき1回の割合で行う。ただし、施工面積が3,000m ² 以下のものは1工区(ロット)当たり3回として、X3の規格値を採用する。 3,000m ² を超えるものは、X3のロットを組み合わせる。若しくはX10とX3のロットを組み合わせた工区に分割し、それぞれのロットの回数の規格値を採用する。 同一工事における工区の分割は、工事監督員との協議により決定する。	・締固め度は、10回の測定値の平均値X10が規格値を満足しなければならない。また、10回の測定値が得がたい場合は3回の測定値の平均値X3が規格値を満足していなければならないが、X3が規格値をはずれた場合は、さらに3回のデータを加えた平均値X6が規格値を満足していればよい。X6で不合格の場合、そのロットは不合格となる。(X6にそのロット内で4回を加えてX10の規格値を採用することはできない。)	
			ブルーフローリング	舗装調査・試験法便覧 [4]-288			・全幅、全区間で実施する。	荷重車については、施工時に用いた転圧機械と同等以上の締固効果を持つローラやトラック等を用いるものとする。	
		その他	平板載荷試験	JIS A 1215			1,000m ² につき2回の割合で行う。	セメントコンクリートの路盤に適用する。	
		骨材のふるい分け試験	JIS A 1102			・中規模以上の工事:異常が認められたとき。	中規模以上の工事とは、管理図を描いた上で管理が可能な工事をいい、基層及び表層用混合物の総使用量が3,000t以上の場合が該当する。		
		土の液性限界・塑性限界試験	JIS A 1205	塑性指数PI:6以下		・中規模以上の工事:異常が認められたとき。	中規模以上の工事とは、管理図を描いた上で管理が可能な工事をいい、基層及び表層用混合物の総使用量が3,000t以上の場合が該当する。		
		含水比試験	JIS A 1203		設計図書による。	・中規模以上の工事:異常が認められたとき。	中規模以上の工事とは、管理図を描いた上で管理が可能な工事をいい、基層及び表層用混合物の総使用量が3,000t以上の場合が該当する。		
8 アスファルト安定処理路盤			アスファルト舗装に準ずる						

3 品質管理基準(共通・河川・海岸・砂防・道路)

工種	種別	試験区分	試験項目	試験方法	規格値	試験基準	摘要	試験成績表等による確認
9 アスファルト舗装	材料	必須	骨材のふるい分け試験	JIS A 1102	設計図書による。	・中規模以上の工事: 施工前、材料変更時 ・小規模以下の工事: 施工前	・中規模以上の工事とは、管理図を描いた上での管理が可能な工事をいい、舗装施工面積が10,000m ² あるいは使用する基層及び表層用混合物の総使用量が3,000t以上の場合が該当する。 ・小規模工事は管理結果を施工管理に反映できる規模の工事をいい、同一工種の施工が数日連続する場合で、次のいずれかに該当するものをいう。 ①施工面積で1,000㎡以上10,000㎡未満 ②使用する基層及び表層用混合物の総使用量が500t以上3,000t未満(コンクリートでは400m ³ 以上1,000m ³ 未満) ただし、以下に該当するものについても小規模として取扱うものとする。 1)アスファルト舗装: 同一配合の合材が100t以上のもの	○
			骨材の密度及び吸水率試験	JIS A 1109 JIS A 1110	表層・基層 表乾密度: 2.45g/cm ³ 以上 吸水率 : 3.0%以下	・中規模以上の工事: 施工前、材料変更時 ・小規模以下の工事: 施工前	・中規模以上の工事とは、管理図を描いた上での管理が可能な工事をいい、舗装施工面積が10,000m ² あるいは使用する基層及び表層用混合物の総使用量が3,000t以上の場合が該当する。 ・小規模工事は管理結果を施工管理に反映できる規模の工事をいい、同一工種の施工が数日連続する場合で、次のいずれかに該当するものをいう。 ①施工面積で1,000㎡以上10,000㎡未満 ②使用する基層及び表層用混合物の総使用量が500t以上3,000t未満(コンクリートでは400m ³ 以上1,000m ³ 未満) ただし、以下に該当するものについても小規模として取扱うものとする。 1)アスファルト舗装: 同一配合の合材が100t以上のもの	○
			骨材中の粘土塊量の試験	JIS A 1137	粘土、粘土塊量: 0.25%以下	・中規模以上の工事: 施工前、材料変更時 ・小規模以下の工事: 施工前	・中規模以上の工事とは、管理図を描いた上での管理が可能な工事をいい、舗装施工面積が10,000m ² あるいは使用する基層及び表層用混合物の総使用量が3,000t以上の場合が該当する。 ・小規模工事は管理結果を施工管理に反映できる規模の工事をいい、同一工種の施工が数日連続する場合で、次のいずれかに該当するものをいう。 ①施工面積で1,000㎡以上10,000㎡未満 ②使用する基層及び表層用混合物の総使用量が500t以上3,000t未満(コンクリートでは400m ³ 以上1,000m ³ 未満) ただし、以下に該当するものについても小規模として取扱うものとする。 1)アスファルト舗装: 同一配合の合材が100t以上のもの	○

3 品質管理基準(共通・河川・海岸・砂防・道路)

工種	種別	試験区分	試験項目	試験方法	規格値	試験基準	摘要	試験成績表等による確認
9 アスファルト舗装	材料	必須	粗骨材の形状試験	舗装調査・試験法便覧 [2]-51	細長、あるいは扁平な石片:10%以下	・中規模以上の工事:施工前、材料変更時 ・小規模以下の工事:施工前	・中規模以上の工事とは、管理図を描いた上での管理が可能な工事をいい、舗装施工面積が10,000m ² あるいは使用する基層及び表層用混合物の総使用量が3,000t以上の場合が該当する。 ・小規模工事は管理結果を施工管理に反映できる規模の工事をいい、同一工種の施工が数日連続する場合で、次のいずれかに該当するものをいう。 ①施工面積で1,000m ² 以上10,000m ² 未満 ②使用する基層及び表層用混合物の総使用量が500t以上3,000t未満(コンクリートでは400m ³ 以上1,000m ³ 未満) ただし、以下に該当するものについても小規模として取扱うものとする。 1)アスファルト舗装:同一配合の合材が100t以上のもの	○
			フィラーの粒度試験	JIS A 5008	便覧 表3.3.17による。	・中規模以上の工事:施工前、材料変更時 ・小規模以下の工事:施工前	・中規模以上の工事とは、管理図を描いた上での管理が可能な工事をいい、舗装施工面積が10,000m ² あるいは使用する基層及び表層用混合物の総使用量が3,000t以上の場合が該当する。 ・小規模工事は管理結果を施工管理に反映できる規模の工事をいい、同一工種の施工が数日連続する場合で、次のいずれかに該当するものをいう。 ①施工面積で1,000m ² 以上10,000m ² 未満 ②使用する基層及び表層用混合物の総使用量が500t以上3,000t未満(コンクリートでは400m ³ 以上1,000m ³ 未満) ただし、以下に該当するものについても小規模として取扱うものとする。 1)アスファルト舗装:同一配合の合材が100t以上のもの	○
			フィラーの水分試験	JIS A 5008	1%以下	・中規模以上の工事:施工前、材料変更時 ・小規模以下の工事:施工前	・中規模以上の工事とは、管理図を描いた上での管理が可能な工事をいい、舗装施工面積が10,000m ² あるいは使用する基層及び表層用混合物の総使用量が3,000t以上の場合が該当する。 ・小規模工事は管理結果を施工管理に反映できる規模の工事をいい、同一工種の施工が数日連続する場合で、次のいずれかに該当するものをいう。 ①施工面積で1,000m ² 以上10,000m ² 未満 ②使用する基層及び表層用混合物の総使用量が500t以上3,000t未満(コンクリートでは400m ³ 以上1,000m ³ 未満) ただし、以下に該当するものについても小規模として取扱うものとする。 1)アスファルト舗装:同一配合の合材が100t以上のもの	○

3 品質管理基準(共通・河川・海岸・砂防・道路)

工種	種別	試験区分	試験項目	試験方法	規格値	試験基準	摘要	試験成績表等による確認
9 アスファルト舗装	材料	その他	フィラーの塑性指数試験	JIS A 1205	4以下	・中規模以上の工事:施工前、材料変更時 ・小規模以下の工事:施工前	・火成岩類を粉砕した石粉を用いる場合に適用する。 ・中規模以上の工事とは、管理図を描いた上での管理が可能な工事をいい、舗装施工面積が10,000m ² あるいは使用する基層及び表層用混合物の総使用量が3,000t以上の場合が該当する。 ・小規模工事は管理結果を施工管理に反映できる規模の工事をいい、同一工種の施工が数日連続する場合で、次のいずれかに該当するものをいう。 ①施工面積で1,000㎡以上10,000㎡未満 ②使用する基層及び表層用混合物の総使用量が500t以上3,000t未満(コンクリートでは400m ³ 以上1,000m ³ 未満) ただし、以下に該当するものについても小規模として取扱うものとする。 1)アスファルト舗装:同一配合の合材が100t以上のもの	○
			フィラーのフロー試験	舗装調査・試験法便覧 [2]-83	50%以下	・中規模以上の工事:施工前、材料変更時 ・小規模以下の工事:施工前	・火成岩類を粉砕した石粉を用いる場合に適用する。 ・中規模以上の工事とは、管理図を描いた上での管理が可能な工事をいい、舗装施工面積が10,000m ² あるいは使用する基層及び表層用混合物の総使用量が3,000t以上の場合が該当する。 ・小規模工事は管理結果を施工管理に反映できる規模の工事をいい、同一工種の施工が数日連続する場合で、次のいずれかに該当するものをいう。 ①施工面積で1,000㎡以上10,000㎡未満 ②使用する基層及び表層用混合物の総使用量が500t以上3,000t未満(コンクリートでは400m ³ 以上1,000m ³ 未満) ただし、以下に該当するものについても小規模として取扱うものとする。 1)アスファルト舗装:同一配合の合材が100t以上のもの	○
			フィラーの水浸膨張試験	舗装調査・試験法便覧 [2]-74	3%以下	・中規模以上の工事:施工前、材料変更時 ・小規模以下の工事:施工前	・火成岩類を粉砕した石粉を用いる場合に適用する。 ・中規模以上の工事とは、管理図を描いた上での管理が可能な工事をいい、舗装施工面積が10,000m ² あるいは使用する基層及び表層用混合物の総使用量が3,000t以上の場合が該当する。 ・小規模工事は管理結果を施工管理に反映できる規模の工事をいい、同一工種の施工が数日連続する場合で、次のいずれかに該当するものをいう。 ①施工面積で1,000㎡以上10,000㎡未満 ②使用する基層及び表層用混合物の総使用量が500t以上3,000t未満(コンクリートでは400m ³ 以上1,000m ³ 未満) ただし、以下に該当するものについても小規模として取扱うものとする。 1)アスファルト舗装:同一配合の合材が100t以上のもの	○

3 品質管理基準(共通・河川・海岸・砂防・道路)

工種	種別	試験区分	試験項目	試験方法	規格値	試験基準	摘要	試験成績表等による確認
9 アスファルト舗装	材料	その他	ファイラーの剥離抵抗性試験	舗装調査・試験法便覧 [2]-78	1/4以下	・中規模以上の工事: 施工前、材料変更時 ・小規模以下の工事: 施工前	・火成岩類を粉砕した石粉を用いる場合に適用する。 ・中規模以上の工事とは、管理図を描いた上での管理が可能な工事をいい、舗装施工面積が10,000m ² あるいは使用する基層及び表層用混合物の総使用量が3,000t以上の場合が該当する。 ・小規模工事は管理結果を施工管理に反映できる規模の工事をいい、同一工種の施工が数日連続する場合で、次のいずれかに該当するものをいう。 ①施工面積で1,000㎡以上10,000㎡未満 ②使用する基層及び表層用混合物の総使用量が500t以上3,000t未満(コンクリートでは400m ³ 以上1,000m ³ 未満) ただし、以下に該当するものについても小規模として取扱うものとする。 1)アスファルト舗装: 同一配合の合材が100t以上のもの	○
			製鋼スラグの水浸膨張性試験	舗装調査・試験法便覧 [2]-94	水浸膨張比: 2.0%以下	・中規模以上の工事: 施工前、材料変更時 ・小規模以下の工事: 施工前	・中規模以上の工事とは、管理図を描いた上での管理が可能な工事をいい、舗装施工面積が10,000m ² あるいは使用する基層及び表層用混合物の総使用量が3,000t以上の場合が該当する。 ・小規模工事は管理結果を施工管理に反映できる規模の工事をいい、同一工種の施工が数日連続する場合で、次のいずれかに該当するものをいう。 ①施工面積で1,000㎡以上10,000㎡未満 ②使用する基層及び表層用混合物の総使用量が500t以上3,000t未満(コンクリートでは400m ³ 以上1,000m ³ 未満) ただし、以下に該当するものについても小規模として取扱うものとする。 1)アスファルト舗装: 同一配合の合材が100t以上のもの	○
			製鋼スラグの密度及び吸水率試験	JIS A 1110	SS 表乾密度: 2.45g/cm ³ 以上 吸水率: 3.0%以下	・中規模以上の工事: 施工前、材料変更時 ・小規模以下の工事: 施工前	・中規模以上の工事とは、管理図を描いた上での管理が可能な工事をいい、舗装施工面積が10,000m ² あるいは使用する基層及び表層用混合物の総使用量が3,000t以上の場合が該当する。 ・小規模工事は管理結果を施工管理に反映できる規模の工事をいい、同一工種の施工が数日連続する場合で、次のいずれかに該当するものをいう。 ①施工面積で1,000㎡以上10,000㎡未満 ②使用する基層及び表層用混合物の総使用量が500t以上3,000t未満(コンクリートでは400m ³ 以上1,000m ³ 未満) ただし、以下に該当するものについても小規模として取扱うものとする。 1)アスファルト舗装: 同一配合の合材が100t以上のもの	○

3 品質管理基準(共通・河川・海岸・砂防・道路)

工種	種別	試験区分	試験項目	試験方法	規格値	試験基準	摘要	試験成績表等による確認
9 アスファルト舗装	材料	その他	粗骨材のすりへり試験	JIS A 1121	すり減り量 砕石:30%以下 CSS:50%以下 SS:30%以下	・中規模以上の工事:施工前、材料変更時 ・小規模以下の工事:施工前	・中規模以上の工事とは、管理図を描いた上での管理が可能な工事をいい、舗装施工面積が10,000m ² あるいは使用する基層及び表層用混合物の総使用量が3,000t以上の場合が該当する。 ・小規模工事は管理結果を施工管理に反映できる規模の工事をいい、同一工種の施工が数日連続する場合で、次のいずれかに該当するものをいう。 ①施工面積で1,000m ² 以上10,000m ² 未満 ②使用する基層及び表層用混合物の総使用量が500t以上3,000t未満(コンクリートでは400m ³ 以上1,000m ³ 未満) ただし、以下に該当するものについても小規模として取扱うものとする。 1)アスファルト舗装:同一配合の合材が100t以上のもの	○
			硫酸ナトリウムによる骨材の安定性試験	JIS A 1122	損失量:12%以下	・中規模以上の工事:施工前、材料変更時 ・小規模以下の工事:施工前	・中規模以上の工事とは、管理図を描いた上での管理が可能な工事をいい、舗装施工面積が10,000m ² あるいは使用する基層及び表層用混合物の総使用量が3,000t以上の場合が該当する。 ・小規模工事は管理結果を施工管理に反映できる規模の工事をいい、同一工種の施工が数日連続する場合で、次のいずれかに該当するものをいう。 ①施工面積で1,000m ² 以上10,000m ² 未満 ②使用する基層及び表層用混合物の総使用量が500t以上3,000t未満(コンクリートでは400m ³ 以上1,000m ³ 未満) ただし、以下に該当するものについても小規模として取扱うものとする。 1)アスファルト舗装:同一配合の合材が100t以上のもの	○

3 品質管理基準(共通・河川・海岸・砂防・道路)

工種	種別	試験区分	試験項目	試験方法	規格値	試験基準	摘要	試験成績表等による確認
9 アスファルト舗装	材料	その他	針入度試験	JIS K 2207	舗装施工便覧参照 ・舗装用石油アスファルト:表3.3.1 ・ポリマー改質アスファルト:表3.3.3	・中規模以上の工事:施工前、材料変更時 ・小規模以下の工事:施工前	・中規模以上の工事とは、管理図を描いた上での管理が可能な工事をいい、舗装施工面積が10,000m ² あるいは使用する基層及び表層用混合物の総使用量が3,000t以上の場合が該当する。 ・小規模工事は管理結果を施工管理に反映できる規模の工事をいい、同一工種の施工が数日連続する場合で、次のいずれかに該当するものをいう。 ①施工面積で1,000m ² 以上10,000m ² 未満 ②使用する基層及び表層用混合物の総使用量が500t以上3,000t未満(コンクリートでは400m ³ 以上1,000m ³ 未満) ただし、以下に該当するものについても小規模として取扱うものとする。 1)アスファルト舗装:同一配合の合材が100t以上のもの	○
			軟化点試験	JIS K 2207	舗装施工便覧参照 ・舗装用石油アスファルト:表3.3.1 ・ポリマー改質アスファルト:表3.3.3	・中規模以上の工事:施工前、材料変更時 ・小規模以下の工事:施工前	・中規模以上の工事とは、管理図を描いた上での管理が可能な工事をいい、舗装施工面積が10,000m ² あるいは使用する基層及び表層用混合物の総使用量が3,000t以上の場合が該当する。 ・小規模工事は管理結果を施工管理に反映できる規模の工事をいい、同一工種の施工が数日連続する場合で、次のいずれかに該当するものをいう。 ①施工面積で1,000m ² 以上10,000m ² 未満 ②使用する基層及び表層用混合物の総使用量が500t以上3,000t未満(コンクリートでは400m ³ 以上1,000m ³ 未満) ただし、以下に該当するものについても小規模として取扱うものとする。 1)アスファルト舗装:同一配合の合材が100t以上のもの	○
			伸度試験	JIS K 2207	舗装施工便覧参照 ・舗装用石油アスファルト:表3.3.1 ・ポリマー改質アスファルト:表3.3.3	・中規模以上の工事:施工前、材料変更時 ・小規模以下の工事:施工前	・中規模以上の工事とは、管理図を描いた上での管理が可能な工事をいい、舗装施工面積が10,000m ² あるいは使用する基層及び表層用混合物の総使用量が3,000t以上の場合が該当する。 ・小規模工事は管理結果を施工管理に反映できる規模の工事をいい、同一工種の施工が数日連続する場合で、次のいずれかに該当するものをいう。 ①施工面積で1,000m ² 以上10,000m ² 未満 ②使用する基層及び表層用混合物の総使用量が500t以上3,000t未満(コンクリートでは400m ³ 以上1,000m ³ 未満) ただし、以下に該当するものについても小規模として取扱うものとする。 1)アスファルト舗装:同一配合の合材が100t以上のもの	○

3 品質管理基準(共通・河川・海岸・砂防・道路)

工種	種別	試験区分	試験項目	試験方法	規格値	試験基準	摘要	試験成績表等による確認
9 アスファルト舗装	材料	その他	トルエン可溶分試験	JIS K 2207	舗装施工便覧参照 ・舗装用石油アスファルト:表3.3.1 ・セミプローンアスファルト:表3.3.4	・中規模以上の工事:施工前、材料変更時 ・小規模以下の工事:施工前	・中規模以上の工事とは、管理図を描いた上での管理が可能な工事をいい、舗装施工面積が10,000m ² あるいは使用する基層及び表層用混合物の総使用量が3,000t以上の場合が該当する。 ・小規模工事は管理結果を施工管理に反映できる規模の工事をいい、同一工種の施工が数日連続する場合で、次のいずれかに該当するものをいう。 ①施工面積で1,000m ² 以上10,000m ² 未満 ②使用する基層及び表層用混合物の総使用量が500t以上3,000t未満(コンクリートでは400m ³ 以上1,000m ³ 未満) ただし、以下に該当するものについても小規模として取扱うものとする。 1)アスファルト舗装:同一配合の合材が100t以上のもの	○
			引火点試験	JIS K 2265-1 JIS K 2265-2 JIS K 2265-3 JIS K 2265-4	舗装施工便覧参照 ・舗装用石油アスファルト:表3.3.1 ・ポリマー改質アスファルト:表3.3.3 ・セミプローンアスファルト:表3.3.4	・中規模以上の工事:施工前、材料変更時 ・小規模以下の工事:施工前	・中規模以上の工事とは、管理図を描いた上での管理が可能な工事をいい、舗装施工面積が10,000m ² あるいは使用する基層及び表層用混合物の総使用量が3,000t以上の場合が該当する。 ・小規模工事は管理結果を施工管理に反映できる規模の工事をいい、同一工種の施工が数日連続する場合で、次のいずれかに該当するものをいう。 ①施工面積で1,000m ² 以上10,000m ² 未満 ②使用する基層及び表層用混合物の総使用量が500t以上3,000t未満(コンクリートでは400m ³ 以上1,000m ³ 未満) ただし、以下に該当するものについても小規模として取扱うものとする。 1)アスファルト舗装:同一配合の合材が100t以上のもの	○
			薄膜加熱試験	JIS K 2207	舗装施工便覧参照 ・舗装用石油アスファルト:表3.3.1 ・ポリマー改質アスファルト:表3.3.3 ・セミプローンアスファルト:表3.3.4	・中規模以上の工事:施工前、材料変更時 ・小規模以下の工事:施工前	・中規模以上の工事とは、管理図を描いた上での管理が可能な工事をいい、舗装施工面積が10,000m ² あるいは使用する基層及び表層用混合物の総使用量が3,000t以上の場合が該当する。 ・小規模工事は管理結果を施工管理に反映できる規模の工事をいい、同一工種の施工が数日連続する場合で、次のいずれかに該当するものをいう。 ①施工面積で1,000m ² 以上10,000m ² 未満 ②使用する基層及び表層用混合物の総使用量が500t以上3,000t未満(コンクリートでは400m ³ 以上1,000m ³ 未満) ただし、以下に該当するものについても小規模として取扱うものとする。 1)アスファルト舗装:同一配合の合材が100t以上のもの	○

3 品質管理基準(共通・河川・海岸・砂防・道路)

工種	種別	試験区分	試験項目	試験方法	規格値	試験基準	摘要	試験成績表等による確認
9 アスファルト舗装	材料	その他	蒸発後の針入度比試験	JIS K 2207	舗装施工便覧参照 ・舗装用石油アスファルト:表3.3.1	・中規模以上の工事:施工前、材料変更時 ・小規模以下の工事:施工前	・中規模以上の工事とは、管理図を描いた上での管理が可能な工事をいい、舗装施工面積が10,000m ² あるいは使用する基層及び表層用混合物の総使用量が3,000t以上の場合が該当する。 ・小規模工事は管理結果を施工管理に反映できる規模の工事をいい、同一工種の施工が数日連続する場合で、次のいずれかに該当するものをいう。 ①施工面積で1,000m ² 以上10,000m ² 未満 ②使用する基層及び表層用混合物の総使用量が500t以上3,000t未満(コンクリートでは400m ³ 以上1,000m ³ 未満) ただし、以下に該当するものについても小規模として取扱うものとする。 1)アスファルト舗装:同一配合の合材が100t以上のもの	○
			密度試験	JIS K 2207	舗装施工便覧参照 ・舗装用石油アスファルト:表3.3.1 ・ポリマー改質アスファルト:表3.3.3 ・セミプローンアスファルト:表3.3.4	・中規模以上の工事:施工前、材料変更時 ・小規模以下の工事:施工前	・中規模以上の工事とは、管理図を描いた上での管理が可能な工事をいい、舗装施工面積が10,000m ² あるいは使用する基層及び表層用混合物の総使用量が3,000t以上の場合が該当する。 ・小規模工事は管理結果を施工管理に反映できる規模の工事をいい、同一工種の施工が数日連続する場合で、次のいずれかに該当するものをいう。 ①施工面積で1,000m ² 以上10,000m ² 未満 ②使用する基層及び表層用混合物の総使用量が500t以上3,000t未満(コンクリートでは400m ³ 以上1,000m ³ 未満) ただし、以下に該当するものについても小規模として取扱うものとする。 1)アスファルト舗装:同一配合の合材が100t以上のもの	○
			高温動粘度試験	舗装調査・試験法便覧 [2]-212	舗装施工便覧参照 ・セミプローンアスファルト:表3.3.4	・中規模以上の工事:施工前、材料変更時 ・小規模以下の工事:施工前	・中規模以上の工事とは、管理図を描いた上での管理が可能な工事をいい、舗装施工面積が10,000m ² あるいは使用する基層及び表層用混合物の総使用量が3,000t以上の場合が該当する。 ・小規模工事は管理結果を施工管理に反映できる規模の工事をいい、同一工種の施工が数日連続する場合で、次のいずれかに該当するものをいう。 ①施工面積で1,000m ² 以上10,000m ² 未満 ②使用する基層及び表層用混合物の総使用量が500t以上3,000t未満(コンクリートでは400m ³ 以上1,000m ³ 未満) ただし、以下に該当するものについても小規模として取扱うものとする。 1)アスファルト舗装:同一配合の合材が100t以上のもの	○

3 品質管理基準(共通・河川・海岸・砂防・道路)

工種	種別	試験区分	試験項目	試験方法	規格値	試験基準	摘要	試験成績表等による確認
9 アスファルト舗装	材料	その他	60℃粘度試験	舗装調査・試験法便覧[2]-224	舗装施工便覧参照	・中規模以上の工事:施工前、材料変更時 ・小規模以下の工事:施工前	・中規模以上の工事とは、管理図を描いた上での管理が可能な工事をいい、舗装施工面積が10,000m ² あるいは使用する基層及び表層用混合物の総使用量が3,000t以上の場合が該当する。 ・小規模工事は管理結果を施工管理に反映できる規模の工事をいい、同一工種の施工が数日連続する場合で、次のいずれかに該当するものをいう。 ①施工面積で1,000m ² 以上10,000m ² 未満 ②使用する基層及び表層用混合物の総使用量が500t以上3,000t未満(コンクリートでは400m ³ 以上1,000m ³ 未満) ただし、以下に該当するものについても小規模として取扱うものとする。 1)アスファルト舗装:同一配合の合材が100t以上のもの	○
			タフネス・テナシティ試験	舗装調査・試験法便覧[2]-289	舗装施工便覧参照 ・ポリマー改質アスファルト:表3.3.3	・中規模以上の工事:施工前、材料変更時 ・小規模以下の工事:施工前	・中規模以上の工事とは、管理図を描いた上での管理が可能な工事をいい、舗装施工面積が10,000m ² あるいは使用する基層及び表層用混合物の総使用量が3,000t以上の場合が該当する。 ・小規模工事は管理結果を施工管理に反映できる規模の工事をいい、同一工種の施工が数日連続する場合で、次のいずれかに該当するものをいう。 ①施工面積で1,000m ² 以上10,000m ² 未満 ②使用する基層及び表層用混合物の総使用量が500t以上3,000t未満(コンクリートでは400m ³ 以上1,000m ³ 未満) ただし、以下に該当するものについても小規模として取扱うものとする。 1)アスファルト舗装:同一配合の合材が100t以上のもの	○
	プラント	必須	粒度(2.36mmフルイ)	舗装調査・試験法便覧[2]-16	2.36mmふるい:±12%以内基準粒度	抽出ふるい分け試験の場合:1~2回/日 ・中規模以上の工事:定期的又は随時。 ・小規模以下の工事:異常が認められたとき。 又は 印字記録の場合:全数	・中規模以上の工事とは、管理図を描いた上での管理が可能な工事をいい、舗装施工面積が10,000m ² あるいは使用する基層及び表層用混合物の総使用量が3,000t以上の場合が該当する。 ・小規模工事は管理結果を施工管理に反映できる規模の工事をいい、同一工種の施工が数日連続する場合で、次のいずれかに該当するものをいう。 ①施工面積で1,000m ² 以上10,000m ² 未満 ②使用する基層及び表層用混合物の総使用量が500t以上3,000t未満(コンクリートでは400m ³ 以上1,000m ³ 未満) ただし、以下に該当するものについても小規模として取扱うものとする。 1)アスファルト舗装:同一配合の合材が100t以上のもの	○

3 品質管理基準(共通・河川・海岸・砂防・道路)

工種	種別	試験区分	試験項目	試験方法	規格値	試験基準	摘要	試験成績表等による確認
9 アスファルト舗装	フラント	必須	粒度(75 μ mフルイ)	舗装調査・試験法便覧[2]-16	75 μ mふるい:±5%以内基準粒度	抽出ふるい分け試験の場合:1~2回/日 ・中規模以上の工事:定期的又は随時。 ・小規模以下の工事:異常が認められたとき。 又は 印字記録の場合:全数	・中規模以上の工事とは、管理図を描いた上での管理が可能な工事をいい、舗装施工面積が10,000m ² あるいは使用する基層及び表層用混合物の総使用量が3,000t以上の場合が該当する。 ・小規模工事は管理結果を施工管理に反映できる規模の工事をいい、同一工種の施工が数日連続する場合で、次のいずれかに該当するものをいう。 ①施工面積で1,000m ² 以上10,000m ² 未満 ②使用する基層及び表層用混合物の総使用量が500t以上3,000t未満(コンクリートでは400m ³ 以上1,000m ³ 未満) ただし、以下に該当するものについても小規模として取扱うものとする。 1)アスファルト舗装:同一配合の合材が100t以上のもの	○
			アスファルト量抽出粒度分析試験	舗装調査・試験法便覧[4]-318	アスファルト量:±0.9%以内	抽出ふるい分け試験の場合:1~2回/日 ・中規模以上の工事:定期的又は随時。 ・小規模以下の工事:異常が認められたとき。 又は 印字記録の場合:全数	・中規模以上の工事とは、管理図を描いた上での管理が可能な工事をいい、舗装施工面積が10,000m ² あるいは使用する基層及び表層用混合物の総使用量が3,000t以上の場合が該当する。 ・小規模工事は管理結果を施工管理に反映できる規模の工事をいい、同一工種の施工が数日連続する場合で、次のいずれかに該当するものをいう。 ①施工面積で1,000m ² 以上10,000m ² 未満 ②使用する基層及び表層用混合物の総使用量が500t以上3,000t未満(コンクリートでは400m ³ 以上1,000m ³ 未満) ただし、以下に該当するものについても小規模として取扱うものとする。 1)アスファルト舗装:同一配合の合材が100t以上のもの	○
		温度測定(アスファルト・骨材・混合物)	JIS Z 8710	配合設計で決定した混合温度。	随時			○
	その他	計量自記録装置によるアスファルト量、石粉量、骨材粒度	自記録のデータによる。	表-1(Ⅱ-157ページ)による。	表-1(Ⅱ-157ページ)による。			
		水浸ホイールラッキング試験	舗装調査・試験法便覧[3]-65	設計図書による。	設計図書による。	アスファルト混合物の耐剥離性の確認	○	
		ホイールラッキング試験	舗装調査・試験法便覧[3]-44	設計図書による。	設計図書による。	アスファルト混合物の耐流動性の確認	○	
		ラベリング試験	舗装調査・試験法便覧[3]-18	設計図書による。	設計図書による。	アスファルト混合物の耐摩耗性の確認	○	

3 品質管理基準(共通・河川・海岸・砂防・道路)

工種	種別	試験区分	試験項目	試験方法	規格値	試験基準	摘要	試験成績表等による確認
9 アスファルト舗装	舗設現場	必須	現場密度の測定	舗装調査・試験法便覧 [3]-218	車道部 基準密度の94%以上。 X10 96%以上 X6 96%以上 X3 96.5%以上 歩道部 基準密度の90%以上。	・締固め度は、個々の測定値が基準密度の94%以上を満足するものとし、かつ平均値について満足するものとする。 1,000m ² につき1回の割で行う。ただし、施工面積が3,000m ² 以下のものは1工区(ロット)当たり3回として、X3の規格値を採用する。 3,000m ² を超えるものは、X3のロットを組み合わせる、若しくはX10とX3のロットを組み合わせた工区に分割し、それぞれのロットの回数の規格値を採用する。 同一工事における工区の分割は、工事監督員との協議により決定する。	・現場密度は、10回の測定値の平均値X10が規格値を満足しなければならない。また、10回の測定値が得がたい場合は3回の測定値の平均値X3が規格値を満足していなければならないが、X3が規格値をはずれた場合は、さらに3回のデータを加えた平均値X6が規格値を満足していればよい。X6で不合格の場合、そのロットは不合格となる。(X6にそのロット内で4回を加えてX10の規格値を採用することはできない。) ・橋面舗装はコア採取しないでAs含量(プラント出荷数量)と舗設面積及び厚さでの密度管理、または転圧回数による管理を行う。	
			温度測定(初転圧前)	JIS Z 8710	110℃以上	随時	測定値の記録は、1日4回(午前・午後各2回)。	
			外観検査(混合物)	目視		随時		
		その他	すべり抵抗試験	舗装調査・試験法便覧 [1]-101	設計図書による。	舗設車線毎200m毎に1回。		

3 品質管理基準(共通・河川・海岸・砂防・道路)

工種	種別	試験区分	試験項目	試験方法	規格値	試験基準	摘要	試験成績表等による確認																																							
9 アスファルト舗装	フラット	必須	<p style="text-align: center;">表-1合格判定値 I</p> <table border="1" style="width: 100%; border-collapse: collapse;"> <thead> <tr> <th>工種</th> <th>品質項目</th> <th>判定項目</th> <th>合格判定値 I (Kg)</th> </tr> </thead> <tbody> <tr> <td rowspan="4">アスファルト安定処理</td> <td>粒度 1</td> <td>2.36mm直近ホットピンまでの骨材累積計量値</td> <td>骨材累積最終ピン計量値がその基準値の±6%であるとともに$\pm 0.01 \times Wa \times (12.2 - 0.06S)$</td> </tr> <tr> <td>粒度 2</td> <td style="text-align: center;">"</td> <td style="text-align: center;">"$\pm 0.01 \times Wa \times (12.2 - 0.06G)$</td> </tr> <tr> <td>石粉量</td> <td>石粉計量値</td> <td style="text-align: center;">"$-0.01 \times W \times F \times (0.37 - 0.013F)$ 又は -4.0 のいずれか大きい値</td> </tr> <tr> <td>アスファルト量</td> <td>アスファルト量</td> <td style="text-align: center;">"$-0.01 \times W \times (1.06 - 0.06A)$</td> </tr> <tr> <td rowspan="2">歩道舗装</td> <td>石粉量</td> <td>石粉計量値</td> <td style="text-align: center;">"$-0.01 \times W \times F \times (0.37 - 0.013F)$</td> </tr> <tr> <td>アスファルト量</td> <td>アスファルト量</td> <td style="text-align: center;">"$-0.01 \times W \times (1.06 - 0.06A)$</td> </tr> <tr> <td rowspan="4">表層・基層(中間層)</td> <td>粒度 1</td> <td>2.36mm直近ホットピンまでの骨材累積計量値</td> <td style="text-align: center;">"$\pm 0.01 \times Wa \times (10.3 - 0.06S)$</td> </tr> <tr> <td>粒度 2</td> <td style="text-align: center;">"</td> <td style="text-align: center;">"$\pm 0.01 \times Wa \times (10.3 - 0.06G)$</td> </tr> <tr> <td>石粉量</td> <td>石粉計量値</td> <td style="text-align: center;">"$+0.01 \times W \times F \times (0.40 - 0.016F)$ "$-0.01 \times W \times F \times (0.30 - 0.013F)$</td> </tr> <tr> <td>アスファルト量</td> <td>アスファルト量</td> <td style="text-align: center;">"$\pm 0.01 \times W \times (0.85 - 0.06A)$</td> </tr> </tbody> </table> <p>[注] 1. 粒度1とは、骨材が細骨材から計量される場合に適用する。 2. 粒度2とは、骨材が粗骨材から計量される場合に適用する。 3. W: 1バッチの基準全計量値 (Kg) 4. Wa: 1バッチの基準骨材計量値 (Kg) 5. A: 現場配合におけるアスファルト配合比 (%) 6. F: 現場配合における石粉配合比 (%) 7. S: 1バッチ当たり2.36mm直近ホットピンまでの基準細骨材計量値 / $Wa \times 100$ (%) 8. G: 1バッチ当たり2.36mm直近ホットピンまでの基準粗骨材計量値 / $Wa \times 100$ (%)</p> <p>品質は、アスファルト安定処理の粒度、石粉量、アスファルト量、歩道舗装のアスファルト量、表層・基層の粒度、石粉量、アスファルト量については、次の合格判定値に合格するものでなければならない。</p> <p>1. 第1次合格判定 個々の計量値が表-1に示す合格判定値 I をはするものが、表層・基層にあつては、100個のうち5個、アスファルト安定処理、歩道舗装にあつては、100個のうち7個以内でなければならない。</p> <p>2. 第2次合格判定 1次合格判定において、合格判定値 I をはするものが、表層・基層にあつては、100個のうち5個、アスファルト安定処理、歩道舗装にあつては、100個のうち7個を越えた場合は、はずれたバッチについてその材料の質量百分率を算出し、その値が表-2に示す合格判定値 II をはするものが、表層・基層にあつては、100個のうち5個、アスファルト安定処理、歩道舗装にあつては、100個のうち7個以内でなければならない。</p>						工種	品質項目	判定項目	合格判定値 I (Kg)	アスファルト安定処理	粒度 1	2.36mm直近ホットピンまでの骨材累積計量値	骨材累積最終ピン計量値がその基準値の±6%であるとともに $\pm 0.01 \times Wa \times (12.2 - 0.06S)$	粒度 2	"	" $\pm 0.01 \times Wa \times (12.2 - 0.06G)$	石粉量	石粉計量値	" $-0.01 \times W \times F \times (0.37 - 0.013F)$ 又は -4.0 のいずれか大きい値	アスファルト量	アスファルト量	" $-0.01 \times W \times (1.06 - 0.06A)$	歩道舗装	石粉量	石粉計量値	" $-0.01 \times W \times F \times (0.37 - 0.013F)$	アスファルト量	アスファルト量	" $-0.01 \times W \times (1.06 - 0.06A)$	表層・基層(中間層)	粒度 1	2.36mm直近ホットピンまでの骨材累積計量値	" $\pm 0.01 \times Wa \times (10.3 - 0.06S)$	粒度 2	"	" $\pm 0.01 \times Wa \times (10.3 - 0.06G)$	石粉量	石粉計量値	" $+0.01 \times W \times F \times (0.40 - 0.016F)$ " $-0.01 \times W \times F \times (0.30 - 0.013F)$	アスファルト量	アスファルト量	" $\pm 0.01 \times W \times (0.85 - 0.06A)$		
工種	品質項目	判定項目	合格判定値 I (Kg)																																												
アスファルト安定処理	粒度 1	2.36mm直近ホットピンまでの骨材累積計量値	骨材累積最終ピン計量値がその基準値の±6%であるとともに $\pm 0.01 \times Wa \times (12.2 - 0.06S)$																																												
	粒度 2	"	" $\pm 0.01 \times Wa \times (12.2 - 0.06G)$																																												
	石粉量	石粉計量値	" $-0.01 \times W \times F \times (0.37 - 0.013F)$ 又は -4.0 のいずれか大きい値																																												
	アスファルト量	アスファルト量	" $-0.01 \times W \times (1.06 - 0.06A)$																																												
歩道舗装	石粉量	石粉計量値	" $-0.01 \times W \times F \times (0.37 - 0.013F)$																																												
	アスファルト量	アスファルト量	" $-0.01 \times W \times (1.06 - 0.06A)$																																												
表層・基層(中間層)	粒度 1	2.36mm直近ホットピンまでの骨材累積計量値	" $\pm 0.01 \times Wa \times (10.3 - 0.06S)$																																												
	粒度 2	"	" $\pm 0.01 \times Wa \times (10.3 - 0.06G)$																																												
	石粉量	石粉計量値	" $+0.01 \times W \times F \times (0.40 - 0.016F)$ " $-0.01 \times W \times F \times (0.30 - 0.013F)$																																												
	アスファルト量	アスファルト量	" $\pm 0.01 \times W \times (0.85 - 0.06A)$																																												

3 品質管理基準(共通・河川・海岸・砂防・道路)

工種	種別	試験区分	試験項目	試験方法	規格値	試験基準	摘要	試験成績表等による確認
9 アスファルト舗装	フラット	必須	表-2合格判定値Ⅱ					
			工種	品質項目	判定項目	合格判定値Ⅱ(%)		
アスファルト安定処理			粒度 1	2.36mm直近ホットピンまでの骨材累積計量値		±13		
			粒度 2	"		"		
			石粉量	石粉計量値		$-F \times (0.41 - 0.012F)$ 又は $-(390/W + 0.06F)$ のいずれか大きい値		
			アスファルト量	アスファルト量		-1.0		
歩道舗装			石粉量	石粉計量値		$-F \times (0.41 - 0.012F)$		
			アスファルト量	アスファルト量		-1.0		
表層・基層 (中間層)			粒度 1	2.36mm直近ホットピンまでの骨材累積計量値		±11		
			粒度 2	"		"		
			石粉量	石粉計量値		$+F \times (0.49 - 0.017F)$ $-F \times (0.34 - 0.012F)$		
			アスファルト量	アスファルト量		±0.8		
<p>[注] 1. 粒度は、全骨材に対する質量百分比とし、骨材が粗骨材から計量される場合の質量百分率は、以下の式によって求める。 $100 - (2.36\text{mm直近ホットピンまでの累積粗骨材}) / (\text{骨材累積最終ピン計量値}) \times 100(\%)$</p> <p>2. 粒度の基準値は、 骨材が細骨材から計量される場合: S(%) 骨材が粗骨材から計量される場合: $100 - G(\%)$ とする。</p>								

3 品質管理基準(共通・河川・海岸・砂防・道路)

工種	種別	試験区分	試験項目	試験方法	規格値	試験基準	摘要	試験成績表等による確認
10 転圧コンクリート	材料	必須	コンシステンシーVC試験	転圧コンクリート舗装技術指針(案) ※いずれか1方法	舗装施工便覧8-3-3による。 目標値 修正VC値:50秒	当初		
			マーシャル突き固め試験		舗装施工便覧8-3-3による。 目標値 締固め率:96%	当初		
			ランマー突き固め試験		舗装施工便覧8-3-3による。 目標値 締固め率:97%	当初		
			コンクリートの曲げ強度試験	JIS A 1106	設計図書による。	2回/日(午前・午後)で、3本1組/回。		
			含水比試験	JIS A 1203	設計図書による。	当初	含水比は、品質管理試験としてコンシステンシー試験がやむを得ず行えない場合に適用する。なお測定方法は試験の迅速性から直火法によるのが望ましい。	
		その他	骨材のふるい分け試験	JIS A 1102	舗装施工便覧 細骨材 表3.3.20 粗骨材 表3.3.22	細骨材300m3、粗骨材500m3ごとに1回、あるいは1回/日。		○
			骨材の単位容積質量試験	JIS A 1104	設計図書による。	細骨材300m3、粗骨材500m3ごとに1回、あるいは1回/日。		○
			骨材の密度及び吸水率試験	JIS A 1109 JIS A 1110	設計図書による。	工事開始前、材料の変更時		○
			粗骨材のすりへり試験	JIS A 1121	35%以下 積雪寒冷地25%以下	工事開始前、材料の変更時	ホトベースに使用する場合:40%以下	○
			骨材の微粒分量試験	JIS A 1103 JIS A 5005 JIS A 5308	■粗骨材: 砕石 3.0%以下(ただし、粒形判定実績率が8%以上の場合は5.0%以下) スラグ粗骨材 5.0%以下 それ以外(砂利等) 1.0%以下 ■細骨材: 砕砂、スラグ細骨材 5.0%以下 それ以外(砂等) 3.0%以下(ただし、砕砂で粘土、シルト等を含まない場合は5.0%以下)	工事開始前、材料の変更時		○
			砂の有機不純物試験	JIS A 1105	標準色より淡いこと。濃い場合でも圧縮強度が90%以上の場合は使用できる。	工事開始前、材料の変更時	濃い場合は、JIS A 1142「有機不純物を含む細骨材のモルタルの圧縮強度による試験」による。	○
			有機不純物を含む細骨材のモルタルの圧縮強度による試験	JIS A 1142	圧縮強度の90%以上	試料となる砂の上部における溶液の色が標準色液の色より濃い場合。		○
			骨材中の粘土塊量の試験	JIS A 1137	細骨材:1.0%以下 粗骨材:0.25%以下	工事開始前、材料の変更時	観察で問題なければ省略できる。	○
			硫酸ナトリウムによる骨材の安定性試験	JIS A 1122 JIS A 5005	細骨材:10%以下 粗骨材:12%以下	工事開始前、材料の変更時	寒冷地で凍結のおそれのある地点に適用する。	○

3 品質管理基準(共通・河川・海岸・砂防・道路)

工種	種別	試験区分	試験項目	試験方法	規格値	試験基準	摘要	試験成績表等による確認
10 転圧コンクリート	材料	その他	セメントの物理試験	JIS R 5201	JIS R 5210(ポルトランドセメント) JIS R 5211(高炉セメント) JIS R 5212(シリカセメント) JIS R 5213(フライアッシュセメント) JIS R 5214(エコセメント)	工事開始前、工事中1回/月以上		○
			ポルトランドセメントの化学分析	JIS R 5202	JIS R 5210(ポルトランドセメント) JIS R 5211(高炉セメント) JIS R 5212(シリカセメント) JIS R 5213(フライアッシュセメント) JIS R 5214(エコセメント)	工事開始前、工事中1回/月以上		○
			練混ぜ水の水質試験	上水道水及び上水道水以外の水の場合: JIS A 5308附属書C	懸濁物質の量: 2g/リットル以下 溶解性蒸発残留物の量: 1g/リットル以下 塩化物イオン量: 200ppm以下 セメントの凝結時間の差: 始発は30分以内、 最終は60分以内 モルタルの圧縮強度比: 材齢7及び28日で 90%以上	工事開始前及び工事中1回/年以上及び水質が変わった場合。	上水道を使用している場合は試験に換え、上水道を使用することを示す資料による確認を行う。	○
				回収水の場合: JIS A 5308附属書C	塩化物イオン量: 200ppm以下 セメントの凝結時間の差: 始発は30分以内、 最終は60分以内 モルタルの圧縮強度比: 材齢7及び28日で 90%以上	工事開始前及び工事中1回/年以上及び水質が変わった場合。	ただし、その原水は上水道水及び上水道水以外の水の規定に適合しなければならない。	○
	製造 (フロント)	その他	計量設備の計量精度	任意の連続した10 バッチについて各計 量器別、材料別に行 う。	水: ±1%以内 セメント: ±1%以内 骨材: ±3%以内 混和材: ±2%以内 (高炉スラグ微粉末の場合は±1%以内) 混和剤: ±3%以内	工事開始前、工事中1回/6ヶ月以上	レディーミクストコンクリートの場合、印字記録により確認を行う。	○
			ミキサの練混ぜ性能試験	パッチミキサの場合: JIS A 1119 JIS A 8603-1 JIS A 8603-2	コンクリートの練混ぜ量 公称容量の場合: コンクリート中のモルタル量の 偏差率: 0.8%以下 コンクリート中の粗骨材量 の偏差率: 5%以下 圧縮強度の偏差率: 7.5%以下 コンクリート中の空気量の偏差率: 10%以下 コンシステンシー(スランプ) の偏差率: 15%以下	工事開始前及び工事中1回/年以上。	総使用量が50m ³ 未満の場合は1回以上の試験、又はレディーミクストコンクリート工場(JISマーク表示認証工場)の品質証明書等のみとすることができる。	○
			連続ミキサの場合: 土木学会基準 JSCE-I 502-2013	コンクリート中のモルタル単位容積質量差: 0.8%以下 コンクリート中の単位粗骨材量の差: 5%以下 圧縮強度差: 7.5%以下 空気量差: 1%以下 スランプ差: 3cm以下	工事開始前及び工事中1回/年以上。	小規模工種で1工種当りの総使用量が50m ³ 未満の場合は1工種1回以上の試験、又はレディーミクストコンクリート工場(JISマーク表示認証工場)の品質証明書等のみとすることができる。	○	

3 品質管理基準(共通・河川・海岸・砂防・道路)

工種	種別	試験区分	試験項目	試験方法	規格値	試験基準	摘要	試験成績表等による確認
10 転圧コンクリート	施工	必須	細骨材の表面水率試験	JIS A 1111	設計図書による。	2回/日以上	レディーミクスコンクリート以外の場合に適用する。	○
			粗骨材の表面水率試験	JIS A 1125	設計図書による。	1回/日以上	レディーミクスコンクリート以外の場合に適用する。	○
			コンシステンシーVC試験		修正VC値の±10秒	1日2回(午前・午後)以上、その他コンシステンシーの変動が認められる場合などに随時実施する。ただし運搬車ごとに目視観察を行う。		
			マーシャル突き固め試験	舗装調査・試験法便覧 ※いずれか1方法	目標値の±1.5%	1日2回(午前・午後)以上、その他コンシステンシーの変動が認められる場合などに随時実施する。ただし運搬車ごとに目視観察を行う。		
			ランマー突き固め試験		目標値の±1.5%	1日2回(午前・午後)以上、その他コンシステンシーの変動が認められる場合などに随時実施する。ただし運搬車ごとに目視観察を行う。		
			コンクリートの曲げ強度試験	JIS A 1106	・試験回数が7回以上(1回は3個以上の供試体の平均値)の場合は、全部の試験値の平均値が所定の合格判断強度を上まわらなければならない。 ・試験回数が7回未満となる場合は、 ①1回の試験結果は配合基準強度の85%以上 ②3回の試験結果の平均値は配合基準強度以上	2回/日(午前・午後)で、3本1組/回(材令28日)。		
			温度測定(コンクリート)	JIS Z 8710		2回/日(午前・午後)以上		
			現場密度の測定	RI水分密度計	基準密度の95.5%以上。	40mに1回(横断方向に3ヶ所)		
			コアによる密度測定	舗装調査・試験法便覧[3]-353		1,000㎡に1回の割合でコアを採取して測定。		

3 品質管理基準(共通・河川・海岸・砂防・道路)

工種	種別	試験区分	試験項目	試験方法	規格値	試験基準	摘要	試験成績表等による確認
11 ゲーサスファルト舗装	材料	必須	骨材のふるい分け試験	JIS A 1102	設計図書による。	・中規模以上の工事: 施工前、材料変更時 ・小規模以下の工事: 施工前	・中規模以上の工事とは、管理図を描いた上での管理が可能な工事をいい、舗装施工面積が10,000m ² あるいは使用する基層及び表層用混合物の総使用量が3,000t以上の場合が該当する。 ・小規模工事は管理結果を施工管理に反映できる規模の工事をいい、同一工種の施工が数日連続する場合で、次のいずれかに該当するものをいう。 ①施工面積で1,000㎡以上10,000㎡未満 ②使用する基層及び表層用混合物の総使用量が500t以上3,000t未満(コンクリートでは400m ³ 以上1,000m ³ 未満) ただし、以下に該当するものについても小規模として取扱うものとする。 1)アスファルト舗装: 同一配合の合材が100t以上のもの	○
			骨材の密度及び吸水率試験	JIS A 1109 JIS A 1110	表層・基層 表乾密度: 2.45g/cm ³ 以上 吸水率: 3.0%以下	・中規模以上の工事: 施工前、材料変更時 ・小規模以下の工事: 施工前	・中規模以上の工事とは、管理図を描いた上での管理が可能な工事をいい、舗装施工面積が10,000m ² あるいは使用する基層及び表層用混合物の総使用量が3,000t以上の場合が該当する。 ・小規模工事は管理結果を施工管理に反映できる規模の工事をいい、同一工種の施工が数日連続する場合で、次のいずれかに該当するものをいう。 ①施工面積で1,000㎡以上10,000㎡未満 ②使用する基層及び表層用混合物の総使用量が500t以上3,000t未満(コンクリートでは400m ³ 以上1,000m ³ 未満) ただし、以下に該当するものについても小規模として取扱うものとする。 1)アスファルト舗装: 同一配合の合材が100t以上のもの	○
			骨材中の粘土塊量の試験	JIS A 1137	粘土、粘土塊量: 0.25%以下	・中規模以上の工事: 施工前、材料変更時 ・小規模以下の工事: 施工前	・中規模以上の工事とは、管理図を描いた上での管理が可能な工事をいい、舗装施工面積が10,000m ² あるいは使用する基層及び表層用混合物の総使用量が3,000t以上の場合が該当する。 ・小規模工事は管理結果を施工管理に反映できる規模の工事をいい、同一工種の施工が数日連続する場合で、次のいずれかに該当するものをいう。 ①施工面積で1,000㎡以上10,000㎡未満 ②使用する基層及び表層用混合物の総使用量が500t以上3,000t未満(コンクリートでは400m ³ 以上1,000m ³ 未満) ただし、以下に該当するものについても小規模として取扱うものとする。 1)アスファルト舗装: 同一配合の合材が100t以上のもの	○

3 品質管理基準(共通・河川・海岸・砂防・道路)

工種	種別	試験区分	試験項目	試験方法	規格値	試験基準	摘要	試験成績表等による確認
11 ゲースタフアソルト舗装	材料	必須	粗骨材の形状試験	舗装調査・試験法便覧 [2]-51	細長、あるいは扁平な石片:10%以下	・中規模以上の工事:施工前、材料変更時 ・小規模以下の工事:施工前	・中規模以上の工事とは、管理図を描いた上での管理が可能な工事をいい、舗装施工面積が10,000m ² あるいは使用する基層及び表層用混合物の総使用量が3,000t以上の場合が該当する。 ・小規模工事は管理結果を施工管理に反映できる規模の工事をいい、同一工種の施工が数日連続する場合で、次のいずれかに該当するものをいう。 ①施工面積で1,000m ² 以上10,000m ² 未満 ②使用する基層及び表層用混合物の総使用量が500t以上3,000t未満(コンクリートでは400m ³ 以上1,000m ³ 未満) ただし、以下に該当するものについても小規模として取扱うものとする。 1)アスファルト舗装:同一配合の合材が100t以上のもの	○
			フィラーの粒度試験	JIS A 5008	便覧 表3.3.17による。	・中規模以上の工事:施工前、材料変更時 ・小規模以下の工事:施工前	・中規模以上の工事とは、管理図を描いた上での管理が可能な工事をいい、舗装施工面積が10,000m ² あるいは使用する基層及び表層用混合物の総使用量が3,000t以上の場合が該当する。 ・小規模工事は管理結果を施工管理に反映できる規模の工事をいい、同一工種の施工が数日連続する場合で、次のいずれかに該当するものをいう。 ①施工面積で1,000m ² 以上10,000m ² 未満 ②使用する基層及び表層用混合物の総使用量が500t以上3,000t未満(コンクリートでは400m ³ 以上1,000m ³ 未満) ただし、以下に該当するものについても小規模として取扱うものとする。 1)アスファルト舗装:同一配合の合材が100t以上のもの	○
			フィラーの水分試験	JIS A 5008	1%以下	・中規模以上の工事:施工前、材料変更時 ・小規模以下の工事:施工前	・中規模以上の工事とは、管理図を描いた上での管理が可能な工事をいい、舗装施工面積が10,000m ² あるいは使用する基層及び表層用混合物の総使用量が3,000t以上の場合が該当する。 ・小規模工事は管理結果を施工管理に反映できる規模の工事をいい、同一工種の施工が数日連続する場合で、次のいずれかに該当するものをいう。 ①施工面積で1,000m ² 以上10,000m ² 未満 ②使用する基層及び表層用混合物の総使用量が500t以上3,000t未満(コンクリートでは400m ³ 以上1,000m ³ 未満) ただし、以下に該当するものについても小規模として取扱うものとする。 1)アスファルト舗装:同一配合の合材が100t以上のもの	○

3 品質管理基準(共通・河川・海岸・砂防・道路)

工種	種別	試験区分	試験項目	試験方法	規格値	試験基準	摘要	試験成績表等による確認
11 グラスアスファルト舗装	材料	その他	粗骨材のすりへり試験	JIS A 1121	30%以下	・中規模以上の工事: 施工前、材料変更時 ・小規模以下の工事: 施工前	・中規模以上の工事とは、管理図を描いた上での管理が可能な工事をいい、舗装施工面積が10,000m ² あるいは使用する基層及び表層用混合物の総使用量が3,000t以上の場合が該当する。 ・小規模工事は管理結果を施工管理に反映できる規模の工事をいい、同一工種の施工が数日連続する場合で、次のいずれかに該当するものをいう。 ①施工面積で1,000m ² 以上10,000m ² 未満 ②使用する基層及び表層用混合物の総使用量が500t以上3,000t未満(コンクリートでは400m ³ 以上1,000m ³ 未満) ただし、以下に該当するものについても小規模として取扱うものとする。 1)アスファルト舗装: 同一配合の合材が100t以上のもの	○
			硫酸ナトリウムによる骨材の安定性試験	JIS A 1122	損失量: 12%以下	・中規模以上の工事: 施工前、材料変更時 ・小規模以下の工事: 施工前	・中規模以上の工事とは、管理図を描いた上での管理が可能な工事をいい、舗装施工面積が10,000m ² あるいは使用する基層及び表層用混合物の総使用量が3,000t以上の場合が該当する。 ・小規模工事は管理結果を施工管理に反映できる規模の工事をいい、同一工種の施工が数日連続する場合で、次のいずれかに該当するものをいう。 ①施工面積で1,000m ² 以上10,000m ² 未満 ②使用する基層及び表層用混合物の総使用量が500t以上3,000t未満(コンクリートでは400m ³ 以上1,000m ³ 未満) ただし、以下に該当するものについても小規模として取扱うものとする。 1)アスファルト舗装: 同一配合の合材が100t以上のもの	○

3 品質管理基準(共通・河川・海岸・砂防・道路)

工種	種別	試験区分	試験項目	試験方法	規格値	試験基準	摘要	試験成績表等による確認
11 グラスアスファルト舗装	材料	その他	針入度試験	JIS K 2207	15~30(1/10mm)	・中規模以上の工事: 施工前、材料変更時 ・小規模以下の工事: 施工前	・規格値は、石油アスファルト(針入度20~40)にトリニダットレイクアスファルトを混合したものの性状値である。 ・中規模以上の工事とは、管理図を描いた上での管理が可能な工事をいい、舗装施工面積が10,000m ² あるいは使用する基層及び表層用混合物の総使用量が3,000t以上の場合が該当する。 ・小規模工事は管理結果を施工管理に反映できる規模の工事をいい、同一種の施工が数日連続する場合で、次のいずれかに該当するものをいう。 ①施工面積で1,000㎡以上10,000㎡未満 ②使用する基層及び表層用混合物の総使用量が500t以上3,000t未満(コンクリートでは400m ³ 以上1,000m ³ 未満) ただし、以下に該当するものについても小規模として取扱うものとする。 1)アスファルト舗装: 同一配合の合材が100t以上のもの	○
			軟化点試験	JIS K 2207	58~68℃	・中規模以上の工事: 施工前、材料変更時 ・小規模以下の工事: 施工前	・規格値は、石油アスファルト(針入度20~40)にトリニダットレイクアスファルトを混合したものの性状値である。 ・中規模以上の工事とは、管理図を描いた上での管理が可能な工事をいい、舗装施工面積が10,000m ² あるいは使用する基層及び表層用混合物の総使用量が3,000t以上の場合が該当する。 ・小規模工事は管理結果を施工管理に反映できる規模の工事をいい、同一種の施工が数日連続する場合で、次のいずれかに該当するものをいう。 ①施工面積で1,000㎡以上10,000㎡未満 ②使用する基層及び表層用混合物の総使用量が500t以上3,000t未満(コンクリートでは400m ³ 以上1,000m ³ 未満) ただし、以下に該当するものについても小規模として取扱うものとする。 1)アスファルト舗装: 同一配合の合材が100t以上のもの	○
			伸度試験	JIS K 2207	10cm以上(25℃)	・中規模以上の工事: 施工前、材料変更時 ・小規模以下の工事: 施工前	・規格値は、石油アスファルト(針入度20~40)にトリニダットレイクアスファルトを混合したものの性状値である。 ・中規模以上の工事とは、管理図を描いた上での管理が可能な工事をいい、舗装施工面積が10,000m ² あるいは使用する基層及び表層用混合物の総使用量が3,000t以上の場合が該当する。 ・小規模工事は管理結果を施工管理に反映できる規模の工事をいい、同一種の施工が数日連続する場合で、次のいずれかに該当するものをいう。 ①施工面積で1,000㎡以上10,000㎡未満 ②使用する基層及び表層用混合物の総使用量が500t以上3,000t未満(コンクリートでは400m ³ 以上1,000m ³ 未満) ただし、以下に該当するものについても小規模として取扱うものとする。 1)アスファルト舗装: 同一配合の合材が100t以上のもの	○

3 品質管理基準(共通・河川・海岸・砂防・道路)

工種	種別	試験区分	試験項目	試験方法	規格値	試験基準	摘要	試験成績表等による確認
11 グラスアスファルト舗装	材料	その他	トルエン可溶分試験	JIS K 2207	86～91%	・中規模以上の工事: 施工前、材料変更時 ・小規模以下の工事: 施工前	・規格値は、石油アスファルト(針入度20～40)にトリニダットレイクアスファルトを混合したものの性状値である。 ・中規模以上の工事とは、管理図を描いた上での管理が可能な工事をいい、舗装施工面積が10,000m ² あるいは使用する基層及び表層用混合物の総使用量が3,000t以上の場合が該当する。 ・小規模工事は管理結果を施工管理に反映できる規模の工事をいい、同一種の施工が数日連続する場合で、次のいずれかに該当するものをいう。 ①施工面積で1,000㎡以上10,000㎡未満 ②使用する基層及び表層用混合物の総使用量が500t以上3,000t未満(コンクリートでは400m ³ 以上1,000m ³ 未満) ただし、以下に該当するものについても小規模として取扱うものとする。 1)アスファルト舗装: 同一配合の合材が100t以上のもの	○
			引火点試験	JIS K 2265-1 JIS K 2265-2 JIS K 2265-3 JIS K 2265-4	240℃以上	・中規模以上の工事: 施工前、材料変更時 ・小規模以下の工事: 施工前	・規格値は、石油アスファルト(針入度20～40)にトリニダットレイクアスファルトを混合したものの性状値である。 ・中規模以上の工事とは、管理図を描いた上での管理が可能な工事をいい、舗装施工面積が10,000m ² あるいは使用する基層及び表層用混合物の総使用量が3,000t以上の場合が該当する。 ・小規模工事は管理結果を施工管理に反映できる規模の工事をいい、同一種の施工が数日連続する場合で、次のいずれかに該当するものをいう。 ①施工面積で1,000㎡以上10,000㎡未満 ②使用する基層及び表層用混合物の総使用量が500t以上3,000t未満(コンクリートでは400m ³ 以上1,000m ³ 未満) ただし、以下に該当するものについても小規模として取扱うものとする。 1)アスファルト舗装: 同一配合の合材が100t以上のもの	○
			蒸発質量変化率試験	JIS K 2207	0.5%以下	・中規模以上の工事: 施工前、材料変更時 ・小規模以下の工事: 施工前	・規格値は、石油アスファルト(針入度20～40)にトリニダットレイクアスファルトを混合したものの性状値である。 ・中規模以上の工事とは、管理図を描いた上での管理が可能な工事をいい、舗装施工面積が10,000m ² あるいは使用する基層及び表層用混合物の総使用量が3,000t以上の場合が該当する。 ・小規模工事は管理結果を施工管理に反映できる規模の工事をいい、同一種の施工が数日連続する場合で、次のいずれかに該当するものをいう。 ①施工面積で1,000㎡以上10,000㎡未満 ②使用する基層及び表層用混合物の総使用量が500t以上3,000t未満(コンクリートでは400m ³ 以上1,000m ³ 未満) ただし、以下に該当するものについても小規模として取扱うものとする。 1)アスファルト舗装: 同一配合の合材が100t以上のもの	○

3 品質管理基準(共通・河川・海岸・砂防・道路)

工種	種別	試験区分	試験項目	試験方法	規格値	試験基準	摘要	試験成績表等による確認
11 グラスアスファルト舗装	材料	その他	密度試験	JIS K 2207	1.07~1.13g/cm ³	・中規模以上の工事:施工前、材料変更時 ・小規模以下の工事:施工前	・規格値は、石油アスファルト(針入度20~40)にトリニダットレイクアスファルトを混合したものの性状値である。 ・中規模以上の工事とは、管理図を描いた上での管理が可能な工事をいい、舗装施工面積が10,000m ² あるいは使用する基層及び表層用混合物の総使用量が3,000t以上の場合が該当する。 ・小規模工事は管理結果を施工管理に反映できる規模の工事をいい、同一工種の施工が数日連続する場合で、次のいずれかに該当するものをいう。 ①施工面積で1,000㎡以上10,000㎡未満 ②使用する基層及び表層用混合物の総使用量が500t以上3,000t未満(コンクリートでは400m ³ 以上1,000m ³ 未満) ただし、以下に該当するものについても小規模として取扱うものとする。 1)アスファルト舗装:同一配合の合材が100t以上のもの	○
			貫入試験40°C	舗装調査・試験法便覧 [3]-402	貫入量(40°C)目標値 表層:1~4mm 基層:1~6mm	配合毎に各1回。ただし、同一配合の合材100t未満の場合も実施する。		○
			リュエル流動性試験240°C	舗装調査・試験法便覧 [3]-407	3~20秒(目標値)	配合毎に各1回。ただし、同一配合の合材100t未満の場合も実施する。		○
			ホイールトラッキング試験	舗装調査・試験法便覧 [3]-44	150以上	配合毎に各1回。ただし、同一配合の合材100t未満の場合も実施する。		○
			曲げ試験	舗装調査・試験法便覧 [3]-79	破断ひずみ(-10°C、50mm/min) 8.0×10 ⁻³ 以上	配合毎に各1回。ただし、同一配合の合材100t未満の場合も実施する。		○
	粒度(2.36mmフルイ)	舗装調査・試験法便覧 [2]-16	2.36mmふるい:±12%以内基準粒度	抽出ふるい分け試験の場合:1~2回/日 ・中規模以上の工事:定期的又は随時。 ・小規模以下の工事:異常が認められたとき。 又は 印字記録の場合:全数	・中規模以上の工事とは、管理図を描いた上での管理が可能な工事をいい、舗装施工面積が10,000m ² あるいは使用する基層及び表層用混合物の総使用量が3,000t以上の場合が該当する。 ・小規模工事は管理結果を施工管理に反映できる規模の工事をいい、同一工種の施工が数日連続する場合で、次のいずれかに該当するものをいう。 ①施工面積で1,000㎡以上10,000㎡未満 ②使用する基層及び表層用混合物の総使用量が500t以上3,000t未満(コンクリートでは400m ³ 以上1,000m ³ 未満) ただし、以下に該当するものについても小規模として取扱うものとする。 1)アスファルト舗装:同一配合の合材が100t以上のもの	○		

3 品質管理基準(共通・河川・海岸・砂防・道路)

工種	種別	試験区分	試験項目	試験方法	規格値	試験基準	摘要	試験成績表等による確認
11 ゲーサスファルト舗装	プラント	必須	粒度(75μmフルイ)	舗装調査・試験法便覧 [2]-16	75μmふるい: ±5%以内基準粒度	抽出ふるい分け試験の場合: 1~2回/日 ・中規模以上の工事: 定期的又は随時。 ・小規模以下の工事: 異常が認められたとき。 又は 印字記録の場合: 全数	・中規模以上の工事とは、管理図を描いた上での管理が可能な工事をいい、舗装施工面積が10,000m ² あるいは使用する基層及び表層用混合物の総使用量が3,000t以上の場合が該当する。 ・小規模工事は管理結果を施工管理に反映できる規模の工事をいい、同一工種の施工が数日連続する場合で、次のいずれかに該当するものをいう。 ①施工面積で1,000m ² 以上10,000m ² 未満 ②使用する基層及び表層用混合物の総使用量が500t以上3,000t未満(コンクリートでは400m ³ 以上1,000m ³ 未満) ただし、以下に該当するものについても小規模として取扱うものとする。 1)アスファルト舗装: 同一配合の合材が100t以上のもの	○
			アスファルト量抽出粒度分析試験	舗装調査・試験法便覧 [4]-318	アスファルト量: ±0.9%以内	抽出ふるい分け試験の場合: 1~2回/日 ・中規模以上の工事: 定期的又は随時。 ・小規模以下の工事: 異常が認められたとき。 又は 印字記録の場合: 全数	・中規模以上の工事とは、管理図を描いた上での管理が可能な工事をいい、舗装施工面積が10,000m ² あるいは使用する基層及び表層用混合物の総使用量が3,000t以上の場合が該当する。 ・小規模工事は管理結果を施工管理に反映できる規模の工事をいい、同一工種の施工が数日連続する場合で、次のいずれかに該当するものをいう。 ①施工面積で1,000m ² 以上10,000m ² 未満 ②使用する基層及び表層用混合物の総使用量が500t以上3,000t未満(コンクリートでは400m ³ 以上1,000m ³ 未満) ただし、以下に該当するものについても小規模として取扱うものとする。 1)アスファルト舗装: 同一配合の合材が100t以上のもの	○
			温度測定(アスファルト・骨材・混合物)	JIS Z 8710	アスファルト: 220℃以下 石粉: 常温~150℃	随時		
	舗設現場	必須	温度測定(初転圧前)	JIS Z 8710		随時	測定値の記録は、1日4回(午前・午後各2回)	

3 品質管理基準(共通・河川・海岸・砂防・道路)

工種	種別	試験区分	試験項目	試験方法	規格値	試験基準	摘要	試験成績表等による確認								
12 路床安定処理工	材料	必須	土の締固め試験	JIS A 1210	設計図書による。	当初及び土質の変化したとき。										
			CBR試験	舗装調査・試験法便覧 [4]-227、[4]-230	設計図書による。	当初及び土質の変化したとき。										
	施工	必須	現場密度の測定	最大粒径 ≤ 53mm: JIS A 1214(砂置換法)	最大乾燥密度の90%以上。	500m3につき1回の割合で行う。 ただし、1,500m3未満の工事は1工事当たり3回以上、1回の試験につき3孔で測定し、3孔の最低値で判定を行う。	・最大粒径 ≤ 100mmの場合に適用する。									
				最大粒径 > 53mm: 舗装調査・試験法便覧 [4]-256(突砂法)	【締固め度による管理】 1管理単位の現場乾燥密度の平均値が最大乾燥密度の90%以上。 又は、設計図書による。 【空気間隙率による管理】 施工含水比の平均が最適含水比付近にあること。 又は、設計図書による。	盛土を管理する単位(以下「管理単位」)に分割して管理単位ごとに管理を行うものとする。 1日の1層当たりの施工面積を基準とする。管理単位の面積は1,500m ² を標準とし、1日の施工面積が2,000m ² 以上の場合、その施工面積を2管理単位以上に分割するものとする。1管理単位当たりの測定点数の目安を下表に示す。	・最大粒径 < 100mmの場合に適用する。 ・左記の規格値を満たしていても、規格値を著しく下回っている点が存在した場合は、工事監督員との協議の上で、(再)転圧を行うものとする。 ・RI計器を用いた盛土の締固め管理については地盤工学会「地盤調査法 第9編 第6章 RIによる土の密度試験」等による。									
						<table border="1"> <tr> <td>面積 (㎡)</td> <td>500未満</td> <td>500以上 1000未満</td> <td>1000以上 2000未満</td> </tr> <tr> <td>測定 点数</td> <td>5</td> <td>10</td> <td>15</td> </tr> </table>	面積 (㎡)	500未満	500以上 1000未満	1000以上 2000未満	測定 点数	5	10	15		
			面積 (㎡)	500未満	500以上 1000未満	1000以上 2000未満										
	測定 点数	5	10	15												
	ブルーフローリング	舗装調査・試験法便覧 [4]-288		路床仕上げ後、全幅、全区間で実施する。	ただし、荷重車については、施工時に用いた転圧機械と同等以上の締固め効果を持つローラやトラック等を用いるものとする。											
	その他	平板載荷試験	JIS A 1215		延長40mにつき1ヶ所の割で行う。	セメントコンクリートの路床に適用する。										
		現場CBR試験	JIS A1222	設計図書による。	各車線ごとに延長40mにつき1回の割で行う。											
含水比試験		JIS A 1203	設計図書による。	500m3につき1回の割合で行う。ただし、1,500m3未満の工事は1工事当たり3回以上。												
たわみ量		舗装調査・試験法便覧 [1]-284 (ベンカルマンビーム)	設計図書による。	ブルーフローリングでの不良箇所について実施。												

3 品質管理基準(共通・河川・海岸・砂防・道路)

工種	種別	試験区分	試験項目	試験方法	規格値	試験基準	摘要	試験成績表等による確認	
13 表層安定処理工 (表層混合処理)	材料	その他	土の一軸圧縮試験	JIS A 1216	設計図書による。	当初及び土質の変化したとき。	配合を定めるための試験である。		
			施工	必須	現場密度の測定	最大粒径 ≤ 53mm: JIS A 1214(砂置換法)	最大乾燥密度の90%以上。	500m3につき1回の割合で行う。 ただし、1,500m3未満の工事は1工事当り3回以上、1回の試験につき3孔で測定し、3孔の最低値で判定を行う。	・最大粒径 ≤ 100mmの場合に適用する。
	最大粒径 > 53mm: 舗装調査・試験法便覧 [4]-256(突砂法)	【締固め度による管理】 1管理単位の現場乾燥密度の平均値が最大乾燥密度の90%以上。 又は、設計図書による。 【空気間隙率による管理】 施工含水比の平均が最適含水比付近にあること。 又は、設計図書による。				盛土を管理する単位(以下「管理単位」)に分割して管理単位ごとに管理を行うものとする。 1日の1層当たりの施工面積を基準とする。管理単位の面積は1,500m2を標準とし、1日の施工面積が2,000m2以上の場合、その施工面積を2管理単位以上に分割するものとする。1管理単位当たりの測定点数の目安を下表に示す。	・最大粒径 < 100mmの場合に適用する。 ・左記の規格値を満たしていても、規格値を著しく下回っている点が存在した場合は、工事監督員との協議の上で、(再)転圧を行うものとする。 ・RI計器を用いた盛土の締固め管理については地盤工学会「地盤調査法 第9編 第6章 RIによる土の密度試験」等による。		
	または、RI計器を用いた盛土の締固め管理による。								
	ブルーフローリング	舗装調査・試験法便覧 [4]-288				路床仕上げ後、全幅全区間で実施する。	ただし、荷重車については、施工時に用いた転圧機械と同等以上の締固め効果を持つローラやトラック等を用いるものとする。		
	その他	平板載荷試験			JIS A 1215		各車線ごとに延長40mにつき1回の割合で行う。		
		現場CBR試験			JIS A 1222	設計図書による。	各車線ごとに延長40mにつき1回の割合で行う。		
		含水比試験			JIS A 1203	設計図書による。	500m3につき1回の割合で行う。ただし、1,500m3未満の工事は1工事当り3回以上。		
		たわみ量	舗装調査・試験法便覧 [1]-284 (ベンケルマンビーム)	設計図書による。	ブルーフローリングでの不良箇所について実施。				
	14 固結工	材料	必須	土の一軸圧縮試験	JIS A 1216	設計図書による なお、1回の試験とは3個の供試体の試験値の平均値で表したもの	当初及び土質の変化したとき。	配合を定めるための試験である。 ボーリング等により供試体採取する。	
ゲルタイム試験						当初及び土質の変化したとき。	配合を定めるための試験である。		
施工		必須	改良体全長の連続性確認	ボーリングコアの目視		改良体の上端から下端までの全長ボーリングにより採取し、全長において連続して改良されていることを目視確認する。 改良体500本未満は3本、500本以上は250本増えるごとに1本追加する。 現場の条件、規模等により上記によりがたい場合は監督員の指示による。			
			土の一軸圧縮試験 (改良体の強度)	JIS A 1216	①各供試体の試験結果は改良地盤設計強度の85%以上。 ②1回の試験結果は改良地盤設計強度以上。 なお、1回の試験とは3個の供試体の試験値の平均値で表したもの	改良体500本未満は3本、500本以上は250本増えるごとに1本追加する。試験は1本の改良体について、上、中、下それぞれ1回、計3回とする。ただし、1本の改良体で設計強度を変えている場合は、各設計強度毎に3回とする。 現場の条件、規模等により上記によりがたい場合は工事監督員の指示による。	ボーリング等により供試体採取する。 改良体の強度確認には、改良体全長の連続性を確認したボーリングコアを利用してもよい。		

3 品質管理基準(共通・河川・海岸・砂防・道路)

工種	種別	試験区分	試験項目	試験方法	規格値	試験基準	摘要	試験成績表等による確認
15 アンカー工	施工	必須	モルタルの圧縮強度試験	JIS A 1108	設計図書による。	2回(午前・午後)ノ目		
			モルタルのフロー値試験	JSCE-F521-2018	10～19秒 Pフロード(グラウンドアンカー設計施工マニュアル)による	繰り返せ開始前に試験は2回行い、その平均値をフロー値とする。		
			適性試験(多サイクル確認試験)	グラウンドアンカー設計・施工基準、同解説(JGS4101-2012)	設計アンカー方に対して十分に安全であること。	・施工数量の5%かつ3本以上。 ・初期荷重は計画最大荷重の約0.1倍とし、引き抜き試験に準じた方法で載荷と除荷を繰り返す。	ただし、モルタルの必要強度の確認後に実施すること。	
		確認試験(1サイクル確認試験)	グラウンドアンカー設計・施工基準、同解説(JGS4101-2012)	設計アンカー方に対して十分に安全であること。	・適性試験(多サイクル確認試験)に用いたアンカーを除く全て。 ・初期荷重は計画最大荷重の約0.1倍とし、計画最大荷重まで載荷した後、初期荷重まで除荷する1サイクル方式とする。	ただし、モルタルの必要強度の確認後に実施すること。		
	その他	その他の確認試験	グラウンドアンカー設計・施工基準、同解説(JGS4101-2012)	所定の緊張力が導入されていること。			・定着時緊張力確認試験 ・残存引張力確認試験 ・リフトオフ試験 等があり、適性試験(多サイクル確認試験)、確認試験(1サイクル確認試験)の試験結果をもとに、工事監督員と協議し行う必要性の有無を判断する。	
16 補強土壁工	材料	必須	土の締固め試験	JIS A 1210	設計図書による。	当初及び土質の変化時。		
			外観検査(ストリップ、鋼製壁面材、コンクリート製壁面材等)	補強土壁工法各設計・施工マニュアルによる。	補強土壁工法各設計・施工マニュアルによる。	補強土壁工法各設計・施工マニュアルによる。		
			コンクリート製壁面材のコンクリート強度試験	補強土壁工法各設計・施工マニュアルによる。	補強土壁工法各設計・施工マニュアルによる。	補強土壁工法各設計・施工マニュアルによる。		○
		その他	土の粒度試験	補強土壁工法各設計・施工マニュアルによる。	補強土壁工法各設計・施工マニュアルによる。	設計図書による。		
	施工	必須	現場密度の測定	最大粒径 ≤ 53mm: JIS A 1214(砂置換法) 最大粒径 > 53mm: 舗装調査・試験法便覧 [4]-256(突砂法)	次の密度への締固めが可能な範囲の含水比において、 ・最大乾燥密度の95%以上(締固め試験(JIS A 1210)A-B法) ・最大乾燥密度の90%以上(締固め試験(JIS A 1210)C-D-E法) ただし、JIS A 1210 C・D・E法での管理は、標準の施工仕様よりも締固めエネルギーの大きな転圧方法(例えば、標準よりも転圧力の大きな機械を使用する場合や1層あたりの仕上り厚を薄くする場合)に適用する。又は、設計図書による。	500m3につき1回の割合で行う。ただし、1,500m3未満の工事は1工事当たり3回以上、1回の試験につき3孔で測定し、3孔の最低値で判定を行う。	・最大粒径 ≤ 100mmの場合に適用する。	

3 品質管理基準(共通・河川・海岸・砂防・道路)

工種	種別	試験区分	試験項目	試験方法	規格値	試験基準	摘要	試験成績表等による確認									
16	補強土壁工	施工	必須	現場密度の測定	または、 RI計器を用いた盛土の締固め管理による。	<p>次の密度への締固めが可能な範囲の含水比において、1管理単位の現場乾燥密度の平均値が、</p> <ul style="list-style-type: none"> ・最大乾燥密度の97%以上(締固め試験(JIS A 1210)A・B法) ・最大乾燥密度の92%以上(締固め試験(JIS A 1210)C・D・E法)。 <p>ただし、JIS A 1210 C・D・E法での管理は、標準の施工仕様よりも締固めエネルギーの大きな転圧方法(例えば、標準よりも転圧力の大きな機械を使用する場合や1層あたりの仕上り厚を薄くする場合)に適用する。又は、設計図書による。</p>	<p>盛土を管理する単位(以下「管理単位」)に分割して管理単位ごとに管理を行うものとする。路体・路床とも、1日の1層当たりの施工面積を基準とする。管理単位の面積は1,500m²を標準とし、1日の施工面積が2,000m²以上の場合、その施工面積を2管理単位以上に分割するものとする。1管理単位当たりの測定点数の目安を下表に示す。</p> <table border="1"> <tr> <td>面積(m²)</td> <td>500未満</td> <td>500以上 1000未満</td> <td>1000以上 2000未満</td> </tr> <tr> <td>測定点数</td> <td>5</td> <td>10</td> <td>15</td> </tr> </table>	面積(m ²)	500未満	500以上 1000未満	1000以上 2000未満	測定点数	5	10	15	<ul style="list-style-type: none"> ・最大粒径<100mmの場合に適用する。 ・左記の規格値を満たしていても、規格値を著しく下回っている点が存在した場合は、工事監督員との協議の上で、(再)転圧を行うものとする。 ・RI計器を用いた盛土の締固め管理については地盤工学会「地盤調査法 第9編 第6章 RIによる土の密度試験」等による。 	
面積(m ²)	500未満	500以上 1000未満	1000以上 2000未満														
測定点数	5	10	15														
17	抑止アンカー工	施工	必須	モルタルの圧縮強度試験	JIS A 1108	設計図書による。	2回(午前・午後)／日										
				モルタルのフロー値試験	JSCE-F521-2018	10～18秒 Pフーロート(グラウンドアンカー設計施工マニュアル)による	練りませ開始前に試験は2回行い、その平均値をフロー値とする。										
				適性試験(多サイクル確認試験)	グラウンドアンカー設計・施工基準、同解説(JGS4101-2012)	設計アンカー力に対して十分に安全であること。	<ul style="list-style-type: none"> ・施工数量の5%かつ3本以上。 ・初期荷重は計画最大荷重の約0.1倍とし、引き抜き試験に準じた方法で載荷と除荷を繰り返す。 	<ul style="list-style-type: none"> ・グラウンドアンカー工に適用する。 ・ただし、モルタルの必要強度の確認後に実施すること。 									
				確認試験(1サイクル確認試験)	グラウンドアンカー設計・施工基準、同解説(JGS4101-2012)	設計アンカー力に対して十分に安全であること。	<ul style="list-style-type: none"> ・適性試験(多サイクル確認試験)に用いたアンカーを除く全て。 ・初期荷重は計画最大荷重の約0.1倍とし、計画最大荷重まで載荷した後、初期荷重まで除荷する1サイクル方式とする。 	<ul style="list-style-type: none"> ・グラウンドアンカー工に適用する。 ・ただし、モルタルの必要強度の確認後に実施すること。 									
			その他	その他の確認試験	グラウンドアンカー設計・施工基準、同解説(JGS4101-2012)	所定の緊張力が導入されていること。	<ul style="list-style-type: none"> ・定着時緊張力確認試験 ・残存引張力確認試験 ・リフトオフ試験 <p>等があり、適性試験(多サイクル確認試験)、確認試験(1サイクル確認試験)の試験結果をもとに、工事監督員と協議し行う必要性の有無を判断する。</p>										

3 品質管理基準(共通・河川・海岸・砂防・道路)

工種	種別	試験区分	試験項目	試験方法	規格値	試験基準	摘要	試験成績表等による確認
18 吹付工	材料	必須※ (いずれか1方法)	アルカリ総量	「コンクリートの耐久性向上」	3.0kg/m ³ 以下	工事開始前、各配合毎。		○
			混合セメントの物理試験、化学分析	JIS R 5201 JIS R 5202	JIS R 5211(高炉セメント) JIS R 5213(フライアッシュセメント)	工事開始前、工事中1回/月以上。	B種又はC種であることを確認する。	○
			骨材のアルカリシリカ反応性試験(化学法)	JIS A 1145	無害であること。	工事開始前、工事中1回/6月以上及び産地が変わった場合。	信頼できる試験機関において、請負人が立ち会って確認する。	
			骨材のアルカリシリカ反応性試験(迅速法)	JIS A 1804	無害であること。	工事開始前、工事中1回/6月以上及び産地が変わった場合。	骨材のアルカリシリカ反応性試験(モルタルバー法)の結果を用いる場合に適用し、信頼できる試験機関において、請負人が立ち会って確認する。	
		その他	骨材のふるい分け試験	JIS A 1102 JIS A 5005 JIS A 5011-1~4 JIS A 5021	設計図書による。	工事開始前、工事中1回/月以上及び産地が変わった場合。		○
			骨材の密度及び吸水率試験	JIS A 1109 JIS A 1110 JIS A 5005 JIS A 5011-1~4 JIS A 5021	絶対密度:2.5以上 細骨材の吸水率:3.5%以下 粗骨材の吸水率:3.0%以下 (砕砂・砕石、高炉スラグ骨材、フェロニッケルスラグ細骨材、銅スラグ細骨材の規格値については摘要を参照)	工事開始前、工事中1回/月以上及び産地が変わった場合。	JIS A 5005(コンクリート用砕石及び砕砂) JIS A 5011-1(コンクリート用スラグ骨材-第1部:高炉スラグ骨材) JIS A 5011-2(コンクリート用スラグ骨材-第2部:フェロニッケルスラグ骨材) JIS A 5011-3(コンクリート用スラグ骨材-第3部:銅スラグ骨材) JIS A 5011-4(コンクリート用スラグ骨材-第4部:電気炉酸化スラグ骨材) JIS A 5021(コンクリート用再生骨材H)	○
			骨材の微粒分量試験	JIS A 1103 JIS A 5005 JIS A 5308	■粗骨材: 砕石 3.0%以下(ただし、粒形判定実績率が58%以上の場合は5.0%以下) スラグ粗骨材 5.0%以下 それ以外(砂利等) 1.0%以下 ■細骨材: 砕砂 9.0%以下(ただし、すりへり作用を受ける場合は5.0%以下) 砕砂(粘土、シルト等を含まない場合) 7.0%(ただし、すりへり作用を受ける場合は5.0%以下) スラグ細骨材 7.0%以下(ただし、すりへり作用を受ける場合は5.0%以下) それ以外(砂等) 5.0%以下(ただし、すりへり作用を受ける場合は3.0%以下)	工事開始前、工事中1回/月以上及び産地が変わった場合。 (山砂の場合は、工事中1回/週以上)		○
			砂の有機不純物試験	JIS A 1105	標準色より淡いこと。濃い場合でも圧縮強度が90%以上の場合は使用できる。	工事開始前、工事中1回/年以上及び産地が変わった場合。	濃い場合は、JIS A 1142「有機不純物を含む細骨材のモルタルの圧縮強度による試験」による。	○
			有機不純物を含む細骨材のモルタルの圧縮強度による試験	JIS A 1142	圧縮強度の90%以上。	試料となる砂の上部における溶液の色が標準色液の色より濃い場合。		○
			骨材中の粘土塊量の試験	JIS A 1137	細骨材:1.0%以下 粗骨材:0.25%以下	工事開始前、工事中1回/月以上及び産地が変わった場合。		○
硫酸ナトリウムによる骨材の安定性試験	JIS A 1122 JIS A 5005	細骨材:10%以下 粗骨材:12%以下	砂、砂利:工事開始前、工事中1回/6ヶ月以上及び産地が変わった場合。 砕砂、砕石:工事開始前、工事中1回/年以上及び産地が変わった場合。	寒冷地で凍結のおそれのある地点に適用する。	○			

3 品質管理基準(共通・河川・海岸・砂防・道路)

工種	種別	試験区分	試験項目	試験方法	規格値	試験基準	摘要	試験成績表等による確認
18 吹付工	材料	その他	セメントの物理試験	JIS R 5201	JIS R 5210(ポルトランドセメント) JIS R 5211(高炉セメント) JIS R 5212(シリカセメント) JIS R 5213(フライアッシュセメント) JIS R 5214(エコセメント)	工事開始前、工事中1回/月以上		○
			ポルトランドセメントの化学分析	JIS R 5202	JIS R 5210(ポルトランドセメント) JIS R 5211(高炉セメント) JIS R 5212(シリカセメント) JIS R 5213(フライアッシュセメント) JIS R 5214(エコセメント)	工事開始前、工事中1回/月以上		○
		練混ぜ水の水質試験	上水道水及び上水道水以外の水の場合: JIS A 5308附属書C	懸濁物質の量:2g/リットル以下 溶解性蒸発残留物の量:1g/リットル以下 塩化物イオン量:200ppm以下 セメントの凝結時間の差:始発は30分以内、 終結は60分以内 モルタルの圧縮強度比:材齢7及び28日で 90%以上	工事開始前及び工事中1回/年以上及び水質が変わった場合。	上水道を使用している場合は試験に換え、上水道を使用していることを示す資料による確認を行う。	○	
			回収水の場合: JIS A 5308附属書C	塩化物イオン量:200ppm以下 セメントの凝結時間の差:始発は30分以内、 終結は60分以内 モルタルの圧縮強度比:材齢7及び28日で 90%以上	工事開始前及び工事中1回/年以上及び水質が変わった場合。	ただし、その原水は上水道水及び上水道水以外の水の規定に適合しなければならない。	○	
	製造(プラント)	必須	細骨材の表面水率試験	JIS A 1111	設計図書による(但し、偏差0.3%以下)	2回/日以上	レディーミクストコンクリート以外の場合に適用する。	
			粗骨材の表面水率試験	JIS A 1125	設計図書による(但し、偏差0.3%以下)	1回/日以上	レディーミクストコンクリート以外の場合に適用する。	
	その他	計量設備の計量精度	任意の連続した10 バッチについて各計 量器別、材料別に行 う。	水:±1%以内 セメント:±1%以内 骨材:±3%以内 混和材:±2%以内 (高炉スラグ微粉末の場合は±1%以内) 混和剤:±3%以内	工事開始前、工事中1回/6ヶ月以上	レディーミクストコンクリートの場合、印字記録により確認を行う。	○	
			バッチミキサの場合: JIS A 1119 JIS A 8603-1 JIS A 8603-2	コンクリートの練混ぜ量 公称容量の場合: コンクリート内のモルタル量の 偏差率:0.8%以下 コンクリート内の粗骨材量 の偏差率:5%以下 圧縮強度の偏差率:7.5%以下 コンクリート内空気量の偏差率:10%以下 コンステンシー(スランプ) の偏差率:15%以下	工事開始前及び工事中1回/年以上。	小規模工種で1工種当りの総使用量が50m ³ 未満の場合は1工種1回以上の試験、又はレディーミクストコンクリート工場(JISマーク表示認証工場)の品質証明書等のみとすることができる。 ※小規模工種とは、以下の工種を除く工種とする。(橋台、橋脚、杭類(場所打杭、井筒基礎等)、橋梁上部工(桁、床版、高欄等)、擁壁工(高さ1.0m以上)、函渠工、樋門、樋管、水門、水路(内幅2.0m以上)、護岸、ダム及び堰、トンネル、舗装、その他これらに類する工種及び特記仕様書で指定された工種)	○	

3 品質管理基準(共通・河川・海岸・砂防・道路)

工種	種別	試験区分	試験項目	試験方法	規格値	試験基準	摘要	試験成績表等による確認	
18 吹付工	製造 (プラント)	その他	ミキサの練混ぜ性能試験	連続ミキサの場合: 土木学会基準 JSCE-I 502-2013	コンクリート中のモルタル単位容積質量差: 0.8%以下 コンクリート中の単位粗骨材量の差:5%以下 圧縮強度差:7.5%以下 空気量差:1%以下 スランプ差:3cm以下	工事開始前及び工事中1回/年以上。	小規模工種で1工種当りの総使用量が50m ³ 未満の場合は1工種1回以上の試験、又はレディーミストコンクリート工場(JISマーク表示認証工場)の品質証明書等のみとすることができる。 ※小規模工種とは、以下の工種を除く工種とする。(橋台、橋脚、杭類(場所打杭、井筒基礎等)、橋梁上部工(桁、床版、高欄等)、擁壁工(高さ1.0m以上)、函渠工、樋門、樋管、水門、水路(内幅2.0m以上)、護岸、ダム及び堰、トンネル、舗装、その他これらに類する工種及び特記仕様書で指定された工種)	○	
			コンクリートの圧縮強度試験	JIS A 1108 土木学会基準 JSCE F 561-2013	3本の強度の平均値が材令28日で設計強度以上とする。	吹付1日につき1回行う。 なお、テストピースは現場に配置された型枠に工事で使用するのと同じコンクリート(モルタル)を吹付け、現場で28日養生し、直径50mmのコアを切り取りキャッピングを行う。原則として1回に3本とする。	小規模工種で1工種当りの総使用量が50m ³ 未満の場合は1工種1回以上の試験、又はレディーミストコンクリート工場(JISマーク表示認証工場)の品質証明書等のみとすることができる。 ※小規模工種については、ミキサの練混ぜ性能試験の項目を参照		
	施工	必須	その他	塩化物総量規制	「コンクリートの耐久性向上」	原則0.3kg/m ³ 以下	コンクリートの打設が午前と午後に分かれる場合は、午前に1回コンクリート打設前に行い、その試験結果が塩化物総量の規制値の1/2以下の場合は、午後の試験を省略することができる。(1試験の測定回数は3回とする)試験の判定は3回の測定値の平均値。	小規模工種で1工種当りの総使用量が50m ³ 未満の場合は1工種1回以上の試験、又はレディーミストコンクリート工場(JISマーク表示認証工場)の品質証明書等のみとすることができる。 ※小規模工種については、ミキサの練混ぜ性能試験の項目を参照	
				スランプ試験 (モルタル及びスランプ5cm未満の場合を除く)	JIS A 1101	スランプ5cm以上8cm未満:許容差±1.5cm スランプ8cm以上18cm以下:許容差±2.5cm	圧縮強度試験用供試体採取時及び打ち込み中に品質の変化が認められたとき。	小規模工種で1工種当りの総使用量が50m ³ 未満の場合は1工種1回以上の試験、又はレディーミストコンクリート工場(JISマーク表示認証工場)の品質証明書等のみとすることができる。 ※小規模工種については、ミキサの練混ぜ性能試験の項目を参照	
				空気量測定	JIS A 1116 JIS A 1118 JIS A 1128	±1.5%(許容差)	圧縮強度試験用供試体採取時及び打ち込み中に品質の変化が認められたとき。	小規模工種で1工種当りの総使用量が50m ³ 未満の場合は1工種1回以上の試験、又はレディーミストコンクリート工場(JISマーク表示認証工場)の品質証明書等のみとすることができる。 ※小規模工種については、ミキサの練混ぜ性能試験の項目を参照	
				コアによる強度試験	JIS A 1107	設計図書による。	品質に異常が認められた場合に行う。		

3 品質管理基準(共通・河川・海岸・砂防・道路)

工種	種別	試験区分	試験項目	試験方法	規格値	試験基準	摘要	試験成績表等による確認
19 現場吹付法 砕工	材料	必須※ (いずれか1方法)	アルカリ総量	「コンクリートの耐久性向上」	3.0kg/m ³ 以下	工事開始前、各配合毎。		○
			混合セメントの物理試験、化学分析	JIS R 5201 JIS R 5202	JIS R 5211(高炉セメント) JIS R 5213(フライアッシュセメント)	工事開始前、工事中1回/月以上。	B種又はC種であることを確認する。	○
			骨材のアルカリシリカ反応性試験(化学法)	JIS A 1145	無害であること。	工事開始前、工事中1回/6月以上及び産地が変わった場合。	信頼できる試験機関において、請負人が立ち会って確認する。	
			骨材のアルカリシリカ反応性試験(迅速法)	JIS A 1804	無害であること。	工事開始前、工事中1回/6月以上及び産地が変わった場合。	骨材のアルカリシリカ反応性試験(モルタルバー法)の結果を用いる場合に適用し、信頼できる試験機関において、請負人が立ち会って確認する。	
		その他	骨材のふるい分け試験	JIS A 1102 JIS A 5005 JIS A 5011-1~4 JIS A 5021	設計図書による。	工事開始前、工事中1回/月以上及び産地が変わった場合。		○
			骨材の密度及び吸水率試験	JIS A 1109 JIS A 1110 JIS A 5005 JIS A 5011-1~4 JIS A 5021	絶対密度:2.5以上 細骨材の吸水率:3.5%以下 粗骨材の吸水率:3.0%以下 (砕砂・砕石、高炉スラグ骨材、フェロニッケルスラグ細骨材、鋼スラグ細骨材の規格値については摘要を参照)	工事開始前、工事中1回/月以上及び産地が変わった場合。	JIS A 5005(コンクリート用砕石及び砕砂) JIS A 5011-1(コンクリート用スラグ骨材-第1部:高炉スラグ骨材) JIS A 5011-2(コンクリート用スラグ骨材-第2部:フェロニッケルスラグ骨材) JIS A 5011-3(コンクリート用スラグ骨材-第3部:鋼スラグ骨材) JIS A 5011-4(コンクリート用スラグ骨材-第4部:電気炉酸化スラグ骨材) JIS A 5021(コンクリート用再生骨材H)	○
			骨材の微粒分量試験	JIS A 1103 JIS A 5005 JIS A 5308	■粗骨材: 砕石 3.0%以下(ただし、粒形判定実績率が58%以上の場合は5.0%以下) スラグ粗骨材 5.0%以下 それ以外(砂利等) 1.0%以下 ■細骨材: 砕砂 9.0%以下(ただし、すりへり作用を受ける場合は5.0%以下) 砕砂(粘土、シルト等を含まない場合) 7.0%(ただし、すりへり作用を受ける場合は5.0%以下) スラグ細骨材 7.0%以下(ただし、すりへり作用を受ける場合は5.0%以下) それ以外(砂等) 5.0%以下(ただし、すりへり作用を受ける場合は3.0%以下)	工事開始前、工事中1回/月以上及び産地が変わった場合。 (山砂の場合は、工事中1回/週以上)		○
			砂の有機不純物試験	JIS A 1105	標準色より濃いこと。濃い場合でも圧縮強度が90%以上の場合は使用できる。	工事開始前、工事中1回/年以上及び産地が変わった場合。	濃い場合は、JIS A 1142「有機不純物を含む細骨材のモルタルの圧縮強度による試験」による。	○
			有機不純物を含む細骨材のモルタルの圧縮強度による試験	JIS A 1142	圧縮強度の90%以上	試料となる砂の上部における溶液の色が標準色液の色より濃い場合。		○
			骨材中の粘土塊量の試験	JIS A 1137	細骨材:1.0%以下 粗骨材:0.25%以下	工事開始前、工事中1回/月以上及び産地が変わった場合。		○
			硫酸ナトリウムによる骨材の安定性試験	JIS A 1122 JIS A 5005	細骨材:10%以下 粗骨材:12%以下	砂、砂利:工事開始前、工事中1回/6ヶ月以上及び産地が変わった場合。 砕砂、砕石:工事開始前、工事中1回/年以上及び産地が変わった場合。	寒冷地で凍結のおそれのある地点に適用する。	○

3 品質管理基準(共通・河川・海岸・砂防・道路)

工種	種別	試験区分	試験項目	試験方法	規格値	試験基準	摘要	試験成績表等による確認
19 現場吹付法 枠工	材料	その他	セメントの物理試験	JIS R 5201	JIS R 5210(ポルトランドセメント) JIS R 5211(高炉セメント) JIS R 5212(シリカセメント) JIS R 5213(フライアッシュセメント) JIS R 5214(エコセメント)	工事開始前、工事中1回/月以上		○
			ポルトランドセメントの化学分析	JIS R 5202	JIS R 5210(ポルトランドセメント) JIS R 5211(高炉セメント) JIS R 5212(シリカセメント) JIS R 5213(フライアッシュセメント) JIS R 5214(エコセメント)	工事開始前、工事中1回/月以上		○
		練混ぜ水の水質試験	上水道水及び上水道水以外の水の場合: JIS A 5308附属書C	懸濁物質の量: 2g/リットル以下 溶解性蒸発残留物の量: 1g/リットル以下 塩化物イオン量: 200ppm以下 セメントの凝結時間の差: 始発は30分以内、 終結は60分以内 モルタルの圧縮強度比: 材齢7及び28日で 90%以上	工事開始前及び工事中1回/年以上及び水質が変わった場合。	上水道を使用している場合は試験に換え、上水道を使用していることを示す資料による確認を行う。	○	
			回収水の場合: JIS A 5308附属書C	塩化物イオン量: 200ppm以下 セメントの凝結時間の差: 始発は30分以内、 終結は60分以内 モルタルの圧縮強度比: 材齢7及び28日で 90%以上	工事開始前及び工事中1回/年以上及び水質が変わった場合。	ただし、その原水は上水道水及び上水道水以外の水の規定に適合しなければならない。	○	
	製造 (フラット)	必須	細骨材の表面水率試験	JIS A 1111	設計図書による(但し、偏差0.3%以下)	2回/日以上	レディーミクストコンクリート以外の場合に適用する。	
			粗骨材の表面水率試験	JIS A 1125	設計図書による(但し、偏差0.3%以下)	1回/日以上	レディーミクストコンクリート以外の場合に適用する。	
	その他	計量設備の計量精度	計量設備の計量精度	任意の連続した10 バッチについて各計 量器別、材料別に行 う。	水: ±1%以内 セメント: ±1%以内 骨材: ±3%以内 混和材: ±2%以内 (高炉スラグ微粉末の場合は±1%以内) 混和剤: ±3%以内	工事開始前、工事中1回/6ヶ月以上	レディーミクストコンクリートの場合、印字記録により確認を行う。	○
			ミキサの練混ぜ性能試験	バッチミキサの場合: JIS A 1119 JIS A 8603-1 JIS A 8603-2	コンクリートの練混ぜ量 公称容量の場合: コンクリート内のモルタル量の 偏差率: 0.8%以下 コンクリート内の粗骨材量 の偏差率: 5%以下 圧縮強度の偏差率: 7.5%以下 コンクリート内空気量の偏差率: 10%以下 コンシステンシー(スランプ) の偏差率: 15%以下	工事開始前及び工事中1回/年以上。	小規模工種で1工種当りの総使用量が50m ³ 未満の場合は1工種1回以上の試験、又はレディーミクストコンクリート工場(JISマーク表示認証工場)の品質証明書等のみとすることができる。 ※小規模工種とは、以下の工種を除く工種とする。(橋台、橋脚、杭類(場所打杭、井筒基礎等)、橋梁上部工(桁、床版、高欄等)、擁壁工(高さ1.0m以上)、函渠工、樋門、樋管、水門、水路(内幅2.0m以上)、護岸、ダム及び堰、トンネル、舗装、その他これらに類する工種及び特記仕様書で指定された工種)	○

3 品質管理基準(共通・河川・海岸・砂防・道路)

工種	種別	試験区分	試験項目	試験方法	規格値	試験基準	摘要	試験成績表等による確認
19 現場吹付法 枠工	製造 (フランク)	その他	ミキサの練混ぜ性能試験	連続ミキサの場合: 土木学会基準 JSCE-I 502-2013	コンクリート中のモルタル単位容積質量差: 0.8%以下 コンクリート中の単位粗骨材量の差:5%以下 圧縮強度差:7.5%以下 空気量差:1%以下 スラブ差:3cm以下	工事開始前及び工事中1回/年以上。	小規模工種で1工種当りの総使用量が50m ³ 未満の場合は1工種1回以上の試験、又はレディーミストコンクリート工場(JISマーク表示認証工場)の品質証明書等のみとすることができる。 ※小規模工種とは、以下の工種を除く工種とする。(橋台、橋脚、杭頭(場所打杭)、井筒基礎等)、橋梁上部工(桁、床版、高欄等)、擁壁工(高さ1.0m以上)、函渠工、樋門、樋管、水門、水路(内幅2.0m以上)、護岸、ダム及び堰、トンネル、舗装、その他これらに類する工種及び特記仕様書で指定された工種)	○
			施工	必須	コンクリートの圧縮強度試験	JIS A 1107 JIS A 1108 土木学会基準 JSCE F 561-2013	設計図書による。	
	その他	スラブ試験 (モルタル及びスラブ5cm未満の場合を除く)	JIS A 1101	スラブ5cm以上8cm未満:許容差±1.5cm スラブ8cm以上18cm以下:許容差±2.5cm	圧縮強度試験用供試体採取時及び打ち込み中に品質の変化が認められたとき。	小規模工種で1工種当りの総使用量が50m ³ 未満の場合は1工種1回以上の試験、又はレディーミストコンクリート工場(JISマーク表示認証工場)の品質証明書等のみとすることができる。 ※小規模工種については、ミキサの練混ぜ性能試験の項目を参照		
		塩化物総量規制		原則0.3kg/m ³ 以下	コンクリートの打設が午前と午後にまたがる場合は、午前に1回コンクリート打設前に行い、その試験結果が塩化物総量の規制値の1/2以下の場合は、午後の試験を省略することができる。(1試験の測定回数は3回)試験の判定は3回の測定値の平均値。	小規模工種で1工種当りの総使用量が50m ³ 未満の場合は1工種1回以上の試験、又はレディーミストコンクリート工場(JISマーク表示認証工場)の品質証明書等のみとすることができる。 ※小規模工種については、ミキサの練混ぜ性能試験の項目を参照		
		空気量測定	JIS A 1116 JIS A 1118 JIS A 1128	±1.5%(許容差)	圧縮強度試験用供試体採取時及び打ち込み中に品質の変化が認められたとき。	小規模工種で1工種当りの総使用量が50m ³ 未満の場合は1工種1回以上の試験、又はレディーミストコンクリート工場(JISマーク表示認証工場)の品質証明書等のみとすることができる。 ※小規模工種については、ミキサの練混ぜ性能試験の項目を参照		
		ロックボルトの引抜き試験	付表4-11 「ロックボルトの引抜き試験」	引抜き耐力の80%程度以上。	設計図書による。			
		コアによる強度試験	JIS A 1107	設計図書による。	品質に異常が認められた場合に行う。			

3 品質管理基準(共通・河川・海岸・砂防・道路)

工種	種別	試験区分	試験項目	試験方法	規格値	試験基準	摘要	試験成績表等による確認							
20 河川土工	材料	必須	土の締め試験	JIS A 1210	設計図書による。	当初及び土質の変化した時。									
			その他	土の粒度試験	JIS A 1204	設計図書による。	当初及び土質の変化した時。								
				土粒子の密度試験	JIS A 1202	設計図書による。	当初及び土質の変化した時。								
				土の含水比試験	JIS A 1203	設計図書による。	当初及び土質の変化した時。								
				土の液性限界・塑性限界試験	JIS A 1205	設計図書による。	当初及び土質の変化した時。								
				土の一軸圧縮試験	JIS A 1216	設計図書による。	必要に応じて。								
				土の三軸圧縮試験	地盤材料試験の方法と解説	設計図書による。	必要に応じて。								
				土の圧密試験	JIS A 1217	設計図書による。	必要に応じて。								
				土のせん断試験	地盤材料試験の方法と解説	設計図書による。	必要に応じて。								
				土の透水試験	JIS A 1218	設計図書による。	必要に応じて。								
	施工	必須	現場密度の測定	最大粒径 $\leq 53\text{mm}$: JIS A 1214(砂置換法) 最大粒径 $> 53\text{mm}$: 舗装調査・試験法便覧 [4]-256(突砂法)	最大乾燥密度の90%以上。 ただし、上記により難しい場合は、飽和度または空気間隙率の規定によることができる。 【砂質土: (25% \leq 75 μm ふるい通過分 $<$ 50%)】 空気間隙率 V_a が $V_a \leq 15\%$ 【粘性土: (50% \leq 75 μm ふるい通過分)】 飽和度 S_r が85% $\leq S_r \leq 95\%$ または空気間隙率 V_a が2% $\leq V_a \leq 10\%$ 又は設計図書による。	築堤は、1,000m ³ に1回の割合、又は堤体延長20mに3回の割合のうち、測定頻度の高い方で実施する。 ただし、小断面で長延長等の場合、1,000m ³ に1回とする。 1回の試験につき3孔で測定し、3孔の平均値で判定を行う。	・密度管理が不適当な土については、工事監督員の承諾を得て飽和度、空気間隙率管理とすることができる。 ・試験盛土により現場密度を定める場合は、この規格値を適用しない。								
または、 RI計器を用いた盛土の締め管理による。				1管理単位の現場乾燥密度の平均値が最大乾燥密度の92%以上。 ただし、上記により難しい場合は、飽和度または空気間隙率の規定によることができる。 【砂質土: (25% \leq 75 μm ふるい通過分 $<$ 50%)】 空気間隙率 V_a が $V_a \leq 15\%$ 【粘性土: (50% \leq 75 μm ふるい通過分)】 飽和度 S_r が85% $\leq S_r \leq 95\%$ または空気間隙率 V_a が2% $\leq V_a \leq 10\%$ 又は設計図書による。	盛土を管理する単位(以下「管理単位」)に分割して管理単位ごとに管理を行うものとする。 築堤は、1日の1層当たりの施工面積を基準とする。管理単位の面積は1,500m ² を標準とし、1日の施工面積が2,000m ² 以上の場合、その施工面積を2管理単位以上に分割するものとする。1管理単位当たりの測定点数の目安を下表に示す。	・最大粒径 $< 100\text{mm}$ の場合に適用する。 ・左記の規格値を満たしていても、規格値を著しく下回っている点が存在した場合は、工事監督員との協議の上で、(再)転圧を行うものとする。 ・RI計器を用いた盛土の締め管理については地盤工学会「地盤調査法 第9編 第6章 RIによる土の密度試験」等による。	<table border="1"> <tr> <td>面積 (m²)</td> <td>500未満</td> <td>500以上 1000未満</td> <td>1000以上 2000未満</td> </tr> <tr> <td>測定 点数</td> <td>5</td> <td>10</td> <td>15</td> </tr> </table>	面積 (m ²)	500未満	500以上 1000未満	1000以上 2000未満	測定 点数	5	10	15
面積 (m ²)				500未満	500以上 1000未満	1000以上 2000未満									
測定 点数	5	10	15												
または、 「TS・GNSSを用いた盛土の締め管理要領」による	施工範囲を小分割した管理ブロックの全てが規定回数だけ締め固められたことを確認する。	1. 盛土を管理する単位(以下「管理単位」)に分割して管理単位毎に管理を行う。 2. 1日の施工が複数層に及ぶ場合でも1管理単位を複数層にまたがらせることはしないものとする。 3. 土取り場の状況や土質状況が変わる場合には、新規の管理単位として取り扱うものとする。													

3 品質管理基準(共通・河川・海岸・砂防・道路)

工種	種別	試験区分	試験項目	試験方法	規格値	試験基準	摘要	試験成績表等による確認
20 河川土工	施工	その他	土の含水比試験	JIS A 1203	設計図書による。	含水比の変化が認められたとき。		
			コーン指数の測定	舗装調査・試験法便覧[1]-273	設計図書による。	トラフィカビリティが悪いとき。		
			球体落下試験	付表4	D=6.3cm以下	築堤は、1,000m ³ につき1箇所の割合、または堤体延長20mに3回の割合の内、測定頻度の高い方で実施する。ただし、小断面で長延長の場合、1,000m ³ に1回とする。	・未風化火山灰などの突固め曲線で最大乾燥密度が得られない土に適用する	
			衝撃加速度試験	付表4	密度管理として用いる場合は、目標となる締固め度に対応する衝撃加速度。上記以外で、締固め曲線で最大乾燥密度が得られない土の場合は、基準となる衝撃加速度以上とする	築堤は、1,000m ³ につき1箇所の割合、または堤体延長20mに3回の割合の内、測定頻度の高い方で実施する。ただし、小断面で長延長の場合、1,000m ³ に1回とする。	・現場密度の測定及び球体落下試験の代わりに用いることができる。	
				設計図書による。	築堤は、1,000m ³ につき1箇所の割合、または堤体延長20mに3回の割合の内、測定頻度の高い方で実施する。ただし、小断面で長延長の場合、1,000m ³ に1回とする。	・改良材等により改良した材料。		
21 砂防土工	材料	必須	土の締固め試験	JIS A 1210	設計図書による。	当初及び土質の変化時。		
	施工	必須	現場密度の測定	最大粒径 ≤ 53mm: JIS A 1214(砂置換法)	最大乾燥密度の85%以上。 又は設計図書に示された値。	築堤は、1,000m ³ に1回の割合、又は設計図書による。	・最大粒径 ≤ 100mmの場合に適用する。 ・密度管理が不適当な土については、工事監督員の承諾を得て飽和度、空気間隙率管理とすることができる。 ・試験盛土により現場密度を定める場合は、この規格値を適用しない。	
				最大粒径 > 53mm: 舗装調査・試験法便覧 [4]-256(突砂法)		1回の試験につき3孔で測定し、3孔の平均値で判定を行う。		
				または、 RI計器を用いた盛土の締固め管理による。	<p>【締固め度による管理】</p> <p>1管理単位の現場乾燥密度の平均値が最大乾燥密度の90%以上。 又は、設計図書による。</p> <p>【空気間隙率による管理】</p> <p>・砂質土 $23\% \leq 74 \mu\text{m} < 50\%$の場合 $V_a \leq 15\%$ ・粘性土 $2\% < V_a \leq 10\%$ 又は、設計図書による。</p>	盛土を管理する単位(以下「管理単位」)に分割して管理単位ごとに管理を行うものとする。 1日の1層当たりの施工面積を基準とする。管理単位の面積は1,500m ² を標準とし、1日の施工面積が2,000m ² 以上の場合、その施工面積を2管理単位以上に分割するものとする。1管理単位当たりの測定点数の目安を下表に示す。	・最大粒径 ≤ 100mmの場合に適用する。 ・左記の規格値を満たしていても、規格値を著しく下回っている点が存在した場合は、工事監督員との協議の上で、(再)転圧を行うものとする。 ・RI計器を用いた盛土の締固め管理については地盤工学会「地盤調査法 第9編 第6章 RIによる土の密度試験」等による。	
または、 「TS・GNSSを用いた盛土の締固め管理要領」による	施工範囲を小分割した管理ブロックの全てが規定回数だけ締固められたことを確認する。	1. 盛土を管理する単位(以下「管理単位」)に分割して管理単位毎に管理を行う。 2. 1日の施工が複数層に及ぶ場合でも1管理単位を複数層にまたがらせることはしないものとする。 3. 土取り場の状況や土質状況が変わる場合には、新規の管理単位として取り扱うものとする。						
		その他	球体落下試験	付表4	D=6.3cm以下	築堤は、1,000m ³ につき1箇所の割合、または堤体延長20mに3回の割合の内、測定頻度の高い方で実施する。ただし、小断面で長延長の場合、1,000m ³ に1回とする。	・未風化火山灰などの突固め曲線で最大乾燥密度が得られない土に適用する	
			衝撃加速度試験	付表4	密度管理として用いる場合は、目標となる締固め度に対応する衝撃加速度。上記以外で、締固め曲線で最大乾燥密度が得られない土の場合は、基準となる衝撃加速度以上とする	築堤は、1,000m ³ につき1箇所の割合、または堤体延長20mに3回の割合の内、測定頻度の高い方で実施する。ただし、小断面で長延長の場合、1,000m ³ に1回とする。	・現場密度の測定及び球体落下試験の代わりに用いることができる。	
				設計図書による。	築堤は、1,000m ³ につき1箇所の割合、または堤体延長20mに3回の割合の内、測定頻度の高い方で実施する。ただし、小断面で長延長の場合、1,000m ³ に1回とする。	・改良材等により改良した材料。		

3 品質管理基準(共通・河川・海岸・砂防・道路)

工種	種別	試験区分	試験項目	試験方法	規格値	試験基準	摘要	試験成績表等による確認
22 道路土工	材料	必須	土の締固め試験	JIS A 1210	設計図書による。	当初及び土質の変化したとき(材料が岩砕の場合は除く)。ただし、法面、路肩部の土量は除く。		
			CBR試験(路床)	JIS A 1211	設計図書による。	当初及び土質の変化したとき。(材料が岩砕の場合は除く)		
		その他	土の粒度試験	JIS A 1204	設計図書による。	当初及び土質の変化したとき。		
			土粒子の密度試験	JIS A 1202	設計図書による。	当初及び土質の変化したとき。		
			土の含水比試験	JIS A 1203	設計図書による。	当初及び土質の変化したとき。		
			土の液性限界・塑性限界試験	JIS A 1205	設計図書による。	当初及び土質の変化したとき。		
			土の一軸圧縮試験	JIS A 1216	設計図書による。	当初及び土質の変化したとき。		
			土の三軸圧縮試験	地盤材料試験の方法と解説	設計図書による。	当初及び土質の変化したとき。		
			土の圧密試験	JIS A 1217	設計図書による。	当初及び土質の変化したとき。		
			土のせん断試験	地盤材料試験の方法と解説	設計図書による。	当初及び土質の変化したとき。		
	土の透水試験	JIS A 1218	設計図書による。	当初及び土質の変化したとき。				
	施工	必須	現場密度の測定 又は 飽和度の測定(粘質土)	最大粒径 ≤ 53mm: JIS A 1214(砂置換法) 最大粒径 > 53mm: 舗装調査・試験法便覧 [4]-256(突砂法)	<p>■【砂質土】■</p> <p>【路体】: 次の密度への締固めが可能な範囲の含水比において、</p> <ul style="list-style-type: none"> ・最大乾燥密度の90%以上(締固め試験(JIS A 1210) A・B法)。 <p>【路床】: 次の密度への締固めが可能な範囲の含水比において、</p> <ul style="list-style-type: none"> ・最大乾燥密度の95%以上(締固め試験(JIS A 1210) A・B法) ・最大乾燥密度の90%以上(締固め試験(JIS A 1210) C・D・E法) <p>ただし、JIS A 1210 C・D・E法での管理は、標準の施工仕様よりも締固めエネルギーの大きな転圧方法(例えば、標準よりも転圧力の大きな機械を使用する場合や1層あたりの仕上り厚を薄くする場合)に適用する。</p> <p>■【粘性土】■</p> <p>【路体】: 自然含水比またはトラフィカビリティが確保できる含水比において、</p> <ul style="list-style-type: none"> ・空気間除率V_aが$2\% \leq V_a \leq 10\%$ ・飽和度S_rが$85\% \leq S_r \leq 95\%$ <p>【路床】: トラフィカビリティが確保できる含水比において、</p> <ul style="list-style-type: none"> ・空気間除率V_aが$2\% \leq V_a \leq 8\%$ <p>ただし、締固め管理が可能な場合は、砂質土の基準を適用することができる。</p> <p>又は、設計図書による。</p>	<p>【路体】1,000m³につき1回の割合で行う。ただし、5,000m³未満の工事は1工事当たり3回以上。</p> <p>【路床】800m³につき1回の割合で行う。ただし、1,500m³未満の工事は1工事当たり3回以上。</p> <p>1回の試験につき3孔で測定し、3孔の最低値で判定を行う。</p>	<p>・密度管理が不適当な土については、工事監督員の承諾を得て飽和度、空気間除率管理とすることができる。</p> <p>・試験盛土により現場密度を定める場合は、この規格値を適用しない。</p>	

3 品質管理基準(共通・河川・海岸・砂防・道路)

工種	種別	試験区分	試験項目	試験方法	規格値	試験基準	摘要	試験成績表等による確認								
22 道路土工	施工	必須	現場密度の測定 又は 飽和度の測定(粘質土)	または、 RI計器を用いた盛土の締固め管理による。	<p>■【砂質土】■</p> <p>【路体】:次の密度への締固めが可能な範囲の含水比において、1管理単位の現場乾燥密度の平均値が</p> <ul style="list-style-type: none"> ・最大乾燥密度の92%以上(締固め試験(JIS A 1210)A・B法)。 <p>【路床】:次の密度への締固めが可能な範囲の含水比において、1管理単位の現場乾燥密度の平均値が</p> <ul style="list-style-type: none"> ・最大乾燥密度の97%以上(締固め試験(JIS A 1210)A・B法) ・最大乾燥密度の92%以上(締固め試験(JIS A 1210)C・D・E法)。 <p>ただし、JIS A 1210 C・D・E法での管理は、標準の施工仕様よりも締固めエネルギーの大きな転圧方法(例えば、標準よりも転圧力の大きな機械を使用する場合や1層あたりの仕上り厚を薄くする場合)に適用する。</p> <p>■【粘性土】■</p> <p>【路体】及び【路床】:自然含水比又はトラフカビリティが確保できる含水比において、1管理単位の現場空気間隙率の平均値が%以下。</p> <p>ただし、締固め管理が可能な場合は、砂質土の基準を適用することができる。</p> <p>又は、設計図書による。</p>	<p>盛土を管理する単位(以下「管理単位」)に分割して管理単位ごとに管理を行うものとする。</p> <p>路床・路体とも、1日の1層当たりの施工面積を基準とする。管理単位の面積は1,500m²を標準とし、1日の施工面積が2,000m²以上の場合、その施工面積を2管理単位以上に分割するものとする。1管理単位当たりの測定点数の目安を下表に示す。</p> <table border="1" style="margin-left: auto; margin-right: auto;"> <tr> <td>面積(m²)</td> <td>500未満</td> <td>500以上 1000未満</td> <td>1000以上 2000未満</td> </tr> <tr> <td>測定点数</td> <td>5</td> <td>10</td> <td>15</td> </tr> </table>	面積(m ²)	500未満	500以上 1000未満	1000以上 2000未満	測定点数	5	10	15	<ul style="list-style-type: none"> ・最大粒径<100mmの場合に適用する。 ・左記の規格値を満たしていても、規格値を著しく下回っている点が存在した場合は、工事監督員との協議の上で、(再)転圧を行うものとする。 ・RI計器を用いた盛土の締固め管理については地盤工学会「地盤調査法 第9編 第6章 RIによる土の密度試験」等による。 	
							面積(m ²)	500未満	500以上 1000未満	1000以上 2000未満						
			測定点数	5	10	15										
		または、「ITS・GNSSを用いた盛土の締固め管理要領」による	施工範囲を小分割した管理ブロックの全てが規定回数だけ締め固められたことを確認する。	<ol style="list-style-type: none"> 1. 盛土を管理する単位(以下「管理単位」)に分割して管理単位毎に管理を行う。 2. 1日の施工が複数層に及ぶ場合でも1管理単位を複数層にまたがらせることはしないものとする。 3. 土取り場の状況や土質状況が変わる場合には、新規の管理単位として取り扱うものとする。 												
		ブルーフローリング	舗装調査・試験法便覧[4]-288		路床仕上げ後全幅、全区間について実施する。ただし、現道打換工事、仮設用道路維持工事は除く。	ただし、荷重車については、施工時に用いた転圧機械と同等以上の締固め効果を持つローラやトラック等を用いるものとする。										
		その他	平板載荷試験	JIS A 1215		各車線ごとに延長40mについて1ヶ所の割で行う。	セメントコンクリートの路盤に適用する。									
		現場CBR試験	JIS A 1222	設計図書による。	各車線ごとに延長40mについて1回の割で行う。											
		含水比試験	JIS A 1203	設計図書による。	【路体】1,000m ³ につき1回の割合で行う。ただし、5,000m ³ 未満の工事は、1工事当たり3回以上。 【路床】500m ³ につき1回の割合で行う。ただし、1,500m ³ 未満の工事は1工事当たり3回以上。											
		コーン指数の測定	舗装調査・試験法便覧[1]-273	設計図書による。	必要に応じて実施。 (例)トラフカビリティが悪いとき。											
		たわみ量	舗装調査・試験法便覧[1]-284(ハンカマンビーム)	設計図書による。	ブルーフローリングでの不良箇所について実施。											

3 品質管理基準(共通・河川・海岸・砂防・道路)

工種	種別	試験区分	試験項目	試験方法	規格値	試験基準	摘要	試験成績表等による確認
22 道路土工	施工	その他	球体落下試験	付表4	D=6.3cm以下	路床は1,000m ³ 毎に1回、路床は500m ³ 毎に1回主付近3箇所から資料を採取し、平均値で示す。ただし、土量が5,000m ³ 未満の工事は1工事当たり3回以上、1,000m ³ 未満の工事は1回以上行う。	未風化火山灰などの突固め曲線で最大乾燥密度が得られない土に適用する。	
			衝撃加速度試験	付表4	密度管理として用いる場合は目標となる締固め度に対応する衝撃加速度。上記以外で、締固め曲線で最大乾燥密度が得られない土の場合は、基準となる衝撃加速度以上とする。	路床は1,000m ³ 毎に1回、路床は500m ³ 毎に1回行う。1回の測定個数は10個とし、上限、下限の各2個を取り除き6個の平均値とする。ただし、土量が5,000m ³ 未満の工事は1工事当たり3回以上、1,000m ³ 未満の工事は1回以上行う。	現場密度の測定及び球体落下試験の代わりに用いることができる。	
				付表4	設計図書による。	路床は1,000m ³ 毎に1回、主付近3箇所から資料を採取し、平均値で示す。ただし、土量が5,000m ³ 未満の工事は1工事当たり3回以上、1,000m ³ 未満の工事は1回以上行う。	セメントや石灰などの固化材により改良した路体盛土の強度試験として適用することができる。	
23 凍上抑制層	材料	必須	突き固めによる土の締固め試験	JIS A 1210 付表4	設計図書による。	採取地毎に1回行う。生産者等の試験成績結果によることできる。		○
		その他	骨材のふるい分け試験	舗装調査・試験法便覧	設計図書による。	採取地毎に1回行う。生産者等の試験成績結果によることできる。		○
			骨材の洗い試験	付表4	設計図書による。	採取地毎に1回行う。生産者等の試験成績結果によることできる。		○
			火山灰洗い試験	付表4	設計図書による。	採取地毎に1回行う。生産者等の試験成績結果によることできる。		○
			火山灰強熱減量試験	付表4	設計図書による。	採取地毎に1回行う。生産者等の試験成績結果によることできる。		○
			火山灰の凍上試験	JGS0172-2003 凍上性判定のための土の凍上試験方法 道路土工排水工指針 JHS112	設計図書による。	1,000m ³ 及びその端数毎に1回の割合で行う。		
	施工	必須	現場密度の測定	付表4	90%以上	500m ³ に1回の割合で行う。(1回は1穴の試験である)		
	その他	ふるい分け試験	舗装調査・試験法便覧	設計図書による。	500m ³ に1回の割合で行う。	砂、火山灰については適用しない。		
		骨材の洗い試験	付表4	設計図書による。	500m ³ に1回の割合で行う	砂、火山灰については適用しない。		
		球体落下試験	付表4	火山灰 D=6.0cm以下 砂(シルト分2%未満) D=9.7cm以下 砂(シルト分2%以上) D=8.3cm以下	500m ³ につき1回の割合で行う。1回の測定個数は10個とし、上限、下限の各2個を取り除き6個の平均値とする。	砂、火山灰等で現場密度の測定によることできない場合に適用する。なお、試験施工によりD値を定める場合は、この規格値を適用しない。		
		コーン指数	舗装調査・試験法便覧[1]-273		コーン指数が15kg/cm ² 以下又は同程度以下の支持力が得られないと視認される部分は工事監督員と協議の上、コーン指数の測定(1,000m ² に2回)を行う。			

3 品質管理基準(共通・河川・海岸・砂防・道路)

工種	種別	試験区分	試験項目	試験方法	規格値	試験基準	摘要	試験成績表等による確認
24 捨石工	材料	必須	岩石の見掛比重	JIS A 5006	設計図書による。	原則として産地毎に当初及び岩質の変化時。	・500m3以下は工事監督員の承諾を得て省略できる。 ・参考値: ・硬石 :約2.7~2.9g/cm3 ・準硬石:約2.5~2g/cm3 ・軟石 :約2g/cm3未満	○
			岩石の吸水率	JIS A 5006	設計図書による。	原則として産地毎に当初及び岩質の変化時。	・500m3以下は工事監督員の承諾を得て省略できる。 ・参考値: ・硬石 :5%未満 ・準硬石:5%以上15%未満 ・軟石 :15%以上	○
			岩石の圧縮強さ	JIS A 5006	設計図書による。	原則として産地毎に当初及び岩質の変化時。	・500m3以下は工事監督員の承諾を得て省略できる。 ・参考値: ・硬石 :4903N/cm2以上 ・準硬石 :980.66N/cm2以上 4903N/cm2 未満 ・軟石 :980.66N/cm2未満	○
		その他	岩石の形状	JIS A 5006	うすっぱらなもの、細長いものであってはならない。	5,000m3につき1回の割で行う。 ただし、5,000m3以下のものは1工事2回実施する。	500m3以下は工事監督員の承諾を得て省略できる。	○

3 品質管理基準(共通・河川・海岸・砂防・道路)

工種	種別	試験区分	試験項目	試験方法	規格値	試験基準	摘要	試験成績表等による確認
25 覆工コンクリート(NATM)	材料	必須※ (いずれか1方法)	アルカリ総量	「コンクリートの耐久性向上」	3.0kg/m ³ 以下	工事開始前、各配合毎。		○
			混合セメントの物理試験、化学分析	JIS R 5201 JIS R 5202	JIS R 5211(高炉セメント) JIS R 5213(フライアッシュセメント)	工事開始前、工事中1回/月以上。	B種又はC種であることを確認する。	○
			骨材のアルカリシリカ反応性試験(化学法)	JIS A 1145	無害であること。	工事開始前、工事中1回/6月以上及び産地が変わった場合。	信頼できる試験機関において、請負人が立ち会って確認する。	
			骨材のアルカリシリカ反応性試験(迅速法)	JIS A 1804	無害であること。	工事開始前、工事中1回/6月以上及び産地が変わった場合。	骨材のアルカリシリカ反応性試験(モルタルバー法)の結果を用いる場合に適用し、信頼できる試験機関において、請負人が立ち会って確認する。	
		その他	骨材のふるい分け試験	JIS A 1102 JIS A 5005 JIS A 5011-1~4 JIS A 5021	設計図書による。	工事開始前、工事中1回/月以上及び産地が変わった場合。		○
			骨材の密度及び吸水率試験	JIS A 1109 JIS A 1110 JIS A 5005 JIS A 5011-1~4 JIS A 5021	絶対密度:2.5以上 細骨材の吸水率:3.5%以下 粗骨材の吸水率:3.0%以下 (砕砂・砕石、高炉スラグ骨材、フェロニッケルスラグ細骨材、銅スラグ細骨材の規格値については摘要を参照)	工事開始前、工事中1回/月以上及び産地が変わった場合。	JIS A 5005(コンクリート用砕石及び砕砂) JIS A 5011-1(コンクリート用スラグ骨材-第1部:高炉スラグ骨材) JIS A 5011-2(コンクリート用スラグ骨材-第2部:フェロニッケルスラグ骨材) JIS A 5011-3(コンクリート用スラグ骨材-第3部:銅スラグ骨材) JIS A 5011-4(コンクリート用スラグ骨材-第4部:電気炉酸化スラグ骨材) JIS A 5021(コンクリート用再生骨材H)	○
			粗骨材のすりへり試験	JIS A 1121 JIS A 5005	砕石40%以下、砂利35%以下	工事開始前、工事中1回/年以上及び産地が変わった場合。 但し、砂利の場合は、工事開始前、工事中1回/月以上及び産地が変わった場合。		○
			骨材の微粒分量試験	JIS A 1103 JIS A 5005 JIS A 5308	■粗骨材: 砕石 3.0%以下(ただし、粒形判定実績率が58%以上の場合は5.0%以下) スラグ粗骨材 5.0%以下 それ以外(砂利等) 1.0%以下 ■細骨材: 砕砂 9.0%以下(ただし、すりへり作用を受ける場合は5.0%以下) 砕砂(粘土、シルト等を含まない場合) 7.0%(ただし、すりへり作用を受ける場合は5.0%以下) スラグ細骨材 7.0%以下(ただし、すりへり作用を受ける場合は5.0%以下) それ以外(砂等) 5.0%以下(ただし、すりへり作用を受ける場合は3.0%以下)	工事開始前、工事中1回/月以上及び産地が変わった場合。 (山砂の場合は、工事中1回/週以上)		○
			砂の有機不純物試験	JIS A 1105	標準色より濃いこと。濃い場合でも圧縮強度が90%以上の場合は使用できる。	工事開始前、工事中1回/年以上及び産地が変わった場合。	濃い場合は、JIS A 1142「有機不純物を含む細骨材のモルタルの圧縮強度による試験」による。	○
			有機不純物を含む細骨材のモルタルの圧縮強度による試験	JIS A 1142	圧縮強度の90%以上	試料となる砂の上部における溶液の色が標準色液の色より濃い場合。		○

3 品質管理基準(共通・河川・海岸・砂防・道路)

工種	種別	試験区分	試験項目	試験方法	規格値	試験基準	摘要	試験成績表等による確認
25 覆工コンクリート(NATM)	材料	その他	骨材中の粘土塊量の試験	JIS A 1137	細骨材:1.0%以下 粗骨材:0.25%以下	工事開始前、工事中1回/月以上及び産地が変わった場合。		○
			硫酸ナトリウムによる骨材の安定性試験	JIS A 1122 JIS A 5005	細骨材:10%以下 粗骨材:12%以下	砂、砂利:工事開始前、工事中1回/6ヶ月以上及び産地が変わった場合。 砕砂、砕石:工事開始前、工事中1回/年以上及び産地が変わった場合。	寒冷地で凍結のおそれのある地点に適用する。	○
			セメントの物理試験	JIS R 5201	JIS R 5210(ポルトランドセメント) JIS R 5211(高炉セメント) JIS R 5212(シリカセメント) JIS R 5213(フライアッシュセメント) JIS R 5214(エコセメント)	工事開始前、工事中1回/月以上		○
			ポルトランドセメントの化学分析	JIS R 5202	JIS R 5210(ポルトランドセメント) JIS R 5211(高炉セメント) JIS R 5212(シリカセメント) JIS R 5213(フライアッシュセメント) JIS R 5214(エコセメント)	工事開始前、工事中1回/月以上		○
			練混ぜ水の水质試験	上水道水及び上水道水以外の水の場合: JIS A 5308附属書C	懸濁物質の量:2g/リットル以下 溶解性蒸発残留物の量:1g/リットル以下 塩化物イオン量:200ppm以下 セメントの凝結時間の差:始発は30分以内、 最終は60分以内 モルタルの圧縮強度比:材齢7及び28日で 90%以上	工事開始前及び工事中1回/年以上及び水質が変わった場合。	上水道を使用している場合は試験に換え、上水道を使用していることを示す資料による確認を行う。	○
	回収水の場合: JIS A 5308附属書C	塩化物イオン量:200ppm以下 セメントの凝結時間の差:始発は30分以内、 最終は60分以内 モルタルの圧縮強度比:材齢7及び28日で 90%以上		工事開始前及び工事中1回/年以上及び水質が変わった場合。	ただし、その原水は上水道水及び上水道水以外の水の規定に適合しなければならない。	○		
	製造(プラント)	その他	計量設備の計量精度	任意の連続した10 バッチについて各計 量器別、材料別に行 う。	水:±1%以内 セメント:±1%以内 骨材:±3%以内 混和材:±2%以内 (高炉スラグ微粉末の場合は±1%以内) 混和剤:±3%以内	工事開始前、工事中1回/6ヶ月以上	レディーミクストコンクリートの場合、印字記録により確認を行う。	○
			ミキサの練混ぜ性能試験	バッチミキサの場合: JIS A 1119 JIS A 8603-1 JIS A 8603-2	コンクリートの練混ぜ量 公称容量の場合: コンクリート内のモルタル量の 偏差率:0.8%以下 コンクリート内の粗骨材量 の偏差率:5%以下 圧縮強度の偏差率:7.5%以下 コンクリート内空気量の偏差率:10%以下 コンステンシー(スランプ) の偏差率:15%以下	工事開始前及び工事中1回/年以上。		○

3 品質管理基準(共通・河川・海岸・砂防・道路)

工種	種別	試験区分	試験項目	試験方法	規格値	試験基準	摘要	試験成績表等による確認	
25 覆工コンクリート(NATM)	製造(プラント)	その他	ミキサの練混ぜ性能試験	連続ミキサの場合: 土木学会基準 JSCE-I 502-2013	コンクリート中のモルタル単位容積質量差: 0.8%以下 コンクリート中の単位粗骨材量の差:5%以下 圧縮強度差:7.5%以下 空気量差:1%以下 スランプ差:3cm以下 設計図書による。	工事開始前及び工事中1回/年以上。		○	
			細骨材の表面水率試験	JIS A 1111	設計図書による。	2回/日以上	レディーミクストコンクリート以外の場合に適用する。		
			粗骨材の表面水率試験	JIS A 1125	設計図書による。	1回/日以上	レディーミクストコンクリート以外の場合に適用する。		
	施工	必須	スランプ試験	JIS A 1101	スランプ5cm以上8cm未満:許容差±1.5cm スランプ8cm以上18cm以下:許容差±2.5cm	-荷卸し時 1回/日又は構造物の重要度と工事の規模に応じて20~150m ³ ごとに1回、及び荷卸し時に品質変化が認められたとき。			
			単位水量測定	付表9 「レディーミクストコンクリート単位水量測定要領(案)」	付表9 7(2)による。	1日当たりコンクリート種別ごとの使用量が100m ³ 以上施工する場合: 2回/日(午前1回、午後1回)、及び荷卸し時に品質の変化が認められたとき。	示方配合の単位水量の上限値は、粗骨材の最大寸法が20.25mmの場合は175kg/m ³ 、40mmの場合は165kg/m ³ を基本とする。		
			コンクリートの圧縮強度試験	JIS A 1108	■現場練りコンクリートの場合: (a)圧縮強度の試験値が、設計基準強度の80%を1/20以上の確率で下回らない。 (b)圧縮強度の試験値が、設計基準強度を1/4以上の確率で下回らない。 ■レディーミクストコンクリートの場合: 1回の試験結果は指定した呼び強度の85%以上であること。3回の試験結果の平均値は指定した呼び強度以上であること。 (1回の試験結果は、3個の供試体の試験値の平均値)	-荷卸し時 1回/日又は構造物の重要度と工事の規模に応じて20~150m ³ ごとに1回。 なお、テストピースは打設場所にて採取し、1回につき6個(σ7-3個、σ28-3個)とする。			
			塩化物総量規制	「コンクリートの耐久性向上」	原則0.3kg/m ³ 以下	コンクリートの打設が午前と午後に来る場合は、事前に1回コンクリート打設前に行い、その試験結果が塩化物総量の規制値の1/2以下の場合は、午後の試験を省略することができる。(1試験の測定回数は3回とする)試験の判定は3回の測定値の平均値。			
			空気量測定	JIS A 1116 JIS A 1118 JIS A 1128	±1.5%(許容差)	-荷卸し時 1回/日又は構造物の重要度と工事の規模に応じて20~150m ³ ごとに1回、及び荷卸し時に品質変化が認められたとき。			
			コアによる強度試験	JIS A 1107	設計図書による。	品質に異常が認められた場合に行う。			
			コンクリートの洗い分析試験	JIS A 1112	設計図書による。	品質に異常が認められた場合に行う。			

3 品質管理基準(共通・河川・海岸・砂防・道路)

工種	種別	試験区分	試験項目	試験方法	規格値	試験基準	摘要	試験成績表等による確認
25 覆工コンクリート(NATM)	施工後試験	必須	ひび割れ調査	スケールによる測定	0.2mm	本数 総延長 最大ひび割れ幅等		
			テストハンマーによる強度推定調査	土木学会基準 JSCE-G 504-2013	設計基準強度	目地間(ただし、100mを超えるトンネルでは、100mを超えた箇所以降は、30m程度に1箇所)で行う。また、調査の結果、平均値が設計基準強度を下回った場合と、1回の試験結果が設計基準強度の85%以下となった場合は、その箇所の周辺において、再調査を5カ所実施。材齢28日～91日の間に試験を行う。	再調査の平均強度が、所定の強度を得られない場合、もしくは1カ所の強度が設計基準強度の85%を下回った場合は、コアによる強度試験を行う。 工期等により、基準期間内に調査を行えない場合は、工事監督員と協議するものとする。	
		その他	コアによる強度試験	JIS A 1107	設計基準強度	所定の強度を得られない箇所付近において、原位置のコアを採取。	コア採取位置、供試体の抜き取り寸法等の決定に際しては、設置された鉄筋を損傷させないよう十分な検討を行う。 圧縮強度試験の平均強度が所定の強度を得られない場合、もしくは1カ所の強度が設計基準強度の85%を下回った場合は、工事監督員と協議するものとする。	
26 吹付けコンクリート(NATM)	材料	必須※ (いずれか1方法)	アルカリ総量	「コンクリートの耐久性向上」	3.0kg/m ³ 以下	工事開始前、各配合毎。		○
			混合セメントの物理試験、化学分析	JIS R 5201 JIS R 5202	JIS R 5211(高炉セメント) JIS R 5213(フライアッシュセメント)	工事開始前、工事中1回/月以上。	B種又はC種であることを確認する。	○
			骨材のアルカリシリカ反応性試験(化学法)	JIS A 1145	無害であること。	工事開始前、工事中1回/6月以上及び産地が変わった場合。	信頼できる試験機関において、請負人が立ち会って確認する。	
			骨材のアルカリシリカ反応性試験(迅速法)	JIS A 1804	無害であること。	工事開始前、工事中1回/6月以上及び産地が変わった場合。	骨材のアルカリシリカ反応性試験(モルタルバー法)の結果を用いる場合に適用し、信頼できる試験機関において、請負人が立ち会って確認する。	
		その他	骨材のふるい分け試験	JIS A 1102	設計図書による。	細骨材は採取箇所又は、品質の変更があることに1回。 ただし、覆工コンクリートと同一材料の場合は省略できる。粗骨材は採取箇所又は、品質の変更があることに1回。		○
		骨材の単位容積質量試験	JIS A 1104	設計図書による。	細骨材は採取箇所又は、品質の変更があることに1回。 ただし、覆工コンクリートと同一材料の場合は省略できる。粗骨材は採取箇所又は、品質の変更があることに1回。		○	
		骨材の密度及び吸水率試験	JIS A 1109 JIS A 1110	絶対密度:2.5以上 細骨材の吸水率:3.5%以下 粗骨材の吸水率:3.0%以下	細骨材は採取箇所又は、品質の変更があることに1回。 ただし、覆工コンクリートと同一材料の場合は省略できる。粗骨材は採取箇所又は、品質の変更があることに1回。		○	

3 品質管理基準(共通・河川・海岸・砂防・道路)

工種	種別	試験区分	試験項目	試験方法	規格値	試験基準	摘要	試験成績表等による確認
26 吹付けコンクリート(NATM)	材料	その他	骨材の微粒分量試験	JIS A 1103 JIS A 5005 JIS A 5308	<p>■粗骨材: 砕石 3.0%以下(ただし、粒形判定実績率が58%以上の場合は5.0%以下) スラグ粗骨材 5.0%以下 それ以外(砂利等) 1.0%以下</p> <p>■細骨材: 砕砂 9.0%以下(ただし、すりへり作用を受ける場合は5.0%以下) 砕砂(粘土、シルト等を含まない場合) 7.0%(ただし、すりへり作用を受ける場合は5.0%以下) スラグ細骨材 7.0%以下(ただし、すりへり作用を受ける場合は5.0%以下) それ以外(砂等) 5.0%以下(ただし、すりへり作用を受ける場合は3.0%以下)</p>	細骨材は採取箇所又は、品質の変更があることに1回。 ただし、覆工コンクリートと同一材料の場合は省略できる。粗骨材は採取箇所又は、品質の変更があることに1回。		○
			砂の有機不純物試験	JIS A 1105	標準色より濃いこと。濃い場合でも圧縮強度が90%以上の場合は使用できる。	細骨材は採取箇所または、品質の変更があることに1回。 ただし、覆工コンクリートと同一材料の場合は省略できる。粗骨材は採取箇所または、品質の変更があることに1回。	濃い場合は、JIS A 1142「有機不純物を含む細骨材のモルタルの圧縮強度による試験」による。	○
			有機不純物を含む細骨材のモルタルの圧縮強度による試験	JIS A 1142	圧縮強度の90%以上	試料となる砂の上部における溶液の色が標準色液の色より濃い場合。		○
			骨材中の粘土塊量の試験	JIS A 1137	細骨材:1.0%以下 粗骨材:0.25%以下	細骨材は採取箇所または、品質の変更があることに1回。 ただし、覆工コンクリートと同一材料の場合は省略できる。粗骨材は採取箇所または、品質の変更があることに1回。		○
			硫酸ナトリウムによる骨材の安定性試験	JIS A 1122	細骨材:10%以下 粗骨材:12%以下	細骨材は採取箇所または、品質の変更があることに1回。 ただし、覆工コンクリートと同一材料の場合は省略できる。粗骨材は採取箇所または、品質の変更があることに1回。	寒冷地で凍結のおそれのある地点に適用する。	○
			粗骨材の粒形判定実績率試験	JIS A 5005	55%以上	粗骨材は採取箇所または、品質の変更があることに1回。		○
			セメントの物理試験	JIS R 5201	JIS R 5210(ポルトランドセメント) JIS R 5211(高炉セメント) JIS R 5212(シリカセメント) JIS R 5213(フライアッシュセメント) JIS R 5214(エコセメント)	工事開始前、工事中1回/月以上		○
			ポルトランドセメントの化学分析	JIS R 5202	JIS R 5210(ポルトランドセメント) JIS R 5211(高炉セメント) JIS R 5212(シリカセメント) JIS R 5213(フライアッシュセメント) JIS R 5214(エコセメント)	工事開始前、工事中1回/月以上		○

3 品質管理基準(共通・河川・海岸・砂防・道路)

工種	種別	試験区分	試験項目	試験方法	規格値	試験基準	摘要	試験成績表等による確認
26 吹付けコンクリート(NATM)	材料	その他	練混ぜ水の水质試験	上水道水及び上水道水以外の水の場合: JIS A 5308附属書C	懸濁物質の量:2g/リットル以下 溶解性蒸発残留物の量:1g/リットル以下 塩化物イオン量:200ppm以下 セメントの凝結時間の差:始発は30分以内、 最終は60分以内 モルタルの圧縮強度比:材齢7及び28日で 90%以上	工事開始前及び工事中1回/年以上及び水质が変わった場合。	上水道を使用している場合は試験に換え、上水道を使用していることを示す資料による確認を行う。	○
				回収水の場合: JIS A 5308附属書C	塩化物イオン量:200ppm以下 セメントの凝結時間の差:始発は30分以内、 最終は60分以内 モルタルの圧縮強度比:材齢7及び28日で 90%以上	工事開始前及び工事中1回/年以上及び水质が変わった場合。	ただし、その原水は上水道水及び上水道水以外の水の規定に適合しなければならない。	○
	製造 (プラント)	その他	計量設備の計量精度	任意の連続した10 バッチについて各計 量器別、材料別に行 う。	水:±1%以内 セメント:±1%以内 骨材:±3%以内 混和材:±2%以内 (高炉スラグ微粉末の場合は±1%以内) 混和剤:±3%以内	工事開始前、工事中1回/6ヶ月以上	レディーミストコンクリートの場合、印字記録により確認を行う。	○
			ミキサの練混ぜ性能試験	パッチミキサの場合: JIS A 1119 JIS A 8603-1 JIS A 8603-2	コンクリートの練混ぜ量 公称容量の場合: コンクリート内のモルタル量の 偏差率:0.8%以下 コンクリート内の粗骨材量 の偏差率:5%以下 圧縮強度の偏差率:7.5%以下 コンクリート内空気量の偏差率:10%以下 コンシステンシー(スランプ) の偏差率:15%以下	工事開始前及び工事中1回/年以上。		○
			連続ミキサの場合: 土木学会基準 JSCE-I 502-2013	コンクリート中のモルタル単位容積質量差: 0.8%以下 コンクリート中の単位粗骨材量の差:5%以 下 圧縮強度差:7.5%以下 空気量差:1%以下 スランプ差:3cm以下	工事開始前及び工事中1回/年以上。		○	
			細骨材の表面水率試験	JIS A 1111	設計図書による。	2回/日以上	レディーミストコンクリート以外の場合に適用する。	
			粗骨材の表面水率試験	JIS A 1125	設計図書による。	1回/日以上。	レディーミストコンクリート以外の場合に適用する。	

3 品質管理基準(共通・河川・海岸・砂防・道路)

工種	種別	試験区分	試験項目	試験方法	規格値	試験基準	摘要	試験成績表等による確認
26 吹付けコンクリート(NATM)	施工	必須	塩化物総量規制	「コンクリートの耐久性向上」	原則0.3kg/m ³ 以下	コンクリートの打設が午前と午後にもたがる場合は、午前に1回コンクリート打設前に行い、その試験結果が塩化物総量の規制値の1/2以下の場合は、午後の試験を省略することができる。(1試験の測定回数は3回とする)試験の判定は3回の測定値の平均値。		
			吹付けコンクリートの初期強度(引抜きせん断強度)	引抜き方法による吹付けコンクリートの初期強度試験方法(JSCE-G561-2010)	1日強度で5N/mm ² 以上	トンネル施工延長40mごとに1回		
			コンクリートの圧縮強度試験	JIS A 1108 土木学会基準 JSCE F 561-2013	<p>■現場練りコンクリートの場合: (a)圧縮強度の試験値が、設計基準強度の80%を1/20以上の確率で下回らない。 (b)圧縮強度の試験値が、設計基準強度を1/4以上の確率で下回らない。</p> <p>■レディーミクストコンクリートの場合: 1回の試験結果は指定した呼び強度の85%以上であること。3回の試験結果の平均値は指定した呼び強度以上であること。 (1回の試験結果は、3個の供試体の試験値の平均値)</p>	トンネル施工長40m毎に1回 材命7日、28日(2×3=6供試体) なお、テストピースは現場に配置された型枠に工事で使用するのと同じコンクリート(モルタル)を吹付け、現場で7日間及び28日間放置後、φ5cmのコアを切り取りキャッピングを行う。1回に6本(σ7…3本、σ28…3本)とする。		
		その他	スラブ試験	JIS A 1101	スラブ5cm以上8cm未満:許容差±1.5cm スラブ8cm以上18cm以下:許容差±2.5cm	・荷卸し時 1回/日又は構造物の重要度と工事の規模に応じて20~150m ³ ごとに1回、及び荷卸し時に品質変化が認められたとき。		
			空気量測定	JIS A 1116 JIS A 1118 JIS A 1128	±1.5%(許容差)	・荷卸し時 1回/日又は構造物の重要度と工事の規模に応じて20~150m ³ ごとに1回、及び荷卸し時に品質変化が認められたとき。		
			コアによる強度試験	JIS A 1107	設計図書による。	品質に異常が認められた場合に行う。		
27 ロックボルト(NATM)	材料	その他	外観検査(ロックボルト)	・目視 ・寸法計測	設計図書による。	材質は製造会社の試験による。		○
			施工	必須	モルタルの圧縮強度試験	JIS A 1108	設計図書による。	1)施工開始前に1回 2)施工中は、トンネル施工延長50mごとに1回 3)製造工場又は品質の変更があるごとに1回
	モルタルのフロー値試験	JIS R 5201			設計図書による。	1)施工開始前に1回 2)施工中又は必要の都度 3)製造工場又は品質の変更があるごとに1回		
	ロックボルトの引抜き試験	付表4			設計図書による。	掘削の初期段階は20mごとに、その後は50mごとに実施、1断面当たり3本均等に行う。(ただし、坑口部では両側壁各1本)		

3 品質管理基準(共通・河川・海岸・砂防・道路)

工種	種別	試験区分	試験項目	試験方法	規格値	試験基準	摘要	試験成績表等による確認
28 路上再生路盤工	材料	必須	修正CBR試験	舗装調査・試験法便覧[4]-68	修正CBR20%以上	・中規模以上の工事：施工前、材料変更時 ・小規模以下の工事：施工前	・中規模以上の工事とは、管理図を描いた上での管理が可能な工事をいい、舗装施工面積が10,000m ² あるいは使用する基層及び表層用混合物の総使用量が3,000t以上の場合が該当する。 ・小規模工事は管理結果を施工管理に反映できる規模の工事をいい、同一工種の施工が数日連続する場合で、次のいずれかに該当するものをいう。 ①施工面積で1,000m ² 以上10,000m ² 未満 ②使用する基層及び表層用混合物の総使用量が500t以上3,000t未満(コンクリートでは400m ³ 以上1,000m ³ 未満) ただし、以下に該当するものについても小規模として取扱うものとする。 1)アスファルト舗装：同一配合の合材が100t以上のもの	
			土の粒度試験	JIS A 1204	舗装再生便覧参照表-3.2.8 路上再生路盤用素材の望ましい粒度範囲による。	当初及び材料の変化時		
			土の含水比試験	JIS A 1203	設計図書による。	当初及び材料の変化時		
			土の液性限界・塑性限界試験	JIS A 1205	塑性指数PI：9以下	当初及び材料の変化時		
	その他	セメントの物理試験	JIS R 5201	JIS R 5210(ポルトランドセメント) JIS R 5211(高炉セメント) JIS R 5212(シリカセメント) JIS R 5213(フライアッシュセメント) JIS R 5214(エコセメント)	工事開始前、工事中1回/月以上		○	
		ポルトランドセメントの化学分析	JIS R 5202	JIS R 5210(ポルトランドセメント) JIS R 5211(高炉セメント) JIS R 5212(シリカセメント) JIS R 5213(フライアッシュセメント) JIS R 5214(エコセメント)	工事開始前、工事中1回/月以上		○	
	施工	必須	現場密度の測定	舗装調査・試験法便覧[4]-256 砂置換法(JIS A 1214)	基準密度の93%以上 X10 95.0%以上 X6 95.5%以上 X3 96.5%以上	・締固め度は、個々の測定値が基準密度の93%以上を満足するものとし、かつ平均値について満足するものとする。 1,000m ² につき1回の割で行う。ただし、施工面積が3,000m ² 以下のものは1工区(ロット)当たり3回として、X3の規格値を採用する。 3,000m ² を超えるものは、X3のロットを組み合わせる、若しくはX10とX3のロットを組み合わせた工区に分割し、それぞれのロットの回数の規格値を採用する。	・締固め度は、10回の測定値の平均値X10が規格値を満足しなければならない。また、10回の測定値が得がたい場合は3回の測定値の平均値X3が規格値を満足していなければならないが、X3が規格値をはずれた場合は、さらに3回のデータを加えた平均値X6が規格値を満足していればよい。X6で不合格の場合、そのロットは不合格となる。(X6にそのロット内で4回を加えてX10の規格値を採用することはできない。)	

3 品質管理基準(共通・河川・海岸・砂防・道路)

工種	種別	試験区分	試験項目	試験方法	規格値	試験基準	摘要	試験成績表等による確認
28 路上再生路盤工	施工	必須	土の一軸圧縮試験	舗装調査・試験法便覧[4]-133	設計図書による。	当初及び材料の変化時		
			CAEの一軸圧縮試験	舗装調査・試験法便覧[4]-135	設計図書による。	当初及び材料の変化時	CAEの一軸圧縮試験とは、路上再生アスファルト乳剤安定処理路盤材料の一軸圧縮試験を指す。	
			含水比試験	JIS A 1203	設計図書による。	1~2回/日		
29 路上表層再生工	材料	必須	旧アスファルト針入度	JIS K 2207		当初及び材料の変化時	十分なデータがある場合や事前調査時のデータが利用できる場合にはそれらを用いてもよい。	
			旧アスファルトの軟化点	JIS K 2207		当初及び材料の変化時	十分なデータがある場合や事前調査時のデータが利用できる場合にはそれらを用いてもよい。	
			既設表層混合物の密度試験	舗装調査・試験法便覧[3]-218		当初及び材料の変化時	十分なデータがある場合や事前調査時のデータが利用できる場合にはそれらを用いてもよい。	
			既設表層混合物の最大比重試験	舗装調査・試験法便覧[4]-309		当初及び材料の変化時	十分なデータがある場合や事前調査時のデータが利用できる場合にはそれらを用いてもよい。	
			既設表層混合物のアスファルト量抽出粒度分析試験	舗装調査・試験法便覧[4]-318		当初及び材料の変化時	十分なデータがある場合や事前調査時のデータが利用できる場合にはそれらを用いてもよい。	
			既設表層混合物のふるい分け試験	舗装調査・試験法便覧[2]-16		当初及び材料の変化時	十分なデータがある場合や事前調査時のデータが利用できる場合にはそれらを用いてもよい。	
			新規アスファルト混合物	「アスファルト舗装」に準じる。	「アスファルト舗装」に準じる。	当初及び材料の変化時		○
	施工	必須	現場密度の測定	舗装調査・試験法便覧[3]-218	基準密度の96%以上 X10 98.0%以上 X6 98.0%以上 X3 98.5%以上	・締固め度は、個々の測定値が基準密度の96%以上を満足するものとし、かつ平均値について満足するものとする。 1,000m2につき1回の割で行う。ただし、施工面積が3,000m2以下のものは1工区(ロット)当たり3回として、X3の規格値を採用する。 3,000m2を超えるものは、X3のロットを組み合わせる、若しくはX10とX3のロットを組み合わせた工区に分割し、それぞれのロットの回数の規格値を採用する。	・締固め度は、10回の測定値の平均値X10が規格値を満足しなければならない。また、10回の測定値が得がたい場合は3回の測定値の平均値X3が規格値を満足していなければならないが、X3が規格値をはずれた場合は、さらに3回のデータを加えた平均値X6が規格値を満足していればよい。X6で不合格の場合、そのロットは不合格となる。(X6にそのロット内で4回を加えてX10の規格値を採用することはできない。) 空隙率による管理でも良い。	
			温度測定	JIS Z 8710	110°C以上	随時	測定値の記録は、1日4回(午前・午後各2回)	
			かきほぐし深さ	舗装再生便覧付録-8	-0.7cm以内	1,000m2毎		
		その他	粒度(2.36mmフルイ)	舗装調査・試験法便覧[2]-16	2.36mmふるい: ±12%以内	適宜	目標値を設定した場合のみ実施する。	
			粒度(75μmフルイ)	舗装調査・試験法便覧[2]-16	75μmふるい: ±5%以内	適宜	目標値を設定した場合のみ実施する。	
			アスファルト量抽出粒度分析試験	舗装調査・試験法便覧[4]-318	アスファルト量: ±0.9%以内	適宜	目標値を設定した場合のみ実施する。	

3 品質管理基準(共通・河川・海岸・砂防・道路)

工種	種別	試験区分	試験項目	試験方法	規格値	試験基準	摘要	試験成績表等による確認
30 排水性舗装工	材料	必須	骨材のふるい分け試験	JIS A 1102	「舗装施工便覧」3-3-2(3)による。	・中規模以上の工事：施工前、材料変更時 ・小規模以下の工事：施工前	・中規模以上の工事とは、管理図を描いた上での管理が可能な工事をいい、舗装施工面積が10,000m ² あるいは使用する基層及び表層用混合物の総使用量が3,000t以上の場合が該当する。 ・小規模工事は管理結果を施工管理に反映できる規模の工事をいい、同一工種の施工が数日連続する場合で、次のいずれかに該当するものをいう。 ①施工面積で1,000㎡以上10,000㎡未満 ②使用する基層及び表層用混合物の総使用量が500t以上3,000t未満(コンクリートでは400m ³ 以上1,000m ³ 未満) ただし、以下に該当するものについても小規模として取扱うものとする。 1)アスファルト舗装：同一配合の合材が100t以上のもの	○
			骨材の密度及び吸水率試験	JIS A 1109 JIS A 1110	碎石・玉砕、製鋼スラグ(SS) 表乾比重：2.45以上 吸水率：3.0%以下	・中規模以上の工事：施工前、材料変更時 ・小規模以下の工事：施工前	・中規模以上の工事とは、管理図を描いた上での管理が可能な工事をいい、舗装施工面積が10,000m ² あるいは使用する基層及び表層用混合物の総使用量が3,000t以上の場合が該当する。 ・小規模工事は管理結果を施工管理に反映できる規模の工事をいい、同一工種の施工が数日連続する場合で、次のいずれかに該当するものをいう。 ①施工面積で1,000㎡以上10,000㎡未満 ②使用する基層及び表層用混合物の総使用量が500t以上3,000t未満(コンクリートでは400m ³ 以上1,000m ³ 未満) ただし、以下に該当するものについても小規模として取扱うものとする。 1)アスファルト舗装：同一配合の合材が100t以上のもの	○
			骨材中の粘土塊量の試験	JIS A 1137	粘土、粘土塊量：0.25%以下	・中規模以上の工事：施工前、材料変更時 ・小規模以下の工事：施工前	・中規模以上の工事とは、管理図を描いた上での管理が可能な工事をいい、舗装施工面積が10,000m ² あるいは使用する基層及び表層用混合物の総使用量が3,000t以上の場合が該当する。 ・小規模工事は管理結果を施工管理に反映できる規模の工事をいい、同一工種の施工が数日連続する場合で、次のいずれかに該当するものをいう。 ①施工面積で1,000㎡以上10,000㎡未満 ②使用する基層及び表層用混合物の総使用量が500t以上3,000t未満(コンクリートでは400m ³ 以上1,000m ³ 未満) ただし、以下に該当するものについても小規模として取扱うものとする。 1)アスファルト舗装：同一配合の合材が100t以上のもの	○

3 品質管理基準(共通・河川・海岸・砂防・道路)

工種	種別	試験区分	試験項目	試験方法	規格値	試験基準	摘要	試験成績表等による確認
30 排水性舗装工	材料	必須	粗骨材の形状試験	舗装調査・試験法便覧 [2]-51	細長、あるいは扁平な石片:10%以下	・中規模以上の工事:施工前、材料変更時 ・小規模以下の工事:施工前	・中規模以上の工事とは、管理図を描いた上での管理が可能な工事をいい、舗装施工面積が10,000m ² あるいは使用する基層及び表層用混合物の総使用量が3,000t以上の場合が該当する。 ・小規模工事は管理結果を施工管理に反映できる規模の工事をいい、同一工種の施工が数日連続する場合で、次のいずれかに該当するものをいう。 ①施工面積で1,000m ² 以上10,000m ² 未満 ②使用する基層及び表層用混合物の総使用量が500t以上3,000t未満(コンクリートでは400m ³ 以上1,000m ³ 未満) ただし、以下に該当するものについても小規模として取扱うものとする。 1)アスファルト舗装:同一配合の合材が100t以上のもの	○
			フィラーの粒度試験	JIS A 5008	舗装施工便覧 J3-3-2(4)による。	・中規模以上の工事:施工前、材料変更時 ・小規模以下の工事:施工前	・中規模以上の工事とは、管理図を描いた上での管理が可能な工事をいい、舗装施工面積が10,000m ² あるいは使用する基層及び表層用混合物の総使用量が3,000t以上の場合が該当する。 ・小規模工事は管理結果を施工管理に反映できる規模の工事をいい、同一工種の施工が数日連続する場合で、次のいずれかに該当するものをいう。 ①施工面積で1,000m ² 以上10,000m ² 未満 ②使用する基層及び表層用混合物の総使用量が500t以上3,000t未満(コンクリートでは400m ³ 以上1,000m ³ 未満) ただし、以下に該当するものについても小規模として取扱うものとする。 1)アスファルト舗装:同一配合の合材が100t以上のもの	○
			フィラーの水分試験	JIS A 5008	1%以下	・中規模以上の工事:施工前、材料変更時 ・小規模以下の工事:施工前	・中規模以上の工事とは、管理図を描いた上での管理が可能な工事をいい、舗装施工面積が10,000m ² あるいは使用する基層及び表層用混合物の総使用量が3,000t以上の場合が該当する。 ・小規模工事は管理結果を施工管理に反映できる規模の工事をいい、同一工種の施工が数日連続する場合で、次のいずれかに該当するものをいう。 ①施工面積で1,000m ² 以上10,000m ² 未満 ②使用する基層及び表層用混合物の総使用量が500t以上3,000t未満(コンクリートでは400m ³ 以上1,000m ³ 未満) ただし、以下に該当するものについても小規模として取扱うものとする。 1)アスファルト舗装:同一配合の合材が100t以上のもの	○

3 品質管理基準(共通・河川・海岸・砂防・道路)

工種	種別	試験区分	試験項目	試験方法	規格値	試験基準	摘要	試験成績表等による確認
30 排水性舗装工	材料	その他	フィラーの塑性指数試験	JIS A 1205	4以下	・中規模以上の工事: 施工前、材料変更時 ・小規模以下の工事: 施工前	・回収ダストをフィラーの一部として使用する場合に適用する。 ・中規模以上の工事とは、管理図を描いた上での管理が可能な工事をいい、舗装施工面積が10,000m ² あるいは使用する基層及び表層用混合物の総使用量が3,000t以上の場合が該当する。 ・小規模工事は管理結果を施工管理に反映できる規模の工事をいい、同一工種の施工が数日連続する場合で、次のいずれかに該当するものをいう。 ①施工面積で1,000㎡以上10,000㎡未満 ②使用する基層及び表層用混合物の総使用量が500t以上3,000t未満(コンクリートでは400m ³ 以上1,000m ³ 未満) ただし、以下に該当するものについても小規模として取扱うものとする。 1)アスファルト舗装: 同一配合の合材が100t以上のもの	○
			フィラーのフロー試験	舗装調査・試験法便覧 [2]-83	50%以下	・中規模以上の工事: 施工前、材料変更時 ・小規模以下の工事: 施工前	・回収ダストをフィラーの一部として使用する場合に適用する。 ・中規模以上の工事とは、管理図を描いた上での管理が可能な工事をいい、舗装施工面積が10,000m ² あるいは使用する基層及び表層用混合物の総使用量が3,000t以上の場合が該当する。 ・小規模工事は管理結果を施工管理に反映できる規模の工事をいい、同一工種の施工が数日連続する場合で、次のいずれかに該当するものをいう。 ①施工面積で1,000㎡以上10,000㎡未満 ②使用する基層及び表層用混合物の総使用量が500t以上3,000t未満(コンクリートでは400m ³ 以上1,000m ³ 未満) ただし、以下に該当するものについても小規模として取扱うものとする。 1)アスファルト舗装: 同一配合の合材が100t以上のもの	○
			製鋼スラグの水浸膨張性試験	舗装調査・試験法便覧 [2]-94	水浸膨張比: 2.0%以下	・中規模以上の工事: 施工前、材料変更時 ・小規模以下の工事: 施工前	・中規模以上の工事とは、管理図を描いた上での管理が可能な工事をいい、舗装施工面積が10,000m ² あるいは使用する基層及び表層用混合物の総使用量が3,000t以上の場合が該当する。 ・小規模工事は管理結果を施工管理に反映できる規模の工事をいい、同一工種の施工が数日連続する場合で、次のいずれかに該当するものをいう。 ①施工面積で1,000㎡以上10,000㎡未満 ②使用する基層及び表層用混合物の総使用量が500t以上3,000t未満(コンクリートでは400m ³ 以上1,000m ³ 未満) ただし、以下に該当するものについても小規模として取扱うものとする。 1)アスファルト舗装: 同一配合の合材が100t以上のもの	○

3 品質管理基準(共通・河川・海岸・砂防・道路)

工種	種別	試験区分	試験項目	試験方法	規格値	試験基準	摘要	試験成績表等による確認
30 排水性舗装工	材料	その他	粗骨材のすりへり試験	JIS A 1121	砕石・玉砕、製鋼スラグ(SS):30%以下	・中規模以上の工事:施工前、材料変更時 ・小規模以下の工事:施工前	・中規模以上の工事とは、管理図を描いた上での管理が可能な工事をいい、舗装施工面積が10,000m ² あるいは使用する基層及び表層用混合物の総使用量が3,000t以上の場合が該当する。 ・小規模工事は管理結果を施工管理に反映できる規模の工事をいい、同一工種の施工が数日連続する場合で、次のいずれかに該当するものをいう。 ①施工面積で1,000m ² 以上10,000m ² 未満 ②使用する基層及び表層用混合物の総使用量が500t以上3,000t未満(コンクリートでは400m ³ 以上1,000m ³ 未満) ただし、以下に該当するものについても小規模として取扱うものとする。 1)アスファルト舗装:同一配合の合材が100t以上のもの	○
			硫酸ナトリウムによる骨材の安定性試験	JIS A 1122	損失量:12%以下	・中規模以上の工事:施工前、材料変更時 ・小規模以下の工事:施工前	・中規模以上の工事とは、管理図を描いた上での管理が可能な工事をいい、舗装施工面積が10,000m ² あるいは使用する基層及び表層用混合物の総使用量が3,000t以上の場合が該当する。 ・小規模工事は管理結果を施工管理に反映できる規模の工事をいい、同一工種の施工が数日連続する場合で、次のいずれかに該当するものをいう。 ①施工面積で1,000m ² 以上10,000m ² 未満 ②使用する基層及び表層用混合物の総使用量が500t以上3,000t未満(コンクリートでは400m ³ 以上1,000m ³ 未満) ただし、以下に該当するものについても小規模として取扱うものとする。 1)アスファルト舗装:同一配合の合材が100t以上のもの	○
30 排水性舗装工	材料	その他	針入度試験	JIS K 2207	40(1/10mm)以上	・中規模以上の工事:施工前、材料変更時 ・小規模以下の工事:施工前	・中規模以上の工事とは、管理図を描いた上での管理が可能な工事をいい、舗装施工面積が10,000m ² あるいは使用する基層及び表層用混合物の総使用量が3,000t以上の場合が該当する。 ・小規模工事は管理結果を施工管理に反映できる規模の工事をいい、同一工種の施工が数日連続する場合で、次のいずれかに該当するものをいう。 ①施工面積で1,000m ² 以上10,000m ² 未満 ②使用する基層及び表層用混合物の総使用量が500t以上3,000t未満(コンクリートでは400m ³ 以上1,000m ³ 未満) ただし、以下に該当するものについても小規模として取扱うものとする。 1)アスファルト舗装:同一配合の合材が100t以上のもの	○

3 品質管理基準(共通・河川・海岸・砂防・道路)

工種	種別	試験区分	試験項目	試験方法	規格値	試験基準	摘要	試験成績表等による確認
30 排水性舗装工			軟化点試験	JIS K 2207	80.0℃以上	・中規模以上の工事：施工前、材料変更時 ・小規模以下の工事：施工前	・中規模以上の工事とは、管理図を描いた上での管理が可能な工事をいい、舗装施工面積が10,000m ² あるいは使用する基層及び表層用混合物の総使用量が3,000t以上の場合が該当する。 ・小規模工事は管理結果を施工管理に反映できる規模の工事をいい、同一種類の施工が数日連続する場合で、次のいずれかに該当するものをいう。 ①施工面積で1,000㎡以上10,000㎡未満 ②使用する基層及び表層用混合物の総使用量が500t以上3,000t未満(コンクリートでは400m ³ 以上1,000m ³ 未満) ただし、以下に該当するものについても小規模として取扱うものとする。 1)アスファルト舗装：同一配合の合材が100t以上のもの	○
			伸度試験	JIS K 2207	50cm以上(15℃)	・中規模以上の工事：施工前、材料変更時 ・小規模以下の工事：施工前	・中規模以上の工事とは、管理図を描いた上での管理が可能な工事をいい、舗装施工面積が10,000m ² あるいは使用する基層及び表層用混合物の総使用量が3,000t以上の場合が該当する。 ・小規模工事は管理結果を施工管理に反映できる規模の工事をいい、同一種類の施工が数日連続する場合で、次のいずれかに該当するものをいう。 ①施工面積で1,000㎡以上10,000㎡未満 ②使用する基層及び表層用混合物の総使用量が500t以上3,000t未満(コンクリートでは400m ³ 以上1,000m ³ 未満) ただし、以下に該当するものについても小規模として取扱うものとする。 1)アスファルト舗装：同一配合の合材が100t以上のもの	○

3 品質管理基準(共通・河川・海岸・砂防・道路)

工種	種別	試験区分	試験項目	試験方法	規格値	試験基準	摘要	試験成績表等による確認
30 排水性舗装工	材料	その他	引火点試験	JIS K 2265-1 JIS K 2265-2 JIS K 2265-3 JIS K 2265-4	260℃以上	・中規模以上の工事: 施工前、材料変更時 ・小規模以下の工事: 施工前	・中規模以上の工事とは、管理図を描いた上での管理が可能な工事をいい、舗装施工面積が10,000m ² あるいは使用する基層及び表層用混合物の総使用量が3,000t以上の場合が該当する。 ・小規模工事は管理結果を施工管理に反映できる規模の工事をいい、同一工種の施工が数日連続する場合で、次のいずれかに該当するものをいう。 ①施工面積で1,000m ² 以上10,000m ² 未満 ②使用する基層及び表層用混合物の総使用量が500t以上3,000t未満(コンクリートでは400m ³ 以上1,000m ³ 未満) ただし、以下に該当するものについても小規模として取扱うものとする。 1)アスファルト舗装: 同一配合の合材が100t以上のもの	○
			薄膜加熱質量変化率	JIS K 2207	0.6%以下	・中規模以上の工事: 施工前、材料変更時 ・小規模以下の工事: 施工前	・中規模以上の工事とは、管理図を描いた上での管理が可能な工事をいい、舗装施工面積が10,000m ² あるいは使用する基層及び表層用混合物の総使用量が3,000t以上の場合が該当する。 ・小規模工事は管理結果を施工管理に反映できる規模の工事をいい、同一工種の施工が数日連続する場合で、次のいずれかに該当するものをいう。 ①施工面積で1,000m ² 以上10,000m ² 未満 ②使用する基層及び表層用混合物の総使用量が500t以上3,000t未満(コンクリートでは400m ³ 以上1,000m ³ 未満) ただし、以下に該当するものについても小規模として取扱うものとする。 1)アスファルト舗装: 同一配合の合材が100t以上のもの	○
			薄膜加熱針入度残留率	JIS K 2207	65%以上	・中規模以上の工事: 施工前、材料変更時 ・小規模以下の工事: 施工前	・中規模以上の工事とは、管理図を描いた上での管理が可能な工事をいい、舗装施工面積が10,000m ² あるいは使用する基層及び表層用混合物の総使用量が3,000t以上の場合が該当する。 ・小規模工事は管理結果を施工管理に反映できる規模の工事をいい、同一工種の施工が数日連続する場合で、次のいずれかに該当するものをいう。 ①施工面積で1,000m ² 以上10,000m ² 未満 ②使用する基層及び表層用混合物の総使用量が500t以上3,000t未満(コンクリートでは400m ³ 以上1,000m ³ 未満) ただし、以下に該当するものについても小規模として取扱うものとする。 1)アスファルト舗装: 同一配合の合材が100t以上のもの	○

3 品質管理基準(共通・河川・海岸・砂防・道路)

工種	種別	試験区分	試験項目	試験方法	規格値	試験基準	摘要	試験成績表等による確認
30 排水性舗装工	材料	その他	タフネス・テナシティ試験	舗装調査・試験法便覧 [2]-289	タフネス:20N・m以上	・中規模以上の工事:施工前、材料変更時 ・小規模以下の工事:施工前	・中規模以上の工事とは、管理図を描いた上での管理が可能な工事をいい、舗装施工面積が10,000m ² あるいは使用する基層及び表層用混合物の総使用量が3,000t以上の場合が該当する。 ・小規模工事は管理結果を施工管理に反映できる規模の工事をいい、同一工種の施工が数日連続する場合で、次のいずれかに該当するものをいう。 ①施工面積で1,000㎡以上10,000㎡未満 ②使用する基層及び表層用混合物の総使用量が500t以上3,000t未満(コンクリートでは400m ³ 以上1,000m ³ 未満) ただし、以下に該当するものについても小規模として取扱うものとする。 1)アスファルト舗装:同一配合の合材が100t以上のもの	○
			密度試験	JIS K 2207		・中規模以上の工事:施工前、材料変更時 ・小規模以下の工事:施工前	・中規模以上の工事とは、管理図を描いた上での管理が可能な工事をいい、舗装施工面積が10,000m ² あるいは使用する基層及び表層用混合物の総使用量が3,000t以上の場合が該当する。 ・小規模工事は管理結果を施工管理に反映できる規模の工事をいい、同一工種の施工が数日連続する場合で、次のいずれかに該当するものをいう。 ①施工面積で1,000㎡以上10,000㎡未満 ②使用する基層及び表層用混合物の総使用量が500t以上3,000t未満(コンクリートでは400m ³ 以上1,000m ³ 未満) ただし、以下に該当するものについても小規模として取扱うものとする。 1)アスファルト舗装:同一配合の合材が100t以上のもの	○
	プラント	必須	粒度(2.36mmフルイ)	舗装調査・試験法便覧[2]-16	2.36mmふるい:±12%以内基準粒度	抽出ふるい分け試験の場合:1~2回/日 ・中規模以上の工事:定期的又は随時。 ・小規模以下の工事:異常が認められたとき。 又は 印字記録の場合:全数	・中規模以上の工事とは、管理図を描いた上での管理が可能な工事をいい、舗装施工面積が10,000m ² あるいは使用する基層及び表層用混合物の総使用量が3,000t以上の場合が該当する。 ・小規模工事は管理結果を施工管理に反映できる規模の工事をいい、同一工種の施工が数日連続する場合で、次のいずれかに該当するものをいう。 ①施工面積で1,000㎡以上10,000㎡未満 ②使用する基層及び表層用混合物の総使用量が500t以上3,000t未満(コンクリートでは400m ³ 以上1,000m ³ 未満) ただし、以下に該当するものについても小規模として取扱うものとする。 1)アスファルト舗装:同一配合の合材が100t以上のもの	○

3 品質管理基準(共通・河川・海岸・砂防・道路)

工種	種別	試験区分	試験項目	試験方法	規格値	試験基準	摘要	試験成績表等による確認
30 排水性舗装工	フラット	必須	粒度(75μmフルイ)	舗装調査・試験法便覧[2]-16	75μmふるい:±5%以内基準粒度	抽出ふるい分け試験の場合:1~2回/日 ・中規模以上の工事:定期的又は随時。 ・小規模以下の工事:異常が認められたとき。 又は 印字記録の場合:全数	・中規模以上の工事とは、管理図を描いた上での管理が可能な工事をいい、舗装施工面積が10,000m ² あるいは使用する基層及び表層用混合物の総使用量が3,000t以上の場合が該当する。 ・小規模工事は管理結果を施工管理に反映できる規模の工事をいい、同一工種の施工が数日連続する場合で、次のいずれかに該当するものをいう。 ①施工面積で1,000m ² 以上10,000m ² 未満 ②使用する基層及び表層用混合物の総使用量が500t以上3,000t未満(コンクリートでは400m ³ 以上1,000m ³ 未満) ただし、以下に該当するものについても小規模として取扱うものとする。 1)アスファルト舗装:同一配合の合材が100t以上のもの	○
			アスファルト量抽出粒度分析試験	舗装調査・試験法便覧[4]-318	アスファルト量:±0.9%以内	抽出ふるい分け試験の場合:1~2回/日 ・中規模以上の工事:定期的又は随時。 ・小規模以下の工事:異常が認められたとき。 又は 印字記録の場合:全数	・中規模以上の工事とは、管理図を描いた上での管理が可能な工事をいい、舗装施工面積が10,000m ² あるいは使用する基層及び表層用混合物の総使用量が3,000t以上の場合が該当する。 ・小規模工事は管理結果を施工管理に反映できる規模の工事をいい、同一工種の施工が数日連続する場合で、次のいずれかに該当するものをいう。 ①施工面積で1,000m ² 以上10,000m ² 未満 ②使用する基層及び表層用混合物の総使用量が500t以上3,000t未満(コンクリートでは400m ³ 以上1,000m ³ 未満) ただし、以下に該当するものについても小規模として取扱うものとする。 1)アスファルト舗装:同一配合の合材が100t以上のもの	○
			温度測定(アスファルト・骨材・混合物)	JIS Z 8710	配合設計で決定した混合温度。	随時		
		その他	水浸ホイールトラッキング試験	舗装調査・試験法便覧[3]-65	設計図書による。	設計図書による。	アスファルト混合物の耐剥離性の確認	○
			ホイールトラッキング試験	舗装調査・試験法便覧[3]-44	設計図書による。	設計図書による。	アスファルト混合物の耐流動性の確認	○
			ラベリング試験	舗装調査・試験法便覧[3]-18	設計図書による。	設計図書による。	アスファルト混合物の耐磨耗性の確認	○
			カンタブロ試験	舗装調査・試験法便覧[3]-110	設計図書による。	設計図書による。	アスファルト混合物の骨材飛散抵抗性の確認	○

3 品質管理基準(共通・河川・海岸・砂防・道路)

工種	種別	試験区分	試験項目	試験方法	規格値	試験基準	摘要	試験成績表等による確認
30 排水性舗装工	舗設現場	必須	温度測定(初転圧前)	JIS Z 8710		随時	測定値の記録は、1日4回(午前・午後各2回)	
			現場透水試験	舗装調査・試験法便覧 [1]-154	X10 1000mL/15sec以上 X10 800mL/15sec以上(歩道部)	1,000m2ごと。		
			現場密度の測定	舗装調査・試験法便覧 [3]-224	基準密度の94%以上。 X10 96%以上 X6 96%以上 X3 96.5%以上 ただし、歩道の基準密度については設計図書による。	締固め度は、個々の測定値が基準密度の94%以上を満足するものとし、かつ平均値について満足するものとする。 1,000m2につき1回の割で行う。ただし、施工面積が3,000m2以下のものは1工区(ロット)当たり3回として、X3の規格値を採用する。 3,000m2を超えるものは、X3のロットを組み合わせる、若しくはX10とX3のロットを組み合わせた工区に分割し、それぞれのロットの回数の規格値を採用する。 同一工事における工区の分割は、工事監督員との協議により決定する。	現場密度は、10回の測定値の平均値X10が規格値を満足しなければならない。また、10回の測定値が得がたい場合は3回の測定値の平均値X3が規格値を満足していなければならないが、X3が規格値をはずれた場合は、さらに3回のデータを加えた平均値X6が規格値を満足していればよい。X6で不合格の場合、そのロットは不合格となる。(X6にそのロット内で4回を加えてX10の規格値を採用することはできない。)	
			外観検査(混合物)	目視		随時		

3 品質管理基準(共通・河川・海岸・砂防・道路)

工種	種別	試験区分	試験項目	試験方法	規格値	試験基準	摘要	試験成績表等による確認
31 プラント再生舗装工	材料	必須	再生骨材 アスファルト抽出後の骨材粒度	舗装調査・試験法便覧[2]-16		再生骨材使用量500tごとに1回。		○
			再生骨材 旧アスファルト含有量	舗装調査・試験法便覧[4]-318	3.8%以上	再生骨材使用量500tごとに1回。		○
			再生骨材 旧アスファルト針入度	マーシャル安定度試験による再生骨材の旧アスファルト性状判定方法	20(1/10mm)以上(25℃)	再生混合物製造日ごとに1回。 1日の再生骨材使用量が500tを超える場合は2回。 1日の再生骨材使用量が100t未満の場合は、再生骨材を使用しない日を除いて2日に1回とする。		○
			再生骨材 洗い試験で失われる量	舗装再生便覧	5%以下	再生骨材使用量500tごとに1回。	洗い試験で失われる量とは、試料のアスファルトコンクリート再生骨材の水洗前の75μmふるいにとどまるものと、水洗後の75μmふるいにとどまるものを気乾もしくは60℃以下の炉乾燥し、その質量の差から求める。	○
			再生アスファルト混合物	JIS K 2207	JIS K 2207石油アスファルト規格	2回以上及び材料の変化		○
	プラント	必須	粒度(2.36mmフルイ)	舗装調査・試験法便覧[2]-16	2.36mmふるい: ±12%以内 再アス処理の場合、2.36mm: ±15%以内 印字記録による場合は、舗装再生便覧表-2.9.5による。	抽出ふるい分け試験の場合: 1~2回/日 ・中規模以上の工事: 定期的又は随時。 ・小規模以下の工事: 異常が認められるとき。 又は 印字記録の場合: 全数	・中規模以上の工事とは、管理図を描いた上での管理が可能な工事をいい、舗装施工面積が10,000m ² あるいは使用する基層及び表層用混合物の総使用量が3,000t以上の場合が該当する。 ・小規模工事は管理結果を施工管理に反映できる規模の工事をいい、同一工種の施工が数日連続する場合で、次のいずれかに該当するものをいう。 ①施工面積で1,000m ² 以上10,000m ² 未満 ②使用する基層及び表層用混合物の総使用量が500t以上3,000t未満(コンクリートでは400m ³ 以上1,000m ³ 未満) ただし、以下に該当するものについても小規模として取扱うものとする。 1)アスファルト舗装: 同一配合の合材が100t以上のもの	○
			粒度(75μmフルイ)	舗装調査・試験法便覧[2]-16	75μmふるい: ±5%以内 再アス処理の場合、75μm: ±6%以内 印字記録による場合は、舗装再生便覧表-2.9.5による。	抽出ふるい分け試験の場合: 1~2回/日 ・中規模以上の工事: 定期的又は随時。 ・小規模以下の工事: 異常が認められるとき。 又は 印字記録の場合: 全数	・中規模以上の工事とは、管理図を描いた上での管理が可能な工事をいい、舗装施工面積が10,000m ² あるいは使用する基層及び表層用混合物の総使用量が3,000t以上の場合が該当する。 ・小規模工事は管理結果を施工管理に反映できる規模の工事をいい、同一工種の施工が数日連続する場合で、次のいずれかに該当するものをいう。 ①施工面積で1,000m ² 以上10,000m ² 未満 ②使用する基層及び表層用混合物の総使用量が500t以上3,000t未満(コンクリートでは400m ³ 以上1,000m ³ 未満) ただし、以下に該当するものについても小規模として取扱うものとする。 1)アスファルト舗装: 同一配合の合材が100t以上のもの	○

3 品質管理基準(共通・河川・海岸・砂防・道路)

工種	種別	試験区分	試験項目	試験方法	規格値	試験基準	摘要	試験成績表等による確認
31 プラント再生舗装工	プラント	必須	再生アスファルト量	舗装調査・試験法便覧[4]-318	アスファルト量: ±0.9%以内 再アス処理の場合、アスファルト量: ±1.2%以内 印字記録による場合は、舗装再生便覧表-2.9.5による。	抽出ふるい分け試験の場合: 1~2回/日 ・中規模以上の工事: 定期的又は随時。 ・小規模以下の工事: 異常が認められるとき。 又は 印字記録の場合: 全数	・中規模以上の工事とは、管理図を描いた上での管理が可能な工事をいい、舗装施工面積が10,000m ² あるいは使用する基層及び表層用混合物の総使用量が3,000t以上の場合が該当する。 ・小規模工事は管理結果を施工管理に反映できる規模の工事をいい、同一工種の施工が数日連続する場合で、次のいずれかに該当するものをいう。 ①施工面積で1,000m ² 以上10,000m ² 未満 ②使用する基層及び表層用混合物の総使用量が500t以上3,000t未満(コンクリートでは400m ³ 以上1,000m ³ 未満) ただし、以下に該当するものについて小規模として取扱うものとする。 1)アスファルト舗装: 同一配合の合材が100t以上のもの	○
		その他	水浸ホイールトラッキング試験	舗装調査・試験法便覧[3]-65	設計図書による。	設計図書による。	耐水性の確認	○
			ホイールトラッキング試験	舗装調査・試験法便覧[3]-44	設計図書による。	設計図書による。	耐流動性の確認	○
			ラベリング試験	舗装調査・試験法便覧[3]-18	設計図書による。	設計図書による。	耐摩耗性の確認	○
	舗設現場	必須	外観検査(混合物)	目視		随時		
			温度測定(初転圧前)	JIS Z 8710		随時	測定値の記録は、1日4回(午前・午後各2回)	
			現場密度の測定	舗装調査・試験法便覧[3]-218	車道部 基準密度の94%以上。 X10 96%以上 X6 96%以上 X3 96.5%以上 再アス処理の場合、基準密度の93%以上。 X10 95%以上 X6 95.5%以上 X3 96.5%以上	・締固め度は、個々の測定値が基準密度の94%以上(再アス処理の場合は、基準密度の93%以上)を満足するものとし、かつ平均値について満足するものとする。 1,000m ² につき1回の割で行う。ただし、施工面積が3,000m ² 以下のものは1工区(ロット)当たり3回として、X3の規格値を採用する。 3,000m ² を超えるものは、X3のロットを組み合わせる。若しくはX10とX3のロットを組み合わせた工区に分割し、それぞれのロットの回数の規格値を採用する。 同一工事における工区の分割は、工事監督員との協議により決定する。	・現場密度(車道部)は、10回の測定値の平均値X10が規格値を満足しなければならない。また、10回の測定値が得がたい場合は3回の測定値の平均値X3が規格値を満足していなければならないが、X3が規格値をはずれた場合は、さらに3回のデータを加えた平均値X6が規格値を満足していればよい。X6で不合格の場合、そのロットは不合格となる。(X6にそのロット内で4回を加えてX10の規格値を採用することはできない。) ・橋面舗装はコア採取しないでAs合材量(プラント出荷数量)と舗設面積及び厚さでの密度管理、または転圧回数による管理を行う。	

3 品質管理基準(共通・河川・海岸・砂防・道路)

工種	種別	試験区分	試験項目	試験方法	規格値	試験基準	摘要	試験成績表等による確認
32 ガス切断工	施工	必須	表面粗さ	目視	主要部材の最大表面粗さ:50 μ m以下 二次部材の最大表面粗さ:100 μ m以下(ただし、切削による場合は50 μ m以下)		最大表面粗さとは、JIS B 0601(2013)に規定する最大高さ粗さRZとする。	
			ノッチ深さ	・目視 ・計測	主要部材:ノッチがあつてはならない 二次部材:1mm以下		ノッチ深さとは、ノッチ上縁から谷までの深さを示す。	
			スラグ	目視	塊状のスラグが点在し、付着しているが、こ ん跡を残さず容易にはく離するもの。			
			上縁の溶け	目視	わずかに丸みをおびているが、滑らかな状 態のもの。			
		その他	平面度	目視	設計図書による(日本溶接協会規格「ガス 切断面の品質基準」に基づく)			
			ベベル精度	計測器による計測	設計図書による(日本溶接協会規格「ガス 切断面の品質基準」に基づく)			
			真直度	計測器による計測	設計図書による(日本溶接協会規格「ガス 切断面の品質基準」に基づく)			

3 品質管理基準(共通・河川・海岸・砂防・道路)

工種	種別	試験区分	試験項目	試験方法	規格値	試験基準	摘要	試験成績表等による確認
33 溶接工	施工	必須	引張試験:開先溶接	JIS Z 2241	引張強さが母材の規格値以上。	試験片の形状:JIS Z 3121 1号 試験片の個数:2	・溶接方法は日本道路協会「道路標示方書・同解説」Ⅱ鋼橋編 18.4.4溶接施工法 図-18.4.1 開先溶接試験溶接方法による。 ・なお、過去に同等もしくはそれ以上の条件で溶接施工試験を行い、かつ施工経験をもつ工場では、その時の試験報告書を提出することにより溶接施工試験を省略することができる。	
			型曲げ試験 (19mm未満裏曲げ) (19mm以上側曲げ): 開先溶接	JIS Z 3122	亀裂が生じてはならない。 ただし、亀裂の発生原因がブローホールあるいはスラグ巻き込みであることが確認され、かつ、亀裂の長さが3mm以下の場合には許容するものとする。	試験片の形状:JIS Z 3122 試験片の個数:2	・溶接方法は日本道路協会「道路標示方書・同解説」Ⅱ鋼橋編 18.4.4溶接施工法 図-18.4.1 開先溶接試験溶接方法による。 ・なお、過去に同等もしくはそれ以上の条件で溶接施工試験を行い、かつ施工経験をもつ工場では、その時の試験報告書を提出することにより溶接施工試験を省略することができる。	
			衝撃試験:開先溶接	JIS Z 2242	溶着金属及び溶接熱影響部で母材の要求値以上。(それぞれの3個の平均値)	試験片の形状:JIS Z 2242 Vノッチ 試験片の採取位置:日本道路協会「道路標示方書・同解説」Ⅱ鋼橋編 18.4.4溶接施工法 図-18.4.2衝撃試験片 試験片の個数:各部位につき3	・溶接方法は日本道路協会「道路標示方書・同解説」Ⅱ鋼橋編 18.4.4溶接施工法 図-18.4.1 開先溶接試験溶接方法による。 ・なお、過去に同等もしくはそれ以上の条件で溶接施工試験を行い、かつ施工経験をもつ工場では、その時の試験報告書を提出することにより溶接施工試験を省略することができる。	
			マクロ試験:開先溶接	JIS G 0553に準じる。	欠陥があってはならない。	試験片の個数:1	・溶接方法は日本道路協会「道路標示方書・同解説」Ⅱ鋼橋編 18.4.4溶接施工法 図-18.4.1 開先溶接試験溶接方法による。 ・なお、過去に同等もしくはそれ以上の条件で溶接施工試験を行い、かつ施工経験をもつ工場では、その時の試験報告書を提出することにより溶接施工試験を省略することができる。	
			非破壊試験:開先溶接	日本道路協会「道路標示方書・同解説」Ⅱ鋼橋編 18.4.6外部きず検査、18.4.7内部きず検査の規定による。	日本道路協会「道路標示方書・同解説」Ⅱ鋼橋編 18.4.6外部きず検査、18.4.7内部きず検査の規定による。	試験片の個数:試験片継手全長	・溶接方法は日本道路協会「道路標示方書・同解説」Ⅱ鋼橋編 18.4.4溶接施工法 図-18.4.1 開先溶接試験溶接方法による。 ・なお、過去に同等もしくはそれ以上の条件で溶接施工試験を行い、かつ施工経験をもつ工場では、その時の試験報告書を提出することにより溶接施工試験を省略することができる。 (非破壊試験を行う者の資格) ・磁粉探傷試験または浸透探傷試験を行う者は、それぞれの試験の種類に対応したJIS Z 2305(非破壊試験-技術者の資格及び認証)に規定するレベル2以上の資格を有していなければならない。 ・放射線透過試験を行う場合は、放射線透過試験におけるレベル2以上の資格とする。 ・超音波自動探傷試験を行う場合は、超音波探傷試験におけるレベル3の資格とする。 ・手探傷による超音波探傷試験を行う場合は、超音波探傷試験におけるレベル2以上の資格とする。	
			マクロ試験:すみ肉溶接	JIS G 0553に準じる。	欠陥があってはならない。	試験片の形状:日本道路協会「道路標示方書・同解説」Ⅱ鋼橋編 18.4.4溶接施工法 図-18.4.3すみ肉溶接試験(マクロ試験)溶接方法及び試験片の形状 試験片の個数:1	・溶接方法は日本道路協会「道路標示方書・同解説」Ⅱ鋼橋編 18.4.4溶接施工法 図-18.4.3 すみ肉溶接試験(マクロ試験)溶接方法及び試験片の形状による。 ・なお、過去に同等もしくはそれ以上の条件で溶接施工試験を行い、かつ施工経験をもつ工場では、その時の試験報告書を提出することにより溶接施工試験を省略することができる。	

3 品質管理基準(共通・河川・海岸・砂防・道路)

工種	種別	試験区分	試験項目	試験方法	規格値	試験基準	摘要	試験成績表等による確認
33 溶接工	施工	必須	引張試験:スタッド溶接	JIS Z 2241	降伏点は 235N/mm ² 以上、引張強さは 400～550N/mm ² 、伸びは20%以上とする。ただし溶接で切れてはいけない。	試験片の形状:JIS B 1198 試験片の個数:3	なお、過去に同等もしくはそれ以上の条件で溶接施工試験を行い、かつ施工経験をもつ工場では、その時の試験報告書を提出することにより溶接施工試験を省略することができる。	
			曲げ試験:スタッド溶接	JIS Z 3145	溶接部に亀裂を生じてはならない。	試験片の形状:JIS Z 3145 試験片の個数:3	なお、過去に同等もしくはそれ以上の条件で溶接施工試験を行い、かつ施工経験をもつ工場では、その時の試験報告書を提出することにより溶接施工試験を省略することができる。	
			突合せ継手の内部欠陥に対する検査	JIS Z 3104 JIS Z 3060	試験で検出されたきず寸法は、設計上許容される寸法以下でなければならない。ただし、寸法によらず表面に開口した割れ等の面状きずはあってはならない。 なお、放射線透過試験による場合において、板厚が25mm以下の試験の結果については、以下を満たす場合には合格としてよい。 ・引張応力を受ける溶接部は、JIS Z 3104附属書4(透過写真によるきずの像の分類方法)に示す2類以上とする。 ・圧縮応力を受ける溶接部は、JIS Z 3104附属書4(透過写真によるきずの像の分類方法)に示す3類以上とする。	放射線透過試験(RT)の場合はJIS Z 3104による。 超音波探傷試験(手探傷)(UT)の場合はJIS Z 3060による。	・日本道路協会「道路橋示方書・同解説」Ⅱ鋼橋編 表-解 18.4.5に各継手の強度等級を満たす上で内部きず寸法の許容値が示されている。なお、表-解18.4.5に示されていない継手の内部きず寸法の許容値は、「鋼道路橋の疲労設計指針H14.3」が参考になる。 (非破壊試験を行う者の資格) ・放射線透過試験を行う場合は、放射線透過試験におけるレベル2以上の資格とする。 ・超音波自動探傷試験を行う場合は、超音波探傷試験におけるレベル3の資格とする。 ・手探傷による超音波探傷試験を行う場合は、超音波探傷試験におけるレベル2以上の資格とする。	
			外観検査(割れ)	・目視	あってはならない。	検査体制、検査方法を明確にした上で目視検査する。目視は全延長実施する。ただし、疑わしい場合は、磁粉探傷試験又は浸透探傷試験を用いる。	磁粉探傷試験または浸透探傷試験を行う者は、それぞれの試験の種類に対応したJIS Z 2305(非破壊試験-技術者の資格及び認証)に規定するレベル2以上の資格を有していなければならない。	
			外観形状検査(ビード表面のピット)	・目視 ・ノギス等による計測	主要部材の突合せ継手及び断面を構成するT継手、角継手には、ビード表面にピットがあってはならない。その他のすみ肉溶接及び部分溶込み開先溶接には、1継手につき3個又は継手長さ1mにつき3個までを許容するものとする。ただし、ピットの大きさが1mm以下の場合は、3個を1個として計算するものとする。	検査体制、検査方法を明確にした上で、目視確認により疑わしい箇所を測定する。目視は全延長実施する。		
			外観形状検査(ビード表面の凹凸)	・目視 ・ノギス等による計測	ビード表面の凹凸は、ビード長さ25mmの範囲で3mm以下。	検査体制、検査方法を明確にした上で、目視確認により疑わしい箇所を測定する。目視は全延長実施する。		
			外観形状検査(アンダーカット)	・目視 ・ノギス等による計測	日本道路協会「道路橋示方書・同解説」Ⅱ鋼橋編18.4.6外部きず検査の規定による	検査体制、検査方法を明確にした上で、目視確認により疑わしい箇所を測定する。目視は全延長実施する。	「日本道路協会道路橋示方書・同解説」Ⅱ鋼橋編 表-解 18.4.4に各継手の強度等級を満たすうえでのアンダーカットの許容値が示されている。表-解18.4.4に示されていない継手のアンダーカットの許容値は、「鋼道路橋の疲労設計指針H14.3」が参考になる。	
			外観検査(オーバーラップ)	・目視	あってはならない。	検査体制、検査方法を明確にした上で、目視検査する。		

3 品質管理基準(共通・河川・海岸・砂防・道路)

工種	種別	試験区分	試験項目	試験方法	規格値	試験基準	摘要	試験成績表等による確認
33 溶接工	施工	必須	外観形状検査(すみ肉溶接サイズ)	・目視 ・ノギス等による計測	すみ肉溶接のサイズ及びひのど厚は、指定すみ肉サイズ及びひのど厚を下回ってはならない。ただし、1溶接線の両端各50mmを除く部分では、溶接長さの10%までの範囲で、サイズ及びひのど厚ともに-1.0mmの誤差を認めるものとする。	検査体制、検査方法を明確にした上で、目視確認により疑わしい箇所を測定する。目視は全延長実施する。		
			外観形状検査(余盛高さ)	・目視 ・ノギス等による計測	設計図書による。設計図書に特に仕上げの指定のない開先溶接は、以下に示す範囲内の余盛りは仕上げなくてよい。余盛高さが以下に示す値を超える場合は、ビード形状、特に止端部を滑らかに仕上げるものとする。 ビード幅(B [mm]) 余盛高さ(h [mm]) B<15 : h≤3 15≤B<25 : h≤4 25≤B : h≤(4/25)・B	検査体制、検査方法を明確にした上で、目視確認により疑わしい箇所を測定する。目視は全延長実施する。		
			外観形状検査(アークスタッド)	・目視 ・ノギス等による計測	・余盛り形状の不整:余盛りは全周にわたり包圍していなければならない。なお、余盛りは高さ1mm、幅0.5mm以上。 ・クラック及びスラグ巻込み:あってはならない。 ・アンダーカット:鋭い切欠状のアンダーカットがあってはならない。ただし、グラインダー仕上げ量が0.5mm以内に収まるものは仕上げ合格とする。 ・スタッドジベルの仕上り高さ:(設計値±2mm)を超えてはならない。	検査体制、検査方法を明確にした上で、目視確認により疑わしい箇所を測定する。目視は全延長実施する。		
		その他	ハンマー打撃試験	ハンマー打撃	割れ等の欠陥を生じないものを合格。	・外観検査の結果が不合格となったスタッドジベルについて全数。 ・外観検査の結果が合格のスタッドジベルの中から1%について抜取り曲げ検査を行なうものとする。	・余盛りが包圍していないスタッドジベルは、その方向と反対の15°の角度まで曲げるものとする。 ・15°曲げて欠陥の生じないものは、元に戻すことなく、曲げたままにしておくものとする。	
34 モルタル	材料	必須	骨材の比重及び吸水率の測定	JIS A 1109 細骨材の比重及び吸水率試験方法	200m ² に1回。ただし、採取地が変わった場合はその都度測定する。レミコンについては、製造会社の試験成績表によることができる。	セメント製造会社の試験成績表による。		○
			骨材の粒度測定	JIS A 1102 骨材のふるい分け試験				
			骨材の単位容積質量の測定	JIS A 1104 骨材の単位容積質量試験方法				
			セメントの物理的性質の測定	JIS R 5201 セメントの物理試験方法				
			セメントの化学的性質の測定	JIS R 5202 ポルトランドセメントの化学分析試験方法				
骨材の表面水率の測定	JIS A 1111 細骨材の表面水率試験方法	1日1回測定する。(1回につき2個)						

3 品質管理基準(共通・河川・海岸・砂防・道路)

工種	種別	試験区分	試験項目	試験方法	規格値	試験基準	摘要	試験成績表等による確認	
35	場所打ち杭	施工	必須	コンクリートの圧縮強度試験	JIS A 1108 コンクリートの圧縮強度試験 (場所打ち杭打設時にコンクリートをアジテーターカーより採取し供試体を作成する。)		場所打ち杭5本ごとの1本から3個の供試体を採取し測定する。(φ100×200)		
36	橋梁	材料 (無収縮 モルタル)	必須	圧縮強度試験	コンクリート標準示方書 土木学会基準 (JSCE-G 541) 「充填モルタルの圧縮強度試験方法」	標準養生20°Cで $\sigma_3=25\text{N/mm}^2$ 、 $\sigma_{28}=45\text{N/mm}^2$ 以上とする。 (供試体3本の平均値)	1日1回とし、1回につき σ_3 、 σ_{28} 強度各3本作成する。		
				コンシステンシー試験 (Jロートによる流下値)	コンクリート標準示方書 土木学会基準 (JSCE-F 541) 「充填モルタルの流動性試験方法」	練り混ぜ完了から3分以内の値を基準とし、セメント系 8 ± 2 秒、鉄粉系 10 ± 3 秒とする。	1日2回(午前・午後各1回)以上測定。		
				ブリージング試験	コンクリート標準示方書 土木学会基準 (JSCE-F 542) 「充填モルタルのブリージング率及び膨張率試験方法」	練り混ぜ2時間後のブリージング率2%以下	製造会社の試験成績表による。		○
				膨張収縮試験		材令7日で収縮を示してはならない。	製造会社の試験成績表による。		○
				凝結時間試験方法	ASTM-C403T「フローター貫入抵抗針を用いるコンクリートの凝結試験方法」に準拠する。 付表4	1時間以上10時間以内。	製造会社の試験成績表による。		○
				付着強度試験	付表4	材令28日で最大荷重について 3N/mm^2 以上。	製造会社の試験成績表による。		○

3 品質管理基準(共通・河川・海岸・砂防・道路)

工種	種別	試験区分	試験項目	試験方法	規格値	試験基準	摘要	試験成績表等による確認
37 ポステンPC桁	材料	必須	セメントの物理的性質の測定	JIS R 5201 セメントの物理試験方法	JIS R 5201 ポルトランドセメントによる。	セメント製造会社の試験成績表による。		○
			セメントの化学的性質の測定	JIS R 5202 ポルトランドセメントの化学分析試験方法				
	施工	必須	コンクリートの材料練り混ぜ時、打設後のコンクリートの諸試験	1 セメント・コンクリートによる。		1 セメント・コンクリートの品質管理による。		
			コンクリートのPS導入可能圧縮強度	JIS A 1108 コンクリートの圧縮強度試験法 (供試体は桁コンクリートと同一状態で養生する。)	第5編第5章第4節による。	桁1本当たり1回、1回につき供試体3本作成する。		
			グラウトのコンシステンシー		第5編第5章第4節による。 寒中1)ダクト周辺温度…注入前5℃以上 寒中2)グラウト温度…注入時10℃～20℃、 注入後3日間5℃以上	5バッチ毎に1回 1回5バッチに満たないときは、1回/1日	JAロートの使用を標準とする。	
			グラウトの温度	土木学会 「PCグラウト試験方法」				
			グラウトのブリージング率 グラウトの膨張率		第5編第5章第4節による。	グラウト工事開始前及びグラウト工事中に1回/1日(3個/回)		
			グラウトの圧縮強度	土木学会 「PCグラウト試験方法」 JIS A 1108		グラウト工事開始前及びグラウト工事中に1回/1日(6個/回)		
プレストレス管理	荷重計の示度とPC鋼材の伸び	・各ケーブルの推定値に対する標準偏差 5% ・主桁1本当たりのPC鋼材数による許容誤差 4 :5.0% 6 :4.1% 10以上:3.2%	PS導入時各ケーブル毎に測定する。 主桁、横桁及び床版緊張管理はケーブル全数とする。	主桁、横桁の緊張管理結果は全数、床版の緊張管理結果は1/10を報告すること。				
38 区画線	施工	必須	塗料等の吐出量試験	20×30cm角のブリキ板により試験片を現場採取して吐出量分の重量測定を行う。 付表4		区画線の種類別実延長10km毎に1枚の試験片を採取、測定を行う。試験片表面には日時、採取箇所、区画線種別、気温、塗料温度、測定値を記入する。	吐出量は任意の様式に取りまとめる。	
			施工速度の測定	低速タコメーター記録紙による。		全施工延長分について、記録する。(タコメーター記録紙を提出する)		

3 品質管理基準(共通・河川・海岸・砂防・道路)

工種	種別	試験区分	試験項目	試験方法	規格値	試験基準	摘要	試験成績表等による確認
39 植栽工	材料	必須	高木の高さ H	計測用具による	設計値 \leq H	設計数量の10%を計測する。 ただし、株立ち樹木については、全数を計測する。	上位階級の寸法値は北海道公共用緑化樹木規格基準(案)によること。	
			高木の幹周 C	計測用具による	設計値 \leq C<上位階級の寸法値			
			高木の枝張 W	計測用具による	設計値 \leq W			
			中低木の高さ H	計測用具による	設計値 \leq H<上位階級の寸法値	設計数量の5%を計測する。		
			中低木の枝張 W	計測用具による	設計値 \leq W			
40 鉄筋挿入工	材料	必須	品質検査 (芯材・ナット・プレート等)	ミルシート	設計図書による。	材料入荷時		○
			定着材のフロー値試験	JSCE-F521-2018	9~22秒	施工開始前1回及び定着材の材料や配合変更時に実施。1回の試験は測定を2回行い、測定値の平均をフロー値とする。	定着材をセメントミルクまたはモルタルとする場合	
		その他	外観検査 (芯材・ナット・プレート等)	・目視 ・計測	設計図書による。	材料入荷時		
		必須	圧縮強度試験	JIS A 1108	設計図書による。	施工開始前1回及び施工日ごと1回 (3本/回)	定着材をセメントミルクまたはモルタルとする場合	
	施工	必須	引き抜き試験	地山補強土法設計・ 施工マニュアル	設計図書による。	・施工全数量の3%かつ3本以上を標準とする。 ・載荷サイクルは1サイクルとする。	磁粉探傷試験または浸透探傷試験を行う者は、それぞれの試験の種類に対応したJIS Z 2305(非破壊試験-技術者の資格及び認証)に規定するレベル2以上の資格を有していな	
		その他	適合性試験	地山補強土法設計・ 施工マニュアル	設計図書による。	・地層ごとに3本以上を標準とする。 ・載荷サイクルは多サイクルを原則とする。 ・初期荷重は、5.0kNもしくは計画最大荷重の0.1倍程度とする。		

3 品質管理基準(共通・河川・海岸・砂防・道路)

工種	種別	試験区分	試験項目	試験方法	規格値	試験基準	摘要	試験成績表等による確認	
41 海岸土工	材料	必須	土の締固め試験	JIS A 1210	設計図書による。	当初及び土質の変化した時。			
			その他	土の粒度試験	JIS A 1204	設計図書による。	当初及び土質の変化した時。		
				土粒子の密度試験	JIS A 1202	設計図書による。	当初及び土質の変化した時。		
				土の含水比試験	JIS A 1203	設計図書による。	当初及び土質の変化した時。		
				土の液性限界・塑性限界試験	JIS A 1205	設計図書による。	当初及び土質の変化した時。		
				土の一軸圧縮試験	JIS A 1216	設計図書による。	必要に応じて。		
				土の三軸圧縮試験	地盤材料試験の方法と解説	設計図書による。	必要に応じて。		
				土の圧密試験	JIS A 1217	設計図書による。	必要に応じて。		
				土のせん断試験	地盤材料試験の方法と解説	設計図書による。	必要に応じて。		
				土の透水試験	JIS A 1218	設計図書による。	必要に応じて。		
	施工	必須	現場密度の測定	最大粒径 ≤ 53mm: JIS A 1214(砂置換法) 又は設計図書による。	最大乾燥密度の 85% 以上。 又は設計図書による。	築堤は、1,000m ³ に1回の割合、又は堤体延長20mに3回の割合のうち、測定頻度の高い方で実施する。 ただし、小断面で長延長等の場合、1,000m ³ に1回とする。	・密度管理が不適当な土については、工事監督員の承諾を得て飽和度、空気間隙率管理とすることができる。 ・試験盛土により現場密度を定める場合は、この規格値を適用しない。		
				最大粒径 > 53mm: 舗装調査・試験法便覧 [4]-256(突砂法) または、 RI計器を用いた盛土の締固め管理による。	1管理単位の現場乾燥密度の平均値が最大乾燥密度の90%以上。 又は、設計図書による。	築堤は、1日の1層当たりの施工面積を基準とする。 管理単位の面積は1,500m ² を標準とし、1日の施工面積が2,000m ² 以上の場合、その施工面積を2管理単位以上に分割するものとする。1管理単位当たりの測定点数の目安を下表に示す。	・最大粒径 < 100mmの場合に適用する。 ・左記の規格値を満たしていても、規格値を著しく下回っている点が存在した場合は、工事監督員との協議の上で、(再)転圧を行うものとする。 ・RI計器を用いた盛土の締固め管理については地盤工学会「地盤調査法 第9編 第6章 RIIによる土の密度試験」等による。		

面積 (㎡)	500未満	500以上 1000未満	1000以上 2000未満
測定点数	5	10	15

3 品質管理基準(共通・河川・海岸・砂防・道路)

工種	種別	試験区分	試験項目	試験方法	規格値	試験基準	摘要	試験成績表等による確認	
41 海岸土工	施工	その他	土の含水比試験	JIS A 1203	設計図書による。	含水比の変化が認められたとき。			
			コーン指数の測定	舗装調査・試験法便覧[1]-273	設計図書による。	トラフィカビリティが悪いとき。			
			球体落下試験	付表4	D=6.3cm以下	築堤は、1,000m ³ につき1箇所の割合、または堤体延長20mに3回の割合の内、測定頻度の高い方で実施する。ただし、小断面で長延長の場合、1,000m ³ に1回とする。	・未風化火山灰などの突固め曲線で最大乾燥密度が得られない土に適用する		
			衝撃加速度試験	付表4	密度管理として用いる場合は、目標となる締固め度に対応する衝撃加速度。上記以外で、締固め曲線で最大乾燥密度が得られない土の場合は、基準となる衝撃加速度以上とする	築堤は、1,000m ³ につき1箇所の割合、または堤体延長20mに3回の割合の内、測定頻度の高い方で実施する。ただし、小断面で長延長の場合、1,000m ³ に1回とする。	・現場密度の測定及び球体落下試験の代わりに用いることができる。		
				設計図書による。	築堤は、1,000m ³ につき1箇所の割合、または堤体延長20mに3回の割合の内、測定頻度の高い方で実施する。ただし、小断面で長延長の場合、1,000m ³ に1回とする。	・改良材等により改良した材料。			
42 中層混合処理 ※全面改良の場合に適用。 混合処理改良体(コラム)を造成する工法には適用しない。	材料	必須	土の含水比試験	JIS A 1203	設計図書による。	当初及び土質の変化した時。	配合を定めるための試験である。		
			土の湿潤密度試験	JIS G 0191	設計図書による。	当初及び土質の変化した時。	配合を定めるための試験である。		
			テーブルフロー試験	JIS R 5201	設計図書による。	当初及び土質の変化した時。	配合を定めるための試験である。		
			土の一軸圧縮強度試験(改良体の強度)	JIS A 1216	設計図書による。	当初及び土質の変化した時。	配合を定めるための試験である。		
	その他	土粒子の密度試験	JIS A 1202	設計図書による。	土質の変化した時、必要に応じて実施する。				
		土の粒度試験	JIS A 1204	設計図書による。	土質の変化した時、必要に応じて実施する。				
		土の液性限界・塑性限界試験	JIS A 1205	設計図書による。	土質の変化した時、必要に応じて実施する。				
		土の一軸圧縮試験	JIS A 1216	設計図書による。	土質の変化した時、必要に応じて実施する。				
		土の圧密試験	JIS A 1217	設計図書による。	土質の変化した時、必要に応じて実施する。				
		土懸濁液のpH試験	JGS 0211	設計図書による。	有機質土の場合は必要に応じて実施する。				
		土の強熱減量試験	JGS 0221	設計図書による。	有機質土の場合は必要に応じて実施する。				
		施工	必須	深度方向の品質確認(均質性)	試料採取器またはボーリングコアの目視確認	採取した試料のフェノールフタレイン反応試験による均質性の目視確認	1,000m ³ ~4,000m ³ につき1回の割合で行う。試料採取器又はボーリングコアで採取された改良体上、中、下において連続されて改良されていることをフェノールフタレイン反応試験により均質性を目視確認する。現場の条件、規模等により上記よりがたい場合は工事監督員の指示による。	1. 実施頻度は、工事監督員との協議による。 2. ボーリング等により供試体を採取する。	
				土の一軸圧縮試験(改良体の強度)	JIS A 1216	①各供試体の試験結果は改良地盤設計強度の85%以上。 ②1回の試験結果は改良地盤設計強度以上。 なお、1回の試験とは3個の供試体の試験値の平均値で表したもの	1,000m ³ ~4,000m ³ につき1回の割合で行う。試験は改良体について上、中、下それぞれ1供試体で1回とする。現場の条件、規模等により上記よりがたい場合は工事監督員の指示による。	実施頻度は、工事監督員との協議による。	