

(参考) 道南地域の地域交通の状況

奥尻町
人口 2,742
病院 国保病院(54)
高校 奥尻(1)

せたな町
人口 8,195
病院 国保病院(97) ロイヤル病院(174)
高校 檜山北(3)

江差町
人口 7,895
病院 道立江差病院(198) 佐々木病院(60)
高校 江差(3)

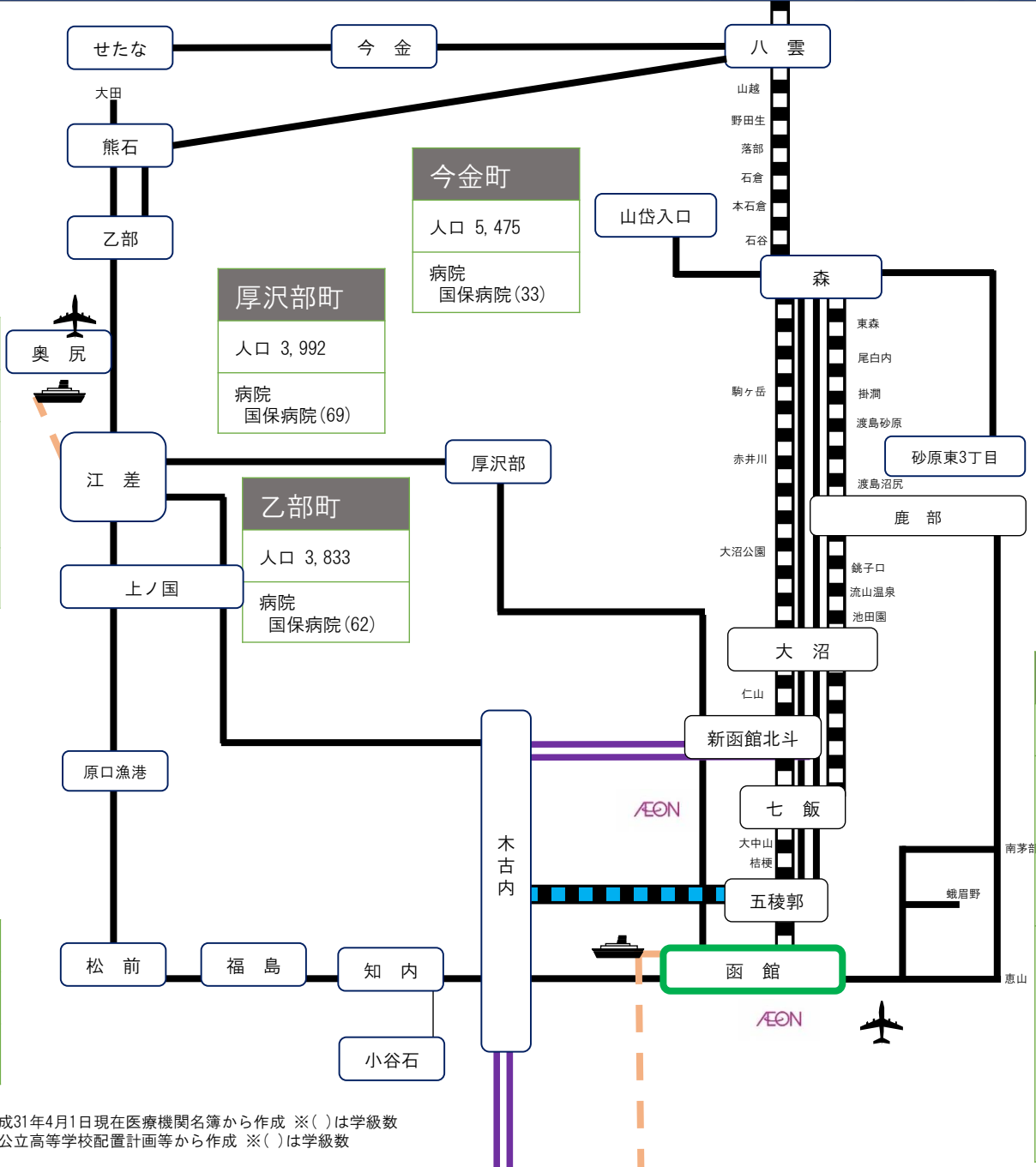
上ノ国町
人口 4,988
病院 上ノ国診療所(19) 石崎診療所(19)
高校 上ノ国(1)

松前町
人口 7,539
病院 町立松前病院(100)
高校 松前(1)

福島町
人口 4,232
病院 吉岡診療所小笠原内科消化器科クリニック
高校 福島商業(商1)

知内町
人口 4,475
病院 知内診療所 知内町保健センター
高校 知内(2)

木古内町
人口 4,288
病院 国保病院(99)



今金町
人口 5,475
病院 国保病院(33)

厚沢部町
人口 3,992
病院 国保病院(69)

乙部町
人口 3,833
病院 国保病院(62)

八雲町
人口 16,960
病院 八雲病院(240) 八雲総合病院(327) 国保病院(99)
高校 八雲(3)

長万部町
人口 5,517
病院 長万部病院(54)
高校 長万部(1)

七飯町
人口 28,563
病院 ななえ新病院(199) なるかわ病院(396)
高校 七飯(3)

森町
人口 15,892
病院 国保病院(60) 砂原病院(83) 森の里病院(100)
高校 森(2)

函館市
人口 262,519
病院 市立函館病院(648) 函館渡辺病院(581) 函館中央病院(527)

鹿部町
人口 4,009
病院 渡島リハ診療所(19) 鹿部内科診療所

北斗市
人口 46,829
病院 おおきた内科胃腸科医院(19) しいき循環器内科病院(19)
学校 上磯(1) 大野農業(農4)

・病院については、平成31年4月1日現在医療機関名簿から作成 ※()は学級数
 ・高等学校については公立高等学校配置計画等から作成 ※()は学級数

道南地域で販売されている企画乗車券の例

