

9 測 量 標

9 測 量 標

目 次

| | | |
|-------|---------------|-----|
| 9 - 1 | 測量標の形状等 | 231 |
| 9 - 2 | 測量標の埋設 | 233 |

9 測 量 標

9 - 1 測量標の形状等

測量に使用する測量標の形状・寸法・材質・色等は、設計図書によるものとする。

なお、設計図書に定めがない場合については、下表によるものとする。

| 作業種別 | 名 称 | 材 質 | 杭の表示色 | 形状寸法(cm) | 備 考 |
|-------|--------|----------|-------------|--------------|---------------|
| 基準点測量 | 基準点標 | コンクリート | 無 色 | 12×12×90 | 盤石30×30×9 |
| | 標 示 杭 | 木 | 白 色 | 6×6×180 | 基準点標 |
| | 基準点杭 | 木・プラスチック | 赤色 (t=5cm) | 9×9×75 | |
| | 見出し杭 | 木 | 赤色 (t=10cm) | 1.5×4.5×180 | 基準点杭 |
| | 基準点杭 | 〃 | 赤色 (t=5cm) | 6×6×60 | 接点・4級基準点 |
| | 見出し杭 | 〃 | 〃 | 4.5×1.5×180 | 4級基準点 |
| 用地測量 | 永久境界標 | コンクリート | 赤色 (t=5cm) | 10×10×70 | ⊥ 型 |
| | 用地幅杭 | 木・プラスチック | 黄色 (t=5cm) | 6(7)×6(7)×60 | ()はプラスチックの場合 |
| | 見出し杭 | 木 | 黄色 (t=10cm) | 1.5×4.5×180 | 用地幅杭 |
| | 用地境界仮杭 | 木・プラスチック | 黄色 (t=5cm) | 4.5×4.5×45 | 筆境界点 |
| | 見出し杭 | 木 | 〃 | 4.5×1.5×60 | 既設境界点 |
| | 用地境界杭 | 木・プラスチック | 〃 | 6×6×45~75 | |
| | 境 界 標 | コンクリート | 赤色 (t=5cm) | 10×10×75 | 国 有 林 |
| | 用地境界杭 | 塩ビ製 | 赤色 (頭 部) | φ4.8×70~75 | 国有林B3・4型 |
| | 見出しホール | 塩ビ管標柱 | 赤色 (頭 部) | φ4.2×200 | 国有林見出杭4号 |
| | 〃 | 鋼管白ホール | 白 | φ3.8×180 | 永久境界標 |
| | 金 属 標 | 黄銅製 | | 10×6×0.7 | 角 形 |
| | 〃 | 〃 | | φ8×9×1.5 | 丸 形 |

| 作業種別 | 名 称 | 材 質 | 杭の表示色 | 形状寸法(cm) | 備 考 |
|-------|---------|----------|--------------|----------------|---------------|
| 路線測量 | I P 杭 | 木・プラスチック | 青色 (t=5cm) | 9×9×90 | |
| | 役 杭 | 〃 | 〃 | 9×9×75(70) | ()はプラスチックの場合 |
| | 中 心 杭 | 〃 | 赤色 (t=5cm) | 6(7)×6(7)×60 | ()はプラスチックの場合 |
| | 見 通 杭 | 〃 | 白色 (t=5cm) | 4.5×4.5×45 | 横断用 |
| | 仮 B M 杭 | 〃 | 赤色 (t=5cm) | 9×9×75(70) | ()はプラスチックの場合 |
| | 見出し杭 | 〃 | 本杭と同じ | 4.5×1.5×180 | |
| | 引照点杭 | 〃 | 白色 | 9×9×75(70) | ()はプラスチックの場合 |
| | 保護杭 | 〃 | 本杭と同じ | 6(7)×6(7)×60 | ()はプラスチックの場合 |
| 河川測量 | 距離標 | コンクリート | 赤色 (t=5cm) | 12×12×75 | 盤石30×30×15 |
| | 〃 | 木・プラスチック | 〃 | 9×9×120 | |
| | 見出し杭 | 〃 | 白色 | 9×9×180 | |
| | I P 杭 | 〃 | 青色 (t=5cm) | 9×9×90 | |
| | 役 杭 | 〃 | 〃 | 9×9×75(70) | ()はプラスチックの場合 |
| | 中 心 杭 | 〃 | 赤色 (t=5cm) | 6(7)×6(7)×60 | ()はプラスチックの場合 |
| | 横断方向杭 | 〃 | 〃 | 6×6×60 | 河川 |
| | 〃 | 〃 | 〃 | 4.5×4.5×45 | 法線 |
| | 仮 B M 杭 | 〃 | 〃 | 9×9×75(70) | ()はプラスチックの場合 |
| | 水 際 杭 | 〃 | 白色 (t=5cm) | 4.5×4.5×90(70) | ()はプラスチックの場合 |
| | 見出し杭 | 〃 | 本杭と同じ | 4.5×1.5×180 | |
| | 引照点杭 | 〃 | 白色 | 9×9×75(70) | ()はプラスチックの場合 |
| 保護杭 | 〃 | 本杭と同じ | 6(7)×6(7)×60 | ()はプラスチックの場合 | |
| 漁港・港湾 | 主要原点杭 | コンクリート | 赤色 (t=5cm) | 12×12×90 | |
| | 補助原点杭 | 木・プラスチック | 〃 | 9×9×75 | |
| | 補点杭 | 〃 | 〃 | 6×6×60 | |

※1 コンクリート杭については、軽量コンクリート杭も使用することができる。

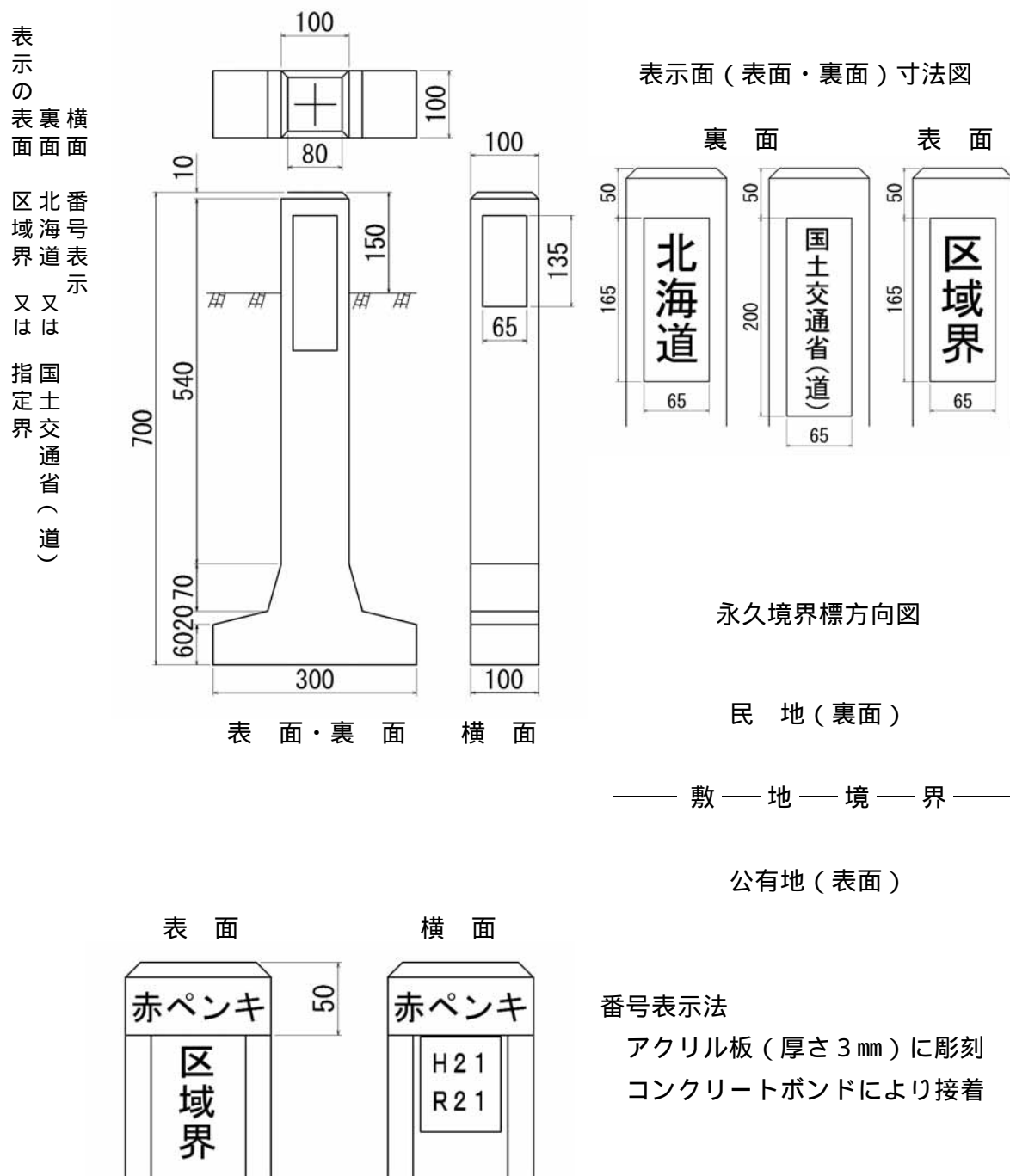
※2 材質が木の場合の形状寸法は、一般的な製材（原木や丸太等をのこぎり挽きした状態のもの）としての規格で表示しているため、かんな仕上げ等を施した場合の実寸法とは異なることに留意すること。

9 - 2 測量標の埋設

測量標の埋設については、次によるものとする。

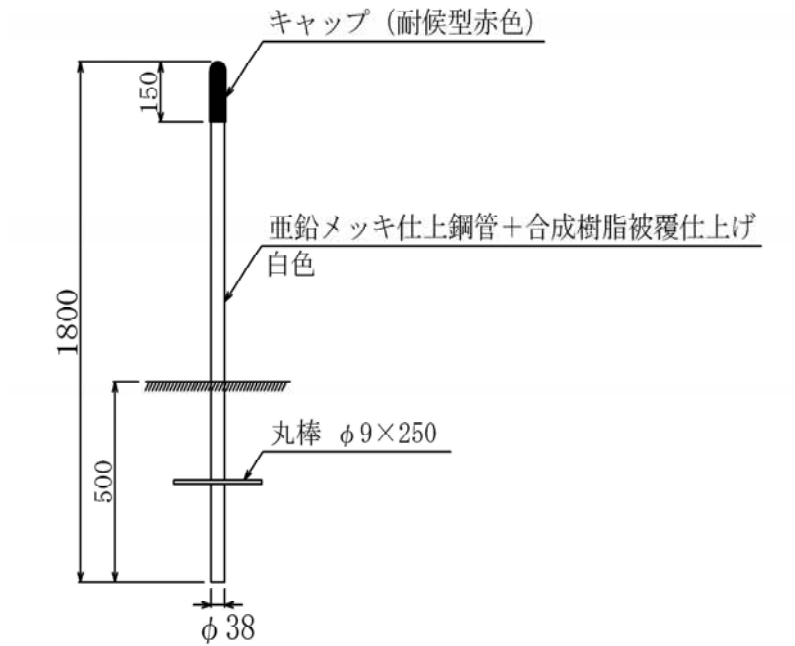
なお、埋設寸法（地盤面からの埋設深さ、地盤面からの突出長さ）については、各図に示した寸法を標準とし、これにより難しい場合は業務担当員と協議すること。

永久境界標 埋設規格及び仕様



表面及び裏面の表示内容については、2-4-7 用地境界杭設置 によること。

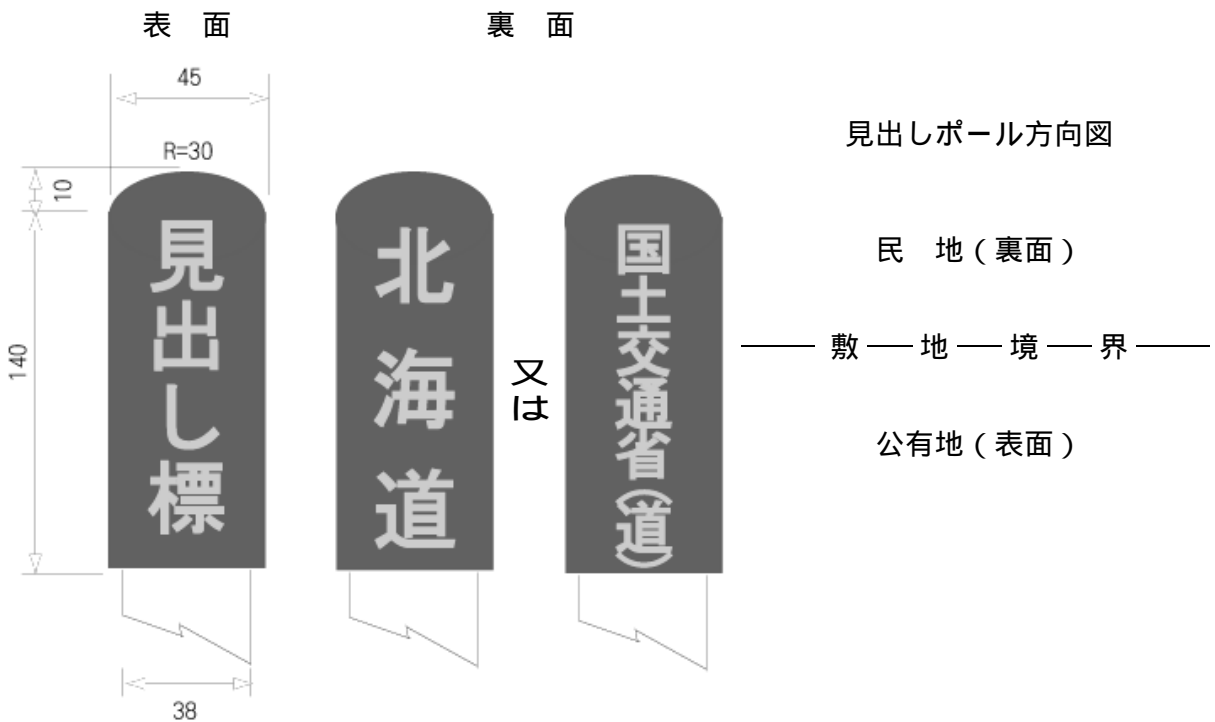
永久境界標 見出しポール



キャップ部詳細

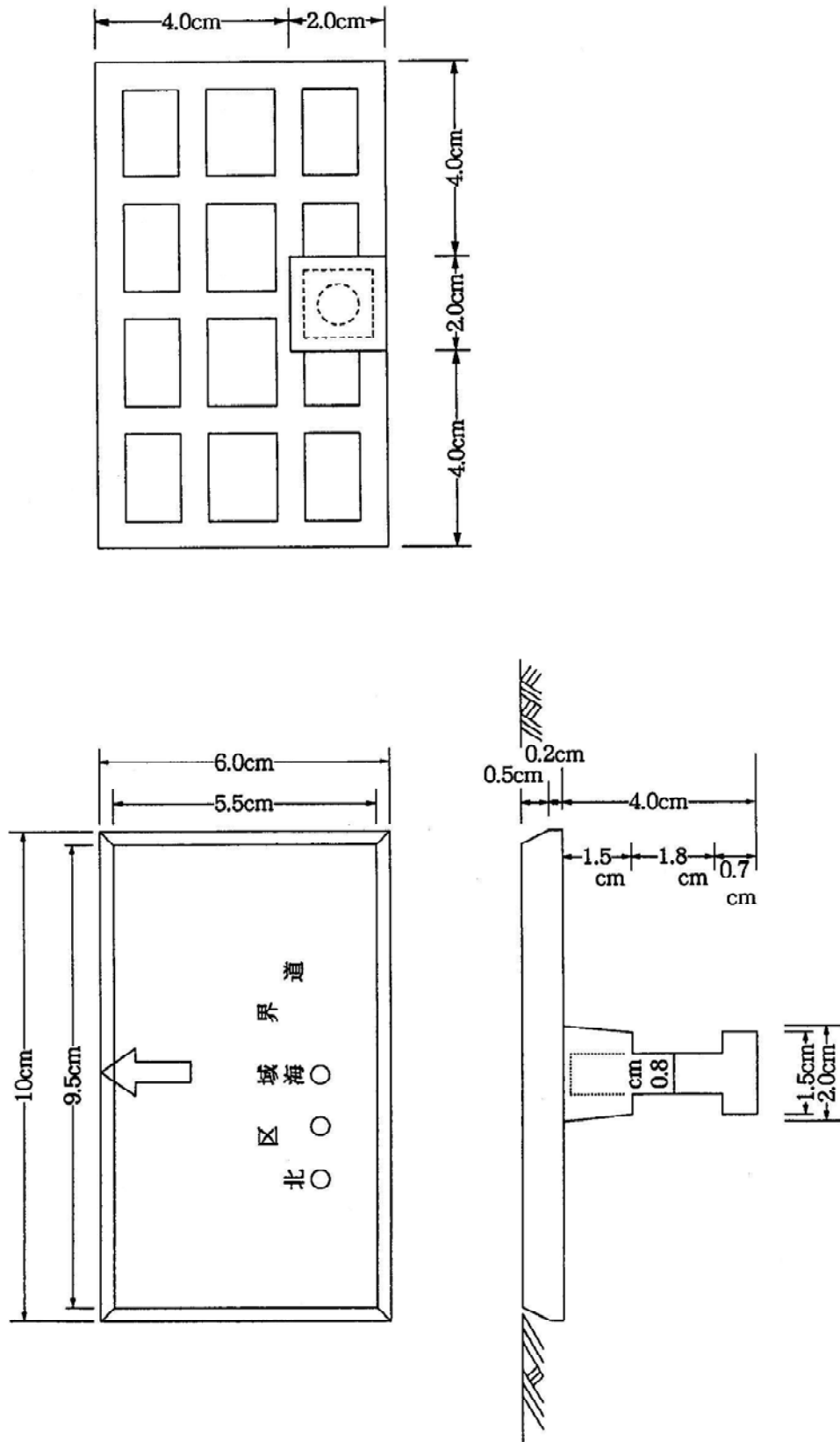
| | |
|-----|------------|
| 材 質 | 軟質ポリエチレン |
| 文 字 | 凹文字深さ2.5mm |
| 文字色 | シルバー |

キャップ部の表示



キャップ部裏面の表示内容については、2-4-7 用地境界杭設置 に準拠すること。

金属標（角形） 埋設規格及び仕様



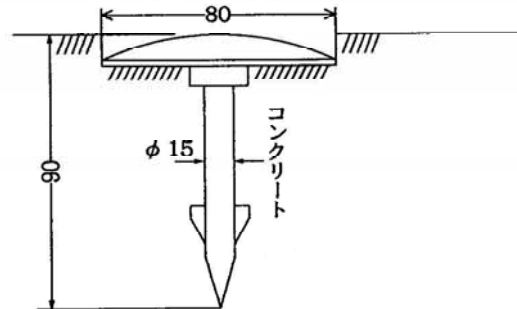
表示内容については、2-4-7 用地境界杭設置 に準拠すること。

金属標（丸形） 埋設規格及び仕様

(平面図)



(断面図)

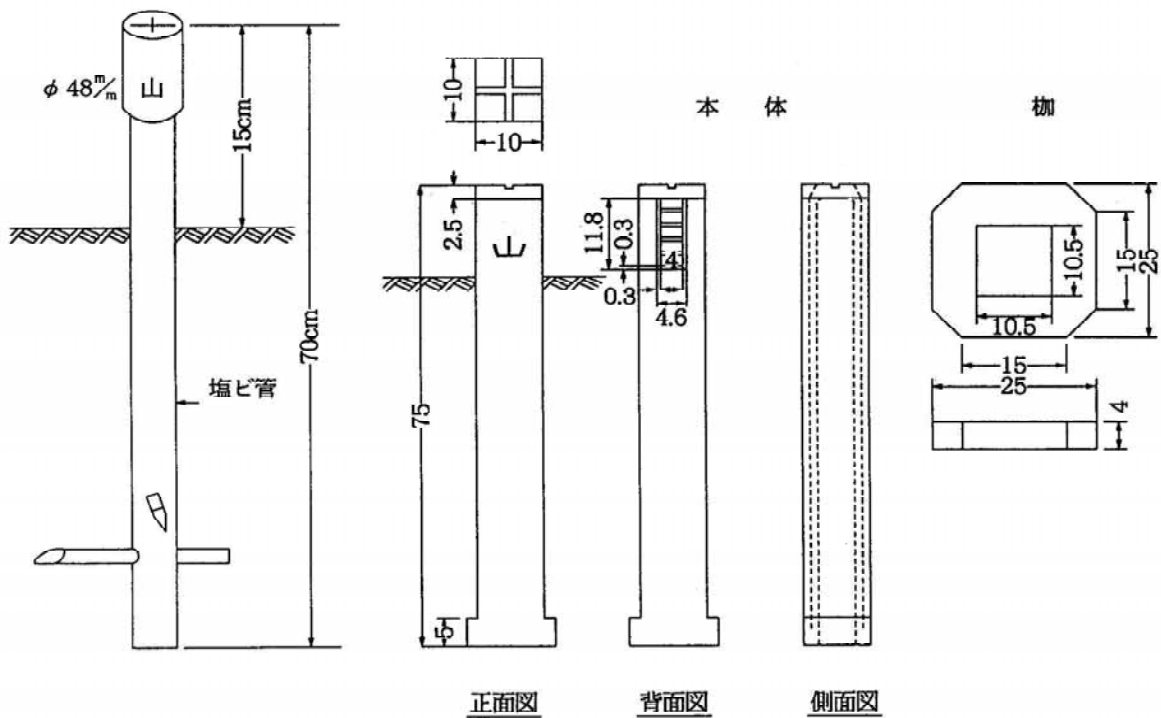


表示内容については、2-4-7 用地境界杭設置 に準拠すること。

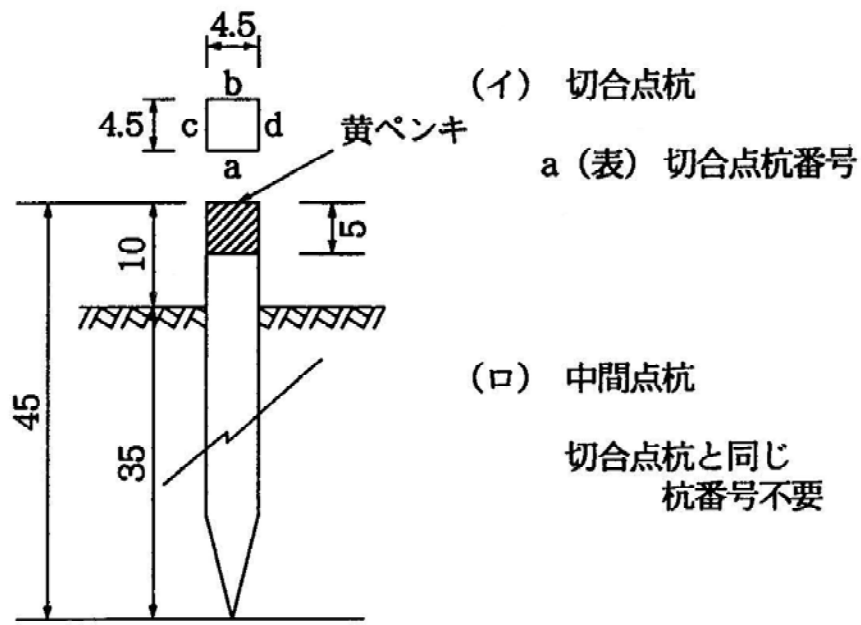
国有林境界標 埋設規格及び仕様

B型（棒付）3号

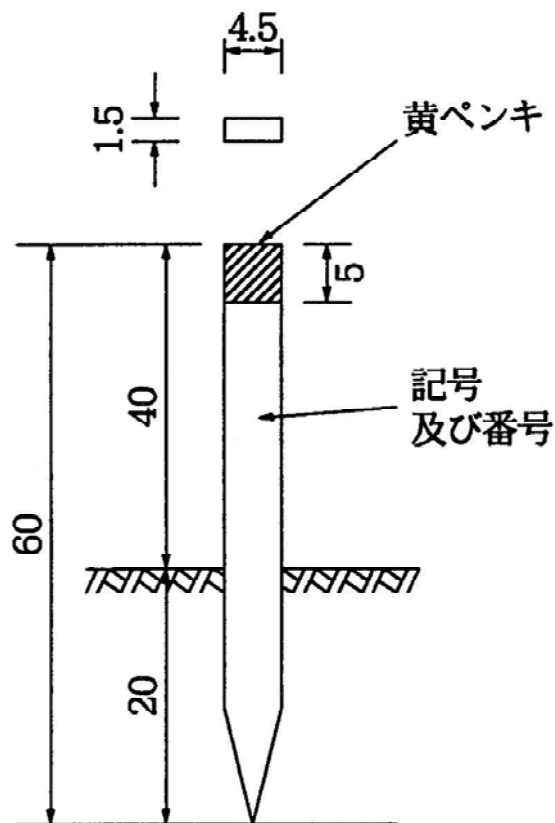
標準コンクリート標



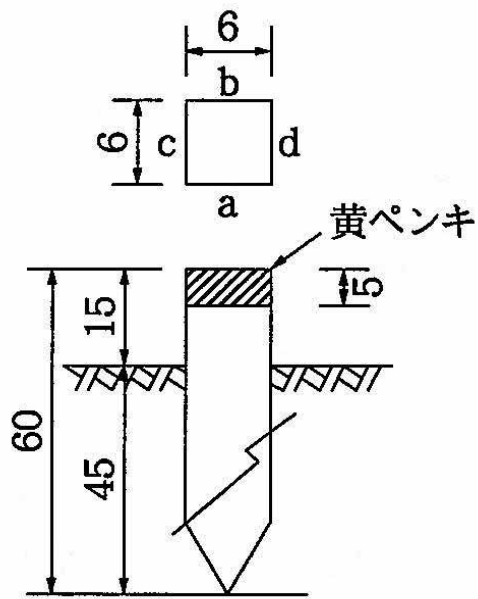
用地境界仮杭設置 規格及び仕様



既設境界杭等、見出し杭 規格及び仕様



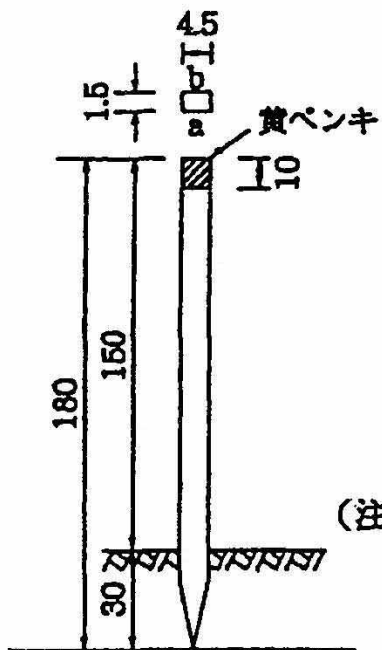
用地境界幅杭設置 規格及び仕様



用地杭

- a (表) 道路敷地、河川敷地等
- b (裏) 国土交通省(道)、北海道等
- c・d 杭番号

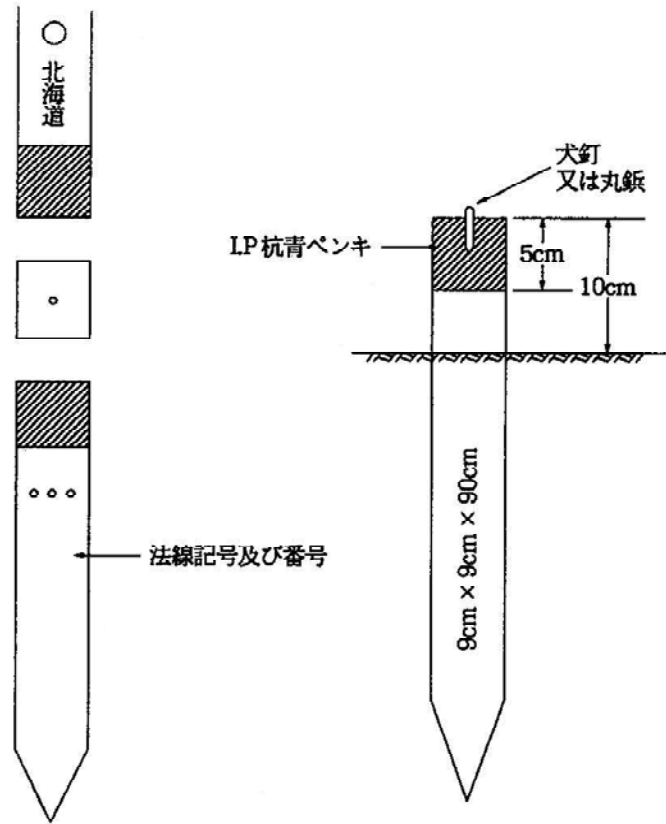
見出杭 規格及び仕様



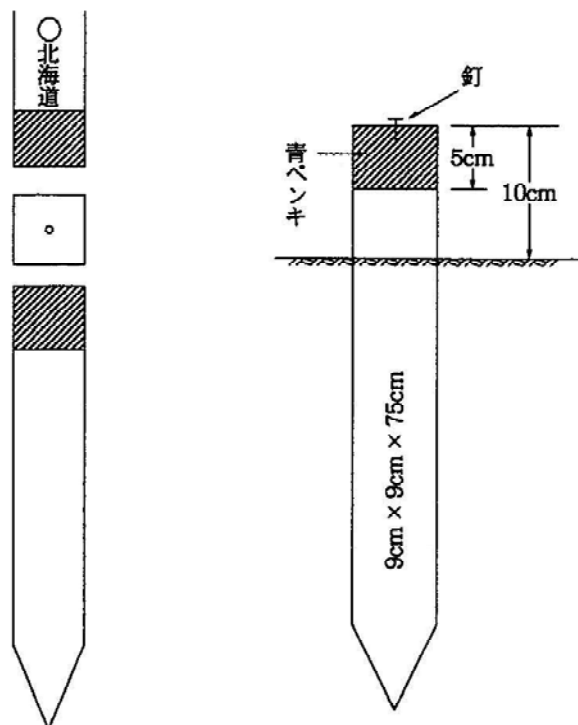
- a (表) 杭番号、引照表示等
- b (裏) 国土交通省(道)、北海道等

(注) 図は標準であるが、用地幅杭・見出杭の保存保護のため、短小にする方がより効果的と判断される場合、担当者と協議し適切な方法で標示する。

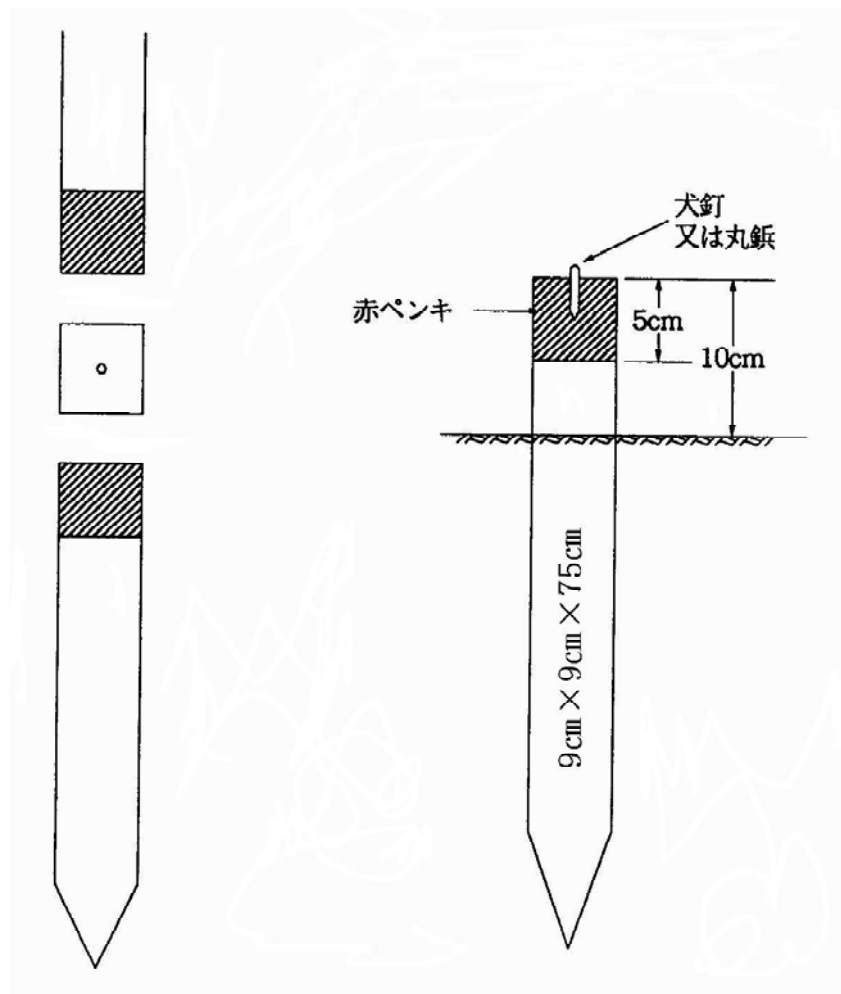
I . P 起終点杭 (木杭) 埋設規格及び仕様
 (路線測量・河川測量)



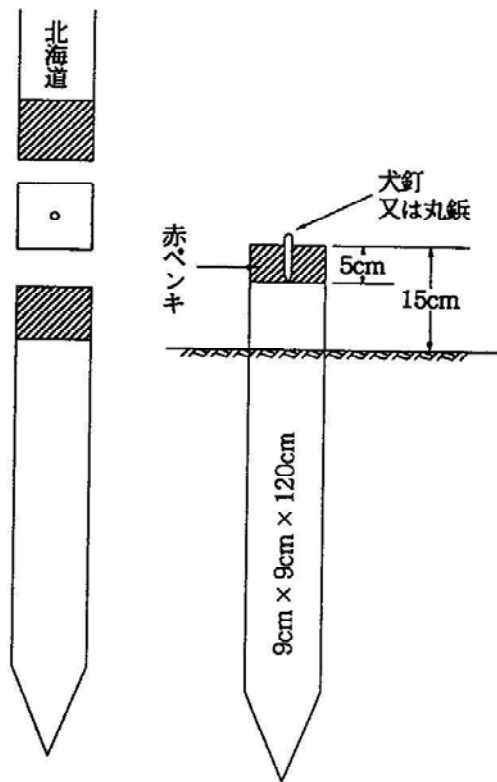
役杭 (木杭) 埋設規格及び仕様
 (路線測量・河川測量)



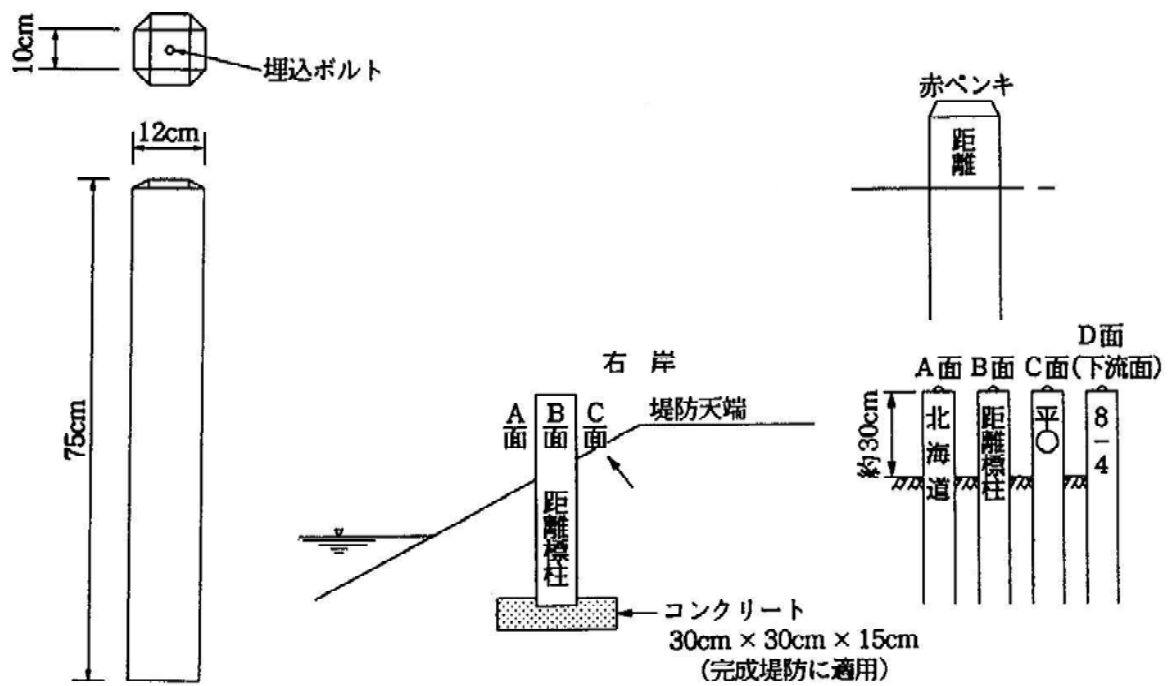
仮BM杭（木杭） 埋設規格及び仕様



距離標（木杭） 埋設規格及び仕様



距離標（コンクリート杭） 埋設規格及び仕様

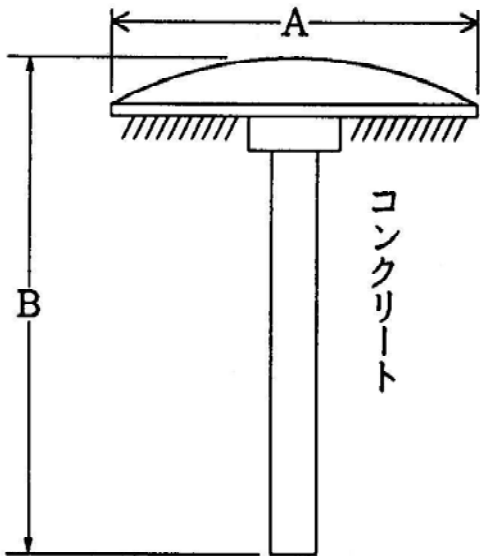


基準点金属標 形状と標準規格

(平面図)



(断面図)

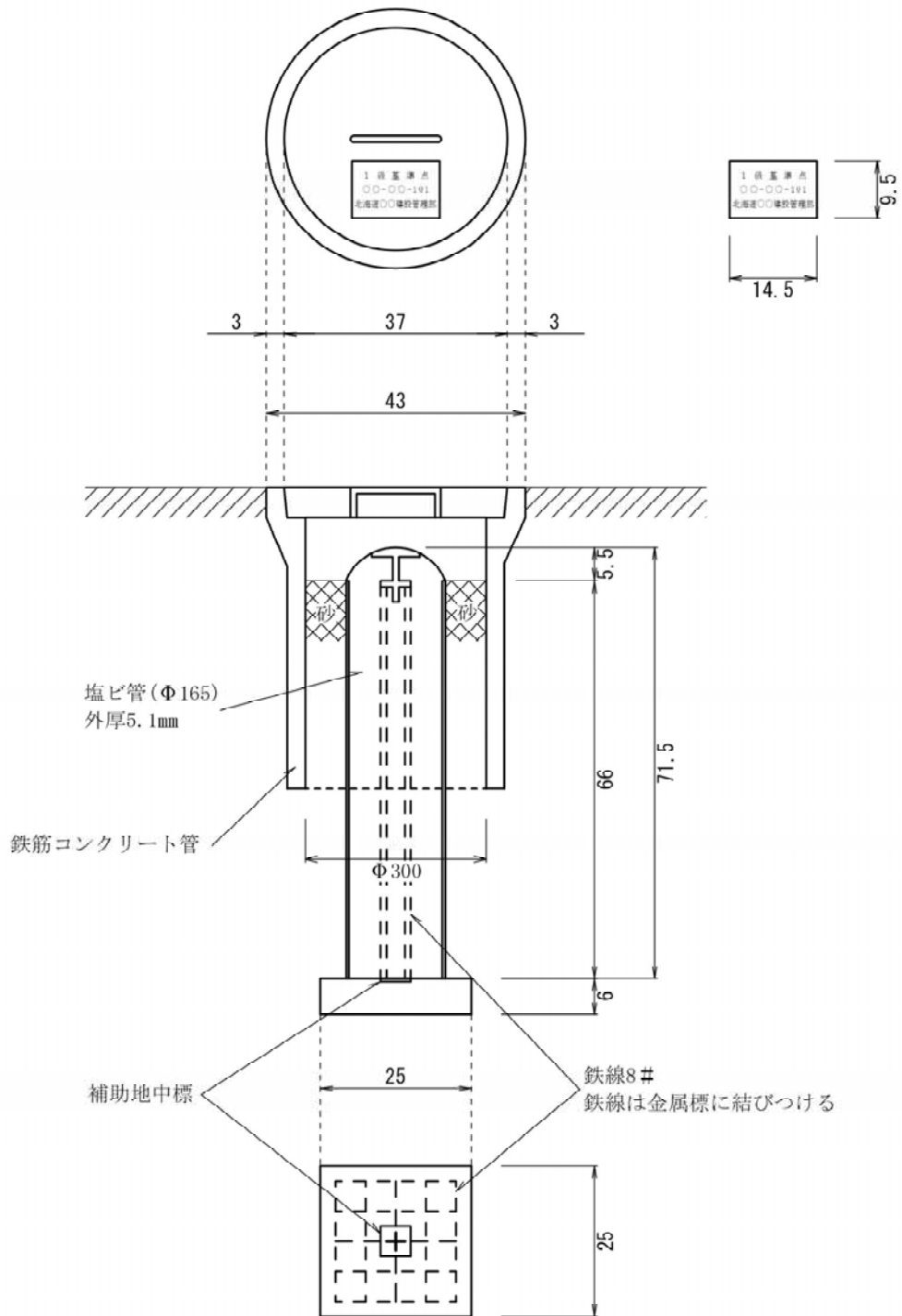


中央+印の下方に標識番号を記載する。

| 種類 | 区分 | 材質 |
|----------------|----|------|
| 一級・二級・三級基準点金属標 | A | 砲金製造 |
| 一級・二級・三級水準点金属標 | B | |
| 一級・二級・三級水準点金属標 | A | |
| 一級・二級・三級水準点金属標 | B | |

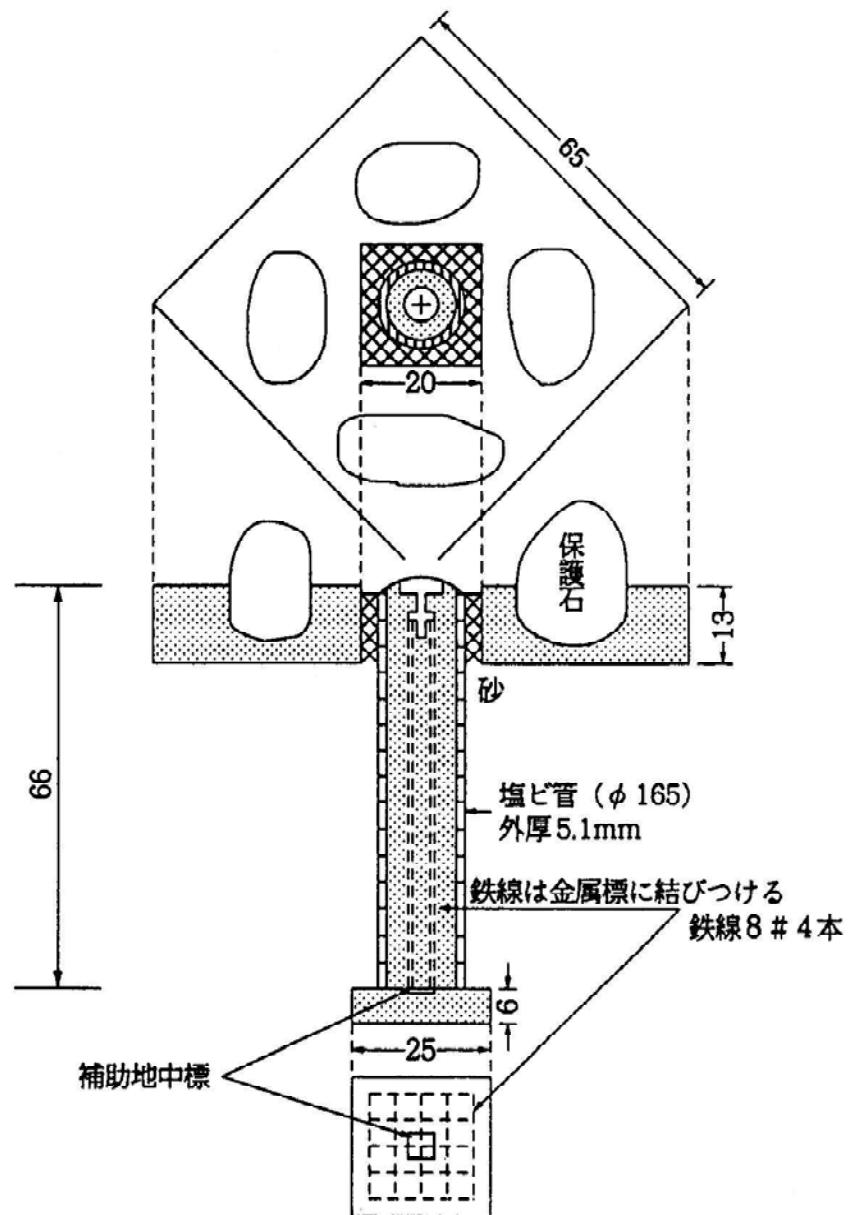
(単位はセンチメートル)

1 ~ 3 級基準点 (金属標) 地下埋設 (マンホールタイプ) 規格及び仕様
 (単位 : cm)



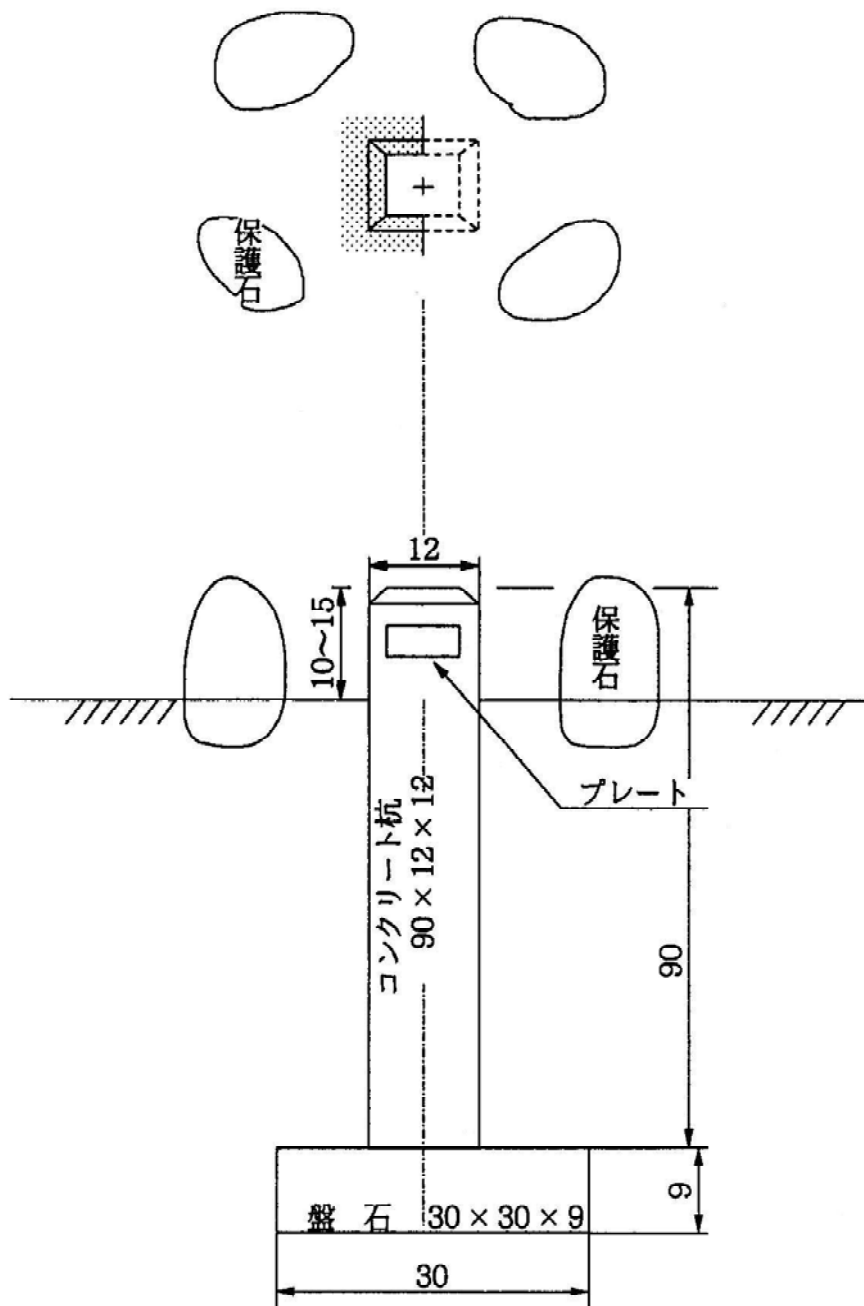
1 ~ 3 級基準点 (金属標) 上面舗装埋設 規格及び仕様

(単位 : cm)



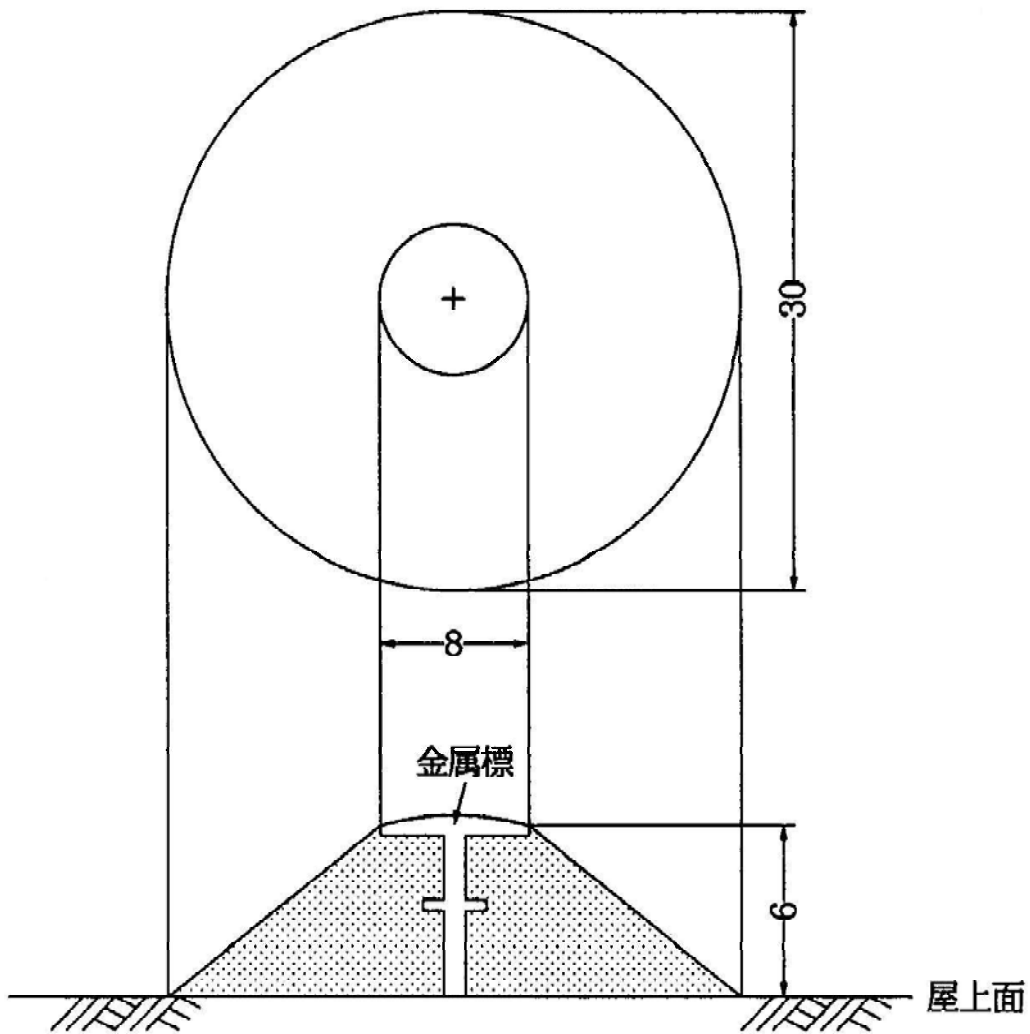
3級基準点（コンクリート標）埋設 規格及び仕様

（単位：cm）



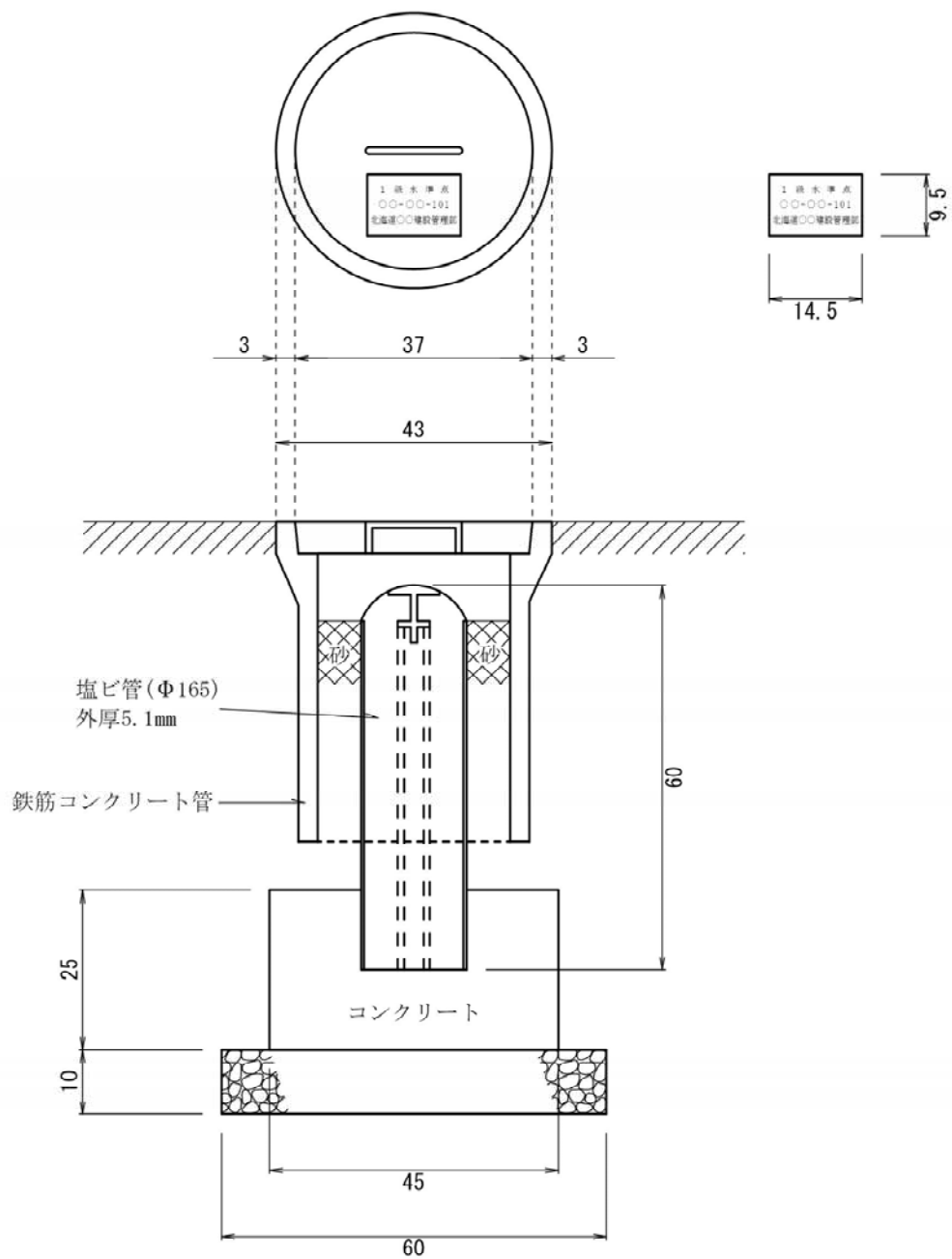
1 ~ 3 級基準点 (金属標) 屋上埋設 規格及び仕様

(単位 : cm)



注. 屋上面に、モルタル又は接着剤により貼付ける。

1 ~ 3 級水準点 (金属標) 地下埋設 (マンホールタイプ) 規格及び仕様
 (単位 : cm)



1 ~ 3 級水準点 (金属標) 地上埋設 規格及び仕様

(単位 : cm)

