

3 品質管理基準 (共通・河川・海岸・砂防・道路)

目 次

1	セメント・コンクリート	149
	(転圧コンクリート・コンクリートダム・覆工コンクリート・吹付けコンクリートを除く)	
2	プレキャストコンクリート製品 (JIS I 類)	154
3	プレキャストコンクリート製品 (JIS II 類)	154
4	プレキャストコンクリート製品 (その他)	154
5	ガス圧接	157
6	既製杭工	159
7	下層路盤	159
8	アスファルト安定処理路盤	162
9	アスファルト舗装	163
10	転圧コンクリート	176
11	グースアスファルト舗装	179
12	路床安定処理工	186
13	表層安定処理工 (表層混合処理)	187
14	固 結 工	187
15	アンカー工	188
16	補強土壁工	188
17	抑止アンカー工	189
18	吹 付 工	190
19	現場吹付法砕工	193
20	河川土工	196
21	砂防土工	197
22	道路土工	198
23	凍上抑制層	200
24	捨 石 工	201

25	覆工コンクリート (N A T M)	202
26	吹付けコンクリート (N A T M)	205
27	ロックボルト (N A T M)	208
28	路上再生路盤工	209
29	路上表層再生工	210
30	排水性舗装工	211
31	プラント再生舗装工	220
32	ガス切断工	222
33	溶接工	223
34	モルタル	225
35	場所打ち杭	226
36	橋梁	226
37	ポステンP C桁	227
38	区画線	227
39	植栽工	228
40	海岸土工	229

3 品質管理基準(共通・河川・海岸・砂防・道路)

工種	種別	試験区分	試験項目	試験方法	規格値	試験基準	摘要	試験成績表等による確認
1 セメントコンクリート (転圧コンクリート・コン クリートダム・覆工コ ンクリート・吹付けコ ンクリートを除く)	材料	必須 ※ (いずれ か1方 法)	アルカリ総量	「コンクリートの耐久 性向上」	3.0kg/m ³ 以下	工事開始前、各配合毎。		○
			混合セメントの物理試験、化学 分析	JIS R 5201 JIS R 5202	JIS R 5211(高炉セメント) JIS R 5213(フライアッシュセメント)	工事開始前、工事中1回/月以上。	B種又はC種であることを確認する。	○
			骨材のアルカリシリカ反応性試 験(化学法)	JIS A 1145	無害であること。	工事開始前、工事中1回/6ヶ月以上及び産地が変わった場合。	信頼できる試験機関において、請負人が立ち 会って確認する。	
			骨材のアルカリシリカ反応性試 験(迅速法)	JIS A 1804	無害であること。	工事開始前、工事中1回/6ヶ月以上及び産地が変わった場合。	骨材のアルカリシリカ反応性試験(モルタル バー法)の結果を用いる場合に適用し、信頼で きる試験機関において、請負人が立ち会って 確認する。	
		その他 (JIS マー ク表 示さ れた レ イ ミ ク ス ト コ ン ク リ ー ト を 使 用 す る 場 合 は 除 く)	骨材のふるい分け試験	JIS A 1102 JIS A 5005 JIS A 5011-1~4 JIS A 5021	設計図書による。	工事開始前、工事中1回/月以上及び産地が変わった場合。		○
			骨材の密度及び吸水率試験	JIS A 1109 JIS A 1110 JIS A 5005 JIS A 5011-1~4 JIS A 5021	絶対密度:2.5g/cm ³ 以上 細骨材の吸水率:3.5%以下 粗骨材の吸水率:3.0%以下 (砕砂・砕石、高炉スラグ骨材、フェロニッ ケルスラグ細骨材、銅スラグ細骨材の規格値 については摘要を参照)	工事開始前、工事中1回/月以上及び産地が変わった場合。	JIS A 5005(コンクリート用砕石及び砕砂) JIS A 5011-1(コンクリート用スラグ骨材-第1 部:高炉スラグ骨材) JIS A 5011-2(コンクリート用スラグ骨材-第2 部:フェロニッケルスラグ骨材) JIS A 5011-3(コンクリート用スラグ骨材-第3 部:銅スラグ骨材) JIS A 5011-4(コンクリート用スラグ骨材-第4 部:電気炉酸化スラグ骨材) JIS A 5021(コンクリート用再生骨材H)	○
			粗骨材のすりへり試験	JIS A 1121 JIS A 5005	砕石40%以下、砂利35%以下、舗装コン クリートは35%以下 但し、積雪寒冷地の舗装コンクリートの場合は 25%以下	工事開始前、工事中1回/年以上及び産地が変わった場合。 但し、砂利の場合は、工事開始前、工事中1回/月 以上及び産地が変わった場合。		○
			骨材の微粒分量試験	JIS A 1103 JIS A 5005 JIS A 5308	■粗骨材: 砕石 3.0%以下(ただし、粒形判定実績率 が58%以上の場合は5.0%以下) スラグ粗骨材 5.0%以下 それ以外(砂利等) 1.0%以下 ■細骨材: 砕砂 9.0%以下(ただし、すりへり作用を 受ける場合は5.0%以下) 砕砂(粘土、シルト等を含まない場合) 7.0%(ただし、すりへり作用を受ける場合は 5.0%以下) スラグ細骨材 7.0%以下(ただし、すりへり 作用を受ける場合は5.0%以下) それ以外(砂等) 5.0%以下(ただし、すり へり作用を受ける場合は3.0%以下)	工事開始前、工事中1回/月以上及び産地が変わった場合。 (山砂の場合は、工事中1回/週以上)		○
			砂の有機不純物試験	JIS A 1105	標準色より濃いこと。濃い場合でも圧縮強 度が90%以上の場合は使用できる。	工事開始前、工事中1回/年以上及び産地が変わった場合。	濃い場合は、JIS A 1142「有機不純物を含む細 骨材のモルタルの圧縮強度による試験方法」 による。	○
			有機不純物を含む細骨材のモ ルタルの圧縮強度による試験	JIS A 1142	圧縮強度の90%以上	試料となる砂の上部における溶液の色が標準色液 の色より濃い場合。		○
			骨材中の粘土塊量の試験	JIS A 1137	細骨材:1.0%以下 粗骨材:0.25%以下	工事開始前、工事中1回/月以上及び産地が変わった場合。		○
			硫酸ナトリウムによる骨材の安 定性試験	JIS A 1122 JIS A 5005	細骨材:1.0%以下 粗骨材:1.2%以下	砂、砂利:工事開始前、工事中1回/6ヶ月以上及び 産地が変わった場合。 砕砂、砕石:工事開始前、工事中1回/年以上及び 産地が変わった場合。	寒冷地で凍結のおそれのある地点に適用す る。	○

3 品質管理基準(共通・河川・海岸・砂防・道路)

工種	種別	試験区分	試験項目	試験方法	規格値	試験基準	摘要	試験成績表等による確認
1 セメントコンクリート (転圧コンクリート・コンクリートダム・覆工コンクリート・吹付けコンクリートを除く)	材料	その他	セメントの物理試験	JIS R 5201	JIS R 5210(ポルトランドセメント) JIS R 5211(高炉セメント) JIS R 5212(シリカセメント) JIS R 5213(フライアッシュセメント) JIS R 5214(エコセメント)	工事開始前、工事中1回/月以上		○
			ポルトランドセメントの化学分析	JIS R 5202	JIS R 5210(ポルトランドセメント) JIS R 5211(高炉セメント) JIS R 5212(シリカセメント) JIS R 5213(フライアッシュセメント) JIS R 5214(エコセメント)	工事開始前、工事中1回/月以上		○
		練混ぜ水の品質試験	上水道水及び上水道水以外の水の場合: JIS A 5308附属書C	懸濁物質の量:2g/リットル以下 溶解性蒸発残留物の量:1g/リットル以下 塩化物イオン量:200ppm以下 セメントの凝結時間の差:始発は30分以内、 最終は60分以内 モルタルの圧縮強度比:材齢7及び28日で 90%以上	工事開始前及び工事中1回/年以上及び水質が変わった場合。	上水道を使用している場合は試験に換え、上水道を使用していることを示す資料による確認を行う。	○	
			回収水の場合: JIS A 5308附属書C	塩化物イオン量:200ppm以下 セメントの凝結時間の差:始発は30分以内、 最終は60分以内 モルタルの圧縮強度比:材齢7及び28日で 90%以上	工事開始前及び工事中1回/年以上及び水質が変わった場合。	ただし、その原水は上水道水及び上水道水以外の水の規定に適合しなければならない。	○	
	製造 (プラント)	その他	計量設備の計量精度		水:±1%以内 セメント:±1%以内 骨材:±3%以内 混和材:±2%以内 (高炉スラグ微粉末の場合は±1%以内) 混和剤:±3%以内	工事開始前、工事中1回/6ヶ月以上	レディーミストコンクリートの場合、印字記録により確認を行う。	○
			ミキサの練混ぜ性能試験	バッチミキサの場合: JIS A 1119 JIS A 8603-1 JIS A 8603-2	コンクリートの練混ぜ量 公称容量の場合: コンクリート内のモルタル量の 偏差率:0.8%以下 コンクリート内の粗骨材量の 偏差率:5%以下 圧縮強度の偏差率:7.5%以下 コンクリート内空気量の偏差率:10%以下 コンステンシー(スランプ) の偏差率:15%以下	工事開始前及び工事中1回/年以上。	小規模工種で1工種当りの総使用量が50m ³ 未満の場合は1工種1回以上の試験、又はレディーミストコンクリート工場(JISマーク表示認証工場)の品質証明書等のみとすることができる。 ※小規模工種とは、以下の工種を除く工種とする。(橋台、橋脚、杭類(場所打杭、井筒基礎等)、橋梁上部工(桁、床版、高欄等)、擁壁工(高さ1.0m以上)、函渠工、樋門、樋管、水門、水路(内幅2.0m以上)、護岸、ダム及び堰、トンネル、舗装、その他これらに類する工種及び特記仕様書で指定された工種)	○
		連続ミキサの場合: 土木学会基準 JSCE-I 502-2013		コンクリート中のモルタル単位容積質量差: 0.8%以下 コンクリート中の単位粗骨材量の差:5%以下 圧縮強度差:7.5%以下 空気量差:1%以下 スランプ差:3cm以下	工事開始前及び工事中1回/年以上。		○	
		細骨材の表面水率試験	JIS A 1111	設計図書による(但し、偏差0.3%以下)	2回/日以上	レディーミストコンクリート以外の場合に適用する。	○	

3 品質管理基準(共通・河川・海岸・砂防・道路)

工種	種別	試験区分	試験項目	試験方法	規格値	試験基準	摘要	試験成績表等による確認
1 セメント・コンクリート (転圧・コンクリート・コン クリート・ダム・覆工・コ ンクリート・吹付けコ ンクリートを除く)	製造 (プラント)	その他	粗骨材の表面水率試験	JIS A 1125	設計図書による(但し、偏差0.3%以下)	1回/日以上	レディーミクストコンクリート以外の場合に適用する。	○
			塩化物総量規制	「コンクリートの耐久性向上」	原則0.3kg/m ³ 以下	コンクリートの打設が午前と午後にまたがる場合は、午前に1回コンクリート打設前に行い、その試験結果が塩化物総量の規制値の1/2以下の場合、午後の試験を省略することができる。(1試験の測定回数は3回とする)試験の判定は3回の測定値の平均値。	・小規模工種で1工種当りの総使用量が50m ³ 未満の場合は1工種1回以上の試験、又はレディーミクストコンクリート工場(JISマーク表示認証工場)の品質証明書等のみとすることができる。 ・骨材に海砂を使用する場合は、「海砂の塩化物イオン含有率試験方法」(JSCE-C502-2013.503-2007)又は設計図書の規定により行う。 ・用心鉄筋等を有さない無筋構造物の場合は省略できる。 ※小規模工種とは、以下の工種を除く工種とする。(橋台、橋脚、杭類(場所打杭、井筒基礎等)、橋梁上部工(桁、床版、高欄等)、擁壁工(高さ1.0m以上)、函渠工、樋門、樋管、水門、水路(内幅2.0m以上)、護岸、ダム及び堰、トンネル、舗装、その他これらに類する工種及び特記仕様書で指定された工種)	
	施工	必須	単位水量測定	付表9 「レディーミクストコンクリート単位水量測定要領(案)」	付表9 7(2)による。	1日当たりコンクリート種別ごとの使用量が100m ³ 以上施工する場合: 2回/日(午前1回、午後1回)、及び荷卸し時に品質の変化が認められたとき。	示方配合の単位水量の上限値は、粗骨材の最大寸法が20.25mmの場合は175kg/m ³ 、40mmの場合は165kg/m ³ を基本とする。	
			スランブ試験	JIS A 1101	スランブ5cm以上8cm未満:許容差±1.5cm スランブ8cm以上18cm以下:許容差±2.5cm スランブ2.5cm:許容差±1.0cm	・荷卸し時 1回/日又は構造物の重要度と工事の規模に応じて20~150m ³ ごとに1回、及び荷卸し時に品質変化が認められたとき。ただし、道路橋鉄筋コンクリート床版にレディーミクストコンクリートを用いる場合は原則として全運搬車測定を行う。 ・道路橋床版の場合、全運搬車試験を行うが、スランブ試験の結果が安定し良好な場合はその後スランブ試験の頻度について工事監督員と協議し低減することができる。	小規模工種で1工種当りの総使用量が50m ³ 未満の場合は1工種1回以上の試験、又はレディーミクストコンクリート工場(JISマーク表示認証工場)の品質証明書等のみとすることができる。 ※小規模工種とは、以下の工種を除く工種とする。(橋台、橋脚、杭類(場所打杭、井筒基礎等)、橋梁上部工(桁、床版、高欄等)、擁壁工(高さ1.0m以上)、函渠工、樋門、樋管、水門、水路(内幅2.0m以上)、護岸、ダム及び堰、トンネル、舗装、その他これらに類する工種及び特記仕様書で指定された工種)	
コンクリートの圧縮強度試験	JIS A 1108	1回の試験結果は指定した呼び強度の85%以上であること。 3回の試験結果の平均値は指定した呼び強度以上であること。 (1回の試験結果は、3個の供試体の試験値の平均値)	・荷卸し時 1回/日又は構造物の重要度と工事の規模に応じて20~150m ³ ごとに1回。 なお、テストピースは打設場所にて採取し、1回につき6個(σ7-3個、σ28-3個)とする。 ・早強セメントを使用する場合には、必要に応じて1回につき3個(σ3)を追加で採取する。	・小規模工種で1工種当りの総使用量が50m ³ 未満の場合は1工種1回以上の試験、又はレディーミクストコンクリート工場(JISマーク表示認証工場)の品質証明書等のみとすることができる。 ・コンクリートの強度は、一般には材令28日における標準養生供試体の試験値で表すものとする。 ※小規模工種とは、以下の工種を除く工種とする。(橋台、橋脚、杭類(場所打杭、井筒基礎等)、橋梁上部工(桁、床版、高欄等)、擁壁工(高さ1.0m以上)、函渠工、樋門、樋管、水門、水路(内幅2.0m以上)、護岸、ダム及び堰、トンネル、舗装、その他これらに類する工種及び特記仕様書で指定された工種)				

3 品質管理基準(共通・河川・海岸・砂防・道路)

工種	種別	試験区分	試験項目	試験方法	規格値	試験基準	摘要	試験成績表等による確認
1 セメントコンクリート (転圧コンクリート・コンクリートダム・覆工コンクリート・吹付けコンクリートを除く)	施工	必須	空気量測定	JIS A 1116 JIS A 1118 JIS A 1128	±1.5%(許容差)	・荷卸し時 1回/日又は構造物の重要度と工事の規模に応じて20~150m ³ ごとに1回、及び荷卸し時に品質変化が認められたとき。	小規模工種で1工種当りの総使用量が50m ³ 未満の場合は1工種1回以上の試験、又はレディーミストコンクリート工場(JISマーク表示認証工場)の品質証明書等のみとすることができる。 ※小規模工種とは、以下の工種を除く工種とする。(橋台、橋脚、杭類(場所打杭、井筒基礎等)、橋梁上部工(桁、床版、高欄等)、擁壁工(高さ1.0m以上)、函渠工、樋門、樋管、水門、水路(内幅2.0m以上)、護岸、ダム及び堰、トンネル、舗装、その他これらに類する工種及び特記仕様書で指定された工種)	
			コンクリートの曲げ強度試験 (コンクリート舗装の場合、必須)	JIS A 1106	1回の試験結果は指定した呼び強度の85%以上であること。 3回の試験結果の平均値は指定した呼び強度以上であること。	打設日1日につき2回(午前・午後)の割りで行う。なおテストピースは打設場所で採取し、1回につき原則として3個とする。		
		その他	コアによる強度試験	JIS A 1107	設計図書による。	品質に異常が認められた場合に行う。		
			コンクリートの洗い分析試験	JIS A 1112	設計図書による。	品質に異常が認められた場合に行う。		
			寒中コンクリート養生中コンクリート温度及び外気温、保温された囲い内部気温等を測定			3時間以内の間隔で定時測定する。	様式-33fにとりまとめる。	
			コンクリート舗装コンクリート打設温度(寒中コンクリートの場合)	打設区画内の打設始め・中間・完了時		3回以上	様式-33fにとりまとめる。	
			コンクリート舗装養生中コンクリート温度(寒中コンクリートの場合)	1箇所以上		3時間以内の間隔で定時測定する。	様式-33fにとりまとめる。	
			コンクリート舗装囲い内の温度(寒中コンクリートの場合)	打設区画内2箇所以上		3時間以内の間隔で定時測定する。	様式-33fにとりまとめる。	
			寒中コンクリート温度の測定			・生コン工場出荷時に、アジテータ全車について測定し、レディーミストコンクリート納入書の備考欄に出荷時のコンクリート温度を記入する。 ・現場受入れ時に、アジテータ全車について、コンクリート温度を測定する。	様式-35fにとりまとめる。	

3 品質管理基準(共通・河川・海岸・砂防・道路)

工種	種別	試験区分	試験項目	試験方法	規格値	試験基準	摘要	試験成績表等による確認
1 セメントコンクリート (転圧コンクリート・コンクリートダム・覆工コンクリート・吹付けコンクリートを除く)	施工後試験	必須	ひび割れ調査	スケールによる測定	0.2mm	本数、総延長、最大ひび割れ幅等	高さが5m以上の鉄筋コンクリート擁壁、内空断面積が25㎡以上の鉄筋コンクリートカルバート類、橋梁上・下部工及び高さが3m以上の堰・水門・樋門を対象(ただし、いずれの工程についてもプレキャスト製品及びプレストレストコンクリートは対象としない)とし、構造物躯体の地盤や他の構造物との接触面を除く全表面とする。フーチング・底版等で竣工時に地中、水中にある部位については竣工前に調査する。	
			テストハンマーによる強度推定調査	土木学会基準 JSCE-G 504-2013	設計基準強度	鉄筋コンクリート擁壁及びカルバート類、トンネルについては目地間(但し、100mを超えるトンネルでは、100mを超えた箇所以降は、30m程度に1箇所)で行う。その他の構造物については、強度が同じブロックを1構造物の単位とし、各単位につき3ヶ所の調査を実施。 また、調査の結果、平均値が設計基準強度を下回った場合と、1回の試験結果が設計基準強度の85%以下となった場合は、その箇所の周辺において、再調査を5箇所実施。 材齢28日強度の推定値で確認する。	高さが5m以上の鉄筋コンクリート擁壁、内空断面積が25㎡以上の鉄筋コンクリートカルバート類、橋梁上・下部工、トンネル及び高さが3m以上の堰・水門・樋門を対象。(但し、いずれの工程についてもプレキャスト製品及びプレストレストコンクリートは対象としない。)また、再調査の平均強度が、所定の強度が得られない場合、もしくは1ヶ所の強度が設計強度の85%を下回った場合は、コアによる強度試験を行う。	
		その他	コアによる強度試験	JIS A 1107	設計基準強度	所定の強度を得られない箇所付近において、原位置のコアを採取。	コア採取位置、供試体の抜き取り寸法の決定に際しては、設置された鉄筋を損傷させないよう十分な検討を行う。圧縮強度試験の平均強度が所定の強度が得られない場合、もしくは1ヶ所の強度が設計強度の85%を下回った場合は、工事監督員と協議するものとする。	

3 品質管理基準(共通・河川・海岸・砂防・道路)

工種	種別	試験区分	試験項目	試験方法	規格値	試験基準	摘要	試験成績表等による確認
2 プレキャストコンクリート製品 (JIS I 類)	材料	必須	JISマーク確認又は「その他」の試験項目の確認	目視 (写真撮影)				
	施工	必須	製品の外観検査(角欠け・ひび割れ調査)	目視検査 (写真撮影)	有害な角欠け・ひび割れの無いこと	全数		
3 プレキャストコンクリート製品 (JIS II 類)	材料	必須	製品検査結果(寸法・形状・外観・性能試験) ※協議をした項目	JIS A 5363 JIS A 5371 JIS A 5372 JIS A 5373	設計図書による。	製造工場の検査ロット毎		○
			JISマーク確認又は「その他」の試験項目の確認	目視 (写真撮影)				
	施工	必須	製品の外観検査(角欠け・ひび割れ調査)	目視検査 (写真撮影)	有害な角欠け・ひび割れの無いこと	全数		
4 プレキャストコンクリート製品 (その他)	材料	必須	セメントのアルカリ骨材反応対策	JIS A 1145 JIS A 1146 JIS A 5308	Ⅲ 付表 5-3 アルカリ骨材反応抑制対策による。	1回/6ヶ月以上および産地が変わった場合	製造工場が発行する「骨材試験成績書」に記載されているアルカリ骨材反応試験による確認。 製造工場は製造期間中の品質管理データを取りまとめ、常時閲覧できるようにしておくこと。	○
			コンクリートの塩化物総量規制	「コンクリートの耐久性向上」	原則0.3kg/m ³ 以下	1回/月以上 (塩化物量の多い砂の場合1回以上/週)	製造工場が発行する配合計画書に記載されている「コンクリートの塩化物総量規制0.30kg/m ³ 以下」による確認。 製造工場は製造期間中の品質管理データを取りまとめ、常時閲覧できるようにしておくこと。	○
			コンクリートのスランプ試験/スランプフロー試験	JIS A 1101 JIS A 1150	製造工場の管理基準	1回/日以上	製造工場は製造期間中の品質管理データを取りまとめ、常時閲覧できるようにしておくこと。	○
			コンクリートの圧縮強度試験	JIS A 1108	1回の試験結果は指定した呼び強度の85%以上であること。 3回の試験結果の平均値は、指定した呼び強度以上であること。 (1回の試験結果は、3個の供試体の試験値の平均値)	1回/日以上	製造工場は製造期間中の品質管理データを取りまとめ、常時閲覧できるようにしておくこと。 JIS A 5363「プレキャストコンクリート製品—性能試験通則」及びJIS A 5371~5373の推奨仕様に該当しない製品で圧縮強度で性能評価している製品は、圧縮強度試験結果を提出する	○
			コンクリートの空気量測定 (凍害を受ける恐れのあるコンクリート製品)	JIS A 1116 JIS A 1118 JIS A 1128	JIS A 5364 4.5±1.5% (許容差)	1回/日以上	製造工場は製造期間中の品質管理データを取りまとめ、常時閲覧できるようにしておくこと。	○

3 品質管理基準(共通・河川・海岸・砂防・道路)

工種	種別	試験区分	試験項目	試験方法	規格値	試験基準	摘要	試験成績表等による確認
4 ブレキャストコンクリート製品(その他)	材料	その他 (JISマーク表示されたレディミックスコンクリートを使用する場合は除く)	骨材のふるい分け試験 (粒度・粗粒率)	JIS A 1102 JIS A 5005 JIS A 5011-1~4 JIS A 5021	JIS A 5364 JIS A 5308	1回/月以上および産地が変わった場合。	製造工場が発行する「骨材試験成績書」による確認。製造工場は製造期間中の品質管理データをとりまとめ、常時閲覧できるようにしておくこと。	○
			骨材の密度及び吸水率試験	JIS A 1109 JIS A 1110 JIS A 5005 JIS A 5011-1~4 JIS A 5021	JIS A 5364 JIS A 5308	1回/月以上および産地が変わった場合。	JIS A 5005(砕砂及び砕石) JIS A 5011-1(高炉スラグ骨材) JIS A 5011-2(フェロニケルスラグ細骨材) JIS A 5011-3(銅スラグ細骨材) JIS A 5011-4(電気炉酸化スラグ細骨材) JIS A 5021(コンクリート用再生骨材H) 製造工場が発行する「骨材試験成績書」による確認。製造工場は製造期間中の品質管理データをとりまとめ、常時閲覧できるようにしておくこと。	○
			粗骨材のすりへり試験	JIS A 1121 JIS A 5005	JIS A 5364 JIS A 5308	1回/年以上および産地が変わった場合。	製造工場が発行する「骨材試験成績書」による確認。製造工場は製造期間中の品質管理データをとりまとめ、常時閲覧できるようにしておくこと。	○
			骨材の微粒分量試験	JIS A 1103 JIS A 5005	粗骨材:1.0%以下 細骨材:コンクリートの表面がすりへり作用を受ける場合3.0%以下、その他の場合5.0%以下(砕砂およびスラグ細骨材を用いた場合はコンクリートの表面がすりへり作用を受ける場合5.0%以下その他の場合7.0%以下)	1回/月以上および産地が変わった場合。 (微粒分量の多い砂1回/週以上)	製造工場が発行する「骨材試験成績書」による確認。製造工場は製造期間中の品質管理データをとりまとめ、常時閲覧できるようにしておくこと。	○
			砂の有機不純物試験	JIS A 1105	標準色より濃いこと。濃い場合でも圧縮強度が90%以上の場合は使用できる。	1回/年以上および産地が変わった場合。	濃い場合は、JIS A 1142「有機不純物を含む細骨材のモルタル圧縮強度による試験方法」による。製造工場が発行する「骨材試験成績書」による確認。製造工場は製造期間中の品質管理データをとりまとめ、常時閲覧できるようにしておくこと。	○
			骨材中の粘土塊量の試験	JIS A 1137	細骨材:1.0%以下 粗骨材:0.25%以下	1回/月以上および産地が変わった場合。	製造工場が発行する「骨材試験成績書」による確認。製造工場は製造期間中の品質管理データをとりまとめ、常時閲覧できるようにしておくこと。	○
			硫酸ナトリウムによる骨材の安定性試験	JIS A 1122 JIS A 5005	細骨材:10%以下 粗骨材:12%以下	砂、砂利:製作開始前、1回/6ヶ月以上及び産地が変わった場合。 砕砂、砕石:製作開始前、1回/年以上及び産地が変わった場合。	製造工場が発行する「骨材試験成績書」による確認。製造工場は製造期間中の品質管理データをとりまとめ、常時閲覧できるようにしておくこと。	○
			セメントの物理試験	JIS R 5201	JIS R 5210(ポルトランドセメント) JIS R 5211(高炉セメント) JIS R 5212(シリカセメント) JIS R 5213(フライアッシュセメント) JIS R 5214(エコセメント)	1回/月以上	試験成績書に添付されているメーカーのミルシートによる確認。	○
			セメントの化学分析	JIS R 5202	JIS R 5210(ポルトランドセメント) JIS R 5211(高炉セメント) JIS R 5212(シリカセメント) JIS R 5213(フライアッシュセメント) JIS R 5214(エコセメント)			○

3 品質管理基準(共通・河川・海岸・砂防・道路)

工種	種別	試験区分	試験項目	試験方法	規格値	試験基準	摘要	試験成績表等による確認
4 プレキャストコンクリート製品(その他)	材料		コンクリート用混和材・化学混和剤	JIS A 6201 JIS A 6202 JIS A 6204 JIS A 6205 JIS A 6206 JIS A 6207	JIS A 6201(フライアッシュ) JIS A 6202(膨張材) JIS A 6204(化学混和剤) JIS A 6205(防せい剤) JIS A 6206(高炉スラグ微粉末) JIS A 6207(シリカフューム)	1回/月以上 ただし、JIS A 6202(膨張材)は1回/3ヶ月以上、JIS A 6204(化学混和剤)は1回/6ヶ月以上	製造工場が発行する試験成績書に添付されているメーカーのミルシートによる確認。	○
			練混ぜ水の水質試験	上水道水及び上水道水以外の水の場合: JIS A 5308付属書3	懸濁物質の量:2g/L以下 溶解性蒸発残留物の量:1g/L以下 塩化物イオン量:200ppm以下 セメントの凝結時間の差:始発は30分以内、 終結は60分以内 モルタルの圧縮強度比:材齢7及び28日で90%以上	1回/年以上及び水質が変わった場合	上水道を使用している場合は試験に換え、上水道を使用していることを示す資料による確認を行う。 製造工場は製造期間中の品質管理データを取りまとめ、常時閲覧できるようにしておくこと。	○
	材料	必須	鋼材	JIS G 3101 JIS G 3109 JIS G 3112 JIS G 3117 JIS G 3137 JIS G 3506 JIS G 3521 JIS G 3532 JIS G 3536 JIS G 3538 JIS G 3551 JIS G 4322 JIS G 5502	JIS G 3101 JIS G 3109 JIS G 3112 JIS G 3117 JIS G 3137 JIS G 3506 JIS G 3521 JIS G 3532 JIS G 3536 JIS G 3538 JIS G 3551 JIS G 4322 JIS G 5502	1回/月又は入荷の都度	製造工場は製造期間中の品質管理データを取りまとめ、常時閲覧できるようにしておくこと。 製品の用途、構造等を勘案し、確認が必要な場合は、鋼材の試験成績書による確認。	○
	施工	必須	製品の外觀検査 (角欠け・ひび割れ調査)	目視検査 (写真撮影)	有害な角欠け・ひび割れの無いこと	全数		

3 品質管理基準(共通・河川・海岸・砂防・道路)

工種	種別	試験区分	試験項目	試験方法	規格値	試験基準	摘要	試験成績表等による確認
5 ガス圧接	施工前試験	必須	外観検査	<ul style="list-style-type: none"> ・目視 (圧接面の研磨状況、たれ下がり、焼き割れ等) ・ノギス等による計測 (詳細外観検査) (軸心の偏心、ふくらみ、ふくらの長さ、折れ曲がり、圧接部のずれ等) 	<p>熱間押抜法以外の場合</p> <p>①軸心の偏心が鉄筋径(径の異なる場合は細いほうの鉄筋)の1/5以下。 ②ふくらみは鉄筋径(径の異なる場合は細いほうの鉄筋)の1.4倍以上。ただし、SD490の場合は1.5倍以上。 ③ふくらの長さが鉄筋径の1.1倍以上。ただし、SD490の場合は1.2倍以上。 ④ふくらの頂点と圧接部のずれが鉄筋径の1/4以下。 ⑤折れ曲がりの角度が2°以下。 ⑥著しいたれ下がり、へこみ、焼き割れがない。 ⑦その他有害と認められる欠陥があつてはならない。</p> <p>熱間押抜法の場合</p> <p>①ふくらみを押抜いた後の圧接面に対応する位置の割れ、線状きず、へこみがない。 ②ふくらの長さが鉄筋径の1.1倍以上。ただし、SD490の場合は1.2倍以上。 ③鉄筋表面にオーバーヒートによる表面不整があつてはならない。 ④その他有害(著しい折れやボルトによる締付け傷等)と認められる欠陥があつてはならない。</p>	<p>鉄筋メーカー、圧接作業班、鉄筋径毎に自動ガス圧接の場合は各2本、手動ガス圧接の場合は各5本のモデル供試体を作成し実施する。</p>	<p>・モデル供試体の作成は、実際の作業と同一条件・同一材料で行う。 ①直径19mm以上の鉄筋又はSD490以外の鉄筋を圧接する場合 ・手動ガス圧接及び熱間押抜ガス圧接を行う場合、材料、施工条件などを特に確認する必要がある場合には、施工前試験を行う。 ・特に確認する必要がある場合は、施工実績の少ない材料を使用する場合、過酷な気象条件・高所などの作業環境下での施工条件、圧接技量資格者の熟練度などの確認が必要な場合などである。 ・自動ガス圧接を行う場合には、装置が正常で、かつ装置の設定条件に誤りのないことを確認するため、施工前試験を行わなければならない。 ②直径19mm未満の鉄筋又はSD490の鉄筋を圧接する場合 ・手動ガス圧接、自動ガス圧接、熱間押抜法のいずれにおいても、施工前試験を行わなければならない。</p>	
	施工後試験	必須	外観検査	<ul style="list-style-type: none"> ・目視 (圧接面の研磨状況、たれ下がり、焼き割れ等) ・ノギス等による計測 (詳細外観検査) (軸心の偏心、ふくらみ、ふくらの長さ、折れ曲がり、圧接部のずれ等) 	<p>熱間押抜法以外の場合</p> <p>①軸心の偏心が鉄筋径(径の異なる場合は細いほうの鉄筋)の1/5以下。 ②ふくらみは鉄筋径(径の異なる場合は細いほうの鉄筋)の1.4倍以上。ただし、SD490の場合は1.5倍以上。 ③ふくらの長さが鉄筋径の1.1倍以上。ただし、SD490の場合は1.2倍以上。 ④ふくらの頂点と圧接部のずれが鉄筋径の1/4以下。 ⑤折れ曲がりの角度が2°以下。 ⑥著しいたれ下がり、へこみ、焼き割れがない。 ⑦その他有害と認められる欠陥があつてはならない。</p> <p>熱間押抜法の場合</p> <p>①ふくらみを押抜いた後の圧接面に対応する位置の割れ、線状きず、へこみがない。 ②ふくらの長さが鉄筋径の1.1倍以上。ただし、SD490の場合は1.2倍以上。 ③鉄筋表面にオーバーヒートによる表面不整があつてはならない。 ④その他有害(著しい折れやボルトによる締付け傷等)と認められる欠陥があつてはならない。</p>	<p>・目視は全数実施する。 ・特に必要と認められたものに対してのみ詳細外観検査を行う。</p>	<p>熱間押抜法以外の場合</p> <p>・規格値を外れた場合は以下による。いずれの場合も工事監督員の承諾を得るものとし、処置後は外観検査及び超音波探傷検査を行う。 ・①は、圧接部を切り取って再圧接する。 ・②③は、再加熱し、圧力を加えて所定のふくらみに修正する。 ・④は、圧接部を切り取って再圧接する。 ・⑤は、再加熱して修正する。 ・⑥は、圧接部を切り取って再圧接する。</p> <p>熱間押抜法の場合</p> <p>・規格値を外れた場合は下記によることができる。いずれの場合も工事監督員の承諾を得る。 ・①②③は、再加熱、再加圧、押抜きを行って修正し、修正後外観検査を行う。 ・④は、再加熱して修正し、修正後外観検査を行う。</p>	

3 品質管理基準(共通・河川・海岸・砂防・道路)

工種	種別	試験区分	試験項目	試験方法	規格値	試験基準	摘要	試験成績表等による確認
5 ガス圧接	施工後試験	必須	超音波探傷検査	JIS Z 3062	<p>・各検査ロットごとに30ヶ所のランダムサンプリングを行い超音波探傷検査を行った結果、不合格箇所数が1箇所以下の時はロットを合格とし、2ヶ所以上ときはロットを不合格とする。</p> <p>ただし、合否判定レベルは基準レベルより24db感度を高めたレベルとする。</p>	<p>超音波探傷検査は抜取検査を原則とする。</p> <p>抜取検査の場合は、各ロットの30ヶ所とし、1ロットの大きさは200ヶ所程度を標準とする。</p> <p>ただし、1作業班が1日に施工した箇所を1ロットとし、自動と手動は別ロットとする。</p>	<p>規格値を外れた場合は、以下による。</p> <p>・不合格ロットの全数について超音波探傷検査を実施し、その結果不合格となった箇所は、工事監督員の承認を得て、圧接部を切り取って再圧接し、外観検査及び超音波探傷検査を行う。</p>	

3 品質管理基準(共通・河川・海岸・砂防・道路)

工種	種別	試験区分	試験項目	試験方法	規格値	試験基準	摘要	試験成績表等による確認	
6 既製杭工	材料	必須	外観検査(鋼管杭・コンクリート杭・H鋼杭)	目視	目視により使用上有害な欠陥(鋼管杭は変形など、コンクリート杭はひび割れや損傷など)がないこと。	設計図書による。		○	
	施工	必須	外観検査(鋼管杭) 【円周溶接部の目違い】	JIS A 5525	外径700mm未満:許容値2mm以下 外径700mm以上1016mm以下:許容値3mm以下 外径1016mmを超え2000mm以下:許容値4mm以下		上杭と下杭の外周長の差で表す。 (許容値×π以下)		
			鋼管杭・コンクリート杭・H鋼杭の現場溶接浸透探傷試験(溶剤除去性染色浸透探傷試験)	JIS Z 2343-1.2.3.4.5.6	割れ及び有害な欠陥がないこと。	原則として全溶接箇所で行う。 ただし、施工方法や施工順序等から全数量の実施が困難な場合は現場状況に応じた数量とする。 なお、全溶接箇所の10%以上は、JIS Z 2343-1.2.3.4.5.6により定められた認定技術者が行うものとする。 試験箇所は杭の全周とする。			
			鋼管杭・H鋼杭の現場溶接放射線透過試験	JIS Z 3104	JIS Z 3104の1類から3類であること。	原則として溶接20ヶ所毎に1ヶ所とするが、施工方法や施工順序等から実施が困難な場合は現場状況に応じた数量とする。なお、対象箇所では鋼管杭を4方向から透過し、その撮影長は30cm/1方向とする。 (20ヶ所毎に1ヶ所とは、溶接を20ヶ所施工した毎にその20ヶ所から任意の1ヶ所を試験することである。) (社)日本非破壊検査協会(放射線透過試験技術)の認定技術者が行うものとする。			
	その他		鋼管杭の現場溶接超音波探傷試験	JIS Z 3060	JIS Z 3060の1類から3類であること。	原則として溶接20ヶ所毎に1ヶ所とするが、施工方法や施工順序等から実施が困難な場合は現場状況に応じた数量とする。なお、対象箇所では鋼管杭を4方向から探傷し、その探傷長は30cm/1方向とする。 (20ヶ所毎に1ヶ所とは、溶接を20ヶ所施工した毎にその20ヶ所から任意の1箇所を試験することである。) (社)日本非破壊検査協会(超音波検査)の認定技術者が行うものとする。	中掘り杭工法等で、放射線透過試験が不可能な場合は、放射線透過試験に替えて超音波探傷試験とすることができる。		
			鋼管杭・コンクリート杭(根固め)水セメント比試験		比重の測定による水セメント比の推定	設計図書による。 また、設計図書に記載されていない場合は60%~70%(中掘り杭工法)、60%(プレポーリング杭工法及び鋼管ソイルセメント杭工法)とする。	試料の採取回数是一般に単杭では30本に1回、継杭では20本に1回とし、採取本数は1回につき3本とする。		
			鋼管杭・コンクリート杭(根固め)セメントミルクの圧縮強度試験	JIS A 1108	セメントミルク工法に用いる根固め液及びくい周固定液の圧縮強度試験	設計図書による。	供試体の採取回数は一般に単杭では30本に1回、継杭では20本に1回とし、採取本数は1回につき3本とすることが多い。 なお、供試体はセメントミルクの供試体の作成方法に従って作成したφ5×10cmの円柱供試体によって求めるものとする。	参考値:20N/mm ²	

3 品質管理基準(共通・河川・海岸・砂防・道路)

工種	種別	試験区分	試験項目	試験方法	規格値	試験基準	摘要	試験成績表等による確認
Ⅱ 下層路盤	材料	必須	修正CBR試験	舗装調査・試験法便覧 [4]-5	粒状路盤:修正CBR20%以上	・中規模以上の工事:施工前、材料変更時 ・小規模以下の工事:施工前	・中規模以上の工事とは、管理図を描いた上での管理が可能な工事をいい、舗装施工面積が10,000㎡あるいは使用する基層及び表層用混合物の総使用量が3,000t以上の場合が該当する。 ・小規模工事は管理結果を施工管理に反映できる規模の工事をいい、同一工種の施工が数日連続する場合で、次のいずれかに該当するものをいう。 ①施工面積で1,000㎡以上10,000㎡未満 ②使用する基層及び表層用混合物の総使用量が500t以上3,000t未満(コンクリートでは400m3以上1,000m3未満) ただし、以下に該当するものについても小規模として取扱うものとする。 1)アスファルト舗装:同一配合の合材が100t以上のもの	○
			骨材のふるい分け試験	JIS A 1102	設計図書による。	・中規模以上の工事:施工前、材料変更時 ・小規模以下の工事:施工前	・中規模以上の工事とは、管理図を描いた上での管理が可能な工事をいい、舗装施工面積が10,000㎡あるいは使用する基層及び表層用混合物の総使用量が3,000t以上の場合が該当する。 ・小規模工事は管理結果を施工管理に反映できる規模の工事をいい、同一工種の施工が数日連続する場合で、次のいずれかに該当するものをいう。 ①施工面積で1,000㎡以上10,000㎡未満 ②使用する基層及び表層用混合物の総使用量が500t以上3,000t未満(コンクリートでは400m3以上1,000m3未満) ただし、以下に該当するものについても小規模として取扱うものとする。 1)アスファルト舗装:同一配合の合材が100t以上のもの	○
			土の液性限界・塑性限界試験	JIS A 1205	塑性指数PI:6以下	・中規模以上の工事:施工前、材料変更時 ・小規模以下の工事:施工前	・鉄鋼スラグには適用しない。 ・中規模以上の工事とは、管理図を描いた上での管理が可能な工事をいい、舗装施工面積が10,000㎡あるいは使用する基層及び表層用混合物の総使用量が3,000t以上の場合が該当する。 ・小規模工事は管理結果を施工管理に反映できる規模の工事をいい、同一工種の施工が数日連続する場合で、次のいずれかに該当するものをいう。 ①施工面積で1,000㎡以上10,000㎡未満 ②使用する基層及び表層用混合物の総使用量が500t以上3,000t未満(コンクリートでは400m3以上1,000m3未満) ただし、以下に該当するものについても小規模として取扱うものとする。 1)アスファルト舗装:同一配合の合材が100t以上のもの	○

3 品質管理基準(共通・河川・海岸・砂防・道路)

工種	種別	試験区分	試験項目	試験方法	規格値	試験基準	摘要	試験成績表等による確認
Z 下層路盤	材料	必須	鉄鋼スラグの水浸膨張性試験	舗装調査・試験法便覧 [4]-16	1.5%以下	・中規模以上の工事：施工前、材料変更時 ・小規模以下の工事：施工前	・CS:クラッシュラン鉄鋼スラグに適用する。 ・中規模以上の工事とは、管理図を描いた上での管理が可能な工事をいい、舗装施工面積が10,000㎡あるいは使用する基層及び表層用混合物の総使用量が3,000t以上の場合が該当する。 ・小規模工事は管理結果を施工管理に反映できる規模の工事をいい、同一種類の施工が数日連続する場合、次のいずれかに該当するものをいう。 ①施工面積で1,000㎡以上10,000㎡未満 ②使用する基層及び表層用混合物の総使用量が500t以上3,000t未満(コンクリートでは400m ³ 以上1,000m ³ 未満) ただし、以下に該当するものについても小規模として取扱うものとする。 1)アスファルト舗装：同一配合の合材が100t以上のもの	○
			道路用スラグの呈色判定試験	JIS A 5015	呈色なし	・中規模以上の工事：施工前、材料変更時 ・小規模以下の工事：施工前	・中規模以上の工事とは、管理図を描いた上での管理が可能な工事をいい、舗装施工面積が10,000㎡あるいは使用する基層及び表層用混合物の総使用量が3,000t以上の場合が該当する。 ・小規模工事は管理結果を施工管理に反映できる規模の工事をいい、同一種類の施工が数日連続する場合、次のいずれかに該当するものをいう。 ①施工面積で1,000㎡以上10,000㎡未満 ②使用する基層及び表層用混合物の総使用量が500t以上3,000t未満(コンクリートでは400m ³ 以上1,000m ³ 未満) ただし、以下に該当するものについても小規模として取扱うものとする。 1)アスファルト舗装：同一配合の合材が100t以上のもの	○
		その他	粗骨材のすりへり試験	JIS A 1121	4.5%以下	・中規模以上の工事：施工前、材料変更時 ・小規模以下の工事：施工前	・再生クラッシュランに適用する。 ・中規模以上の工事とは、管理図を描いた上での管理が可能な工事をいい、舗装施工面積が10,000㎡あるいは使用する基層及び表層用混合物の総使用量が3,000t以上の場合が該当する。 ・小規模工事は管理結果を施工管理に反映できる規模の工事をいい、同一種類の施工が数日連続する場合、次のいずれかに該当するものをいう。 ①施工面積で1,000㎡以上10,000㎡未満 ②使用する基層及び表層用混合物の総使用量が500t以上3,000t未満(コンクリートでは400m ³ 以上1,000m ³ 未満) ただし、以下に該当するものについても小規模として取扱うものとする。 1)アスファルト舗装：同一配合の合材が100t以上のもの	○

3 品質管理基準(共通・河川・海岸・砂防・道路)

工種	種別	試験区分	試験項目	試験方法	規格値	試験基準	摘要	試験成績表等による確認	
7 下層路盤	材料	その他	骨材の洗い試験	付表4-4による		設計図書による。			
			硫酸ナトリウムによる骨材の安定性試験	JIS A 1122		設計図書による。			
			凍上試験	JGS0172-2003 凍上性判定のための土の凍上試験方法 道路土工排水工指針 JHS112		設計図書による。	1,000m ³ 及びその端数毎に1回の割合で行う。	コンクリート再生骨材に適用する。	
	施工	必須	現場密度の測定	舗装調査・試験法便覧 [4]-185 [4]-191(JIS A 1214)	車道部 最大乾燥密度の93%以上 X10 95%以上 X6 96%以上 X3 97%以上 歩道部 最大乾燥密度の85%以上		・締固め度は、個々の測定値が最大乾燥密度の93%以上を満足するものとし、かつ平均値について満足するものとする。 1,000m ² につき1回の割合で行う。ただし、施工面積が3,000m ² 以下のものは1工区(ロット)当たり3回として、X3の規格値を採用する。 3,000m ² を超えるものは、X3のロットを組み合わせた、若しくはX10とX3のロットを組み合わせた工区に分割し、それぞれのロットの回数の規格値を採用する。 同一工事における工区の分割は、工事監督員との協議により決定する。	・締固め度は、10回の測定値の平均値X10が規格値を満足しなければならない。また、10回の測定値が得がたい場合は3回の測定値の平均値X3が規格値を満足していなければならないが、X3が規格値をはずれた場合は、さらに3回のデータを加えた平均値X6が規格値を満足していればよい。X6で不合格の場合、そのロットは不合格となる。(X6にそのロット内で4回を加えてX10の規格値を採用することはできない。)	
			ブルーフローリング	舗装調査・試験法便覧 [4]-210			・全幅、全区間で実施する。	荷重車については、施工時に用いた転圧機械と同等以上の締固効果を持つローラやトラック等を用いるものとする。	
		その他	平板載荷試験	JIS A 1215			1,000m ² につき2回の割合で行う。	セメントコンクリートの路盤に適用する。	
		骨材のふるい分け試験	JIS A 1102				・中規模以上の工事：異常が認められたとき。	中規模以上の工事とは、管理図を描いた上で管理が可能な工事をいい、基層及び表層用混合物の総使用量が3,000t以上の場合が該当する。	
		土の液性限界・塑性限界試験	JIS A 1205	塑性指数PI:6以下			・中規模以上の工事：異常が認められたとき。	中規模以上の工事とは、管理図を描いた上で管理が可能な工事をいい、基層及び表層用混合物の総使用量が3,000t以上の場合が該当する。	
		含水比試験	JIS A 1203		設計図書による。		・中規模以上の工事：異常が認められたとき。	中規模以上の工事とは、管理図を描いた上で管理が可能な工事をいい、基層及び表層用混合物の総使用量が3,000t以上の場合が該当する。	
					アスファルト舗装に準ずる				
8 アスファルト安定処理路盤									

3 品質管理基準(共通・河川・海岸・砂防・道路)

工種	種別	試験区分	試験項目	試験方法	規格値	試験基準	摘要	試験成績表等による確認
9 アスファルト舗装	材料	必須	骨材のふるい分け試験	JIS A 1102	設計図書による。	・中規模以上の工事：施工前、材料変更時 ・小規模以下の工事：施工前	・中規模以上の工事とは、管理図を描いた上での管理が可能な工事をいい、舗装施工面積が10,000m ² あるいは使用する基層及び表層用混合物の総使用量が3,000t以上の場合が該当する。 ・小規模工事は管理結果を施工管理に反映できる規模の工事をいい、同一工種の施工が数日連続する場合で、次のいずれかに該当するものをいう。 ①施工面積で1,000㎡以上10,000㎡未満 ②使用する基層及び表層用混合物の総使用量が500t以上3,000t未満(コンクリートでは400m ³ 以上1,000m ³ 未満) ただし、以下に該当するものについても小規模として取扱うものとする。 1)アスファルト舗装：同一配合の合材が100t以上のもの	○
			骨材の密度及び吸水率試験	JIS A 1109 JIS A 1110	表層・基層 表乾密度：2.45g/cm ³ 以上 吸水率：3.0%以下	・中規模以上の工事：施工前、材料変更時 ・小規模以下の工事：施工前	・中規模以上の工事とは、管理図を描いた上での管理が可能な工事をいい、舗装施工面積が10,000m ² あるいは使用する基層及び表層用混合物の総使用量が3,000t以上の場合が該当する。 ・小規模工事は管理結果を施工管理に反映できる規模の工事をいい、同一工種の施工が数日連続する場合で、次のいずれかに該当するものをいう。 ①施工面積で1,000㎡以上10,000㎡未満 ②使用する基層及び表層用混合物の総使用量が500t以上3,000t未満(コンクリートでは400m ³ 以上1,000m ³ 未満) ただし、以下に該当するものについても小規模として取扱うものとする。 1)アスファルト舗装：同一配合の合材が100t以上のもの	○
			骨材中の粘土塊量の試験	JIS A 1137	粘土、粘土塊量：0.25%以下	・中規模以上の工事：施工前、材料変更時 ・小規模以下の工事：施工前	・中規模以上の工事とは、管理図を描いた上での管理が可能な工事をいい、舗装施工面積が10,000m ² あるいは使用する基層及び表層用混合物の総使用量が3,000t以上の場合が該当する。 ・小規模工事は管理結果を施工管理に反映できる規模の工事をいい、同一工種の施工が数日連続する場合で、次のいずれかに該当するものをいう。 ①施工面積で1,000㎡以上10,000㎡未満 ②使用する基層及び表層用混合物の総使用量が500t以上3,000t未満(コンクリートでは400m ³ 以上1,000m ³ 未満) ただし、以下に該当するものについても小規模として取扱うものとする。 1)アスファルト舗装：同一配合の合材が100t以上のもの	○

3 品質管理基準(共通・河川・海岸・砂防・道路)

工種	種別	試験区分	試験項目	試験方法	規格値	試験基準	摘要	試験成績表等による確認
9 アスファルト舗装	材料	必須	粗骨材の形状試験	舗装調査・試験法便覧 [2]-45	細長、あるいは扁平な石片:10%以下	・中規模以上の工事:施工前、材料変更時 ・小規模以下の工事:施工前	・中規模以上の工事とは、管理図を描いた上での管理が可能な工事をいい、舗装施工面積が10,000m ² あるいは使用する基層及び表層用混合物の総使用量が3,000t以上の場合が該当する。 ・小規模工事は管理結果を施工管理に反映できる規模の工事をいい、同一工種の施工が数日連続する場合で、次のいずれかに該当するものをいう。 ①施工面積で1,000m ² 以上10,000m ² 未満 ②使用する基層及び表層用混合物の総使用量が500t以上3,000t未満(コンクリートでは400m ³ 以上1,000m ³ 未満) ただし、以下に該当するものについても小規模として取扱うものとする。 1)アスファルト舗装:同一配合の合材が100t以上のもの	○
			フィラーの粒度試験	JIS A 5008	便覧 表3.3.17による。	・中規模以上の工事:施工前、材料変更時 ・小規模以下の工事:施工前	・中規模以上の工事とは、管理図を描いた上での管理が可能な工事をいい、舗装施工面積が10,000m ² あるいは使用する基層及び表層用混合物の総使用量が3,000t以上の場合が該当する。 ・小規模工事は管理結果を施工管理に反映できる規模の工事をいい、同一工種の施工が数日連続する場合で、次のいずれかに該当するものをいう。 ①施工面積で1,000m ² 以上10,000m ² 未満 ②使用する基層及び表層用混合物の総使用量が500t以上3,000t未満(コンクリートでは400m ³ 以上1,000m ³ 未満) ただし、以下に該当するものについても小規模として取扱うものとする。 1)アスファルト舗装:同一配合の合材が100t以上のもの	○
			フィラーの水分試験	JIS A 5008	1%以下	・中規模以上の工事:施工前、材料変更時 ・小規模以下の工事:施工前	・中規模以上の工事とは、管理図を描いた上での管理が可能な工事をいい、舗装施工面積が10,000m ² あるいは使用する基層及び表層用混合物の総使用量が3,000t以上の場合が該当する。 ・小規模工事は管理結果を施工管理に反映できる規模の工事をいい、同一工種の施工が数日連続する場合で、次のいずれかに該当するものをいう。 ①施工面積で1,000m ² 以上10,000m ² 未満 ②使用する基層及び表層用混合物の総使用量が500t以上3,000t未満(コンクリートでは400m ³ 以上1,000m ³ 未満) ただし、以下に該当するものについても小規模として取扱うものとする。 1)アスファルト舗装:同一配合の合材が100t以上のもの	○

3 品質管理基準(共通・河川・海岸・砂防・道路)

工種	種別	試験区分	試験項目	試験方法	規格値	試験基準	摘要	試験成績表等による確認	
ア	アスファルト舗装	材料	その他	フィラーの塑性指数試験	JIS A 1205	4以下	<ul style="list-style-type: none"> ・中規模以上の工事: 施工前、材料変更時 ・小規模以下の工事: 施工前 	<ul style="list-style-type: none"> ・火成岩類を粉砕した石粉を用いる場合に適用する。 ・中規模以上の工事とは、管理図を描いた上での管理が可能な工事をいい、舗装施工面積が10,000m²あるいは使用する基層及び表層用混合物の総使用量が3,000t以上の場合が該当する。 ・小規模工事は管理結果を施工管理に反映できる規模の工事をいい、同一工種の施工が数日連続する場合で、次のいずれかに該当するものをいう。 ①施工面積で1,000㎡以上10,000㎡未満 ②使用する基層及び表層用混合物の総使用量が500t以上3,000t未満(コンクリートでは400m³以上1,000m³未満) ただし、以下に該当するものについても小規模として取扱うものとする。 1)アスファルト舗装: 同一配合の合材が100t以上のもの 	○
				フィラーのフロー試験	舗装調査・試験法便覧 [2]-65	50%以下	<ul style="list-style-type: none"> ・中規模以上の工事: 施工前、材料変更時 ・小規模以下の工事: 施工前 	<ul style="list-style-type: none"> ・火成岩類を粉砕した石粉を用いる場合に適用する。 ・中規模以上の工事とは、管理図を描いた上での管理が可能な工事をいい、舗装施工面積が10,000m²あるいは使用する基層及び表層用混合物の総使用量が3,000t以上の場合が該当する。 ・小規模工事は管理結果を施工管理に反映できる規模の工事をいい、同一工種の施工が数日連続する場合で、次のいずれかに該当するものをいう。 ①施工面積で1,000㎡以上10,000㎡未満 ②使用する基層及び表層用混合物の総使用量が500t以上3,000t未満(コンクリートでは400m³以上1,000m³未満) ただし、以下に該当するものについても小規模として取扱うものとする。 1)アスファルト舗装: 同一配合の合材が100t以上のもの 	○
				フィラーの水浸膨張試験	舗装調査・試験法便覧 [2]-59	3%以下	<ul style="list-style-type: none"> ・中規模以上の工事: 施工前、材料変更時 ・小規模以下の工事: 施工前 	<ul style="list-style-type: none"> ・火成岩類を粉砕した石粉を用いる場合に適用する。 ・中規模以上の工事とは、管理図を描いた上での管理が可能な工事をいい、舗装施工面積が10,000m²あるいは使用する基層及び表層用混合物の総使用量が3,000t以上の場合が該当する。 ・小規模工事は管理結果を施工管理に反映できる規模の工事をいい、同一工種の施工が数日連続する場合で、次のいずれかに該当するものをいう。 ①施工面積で1,000㎡以上10,000㎡未満 ②使用する基層及び表層用混合物の総使用量が500t以上3,000t未満(コンクリートでは400m³以上1,000m³未満) ただし、以下に該当するものについても小規模として取扱うものとする。 1)アスファルト舗装: 同一配合の合材が100t以上のもの 	○

3 品質管理基準(共通・河川・海岸・砂防・道路)

工種	種別	試験区分	試験項目	試験方法	規格値	試験基準	摘要	試験成績表等による確認
9 アスファルト舗装	材料	その他	ファイラーの剥離抵抗性試験	舗装調査・試験法便覧 [2]-61	1/4以下	・中規模以上の工事：施工前、材料変更時 ・小規模以下の工事：施工前	・火成岩類を粉砕した石粉を用いる場合に適用する。 ・中規模以上の工事とは、管理図を描いた上での管理が可能な工事をいい、舗装施工面積が10,000m ² あるいは使用する基層及び表層用混合物の総使用量が3,000t以上の場合が該当する。 ・小規模工事は管理結果を施工管理に反映できる規模の工事をいい、同一工種の施工が数日連続する場合で、次のいずれかに該当するものをいう。 ①施工面積で1,000㎡以上10,000㎡未満 ②使用する基層及び表層用混合物の総使用量が500t以上3,000t未満(コンクリートでは400m ³ 以上1,000m ³ 未満) ただし、以下に該当するものについても小規模として取扱うものとする。 1)アスファルト舗装：同一配合の合材が100t以上のもの	○
			製鋼スラグの水浸膨張性試験	舗装調査・試験法便覧 [2]-77	水浸膨張比：2.0%以下	・中規模以上の工事：施工前、材料変更時 ・小規模以下の工事：施工前	・中規模以上の工事とは、管理図を描いた上での管理が可能な工事をいい、舗装施工面積が10,000m ² あるいは使用する基層及び表層用混合物の総使用量が3,000t以上の場合が該当する。 ・小規模工事は管理結果を施工管理に反映できる規模の工事をいい、同一工種の施工が数日連続する場合で、次のいずれかに該当するものをいう。 ①施工面積で1,000㎡以上10,000㎡未満 ②使用する基層及び表層用混合物の総使用量が500t以上3,000t未満(コンクリートでは400m ³ 以上1,000m ³ 未満) ただし、以下に該当するものについても小規模として取扱うものとする。 1)アスファルト舗装：同一配合の合材が100t以上のもの	○
			製鋼スラグの密度及び吸水率試験	JIS A 1110	SS 表乾密度：2.45g/cm ³ 以上 吸水率：3.0%以下	・中規模以上の工事：施工前、材料変更時 ・小規模以下の工事：施工前	・中規模以上の工事とは、管理図を描いた上での管理が可能な工事をいい、舗装施工面積が10,000m ² あるいは使用する基層及び表層用混合物の総使用量が3,000t以上の場合が該当する。 ・小規模工事は管理結果を施工管理に反映できる規模の工事をいい、同一工種の施工が数日連続する場合で、次のいずれかに該当するものをいう。 ①施工面積で1,000㎡以上10,000㎡未満 ②使用する基層及び表層用混合物の総使用量が500t以上3,000t未満(コンクリートでは400m ³ 以上1,000m ³ 未満) ただし、以下に該当するものについても小規模として取扱うものとする。 1)アスファルト舗装：同一配合の合材が100t以上のもの	○

3 品質管理基準(共通・河川・海岸・砂防・道路)

工種	種別	試験区分	試験項目	試験方法	規格値	試験基準	摘要	試験成績表等による確認
9 アスファルト舗装	材料	その他	粗骨材のすりへり試験	JIS A 1121	すり減り量 砕石:30%以下 CSS:50%以下 SS:30%以下	・中規模以上の工事:施工前、材料変更時 ・小規模以下の工事:施工前	・中規模以上の工事とは、管理図を描いた上での管理が可能な工事をいい、舗装施工面積が10,000m ² あるいは使用する基層及び表層用混合物の総使用量が3,000t以上の場合が該当する。 ・小規模工事は管理結果を施工管理に反映できる規模の工事をいい、同一工種の施工が数日連続する場合で、次のいずれかに該当するものをいう。 ①施工面積で1,000m ² 以上10,000m ² 未満 ②使用する基層及び表層用混合物の総使用量が500t以上3,000t未満(コンクリートでは400m ³ 以上1,000m ³ 未満) ただし、以下に該当するものについても小規模として取扱うものとする。 1)アスファルト舗装:同一配合の合材が100t以上のもの	○
			硫酸ナトリウムによる骨材の安定性試験	JIS A 1122	損失量:12%以下	・中規模以上の工事:施工前、材料変更時 ・小規模以下の工事:施工前	・中規模以上の工事とは、管理図を描いた上での管理が可能な工事をいい、舗装施工面積が10,000m ² あるいは使用する基層及び表層用混合物の総使用量が3,000t以上の場合が該当する。 ・小規模工事は管理結果を施工管理に反映できる規模の工事をいい、同一工種の施工が数日連続する場合で、次のいずれかに該当するものをいう。 ①施工面積で1,000m ² 以上10,000m ² 未満 ②使用する基層及び表層用混合物の総使用量が500t以上3,000t未満(コンクリートでは400m ³ 以上1,000m ³ 未満) ただし、以下に該当するものについても小規模として取扱うものとする。 1)アスファルト舗装:同一配合の合材が100t以上のもの	○

3 品質管理基準(共通・河川・海岸・砂防・道路)

工種	種別	試験区分	試験項目	試験方法	規格値	試験基準	摘要	試験成績表等による確認
9 アスファルト舗装	材料	その他	針入度試験	JIS K 2207	舗装施工便覧参照 ・舗装用石油アスファルト:表3.3.1 ・ポリマー改質アスファルト:表3.3.3	・中規模以上の工事:施工前、材料変更時 ・小規模以下の工事:施工前	・中規模以上の工事とは、管理図を描いた上での管理が可能な工事をいい、舗装施工面積が10,000m ² あるいは使用する基層及び表層用混合物の総使用量が3,000t以上の場合が該当する。 ・小規模工事は管理結果を施工管理に反映できる規模の工事をいい、同一工種の施工が数日連続する場合で、次のいずれかに該当するものをいう。 ①施工面積で1,000m ² 以上10,000m ² 未満 ②使用する基層及び表層用混合物の総使用量が500t以上3,000t未満(コンクリートでは400m ³ 以上1,000m ³ 未満) ただし、以下に該当するものについても小規模として取扱うものとする。 1)アスファルト舗装:同一配合の合材が100t以上のもの	○
			軟化点試験	JIS K 2207	舗装施工便覧参照 ・舗装用石油アスファルト:表3.3.1 ・ポリマー改質アスファルト:表3.3.3	・中規模以上の工事:施工前、材料変更時 ・小規模以下の工事:施工前	・中規模以上の工事とは、管理図を描いた上での管理が可能な工事をいい、舗装施工面積が10,000m ² あるいは使用する基層及び表層用混合物の総使用量が3,000t以上の場合が該当する。 ・小規模工事は管理結果を施工管理に反映できる規模の工事をいい、同一工種の施工が数日連続する場合で、次のいずれかに該当するものをいう。 ①施工面積で1,000m ² 以上10,000m ² 未満 ②使用する基層及び表層用混合物の総使用量が500t以上3,000t未満(コンクリートでは400m ³ 以上1,000m ³ 未満) ただし、以下に該当するものについても小規模として取扱うものとする。 1)アスファルト舗装:同一配合の合材が100t以上のもの	○
			伸度試験	JIS K 2207	舗装施工便覧参照 ・舗装用石油アスファルト:表3.3.1 ・ポリマー改質アスファルト:表3.3.3	・中規模以上の工事:施工前、材料変更時 ・小規模以下の工事:施工前	・中規模以上の工事とは、管理図を描いた上での管理が可能な工事をいい、舗装施工面積が10,000m ² あるいは使用する基層及び表層用混合物の総使用量が3,000t以上の場合が該当する。 ・小規模工事は管理結果を施工管理に反映できる規模の工事をいい、同一工種の施工が数日連続する場合で、次のいずれかに該当するものをいう。 ①施工面積で1,000m ² 以上10,000m ² 未満 ②使用する基層及び表層用混合物の総使用量が500t以上3,000t未満(コンクリートでは400m ³ 以上1,000m ³ 未満) ただし、以下に該当するものについても小規模として取扱うものとする。 1)アスファルト舗装:同一配合の合材が100t以上のもの	○

3 品質管理基準(共通・河川・海岸・砂防・道路)

工種	種別	試験区分	試験項目	試験方法	規格値	試験基準	摘要	試験成績表等による確認
9 アスファルト舗装	材料	その他	トルエン可溶分試験	JIS K 2207	舗装施工便覧参照 ・舗装用石油アスファルト:表3.3.1 ・セミプローンアスファルト:表3.3.4	・中規模以上の工事:施工前、材料変更時 ・小規模以下の工事:施工前	・中規模以上の工事とは、管理図を描いた上での管理が可能な工事をいい、舗装施工面積が10,000m ² あるいは使用する基層及び表層用混合物の総使用量が3,000t以上の場合が該当する。 ・小規模工事は管理結果を施工管理に反映できる規模の工事をいい、同一工種の施工が数日連続する場合で、次のいずれかに該当するものをいう。 ①施工面積で1,000m ² 以上10,000m ² 未満 ②使用する基層及び表層用混合物の総使用量が500t以上3,000t未満(コンクリートでは400m ³ 以上1,000m ³ 未満) ただし、以下に該当するものについても小規模として取扱うものとする。 1)アスファルト舗装:同一配合の合材が100t以上のもの	○
			引火点試験	JIS K 2265-1 JIS K 2265-2 JIS K 2265-3 JIS K 2265-4	舗装施工便覧参照 ・舗装用石油アスファルト:表3.3.1 ・ポリマー改質アスファルト:表3.3.3 ・セミプローンアスファルト:表3.3.4	・中規模以上の工事:施工前、材料変更時 ・小規模以下の工事:施工前	・中規模以上の工事とは、管理図を描いた上での管理が可能な工事をいい、舗装施工面積が10,000m ² あるいは使用する基層及び表層用混合物の総使用量が3,000t以上の場合が該当する。 ・小規模工事は管理結果を施工管理に反映できる規模の工事をいい、同一工種の施工が数日連続する場合で、次のいずれかに該当するものをいう。 ①施工面積で1,000m ² 以上10,000m ² 未満 ②使用する基層及び表層用混合物の総使用量が500t以上3,000t未満(コンクリートでは400m ³ 以上1,000m ³ 未満) ただし、以下に該当するものについても小規模として取扱うものとする。 1)アスファルト舗装:同一配合の合材が100t以上のもの	○
			薄膜加熱試験	JIS K 2207	舗装施工便覧参照 ・舗装用石油アスファルト:表3.3.1 ・ポリマー改質アスファルト:表3.3.3 ・セミプローンアスファルト:表3.3.4	・中規模以上の工事:施工前、材料変更時 ・小規模以下の工事:施工前	・中規模以上の工事とは、管理図を描いた上での管理が可能な工事をいい、舗装施工面積が10,000m ² あるいは使用する基層及び表層用混合物の総使用量が3,000t以上の場合が該当する。 ・小規模工事は管理結果を施工管理に反映できる規模の工事をいい、同一工種の施工が数日連続する場合で、次のいずれかに該当するものをいう。 ①施工面積で1,000m ² 以上10,000m ² 未満 ②使用する基層及び表層用混合物の総使用量が500t以上3,000t未満(コンクリートでは400m ³ 以上1,000m ³ 未満) ただし、以下に該当するものについても小規模として取扱うものとする。 1)アスファルト舗装:同一配合の合材が100t以上のもの	○

3 品質管理基準(共通・河川・海岸・砂防・道路)

工種	種別	試験区分	試験項目	試験方法	規格値	試験基準	摘要	試験成績表等による確認
9 アスファルト舗装	材料	その他	蒸発後の針入度比試験	JIS K 2207	舗装施工便覧参照 ・舗装用石油アスファルト:表3.3.1	・中規模以上の工事:施工前、材料変更時 ・小規模以下の工事:施工前	・中規模以上の工事とは、管理図を描いた上での管理が可能な工事をいい、舗装施工面積が10,000m ² あるいは使用する基層及び表層用混合物の総使用量が3,000t以上の場合が該当する。 ・小規模工事は管理結果を施工管理に反映できる規模の工事をいい、同一工種の施工が数日連続する場合で、次のいずれかに該当するものをいう。 ①施工面積で1,000m ² 以上10,000m ² 未満 ②使用する基層及び表層用混合物の総使用量が500t以上3,000t未満(コンクリートでは400m ³ 以上1,000m ³ 未満) ただし、以下に該当するものについても小規模として取扱うものとする。 1)アスファルト舗装:同一配合の合材が100t以上のもの	○
			密度試験	JIS K 2207	舗装施工便覧参照 ・舗装用石油アスファルト:表3.3.1 ・ポリマー改質アスファルト:表3.3.3 ・セミプローンアスファルト:表3.3.4	・中規模以上の工事:施工前、材料変更時 ・小規模以下の工事:施工前	・中規模以上の工事とは、管理図を描いた上での管理が可能な工事をいい、舗装施工面積が10,000m ² あるいは使用する基層及び表層用混合物の総使用量が3,000t以上の場合が該当する。 ・小規模工事は管理結果を施工管理に反映できる規模の工事をいい、同一工種の施工が数日連続する場合で、次のいずれかに該当するものをいう。 ①施工面積で1,000m ² 以上10,000m ² 未満 ②使用する基層及び表層用混合物の総使用量が500t以上3,000t未満(コンクリートでは400m ³ 以上1,000m ³ 未満) ただし、以下に該当するものについても小規模として取扱うものとする。 1)アスファルト舗装:同一配合の合材が100t以上のもの	○
			高温動粘度試験	舗装調査・試験法便覧 [2]-180	舗装施工便覧参照 ・セミプローンアスファルト:表3.3.4	・中規模以上の工事:施工前、材料変更時 ・小規模以下の工事:施工前	・中規模以上の工事とは、管理図を描いた上での管理が可能な工事をいい、舗装施工面積が10,000m ² あるいは使用する基層及び表層用混合物の総使用量が3,000t以上の場合が該当する。 ・小規模工事は管理結果を施工管理に反映できる規模の工事をいい、同一工種の施工が数日連続する場合で、次のいずれかに該当するものをいう。 ①施工面積で1,000m ² 以上10,000m ² 未満 ②使用する基層及び表層用混合物の総使用量が500t以上3,000t未満(コンクリートでは400m ³ 以上1,000m ³ 未満) ただし、以下に該当するものについても小規模として取扱うものとする。 1)アスファルト舗装:同一配合の合材が100t以上のもの	○

3 品質管理基準(共通・河川・海岸・砂防・道路)

工種	種別	試験区分	試験項目	試験方法	規格値	試験基準	摘要	試験成績表等による確認
9 アスファルト舗装	材料	その他	60℃粘度試験	舗装調査・試験法便覧[2]-192	舗装施工便覧参照	・中規模以上の工事: 施工前、材料変更時 ・小規模以下の工事: 施工前	・中規模以上の工事とは、管理図を描いた上での管理が可能な工事をいい、舗装施工面積が10,000m ² あるいは使用する基層及び表層用混合物の総使用量が3,000t以上の場合が該当する。 ・小規模工事は管理結果を施工管理に反映できる規模の工事をいい、同一工種の施工が数日連続する場合で、次のいずれかに該当するものをいう。 ①施工面積で1,000m ² 以上10,000m ² 未満 ②使用する基層及び表層用混合物の総使用量が500t以上3,000t未満(コンクリートでは400m ³ 以上1,000m ³ 未満) ただし、以下に該当するものについても小規模として取扱うものとする。 1)アスファルト舗装: 同一配合の合材が100t以上のもの	○
			タフネス・テナシティ試験	舗装調査・試験法便覧[2]-244	舗装施工便覧参照 ・ポリマー改質アスファルト: 表3.3.3	・中規模以上の工事: 施工前、材料変更時 ・小規模以下の工事: 施工前	・中規模以上の工事とは、管理図を描いた上での管理が可能な工事をいい、舗装施工面積が10,000m ² あるいは使用する基層及び表層用混合物の総使用量が3,000t以上の場合が該当する。 ・小規模工事は管理結果を施工管理に反映できる規模の工事をいい、同一工種の施工が数日連続する場合で、次のいずれかに該当するものをいう。 ①施工面積で1,000m ² 以上10,000m ² 未満 ②使用する基層及び表層用混合物の総使用量が500t以上3,000t未満(コンクリートでは400m ³ 以上1,000m ³ 未満) ただし、以下に該当するものについても小規模として取扱うものとする。 1)アスファルト舗装: 同一配合の合材が100t以上のもの	○
	プラント	必須	粒度(2.36mmフルイ)	舗装調査・試験法便覧[2]-14	2.36mmふるい: ±12%以内基準粒度	抽出ふるい分け試験の場合: 1~2回/日 ・中規模以上の工事: 定期的又は随時。 ・小規模以下の工事: 異常が認められたとき。 又は 印字記録の場合: 全数	・中規模以上の工事とは、管理図を描いた上での管理が可能な工事をいい、舗装施工面積が10,000m ² あるいは使用する基層及び表層用混合物の総使用量が3,000t以上の場合が該当する。 ・小規模工事は管理結果を施工管理に反映できる規模の工事をいい、同一工種の施工が数日連続する場合で、次のいずれかに該当するものをいう。 ①施工面積で1,000m ² 以上10,000m ² 未満 ②使用する基層及び表層用混合物の総使用量が500t以上3,000t未満(コンクリートでは400m ³ 以上1,000m ³ 未満) ただし、以下に該当するものについても小規模として取扱うものとする。 1)アスファルト舗装: 同一配合の合材が100t以上のもの	○

3 品質管理基準(共通・河川・海岸・砂防・道路)

工種	種別	試験区分	試験項目	試験方法	規格値	試験基準	摘要	試験成績表等による確認
9 アスファルト舗装	フラット	必須	粒度(75 μ mフルイ)	舗装調査・試験法便覧[2]-14	75 μ mふるい: $\pm 5\%$ 以内基準粒度	抽出ふるい分け試験の場合: 1~2回/日 ・中規模以上の工事: 定期的又は随時。 ・小規模以下の工事: 異常が認められたとき。 又は 印字記録の場合: 全数	・中規模以上の工事とは、管理図を描いた上での管理が可能な工事をいい、舗装施工面積が10,000m ² あるいは使用する基層及び表層用混合物の総使用量が3,000t以上の場合が該当する。 ・小規模工事は管理結果を施工管理に反映できる規模の工事をいい、同一工種の施工が数日連続する場合で、次のいずれかに該当するものをいう。 ①施工面積で1,000m ² 以上10,000m ² 未満 ②使用する基層及び表層用混合物の総使用量が500t以上3,000t未満(コンクリートでは400m ³ 以上1,000m ³ 未満) ただし、以下に該当するものについても小規模として取扱うものとする。 1)アスファルト舗装: 同一配合の合材が100t以上のもの	○
			アスファルト量抽出粒度分析試験	舗装調査・試験法便覧[4]-238	アスファルト量: $\pm 0.9\%$ 以内	抽出ふるい分け試験の場合: 1~2回/日 ・中規模以上の工事: 定期的又は随時。 ・小規模以下の工事: 異常が認められたとき。 又は 印字記録の場合: 全数	・中規模以上の工事とは、管理図を描いた上での管理が可能な工事をいい、舗装施工面積が10,000m ² あるいは使用する基層及び表層用混合物の総使用量が3,000t以上の場合が該当する。 ・小規模工事は管理結果を施工管理に反映できる規模の工事をいい、同一工種の施工が数日連続する場合で、次のいずれかに該当するものをいう。 ①施工面積で1,000m ² 以上10,000m ² 未満 ②使用する基層及び表層用混合物の総使用量が500t以上3,000t未満(コンクリートでは400m ³ 以上1,000m ³ 未満) ただし、以下に該当するものについても小規模として取扱うものとする。 1)アスファルト舗装: 同一配合の合材が100t以上のもの	○
		温度測定(アスファルト・骨材・混合物)	JIS Z 8710	配合設計で決定した混合温度。	随時			○
	その他	計量自記録装置によるアスファルト量、石粉量、骨材粒度	自記録のデータによる。	表-1(II-157ページ)による。	表-1(II-157ページ)による。			
		水浸ホイールトラック試験	舗装調査・試験法便覧[3]-57	設計図書による。	設計図書による。	アスファルト混合物の耐剥離性の確認	○	
		ホイールトラック試験	舗装調査・試験法便覧[3]-39	設計図書による。	設計図書による。	アスファルト混合物の耐流動性の確認	○	
		ラベリング試験	舗装調査・試験法便覧[3]-17	設計図書による。	設計図書による。	アスファルト混合物の耐摩耗性の確認	○	

3 品質管理基準(共通・河川・海岸・砂防・道路)

工種	種別	試験区分	試験項目	試験方法	規格値	試験基準	摘要	試験成績表等による確認
⑨ アスファルト舗装	舗設現場	必須	現場密度の測定	舗装調査・試験法便覧 [3]-91	車道部 基準密度の94%以上。 X10 96%以上 X6 96%以上 X3 96.5%以上 歩道部 基準密度の90%以上。	・締固め度は、個々の測定値が基準密度の94%以上を満足するものとし、かつ平均値について満足するものとする。 1,000m ² につき1回の割で行う。ただし、施工面積が3,000m ² 以下のものは1工区(ロット)当たり3回として、X3の規格値を採用する。 3,000m ² を超えるものは、X3のロットを組み合わせる、若しくはX10とX3のロットを組み合わせた工区に分割し、それぞれのロットの回数の規格値を採用する。 同一工事における工区の分割は、工事監督員との協議により決定する。	・現場密度は、10回の測定値の平均値X10が規格値を満足しなければならない。また、10回の測定値が得がたい場合は3回の測定値の平均値X3が規格値を満足していなければならないが、X3が規格値をはずれた場合は、さらに3回のデータを加えた平均値X6が規格値を満足していればよい。X6で不合格の場合、そのロットは不合格となる。(X6にそのロット内で4回を加えてX10の規格値を採用することはできない。) ・橋面舗装はコア採取しないでAs合材量(プラント出荷数量)と舗設面積及び厚さでの密度管理、または転圧回数による管理を行う。	
			温度測定(初転圧前)	JIS Z 8710	110℃以上	随時	測定値の記録は、1日4回(午前・午後各2回)。	
			外観検査(混合物)	目視		随時		
	その他	すべり抵抗試験	舗装調査・試験法便覧 [1]-84	設計図書による。	舗設車線毎200m毎に1回。			

3 品質管理基準(共通・河川・海岸・砂防・道路)

工種	種別	試験区分	試験項目	試験方法	規格値	試験基準	摘要	試験成績表等による確認																																					
9 アスファルト舗装	フラット	必須	<p style="text-align: center;">表-1合格判定値 I</p> <table border="1" style="width: 100%; border-collapse: collapse;"> <thead> <tr> <th>工種</th> <th>品質項目</th> <th>判定項目</th> <th>合格判定値 I (Kg)</th> </tr> </thead> <tbody> <tr> <td rowspan="4">アスファルト安定処理</td> <td>粒度 1</td> <td>2.36mm直近ホットピンまでの骨材累積計量値</td> <td>骨材累積最終ピン計量値がその基準値の±6%であるとともに±0.01×Wa×(12.2-0.06S)</td> </tr> <tr> <td>粒度 2</td> <td>"</td> <td>" ±0.01×Wa×(12.2-0.06G)</td> </tr> <tr> <td>石粉量</td> <td>石粉計量値</td> <td>" -0.01×W×F×(0.37-0.013F) 又は -4.0 のいずれか大きい値</td> </tr> <tr> <td>アスファルト量</td> <td>アスファルト量</td> <td>" -0.01×W×(1.06-0.06A)</td> </tr> <tr> <td rowspan="2">歩道舗装</td> <td>石粉量</td> <td>石粉計量値</td> <td>" -0.01×W×F×(0.37-0.013F)</td> </tr> <tr> <td>アスファルト量</td> <td>アスファルト量</td> <td>" -0.01×W×(1.06-0.06A)</td> </tr> <tr> <td rowspan="4">表層・基層(中間層)</td> <td>粒度 1</td> <td>2.36mm直近ホットピンまでの骨材累積計量値</td> <td>" ±0.01×Wa×(10.3-0.06S)</td> </tr> <tr> <td>粒度 2</td> <td>"</td> <td>" ±0.01×Wa×(10.3-0.06G)</td> </tr> <tr> <td>石粉量</td> <td>石粉計量値</td> <td>" +0.01×W×F×(0.40-0.016F) 又は -0.01×W×F×(0.30-0.013F)</td> </tr> <tr> <td>アスファルト量</td> <td>アスファルト量</td> <td>" ±0.01×W×(0.85-0.06A)</td> </tr> </tbody> </table> <p>品質は、アスファルト安定処理の粒度、石粉量、アスファルト量、歩道舗装のアスファルト量、表層・基層の粒度、石粉量、アスファルト量については、次の合格判定値に合格するものでなければならない。</p> <p>1. 第1次合格判定 個々の計量値が表-1に示す合格判定値 I をはするものが、表層・基層にあつては、100個のうち5個、アスファルト安定処理、歩道舗装にあつては、100個のうち7個以内でなければならない。</p> <p>2. 第2次合格判定 1次合格判定において、合格判定値 I をはするものが、表層・基層にあつては、100個のうち5個、アスファルト安定処理、歩道舗装にあつては、100個のうち7個を越えた場合は、はずれたバッチについてその材料の質量百分率を算出し、その値が表-2に示す合格判定値 II をはするものが、表層・基層にあつては、100個のうち5個、アスファルト安定処理、歩道舗装にあつては、100個のうち7個以内でなければならない。</p> <p>[注] 1. 粒度1とは、骨材が細骨材から計量される場合に適用する。 2. 粒度2とは、骨材が粗骨材から計量される場合に適用する。 3. W: 1バッチの基準全計量値(Kg) 4. Wa: 1バッチの基準骨材計量値(Kg) 5. A: 現場配合におけるアスファルト配合比(%) 6. F: 現場配合における石粉配合比(%) 7. S: 1バッチ当たり2.36mm直近ホットピンまでの基準細骨材計量値/Wa×100(%) 8. G: 1バッチ当たり2.36mm直近ホットピンまでの基準粗骨材計量値/Wa×100(%)</p>						工種	品質項目	判定項目	合格判定値 I (Kg)	アスファルト安定処理	粒度 1	2.36mm直近ホットピンまでの骨材累積計量値	骨材累積最終ピン計量値がその基準値の±6%であるとともに±0.01×Wa×(12.2-0.06S)	粒度 2	"	" ±0.01×Wa×(12.2-0.06G)	石粉量	石粉計量値	" -0.01×W×F×(0.37-0.013F) 又は -4.0 のいずれか大きい値	アスファルト量	アスファルト量	" -0.01×W×(1.06-0.06A)	歩道舗装	石粉量	石粉計量値	" -0.01×W×F×(0.37-0.013F)	アスファルト量	アスファルト量	" -0.01×W×(1.06-0.06A)	表層・基層(中間層)	粒度 1	2.36mm直近ホットピンまでの骨材累積計量値	" ±0.01×Wa×(10.3-0.06S)	粒度 2	"	" ±0.01×Wa×(10.3-0.06G)	石粉量	石粉計量値	" +0.01×W×F×(0.40-0.016F) 又は -0.01×W×F×(0.30-0.013F)	アスファルト量	アスファルト量	" ±0.01×W×(0.85-0.06A)
工種	品質項目	判定項目	合格判定値 I (Kg)																																										
アスファルト安定処理	粒度 1	2.36mm直近ホットピンまでの骨材累積計量値	骨材累積最終ピン計量値がその基準値の±6%であるとともに±0.01×Wa×(12.2-0.06S)																																										
	粒度 2	"	" ±0.01×Wa×(12.2-0.06G)																																										
	石粉量	石粉計量値	" -0.01×W×F×(0.37-0.013F) 又は -4.0 のいずれか大きい値																																										
	アスファルト量	アスファルト量	" -0.01×W×(1.06-0.06A)																																										
歩道舗装	石粉量	石粉計量値	" -0.01×W×F×(0.37-0.013F)																																										
	アスファルト量	アスファルト量	" -0.01×W×(1.06-0.06A)																																										
表層・基層(中間層)	粒度 1	2.36mm直近ホットピンまでの骨材累積計量値	" ±0.01×Wa×(10.3-0.06S)																																										
	粒度 2	"	" ±0.01×Wa×(10.3-0.06G)																																										
	石粉量	石粉計量値	" +0.01×W×F×(0.40-0.016F) 又は -0.01×W×F×(0.30-0.013F)																																										
	アスファルト量	アスファルト量	" ±0.01×W×(0.85-0.06A)																																										

3 品質管理基準(共通・河川・海岸・砂防・道路)

工種	種別	試験区分	試験項目	試験方法	規格値	試験基準	摘要	試験成績表等による確認
9 アスファルト舗装	フラット	必須	表-2合格判定値Ⅱ					
			工種	品質項目	判定項目	合格判定値Ⅱ(%)		
アスファルト安定処理			粒度 1	2.36mm直近ホットピンまでの骨材累積計量値		±13		
			粒度 2	〃		〃		
			石粉量	石粉計量値		$-F \times (0.41 - 0.012F)$ 又は $-(390/W + 0.06F)$ のいずれか大きい値		
			アスファルト量	アスファルト量		-1.0		
歩道舗装			石粉量	石粉計量値		$-F \times (0.41 - 0.012F)$		
			アスファルト量	アスファルト量		-1.0		
表層・基層(中間層)			粒度 1	2.36mm直近ホットピンまでの骨材累積計量値		±11		
			粒度 2	〃		〃		
			石粉量	石粉計量値		$+F \times (0.49 - 0.017F)$ $-F \times (0.34 - 0.012F)$		
			アスファルト量	アスファルト量		±0.8		
<p>[注] 1. 粒度は、全骨材に対する質量百分比とし、骨材が粗骨材から計量される場合の質量百分率は、以下の式によって求める。 $100 - (2.36\text{mm直近ホットピンまでの累積粗骨材}) / (\text{骨材累積最終ピン計量値}) \times 100(\%)$</p> <p>2. 粒度の基準値は、 骨材が細骨材から計量される場合: S(%) 骨材が粗骨材から計量される場合: $100 - G(\%)$ とする。</p>								

3 品質管理基準(共通・河川・海岸・砂防・道路)

工種	種別	試験区分	試験項目	試験方法	規格値	試験基準	摘要	試験成績表等による確認
10 転圧コンクリート	材料	必須	コンシステンシーVC試験	転圧コンクリート舗装技術指針(案) ※いずれか1方法	舗装施工便覧8-3-3による。 目標値 修正VC値:50秒	当初		
			マーシャル突き固め試験		舗装施工便覧8-3-3による。 目標値 締固め率:96%	当初		
			ランマー突き固め試験		舗装施工便覧8-3-3による。 目標値 締固め率:97%	当初		
			コンクリートの曲げ強度試験	JIS A 1106	設計図書による。	2回/日(午前・午後)で、3本1組/回。		
			含水比試験	JIS A 1203	設計図書による。	当初	含水比は、品質管理試験としてコンシステンシー試験がやむを得ず行えない場合に適用する。なお測定方法は試験の迅速性から直火法によるのが望ましい。	
		その他	骨材のふるい分け試験	JIS A 1102	舗装施工便覧 細骨材表3.3.20 粗骨材表3.3.22	細骨材300m3、粗骨材500m3ごとに1回、あるいは1回/日。		○
			骨材の単位容積質量試験	JIS A 1104	設計図書による。	細骨材300m3、粗骨材500m3ごとに1回、あるいは1回/日。		○
			骨材の密度及び吸水率試験	JIS A 1109 JIS A 1110	設計図書による。	工事開始前、材料の変更時		○
			粗骨材のすりへり試験	JIS A 1121	35%以下 積雪寒冷地25%以下	工事開始前、材料の変更時	ホトベースに使用する場合:40%以下	○
			骨材の微粒分量試験	JIS A 1103 JIS A 5005 JIS A 5308	■粗骨材: 砕石 3.0%以下(ただし、粒形判定実績率が8%以上の場合は5.0%以下) スラグ粗骨材 5.0%以下 それ以外(砂利等) 1.0%以下 ■細骨材: 砕砂、スラグ細骨材 5.0%以下 それ以外(砂等) 3.0%以下(ただし、砕砂で粘土、シルト等を含まない場合は5.0%以下)	工事開始前、材料の変更時		○
			砂の有機不純物試験	JIS A 1105	標準色より淡いこと。濃い場合でも圧縮強度が90%以上の場合は使用できる。	工事開始前、材料の変更時	濃い場合は、JIS A 1142「有機不純物を含む細骨材のモルタルの圧縮強度による試験」による。	○
			有機不純物を含む細骨材のモルタルの圧縮強度による試験	JIS A 1142	圧縮強度の90%以上	試料となる砂の上部における溶液の色が標準色液の色より濃い場合。		○
			骨材中の粘土塊量の試験	JIS A 1137	細骨材:1.0%以下 粗骨材:0.25%以下	工事開始前、材料の変更時	観察で問題なければ省略できる。	○
			硫酸ナトリウムによる骨材の安定性試験	JIS A 1122 JIS A 5005	細骨材:10%以下 粗骨材:12%以下	工事開始前、材料の変更時	寒冷地で凍結のおそれのある地点に適用する。	○

3 品質管理基準(共通・河川・海岸・砂防・道路)

工種	種別	試験区分	試験項目	試験方法	規格値	試験基準	摘要	試験成績表等による確認		
10 転圧コンクリート	材料	その他	セメントの物理試験	JIS R 5201	JIS R 5210(ポルトランドセメント) JIS R 5211(高炉セメント) JIS R 5212(シリカセメント) JIS R 5213(フライアッシュセメント) JIS R 5214(エコセメント)	工事開始前、工事中1回/月以上		○		
			ポルトランドセメントの化学分析	JIS R 5202	JIS R 5210(ポルトランドセメント) JIS R 5211(高炉セメント) JIS R 5212(シリカセメント) JIS R 5213(フライアッシュセメント) JIS R 5214(エコセメント)	工事開始前、工事中1回/月以上		○		
			練混ぜ水の水質試験	上水道水及び上水道水以外の水の場合: JIS A 5308附属書C	懸濁物質の量: 2g/リットル以下 溶解性蒸発残留物の量: 1g/リットル以下 塩化物イオン量: 200ppm以下 セメントの凝結時間の差: 始発は30分以内、 最終は60分以内 モルタルの圧縮強度比: 材齢7及び28日で 90%以上	工事開始前及び工事中1回/年以上及び水質が変わった場合。	上水道を使用している場合は試験に換え、上水道を使用していることを示す資料による確認を行う。	○		
				回収水の場合: JIS A 5308附属書C	塩化物イオン量: 200ppm以下 セメントの凝結時間の差: 始発は30分以内、 最終は60分以内 モルタルの圧縮強度比: 材齢7及び28日で 90%以上	工事開始前及び工事中1回/年以上及び水質が変わった場合。	ただし、その原水は上水道水及び上水道水以外の水の規定に適合しなければならない。	○		
	製造 (フロント)	その他	計量設備の計量精度	任意の連続した10 パッチについて各計 量器別、材料別に行 う。	水: ±1%以内 セメント: ±1%以内 骨材: ±3%以内 混和材: ±2%以内 (高炉スラグ微粉末の場合は±1%以内) 混和剤: ±3%以内	工事開始前、工事中1回/6ヶ月以上	レディーミクストコンクリートの場合、印字記録により確認を行う。	○		
			ミキサの練混ぜ性能試験	パッチミキサの場合: JIS A 1119 JIS A 8603-1 JIS A 8603-2	コンクリートの練混ぜ量 公称容量の場合: コンクリート中のモルタル量の 偏差率: 0.8%以下 コンクリート中の粗骨材量 の偏差率: 5%以下 圧縮強度の偏差率: 7.5%以下 コンクリート中の空気量の偏差率: 10%以下 コンシステンシー(スランプ) の偏差率: 15%以下	工事開始前及び工事中1回/年以上。	総使用量が50m ³ 未満の場合は1回以上の試験、又はレディーミクストコンクリート工場(JISマーク表示認証工場)の品質証明書等のみとすることができる。	○		
				連続ミキサの場合: 土木学会基準 JSCE-I 502-2013	コンクリート中のモルタル単位容積質量差: 0.8%以下 コンクリート中の単位粗骨材量の差: 5%以下 圧縮強度差: 7.5%以下 空気量差: 1%以下 スランプ差: 3cm以下	工事開始前及び工事中1回/年以上。	小規模工種で1工種当りの総使用量が50m ³ 未満の場合は1工種1回以上の試験、又はレディーミクストコンクリート工場(JISマーク表示認証工場)の品質証明書等のみとすることができる。	○		

3 品質管理基準(共通・河川・海岸・砂防・道路)

工種	種別	試験区分	試験項目	試験方法	規格値	試験基準	摘要	試験成績表等による確認
10 転圧コンクリート	施工	必須	細骨材の表面水率試験	JIS A 1111	設計図書による。	2回/日以上	レディーミクスコンクリート以外の場合に適用する。	○
			粗骨材の表面水率試験	JIS A 1125	設計図書による。	1回/日以上	レディーミクスコンクリート以外の場合に適用する。	○
			コンシステンシーVC試験		修正VC値の±10秒	1日2回(午前・午後)以上、その他コンシステンシーの変動が認められる場合などに随時実施する。ただし運搬車ごとに目視観察を行う。		
			マーシャル突き固め試験	舗装調査・試験法便覧 ※いずれか1方法	目標値の±1.5%	1日2回(午前・午後)以上、その他コンシステンシーの変動が認められる場合などに随時実施する。ただし運搬車ごとに目視観察を行う。		
			ランマー突き固め試験		目標値の±1.5%	1日2回(午前・午後)以上、その他コンシステンシーの変動が認められる場合などに随時実施する。ただし運搬車ごとに目視観察を行う。		
			コンクリートの曲げ強度試験	JIS A 1106	・試験回数が7回以上(1回は3個以上の供試体の平均値)の場合は、全部の試験値の平均値が所定の合格判断強度を上まわらなければならない。 ・試験回数が7回未満となる場合は、 ①1回の試験結果は配合基準強度の85%以上 ②3回の試験結果の平均値は配合基準強度以上	2回/日(午前・午後)で、3本1組/回(材令28日)。		
			温度測定(コンクリート)	JIS Z 8710		2回/日(午前・午後)以上		
			現場密度の測定	RI水分密度計	基準密度の95.5%以上。	40mに1回(横断方向に3ヶ所)		
			コアによる密度測定	舗装調査・試験法便覧[3]-300		1,000㎡に1回の割合でコアを採取して測定。		

3 品質管理基準(共通・河川・海岸・砂防・道路)

工種	種別	試験区分	試験項目	試験方法	規格値	試験基準	摘要	試験成績表等による確認
11 ゲーラスphalt舗装	材料	必須	骨材のふるい分け試験	JIS A 1102	設計図書による。	・中規模以上の工事:施工前、材料変更時 ・小規模以下の工事:施工前	・中規模以上の工事とは、管理図を描いた上での管理が可能な工事をいい、舗装施工面積が10,000m ² あるいは使用する基層及び表層用混合物の総使用量が3,000t以上の場合が該当する。 ・小規模工事は管理結果を施工管理に反映できる規模の工事をいい、同一工種の施工が数日連続する場合で、次のいずれかに該当するものをいう。 ①施工面積で1,000㎡以上10,000㎡未満 ②使用する基層及び表層用混合物の総使用量が500t以上3,000t未満(コンクリートでは400m ³ 以上1,000m ³ 未満) ただし、以下に該当するものについても小規模として取扱うものとする。 1)アスファルト舗装:同一配合の合材が100t以上のもの	○
			骨材の密度及び吸水率試験	JIS A 1109 JIS A 1110	表層・基層 表乾密度:2.45g/cm ³ 以上 吸水率:3.0%以下	・中規模以上の工事:施工前、材料変更時 ・小規模以下の工事:施工前	・中規模以上の工事とは、管理図を描いた上での管理が可能な工事をいい、舗装施工面積が10,000m ² あるいは使用する基層及び表層用混合物の総使用量が3,000t以上の場合が該当する。 ・小規模工事は管理結果を施工管理に反映できる規模の工事をいい、同一工種の施工が数日連続する場合で、次のいずれかに該当するものをいう。 ①施工面積で1,000㎡以上10,000㎡未満 ②使用する基層及び表層用混合物の総使用量が500t以上3,000t未満(コンクリートでは400m ³ 以上1,000m ³ 未満) ただし、以下に該当するものについても小規模として取扱うものとする。 1)アスファルト舗装:同一配合の合材が100t以上のもの	○
			骨材中の粘土塊量の試験	JIS A 1137	粘土、粘土塊量:0.25%以下	・中規模以上の工事:施工前、材料変更時 ・小規模以下の工事:施工前	・中規模以上の工事とは、管理図を描いた上での管理が可能な工事をいい、舗装施工面積が10,000m ² あるいは使用する基層及び表層用混合物の総使用量が3,000t以上の場合が該当する。 ・小規模工事は管理結果を施工管理に反映できる規模の工事をいい、同一工種の施工が数日連続する場合で、次のいずれかに該当するものをいう。 ①施工面積で1,000㎡以上10,000㎡未満 ②使用する基層及び表層用混合物の総使用量が500t以上3,000t未満(コンクリートでは400m ³ 以上1,000m ³ 未満) ただし、以下に該当するものについても小規模として取扱うものとする。 1)アスファルト舗装:同一配合の合材が100t以上のもの	○

3 品質管理基準(共通・河川・海岸・砂防・道路)

工種	種別	試験区分	試験項目	試験方法	規格値	試験基準	摘要	試験成績表等による確認
11 ゲースタフアソルト舗装	材料	必須	粗骨材の形状試験	舗装調査・試験法便覧 [2]-45	細長、あるいは扁平な石片:10%以下	・中規模以上の工事:施工前、材料変更時 ・小規模以下の工事:施工前	・中規模以上の工事とは、管理図を描いた上での管理が可能な工事をいい、舗装施工面積が10,000m ² あるいは使用する基層及び表層用混合物の総使用量が3,000t以上の場合が該当する。 ・小規模工事は管理結果を施工管理に反映できる規模の工事をいい、同一工種の施工が数日連続する場合で、次のいずれかに該当するものをいう。 ①施工面積で1,000m ² 以上10,000m ² 未満 ②使用する基層及び表層用混合物の総使用量が500t以上3,000t未満(コンクリートでは400m ³ 以上1,000m ³ 未満) ただし、以下に該当するものについても小規模として取扱うものとする。 1)アスファルト舗装:同一配合の合材が100t以上のもの	○
			フィラーの粒度試験	JIS A 5008	便覧 表3.3.17による。	・中規模以上の工事:施工前、材料変更時 ・小規模以下の工事:施工前	・中規模以上の工事とは、管理図を描いた上での管理が可能な工事をいい、舗装施工面積が10,000m ² あるいは使用する基層及び表層用混合物の総使用量が3,000t以上の場合が該当する。 ・小規模工事は管理結果を施工管理に反映できる規模の工事をいい、同一工種の施工が数日連続する場合で、次のいずれかに該当するものをいう。 ①施工面積で1,000m ² 以上10,000m ² 未満 ②使用する基層及び表層用混合物の総使用量が500t以上3,000t未満(コンクリートでは400m ³ 以上1,000m ³ 未満) ただし、以下に該当するものについても小規模として取扱うものとする。 1)アスファルト舗装:同一配合の合材が100t以上のもの	○
			フィラーの水分試験	JIS A 5008	1%以下	・中規模以上の工事:施工前、材料変更時 ・小規模以下の工事:施工前	・中規模以上の工事とは、管理図を描いた上での管理が可能な工事をいい、舗装施工面積が10,000m ² あるいは使用する基層及び表層用混合物の総使用量が3,000t以上の場合が該当する。 ・小規模工事は管理結果を施工管理に反映できる規模の工事をいい、同一工種の施工が数日連続する場合で、次のいずれかに該当するものをいう。 ①施工面積で1,000m ² 以上10,000m ² 未満 ②使用する基層及び表層用混合物の総使用量が500t以上3,000t未満(コンクリートでは400m ³ 以上1,000m ³ 未満) ただし、以下に該当するものについても小規模として取扱うものとする。 1)アスファルト舗装:同一配合の合材が100t以上のもの	○

3 品質管理基準(共通・河川・海岸・砂防・道路)

工種	種別	試験区分	試験項目	試験方法	規格値	試験基準	摘要	試験成績表等による確認
11 グラスアスファルト舗装	材料	その他	粗骨材のすりへり試験	JIS A 1121	30%以下	・中規模以上の工事：施工前、材料変更時 ・小規模以下の工事：施工前	・中規模以上の工事とは、管理図を描いた上での管理が可能な工事をいい、舗装施工面積が10,000m ² あるいは使用する基層及び表層用混合物の総使用量が3,000t以上の場合が該当する。 ・小規模工事は管理結果を施工管理に反映できる規模の工事をいい、同一工種の施工が数日連続する場合で、次のいずれかに該当するものをいう。 ①施工面積で1,000m ² 以上10,000m ² 未満 ②使用する基層及び表層用混合物の総使用量が500t以上3,000t未満(コンクリートでは400m ³ 以上1,000m ³ 未満) ただし、以下に該当するものについても小規模として取扱うものとする。 1)アスファルト舗装：同一配合の合材が100t以上のもの	○
			硫酸ナトリウムによる骨材の安定性試験	JIS A 1122	損失量：12%以下	・中規模以上の工事：施工前、材料変更時 ・小規模以下の工事：施工前	・中規模以上の工事とは、管理図を描いた上での管理が可能な工事をいい、舗装施工面積が10,000m ² あるいは使用する基層及び表層用混合物の総使用量が3,000t以上の場合が該当する。 ・小規模工事は管理結果を施工管理に反映できる規模の工事をいい、同一工種の施工が数日連続する場合で、次のいずれかに該当するものをいう。 ①施工面積で1,000m ² 以上10,000m ² 未満 ②使用する基層及び表層用混合物の総使用量が500t以上3,000t未満(コンクリートでは400m ³ 以上1,000m ³ 未満) ただし、以下に該当するものについても小規模として取扱うものとする。 1)アスファルト舗装：同一配合の合材が100t以上のもの	○

3 品質管理基準(共通・河川・海岸・砂防・道路)

工種	種別	試験区分	試験項目	試験方法	規格値	試験基準	摘要	試験成績表等による確認
11 グラスアスファルト舗装	材料	その他	針入度試験	JIS K 2207	15~30(1/10mm)	・中規模以上の工事: 施工前、材料変更時 ・小規模以下の工事: 施工前	・規格値は、石油アスファルト(針入度20~40)にトリニダットレイクアスファルトを混合したものの性状値である。 ・中規模以上の工事とは、管理図を描いた上での管理が可能な工事をいい、舗装施工面積が10,000m ² あるいは使用する基層及び表層用混合物の総使用量が3,000t以上の場合が該当する。 ・小規模工事は管理結果を施工管理に反映できる規模の工事をいい、同一種の施工が数日連続する場合で、次のいずれかに該当するものをいう。 ①施工面積で1,000㎡以上10,000㎡未満 ②使用する基層及び表層用混合物の総使用量が500t以上3,000t未満(コンクリートでは400m ³ 以上1,000m ³ 未満) ただし、以下に該当するものについても小規模として取扱うものとする。 1)アスファルト舗装: 同一配合の合材が100t以上のもの	○
			軟化点試験	JIS K 2207	58~68℃	・中規模以上の工事: 施工前、材料変更時 ・小規模以下の工事: 施工前	・規格値は、石油アスファルト(針入度20~40)にトリニダットレイクアスファルトを混合したものの性状値である。 ・中規模以上の工事とは、管理図を描いた上での管理が可能な工事をいい、舗装施工面積が10,000m ² あるいは使用する基層及び表層用混合物の総使用量が3,000t以上の場合が該当する。 ・小規模工事は管理結果を施工管理に反映できる規模の工事をいい、同一種の施工が数日連続する場合で、次のいずれかに該当するものをいう。 ①施工面積で1,000㎡以上10,000㎡未満 ②使用する基層及び表層用混合物の総使用量が500t以上3,000t未満(コンクリートでは400m ³ 以上1,000m ³ 未満) ただし、以下に該当するものについても小規模として取扱うものとする。 1)アスファルト舗装: 同一配合の合材が100t以上のもの	○
			伸度試験	JIS K 2207	10cm以上(25℃)	・中規模以上の工事: 施工前、材料変更時 ・小規模以下の工事: 施工前	・規格値は、石油アスファルト(針入度20~40)にトリニダットレイクアスファルトを混合したものの性状値である。 ・中規模以上の工事とは、管理図を描いた上での管理が可能な工事をいい、舗装施工面積が10,000m ² あるいは使用する基層及び表層用混合物の総使用量が3,000t以上の場合が該当する。 ・小規模工事は管理結果を施工管理に反映できる規模の工事をいい、同一種の施工が数日連続する場合で、次のいずれかに該当するものをいう。 ①施工面積で1,000㎡以上10,000㎡未満 ②使用する基層及び表層用混合物の総使用量が500t以上3,000t未満(コンクリートでは400m ³ 以上1,000m ³ 未満) ただし、以下に該当するものについても小規模として取扱うものとする。 1)アスファルト舗装: 同一配合の合材が100t以上のもの	○

3 品質管理基準(共通・河川・海岸・砂防・道路)

工種	種別	試験区分	試験項目	試験方法	規格値	試験基準	摘要	試験成績表等による確認
11 グラスアスファルト舗装	材料	その他	トルエン可溶分試験	JIS K 2207	86～91%	・中規模以上の工事：施工前、材料変更時 ・小規模以下の工事：施工前	・規格値は、石油アスファルト(針入度20～40)にトリニダットレイクアスファルトを混合したものの性状値である。 ・中規模以上の工事とは、管理図を描いた上での管理が可能な工事をいい、舗装施工面積が10,000m ² あるいは使用する基層及び表層用混合物の総使用量が3,000t以上の場合が該当する。 ・小規模工事は管理結果を施工管理に反映できる規模の工事をいい、同一種の施工が数日連続する場合で、次のいずれかに該当するものをいう。 ①施工面積で1,000㎡以上10,000㎡未満 ②使用する基層及び表層用混合物の総使用量が500t以上3,000t未満(コンクリートでは400m ³ 以上1,000m ³ 未満) ただし、以下に該当するものについても小規模として取扱うものとする。 1)アスファルト舗装：同一配合の合材が100t以上のもの	○
			引火点試験	JIS K 2265-1 JIS K 2265-2 JIS K 2265-3 JIS K 2265-4	240℃以上	・中規模以上の工事：施工前、材料変更時 ・小規模以下の工事：施工前	・規格値は、石油アスファルト(針入度20～40)にトリニダットレイクアスファルトを混合したものの性状値である。 ・中規模以上の工事とは、管理図を描いた上での管理が可能な工事をいい、舗装施工面積が10,000m ² あるいは使用する基層及び表層用混合物の総使用量が3,000t以上の場合が該当する。 ・小規模工事は管理結果を施工管理に反映できる規模の工事をいい、同一種の施工が数日連続する場合で、次のいずれかに該当するものをいう。 ①施工面積で1,000㎡以上10,000㎡未満 ②使用する基層及び表層用混合物の総使用量が500t以上3,000t未満(コンクリートでは400m ³ 以上1,000m ³ 未満) ただし、以下に該当するものについても小規模として取扱うものとする。 1)アスファルト舗装：同一配合の合材が100t以上のもの	○
			蒸発質量変化率試験	JIS K 2207	0.5%以下	・中規模以上の工事：施工前、材料変更時 ・小規模以下の工事：施工前	・規格値は、石油アスファルト(針入度20～40)にトリニダットレイクアスファルトを混合したものの性状値である。 ・中規模以上の工事とは、管理図を描いた上での管理が可能な工事をいい、舗装施工面積が10,000m ² あるいは使用する基層及び表層用混合物の総使用量が3,000t以上の場合が該当する。 ・小規模工事は管理結果を施工管理に反映できる規模の工事をいい、同一種の施工が数日連続する場合で、次のいずれかに該当するものをいう。 ①施工面積で1,000㎡以上10,000㎡未満 ②使用する基層及び表層用混合物の総使用量が500t以上3,000t未満(コンクリートでは400m ³ 以上1,000m ³ 未満) ただし、以下に該当するものについても小規模として取扱うものとする。 1)アスファルト舗装：同一配合の合材が100t以上のもの	○

3 品質管理基準(共通・河川・海岸・砂防・道路)

工種	種別	試験区分	試験項目	試験方法	規格値	試験基準	摘要	試験成績表等による確認
11 ゲーストアスファルト舗装	材料	その他	密度試験	JIS K 2207	1.07~1.13g/cm ³	・中規模以上の工事:施工前、材料変更時 ・小規模以下の工事:施工前	・規格値は、石油アスファルト(針入度20~40)にトリニダットレイクアスファルトを混合したものの性状値である。 ・中規模以上の工事とは、管理図を描いた上での管理が可能な工事をいい、舗装施工面積が10,000m ² あるいは使用する基層及び表層用混合物の総使用量が3,000t以上の場合が該当する。 ・小規模工事は管理結果を施工管理に反映できる規模の工事をいい、同一工種の施工が数日連続する場合で、次のいずれかに該当するものをいう。 ①施工面積で1,000㎡以上10,000㎡未満 ②使用する基層及び表層用混合物の総使用量が500t以上3,000t未満(コンクリートでは400m ³ 以上1,000m ³ 未満) ただし、以下に該当するものについても小規模として取扱うものとする。 1)アスファルト舗装:同一配合の合材が100t以上のもの	○
			貫入試験40°C	舗装調査・試験法便覧 [3]-315	貫入量(40°C)目標値 表層:1~4mm 基層:1~6mm	配合毎に各1回。ただし、同一配合の合材100t未満の場合も実施する。		○
			リュエル流動性試験240°C	舗装調査・試験法便覧 [3]-320	3~20秒(目標値)	配合毎に各1回。ただし、同一配合の合材100t未満の場合も実施する。		○
			ホイールトラッキング試験	舗装調査・試験法便覧 [3]-39	150以上	配合毎に各1回。ただし、同一配合の合材100t未満の場合も実施する。		○
			曲げ試験	舗装調査・試験法便覧 [3]-69	破断ひずみ(-10°C、50mm/min) 8.0×10 ⁻³ 以上	配合毎に各1回。ただし、同一配合の合材100t未満の場合も実施する。		○
	粒度(2.36mmフルイ)	舗装調査・試験法便覧 [2]-14	2.36mmふるい:±12%以内基準粒度	抽出ふるい分け試験の場合:1~2回/日 ・中規模以上の工事:定期的又は随時。 ・小規模以下の工事:異常が認められたとき。 又は 印字記録の場合:全数	・中規模以上の工事とは、管理図を描いた上での管理が可能な工事をいい、舗装施工面積が10,000m ² あるいは使用する基層及び表層用混合物の総使用量が3,000t以上の場合が該当する。 ・小規模工事は管理結果を施工管理に反映できる規模の工事をいい、同一工種の施工が数日連続する場合で、次のいずれかに該当するものをいう。 ①施工面積で1,000㎡以上10,000㎡未満 ②使用する基層及び表層用混合物の総使用量が500t以上3,000t未満(コンクリートでは400m ³ 以上1,000m ³ 未満) ただし、以下に該当するものについても小規模として取扱うものとする。 1)アスファルト舗装:同一配合の合材が100t以上のもの	○		

3 品質管理基準(共通・河川・海岸・砂防・道路)

工種	種別	試験区分	試験項目	試験方法	規格値	試験基準	摘要	試験成績表等による確認
11 ゲースタフアスファルト舗装	フラント	必須	粒度(75μmフルイ)	舗装調査・試験法便覧 [2]-14	75μmふるい: ±5%以内基準粒度	抽出ふるい分け試験の場合: 1~2回/日 ・中規模以上の工事: 定期的又は随時。 ・小規模以下の工事: 異常が認められたとき。 又は 印字記録の場合: 全数	・中規模以上の工事とは、管理図を描いた上での管理が可能な工事をいい、舗装施工面積が10,000m ² あるいは使用する基層及び表層用混合物の総使用量が3,000t以上の場合が該当する。 ・小規模工事は管理結果を施工管理に反映できる規模の工事をいい、同一工種の施工が数日連続する場合で、次のいずれかに該当するものをいう。 ①施工面積で1,000m ² 以上10,000m ² 未満 ②使用する基層及び表層用混合物の総使用量が500t以上3,000t未満(コンクリートでは400m ³ 以上1,000m ³ 未満) ただし、以下に該当するものについても小規模として取扱うものとする。 1)アスファルト舗装: 同一配合の合材が100t以上のもの	○
			アスファルト量抽出粒度分析試験	舗装調査・試験法便覧 [4]-238	アスファルト量: ±0.9%以内	抽出ふるい分け試験の場合: 1~2回/日 ・中規模以上の工事: 定期的又は随時。 ・小規模以下の工事: 異常が認められたとき。 又は 印字記録の場合: 全数	・中規模以上の工事とは、管理図を描いた上での管理が可能な工事をいい、舗装施工面積が10,000m ² あるいは使用する基層及び表層用混合物の総使用量が3,000t以上の場合が該当する。 ・小規模工事は管理結果を施工管理に反映できる規模の工事をいい、同一工種の施工が数日連続する場合で、次のいずれかに該当するものをいう。 ①施工面積で1,000m ² 以上10,000m ² 未満 ②使用する基層及び表層用混合物の総使用量が500t以上3,000t未満(コンクリートでは400m ³ 以上1,000m ³ 未満) ただし、以下に該当するものについても小規模として取扱うものとする。 1)アスファルト舗装: 同一配合の合材が100t以上のもの	○
			温度測定(アスファルト・骨材・混合物)	JIS Z 8710	アスファルト: 220°C以下 石粉: 常温~150°C	随時		
	舗設現場	必須	温度測定(初転圧前)	JIS Z 8710		随時	測定値の記録は、1日4回(午前・午後各2回)	

3 品質管理基準(共通・河川・海岸・砂防・道路)

工種	種別	試験区分	試験項目	試験方法	規格値	試験基準	摘要	試験成績表等による確認								
12 路床安定処理工	材料	必須	土の締固め試験	JIS A 1210	設計図書による。	当初及び土質の変化したとき。										
			CBR試験	舗装調査・試験法便覧 [4]-155、[4]-158	設計図書による。	当初及び土質の変化したとき。										
	施工	必須	現場密度の測定	最大粒径 ≤ 53mm: JIS A 1214(砂置換法)	最大乾燥密度の90%以上。	500m3につき1回の割合で行う。 ただし、1,500m3未満の工事は1工事当たり3回以上、1回の試験につき3孔で測定し、3孔の最低値で判定を行う。	・最大粒径 ≤ 100mmの場合に適用する。									
				最大粒径 > 53mm: 舗装調査・試験法便覧 [4]-185(突砂法)	【締固め度による管理】 1管理単位の現場乾燥密度の平均値が最大乾燥密度の90%以上。 又は、設計図書による。 【空気間隙率による管理】 施工含水比の平均が最適含水比付近にあること。 又は、設計図書による。	盛土を管理する単位(以下「管理単位」)に分割して管理単位ごとに管理を行うものとする。 1日の1層当たりの施工面積を基準とする。管理単位の面積は1,500m2を標準とし、1日の施工面積が2,000m2以上の場合、その施工面積を2管理単位以上に分割するものとする。1管理単位当たりの測定点数の目安を下表に示す。	・最大粒径 < 100mmの場合に適用する。 ・左記の規格値を満たしていても、規格値を著しく下回っている点が存在した場合は、工事監督員との協議の上で、(再)転圧を行うものとする。 ・RI計器を用いた盛土の締固め管理については地盤工学会「地盤調査法 第9編 第6章 RIによる土の密度試験」等による。									
				または、RI計器を用いた盛土の締固め管理による。		<table border="1"> <tr> <td>面積 (㎡)</td> <td>500未満</td> <td>500以上 1000未満</td> <td>1000以上 2000未満</td> </tr> <tr> <td>測定 点数</td> <td>5</td> <td>10</td> <td>15</td> </tr> </table>	面積 (㎡)	500未満	500以上 1000未満	1000以上 2000未満	測定 点数	5	10	15		
			面積 (㎡)	500未満	500以上 1000未満	1000以上 2000未満										
	測定 点数	5	10	15												
	ブルーフローリング	舗装調査・試験法便覧 [4]-210		路床仕上げ後、全幅、全区間で実施する。	ただし、荷重車については、施工時に用いた転圧機械と同等以上の締固め効果を持つローラやトラック等を用いるものとする。											
	その他	平板載荷試験	JIS A 1215		延長40mにつき1ヶ所の割で行う。	セメントコンクリートの路盤に適用する。										
		現場CBR試験	JIS A1222	設計図書による。	各車線ごとに延長40mにつき1回の割で行う。											
含水比試験		JIS A 1203	設計図書による。	500m3につき1回の割合で行う。ただし、1,500m3未満の工事は1工事当たり3回以上。												
たわみ量		舗装調査・試験法便覧 [1]-227 (ベンカルマンビーム)	設計図書による。	ブルーフローリングでの不良箇所について実施。												

3 品質管理基準(共通・河川・海岸・砂防・道路)

工種	種別	試験区分	試験項目	試験方法	規格値	試験基準	摘要	試験成績表等による確認								
13 表層安定処理工 (表層混合処理)	材料	その他	土の一軸圧縮試験	JIS A 1216	設計図書による。	当初及び土質の変化したとき。	配合を定めるための試験である。									
	施工	必須	現場密度の測定	最大粒径 ≤ 53mm: JIS A 1214(砂置換法) 最大粒径 > 53mm: 舗装調査・試験法便覧 [4]-185(突砂法) または、 RI計器を用いた盛土の締固め管理による。	最大乾燥密度の90%以上。 【締固め度による管理】 1管理単位の現場乾燥密度の平均値が最大乾燥密度の90%以上。 又は、設計図書による。 【空気間隙率による管理】 施工含水比の平均が最適含水比付近にあること。 又は、設計図書による。	500m3につき1回の割合で行う。 ただし、1,500m3未満の工事は1工事当り3回以上、1回の試験につき3孔で測定し、3孔の最低値で判定を行う。 盛土を管理する単位(以下「管理単位」)に分割して管理単位ごとに管理を行うものとする。 ただし、1層当たりの施工面積を基準とする。管理単位の面積は1,500m2を標準とし、1日の施工面積が2,000m2以上の場合、その施工面積を2管理単位以上に分割するものとする。1管理単位当たりの測定点数の目安を下表に示す。 <table border="1" style="margin-left: auto; margin-right: auto;"> <tr> <td>面積 (㎡)</td> <td>500未満</td> <td>500以上 1000未満</td> <td>1000以上 2000未満</td> </tr> <tr> <td>測定 点数</td> <td>5</td> <td>10</td> <td>15</td> </tr> </table>	面積 (㎡)	500未満	500以上 1000未満	1000以上 2000未満	測定 点数	5	10	15	・最大粒径 ≤ 100mmの場合に適用する。 ・左記の規格値を満たしていても、規格値を著しく下回っている点が存在した場合は、工事監督員との協議の上で、(再)転圧を行うものとする。 ・RI計器を用いた盛土の締固め管理については地盤工学会「地盤調査法 第9編 第6章 RIによる土の密度試験」等による。	
							面積 (㎡)	500未満	500以上 1000未満	1000以上 2000未満						
							測定 点数	5	10	15						
	ブルーフローリング	舗装調査・試験法便覧 [4]-210	路床仕上げ後、全幅全区間で実施する。	ただし、荷重車については、施工時に用いた転圧機械と同等以上の締固め効果を持つローラやトラック等を用いるものとする。												
	その他	平板載荷試験	JIS A 1215	各車線ごとに延長40mにつき1回の割合で行う。												
	施工	必須	現場CBR試験	JIS A 1222	設計図書による。	各車線ごとに延長40mにつき1回の割合で行う。										
									含水比試験	JIS A 1203	設計図書による。	500m3につき1回の割合で行う。ただし、1,500m3未満の工事は1工事当り3回以上。				
									たわみ量	舗装調査・試験法便覧 [1]-227 (ベンケルマンビーム)	設計図書による。	ブルーフローリングでの不良箇所について実施。				
									土の一軸圧縮試験 (改良体の強度)	JIS A 1216	①各供試体の試験結果は改良地盤設計強度の85%以上。 ②1回の試験結果は改良地盤設計強度以上。 なお、1回の試験とは3個の供試体の試験値の平均値で表したもの	改良体500本未満は3本、500本以上は250本増えるごとに1本追加する。試験は1本の改良体について、上、中、下それぞれ1回、計3回とする。ただし、1本の改良体で設計強度を要している場合は、各設計強度毎に3回とする。 現場の条件、規模等により上記によりがたい場合は工事監督員の指示による。	ボーリング等により供試体採取する。 改良体の強度確認には、改良体全長の連続性を確認したボーリングコアを利用してもよい。			
14 固結工	材料	必須	土の一軸圧縮試験	JIS A 1216	設計図書による なお、1回の試験とは3個の供試体の試験値の平均値で表したもの	当初及び土質の変化したとき。	配合を定めるための試験である。 ボーリング等により供試体採取する。									
			ゲルタイム試験			当初及び土質の変化したとき。	配合を定めるための試験である。									
	施工	必須	改良体全長の連続性確認	ボーリングコアの目視		改良体の上端から下端までの全長ボーリングにより採取し、全長において連続して改良されていることを目視確認する。 改良体500本未満は3本、500本以上は250本増えるごとに1本追加する。 現場の条件、規模等により上記によりがたい場合は監督員の指示による。										
			土の一軸圧縮試験 (改良体の強度)	JIS A 1216	①各供試体の試験結果は改良地盤設計強度の85%以上。 ②1回の試験結果は改良地盤設計強度以上。 なお、1回の試験とは3個の供試体の試験値の平均値で表したもの	改良体500本未満は3本、500本以上は250本増えるごとに1本追加する。試験は1本の改良体について、上、中、下それぞれ1回、計3回とする。ただし、1本の改良体で設計強度を要している場合は、各設計強度毎に3回とする。 現場の条件、規模等により上記によりがたい場合は工事監督員の指示による。	ボーリング等により供試体採取する。 改良体の強度確認には、改良体全長の連続性を確認したボーリングコアを利用してもよい。									

3 品質管理基準(共通・河川・海岸・砂防・道路)

工種	種別	試験区分	試験項目	試験方法	規格値	試験基準	摘要	試験成績表等による確認
15 アンカー工	施工	必須	モルタルの圧縮強度試験	JIS A 1108	設計図書による。	2回(午前・午後)ノ目		
			モルタルのフロー値試験	JIS R 5201	設計図書による。	繰り返り開始前に試験は2回を行い、その平均値をフロー値とする。		
			適性試験(多サイクル確認試験)	グラウンドアンカー設計・施工基準、同解説(JGS4101-2012)	設計アンカー力に対して十分に安全であること。	・施工数量の5%かつ3本以上。 ・初期荷重は計画最大荷重の約0.1倍とし、引き抜き試験に準じた方法で載荷と除荷を繰り返す。	ただし、モルタルの必要強度の確認後に実施すること。	
		確認試験(1サイクル確認試験)	グラウンドアンカー設計・施工基準、同解説(JGS4101-2012)	設計アンカー力に対して十分に安全であること。	・適性試験(多サイクル確認試験)に用いたアンカーを除く全て。 ・初期荷重は計画最大荷重の約0.1倍とし、計画最大荷重まで載荷した後、初期荷重まで除荷する1サイクル方式とする。	ただし、モルタルの必要強度の確認後に実施すること。		
	その他	その他の確認試験	グラウンドアンカー設計・施工基準、同解説(JGS4101-2012)	所定の緊張力が導入されていること。		・定着時緊張力確認試験 ・残存引張力確認試験 ・リフトオフ試験 等があり、適性試験(多サイクル確認試験)、確認試験(1サイクル確認試験)の試験結果をもとに、工事監督員と協議し行う必要性の有無を判断する。		
16 補強土壁工	材料	必須	土の締固め試験	JIS A 1210	設計図書による。	当初及び土質の変化時。		
			外観検査(ストリップ、鋼製壁面材、コンクリート製壁面材等)	補強土壁工法各設計・施工マニュアルによる。	補強土壁工法各設計・施工マニュアルによる。	補強土壁工法各設計・施工マニュアルによる。		
			コンクリート製壁面材のコンクリート強度試験	補強土壁工法各設計・施工マニュアルによる。	補強土壁工法各設計・施工マニュアルによる。	補強土壁工法各設計・施工マニュアルによる。		○
		その他	土の粒度試験	補強土壁工法各設計・施工マニュアルによる。	補強土壁工法各設計・施工マニュアルによる。	設計図書による。		
	施工	必須	現場密度の測定	最大粒径 ≤ 53mm: JIS A 1214(砂置換法) 最大粒径 > 53mm: 舗装調査・試験法便覧 [4]-185(突砂法)	次の密度への締固めが可能な範囲の含水比において、 ・最大乾燥密度の95%以上(締固め試験(JIS A 1210)A-B法) ・最大乾燥密度の90%以上(締固め試験(JIS A 1210)C-D-E法) ただし、JIS A 1210 C・D・E法での管理は、標準の施工仕様よりも締固めエネルギーの大きな転圧方法(例えば、標準よりも転圧力の大きな機械を使用する場合や1層あたりの仕上り厚を薄くする場合)に適用する。又は、設計図書による。	500m3につき1回の割合で行う。ただし、1,500m3未満の工事は1工事当たり3回以上、1回の試験につき3孔で測定し、3孔の最低値で判定を行う。	・最大粒径 ≤ 100mmの場合に適用する。	

3 品質管理基準(共通・河川・海岸・砂防・道路)

工種	種別	試験区分	試験項目	試験方法	規格値	試験基準	摘要	試験成績表等による確認									
16	補強土壁工	施工	必須	現場密度の測定	または、 RI計器を用いた盛土の締固め管理による。	<p>次の密度への締固めが可能な範囲の含水比において、1管理単位の現場乾燥密度の平均値が、</p> <ul style="list-style-type: none"> ・最大乾燥密度の97%以上(締固め試験(JIS A 1210)A・B法) ・最大乾燥密度の92%以上(締固め試験(JIS A 1210)C・D・E法)。 <p>ただし、JIS A 1210 C・D・E法での管理は、標準の施工仕様よりも締固めエネルギーの大きな転圧方法(例えば、標準よりも転圧力の大きな機械を使用する場合や1層あたりの仕上り厚を薄くする場合)に適用する。又は、設計図書による。</p>	<p>盛土を管理する単位(以下「管理単位」)に分割して管理単位ごとに管理を行うものとする。路体・路床とも、1日の1層当たりの施工面積を基準とする。管理単位の面積は1,500m²を標準とし、1日の施工面積が2,000m²以上の場合、その施工面積を2管理単位以上に分割するものとする。1管理単位当たりの測定点数の目安を下表に示す。</p> <table border="1"> <tr> <td>面積(m²)</td> <td>500未満</td> <td>500以上 1000未満</td> <td>1000以上 2000未満</td> </tr> <tr> <td>測定点数</td> <td>5</td> <td>10</td> <td>15</td> </tr> </table>	面積(m ²)	500未満	500以上 1000未満	1000以上 2000未満	測定点数	5	10	15	<ul style="list-style-type: none"> ・最大粒径<100mmの場合に適用する。 ・左記の規格値を満たしていても、規格値を著しく下回っている点が存在した場合は、工事監督員との協議の上で、(再)転圧を行うものとする。 ・RI計器を用いた盛土の締固め管理については地盤工学会「地盤調査法 第9編 第6章 RIによる土の密度試験」等による。 	
面積(m ²)	500未満	500以上 1000未満	1000以上 2000未満														
測定点数	5	10	15														
17	抑止アンカー工	必須	モルタルの圧縮強度試験	JIS A 1108	設計図書による。	2回(午前・午後)／日											
			モルタルのフロー値試験	JIS R 5201	設計図書による。	練りませ開始前に試験は2回行い、その平均値をフロー値とする。											
			適性試験(多サイクル確認試験)	グラウンドアンカー設計・施工基準、同解説(JGS4101-2012)	設計アンカー力に対して十分に安全であること。	<ul style="list-style-type: none"> ・施工数量の5%かつ3本以上。 ・初期荷重は計画最大荷重の約0.1倍とし、引き抜き試験に準じた方法で載荷と除荷を繰り返す。 	<ul style="list-style-type: none"> ・グラウンドアンカー工に適用する。 ・ただし、モルタルの必要強度の確認後に実施すること。 										
			確認試験(1サイクル確認試験)	グラウンドアンカー設計・施工基準、同解説(JGS4101-2012)	設計アンカー力に対して十分に安全であること。	<ul style="list-style-type: none"> ・適性試験(多サイクル確認試験)に用いたアンカーを除く全て。 ・初期荷重は計画最大荷重の約0.1倍とし、計画最大荷重まで載荷した後、初期荷重まで除荷する1サイクル方式とする。 	<ul style="list-style-type: none"> ・グラウンドアンカー工に適用する。 ・ただし、モルタルの必要強度の確認後に実施すること。 										
		その他	その他の確認試験	グラウンドアンカー設計・施工基準、同解説(JGS4101-2012)	所定の緊張力が導入されていること。	<ul style="list-style-type: none"> ・定着時緊張力確認試験 ・残存引張力確認試験 ・リフトオフ試験 <p>等があり、適性試験(多サイクル確認試験)、確認試験(1サイクル確認試験)の試験結果をもとに、工事監督員と協議し行う必要性の有無を判断する。</p>											

3 品質管理基準(共通・河川・海岸・砂防・道路)

工種	種別	試験区分	試験項目	試験方法	規格値	試験基準	摘要	試験成績表等による確認
18 吹付工	材料	必須※ (いずれか1方法)	アルカリ総量	「コンクリートの耐久性向上」	3.0kg/m ³ 以下	工事開始前、各配合毎。		○
			混合セメントの物理試験、化学分析	JIS R 5201 JIS R 5202	JIS R 5211(高炉セメント) JIS R 5213(フライアッシュセメント)	工事開始前、工事中1回/月以上。	B種又はC種であることを確認する。	○
			骨材のアルカリシリカ反応性試験(化学法)	JIS A 1145	無害であること。	工事開始前、工事中1回/6月以上及び産地が変わった場合。	信頼できる試験機関において、請負人が立ち会って確認する。	
			骨材のアルカリシリカ反応性試験(迅速法)	JIS A 1804	無害であること。	工事開始前、工事中1回/6月以上及び産地が変わった場合。	骨材のアルカリシリカ反応性試験(モルタルバー法)の結果を用いる場合に適用し、信頼できる試験機関において、請負人が立ち会って確認する。	
		その他	骨材のふるい分け試験	JIS A 1102 JIS A 5005 JIS A 5011-1~4 JIS A 5021	設計図書による。	工事開始前、工事中1回/月以上及び産地が変わった場合。		○
			骨材の密度及び吸水率試験	JIS A 1109 JIS A 1110 JIS A 5005 JIS A 5011-1~4 JIS A 5021	絶対密度:2.5以上 細骨材の吸水率:3.5%以下 粗骨材の吸水率:3.0%以下 (砕砂・砕石、高炉スラグ骨材、フェロニッケルスラグ細骨材、銅スラグ細骨材の規格値については摘要を参照)	工事開始前、工事中1回/月以上及び産地が変わった場合。	JIS A 5005(コンクリート用砕石及び砕砂) JIS A 5011-1(コンクリート用スラグ骨材-第1部:高炉スラグ骨材) JIS A 5011-2(コンクリート用スラグ骨材-第2部:フェロニッケルスラグ骨材) JIS A 5011-3(コンクリート用スラグ骨材-第3部:銅スラグ骨材) JIS A 5011-4(コンクリート用スラグ骨材-第4部:電気炉酸化スラグ骨材) JIS A 5021(コンクリート用再生骨材H)	○
			骨材の微粒分量試験	JIS A 1103 JIS A 5005 JIS A 5308	■粗骨材: 砕石 3.0%以下(ただし、粒形判定実績率が58%以上の場合は5.0%以下) スラグ粗骨材 5.0%以下 それ以外(砂利等) 1.0%以下 ■細骨材: 砕砂 9.0%以下(ただし、すりへり作用を受ける場合は5.0%以下) 砕砂(粘土、シルト等を含まない場合) 7.0%(ただし、すりへり作用を受ける場合は5.0%以下) スラグ細骨材 7.0%以下(ただし、すりへり作用を受ける場合は5.0%以下) それ以外(砂等) 5.0%以下(ただし、すりへり作用を受ける場合は3.0%以下)	工事開始前、工事中1回/月以上及び産地が変わった場合。 (山砂の場合は、工事中1回/週以上)		○
			砂の有機不純物試験	JIS A 1105	標準色より淡いこと。濃い場合でも圧縮強度が90%以上の場合は使用できる。	工事開始前、工事中1回/年以上及び産地が変わった場合。	濃い場合は、JIS A 1142「有機不純物を含む細骨材のモルタルの圧縮強度による試験」による。	○
			有機不純物を含む細骨材のモルタルの圧縮強度による試験	JIS A 1142	圧縮強度の90%以上。	試料となる砂の上部における溶液の色が標準色液の色より濃い場合。		○
			骨材中の粘土塊量の試験	JIS A 1137	細骨材:1.0%以下 粗骨材:0.25%以下	工事開始前、工事中1回/月以上及び産地が変わった場合。		○
			硫酸ナトリウムによる骨材の安定性試験	JIS A 1122 JIS A 5005	細骨材:10%以下 粗骨材:12%以下	砂、砂利:工事開始前、工事中1回/6ヶ月以上及び産地が変わった場合。 砕砂、砕石:工事開始前、工事中1回/年以上及び産地が変わった場合。	寒冷地で凍結のおそれのある地点に適用する。	○

3 品質管理基準(共通・河川・海岸・砂防・道路)

工種	種別	試験区分	試験項目	試験方法	規格値	試験基準	摘要	試験成績表等による確認
18 吹付工	材料	その他	セメントの物理試験	JIS R 5201	JIS R 5210(ポルトランドセメント) JIS R 5211(高炉セメント) JIS R 5212(シリカセメント) JIS R 5213(フライアッシュセメント) JIS R 5214(エコセメント)	工事開始前、工事中1回/月以上		○
			ポルトランドセメントの化学分析	JIS R 5202	JIS R 5210(ポルトランドセメント) JIS R 5211(高炉セメント) JIS R 5212(シリカセメント) JIS R 5213(フライアッシュセメント) JIS R 5214(エコセメント)	工事開始前、工事中1回/月以上		○
		練混ぜ水の水質試験	上水道水及び上水道水以外の水の場合: JIS A 5308附属書C	懸濁物質の量:2g/リットル以下 溶解性蒸発残留物の量:1g/リットル以下 塩化物イオン量:200ppm以下 セメントの凝結時間の差:始発は30分以内、 終結は60分以内 モルタルの圧縮強度比:材齢7及び28日で 90%以上	工事開始前及び工事中1回/年以上及び水質が変わった場合。	上水道を使用している場合は試験に換え、上水道を使用していることを示す資料による確認を行う。	○	
			回収水の場合: JIS A 5308附属書C	塩化物イオン量:200ppm以下 セメントの凝結時間の差:始発は30分以内、 終結は60分以内 モルタルの圧縮強度比:材齢7及び28日で 90%以上	工事開始前及び工事中1回/年以上及び水質が変わった場合。	ただし、その原水は上水道水及び上水道水以外の水の規定に適合しなければならない。	○	
	製造(プラント)	必須	細骨材の表面水率試験	JIS A 1111	設計図書による(但し、偏差0.3%以下)	2回/日以上	レディーミクストコンクリート以外の場合に適用する。	
			粗骨材の表面水率試験	JIS A 1125	設計図書による(但し、偏差0.3%以下)	1回/日以上	レディーミクストコンクリート以外の場合に適用する。	
	その他	計量設備の計量精度	任意の連続した10 バッチについて各計 量器別、材料別に行 う。	水:±1%以内 セメント:±1%以内 骨材:±3%以内 混和材:±2%以内 (高炉スラグ微粉末の場合は±1%以内) 混和剤:±3%以内	工事開始前、工事中1回/6ヶ月以上	レディーミクストコンクリートの場合、印字記録により確認を行う。	○	
			コンクリートの練混ぜ量 公称容量の場合: コンクリート内のモルタル量の 偏差率:0.8%以下 コンクリート内の粗骨材量 の偏差率:5%以下 圧縮強度の偏差率:7.5%以下 コンクリート内空気量の偏差率:10%以下 コンステンシー(スランプ) の偏差率:15%以下	パッチミキサの場合: JIS A 1119 JIS A 8603-1 JIS A 8603-2	工事開始前及び工事中1回/年以上。	小規模工種で1工種当りの総使用量が50m ³ 未満の場合は1工種1回以上の試験、又はレディーミクストコンクリート工場(JISマーク表示認証工場)の品質証明書等のみとすることができる。 ※小規模工種とは、以下の工種を除く工種とする。(橋台、橋脚、杭類(場所打杭、井筒基礎等)、橋梁上部工(桁、床版、高欄等)、擁壁工(高さ1.0m以上)、函渠工、樋門、樋管、水門、水路(内幅2.0m以上)、護岸、ダム及び堰、トンネル、舗装、その他これらに類する工種及び特記仕様書で指定された工種)	○	

3 品質管理基準(共通・河川・海岸・砂防・道路)

工種	種別	試験区分	試験項目	試験方法	規格値	試験基準	摘要	試験成績表等による確認	
18 吹付工	製造 (フランク)	その他	ミキサの練混ぜ性能試験	連続ミキサの場合: 土木学会基準 JSCE-I 502-2013	コンクリート中のモルタル単位容積質量差: 0.8%以下 コンクリート中の単位粗骨材量の差:5%以下 圧縮強度差:7.5%以下 空気量差:1%以下 スランプ差:3cm以下	工事開始前及び工事中1回/年以上。	小規模工種で1工種当りの総使用量が50m ³ 未満の場合は1工種1回以上の試験、又はレディーミストコンクリート工場(JISマーク表示認証工場)の品質証明書等のみとすることができる。 ※小規模工種とは、以下の工種を除く工種とする。(橋台、橋脚、杭類(場所打杭、井筒基礎等)、橋梁上部工(桁、床版、高欄等)、擁壁工(高さ1.0m以上)、函渠工、樋門、樋管、水門、水路(内幅2.0m以上)、護岸、ダム及び堰、トンネル、舗装、その他これらに類する工種及び特記仕様書で指定された工種)	○	
			コンクリートの圧縮強度試験	JIS A 1108 土木学会基準 JSCE F 561-2013	3本の強度の平均値が材令28日で設計強度以上とする。	吹付1日につき1回行う。 なお、テストピースは現場に配置された型枠に工事で使用するのと同じコンクリート(モルタル)を吹付け、現場で28日養生し、直径50mmのコアを切り取りキャッピングを行う。原則として1回に3本とする。	小規模工種で1工種当りの総使用量が50m ³ 未満の場合は1工種1回以上の試験、又はレディーミストコンクリート工場(JISマーク表示認証工場)の品質証明書等のみとすることができる。 ※小規模工種については、ミキサの練混ぜ性能試験の項目を参照		
	施工	必須	その他	塩化物総量規制	「コンクリートの耐久性向上」	原則0.3kg/m ³ 以下	コンクリートの打設が午前と午後にもたがる場合は、午前に1回コンクリート打設前に行い、その試験結果が塩化物総量の規制値の1/2以下の場合は、午後の試験を省略することができる。(1試験の測定回数は3回とする)試験の判定は3回の測定値の平均値。		小規模工種で1工種当りの総使用量が50m ³ 未満の場合は1工種1回以上の試験、又はレディーミストコンクリート工場(JISマーク表示認証工場)の品質証明書等のみとすることができる。 ※小規模工種については、ミキサの練混ぜ性能試験の項目を参照
				スランプ試験 (モルタル及びスランプ5cm未満の場合を除く)	JIS A 1101	スランプ5cm以上8cm未満:許容差±1.5cm スランプ8cm以上18cm以下:許容差±2.5cm	圧縮強度試験用供試体採取時及び打ち込み中に品質の変化が認められたとき。		小規模工種で1工種当りの総使用量が50m ³ 未満の場合は1工種1回以上の試験、又はレディーミストコンクリート工場(JISマーク表示認証工場)の品質証明書等のみとすることができる。 ※小規模工種については、ミキサの練混ぜ性能試験の項目を参照
				空気量測定	JIS A 1116 JIS A 1118 JIS A 1128	±1.5%(許容差)	圧縮強度試験用供試体採取時及び打ち込み中に品質の変化が認められたとき。		小規模工種で1工種当りの総使用量が50m ³ 未満の場合は1工種1回以上の試験、又はレディーミストコンクリート工場(JISマーク表示認証工場)の品質証明書等のみとすることができる。 ※小規模工種については、ミキサの練混ぜ性能試験の項目を参照
				コアによる強度試験	JIS A 1107	設計図書による。	品質に異常が認められた場合に行う。		

3 品質管理基準(共通・河川・海岸・砂防・道路)

工種	種別	試験区分	試験項目	試験方法	規格値	試験基準	摘要	試験成績表等による確認
19 現場吹付法 砕工	材料	必須※ (いずれか1方法)	アルカリ総量	「コンクリートの耐久性向上」	3.0kg/m ³ 以下	工事開始前、各配合毎。		○
			混合セメントの物理試験、化学分析	JIS R 5201 JIS R 5202	JIS R 5211(高炉セメント) JIS R 5213(フライアッシュセメント)	工事開始前、工事中1回/月以上。	B種又はC種であることを確認する。	○
			骨材のアルカリシリカ反応性試験(化学法)	JIS A 1145	無害であること。	工事開始前、工事中1回/6月以上及び産地が変わった場合。	信頼できる試験機関において、請負人が立ち会って確認する。	
			骨材のアルカリシリカ反応性試験(迅速法)	JIS A 1804	無害であること。	工事開始前、工事中1回/6月以上及び産地が変わった場合。	骨材のアルカリシリカ反応性試験(モルタルバー法)の結果を用いる場合に適用し、信頼できる試験機関において、請負人が立ち会って確認する。	
		その他	骨材のふるい分け試験	JIS A 1102 JIS A 5005 JIS A 5011-1~4 JIS A 5021	設計図書による。	工事開始前、工事中1回/月以上及び産地が変わった場合。		○
			骨材の密度及び吸水率試験	JIS A 1109 JIS A 1110 JIS A 5005 JIS A 5011-1~4 JIS A 5021	絶対密度:2.5以上 細骨材の吸水率:3.5%以下 粗骨材の吸水率:3.0%以下 (砕砂・砕石、高炉スラグ骨材、フェロニッケルスラグ細骨材、鋼スラグ細骨材の規格値については摘要を参照)	工事開始前、工事中1回/月以上及び産地が変わった場合。	JIS A 5005(コンクリート用砕石及び砕砂) JIS A 5011-1(コンクリート用スラグ骨材-第1部:高炉スラグ骨材) JIS A 5011-2(コンクリート用スラグ骨材-第2部:フェロニッケルスラグ骨材) JIS A 5011-3(コンクリート用スラグ骨材-第3部:鋼スラグ骨材) JIS A 5011-4(コンクリート用スラグ骨材-第4部:電気炉酸化スラグ骨材) JIS A 5021(コンクリート用再生骨材H)	○
			骨材の微粒分量試験	JIS A 1103 JIS A 5005 JIS A 5308	■粗骨材: 砕石 3.0%以下(ただし、粒形判定実績率が8%以上の場合は5.0%以下) スラグ粗骨材 5.0%以下 それ以外(砂利等) 1.0%以下 ■細骨材: 砕砂 9.0%以下(ただし、すりへり作用を受ける場合は5.0%以下) 砕砂(粘土、シルト等を含まない場合) 7.0%(ただし、すりへり作用を受ける場合は5.0%以下) スラグ細骨材 7.0%以下(ただし、すりへり作用を受ける場合は5.0%以下) それ以外(砂等) 5.0%以下(ただし、すりへり作用を受ける場合は3.0%以下)	工事開始前、工事中1回/月以上及び産地が変わった場合。 (山砂の場合は、工事中1回/週以上)		○
			砂の有機不純物試験	JIS A 1105	標準色より濃いこと。濃い場合でも圧縮強度が90%以上の場合は使用できる。	工事開始前、工事中1回/年以上及び産地が変わった場合。	濃い場合は、JIS A 1142「有機不純物を含む細骨材のモルタルの圧縮強度による試験」による。	○
			有機不純物を含む細骨材のモルタルの圧縮強度による試験	JIS A 1142	圧縮強度の90%以上	試料となる砂の上部における溶液の色が標準色液の色より濃い場合。		○
			骨材中の粘土塊量の試験	JIS A 1137	細骨材:1.0%以下 粗骨材:0.25%以下	工事開始前、工事中1回/月以上及び産地が変わった場合。		○
			硫酸ナトリウムによる骨材の安定性試験	JIS A 1122 JIS A 5005	細骨材:10%以下 粗骨材:12%以下	砂、砂利:工事開始前、工事中1回/6ヶ月以上及び産地が変わった場合。 砕砂、砕石:工事開始前、工事中1回/年以上及び産地が変わった場合。	寒冷地で凍結のおそれのある地点に適用する。	○

3 品質管理基準(共通・河川・海岸・砂防・道路)

工種	種別	試験区分	試験項目	試験方法	規格値	試験基準	摘要	試験成績表等による確認
19 現場吹付法 様工	材料	その他	セメントの物理試験	JIS R 5201	JIS R 5210(ポルトランドセメント) JIS R 5211(高炉セメント) JIS R 5212(シリカセメント) JIS R 5213(フライアッシュセメント) JIS R 5214(エコセメント)	工事開始前、工事中1回/月以上		○
			ポルトランドセメントの化学分析	JIS R 5202	JIS R 5210(ポルトランドセメント) JIS R 5211(高炉セメント) JIS R 5212(シリカセメント) JIS R 5213(フライアッシュセメント) JIS R 5214(エコセメント)	工事開始前、工事中1回/月以上		○
		練混ぜ水の水質試験	上水道水及び上水道水以外の水の場合: JIS A 5308附属書C	懸濁物質の量: 2g/リットル以下 溶解性蒸発残留物の量: 1g/リットル以下 塩化物イオン量: 200ppm以下 セメントの凝結時間の差: 始発は30分以内、 終結は60分以内 モルタルの圧縮強度比: 材齢7及び28日で 90%以上	工事開始前及び工事中1回/年以上及び水質が変わった場合。	上水道を使用している場合は試験に換え、上水道を使用していることを示す資料による確認を行う。	○	
			回収水の場合: JIS A 5308附属書C	塩化物イオン量: 200ppm以下 セメントの凝結時間の差: 始発は30分以内、 終結は60分以内 モルタルの圧縮強度比: 材齢7及び28日で 90%以上	工事開始前及び工事中1回/年以上及び水質が変わった場合。	ただし、その原水は上水道水及び上水道水以外の水の規定に適合しなければならない。	○	
	製造 (フラット)	必須	細骨材の表面水率試験	JIS A 1111	設計図書による(但し、偏差0.3%以下)	2回/日以上	レディーミクストコンクリート以外の場合に適用する。	
			粗骨材の表面水率試験	JIS A 1125	設計図書による(但し、偏差0.3%以下)	1回/日以上	レディーミクストコンクリート以外の場合に適用する。	
	その他	計量設備の計量精度	計量設備の計量精度	任意の連続した10 バッチについて各計 量器別、材料別に行 う。	水: ±1%以内 セメント: ±1%以内 骨材: ±3%以内 混和材: ±2%以内 (高炉スラグ微粉末の場合は±1%以内) 混和剤: ±3%以内	工事開始前、工事中1回/6ヶ月以上	レディーミクストコンクリートの場合、印字記録により確認を行う。	○
			ミキサの練混ぜ性能試験	バッチミキサの場合: JIS A 1119 JIS A 8603-1 JIS A 8603-2	コンクリートの練混ぜ量 公称容量の場合: コンクリート内のモルタル量の 偏差率: 0.8%以下 コンクリート内の粗骨材量 の偏差率: 5%以下 圧縮強度の偏差率: 7.5%以下 コンクリート内空気量の偏差率: 10%以下 コンシステンシー(スランプ) の偏差率: 15%以下	工事開始前及び工事中1回/年以上。	小規模工種で1工種当りの総使用量が50m ³ 未満の場合は1工種1回以上の試験、又はレディーミクストコンクリート工場(JISマーク表示認証工場)の品質証明書等のみとすることができる。 ※小規模工種とは、以下の工種を除く工種とする。(橋台、橋脚、杭類(場所打杭、井筒基礎等)、橋梁上部工(桁、床版、高欄等)、擁壁工(高さ1.0m以上)、函渠工、樋門、樋管、水門、水路(内幅2.0m以上)、護岸、ダム及び堰、トンネル、舗装、その他これらに類する工種及び特記仕様書で指定された工種)	○

3 品質管理基準(共通・河川・海岸・砂防・道路)

工種	種別	試験区分	試験項目	試験方法	規格値	試験基準	摘要	試験成績表等による確認
19 現場吹付法 枠工	製造 (フランク)	その他	ミキサの練混ぜ性能試験	連続ミキサの場合: 土木学会基準 JSCE-I 502-2013	コンクリート中のモルタル単位容積質量差: 0.8%以下 コンクリート中の単位粗骨材量の差:5%以下 圧縮強度差:7.5%以下 空気量差:1%以下 スラブ差:3cm以下	工事開始前及び工事中1回/年以上。	小規模工種で1工種当りの総使用量が50m ³ 未満の場合は1工種1回以上の試験、又はレディーミストコンクリート工場(JISマーク表示認証工場)の品質証明書等のみとすることができる。 ※小規模工種とは、以下の工種を除く工種とする。(橋台、橋脚、杭類(場所打杭、井筒基礎等)、橋梁上部工(桁、床版、高欄等)、擁壁工(高さ1.0m以上)、函渠工、樋門、樋管、水門、水路(内幅2.0m以上)、護岸、ダム及び堰、トンネル、舗装、その他これらに類する工種及び特記仕様書で指定された工種)	○
			施工	必須	コンクリートの圧縮強度試験	JIS A 1107 JIS A 1108 土木学会基準 JSCE F 561-2013	設計図書による。	
	その他	スラブ試験 (モルタル及びスラブ5cm未満の場合を除く)	JIS A 1101	スラブ5cm以上8cm未満:許容差±1.5cm スラブ8cm以上18cm以下:許容差±2.5cm	圧縮強度試験用供試体採取時及び打ち込み中に品質の変化が認められたとき。	小規模工種で1工種当りの総使用量が50m ³ 未満の場合は1工種1回以上の試験、又はレディーミストコンクリート工場(JISマーク表示認証工場)の品質証明書等のみとすることができる。 ※小規模工種については、ミキサの練混ぜ性能試験の項目を参照		
		塩化物総量規制		原則0.3kg/m ³ 以下	「コンクリートの耐久性向上」	コンクリートの打設が午前と午後にまたがる場合は、午前1回コンクリート打設前に行い、その試験結果が塩化物総量の規制値の1/2以下の場合は、午後の試験を省略することができる。(1試験の測定回数は3回)試験の判定は3回の測定値の平均値。	小規模工種で1工種当りの総使用量が50m ³ 未満の場合は1工種1回以上の試験、又はレディーミストコンクリート工場(JISマーク表示認証工場)の品質証明書等のみとすることができる。 ※小規模工種については、ミキサの練混ぜ性能試験の項目を参照	
		空気量測定	JIS A 1116 JIS A 1118 JIS A 1128	±1.5%(許容差)	圧縮強度試験用供試体採取時及び打ち込み中に品質の変化が認められたとき。	小規模工種で1工種当りの総使用量が50m ³ 未満の場合は1工種1回以上の試験、又はレディーミストコンクリート工場(JISマーク表示認証工場)の品質証明書等のみとすることができる。 ※小規模工種については、ミキサの練混ぜ性能試験の項目を参照		
		ロックボルトの引抜き試験	付表4-11 「ロックボルトの引抜き試験」	引抜き耐力の80%程度以上。	設計図書による。			
		コアによる強度試験	JIS A 1107	設計図書による。	品質に異常が認められた場合に行う。			

3 品質管理基準(共通・河川・海岸・砂防・道路)

工種	種別	試験区分	試験項目	試験方法	規格値	試験基準	摘要	試験成績表等による確認				
20 河川土工	材料	必須	土の締固め試験	JIS A 1210	設計図書による。	当初及び土質の変化した時。						
			その他	土の粒度試験	JIS A 1204	設計図書による。	当初及び土質の変化した時。					
				土粒子の密度試験	JIS A 1202	設計図書による。	当初及び土質の変化した時。					
				土の含水比試験	JIS A 1203	設計図書による。	当初及び土質の変化した時。					
				土の液性限界・塑性限界試験	JIS A 1205	設計図書による。	当初及び土質の変化した時。					
				土の一軸圧縮試験	JIS A 1216	設計図書による。	必要に応じて。					
				土の三軸圧縮試験	地盤材料試験の方法と解説	設計図書による。	必要に応じて。					
				土の圧密試験	JIS A 1217	設計図書による。	必要に応じて。					
				土のせん断試験	地盤材料試験の方法と解説	設計図書による。	必要に応じて。					
				土の透水試験	JIS A 1218	設計図書による。	必要に応じて。					
施工	必須	現場密度の測定	最大粒径 ≤ 53mm: JIS A 1214(砂置換法) 最大粒径 > 53mm: 舗装調査・試験法便覧 [4]-185(突砂法)	最大乾燥密度の90%以上。 ただし、上記により難しい場合は、飽和度または空気間隙率の規定によることができる。 【砂質土：(25% ≤ 75 μmふるい通過分 < 50%)】 空気間隙率VaがVa ≤ 15% 【粘性土：(50% ≤ 75 μmふるい通過分)】 飽和度Srが85% ≤ Sr ≤ 95%または空気間隙率Vaが2% ≤ Va ≤ 10% 又は設計図書による。	築堤は、1,000m ³ に1回の割合、又は堤体延長20mに3回の割合のうち、測定頻度の高い方で実施する。 ただし、小断面で長延長等の場合、1,000m ³ に1回とする。 1回の試験につき3孔で測定し、3孔の平均値で判定を行う。	・密度管理が不適当な土については、工事監督員の承諾を得て飽和度、空気間隙率管理とすることができる。 ・試験盛土により現場密度を定める場合は、この規格値を適用しない。						
			または、 RI計器を用いた盛土の締固め管理による。	1管理単位の現場乾燥密度の平均値が最大乾燥密度の92%以上。 ただし、上記により難しい場合は、飽和度または空気間隙率の規定によることができる。 【砂質土：(25% ≤ 75 μmふるい通過分 < 50%)】 空気間隙率VaがVa ≤ 15% 【粘性土：(50% ≤ 75 μmふるい通過分)】 飽和度Srが85% ≤ Sr ≤ 95%または空気間隙率Vaが2% ≤ Va ≤ 10% 又は設計図書による。	盛土を管理する単位(以下「管理単位」)に分割して管理単位ごとに管理を行うものとする。 築堤は、1日の1層当たりの施工面積を基準とする。管理単位の面積は1,500m ² を標準とし、1日の施工面積が2,000m ² 以上の場合、その施工面積を2管理単位以上に分割するものとする。1管理単位当たりの測定点数の目安を下表に示す。	・最大粒径 < 100mmの場合に適用する。 ・左記の規格値を満たしていても、規格値を著しく下回っている点が存在した場合は、工事監督員との協議の上で、(再)転圧を行うものとする。 ・RI計器を用いた盛土の締固め管理については地盤工学会「地盤調査法 第9編 第6章 RIによる土の密度試験」等による。	<table border="1"> <tr> <td>面積 (㎡)</td> <td>500未満</td> <td>500以上 1000未満</td> <td>1000以上 2000未満</td> </tr> <tr> <td>測定 点数</td> <td>5</td> <td>10</td> <td>15</td> </tr> </table>	面積 (㎡)	500未満	500以上 1000未満	1000以上 2000未満	測定 点数
面積 (㎡)	500未満	500以上 1000未満	1000以上 2000未満									
測定 点数	5	10	15									

3 品質管理基準(共通・河川・海岸・砂防・道路)

工種	種別	試験区分	試験項目	試験方法	規格値	試験基準	摘要	試験成績表等による確認			
20 河川土工	施工	その他	土の含水比試験	JIS A 1203	設計図書による。	含水比の変化が認められたとき。					
			コーン指数の測定	舗装調査・試験法便覧[1]-216	設計図書による。	トラフィカビリティが悪いとき。					
			球体落下試験	付表4	D=6.3cm以下	築堤は、1,000m ³ につき1箇所の割合、または堤体延長20mに3回の割合の内、測定頻度の高い方で実施する。ただし、小断面で長延長の場合、1,000m ³ に1回とする。	・未風化火山灰などの突固め曲線で最大乾燥密度が得られない土に適用する				
			衝撃加速度試験	付表4	密度管理として用いる場合は、目標となる締固め度に対応する衝撃加速度。 上記以外で、締固め曲線で最大乾燥密度が得られない土の場合は、基準となる衝撃加速度以上とする	築堤は、1,000m ³ につき1箇所の割合、または堤体延長20mに3回の割合の内、測定頻度の高い方で実施する。ただし、小断面で長延長の場合、1,000m ³ に1回とする。	・現場密度の測定及び球体落下試験の代わりに用いることができる。				
				設計図書による。	築堤は、1,000m ³ につき1箇所の割合、または堤体延長20mに3回の割合の内、測定頻度の高い方で実施する。ただし、小断面で長延長の場合、1,000m ³ に1回とする。	・改良材等により改良した材料。					
21 砂防土工	材料	必須	土の締固め試験	JIS A 1210	設計図書による。	当初及び土質の変化時。					
	施工	必須	現場密度の測定	最大粒径 ≤ 53mm: JIS A 1214(砂置換法)	最大乾燥密度の85%以上。 又は設計図書に示された値。	築堤は、1,000m ³ に1回の割合、又は設計図書による。	・最大粒径 ≤ 100mmの場合に適用する。 ・密度管理が不適当な土については、工事監督員の承諾を得て飽和度、空気間隙率管理とすることができる。 ・試験盛土により現場密度を定める場合は、この規格値を適用しない。				
				最大粒径 > 53mm: 舗装調査・試験法便覧 [4]-185(突砂法)	【締固め度による管理】 1管理単位の現場乾燥密度の平均値が最大乾燥密度の90%以上。 又は、設計図書による。	1回の試験につき3孔で測定し、3孔の平均値で判定を行う。	・左記の規格値を満たしていても、規格値を著しく下回っている点が存在した場合は、工事監督員との協議の上で、(再)転圧を行うものとする。				
				または、 RI計器を用いた盛土の締固め管理による。	【空気間隙率による管理】 ・砂質土 23% ≤ Va < 50%の場合 Va ≤ 15% ・粘性土 2% < Va ≤ 10% 又は、設計図書による。	盛土を管理する単位(以下「管理単位」)に分割して管理単位ごとに管理を行うものとする。 1日の1層当たりの施工面積を基準とする。管理単位の面積は1,500m ² を標準とし、1日の施工面積が2,000m ² 以上の場合、その施工面積を2管理単位以上に分割するものとする。1管理単位当たりの測定点数の目安を下表に示す。	・RI計器を用いた盛土の締固め管理については地盤工学会「地盤調査法 第9編 第6章 RIによる土の密度試験」等による。				
				面積 (m ²)	500未満	500以上 1000未満	1000以上 2000未満	測定 点数	5	10	15
		その他	球体落下試験	付表4	D=6.3cm以下	築堤は、1,000m ³ につき1箇所の割合、または堤体延長20mに3回の割合の内、測定頻度の高い方で実施する。ただし、小断面で長延長の場合、1,000m ³ に1回とする。	・未風化火山灰などの突固め曲線で最大乾燥密度が得られない土に適用する				
			衝撃加速度試験	付表4	密度管理として用いる場合は、目標となる締固め度に対応する衝撃加速度。 上記以外で、締固め曲線で最大乾燥密度が得られない土の場合は、基準となる衝撃加速度以上とする	築堤は、1,000m ³ につき1箇所の割合、または堤体延長20mに3回の割合の内、測定頻度の高い方で実施する。ただし、小断面で長延長の場合、1,000m ³ に1回とする。	・現場密度の測定及び球体落下試験の代わりに用いることができる。				
					設計図書による。	築堤は、1,000m ³ につき1箇所の割合、または堤体延長20mに3回の割合の内、測定頻度の高い方で実施する。ただし、小断面で長延長の場合、1,000m ³ に1回とする。	・改良材等により改良した材料。				

3 品質管理基準(共通・河川・海岸・砂防・道路)

工種	種別	試験区分	試験項目	試験方法	規格値	試験基準	摘要	試験成績表等による確認	
22 道路土工	材料	必須	土の締固め試験	JIS A 1210	設計図書による。	当初及び土質の変化したとき(材料が岩砕の場合は除く)。 ただし、法面、路肩部の土量は除く。			
			CBR試験(路床)	JIS A 1211	設計図書による。	当初及び土質の変化したとき。 (材料が岩砕の場合は除く)			
		その他	土の粒度試験	JIS A 1204	設計図書による。	当初及び土質の変化したとき。			
			土粒子の密度試験	JIS A 1202	設計図書による。	当初及び土質の変化したとき。			
			土の含水比試験	JIS A 1203	設計図書による。	当初及び土質の変化したとき。			
			土の液性限界・塑性限界試験	JIS A 1205	設計図書による。	当初及び土質の変化したとき。			
			土の一軸圧縮試験	JIS A 1216	設計図書による。	当初及び土質の変化したとき。			
			土の三軸圧縮試験	地盤材料試験の方法と解説	設計図書による。	当初及び土質の変化したとき。			
			土の圧密試験	JIS A 1217	設計図書による。	当初及び土質の変化したとき。			
			土のせん断試験	地盤材料試験の方法と解説	設計図書による。	当初及び土質の変化したとき。			
			土の透水試験	JIS A 1218	設計図書による。	当初及び土質の変化したとき。			
			施工	必須	現場密度の測定 又は 飽和度の測定(粘質土)	最大粒径 ≤ 53mm: JIS A 1214(砂置換法) 最大粒径 > 53mm: 舗装調査・試験法便覧 [4]-185(突砂法)	<p>■【砂質土】■</p> <p>【路体】: 次の密度への締固めが可能な範囲の含水比において、</p> <ul style="list-style-type: none"> ・最大乾燥密度の90%以上(締固め試験(JIS A 1210) A・B法)。 <p>【路床】: 次の密度への締固めが可能な範囲の含水比において、</p> <ul style="list-style-type: none"> ・最大乾燥密度の95%以上(締固め試験(JIS A 1210) A・B法) ・最大乾燥密度の90%以上(締固め試験(JIS A 1210) C・D・E法) <p>ただし、JIS A 1210 C・D・E法での管理は、標準の施工仕様よりも締固めエネルギーの大きな転圧方法(例えば、標準よりも転圧力の大きな機械を使用する場合や1層あたりの仕上り厚を薄くする場合)に適用する。</p> <p>■【粘性土】■</p> <p>【路体】: 自然含水比またはトラフィカビリティが確保できる含水比において、</p> <ul style="list-style-type: none"> ・空気間隙率V_aが$2\% \leq V_a \leq 10\%$ ・飽和度S_rが$85\% \leq S_r \leq 95\%$ <p>【路床】: トラフィカビリティが確保できる含水比において、</p> <ul style="list-style-type: none"> ・空気間隙率V_aが$2\% \leq V_a \leq 8\%$ <p>ただし、締固め管理が可能な場合は、砂質土の基準を適用することができる。</p> <p>又は、設計図書による。</p>	<p>【路体】1,000m³につき1回の割合で行う。ただし、5,000m³未満の工事は1工事当たり3回以上。</p> <p>【路床】500m³につき1回の割合で行う。ただし、1,500m³未満の工事は1工事当たり3回以上。</p> <p>1回の試験につき3孔で測定し、3孔の最低値で判定を行う。</p>	<ul style="list-style-type: none"> ・密度管理が不適当な土については、工事監督員の承諾を得て飽和度、空気間隙率管理とすることができる。 ・試験盛土により現場密度を定める場合は、この規格値を適用しない。

3 品質管理基準(共通・河川・海岸・砂防・道路)

工種	種別	試験区分	試験項目	試験方法	規格値	試験基準	摘要	試験成績表等による確認								
22 道路土工	施工	必須	現場密度の測定 又は 飽和度の測定(粘質土)	または、 RI計器を用いた盛土の 締固め管理による。	<p>■【砂質土】■</p> <p>【路体】: 次の密度への締固めが可能な範囲の含水比において、1管理単位の現場乾燥密度の平均値が</p> <ul style="list-style-type: none"> ・最大乾燥密度の92%以上(締固め試験(JIS A 1210)A・B法)。 <p>【路床】: 次の密度への締固めが可能な範囲の含水比において、1管理単位の現場乾燥密度の平均値が</p> <ul style="list-style-type: none"> ・最大乾燥密度の97%以上(締固め試験(JIS A 1210)A・B法) ・最大乾燥密度の92%以上(締固め試験(JIS A 1210)C・D・E法)。 <p>ただし、JIS A 1210 C・D・E法での管理は、標準の施工仕様よりも締固めエネルギーの大きな転圧方法(例えば、標準よりも転圧力の大きな機械を使用する場合や1層あたりの仕上り厚を薄くする場合)に適用する。</p> <p>■【粘性土】■</p> <p>【路体】及び【路床】: 自然含水比又はトラフィックビリティが確保できる含水比において、1管理単位の現場空気間隙率の平均値が8%以下。</p> <p>ただし、締固め管理が可能な場合は、砂質土の基準を適用することができる。</p> <p>又は、設計図書による。</p>	<p>盛土を管理する単位(以下「管理単位」)に分割して管理単位ごとに管理を行うものとする。</p> <p>路床・路体とも、1日の1層当たりの施工面積を基準とする。管理単位の面積は1,500m²を標準とし、1日の施工面積が2,000m²以上の場合、その施工面積を2管理単位以上に分割するものとする。1管理単位当たりの測定点数の目安を下表に示す。</p> <table border="1"> <tr> <td>面積 (㎡)</td> <td>500未満</td> <td>500以上 1000未満</td> <td>1000以上 2000未満</td> </tr> <tr> <td>測定 点数</td> <td>5</td> <td>10</td> <td>15</td> </tr> </table>	面積 (㎡)	500未満	500以上 1000未満	1000以上 2000未満	測定 点数	5	10	15	<ul style="list-style-type: none"> ・最大粒径<100mmの場合に適用する。 ・左記の規格値を満たしていても、規格値を著しく下回っている点が存在した場合は、工事監督員との協議の上で、(再)転圧を行うものとする。 ・RI計器を用いた盛土の締固め管理については地盤工学会「地盤調査法 第9編 第6章 RIによる土の密度試験」等による。 	
			面積 (㎡)	500未満	500以上 1000未満	1000以上 2000未満										
		測定 点数	5	10	15											
		ブルーフローリング	舗装調査・試験法便覧[4]-210		路床仕上げ後全幅、全区間について実施する。ただし、現道打換工事、仮設用道路維持工事は除く。	ただし、荷重車については、施工時に用いた転圧機械と同等以上の締固め効果を持つローラやトラック等を用いるものとする。										
		その他	平板載荷試験	JIS A 1215		各車線ごとに延長40mについて1ヶ所の割で行う。	セメントコンクリートの路盤に適用する。									
			現場CBR試験	JIS A 1222	設計図書による。	各車線ごとに延長40mについて1回の割で行う。										
			含水比試験	JIS A 1203	設計図書による。	【路体】1,000m ³ につき1回の割合で行う。ただし、5,000m ³ 未満の工事は、1工事当たり3回以上。 【路床】500m ³ につき1回の割合で行う。ただし、1,500m ³ 未満の工事は1工事当たり3回以上。										
	コーン指数の測定	舗装調査・試験法便覧[1]-216	設計図書による。	必要に応じて実施。 (例)トラフィックビリティが悪いとき。												
	たわみ量	舗装調査・試験法便覧[1]-227(ハンカルマンビーム)	設計図書による。	ブルーフローリングでの不良箇所について実施。												

3 品質管理基準(共通・河川・海岸・砂防・道路)

工種	種別	試験区分	試験項目	試験方法	規格値	試験基準	摘要	試験成績表等による確認
22 道路土工	施工	その他	球体落下試験	付表4	D=6.3cm以下	路床は1,000m ³ 毎に1回、路床は500m ³ 毎に1回主付近3箇所から資料を採取し、平均値で示す。ただし、土量が5,000m ³ 未満の工事は1工事当たり3回以上、1,000m ³ 未満の工事は1回以上行う。	未風化火山灰などの突固め曲線で最大乾燥密度が得られない土に適用する。	
			衝撃加速度試験	付表4	密度管理として用いる場合は目標となる締固め度に対応する衝撃加速度。上記以外で、締固め曲線で最大乾燥密度が得られない土の場合は、基準となる衝撃加速度以上とする。	路床は1,000m ³ 毎に1回、路床は500m ³ 毎に1回行う。1回の測定個数は10個とし、上限、下限の各2個を取り除き6個の平均値とする。ただし、土量が5,000m ³ 未満の工事は1工事当たり3回以上、1,000m ³ 未満の工事は1回以上行う。	現場密度の測定及び球体落下試験の代わりに用いることができる。	
				付表4	設計図書による。	路床は1,000m ³ 毎に1回、主付近3箇所から資料を採取し、平均値で示す。ただし、土量が5,000m ³ 未満の工事は1工事当たり3回以上、1,000m ³ 未満の工事は1回以上行う。	セメントや石灰などの固化材により改良した路体盛土の強度試験として適用することができる。	
23 凍上抑制層	材料	必須	突き固めによる土の締固め試験	JIS A 1210 付表4	設計図書による。	採取地毎に1回行う。 生産者等の試験成績結果によることできる。		○
		その他	骨材のふるい分け試験	舗装調査・試験法便覧	設計図書による。	採取地毎に1回行う。 生産者等の試験成績結果によることできる。		○
			骨材の洗い試験	付表4	設計図書による。	採取地毎に1回行う。 生産者等の試験成績結果によることできる。		○
			火山灰洗い試験	付表4	設計図書による。	採取地毎に1回行う。 生産者等の試験成績結果によることできる。		○
			火山灰強熱減量試験	付表4	設計図書による。	採取地毎に1回行う。 生産者等の試験成績結果によることできる。		○
			火山灰の凍上試験	JGS0172-2003 凍上性判定のための土の凍上試験方法 道路土工排水工指針 JHS112	設計図書による。	1,000m ³ 及びその端数毎に1回の割合で行う。		
	施工	必須	現場密度の測定	付表4	90%以上	500m ³ に1回の割合で行う。 (1回は1穴の試験である)		
	その他	ふるい分け試験	舗装調査・試験法便覧	設計図書による。	500m ³ に1回の割合で行う。	砂、火山灰については適用しない。		
		骨材の洗い試験	付表4	設計図書による。	500m ³ に1回の割合で行う	砂、火山灰については適用しない。		
		球体落下試験	付表4	火山灰 D=6.0cm以下 砂(シルト分2%未満) D=9.7cm以下 砂(シルト分2%以上) D=8.3cm以下	500m ³ につき1回の割合で行う。1回の測定個数は10個とし、上限、下限の各2個を取り除き6個の平均値とする。	砂、火山灰等で現場密度の測定によることできない場合に適用する。なお、試験施工によりD値を定める場合は、この規格値を適用しない。		
		コーン指数	舗装調査・試験法便覧[1]-216		コーン指数が15kg/cm ² 以下又は同程度以下の支持力が得られないと視認される部分は工事監督員と協議の上、コーン指数の測定(1,000m ² に2回)を行う。			

3 品質管理基準(共通・河川・海岸・砂防・道路)

工種	種別	試験区分	試験項目	試験方法	規格値	試験基準	摘要	試験成績表等による確認
24 捨石工	材料	必須	岩石の見掛比重	JIS A 5006	設計図書による。	原則として産地毎に当初及び岩質の変化時。	・500m3以下は工事監督員の承諾を得て省略できる。 ・参考値: ・硬石 :約2.7~2.9g/cm3 ・準硬石:約2.5~2g/cm3 ・軟石 :約2g/cm3未満	○
			岩石の吸水率	JIS A 5006	設計図書による。	原則として産地毎に当初及び岩質の変化時。	・500m3以下は工事監督員の承諾を得て省略できる。 ・参考値: ・硬石 :5%未満 ・準硬石:5%以上15%未満 ・軟石 :15%以上	○
			岩石の圧縮強さ	JIS A 5006	設計図書による。	原則として産地毎に当初及び岩質の変化時。	・500m3以下は工事監督員の承諾を得て省略できる。 ・参考値: ・硬石 :4903N/cm2以上 ・準硬石 :980.66N/cm2以上 4903N/cm2 未満 ・軟石 :980.66N/cm2未満	○
		その他	岩石の形状	JIS A 5006	うすっぱらなもの、細長いものであってはならない。	5,000m3につき1回の割で行う。 ただし、5,000m3以下のものは1工事2回実施する。	500m3以下は工事監督員の承諾を得て省略できる。	○

3 品質管理基準(共通・河川・海岸・砂防・道路)

工種	種別	試験区分	試験項目	試験方法	規格値	試験基準	摘要	試験成績表等による確認
25 覆工コンクリート(NATM)	材料	必須※ (いずれか1方法)	アルカリ総量	「コンクリートの耐久性向上」	3.0kg/m ³ 以下	工事開始前、各配合毎。		○
			混合セメントの物理試験、化学分析	JIS R 5201 JIS R 5202	JIS R 5211(高炉セメント) JIS R 5213(フライアッシュセメント)	工事開始前、工事中1回/月以上。	B種又はC種であることを確認する。	○
			骨材のアルカリシリカ反応性試験(化学法)	JIS A 1145	無害であること。	工事開始前、工事中1回/6月以上及び産地が変わった場合。	信頼できる試験機関において、請負人が立ち会って確認する。	
			骨材のアルカリシリカ反応性試験(迅速法)	JIS A 1804	無害であること。	工事開始前、工事中1回/6月以上及び産地が変わった場合。	骨材のアルカリシリカ反応性試験(モルタルバー法)の結果を用いる場合に適用し、信頼できる試験機関において、請負人が立ち会って確認する。	
		その他	骨材のふるい分け試験	JIS A 1102 JIS A 5005 JIS A 5011-1~4 JIS A 5021	設計図書による。	工事開始前、工事中1回/月以上及び産地が変わった場合。		○
			骨材の密度及び吸水率試験	JIS A 1109 JIS A 1110 JIS A 5005 JIS A 5011-1~4 JIS A 5021	絶対密度:2.5以上 細骨材の吸水率:3.5%以下 粗骨材の吸水率:3.0%以下 (砕砂・砕石、高炉スラグ骨材、フェロニッケルスラグ細骨材、銅スラグ細骨材の規格値については摘要を参照)	工事開始前、工事中1回/月以上及び産地が変わった場合。	JIS A 5005(コンクリート用砕石及び砕砂) JIS A 5011-1(コンクリート用スラグ骨材-第1部:高炉スラグ骨材) JIS A 5011-2(コンクリート用スラグ骨材-第2部:フェロニッケルスラグ骨材) JIS A 5011-3(コンクリート用スラグ骨材-第3部:銅スラグ骨材) JIS A 5011-4(コンクリート用スラグ骨材-第4部:電気炉酸化スラグ骨材) JIS A 5021(コンクリート用再生骨材H)	○
			粗骨材のすりへり試験	JIS A 1121 JIS A 5005	砕石40%以下、砂利35%以下	工事開始前、工事中1回/年以上及び産地が変わった場合。 但し、砂利の場合は、工事開始前、工事中1回/月以上及び産地が変わった場合。		○
			骨材の微粒分量試験	JIS A 1103 JIS A 5005 JIS A 5308	■粗骨材: 砕石 3.0%以下(ただし、粒形判定実績率が58%以上の場合は5.0%以下) スラグ粗骨材 5.0%以下 それ以外(砂利等) 1.0%以下 ■細骨材: 砕砂 9.0%以下(ただし、すりへり作用を受ける場合は5.0%以下) 砕砂(粘土、シルト等を含まない場合) 7.0%(ただし、すりへり作用を受ける場合は5.0%以下) スラグ細骨材 7.0%以下(ただし、すりへり作用を受ける場合は5.0%以下) それ以外(砂等) 5.0%以下(ただし、すりへり作用を受ける場合は3.0%以下)	工事開始前、工事中1回/月以上及び産地が変わった場合。 (山砂の場合は、工事中1回/週以上)		○
			砂の有機不純物試験	JIS A 1105	標準色より濃いこと。濃い場合でも圧縮強度が90%以上の場合は使用できる。	工事開始前、工事中1回/年以上及び産地が変わった場合。	濃い場合は、JIS A 1142「有機不純物を含む細骨材のモルタルの圧縮強度による試験」による。	○
			有機不純物を含む細骨材のモルタルの圧縮強度による試験	JIS A 1142	圧縮強度の90%以上	試料となる砂の上部における溶液の色が標準色液の色より濃い場合。		○

3 品質管理基準(共通・河川・海岸・砂防・道路)

工種	種別	試験区分	試験項目	試験方法	規格値	試験基準	摘要	試験成績表等による確認
25 覆工コンクリート(NATM)	材料	その他	骨材中の粘土塊量の試験	JIS A 1137	細骨材:1.0%以下 粗骨材:0.25%以下	工事開始前、工事中1回/月以上及び産地が変わった場合。		○
			硫酸ナトリウムによる骨材の安定性試験	JIS A 1122 JIS A 5005	細骨材:1.0%以下 粗骨材:1.2%以下	砂、砂利:工事開始前、工事中1回/6ヶ月以上及び産地が変わった場合。 砕砂、砕石:工事開始前、工事中1回/年以上及び産地が変わった場合。	寒冷地で凍結のおそれのある地点に適用する。	○
			セメントの物理試験	JIS R 5201	JIS R 5210(ポルトランドセメント) JIS R 5211(高炉セメント) JIS R 5212(シリカセメント) JIS R 5213(フライアッシュセメント) JIS R 5214(エコセメント)	工事開始前、工事中1回/月以上		○
			ポルトランドセメントの化学分析	JIS R 5202	JIS R 5210(ポルトランドセメント) JIS R 5211(高炉セメント) JIS R 5212(シリカセメント) JIS R 5213(フライアッシュセメント) JIS R 5214(エコセメント)	工事開始前、工事中1回/月以上		○
			練混ぜ水の水质試験	上水道水及び上水道水以外の水の場合: JIS A 5308附属書C	懸濁物質の量:2g/リットル以下 溶解性蒸発残留物の量:1g/リットル以下 塩化物イオン量:200ppm以下 セメントの凝結時間の差:始発は30分以内、 終結は60分以内 モルタルの圧縮強度比:材齢7及び28日で 90%以上	工事開始前及び工事中1回/年以上及び水質が変わった場合。	上水道を使用している場合は試験に換え、上水道を使用していることを示す資料による確認を行う。	○
	回収水の場合: JIS A 5308附属書C	塩化物イオン量:200ppm以下 セメントの凝結時間の差:始発は30分以内、 終結は60分以内 モルタルの圧縮強度比:材齢7及び28日で 90%以上		工事開始前及び工事中1回/年以上及び水質が変わった場合。	ただし、その原水は上水道水及び上水道水以外の水の規定に適合しなければならない。	○		
	製造(プラント)	その他	計量設備の計量精度	任意の連続した10 バッチについて各計 量器別、材料別に行 う。	水:±1%以内 セメント:±1%以内 骨材:±3%以内 混和材:±2%以内 (高炉スラグ微粉末の場合は±1%以内) 混和剤:±3%以内	工事開始前、工事中1回/6ヶ月以上	レディーミクストコンクリートの場合、印字記録により確認を行う。	○
			ミキサの練混ぜ性能試験	バッチミキサの場合: JIS A 1119 JIS A 8603-1 JIS A 8603-2	コンクリートの練混ぜ量 公称容量の場合: コンクリート内のモルタル量の 偏差率:0.8%以下 コンクリート内の粗骨材量 の偏差率:5%以下 圧縮強度の偏差率:7.5%以下 コンクリート内空気量の偏差率:10%以下 コンステンション(スランプ) の偏差率:15%以下	工事開始前及び工事中1回/年以上。		○

3 品質管理基準(共通・河川・海岸・砂防・道路)

工種	種別	試験区分	試験項目	試験方法	規格値	試験基準	摘要	試験成績表等による確認	
25 覆工コンクリート(NATM)	製造(プラント)	その他	ミキサの練混ぜ性能試験	連続ミキサの場合: 土木学会基準 JSCE-I 502-2013	コンクリート中のモルタル単位容積質量差: 0.8%以下 コンクリート中の単位粗骨材量の差:5%以下 圧縮強度差:7.5%以下 空気量差:1%以下 スランプ差:3cm以下 設計図書による。	工事開始前及び工事中1回/年以上。		○	
			細骨材の表面水率試験	JIS A 1111	設計図書による。	2回/日以上	レディーミクストコンクリート以外の場合に適用する。		
			粗骨材の表面水率試験	JIS A 1125	設計図書による。	1回/日以上	レディーミクストコンクリート以外の場合に適用する。		
	施工	必須	スランプ試験	JIS A 1101	スランプ5cm以上8cm未満:許容差±1.5cm スランプ8cm以上18cm以下:許容差±2.5cm	-荷卸し時 1回/日又は構造物の重要度と工事の規模に応じて20~150m ³ ごとに1回、及び荷卸し時に品質変化が認められたとき。			
			単位水量測定	付表9 「レディーミクストコンクリート単位水量測定要領(案)」	付表9 7(2)による。	1日当たりコンクリート種別ごとの使用量が100m ³ 以上施工する場合: 2回/日(午前1回、午後1回)、及び荷卸し時に品質の変化が認められたとき。	示方配合の単位水量の上限値は、粗骨材の最大寸法が20.25mmの場合は175kg/m ³ 、40mmの場合は165kg/m ³ を基本とする。		
			コンクリートの圧縮強度試験	JIS A 1108	■現場練りコンクリートの場合: (a)圧縮強度の試験値が、設計基準強度の80%を1/20以上の確率で下回らない。 (b)圧縮強度の試験値が、設計基準強度を1/4以上の確率で下回らない。 ■レディーミクストコンクリートの場合: 1回の試験結果は指定した呼び強度の85%以上であること。3回の試験結果の平均値は指定した呼び強度以上であること。 (1回の試験結果は、3個の供試体の試験値の平均値)	-荷卸し時 1回/日又は構造物の重要度と工事の規模に応じて20~150m ³ ごとに1回。 なお、テストピースは打設場所にて採取し、1回につき6個(σ7-3個、σ28-3個)とする。			
			塩化物総量規制	「コンクリートの耐久性向上」	原則0.3kg/m ³ 以下	コンクリートの打設が午前と午後に来る場合は、午前に1回コンクリート打設前に行い、その試験結果が塩化物総量の規制値の1/2以下の場合は、午後の試験を省略することができる。(1試験の測定回数は3回とする)試験の判定は3回の測定値の平均値。			
			空気量測定	JIS A 1116 JIS A 1118 JIS A 1128	±1.5%(許容差)	-荷卸し時 1回/日又は構造物の重要度と工事の規模に応じて20~150m ³ ごとに1回、及び荷卸し時に品質変化が認められたとき。			
			コアによる強度試験	JIS A 1107	設計図書による。	品質に異常が認められた場合に行う。			
			コンクリートの洗い分析試験	JIS A 1112	設計図書による。	品質に異常が認められた場合に行う。			

3 品質管理基準(共通・河川・海岸・砂防・道路)

工種	種別	試験区分	試験項目	試験方法	規格値	試験基準	摘要	試験成績表等による確認
25 覆工コンクリート(NATM)	施工後試験	必須	ひび割れ調査	スケールによる測定	0.2mm	本数 総延長 最大ひび割れ幅等		
			テストハンマーによる強度推定調査	土木学会基準 JSCE-G 504-2013	設計基準強度	目地間(ただし、100mを超えるトンネルでは、100mを超えた箇所以降は、30m程度に1箇所)で行う。また、調査の結果、平均値が設計基準強度を下回った場合と、1回の試験結果が設計基準強度の85%以下となった場合は、その箇所の周辺において、再調査を5カ所実施。材齢28日～91日の間に試験を行う。	再調査の平均強度が、所定の強度を得られない場合、もしくは1カ所の強度が設計基準強度の85%を下回った場合は、コアによる強度試験を行う。 工期等により、基準期間内に調査を行えない場合は、工事監督員と協議するものとする。	
		その他	コアによる強度試験	JIS A 1107	設計基準強度	所定の強度を得られない箇所付近において、原位置のコアを採取。	コア採取位置、供試体の抜き取り寸法等の決定に際しては、設置された鉄筋を損傷させないよう十分な検討を行う。 圧縮強度試験の平均強度が所定の強度を得られない場合、もしくは1カ所の強度が設計基準強度の85%を下回った場合は、工事監督員と協議するものとする。	
26 吹付けコンクリート(NATM)	材料	必須※ (いずれか1方法)	アルカリ総量	「コンクリートの耐久性向上」	3.0kg/m ³ 以下	工事開始前、各配合毎。		○
			混合セメントの物理試験、化学分析	JIS R 5201 JIS R 5202	JIS R 5211(高炉セメント) JIS R 5213(フライアッシュセメント)	工事開始前、工事中1回/月以上。	B種又はC種であることを確認する。	○
			骨材のアルカリシリカ反応性試験(化学法)	JIS A 1145	無害であること。	工事開始前、工事中1回/6月以上及び産地が変わった場合。	信頼できる試験機関において、請負人が立ち会って確認する。	
			骨材のアルカリシリカ反応性試験(迅速法)	JIS A 1804	無害であること。	工事開始前、工事中1回/6月以上及び産地が変わった場合。	骨材のアルカリシリカ反応性試験(モルタルバー法)の結果を用いる場合に適用し、信頼できる試験機関において、請負人が立ち会って確認する。	
		その他	骨材のふるい分け試験	JIS A 1102	設計図書による。	細骨材は採取箇所又は、品質の変更があることに1回。 ただし、覆工コンクリートと同一材料の場合は省略できる。粗骨材は採取箇所又は、品質の変更があることに1回。		○
			骨材の単位容積質量試験	JIS A 1104	設計図書による。	細骨材は採取箇所又は、品質の変更があることに1回。 ただし、覆工コンクリートと同一材料の場合は省略できる。粗骨材は採取箇所又は、品質の変更があることに1回。		○
			骨材の密度及び吸水率試験	JIS A 1109 JIS A 1110	総乾密度:2.5以上 細骨材の吸水率:3.5%以下 粗骨材の吸水率:3.0%以下	細骨材は採取箇所又は、品質の変更があることに1回。 ただし、覆工コンクリートと同一材料の場合は省略できる。粗骨材は採取箇所又は、品質の変更があることに1回。		○

3 品質管理基準(共通・河川・海岸・砂防・道路)

工種	種別	試験区分	試験項目	試験方法	規格値	試験基準	摘要	試験成績表等による確認
26 吹付けコンクリート(NATM)	材料	その他	骨材の微粒分量試験	JIS A 1103 JIS A 5005 JIS A 5308	<p>■粗骨材: 砕石 3.0%以下(ただし、粒形判定実績率が58%以上の場合は5.0%以下) スラグ粗骨材 5.0%以下 それ以外(砂利等) 1.0%以下</p> <p>■細骨材: 砕砂 9.0%以下(ただし、すりへり作用を受ける場合は5.0%以下) 砕砂(粘土、シルト等を含まない場合) 7.0%(ただし、すりへり作用を受ける場合は5.0%以下) スラグ細骨材 7.0%以下(ただし、すりへり作用を受ける場合は5.0%以下) それ以外(砂等) 5.0%以下(ただし、すりへり作用を受ける場合は3.0%以下)</p>	細骨材は採取箇所又は、品質の変更があることに1回。 ただし、覆工コンクリートと同一材料の場合は省略できる。粗骨材は採取箇所又は、品質の変更があることに1回。		○
			砂の有機不純物試験	JIS A 1105	標準色より濃いこと。濃い場合でも圧縮強度が90%以上の場合は使用できる。	細骨材は採取箇所または、品質の変更があることに1回。 ただし、覆工コンクリートと同一材料の場合は省略できる。粗骨材は採取箇所または、品質の変更があることに1回。	濃い場合は、JIS A 1142「有機不純物を含む細骨材のモルタルの圧縮強度による試験」による。	○
			有機不純物を含む細骨材のモルタルの圧縮強度による試験	JIS A 1142	圧縮強度の90%以上	試料となる砂の上部における溶液の色が標準色液の色より濃い場合。		○
			骨材中の粘土塊量の試験	JIS A 1137	細骨材:1.0%以下 粗骨材:0.25%以下	細骨材は採取箇所または、品質の変更があることに1回。 ただし、覆工コンクリートと同一材料の場合は省略できる。粗骨材は採取箇所または、品質の変更があることに1回。		○
			硫酸ナトリウムによる骨材の安定性試験	JIS A 1122	細骨材:10%以下 粗骨材:12%以下	細骨材は採取箇所または、品質の変更があることに1回。 ただし、覆工コンクリートと同一材料の場合は省略できる。粗骨材は採取箇所または、品質の変更があることに1回。	寒冷地で凍結のおそれのある地点に適用する。	○
			粗骨材の粒形判定実績率試験	JIS A 5005	55%以上	粗骨材は採取箇所または、品質の変更があることに1回。		○
			セメントの物理試験	JIS R 5201	JIS R 5210(ポルトランドセメント) JIS R 5211(高炉セメント) JIS R 5212(シリカセメント) JIS R 5213(フライアッシュセメント) JIS R 5214(エコセメント)	工事開始前、工事中1回/月以上		○
			ポルトランドセメントの化学分析	JIS R 5202	JIS R 5210(ポルトランドセメント) JIS R 5211(高炉セメント) JIS R 5212(シリカセメント) JIS R 5213(フライアッシュセメント) JIS R 5214(エコセメント)	工事開始前、工事中1回/月以上		○

3 品質管理基準(共通・河川・海岸・砂防・道路)

工種	種別	試験区分	試験項目	試験方法	規格値	試験基準	摘要	試験成績表等による確認
26 吹付けコンクリート(NATM)	材料	その他	練混ぜ水の水质試験	上水道水及び上水道水以外の水の場合: JIS A 5308附属書C	懸濁物質の量:2g/リットル以下 溶解性蒸発残留物の量:1g/リットル以下 塩化物イオン量:200ppm以下 セメントの凝結時間の差:始発は30分以内、 終結は60分以内 モルタルの圧縮強度比:材齢7及び28日で 90%以上	工事開始前及び工事中1回/年以上及び水质が変わった場合。	上水道を使用している場合は試験に換え、上水道を使用していることを示す資料による確認を行う。	○
				回収水の場合: JIS A 5308附属書C	塩化物イオン量:200ppm以下 セメントの凝結時間の差:始発は30分以内、 終結は60分以内 モルタルの圧縮強度比:材齢7及び28日で 90%以上	工事開始前及び工事中1回/年以上及び水质が変わった場合。	ただし、その原水は上水道水及び上水道水以外の水の規定に適合しなければならない。	○
	製造 (プラント)	その他	計量設備の計量精度	任意の連続した10 バッチについて各計 量器別、材料別に行 う。	水:±1%以内 セメント:±1%以内 骨材:±3%以内 混和材:±2%以内 (高炉スラグ微粉末の場合は±1%以内) 混和剤:±3%以内	工事開始前、工事中1回/6ヶ月以上	レディーミストコンクリートの場合、印字記録により確認を行う。	○
			ミキサの練混ぜ性能試験	パッチミキサの場合: JIS A 1119 JIS A 8603-1 JIS A 8603-2	コンクリートの練混ぜ量 公称容量の場合: コンクリート内のモルタル量の 偏差率:0.8%以下 コンクリート内の粗骨材量 の偏差率:5%以下 圧縮強度の偏差率:7.5%以下 コンクリート内空気量の偏差率:10%以下 コンシステンシー(スランプ) の偏差率:15%以下	工事開始前及び工事中1回/年以上。		○
				連続ミキサの場合: 土木学会基準 JSCE-I 502-2013	コンクリート中のモルタル単位容積質量差: 0.8%以下 コンクリート中の単位粗骨材量の差:5%以 下 圧縮強度差:7.5%以下 空気量差:1%以下 スランプ差:3cm以下	工事開始前及び工事中1回/年以上。		○
			細骨材の表面水率試験	JIS A 1111	設計図書による。	2回/日以上	レディーミストコンクリート以外の場合に適用する。	
			粗骨材の表面水率試験	JIS A 1125	設計図書による。	1回/日以上。	レディーミストコンクリート以外の場合に適用する。	

3 品質管理基準(共通・河川・海岸・砂防・道路)

工種	種別	試験区分	試験項目	試験方法	規格値	試験基準	摘要	試験成績表等による確認
26 吹付けコンクリート(NATM)	施工	必須	塩化物総量規制	「コンクリートの耐久性向上」	原則0.3kg/m ³ 以下	コンクリートの打設が午前と午後にもたがる場合は、午前に1回コンクリート打設前に行い、その試験結果が塩化物総量の規制値の1/2以下の場合は、午後の試験を省略することができる。(1試験の測定回数は3回とする)試験の判定は3回の測定値の平均値。		
			吹付けコンクリートの初期強度(引抜きせん断強度)	引抜き方法による吹付けコンクリートの初期強度試験方法(JSCE-G561-2010)	1日強度で5N/mm ² 以上	トンネル施工延長40mごとに1回		
			コンクリートの圧縮強度試験	JIS A 1108 土木学会基準 JSCE F 561-2013	<p>■現場練りコンクリートの場合: (a)圧縮強度の試験値が、設計基準強度の80%を1/20以上の確率で下回らない。 (b)圧縮強度の試験値が、設計基準強度を1/4以上の確率で下回らない。</p> <p>■レディーミキストコンクリートの場合: 1回の試験結果は指定した呼び強度の85%以上であること。3回の試験結果の平均値は指定した呼び強度以上であること。 (1回の試験結果は、3個の供試体の試験値の平均値)</p>	トンネル施工長40m毎に1回 材命7日、28日(2×3=6供試体) なお、テストピースは現場に配置された型枠に工事で使用するのと同じコンクリート(モルタル)を吹付け、現場で7日間及び28日間放置後、φ5cmのコアを切り取りキャッピングを行う。1回に6本(σ7…3本、σ28…3本)とする。		
		その他	スランプ試験	JIS A 1101	スランプ5cm以上8cm未満:許容差±1.5cm スランプ8cm以上18cm以下:許容差±2.5cm	・荷卸し時 1回/日又は構造物の重要度と工事の規模に応じて20~150m ³ ごとに1回、及び荷卸し時に品質変化が認められたとき。		
			空気量測定	JIS A 1116 JIS A 1118 JIS A 1128	±1.5%(許容差)	・荷卸し時 1回/日又は構造物の重要度と工事の規模に応じて20~150m ³ ごとに1回、及び荷卸し時に品質変化が認められたとき。		
			コアによる強度試験	JIS A 1107	設計図書による。	品質に異常が認められた場合に行う。		
27 ロックボルト(NATM)	材料	その他	外観検査(ロックボルト)	・目視 ・寸法計測	設計図書による。	材質は製造会社の試験による。		○
			施工	必須	モルタルの圧縮強度試験	JIS A 1108	設計図書による。	1)施工開始前に1回 2)施工中は、トンネル施工延長50mごとに1回 3)製造工場又は品質の変更があるごとに1回
	モルタルのフロー値試験	JIS R 5201			設計図書による。	1)施工開始前に1回 2)施工中又は必要の都度 3)製造工場又は品質の変更があるごとに1回		
	ロックボルトの引抜き試験	付表4			設計図書による。	掘削の初期段階は20mごとに、その後は50mごとに実施、1断面当たり3本均等に行う。(ただし、坑口部では両側壁各1本)		

3 品質管理基準(共通・河川・海岸・砂防・道路)

工種	種別	試験区分	試験項目	試験方法	規格値	試験基準	摘要	試験成績表等による確認
28 路上再生路盤工	材料	必須	修正CBR試験	舗装調査・試験法便覧[4]-5	修正CBR20%以上	・中規模以上の工事：施工前、材料変更時 ・小規模以下の工事：施工前	・中規模以上の工事とは、管理図を描いた上での管理が可能な工事をいい、舗装施工面積が10,000m ² あるいは使用する基層及び表層用混合物の総使用量が3,000t以上の場合が該当する。 ・小規模工事は管理結果を施工管理に反映できる規模の工事をいい、同一工種の施工が数日連続する場合で、次のいずれかに該当するものをいう。 ①施工面積で1,000m ² 以上10,000m ² 未満 ②使用する基層及び表層用混合物の総使用量が500t以上3,000t未満(コンクリートでは400m ³ 以上1,000m ³ 未満) ただし、以下に該当するものについても小規模として取扱うものとする。 1)アスファルト舗装：同一配合の合材が100t以上のもの	
			土の粒度試験	JIS A 1204	舗装再生便覧参照表-3.2.8 路上再生路盤用素材の望ましい粒度範囲による。	当初及び材料の変化時		
			土の含水比試験	JIS A 1203	設計図書による。	当初及び材料の変化時		
			土の液性限界・塑性限界試験	JIS A 1205	塑性指数PI：9以下	当初及び材料の変化時		
	その他	セメントの物理試験	JIS R 5201	JIS R 5210(ポルトランドセメント) JIS R 5211(高炉セメント) JIS R 5212(シリカセメント) JIS R 5213(フライアッシュセメント) JIS R 5214(エコセメント)	工事開始前、工事中1回/月以上		○	
		ポルトランドセメントの化学分析	JIS R 5202	JIS R 5210(ポルトランドセメント) JIS R 5211(高炉セメント) JIS R 5212(シリカセメント) JIS R 5213(フライアッシュセメント) JIS R 5214(エコセメント)	工事開始前、工事中1回/月以上		○	
	施工	必須	現場密度の測定	舗装調査・試験法便覧[4]-185 [4]-191(JIS A 1214)	基準密度の93%以上 X10 95.0%以上 X6 95.5%以上 X3 96.5%以上	・締固め度は、個々の測定値が基準密度の93%以上を満足するものとし、かつ平均値について満足するものとする。 1,000m ² につき1回の割で行う。ただし、施工面積が3,000m ² 以下のものは1工区(ロット)当たり3回として、X3の規格値を採用する。 3,000m ² を超えるものは、X3のロットを組み合わせる、若しくはX10とX3のロットを組み合わせた工区に分割し、それぞれのロットの回数の規格値を採用する。	・締固め度は、10回の測定値の平均値X10が規格値を満足しなければならない。また、10回の測定値が得がたい場合は3回の測定値の平均値X3が規格値を満足していなければならないが、X3が規格値をはずれた場合は、さらに3回のデータを加えた平均値X6が規格値を満足していればよい。X6で不合格の場合、そのロットは不合格となる。(X6にそのロット内で4回を加えてX10の規格値を採用することはできない。)	

3 品質管理基準(共通・河川・海岸・砂防・道路)

工種	種別	試験区分	試験項目	試験方法	規格値	試験基準	摘要	試験成績表等による確認
28 路上再生路盤工	施工	必須	土の一軸圧縮試験	舗装調査・試験法便覧[4]-68	設計図書による。	当初及び材料の変化時		
			CAEの一軸圧縮試験	舗装調査・試験法便覧[4]-69	設計図書による。	当初及び材料の変化時	CAEの一軸圧縮試験とは、路上再生アスファルト乳剤安定処理路盤材料の一軸圧縮試験を指す。	
			含水比試験	JIS A 1203	設計図書による。	1~2回/日		
29 路上表層再生工	材料	必須	旧アスファルト針入度	JIS K 2207		当初及び材料の変化時	十分なデータがある場合や事前調査時のデータが利用できる場合にはそれらを用いてもよい。	
			旧アスファルトの軟化点	JIS K 2207		当初及び材料の変化時	十分なデータがある場合や事前調査時のデータが利用できる場合にはそれらを用いてもよい。	
			既設表層混合物の密度試験	舗装調査・試験法便覧[3]-91		当初及び材料の変化時	十分なデータがある場合や事前調査時のデータが利用できる場合にはそれらを用いてもよい。	
			既設表層混合物の最大比重試験	舗装調査・試験法便覧[4]-229		当初及び材料の変化時	十分なデータがある場合や事前調査時のデータが利用できる場合にはそれらを用いてもよい。	
			既設表層混合物のアスファルト量抽出粒度分析試験	舗装調査・試験法便覧[4]-238		当初及び材料の変化時	十分なデータがある場合や事前調査時のデータが利用できる場合にはそれらを用いてもよい。	
			既設表層混合物のふるい分け試験	舗装調査・試験法便覧[2]-14		当初及び材料の変化時	十分なデータがある場合や事前調査時のデータが利用できる場合にはそれらを用いてもよい。	
			新規アスファルト混合物	「アスファルト舗装」に準じる。	「アスファルト舗装」に準じる。	当初及び材料の変化時		○
	施工	必須	現場密度の測定	舗装調査・試験法便覧[3]-91	基準密度の96%以上 X10 98.0%以上 X6 98.0%以上 X3 98.5%以上	・締固め度は、個々の測定値が基準密度の96%以上を満足するものとし、かつ平均値について満足するものとする。 1,000m ² につき1回の割で行う。ただし、施工面積が3,000m ² 以下のものは1工区(ロット)当たり3回として、X3の規格値を採用する。 3,000m ² を超えるものは、X3のロットを組み合わせる、若しくはX10とX3のロットを組み合わせた工区に分割し、それぞれのロットの回数の規格値を採用する。	・締固め度は、10回の測定値の平均値X10が規格値を満足しなければならない。また、10回の測定値が得がたい場合は3回の測定値の平均値X3が規格値を満足していなければならないが、X3が規格値をはずれた場合は、さらに3回のデータを加えた平均値X6が規格値を満足していればよい。X6で不合格の場合、そのロットは不合格となる。(X6にそのロット内で4回を加えてX10の規格値を採用することはできない。) 空隙率による管理でも良い。	
			温度測定	JIS Z 8710	110℃以上	随時	測定値の記録は、1日4回(午前・午後各2回)	
			かきほぐし深さ	舗装再生便覧付録-8	-0.7cm以内	1,000m ² 毎		
		その他	粒度(2.36mmフルイ)	舗装調査・試験法便覧[2]-14	2.36mmふるい: ±12%以内	適宜	目標値を設定した場合のみ実施する。	
			粒度(75μmフルイ)	舗装調査・試験法便覧[2]-14	75μmふるい: ±5%以内	適宜	目標値を設定した場合のみ実施する。	
			アスファルト量抽出粒度分析試験	舗装調査・試験法便覧[4]-238	アスファルト量: ±0.9%以内	適宜	目標値を設定した場合のみ実施する。	

3 品質管理基準(共通・河川・海岸・砂防・道路)

工種	種別	試験区分	試験項目	試験方法	規格値	試験基準	摘要	試験成績表等による確認
30 排水性舗装工	材料	必須	骨材のふるい分け試験	JIS A 1102	「舗装施工便覧」3-3-2(3)による。	・中規模以上の工事：施工前、材料変更時 ・小規模以下の工事：施工前	・中規模以上の工事とは、管理図を描いた上での管理が可能な工事をいい、舗装施工面積が10,000m ² あるいは使用する基層及び表層用混合物の総使用量が3,000t以上の場合が該当する。 ・小規模工事は管理結果を施工管理に反映できる規模の工事をいい、同一工種の施工が数日連続する場合で、次のいずれかに該当するものをいう。 ①施工面積で1,000㎡以上10,000㎡未満 ②使用する基層及び表層用混合物の総使用量が500t以上3,000t未満(コンクリートでは400m ³ 以上1,000m ³ 未満) ただし、以下に該当するものについても小規模として取扱うものとする。 1)アスファルト舗装：同一配合の合材が100t以上のもの	○
			骨材の密度及び吸水率試験	JIS A 1109 JIS A 1110	碎石・玉砕、製鋼スラグ(SS) 表乾比重：2.45以上 吸水率：3.0%以下	・中規模以上の工事：施工前、材料変更時 ・小規模以下の工事：施工前	・中規模以上の工事とは、管理図を描いた上での管理が可能な工事をいい、舗装施工面積が10,000m ² あるいは使用する基層及び表層用混合物の総使用量が3,000t以上の場合が該当する。 ・小規模工事は管理結果を施工管理に反映できる規模の工事をいい、同一工種の施工が数日連続する場合で、次のいずれかに該当するものをいう。 ①施工面積で1,000㎡以上10,000㎡未満 ②使用する基層及び表層用混合物の総使用量が500t以上3,000t未満(コンクリートでは400m ³ 以上1,000m ³ 未満) ただし、以下に該当するものについても小規模として取扱うものとする。 1)アスファルト舗装：同一配合の合材が100t以上のもの	○
			骨材中の粘土塊量の試験	JIS A 1137	粘土、粘土塊量：0.25%以下	・中規模以上の工事：施工前、材料変更時 ・小規模以下の工事：施工前	・中規模以上の工事とは、管理図を描いた上での管理が可能な工事をいい、舗装施工面積が10,000m ² あるいは使用する基層及び表層用混合物の総使用量が3,000t以上の場合が該当する。 ・小規模工事は管理結果を施工管理に反映できる規模の工事をいい、同一工種の施工が数日連続する場合で、次のいずれかに該当するものをいう。 ①施工面積で1,000㎡以上10,000㎡未満 ②使用する基層及び表層用混合物の総使用量が500t以上3,000t未満(コンクリートでは400m ³ 以上1,000m ³ 未満) ただし、以下に該当するものについても小規模として取扱うものとする。 1)アスファルト舗装：同一配合の合材が100t以上のもの	○

3 品質管理基準(共通・河川・海岸・砂防・道路)

工種	種別	試験区分	試験項目	試験方法	規格値	試験基準	摘要	試験成績表等による確認
30 排水性舗装工	材料	必須	粗骨材の形状試験	舗装調査・試験法便覧 [2]-45	細長、あるいは扁平な石片:10%以下	・中規模以上の工事:施工前、材料変更時 ・小規模以下の工事:施工前	・中規模以上の工事とは、管理図を描いた上での管理が可能な工事をいい、舗装施工面積が10,000m ² あるいは使用する基層及び表層用混合物の総使用量が3,000t以上の場合が該当する。 ・小規模工事は管理結果を施工管理に反映できる規模の工事をいい、同一工種の施工が数日連続する場合で、次のいずれかに該当するものをいう。 ①施工面積で1,000m ² 以上10,000m ² 未満 ②使用する基層及び表層用混合物の総使用量が500t以上3,000t未満(コンクリートでは400m ³ 以上1,000m ³ 未満) ただし、以下に該当するものについても小規模として取扱うものとする。 1)アスファルト舗装:同一配合の合材が100t以上のもの	○
			フィラーの粒度試験	JIS A 5008	舗装施工便覧 J3-3-2(4)による。	・中規模以上の工事:施工前、材料変更時 ・小規模以下の工事:施工前	・中規模以上の工事とは、管理図を描いた上での管理が可能な工事をいい、舗装施工面積が10,000m ² あるいは使用する基層及び表層用混合物の総使用量が3,000t以上の場合が該当する。 ・小規模工事は管理結果を施工管理に反映できる規模の工事をいい、同一工種の施工が数日連続する場合で、次のいずれかに該当するものをいう。 ①施工面積で1,000m ² 以上10,000m ² 未満 ②使用する基層及び表層用混合物の総使用量が500t以上3,000t未満(コンクリートでは400m ³ 以上1,000m ³ 未満) ただし、以下に該当するものについても小規模として取扱うものとする。 1)アスファルト舗装:同一配合の合材が100t以上のもの	○
			フィラーの水分試験	JIS A 5008	1%以下	・中規模以上の工事:施工前、材料変更時 ・小規模以下の工事:施工前	・中規模以上の工事とは、管理図を描いた上での管理が可能な工事をいい、舗装施工面積が10,000m ² あるいは使用する基層及び表層用混合物の総使用量が3,000t以上の場合が該当する。 ・小規模工事は管理結果を施工管理に反映できる規模の工事をいい、同一工種の施工が数日連続する場合で、次のいずれかに該当するものをいう。 ①施工面積で1,000m ² 以上10,000m ² 未満 ②使用する基層及び表層用混合物の総使用量が500t以上3,000t未満(コンクリートでは400m ³ 以上1,000m ³ 未満) ただし、以下に該当するものについても小規模として取扱うものとする。 1)アスファルト舗装:同一配合の合材が100t以上のもの	○

3 品質管理基準(共通・河川・海岸・砂防・道路)

工種	種別	試験区分	試験項目	試験方法	規格値	試験基準	摘要	試験成績表等による確認
30 排水性舗装工	材料	その他	フィラーの塑性指数試験	JIS A 1205	4以下	・中規模以上の工事:施工前、材料変更時 ・小規模以下の工事:施工前	・回収ダストをフィラーの一部として使用する場合に適用する。 ・中規模以上の工事とは、管理図を描いた上での管理が可能な工事をいい、舗装施工面積が10,000m ² あるいは使用する基層及び表層用混合物の総使用量が3,000t以上の場合が該当する。 ・小規模工事は管理結果を施工管理に反映できる規模の工事をいい、同一工種の施工が数日連続する場合で、次のいずれかに該当するものをいう。 ①施工面積で1,000㎡以上10,000㎡未満 ②使用する基層及び表層用混合物の総使用量が500t以上3,000t未満(コンクリートでは400m ³ 以上1,000m ³ 未満) ただし、以下に該当するものについても小規模として取扱うものとする。 1)アスファルト舗装:同一配合の合材が100t以上のもの	○
			フィラーのフロー試験	舗装調査・試験法便覧 [2]-65	50%以下	・中規模以上の工事:施工前、材料変更時 ・小規模以下の工事:施工前	・回収ダストをフィラーの一部として使用する場合に適用する。 ・中規模以上の工事とは、管理図を描いた上での管理が可能な工事をいい、舗装施工面積が10,000m ² あるいは使用する基層及び表層用混合物の総使用量が3,000t以上の場合が該当する。 ・小規模工事は管理結果を施工管理に反映できる規模の工事をいい、同一工種の施工が数日連続する場合で、次のいずれかに該当するものをいう。 ①施工面積で1,000㎡以上10,000㎡未満 ②使用する基層及び表層用混合物の総使用量が500t以上3,000t未満(コンクリートでは400m ³ 以上1,000m ³ 未満) ただし、以下に該当するものについても小規模として取扱うものとする。 1)アスファルト舗装:同一配合の合材が100t以上のもの	○
			製鋼スラグの水浸膨張性試験	舗装調査・試験法便覧 [2]-77	水浸膨張比:2.0%以下	・中規模以上の工事:施工前、材料変更時 ・小規模以下の工事:施工前	・中規模以上の工事とは、管理図を描いた上での管理が可能な工事をいい、舗装施工面積が10,000m ² あるいは使用する基層及び表層用混合物の総使用量が3,000t以上の場合が該当する。 ・小規模工事は管理結果を施工管理に反映できる規模の工事をいい、同一工種の施工が数日連続する場合で、次のいずれかに該当するものをいう。 ①施工面積で1,000㎡以上10,000㎡未満 ②使用する基層及び表層用混合物の総使用量が500t以上3,000t未満(コンクリートでは400m ³ 以上1,000m ³ 未満) ただし、以下に該当するものについても小規模として取扱うものとする。 1)アスファルト舗装:同一配合の合材が100t以上のもの	○

3 品質管理基準(共通・河川・海岸・砂防・道路)

工種	種別	試験区分	試験項目	試験方法	規格値	試験基準	摘要	試験成績表等による確認
30 排水性舗装工	材料	その他	粗骨材のすりへり試験	JIS A 1121	砕石・玉砕、製鋼スラグ(SS):30%以下	・中規模以上の工事:施工前、材料変更時 ・小規模以下の工事:施工前	・中規模以上の工事とは、管理図を描いた上での管理が可能な工事をいい、舗装施工面積が10,000m ² あるいは使用する基層及び表層用混合物の総使用量が3,000t以上の場合が該当する。 ・小規模工事は管理結果を施工管理に反映できる規模の工事をいい、同一工種の施工が数日連続する場合で、次のいずれかに該当するものをいう。 ①施工面積で1,000m ² 以上10,000m ² 未満 ②使用する基層及び表層用混合物の総使用量が500t以上3,000t未満(コンクリートでは400m ³ 以上1,000m ³ 未満) ただし、以下に該当するものについても小規模として取扱うものとする。 1)アスファルト舗装:同一配合の合材が100t以上のもの	○
			硫酸ナトリウムによる骨材の安定性試験	JIS A 1122	損失量:12%以下	・中規模以上の工事:施工前、材料変更時 ・小規模以下の工事:施工前	・中規模以上の工事とは、管理図を描いた上での管理が可能な工事をいい、舗装施工面積が10,000m ² あるいは使用する基層及び表層用混合物の総使用量が3,000t以上の場合が該当する。 ・小規模工事は管理結果を施工管理に反映できる規模の工事をいい、同一工種の施工が数日連続する場合で、次のいずれかに該当するものをいう。 ①施工面積で1,000m ² 以上10,000m ² 未満 ②使用する基層及び表層用混合物の総使用量が500t以上3,000t未満(コンクリートでは400m ³ 以上1,000m ³ 未満) ただし、以下に該当するものについても小規模として取扱うものとする。 1)アスファルト舗装:同一配合の合材が100t以上のもの	○
30 排水性舗装工	材料	その他	針入度試験	JIS K 2207	40(1/10mm)以上	・中規模以上の工事:施工前、材料変更時 ・小規模以下の工事:施工前	・中規模以上の工事とは、管理図を描いた上での管理が可能な工事をいい、舗装施工面積が10,000m ² あるいは使用する基層及び表層用混合物の総使用量が3,000t以上の場合が該当する。 ・小規模工事は管理結果を施工管理に反映できる規模の工事をいい、同一工種の施工が数日連続する場合で、次のいずれかに該当するものをいう。 ①施工面積で1,000m ² 以上10,000m ² 未満 ②使用する基層及び表層用混合物の総使用量が500t以上3,000t未満(コンクリートでは400m ³ 以上1,000m ³ 未満) ただし、以下に該当するものについても小規模として取扱うものとする。 1)アスファルト舗装:同一配合の合材が100t以上のもの	○

3 品質管理基準(共通・河川・海岸・砂防・道路)

工種	種別	試験区分	試験項目	試験方法	規格値	試験基準	摘要	試験成績表等による確認
30 排水性舗装工			軟化点試験	JIS K 2207	80.0°C以上	・中規模以上の工事：施工前、材料変更時 ・小規模以下の工事：施工前	・中規模以上の工事とは、管理図を描いた上での管理が可能な工事をいい、舗装施工面積が10,000m ² あるいは使用する基層及び表層用混合物の総使用量が3,000t以上の場合が該当する。 ・小規模工事は管理結果を施工管理に反映できる規模の工事をいい、同一工種の施工が数日連続する場合で、次のいずれかに該当するものをいう。 ①施工面積で1,000㎡以上10,000㎡未満 ②使用する基層及び表層用混合物の総使用量が500t以上3,000t未満(コンクリートでは400m ³ 以上1,000m ³ 未満) ただし、以下に該当するものについても小規模として取扱うものとする。 1)アスファルト舗装：同一配合の合材が100t以上のもの	○
			伸度試験	JIS K 2207	50cm以上(15°C)	・中規模以上の工事：施工前、材料変更時 ・小規模以下の工事：施工前	・中規模以上の工事とは、管理図を描いた上での管理が可能な工事をいい、舗装施工面積が10,000m ² あるいは使用する基層及び表層用混合物の総使用量が3,000t以上の場合が該当する。 ・小規模工事は管理結果を施工管理に反映できる規模の工事をいい、同一工種の施工が数日連続する場合で、次のいずれかに該当するものをいう。 ①施工面積で1,000㎡以上10,000㎡未満 ②使用する基層及び表層用混合物の総使用量が500t以上3,000t未満(コンクリートでは400m ³ 以上1,000m ³ 未満) ただし、以下に該当するものについても小規模として取扱うものとする。 1)アスファルト舗装：同一配合の合材が100t以上のもの	○

3 品質管理基準(共通・河川・海岸・砂防・道路)

工種	種別	試験区分	試験項目	試験方法	規格値	試験基準	摘要	試験成績表等による確認
30 排水性舗装工	材料	その他	引火点試験	JIS K 2265-1 JIS K 2265-2 JIS K 2265-3 JIS K 2265-4	260℃以上	・中規模以上の工事：施工前、材料変更時 ・小規模以下の工事：施工前	・中規模以上の工事とは、管理図を描いた上での管理が可能な工事をいい、舗装施工面積が10,000m ² あるいは使用する基層及び表層用混合物の総使用量が3,000t以上の場合が該当する。 ・小規模工事は管理結果を施工管理に反映できる規模の工事をいい、同一工種の施工が数日連続する場合で、次のいずれかに該当するものをいう。 ①施工面積で1,000㎡以上10,000㎡未満 ②使用する基層及び表層用混合物の総使用量が500t以上3,000t未満(コンクリートでは400m ³ 以上1,000m ³ 未満) ただし、以下に該当するものについても小規模として取扱うものとする。 1)アスファルト舗装：同一配合の合材が100t以上のもの	○
			薄膜加熱質量変化率	JIS K 2207	0.6%以下	・中規模以上の工事：施工前、材料変更時 ・小規模以下の工事：施工前	・中規模以上の工事とは、管理図を描いた上での管理が可能な工事をいい、舗装施工面積が10,000m ² あるいは使用する基層及び表層用混合物の総使用量が3,000t以上の場合が該当する。 ・小規模工事は管理結果を施工管理に反映できる規模の工事をいい、同一工種の施工が数日連続する場合で、次のいずれかに該当するものをいう。 ①施工面積で1,000㎡以上10,000㎡未満 ②使用する基層及び表層用混合物の総使用量が500t以上3,000t未満(コンクリートでは400m ³ 以上1,000m ³ 未満) ただし、以下に該当するものについても小規模として取扱うものとする。 1)アスファルト舗装：同一配合の合材が100t以上のもの	○
			薄膜加熱針入度残留率	JIS K 2207	65%以上	・中規模以上の工事：施工前、材料変更時 ・小規模以下の工事：施工前	・中規模以上の工事とは、管理図を描いた上での管理が可能な工事をいい、舗装施工面積が10,000m ² あるいは使用する基層及び表層用混合物の総使用量が3,000t以上の場合が該当する。 ・小規模工事は管理結果を施工管理に反映できる規模の工事をいい、同一工種の施工が数日連続する場合で、次のいずれかに該当するものをいう。 ①施工面積で1,000㎡以上10,000㎡未満 ②使用する基層及び表層用混合物の総使用量が500t以上3,000t未満(コンクリートでは400m ³ 以上1,000m ³ 未満) ただし、以下に該当するものについても小規模として取扱うものとする。 1)アスファルト舗装：同一配合の合材が100t以上のもの	○

3 品質管理基準(共通・河川・海岸・砂防・道路)

工種	種別	試験区分	試験項目	試験方法	規格値	試験基準	摘要	試験成績表等による確認
30 排水性舗装工	材料	その他	タフネス・テナシティ試験	舗装調査・試験法便覧 [2]-244	タフネス:20N・m以上	・中規模以上の工事:施工前、材料変更時 ・小規模以下の工事:施工前	・中規模以上の工事とは、管理図を描いた上での管理が可能な工事をいい、舗装施工面積が10,000m ² あるいは使用する基層及び表層用混合物の総使用量が3,000t以上の場合が該当する。 ・小規模工事は管理結果を施工管理に反映できる規模の工事をいい、同一工種の施工が数日連続する場合で、次のいずれかに該当するものをいう。 ①施工面積で1,000m ² 以上10,000m ² 未満 ②使用する基層及び表層用混合物の総使用量が500t以上3,000t未満(コンクリートでは400m ³ 以上1,000m ³ 未満) ただし、以下に該当するものについても小規模として取扱うものとする。 1)アスファルト舗装:同一配合の合材が100t以上のもの	○
			密度試験	JIS K 2207	・中規模以上の工事:施工前、材料変更時 ・小規模以下の工事:施工前	・中規模以上の工事とは、管理図を描いた上での管理が可能な工事をいい、舗装施工面積が10,000m ² あるいは使用する基層及び表層用混合物の総使用量が3,000t以上の場合が該当する。 ・小規模工事は管理結果を施工管理に反映できる規模の工事をいい、同一工種の施工が数日連続する場合で、次のいずれかに該当するものをいう。 ①施工面積で1,000m ² 以上10,000m ² 未満 ②使用する基層及び表層用混合物の総使用量が500t以上3,000t未満(コンクリートでは400m ³ 以上1,000m ³ 未満) ただし、以下に該当するものについても小規模として取扱うものとする。 1)アスファルト舗装:同一配合の合材が100t以上のもの	○	
	プラント	必須	粒度(2.36mmフルイ)	舗装調査・試験法便覧 [2]-14	2.36mmふるい:±12%以内基準粒度	抽出ふるい分け試験の場合:1~2回/日 ・中規模以上の工事:定期的又は随時。 ・小規模以下の工事:異常が認められたとき。 又は 印字記録の場合:全数	・中規模以上の工事とは、管理図を描いた上での管理が可能な工事をいい、舗装施工面積が10,000m ² あるいは使用する基層及び表層用混合物の総使用量が3,000t以上の場合が該当する。 ・小規模工事は管理結果を施工管理に反映できる規模の工事をいい、同一工種の施工が数日連続する場合で、次のいずれかに該当するものをいう。 ①施工面積で1,000m ² 以上10,000m ² 未満 ②使用する基層及び表層用混合物の総使用量が500t以上3,000t未満(コンクリートでは400m ³ 以上1,000m ³ 未満) ただし、以下に該当するものについても小規模として取扱うものとする。 1)アスファルト舗装:同一配合の合材が100t以上のもの	○

3 品質管理基準(共通・河川・海岸・砂防・道路)

工種	種別	試験区分	試験項目	試験方法	規格値	試験基準	摘要	試験成績表等による確認
30 排水性舗装工	フラット	必須	粒度(75μmフルイ)	舗装調査・試験法便覧 [2]-14	75μmふるい: ±5%以内基準粒度	抽出ふるい分け試験の場合: 1~2回/日 ・中規模以上の工事: 定期的又は随時。 ・小規模以下の工事: 異常が認められたとき。 又は 印字記録の場合: 全数	・中規模以上の工事とは、管理図を描いた上での管理が可能な工事をいい、舗装施工面積が10,000m ² あるいは使用する基層及び表層用混合物の総使用量が3,000t以上の場合が該当する。 ・小規模工事は管理結果を施工管理に反映できる規模の工事をいい、同一工種の施工が数日連続する場合で、次のいずれかに該当するものをいう。 ①施工面積で1,000m ² 以上10,000m ² 未満 ②使用する基層及び表層用混合物の総使用量が500t以上3,000t未満(コンクリートでは400m ³ 以上1,000m ³ 未満) ただし、以下に該当するものについても小規模として取扱うものとする。 1)アスファルト舗装: 同一配合の合材が100t以上のもの	○
			アスファルト量抽出粒度分析試験	舗装調査・試験法便覧 [4]-238	アスファルト量: ±0.9%以内	抽出ふるい分け試験の場合: 1~2回/日 ・中規模以上の工事: 定期的又は随時。 ・小規模以下の工事: 異常が認められたとき。 又は 印字記録の場合: 全数	・中規模以上の工事とは、管理図を描いた上での管理が可能な工事をいい、舗装施工面積が10,000m ² あるいは使用する基層及び表層用混合物の総使用量が3,000t以上の場合が該当する。 ・小規模工事は管理結果を施工管理に反映できる規模の工事をいい、同一工種の施工が数日連続する場合で、次のいずれかに該当するものをいう。 ①施工面積で1,000m ² 以上10,000m ² 未満 ②使用する基層及び表層用混合物の総使用量が500t以上3,000t未満(コンクリートでは400m ³ 以上1,000m ³ 未満) ただし、以下に該当するものについても小規模として取扱うものとする。 1)アスファルト舗装: 同一配合の合材が100t以上のもの	○
			温度測定(アスファルト・骨材・混合物)	JIS Z 8710	配合設計で決定した混合温度。	随時		○
		その他	水浸ホイールトラッキング試験	舗装調査・試験法便覧 [3]-57	設計図書による。	設計図書による。	アスファルト混合物の耐剥離性の確認	○
			ホイールトラッキング試験	舗装調査・試験法便覧 [3]-39	設計図書による。	設計図書による。	アスファルト混合物の耐流動性の確認	○
			ラベリング試験	舗装調査・試験法便覧 [3]-17	設計図書による。	設計図書による。	アスファルト混合物の耐磨耗性の確認	○
			カンタブロ試験	舗装調査・試験法便覧 [3]-111	設計図書による。	設計図書による。	アスファルト混合物の骨材飛散抵抗性の確認	○

3 品質管理基準(共通・河川・海岸・砂防・道路)

工種	種別	試験区分	試験項目	試験方法	規格値	試験基準	摘要	試験成績表等による確認
30 排水性舗装工	舗設現場	必須	温度測定(初転圧前)	JIS Z 8710		随時	測定値の記録は、1日4回(午前・午後各2回)	
			現場透水試験	舗装調査・試験法便覧 [1]-122	X10 1000mL/15sec以上 X10 800mL/15sec以上(歩道部)	1,000m2ごと。		
			現場密度の測定	舗装調査・試験法便覧 [3]-97	基準密度の94%以上。 X10 96%以上 X6 96%以上 X3 96.5%以上 ただし、歩道の基準密度については設計図書による。	締固め度は、個々の測定値が基準密度の94%以上を満足するものとし、かつ平均値について満足するものとする。 1,000m2につき1回の割で行う。ただし、施工面積が3,000m2以下のものは1工区(ロット)当たり3回として、X3の規格値を採用する。 3,000m2を超えるものは、X3のロットを組み合わせる、若しくはX10とX3のロットを組み合わせた工区に分割し、それぞれのロットの回数の規格値を採用する。 同一工事における工区の分割は、工事監督員との協議により決定する。	現場密度は、10回の測定値の平均値X10が規格値を満足しなければならない。また、10回の測定値が得がたい場合は3回の測定値の平均値X3が規格値を満足していなければならないが、X3が規格値をはずれた場合は、さらに3回のデータを加えた平均値X6が規格値を満足していればよい。X6で不合格の場合、そのロットは不合格となる。(X6にそのロット内で4回を加えてX10の規格値を採用することはできない。)	
			外観検査(混合物)	目視		随時		

3 品質管理基準(共通・河川・海岸・砂防・道路)

工種	種別	試験区分	試験項目	試験方法	規格値	試験基準	摘要	試験成績表等による確認
31 プラント再生舗装工	材料	必須	再生骨材 アスファルト抽出後の骨材粒度	舗装調査・試験法便覧[2]-14		再生骨材使用量500tごとに1回。		○
			再生骨材 旧アスファルト含有量	舗装調査・試験法便覧[4]-238	3.8%以上	再生骨材使用量500tごとに1回。		○
			再生骨材 旧アスファルト針入度	マーシャル安定度試験による再生骨材の旧アスファルト性状判定方法	20(1/10mm)以上(25℃)	再生混合物製造日ごとに1回。 1日の再生骨材使用量が500tを超える場合は2回。 1日の再生骨材使用量が100t未満の場合は、再生骨材を使用しない日を除いて2日に1回とする。		○
			再生骨材 洗い試験で失われる量	舗装再生便覧	5%以下	再生骨材使用量500tごとに1回。	洗い試験で失われる量とは、試料のアスファルトコンクリート再生骨材の水洗前の75μmふるいにとどまるものと、水洗後の75μmふるいにとどまるものを気乾もしくは60℃以下の炉乾燥し、その質量の差から求める。	○
			再生アスファルト混合物	JIS K 2207	JIS K 2207石油アスファルト規格	2回以上及び材料の変化		○
	プラント	必須	粒度(2.36mmフルイ)	舗装調査・試験法便覧[2]-14	2.36mmふるい: ±12%以内 再アス処理の場合、2.36mm: ±15%以内 印字記録による場合は、舗装再生便覧表-2.9.5による。	抽出ふるい分け試験の場合: 1~2回/日 ・中規模以上の工事: 定期的又は随時。 ・小規模以下の工事: 異常が認められるとき。 又は 印字記録の場合: 全数	・中規模以上の工事とは、管理図を描いた上での管理が可能な工事をいい、舗装施工面積が10,000m ² あるいは使用する基層及び表層用混合物の総使用量が3,000t以上の場合が該当する。 ・小規模工事は管理結果を施工管理に反映できる規模の工事をいい、同一工種の施工が数日連続する場合で、次のいずれかに該当するものをいう。 ①施工面積で1,000m ² 以上10,000m ² 未満 ②使用する基層及び表層用混合物の総使用量が500t以上3,000t未満(コンクリートでは400m ³ 以上1,000m ³ 未満) ただし、以下に該当するものについても小規模として取扱うものとする。 1)アスファルト舗装: 同一配合の合材が100t以上のもの	○
			粒度(75μmフルイ)	舗装調査・試験法便覧[2]-14	75μmふるい: ±5%以内 再アス処理の場合、75μm: ±6%以内 印字記録による場合は、舗装再生便覧表-2.9.5による。	抽出ふるい分け試験の場合: 1~2回/日 ・中規模以上の工事: 定期的又は随時。 ・小規模以下の工事: 異常が認められるとき。 又は 印字記録の場合: 全数	・中規模以上の工事とは、管理図を描いた上での管理が可能な工事をいい、舗装施工面積が10,000m ² あるいは使用する基層及び表層用混合物の総使用量が3,000t以上の場合が該当する。 ・小規模工事は管理結果を施工管理に反映できる規模の工事をいい、同一工種の施工が数日連続する場合で、次のいずれかに該当するものをいう。 ①施工面積で1,000m ² 以上10,000m ² 未満 ②使用する基層及び表層用混合物の総使用量が500t以上3,000t未満(コンクリートでは400m ³ 以上1,000m ³ 未満) ただし、以下に該当するものについても小規模として取扱うものとする。 1)アスファルト舗装: 同一配合の合材が100t以上のもの	○

3 品質管理基準(共通・河川・海岸・砂防・道路)

工種	種別	試験区分	試験項目	試験方法	規格値	試験基準	摘要	試験成績表等による確認
31 プラント再生舗装工	プラント	必須	再生アスファルト量	舗装調査・試験法便覧[4]-238	アスファルト量: ±0.9%以内 再アス処理の場合、アスファルト量: ±1.2%以内 印字記録による場合は、舗装再生便覧表-2.9.5による。	抽出ふるい分け試験の場合: 1~2回/日 ・中規模以上の工事: 定期的又は随時。 ・小規模以下の工事: 異常が認められるとき。 又は 印字記録の場合: 全数	・中規模以上の工事とは、管理図を描いた上での管理が可能な工事をいい、舗装施工面積が10,000m ² あるいは使用する基層及び表層用混合物の総使用量が3,000t以上の場合が該当する。 ・小規模工事は管理結果を施工管理に反映できる規模の工事をいい、同一工種の施工が数日連続する場合で、次のいずれかに該当するものをいう。 ①施工面積で1,000m ² 以上10,000m ² 未満 ②使用する基層及び表層用混合物の総使用量が500t以上3,000t未満(コンクリートでは400m ³ 以上1,000m ³ 未満) ただし、以下に該当するものについても小規模として取扱うものとする。 1)アスファルト舗装: 同一配合の合材が100t以上のもの	○
		その他	水浸ホイールトラッキング試験	舗装調査・試験法便覧[3]-57	設計図書による。	設計図書による。	耐水性の確認	○
			ホイールトラッキング試験	舗装調査・試験法便覧[3]-39	設計図書による。	設計図書による。	耐流動性の確認	○
			ラベリング試験	舗装調査・試験法便覧[3]-17	設計図書による。	設計図書による。	耐摩耗性の確認	○
	舗設現場	必須	外観検査(混合物)	目視		随時		
			温度測定(初転圧前)	JIS Z 8710		随時	測定値の記録は、1日4回(午前・午後各2回)	
			現場密度の測定	舗装調査・試験法便覧[3]-91	車道部 基準密度の94%以上。 X10 96%以上 X6 96%以上 X3 96.5%以上 再アス処理の場合、基準密度の93%以上。 X10 95%以上 X6 95.5%以上 X3 96.5%以上	・締固め度は、個々の測定値が基準密度の94%以上(再アス処理の場合は、基準密度の93%以上)を満足するものとし、かつ平均値について満足するものとする。 1,000m ² につき1回の割で行う。ただし、施工面積が3,000m ² 以下のものは1工区(ロット)当たり3回として、X3の規格値を採用する。 3,000m ² を超えるものは、X3のロットを組み合わせる。若しくはX10とX3のロットを組み合わせた工区に分割し、それぞれのロットの回数の規格値を採用する。 同一工事における工区の分割は、工事監督員との協議により決定する。	・現場密度(車道部)は、10回の測定値の平均値X10が規格値を満足しなければならない。また、10回の測定値が得がたい場合は3回の測定値の平均値X3が規格値を満足していなければならないが、X3が規格値をはずれた場合は、さらに3回のデータを加えた平均値X6が規格値を満足していればよい。X6で不合格の場合、そのロットは不合格となる。(X6にそのロット内で4回を加えてX10の規格値を採用することはできない。) ・橋面舗装はコア採取しないでAs合材量(プラント出荷数量)と舗設面積及び厚さでの密度管理、または転圧回数による管理を行う。	

3 品質管理基準(共通・河川・海岸・砂防・道路)

工種	種別	試験区分	試験項目	試験方法	規格値	試験基準	摘要	試験成績表等による確認
32 ガス切断工	施工	必須	表面粗さ	目視	主要部材の最大表面粗さ:50 μ m以下 二次部材の最大表面粗さ:100 μ m以下(ただし、切削による場合は50 μ m以下)		最大表面粗さとは、JIS B 0601(2013)に規定する最大高さ粗さRZとする。	
			ノッチ深さ	・目視 ・計測	主要部材:ノッチがあつてはならない 二次部材:1mm以下		ノッチ深さとは、ノッチ上縁から谷までの深さを示す。	
			スラグ	目視	塊状のスラグが点在し、付着しているが、こ ん跡を残さず容易にはく離するもの。			
			上縁の溶け	目視	わずかに丸みをおびているが、滑らかな状 態のもの。			
		その他	平面度	目視	設計図書による(日本溶接協会規格「ガス 切断面の品質基準」に基づく)			
			ベベル精度	計測器による計測	設計図書による(日本溶接協会規格「ガス 切断面の品質基準」に基づく)			
			真直度	計測器による計測	設計図書による(日本溶接協会規格「ガス 切断面の品質基準」に基づく)			

3 品質管理基準(共通・河川・海岸・砂防・道路)

工種	種別	試験区分	試験項目	試験方法	規格値	試験基準	摘要	試験成績表等による確認
33 溶接工	施工	必須	引張試験:開先溶接	JIS Z 2241	引張強さが母材の規格値以上。	試験片の形状:JIS Z 3121 1号 試験片の個数:2	・溶接方法は日本道路協会「道路標示方書・同解説」Ⅱ鋼橋編 18.4.4溶接施工法 図-18.4.1 開先溶接試験溶接方法による。 ・なお、過去に同等もしくはそれ以上の条件で溶接施工試験を行い、かつ施工経験をもつ工場では、その時の試験報告書を提出することにより溶接施工試験を省略することができる。	
			型曲げ試験 (19mm未満裏曲げ) (19mm以上側曲げ): 開先溶接	JIS Z 3122	亀裂が生じてはならない。 ただし、亀裂の発生原因がブローホールあるいはスラグ巻き込みであることが確認され、かつ、亀裂の長さが3mm以下の場合には許容するものとする。	試験片の形状:JIS Z 3122 試験片の個数:2	・溶接方法は日本道路協会「道路標示方書・同解説」Ⅱ鋼橋編 18.4.4溶接施工法 図-18.4.1 開先溶接試験溶接方法による。 ・なお、過去に同等もしくはそれ以上の条件で溶接施工試験を行い、かつ施工経験をもつ工場では、その時の試験報告書を提出することにより溶接施工試験を省略することができる。	
			衝撃試験:開先溶接	JIS Z 2242	溶着金属及び溶接熱影響部で母材の要求値以上。(それぞれの3個の平均値)	試験片の形状:JIS Z 2242 Vノッチ 試験片の採取位置:日本道路協会「道路標示方書・同解説」Ⅱ鋼橋編 18.4.4溶接施工法 図-18.4.2衝撃試験片 試験片の個数:各部位につき3	・溶接方法は日本道路協会「道路標示方書・同解説」Ⅱ鋼橋編 18.4.4溶接施工法 図-18.4.1 開先溶接試験溶接方法による。 ・なお、過去に同等もしくはそれ以上の条件で溶接施工試験を行い、かつ施工経験をもつ工場では、その時の試験報告書を提出することにより溶接施工試験を省略することができる。	
			マクロ試験:開先溶接	JIS G 0553に準じる。	欠陥があってはならない。	試験片の個数:1	・溶接方法は日本道路協会「道路標示方書・同解説」Ⅱ鋼橋編 18.4.4溶接施工法 図-18.4.1 開先溶接試験溶接方法による。 ・なお、過去に同等もしくはそれ以上の条件で溶接施工試験を行い、かつ施工経験をもつ工場では、その時の試験報告書を提出することにより溶接施工試験を省略することができる。	
			非破壊試験:開先溶接	日本道路協会「道路標示方書・同解説」Ⅱ鋼橋編 18.4.6外部きず検査、18.4.7内部きず検査の規定による。	日本道路協会「道路標示方書・同解説」Ⅱ鋼橋編 18.4.6外部きず検査、18.4.7内部きず検査の規定による。	試験片の個数:試験片継手全長	・溶接方法は日本道路協会「道路標示方書・同解説」Ⅱ鋼橋編 18.4.4溶接施工法 図-18.4.1 開先溶接試験溶接方法による。 ・なお、過去に同等もしくはそれ以上の条件で溶接施工試験を行い、かつ施工経験をもつ工場では、その時の試験報告書を提出することにより溶接施工試験を省略することができる。 (非破壊試験を行う者の資格) ・磁粉探傷試験または浸透探傷試験を行う者は、それぞれの試験の種類に対応したJIS Z 2305(非破壊試験-技術者の資格及び認証)に規定するレベル2以上の資格を有していなければならない。 ・放射線透過試験を行う場合は、放射線透過試験におけるレベル2以上の資格とする。 ・超音波自動探傷試験を行う場合は、超音波探傷試験におけるレベル3の資格とする。 ・手探傷による超音波探傷試験を行う場合は、超音波探傷試験におけるレベル2以上の資格とする。	
			マクロ試験:すみ肉溶接	JIS G 0553に準じる。	欠陥があってはならない。	試験片の形状:日本道路協会「道路標示方書・同解説」Ⅱ鋼橋編 18.4.4溶接施工法 図-18.4.3すみ肉溶接試験(マクロ試験)溶接方法及び試験片の形状 試験片の個数:1	・溶接方法は日本道路協会「道路標示方書・同解説」Ⅱ鋼橋編 18.4.4溶接施工法 図-18.4.3 すみ肉溶接試験(マクロ試験)溶接方法及び試験片の形状による。 ・なお、過去に同等もしくはそれ以上の条件で溶接施工試験を行い、かつ施工経験をもつ工場では、その時の試験報告書を提出することにより溶接施工試験を省略することができる。	

3 品質管理基準(共通・河川・海岸・砂防・道路)

工種	種別	試験区分	試験項目	試験方法	規格値	試験基準	摘要	試験成績表等による確認
33 溶接工	施工	必須	引張試験:スタッド溶接	JIS Z 2241	降伏点は 235N/mm ² 以上、引張強さは 400～550N/mm ² 、伸びは20%以上とする。ただし溶接で切れてはいけない。	試験片の形状:JIS B 1198 試験片の個数:3	なお、過去に同等もしくはそれ以上の条件で溶接施工試験を行い、かつ施工経験をもつ工場では、その時の試験報告書を提出することにより溶接施工試験を省略することができる。	
			曲げ試験:スタッド溶接	JIS Z 3145	溶接部に亀裂を生じてはならない。	試験片の形状:JIS Z 3145 試験片の個数:3	なお、過去に同等もしくはそれ以上の条件で溶接施工試験を行い、かつ施工経験をもつ工場では、その時の試験報告書を提出することにより溶接施工試験を省略することができる。	
			突合せ継手の内部欠陥に対する検査	JIS Z 3104 JIS Z 3060	試験で検出されたいきず寸法は、設計上許容される寸法以下でなければならない。ただし、寸法によらず表面に開口した割れ等の面状きずはあってはならない。なお、放射線透過試験による場合において、板厚が25mm以下の試験の結果については、以下を満たす場合には合格としてよい。 ・引張応力を受ける溶接部は、JIS Z 3104附属書4(透過写真によるきずの像の分類方法)に示す2類以上とする。 ・圧縮応力を受ける溶接部は、JIS Z 3104附属書4(透過写真によるきずの像の分類方法)に示す3類以上とする。	放射線透過試験(RT)の場合はJIS Z 3104による。超音波探傷試験(手探傷)の場合はJIS Z 3060による。	・日本道路協会「道路橋示方書・同解説」Ⅱ鋼橋編 表-解 18.4.5に各継手の強度等級を満たす上で内部きず寸法の許容値が示されている。なお、表-解18.4.5に示されていない継手の内部きず寸法の許容値は、「鋼道路橋の疲労設計指針H14.3」が参考になる。 (非破壊試験を行う者の資格) ・放射線透過試験を行う場合は、放射線透過試験におけるレベル2以上の資格とする。 ・超音波自動探傷試験を行う場合は、超音波探傷試験におけるレベル3の資格とする。 ・手探傷による超音波探傷試験を行う場合は、超音波探傷試験におけるレベル2以上の資格とする。	
			外観検査(割れ)	・目視	あってはならない。	検査体制、検査方法を明確にした上で目視検査する。目視は全延長実施する。ただし、疑わしい場合は、磁粉探傷試験又は浸透探傷試験を用いる。	磁粉探傷試験または浸透探傷試験を行う者は、それぞれの試験の種類に対応したJIS Z 2305(非破壊試験-技術者の資格及び認証)に規定するレベル2以上の資格を有していなければならない。	
			外観形状検査(ビード表面のピット)	・目視 ・ノギス等による計測	主要部材の突合せ継手及び断面を構成するT継手、角継手には、ビード表面にピットがあってはならない。その他のすみ肉溶接及び部分溶込み開先溶接には、1継手につき3個又は継手長さ1mにつき3個までを許容するものとする。ただし、ピットの大きさが1mm以下の場合は、3個を1個として計算するものとする。	検査体制、検査方法を明確にした上で、目視確認により疑わしい箇所を測定する。目視は全延長実施する。		
			外観形状検査(ビード表面の凹凸)	・目視 ・ノギス等による計測	ビード表面の凹凸は、ビード長さ25mmの範囲で3mm以下。	検査体制、検査方法を明確にした上で、目視確認により疑わしい箇所を測定する。目視は全延長実施する。		
			外観形状検査(アンダーカット)	・目視 ・ノギス等による計測	日本道路協会「道路橋示方書・同解説」Ⅱ鋼橋編18.4.6外部きず検査の規定による	検査体制、検査方法を明確にした上で、目視確認により疑わしい箇所を測定する。目視は全延長実施する。	「日本道路協会道路橋示方書・同解説」Ⅱ鋼橋編 表-解 18.4.4に各継手の強度等級を満たすうえでのアンダーカットの許容値が示されている。表-解18.4.4に示されていない継手のアンダーカットの許容値は、「鋼道路橋の疲労設計指針H14.3」が参考になる。	
			外観検査(オーバーラップ)	・目視	あってはならない。	検査体制、検査方法を明確にした上で、目視検査する。		

3 品質管理基準(共通・河川・海岸・砂防・道路)

工種	種別	試験区分	試験項目	試験方法	規格値	試験基準	摘要	試験成績表等による確認
33 溶接工	施工	必須	外観形状検査(すみ肉溶接サイズ)	・目視 ・ノギス等による計測	すみ肉溶接のサイズ及びひのど厚は、指定すみ肉サイズ及びひのど厚を下回ってはならない。ただし、1溶接線の両端各50mmを除く部分では、溶接長さの10%までの範囲で、サイズ及びひのど厚ともに-1.0mmの誤差を認めるものとする。	検査体制、検査方法を明確にした上で、目視確認により疑わしい箇所を測定する。目視は全延長実施する。		
			外観形状検査(余盛高さ)	・目視 ・ノギス等による計測	設計図書による。設計図書に特に仕上げの指定のない開先溶接は、以下に示す範囲内の余盛りは仕上げなくてよい。余盛高さが以下に示す値を超える場合は、ビード形状、特に止端部を滑らかに仕上げるものとする。 ビード幅(B [mm]) 余盛高さ(h [mm]) B < 15 : h ≤ 3 15 ≤ B < 25 : h ≤ 4 25 ≤ B : h ≤ (4/25)・B	検査体制、検査方法を明確にした上で、目視確認により疑わしい箇所を測定する。目視は全延長実施する。		
			外観形状検査(アークスタッド)	・目視 ・ノギス等による計測	・余盛り形状の不整:余盛りは全周にわたり包圍していなければならない。なお、余盛りは高さ1mm、幅0.5mm以上 ・クラック及びスラグ巻込み:あつてはならない。 ・アンダーカット:鋭い切欠状のアンダーカットがあつてはならない。ただし、グラインダー仕上げ量が0.5mm以内に収まるものは仕上げ合格とする。 ・スタッドジベルの仕上り高さ:(設計値±2mm)を超えてはならない。	検査体制、検査方法を明確にした上で、目視確認により疑わしい箇所を測定する。目視は全延長実施する。		
		その他	ハンマー打撃試験	ハンマー打撃	割れ等の欠陥を生じないものを合格。	・外観検査の結果が不合格となったスタッドジベルについて全数。 ・外観検査の結果が合格のスタッドジベルの中から1%について抜取り曲げ検査を行なうものとする。	・余盛りが包圍していないスタッドジベルは、その方向と反対の15°の角度まで曲げるものとする。 ・15°曲げて欠陥の生じないものは、元に戻すことなく、曲げたままにしておくものとする。	
34 モルタル	材料	必須	骨材の比重及び吸水率の測定	JIS A 1109 細骨材の比重及び吸水率試験方法	200m ² に1回。ただし、採取地が変わった場合はその都度測定する。レミコンについては、製造会社の試験成績表によることができる。	セメント製造会社の試験成績表による。		○
			骨材の粒度測定	JIS A 1102 骨材のふるい分け試験				
			骨材の単位容積質量の測定	JIS A 1104 骨材の単位容積質量試験方法				
			セメントの物理的性質の測定	JIS R 5201 セメントの物理試験方法				
			セメントの化学的性質の測定	JIS R 5202 ポルトランドセメントの化学分析試験方法				
骨材の表面水率の測定	JIS A 1111 細骨材の表面水率試験方法	1日1回測定する。(1回につき2個)				○		

3 品質管理基準(共通・河川・海岸・砂防・道路)

工種	種別	試験区分	試験項目	試験方法	規格値	試験基準	摘要	試験成績表等による確認	
35	場所打ち杭	施工	必須	コンクリートの圧縮強度試験	JIS A 1108 コンクリートの圧縮強度試験 (場所打ち杭打設時にコンクリートをアジテーターカーより採取し供試体を作成する。)		場所打ち杭5本ごとの1本から3個の供試体を採取し測定する。(φ100×200)		
36	橋梁	材料 (無収縮モルタル)	必須	圧縮強度試験	コンクリート標準示方書 土木学会基準 (JSCE-G 541) 「充填モルタルの圧縮強度試験方法」	標準養生20°Cで $\sigma_3=25\text{N/mm}^2$ 、 $\sigma_{28}=45\text{N/mm}^2$ 以上とする。 (供試体3本の平均値)	1日1回とし、1回につき σ_3 、 σ_{28} 強度各3本作成する。		
				コンシステンシー試験 (Jロートによる流下値)	コンクリート標準示方書 土木学会基準 (JSCE-F 541) 「充填モルタルの流動性試験方法」	練り混ぜ完了から3分以内の値を基準とし、セメント系 8 ± 2 秒、鉄粉系 10 ± 3 秒とする。	1日2回(午前・午後各1回)以上測定。		
				ブリージング試験	コンクリート標準示方書 土木学会基準 (JSCE-F 542) 「充填モルタルのブリージング率及び膨張率試験方法」	練り混ぜ2時間後のブリージング率2%以下	製造会社の試験成績表による。		○
				膨張収縮試験		材令7日で収縮を示してはならない。	製造会社の試験成績表による。		○
				凝結時間試験方法	ASTM-C403T「フローター貫入抵抗針を用いるコンクリートの凝結試験方法」に準拠する。 付表4	1時間以上10時間以内。	製造会社の試験成績表による。		○
				付着強度試験	付表4	材令28日で最大荷重について 3N/mm^2 以上。	製造会社の試験成績表による。		○

3 品質管理基準(共通・河川・海岸・砂防・道路)

工種	種別	試験区分	試験項目	試験方法	規格値	試験基準	摘要	試験成績表等による確認
37 ポステンPC桁	材料	必須	セメントの物理的性質の測定	JIS R 5201 セメントの物理試験方法	JIS R 5201 ポルトランドセメントによる。	セメント製造会社の試験成績表による。		○
			セメントの化学的性質の測定	JIS R 5202 ポルトランドセメントの化学分析試験方法				
	施工	必須	コンクリートの材料練り混ぜ時、打設後のコンクリートの諸試験	1 セメント・コンクリートによる。		1 セメント・コンクリートの品質管理による。		
			コンクリートのPS導入可能圧縮強度	JIS A 1108 コンクリートの圧縮強度試験法 (供試体は桁コンクリートと同一状態で養生する。)	第5編第5章第4節による。	桁1本当たり1回、1回につき供試体3本作成する。		
			グラウトのコンシステンシー		第5編第5章第4節による。 寒中1)ダクト周辺温度…注入前5℃以上 寒中2)グラウト温度…注入時10℃～20℃、 注入後3日間5℃以上	5バッチ毎に1回 1回5バッチに満たないときは、1回/1日	JAロートの使用を標準とする。	
			グラウトの温度	土木学会 「PCグラウト試験方法」				
			グラウトのブリージング率 グラウトの膨張率		第5編第5章第4節による。	グラウト工事開始前及びグラウト工事中に1回/1日(3個/回)		
			グラウトの圧縮強度	土木学会 「PCグラウト試験方法」 JIS A 1108		グラウト工事開始前及びグラウト工事中に1回/1日(6個/回)		
プレストレス管理	荷重計の示度とPC鋼材の伸び	・各ケーブルの推定値に対する標準偏差 5% ・主桁1本当たりのPC鋼材数による許容誤差 4 :5.0% 6 :4.1% 10以上:3.2%	PS導入時各ケーブル毎に測定する。 主桁、横桁及び床版緊張管理はケーブル全数とする。	主桁、横桁の緊張管理結果は全数、床版の緊張管理結果は1/10を報告すること。				
38 区画線	施工	必須	塗料等の吐出量試験	20×30cm角のブリキ板により試験片を現場採取して吐出量分の重量測定を行う。 付表4		区画線の種類別実延長10km毎に1枚の試験片を採取、測定を行う。試験片表面には日時、採取箇所、区画線種別、気温、塗料温度、測定値を記入する。	吐出量は任意の様式に取りまとめる。	
			施工速度の測定	低速タコメーター記録紙による。		全施工延長分について、記録する。(タコメーター記録紙を提出する)		

3 品質管理基準(共通・河川・海岸・砂防・道路)

工種	種別	試験区分	試験項目	試験方法	規格値	試験基準	摘要	試験成績表等による確認
39 植栽工	材料	必須	高木の高さ H	計測用具による	設計値 \leq H	設計数量の10%を計測する。 ただし、株立ち樹木については、全数を計測する。	上位階級の寸法値は北海道公共用緑化樹木規格基準(案)によること。	
			高木の幹周 C	計測用具による	設計値 \leq C<上位階級の寸法値			
			高木の枝張 W	計測用具による	設計値 \leq W			
			中低木の高さ H	計測用具による	設計値 \leq H<上位階級の寸法値	設計数量の5%を計測する。		
			中低木の枝張 W	計測用具による	設計値 \leq W			

3 品質管理基準(共通・河川・海岸・砂防・道路)

工種	種別	試験区分	試験項目	試験方法	規格値	試験基準	摘要	試験成績表等による確認	
40 海岸土工	材料	必須	土の締固め試験	JIS A 1210	設計図書による。	当初及び土質の変化した時。			
			その他	土の粒度試験	JIS A 1204	設計図書による。	当初及び土質の変化した時。		
				土粒子の密度試験	JIS A 1202	設計図書による。	当初及び土質の変化した時。		
				土の含水比試験	JIS A 1203	設計図書による。	当初及び土質の変化した時。		
				土の液性限界・塑性限界試験	JIS A 1205	設計図書による。	当初及び土質の変化した時。		
				土の一軸圧縮試験	JIS A 1216	設計図書による。	必要に応じて。		
				土の三軸圧縮試験	地盤材料試験の方法と解説	設計図書による。	必要に応じて。		
				土の圧密試験	JIS A 1217	設計図書による。	必要に応じて。		
				土のせん断試験	地盤材料試験の方法と解説	設計図書による。	必要に応じて。		
				土の透水試験	JIS A 1218	設計図書による。	必要に応じて。		
	施工	必須	現場密度の測定	最大粒径 ≤ 53mm: JIS A 1214(砂置換法) 又は設計図書による。	最大乾燥密度の 85% 以上。 又は設計図書による。	築堤は、1,000m ³ に1回の割合、又は堤体延長20mに3回の割合のうち、測定頻度の高い方で実施する。 ただし、小断面で長延長等の場合、1,000m ³ に1回とする。	・密度管理が不適当な土については、工事監督員の承諾を得て飽和度、空気間隙率管理とすることができる。 ・試験盛土により現場密度を定める場合は、この規格値を適用しない。		
				最大粒径 > 53mm: 舗装調査・試験法便覧 [4]-185(突砂法) または、 RI計器を用いた盛土の締固め管理による。	1管理単位の現場乾燥密度の平均値が最大乾燥密度の90%以上。 又は、設計図書による。	築堤は、1日の1層当たりの施工面積を基準とする。 管理単位の面積は1,500m ² を標準とし、1日の施工面積が2,000m ² 以上の場合、その施工面積を2管理単位以上に分割するものとする。1管理単位当たりの測定点数の目安を下表に示す。	・最大粒径 < 100mmの場合に適用する。 ・左記の規格値を満たしていても、規格値を著しく下回っている点が存在した場合は、工事監督員との協議の上で、(再)転圧を行うものとする。 ・RI計器を用いた盛土の締固め管理については地盤工学会「地盤調査法 第9編 第6章 RIIによる土の密度試験」等による。		

面積 (㎡)	500未満	500以上 1000未満	1000以上 2000未満
測定点数	5	10	15

3 品質管理基準(共通・河川・海岸・砂防・道路)

工種	種別	試験区分	試験項目	試験方法	規格値	試験基準	摘要	試験成績表等による確認
40 海岸土工	施工	その他	土の含水比試験	JIS A 1203	設計図書による。	含水比の変化が認められたとき。		
			コーン指数の測定	舗装調査・試験法便覧[1]-216	設計図書による。	トラフィカビリティが悪いとき。		
			球体落下試験	付表4	D=6.3cm以下	築堤は、1,000m ³ につき1箇所の割合、または堤体延長20mに3回の割合の内、測定頻度の高い方で実施する。ただし、小断面で長延長の場合、1,000m ³ に1回とする。	・未風化火山灰などの突固め曲線で最大乾燥密度が得られない土に適用する	
			衝撃加速度試験	付表4	密度管理として用いる場合は、目標となる締固め度に対応する衝撃加速度。 上記以外で、締固め曲線で最大乾燥密度が得られない土の場合は、基準となる衝撃加速度以上とする	築堤は、1,000m ³ につき1箇所の割合、または堤体延長20mに3回の割合の内、測定頻度の高い方で実施する。ただし、小断面で長延長の場合、1,000m ³ に1回とする。	・現場密度の測定及び球体落下試験の代わりに用いることが出来る。	
				設計図書による。	築堤は、1,000m ³ につき1箇所の割合、または堤体延長20mに3回の割合の内、測定頻度の高い方で実施する。ただし、小断面で長延長の場合、1,000m ³ に1回とする。	・改良材等により改良した材料。		

4 出来形管理基準(漁港)

4 出来形管理基準(漁港)

目 次

1	浚渫工	
	浚渫(土砂)・(岩盤)	235
2	埋立工	
	埋立・裏埋	235
3	固化工	
	深層混合処理	236
	盛上土砂撤去・敷砂均し・事前混合処理	237
	表層固化処理	238
4	海上地盤改良工	
	床堀工(ポンプ・グラブ・硬土盤・砕岩・バックホウ床堀)	238
	(水中岩盤掘削)	239
	置換工	239
	圧密・排水工(サンドドレーン・敷砂均し・載荷土砂)	240
	(ペーパードレーン・グラベルドレーン)	241
	(グラベルマット)	242
	締固工(サンドコンパクションパイル・盛土土砂撤去・敷砂均し)	243
	(ロッドコンパクションパイル)	244
5	基礎工	
	基礎盛砂工(盛砂均し)	245
	洗掘防止工(アスファルトマット)	245
	(繊維系・合成樹脂系・ゴム・摩擦増大用マット)	246
	基礎捨石工(基礎捨石・捨石本均し)	247
	(捨石荒均し)	248
	基礎ブロック工(基礎ブロック製作・据付)	249
	基礎栗石工(基礎栗石均し・基礎栗石)	250

6	本體工（ケーソン式）	
	ケーソン製作工（ケーソン製作）	251
	ケーソン進水据付工（ケーソン据付）	252
	中詰工（中詰）	253
	蓋コンクリート工	253
	蓋ブロック工	253
7	本體工（ブロック式）	
	本體ブロック製作工（ブロック製作）	254
	本體ブロック据付工（ブロック据付）	255
	鋼製函工（鋼製函製作・鋼製函据付）	256
8	本體工（場所打式）	
	場所打コンクリート（防波堤・岸壁）	257
	水中コンクリート（防波堤・岸壁）	258
9	本體工（捨石・捨ブロック）	
	本體捨石工（本體捨石・本體捨石均し）	259
	捨ブロック工（捨ブロック製作・据付）	260
	場所打コンクリート工（場所打コンクリート）	261
10	本體工（鋼矢板式）	
	鋼矢板工（鋼矢板（先行掘削））	261
	（鋼矢板（鋼矢板））	262
	（鋼管矢板）	263
	控工（控鋼矢板・控鋼杭）	264
	（腹起し・タイ材（タイロッド取付））	265
	（タイ材（タイワイヤー取付））	266
11	本體工（鋼杭式）	
	鋼杭工（鋼杭工（先行掘削））	267
	（鋼杭）	267
12	被覆・根固め工	
	被覆石工（被覆石（均しを行わない面））	267
	（被覆石均し）	268
	被覆ブロック工（被覆ブロック製作・据付）	268
	根固ブロック工（根固ブロック製作・据付）	269
13	上部工	
	上部コンクリート工（上部コンクリート（防波堤））	269
	（岸壁・栈橋）	270
	上部ブロック製作	271
	上部ブロック据付（防波堤・岸壁・栈橋）	271
	胸壁コンクリート	271
14	付属工	
	係船柱工（係船柱（係船柱・基礎コンクリート））	272

防舷材工（防舷材）	272
車止・縁金物工（車止・縁金物）	273
防食工（電気防食）	273
（FRPモルタル被覆・ペトロラタム被覆・コンクリート被覆・防食塗装）	274
付属設備工（係船環）	275
15 消波工	
洗掘防止工（洗掘防止工）	275
消波ブロック工（消波ブロック製作・据付）	275
16 裏込・裏埋工	
裏込工（裏込・裏込均し・吸出し防止材）	276
裏埋工（裏埋）	277
裏埋土工（土砂掘削・土砂盛土）	277
17 舗装工	
路床工（路床）	278
コンクリート舗装工（凍上抑制層）	278
（下層路盤）	279
（上層路盤）	280
（コンクリート舗装）	281
（その他）	281
アスファルト舗装工（凍上抑制層・下層路盤）	281
（上層路盤・基層・表層・その他）	282
18 維持補修工	
維持塗装工（係船柱塗装・車止塗装・縁金物塗装）	282
19 雑工	
現場鋼材溶接工（現場鋼材溶接・被膜溶接（水中）・スタッド溶接（水中））	283
現場鋼材切断工（現場鋼材切断）	284
その他雑工（清掃・削孔）	284

4 出来形管理基準（漁港編）

1 浚渫工

工 種	管理項目	測 定 方 法	測 定 密 度
1) 浚渫（土砂）	水 深 （底 面） （法 面）	レベル、レッド及び音響測 深機等により測定	側線間隔 20m 以下 側転間隔 20m 以下 法面は、法尻、法肩とし、 必要に応じ中間点も測定
2) 浚渫（岩盤）	水 深 （底 面） （法 面）	レベル、レッド及び音響測 深機等により測定	側線間隔 20m 以下 側転間隔 20m 以下 法面は、法尻、法肩とし、 必要に応じ中間点も測定

測定単位	結果の整理方法	許 容 範 囲	備 考
10cm	平面図に実測値を記入し 提出	+0 -規定しない	+：設計値より浅いことを いう -：設計値より深いことを いう
10cm	平面図に実測値を記入し 提出	+0 -規定しない	

2 埋立工

工 種	管理項目	測 定 方 法	測 定 密 度
1) 埋 立	地盤高 （陸上部）	レベル等により測定	測線間隔 20m 以下 測点間隔 20m 以下
	地盤高 （水中部）	レベル、レッド及び音響 測深機等により測定	測線間隔 20m 以下 測点間隔 20m 以下

測定単位	結果の整理方法	許 容 範 囲	備 考
1cm	平面図に実測値を記入し 提出	埋立：±20cm	変化点は測定する
10cm	平面図に実測値を記入し 提出	埋立：±20cm	

4 出来形管理基準（漁港編）

3 固化工

工 種	管理項目	測 定 方 法	測 定 密 度
1) 深層混合処理	位 置	自動位置決め装置又はトランシット及び光波測距儀により測定	改良杭全数
	鉛直度、接合	トランシット及び傾斜計等により処理機に鉛直度を測定	改良杭全数 深度方向に 2~5m 程度毎に測定（引抜きと貫入時）
	天 端 高 先 端 深 度	深度計、ワイヤー繰出長さ、潮位計、乾舷及び処理機等により確認	改良杭全数
	固化材吐出量	流量計等により固化材の m 当りの吐出量を確認	改良杭全数
	盛 上 り 量	音響測深機又はレッドにより測定	改良前、改良後

測定単位	結果の整理方法	許 容 範 囲	備 考
1cm	管理図に測定結果を記入し提出		自動位置決め装置を使用している場合、その作動状況が確認されていれば不要
1分又は 1cm	改良杭先端部の軌跡図を作成し提出		陸上施工は除く
1cm	打込記録紙又は打込記録データに天端高、先端深度を記入し管理表を提出	天端高 +規定しない -0 先端深度 +0 -規定しない	先端深度において +：設計値より浅いことをいう -：設計値より深いことをいう
1l又は 1t	打込記録紙又は打込記録データに固化材吐出量を記入し提出		
10cm	盛上り量の図面を作成し提出		

4 出来形管理基準（漁港編）

3 固化工

工 種	管理項目	測 定 方 法	測 定 密 度
2) 盛上土砂撤去	撤 去 量	レベル、レッド及び音響測深機等により測定	施工完了後
3) 敷砂均し	延 長	スチールテープ、間縄及び光波測距儀等により測定	施工完了後
	天 端 高 天 端 幅 法 面 勾 配	陸上部：スチールテープ、レベル、光波測距儀等により測定	測線間隔 20m 以下 測点間隔 10m 以下
		水中部：スチールテープ、間縄、レッド、又は音響測深機等により測定	測線間隔 20m 以下 測点間隔 20m 以下
4) 事前混合処理	延 長	スチールテープ、間縄及び光波測距儀等により測定	施工完了後
	天 端 高 天 端 幅 法 面 勾 配	陸上部：スチールテープ、レベル、光波測距儀等により測定	測線間隔 20m 以下 測点間隔 10m 以下
		水中部：スチールテープ、間縄、レッド、又は音響測深機等により測定	測線間隔 20m 以下 測点間隔 20m 以下

測定単位	結果の整理方法	許 容 範 囲	備 考
10cm	撤去量の平面図を作成し提出		
10cm	管理図に延長を記入し提出	+規定しない -0	
天端高 1cm 天端幅 10cm	管理図に天端高、法肩、法尻、天端幅及び法面勾配を記入し提出	天端高±30cm	
10cm			
10cm	管理図に延長を記入し提出	+規定しない -0	
天端高 1cm 天端幅 10cm	管理図に天端高、天端幅を記入し提出		
10cm	管理図に天端高、天端幅を記入し提出		

4 出来形管理基準（漁港編）

3 固化工

工 種	管理項目	測 定 方 法	測 定 密 度
5) 表層固化処理	延 長	スチールテープ、間縄等により測定	施工完了後
	天 端 高 天 端 幅 厚 さ	スチールテープ、レベル、 光波測距儀等により測定	測線間隔 20m 以下 測点間隔 10m 以下

測定単位	結果の整理方法	許 容 範 囲	備 考
10cm	管理図に延長を記入し提出	+規定しない -0	
天端高・厚さ 1cm 天端幅 10cm	管理図に天端高、天端幅を記入し提出		

4 海上地盤改良工

4-1 床堀工

工 種	管理項目	測 定 方 法	測 定 密 度
1) ポンプ床堀 グラブ床堀 硬土盤床堀 砕岩床堀工 バックホウ床堀	水 深 (底 面) (法 面)	レベル、レッド及び音響測 深機等により測定	測線間隔 10m 以下 測点間隔 10m 以下 法面は、法尻、法肩とし、 必要に応じ中間点も測定

測定単位	結果の整理方法	許 容 範 囲	備 考
10cm	平面図に実測値を記入し提出	±30cm	
		外側 2m（法面に直角） 内側 30cm（法面に直角）	

4 出来形管理基準（漁港編）

4 海上地盤改良工

4-1 床掘工

工 種	管理項目	測 定 方 法	測 定 密 度
2) 水中岩盤掘削 (人力)	基 準 高	レベル、レッド及び音響測深機等により測定	延長 5m 以下毎に中心及び両端部の 3 点
	幅	スチールテープ、間縄等により測定	延長 5m 以下毎に中心及び両端部の 3 点

測定単位	結果の整理方法	許 容 範 囲	備 考
1cm	平面図又は横断図に実測値を記入し提出	±5cm	
10cm	平面図又は横断図に実測値を記入し提出	+規定しない -0	

4-2 置換工

工 種	管理項目	測 定 方 法	測 定 密 度
1) 置 換 工	延 長	スチールテープ、間縄及び光波測距儀等により測定	施工完了後
	天 端 高 天 端 幅 法 面 勾 配	陸上部：スチールテープ、レベル、光波測距儀等により測定	測線間隔 20m 以下 測点間隔 10m 以下
		水中部：スチールテープ、間縄、レッド、又は音響測深機等により測定	測線間隔 20m 以下 測点間隔 20m 以下

測定単位	結果の整理方法	許 容 範 囲	備 考
10cm	管理図に延長を記入し提出	+規定しない -0	
天端高 1cm 天端幅 10cm	管理図に天端高、法肩、法尻、天端幅及び法面勾配を記入し提出	天端高±50cm	
10cm			

4 出来形管理基準（漁港編）

4 海上地盤改良工

4-3 圧密・排水工

工 種	管理項目	測 定 方 法	測 定 密 度
1) サンドドレーン	位置	自動位置決め装置又はトランシット及び光波測距儀により測定	移動毎及び工事監督員の指示による
	天端高 先端深度	打込記録の確認	砂杭全数
	砂の投入量	打込記録の確認	砂杭全数
2) 敷砂均し			
3) 载荷土砂	延長	スチールテープ、間縄等により測定	施工完了後
	天端高 天端幅 法面勾配	陸上部：スチールテープ、レベル、光波測距儀等により測定	測線間隔 20m 以下 測点間隔 10m 以下

測定単位	結果の整理方法	許 容 範 囲	備 考
1cm	管理図に測定結果を記入し提出	±10cm	自動位置決め装置を使用している場合、その作動状況が確認されていれば不要
10cm	打込記録紙に天端高、先端深度を記入し管理表を提出	天端高 +規定しない -0 先端深度 +0 -規定しない	先端深度において +：設計値より浅いことをいう -：設計値より深いことをいう
0.1m ³	打込記録紙に砂の圧入量を記録紙提出		
			3-3) 敷砂均しを適用
10cm	管理図に延長を記入し提出	+規定しない -0	
天端高 1cm 天端幅 10cm	管理図に天端高、法肩、法尻、天端幅及び法面勾配を記入し提出	天端高±50cm	

4 出来形管理基準（漁港編）

4 海上地盤改良工

4-3 圧密・排水工

工 種	管理項目	測 定 方 法	測 定 密 度
3) 载荷土砂	天端高 天端幅 法面勾配	水中部：スチールテープ、 間縄、レッド、又は音響測 深機等により測定	測線間隔 20m 以下 測点間隔 20m 以下
4) ペーパードレ ーン	位置	自動位置決め装置又はト ランシット及び光波測距 儀により測定	移動毎及び工事監督員の 指示による
	天端高 先端深度	打込記録の確認	全数
	ドレーン材の 打込長	打込記録の確認	全数
5) グラベルドレ ーン	位置	自動位置決め装置又はト ランシット及び光波測距 儀により測定	移動毎及び工事監督員の 指示による

測定単位	結果の整理方法	許 容 範 囲	備 考
10cm	管理図に天端高、法肩、 法尻、天端幅及び法面勾 配を記入し提出	天端高±50cm	
1cm	管理図に測定結果を記入 し提出	±10cm	自動位置決め装置を使用 している場合、その作動状 況が確認されていれば不 要
10cm	打込記録紙及び管理表を 作成して提出	天端高 +規定しない -0 先端深度 +0 -規定しない	+：設計値より浅い(高い) ことをいう -：設計値より深い(低い) ことをいう ()は陸上
10cm	打込記録紙に打込長記入 し提出		
1cm	管理図に測定結果を記入 し提出	±10cm	自動位置決め装置を使用 している場合、その作動状 況が確認されていれば不 要

4 出来形管理基準（漁港編）

4 海上地盤改良工

4-3 圧密・排水工

工種	管理項目	測定方法	測定密度
5) グラベルドレーン	天端高 先端深度	打込記録の確認	全数
	砕石の投入量	打込記録の確認	全数
6) グラベルマット	延長	スチールテープ、間縄、光波測距儀等により測定	施工完了後
	天端高 天端幅 法面勾配	陸上部：スチールテープ、レベル、光波測距儀等により測定	測線間隔 20m 以下 測点間隔 10m 以下
		水中部：スチールテープ、間縄、レッド、又は音響測深機等により測定	測線間隔 20m 以下 測点間隔 20m 以下

測定単位	結果の整理方法	許容範囲	備考
10cm	打込記録紙及び管理表を作成して提出	天端高 +規定しない -0 先端深度 +0 -規定しない	+：設計値より浅い(高い)ことをいう -：設計値より深い(低い)ことをいう () は陸上
0.1m ³	打込記録紙に砕石の投入量を記入し提出		
10cm	管理図に延長を記入し提出	+規定しない -0	
天端高 1cm 天端幅 10cm	管理図に天端高、法肩、法尻、天端幅及び法面勾配を記入し提出	天端高±30cm	
10cm			

4 出来形管理基準（漁港編）

4 海上地盤改良工

4-4 締固工

工 種	管理項目	測 定 方 法	測 定 密 度
1) サンドコンパクションパイル	位置	自動位置決め装置又はトランシット及び光波測距儀により測定	移動毎及び工事監督員の指示による
	天端高 先端深度	打込記録の確認	砂杭全数
	砂の投入量	打込記録の確認	砂杭全数
	盛上り量	レベル、音響測深機又はレベルにより測定	完了後
2) 盛上土砂撤去	撤去量	レベル、音響測深機又はレベルにより測定	完了後
3) 敷砂均し			
4) 固化工			

測定単位	結果の整理方法	許 容 範 囲	備 考
1cm	管理図に測定結果を記入し提出	±10cm	自動位置決め装置を使用している場合、その作動状況が確認されていれば不要
10cm	打込記録紙及び管理表を作成し提出	天端高 +規定しない -0 先端深度 +0 -規定しない	先端深度において +：設計値より浅いことをいう -：設計値より深いことをいう
0.1m ³	打込記録紙に砂の圧入量を記録し提出		
10cm	盛上げ量の平面図を作成し提出		
10cm	撤去量の平面図を作成し提出		
			3-3) 敷砂均しを適用
			3 固化工を適用

4 出来形管理基準（漁港編）

4 海上地盤改良工

4-4 締固工

工 種	管理項目	測 定 方 法	測 定 密 度
5) ロッドコンパクションパイル	位置	自動位置決め装置又はトランシット及び光波測距儀により測定	移動毎及び工事監督員の指示による
	充填材の投入量		
	天端高	打込記録の確認	全数
	先端深度	打込記録の確認	全数

測定単位	結果の整理方法	許 容 範 囲	備 考
10cm	管理図に測定結果を記入し提出	±10cm	自動位置決め装置を使用している場合、その作動状況が確認されていれば不要
1.0m ³	測定記録等の提出		
10cm	打込記録の提出	天端高 +規定しない -0	
10cm	打込記録の提出	先端深度 +0 -規定しない	先端深度において +：設計値より浅いことをいう -：設計値より深いことをいう

4 出来形管理基準（漁港編）

5 基礎工

5-1 基礎盛砂工

工 種	管理項目	測 定 方 法	測 定 密 度
1) 盛砂均し	延長	スチールテープ、間縄及び光波測距儀等により測定	施工完了後
	天端高 天端幅 法面勾配	スチールテープ、間縄、レッド、又は音響測深機等により測定	測線間隔 20m 以下 測点間隔 20m 以下

測定単位	結果の整理方法	許 容 範 囲	備 考
10cm	管理図に延長を記入し提出	+規定しない -0	
10cm	管理図に天端高、法肩、法尻、天端幅及び法面勾配を記入し提出	天端高±30cm	

5-2 洗掘防止工

工 種	管理項目	測 定 方 法	測 定 密 度
1) アスファルト マット	敷設位置	スチールテープ、間縄等により測定	始、終端及び変化する箇所 毎並びに 20m に 1 ヶ所以上
	重ね幅	スチールテープ等により測定	1 枚に 2 点
	延長	スチールテープ、間縄等により測定	マットの中心を区間毎及び全長

測定単位	結果の整理方法	許 容 範 囲	備 考
10cm	測定表及び敷設図を作成し提出		様式・(71) (72) 参照
1cm	測定表及び敷設図を作成し提出	50cm 以上	
10cm	測定表及び敷設図を作成し提出	+規定しない -10cm	

4 出来形管理基準（漁港編）

5 基礎工

5-2 洗掘防止工

工 種	管理項目	測 定 方 法	測 定 密 度
2) 繊維系マット	敷設位置	スチールテープ、間縄等により測定	始、終端及び変化する箇所 毎並びに 20m に 1ヶ所以上
	重ね幅	スチールテープ等により測定	1枚に2点
	延長	スチールテープ、間縄等により測定	マットの中心を区間毎及び全長
3) 合成樹脂系 マット	敷設位置	スチールテープ、間縄等により測定	始、終端及び変化する箇所 毎並びに 20m に 1ヶ所以上
	重ね幅	スチールテープ等により測定	1枚に2点
	延長	スチールテープ、間縄等により測定	マットの中心を区間毎及び全長
4) ゴムマット			
5) 摩擦増大用マット	敷設位置	スチールテープ等により測定	始、終端及び変化する箇所 毎

測定単位	結果の整理方法	許 容 範 囲	備 考
10cm	測定表及び敷設図を作成し提出		様式・(71) (72) 参照
1cm	測定表及び敷設図を作成し提出	50cm 以上	
10cm	測定表及び敷設図を作成し提出	+規定しない -10cm	
10cm	測定表及び敷設図を作成し提出		様式・(71) (72) 参照
1cm	測定表及び敷設図を作成し提出	30cm 以上	
10cm	測定表及び敷設図を作成し提出	+規定しない -10cm	
			2) 繊維系マットを適用する
10cm	測定表及び敷設図を作成し提出		

4 出来形管理基準（漁港編）

5 基礎工

5-3 基礎捨石工

工 種	管理項目	測 定 方 法	測 定 密 度
1) 基礎捨石 (均しを行わない面)	天端高	レベル、音響測深機又はレベルにより測定	測線及び測点間隔は 10m 以下
	法面高	レベル、音響測深機又はレベルにより測定	測線及び測点間隔は 10m 以下、測点 3 点以上、但し、マウンド厚 2m 以下の場合 は 2 点以上
	天端幅	スチールテープ、間縄等により測定	測線間隔は 10m 以下
	延長	スチールテープ、間縄等により測定	法線上
2) 捨石本均し	天端高	レベル等により測定	測線及び測点間隔は 10m 以下
	天端幅	スチールテープ、間縄等により測定	測線間隔は 10m 以下
	延長	スチールテープ、間縄等により測定	法線上

測定単位	結果の整理方法	許 容 範 囲	備 考
10cm	出来形図を作成し提出		
10cm	出来形図を作成し提出		
10cm	出来形図を作成し提出		
10cm	出来形図を作成し提出		
1cm	出来形図を作成し提出	±5cm	測定表、様式・(60) (61) (62) 参照
10cm	出来形図を作成し提出	+規定しない -10cm	
10cm	出来形図を作成し提出	+規定しない -10cm	

4 出来形管理基準（漁港編）

5 基礎工

5-3 基礎捨石工

工 種	管理項目	測 定 方 法	測 定 密 度
3) 捨石荒均し	天端高	レベル、音響測深機又は レッドにより測定	測線及び測点間隔は 10m 以下
	法面高	レベル、音響測深機又は レッドにより測定	測線及び測点間隔は 10m 以下、測点 3 点以上、但し、 マウンド厚 2m 以下の場合 は 2 点以上
	天端幅	スチールテープ、間縄等に より測定	測線間隔は 10m 以下
	延長	スチールテープ、間縄等に より測定	法線上
	船揚場張アロック 下の基礎均し (基準高)	レベル等により測定	延長 10m 以下毎に中心及 び両端部の 3 点

測定単位	結果の整理方法	許 容 範 囲	備 考
10cm	出来形図を作成し提出	注) - 1 ±50cm 岸壁前面+0、-20cm 異形アロック据付面（層 積）の高さ（法面に直 角）±30cm	注) - 1 係留施設・護岸・土留壁 等の背面については、荒 なしを適用しない
10cm	出来形図を作成し提出	注) - 2 ±50cm（法面に直角） 異形アロック据付面（層 積）の高さ（法面に直 角）±30cm	注) - 2 係留施設・護岸・土留壁 等の背面については、荒 なしを適用しない
10cm	出来形図を作成し提出	+規定しない -10cm	
10cm	出来形図を作成し提出	+規定しない -10cm	
1cm	出来形図を作成し提出	±5cm	

4 出来形管理基準（漁港編）

5 基礎工

5-4 基礎ブロック工

工 種	管理項目	測 定 方 法	測 定 密 度
1) 基礎ブロック 製作	幅、高さ、長さ、壁厚	スチールテープ等により測定	型枠取り外し後全数
	対角線	スチールテープ等により測定	型枠取り外し後全数
	型枠形状寸法 (異形ブロック)	観察	型枠搬入後適宜
	ブロック外観 (異形ブロック)	観察	全 数
2) 基礎ブロック 据付	法線に対する 出入り	スチールテープ等により測定	据付後ブロック1個につき 2ヶ所（最下段、最上段）
	隣接ブロック との間隔	スチールテープ等により測定	据付後ブロック1個につき 2ヶ所（最下段、最上段）
	延長	スチールテープ等により測定	据付完了後、法線上（最上 段のみ）
	天端高	レベル等により測定	据付後ブロック1個につき 2ヶ所（最上段のみ）

測定単位	結果の整理方法	許 容 範 囲	備 考
1cm	管理表を作成し提出	幅 +2cm、-1cm 高さ+2cm、-1cm 長さ+2cm、-1cm 壁厚±1cm	
1cm	管理表を作成し提出		
	観察結果を報告		
	観察結果を報告		
1cm	管理表を作成し提出	±5cm	
1cm	管理表を作成し提出	ブロック（方塊） 3cm 以下	
1cm	管理表を作成し提出		
1cm	管理表を作成し提出		

4 出来形管理基準（漁港編）

5 基礎工

5-5 基礎栗石工

工 種	管理項目	測 定 方 法	測 定 密 度
1) 基礎栗石均し	天 端 高	レベル等により測定	測線及び測点間隔は 10m 以下
	天 端 幅	スチールテープ、間縄等に より測定	測線間隔は 10m 以下
	延 長	スチールテープ、間縄等に より測定	法線上
2) 基礎栗石 (船揚場)	幅	スチールテープ等により 測定	測線間隔は 10m 以下
	厚 さ	レベル等により測定	100 m ² に 1 箇所 (中間止壁内毎)
	延 長	スチールテープ等により 測定	上・下端部において 2 箇 所

測定単位	結果の整理方法	許 容 範 囲	備 考
1cm	出来形図を作成し提出	±5cm	
10cm	出来形図を作成し提出	+規定しない -10cm	
10cm	出来形図を作成し提出	+規定しない -0cm	
1cm	測定表を作成し提出	+規定しない -5cm	
1cm	測定表を作成し提出	+規定しない -3cm	
1cm	測定表を作成し提出	+規定しない -0cm	

4 出来形管理基準（漁港編）

6 本體工（ケーソン式）

6-1 ケーソン製作工

工種	管理項目	測定方法	測定密度
1) ケーソン製作	摩擦増大用マット敷設位置	スチールテープ、間縄等により測定	始、終端及び変化する箇所毎
	高さ	スチールテープ等により測定	完成時、四隅
	幅	スチールテープ等により測定	各層完成時に中央部及び底版と天端は両端
	長さ	スチールテープ等により測定	各層完成時に中央部及び底版と天端は両端
	壁厚	スチールテープ等により測定	各層完成時、各壁1箇所
	底版厚さ	レベル、スチールテープ等により測定	底版完成時、各室中央部1箇所
	フーチング高さ	スチールテープ等により測定	底版完成時、四隅
	対角線	スチールテープ等により測定	底版完成時及び完成時
	バラスト	レベル、レッド等により測定	各室中央部1箇所

測定単位	結果の整理方法	許容範囲	備考
10cm	測定表及び敷設図を作成し提出		
1cm	管理表を作成し提出	+3cm -1cm	様式・(66) 参照
1cm	管理表を作成し提出	+3cm -1cm	
1cm	管理表を作成し提出	+3cm -1cm	
1cm	管理表を作成し提出	±1cm	
1cm	管理表を作成し提出	+3cm -1cm	
1cm	管理表を作成し提出	+3cm -1cm	
1cm	管理表を作成し提出	±5cm	
1cm	管理表を作成し提出	砕石・砂 ±10cm コンクリート ±5cm	

4 出来形管理基準（漁港編）

6 本体工（ケーソン式）

6-2 ケーソン進水据付工

工 種	管理項目	測 定 方 法	測 定 密 度
2) ケーソン据付	法線に対する 出入り	トランシット及びスチールテープ等により測定	据付完了後、両端2箇所
	据付目地間隔	スチールテープ等により測定	据付完了後、両端2箇所
	天端高	レベルにより測定	据付完了後、四隅 中詰完了後、四隅
	延長	スチールテープ等により測定	据付完了後、法線上

測定単位	結果の整理方法	許 容 範 囲	備 考
1cm	管理表を作成し提出	防波堤 ケーソン質量 2000t 未満±20cm 2000t 以上±30cm 岸壁 ケーソン質量 2000t 未満±10cm 2000t 以上±15cm	様式・(67) 参照
1cm	管理表を作成し提出	防波堤 ケーソン質量 2000t 未満 20cm 以下 2000t 以上 30cm 以下 岸壁 ケーソン質量 2000t 未満 10cm 以下 2000t 以上 15cm 以下	
1cm	管理表を作成し提出		
1cm	管理表を作成し提出		

4 出来形管理基準（漁港編）

6 本体工（ケーソン式）

6-3 中詰工

工 種	管理項目	測 定 方 法	測 定 密 度
1) 中 詰	天端高	レベル、水糸張り、スチールテープ等によりケーソン天端面からの下りを測定	1室につき1箇所（中心）
	締固め		

測定単位	結果の整理方法	許 容 範 囲	備 考
1cm	管理表を作成し提出	砂、石材等 陸上±5cm、水中±10cm コンクリート 陸上±3cm、水中±5cm	様式・(69) 参照
			セル式構造物で中詰め の締固めを行う場合は設計 図書による

6-4 蓋コンクリート工

工 種	管理項目	測 定 方 法	測 定 密 度
1) 蓋コンクリート	天 端 高	レベル、スチールテープ等により測定	1室につき1箇所（中心）

測定単位	結果の整理方法	許 容 範 囲	備 考
1cm	管理表を作成し提出	陸上 ±3cm 水中 ±5cm	様式・(69) 参照

6-5 蓋ブロック工

工 種	管理項目	測 定 方 法	測 定 密 度
1) 蓋ブロック製作	幅、高さ、長さ、壁厚	スチールテープ等により測定	型枠取り外し後全数

測定単位	結果の整理方法	許 容 範 囲	備 考
1cm	管理表を作成し提出	幅 +2cm、-1cm 高さ+2cm、-1cm 長さ+2cm、-1cm 壁厚±1cm	

4 出来形管理基準（漁港編）

6 本体工（ケーソン式）

6-5 蓋ブロック工

工 種	管理項目	測 定 方 法	測 定 密 度
1) 蓋ブロック製作	対角線	スチールテープ等により測定	型枠取り外し後全数
2) 蓋ブロック据付	蓋ブロック据付（天端高）	レベル、スチールテープ等により測定	1室につき1箇所

測定単位	結果の整理方法	許 容 範 囲	備 考
1cm	管理表を作成し提出		
1cm	管理表を作成し提出		

7 本体工（ブロック式）

7-1 本体ブロック製作工

工 種	管理項目	測 定 方 法	測 定 密 度
1) ブロック製作 ・L型ブロック ・セルラー ブロック ・直立消波 ブロック ・方塊ブロック ・船揚場張 ブロック	幅、高さ、長さ、壁厚	スチールテープ等により測定	型枠取り外し後全数 直立消波ブロック及び根固めに使用するブロックは10個に1個以上測定
	対角線	スチールテープ等により測定	型枠取り外し後全数 直立消波ブロック及び根固めに使用するブロックは10個に1個以上測定

測定単位	結果の整理方法	許 容 範 囲	備 考
1cm	管理表を作成し提出	幅 +2cm、-1cm 高さ+2cm、-1cm 長さ+2cm、-1cm 壁厚±1cm	様式・(68)参照
1cm	管理表を作成し提出		

4 出来形管理基準（漁港編）

7 本體工（ブロック式）

7-2 本體ブロック据付工

工 種	管理項目	測 定 方 法	測 定 密 度
2) ブロック据付 ・ L型ブロック ・ セルラー ブロック ・ 直立消波 ブロック ・ 方塊ブロック ・ 船揚場張 ブロック	法線に対する 出入	スチールテープ等により 測定	据付後ブロック1個につき 2箇所（最下段、最上段）
	隣接ブロック との間隔	スチールテープ等により 測定	据付後ブロック1個につき 2箇所（最下段、最上段）
	延 長	スチールテープ等により 測定	据付後、法線上（最上段の み）
	天 端 高	レベル等により測定	据付後ブロック1個につき 2箇所（最上段のみ）

測定単位	結果の整理方法	許 容 範 囲	備 考
1cm	管理表を作成し提出	±5cm 船揚場張ブロックについ ては適用しない	根固ブロックについて は、本體ブロックの管理 項目のうち延長のみ適用 する
1cm	管理表を作成し提出	L型ブロック、セルラー ブロック 5cm 以下 直立消波ブロック、方塊 ブロック 3cm 以下 船揚場張ブロックについ ては設計図書による	
1cm	管理表を作成し提出		
1cm	管理表を作成し提出		

4 出来形管理基準（漁港編）

7 本体工（ブロック式）

7-3 鋼製函工

工 種	管理項目	測 定 方 法	測 定 密 度
1) 鋼製函製作	高さ、幅、長さ、斜長	スチールテープ等により測定	高さは四隅、幅及び長さは天端及び下幅、斜長は天端（内外枠）下幅（内枠）とする 鋼製函1函ごとに測定
	壁 厚	スチールテープ等により測定	壁厚は天端の壁厚 鋼製函1函ごとに測定
2) 鋼製函据付	法線に対する出入り	トランシット及びスチールテープ等により測定	据付完了後、両端2箇所
	据付目地間隔	スチールテープ等により測定	据付完了後、両端2箇所

測定単位	結果の整理方法	許 容 範 囲	備 考
1cm	管理表を作成し提出	+3cm -1cm	様式・(66) 参照
1cm	管理表を作成し提出	±1cm	
1cm	管理表を作成し提出	捨石マウンドタイプ ±15cm 沈設タイプ ±30cm	様式・(67) 参照
1cm	管理表を作成し提出	捨石マウンドタイプ ±15cm 以内 沈設タイプ ±30cm 以内	

4 出来形管理基準（漁港編）

8 本體工（場所打式）

8-1 場所打コンクリート工

工 種	管理項目	測 定 方 法	測 定 密 度
1) 場所打コンクリート (防波堤)	天端高又は厚さ	レベル等により測定	天端面は1スパン4箇所以上、パラペット頂部は1スパン2箇所以上
	天端幅	スチールテープ等により測定	1スパン3箇所
	延長	スチールテープ等により測定	法線上
	法線に対する出入り	トランシット及びスチールテープ等により測定	1スパン2箇所
(岸 壁)	天端高又は厚さ	レベル、スチールテープ等により測定	1スパン3箇所以上
	天端幅	スチールテープ等により測定	1スパン3箇所
	延長	スチールテープ等により測定	法線上

測定単位	結果の整理方法	許 容 範 囲	備 考
1cm	測定表を作成し提出	天端幅 10cm 以下の場合 ±2cm 天端幅 10cm 以上の場合 +5cm、-2cm	様式・(70) 参照
1cm	測定表を作成し提出	天端幅 10cm 以下の場合 ±3cm 天端幅 10cm 以上の場合 +5cm、-3cm	
1cm	測定表を作成し提出	+規定しない -0cm	
1cm	測定表を作成し提出	±5cm	
1cm	測定表を作成し提出	±2cm	様式・(70) 参照
1cm	測定表を作成し提出	±2cm	
1cm	測定表を作成し提出	+規定しない -0cm	

4 出来形管理基準（漁港編）

8 本体工（場所打式）

8-1 場所打コンクリート工

工 種	管理項目	測 定 方 法	測 定 密 度
1) 場所打コンクリート (岸 壁)	法線に対する 出入り	トランシット及びスチールテープ等により測定	1 スパン 2 箇所
	防舷材ベッド	スチールテープ等により測定	スパン毎

測定単位	結果の整理方法	許 容 範 囲	備 考
1cm	測定表を作成し提出	±3cm	
1cm	測定表を作成し提出		

8-2 水中コンクリート工

工 種	管理項目	測 定 方 法	測 定 密 度
1) 水中コンクリート (防波堤)	天 端 高	レベル等により測定	延長 5m 以下毎に両端部 2 点（幅が 5m 以上の場合はその中間を追加）
	幅	スチールテープ等により測定	延長 5m 毎又は 1 スパン 毎
	延 長	スチールテープ等により測定	法線上
	法線に対する 出入	トランシット及びスチールテープ等により測定	延長 5m 毎又は 1 スパン 毎
(岸 壁)	天 端 高	レベル等により測定	延長 5m 以下毎に両端部 2 点（幅が 5m 以上の場合はその中間を追加）

測定単位	結果の整理方法	許 容 範 囲	備 考
1cm	測定表を作成し提出	+5cm -2cm	
1cm	測定表を作成し提出	±3cm	
1cm	測定表を作成し提出	+規定しない -0cm	
1cm	管理表を作成し提出	±20cm	
1cm	測定表を作成し提出	+5cm -2cm	

4 出来形管理基準（漁港編）

8 本體工（場所打式）

8-2 水中コンクリート工

工 種	管理項目	測 定 方 法	測 定 密 度
(岸 壁)	幅	スチールテープ等により 測定	延長 5m 毎又は 1 スパン 毎
	延 長	スチールテープ等により 測定	法線上
	法線に対する 出入	トランシット及びスチー ルテープ等により測定	延長 5m 毎又は 1 スパン 毎

測定単位	結果の整理方法	許 容 範 囲	備 考
1cm	測定表を作成し提出	±3cm	
1cm	測定表を作成し提出	+規定しない -0cm	
1cm	管理表を作成し提出	±5cm	

9 本體工（捨石・捨ブロック）

9-1 本體捨石工

工 種	管理項目	測 定 方 法	測 定 密 度
1) 本體捨石			
2) 本體捨石均し			

測定単位	結果の整理方法	許 容 範 囲	備 考
			5-3 1) 基礎捨石を適用
			5-3 2) 捨石本均しを適用

4 出来形管理基準（漁港編）

9 本体工（捨石・捨ブロック）

9-2 捨ブロック工

工 種	管理項目	測 定 方 法	測 定 密 度
1) 捨ブロック製作	型枠形状寸法	スチールテープ等により測定	型枠搬入後適宜
	ブロック外観	観察	全数
2) 捨ブロック据付	かみ合わせの良否	観察、記録写真によりチェック	据付後全体
	局所的な空白の有無	観察、記録写真によりチェック	
	遺形からの出入	レベル等により測定	測線及び測点間隔は 10m 以下
	延 長	スチールテープ等により測定	据付完了後、法線上（最上段のみ）

測定単位	結果の整理方法	許 容 範 囲	備 考		
1cm	管理表を作成し提出		様式・(68) 参照		
				各部の寸法計算値	
				$l < 10\text{cm}$	±5mm
				$10\text{cm} \leq l < 30\text{cm}$	±7mm
				$30\text{cm} \leq l < 100\text{cm}$	±10mm
		$100\text{cm} < l$	±1%かつ ±20mm 以内		
	観察結果を報告				
	観察結果を報告				
	観察結果を報告				
1cm	出来形図を作成し提出	ブロックの重心が遺形から著しくはみ出さない			
10cm	管理表を作成し提出				

4 出来形管理基準（漁港編）

9 本体工（捨石・捨ブロック）

9-3 場所打コンクリート工

工 種	管理項目	測 定 方 法	測 定 密 度
3) 場所打コンクリート	天端高	レベル等により測定	天端面は1スパン4箇所以上 パラペット頂部は1スパン2箇所以上
	天端幅	スチールテープ等により測定	1スパン3箇所
	延 長	スチールテープ等により測定	法線上
	法線に対する出入	トランシット、スチールテープ等により測定	1スパン2箇所

測定単位	結果の整理方法	許 容 範 囲	備 考
1cm	測定表を作成し提出	天端幅 10m 以下の場合 は±2cm 天端幅 10m 以上の場合 は+5cm、-2cm	
1cm	測定表を作成し提出	天端幅 10m 以下の場合 は±3cm 天端幅 10m 以上の場合 は+5cm、-3cm	
1cm	測定表を作成し提出	+規定しない -0	
1cm	測定表を作成し提出	±5cm	

10 本体工（鋼矢板式）

10-1 鋼矢板工

工 種	管理項目	測 定 方 法	測 定 密 度
1) 鋼矢板 (先行掘削)	位 置	トランシット、光波測距儀、スチールテープ等により測定	全数

測定単位	結果の整理方法	許 容 範 囲	備 考
10cm	測定表を作成し提出		

4 出来形管理基準（漁港編）

10 本體工（鋼矢板式）

10-1 鋼矢板工

工種	管理項目	測定方法	測定密度
1) 鋼矢板 (先行掘削)	掘削長 掘削深度	レベル等により測定	全数
	掘削径	スチールテープ等により測定（水中の場合はケーシング径等により確認）	全数（水中の場合は適宜）
2) 鋼矢板 (鋼矢板)	打込記録		40枚に1枚
	矢板壁延長	スチールテープ等により測定（天端付近）	施工中適宜 打込完了時
	矢板法線に対する出入	トランシット、光波測距儀、スチールテープ等により測定	打込完了時、20枚に1枚 及び計画法線の変化点
	矢板法線に対する傾斜	トランシット、光波測距儀、下げ振り、傾斜計等により測定	打込完了時、20枚に1枚 及び計画法線の変化点
	矢板法線方向の傾斜	トランシット、光波測距儀、下げ振り、傾斜計等により測定	施工中適宜
			打込完了時（両端部）
矢板天端高	レベルにより測定	打込完了時、20枚に1枚 及び計画法線の変化点	

測定単位	結果の整理方法	許容範囲	備考
10cm	測定表を作成し提出		
10cm	測定表を作成し提出		
	打込記録を提出		様式・(64) 参照
1cm	管理表を作成し提出	+矢板1枚幅 -0	様式・(65) 参照
1cm	管理表を作成し提出	±10cm	全数を目視で確認
1/1000	管理表を作成し提出	10/1000 以下	
1cm	管理表を作成し提出	上下の差が矢板1枚幅未満	
1/1000	管理表を作成し提出	10/1000 以下	
1cm	管理表を作成し提出	±10cm	全数を目視で確認

4 出来形管理基準（漁港編）

10 本體工（鋼矢板式）

10-1 鋼矢板工

工 種	管理項目	測 定 方 法	測 定 密 度
2) 鋼矢板 (鋼矢板)	矢板継手部の 離脱	観察（水中部は潜水士）	全数
3) 鋼管矢板	打込記録		20 本に 1 枚
	矢板壁延長	スチールテープ等により 測定（天端付近）	施工中適宜 打込完了時
	矢板法線に対 する出入	トランシット、光波測距 儀、スチールテープ等に より測定	打込完了時、10 本に 1 本 及び計画法線の変化点
	矢板法線に対 する傾斜	トランシット、光波測距 儀、下げ振り、傾斜計等 により測定	打込完了時、10 本に 1 本 及び変化点
	矢板法線方向 の傾斜	トランシット、光波測距 儀、下げ振り、傾斜計等 により測定	施工中適宜 打込完了時（両端部）
	矢板天端高	レベルにより測定	打込完了時、10 本に 1 本 及び計画法線の変化点
	矢板継手部の 離脱	観察（水中部は潜水士）	全数

測定単位	結果の整理方法	許 容 範 囲	備 考
	観察結果を報告		
	打込記録を提出		様式・(64) 参照
1cm	管理表を作成し提出		様式・(65) 参照
1cm	管理表を作成し提出	±10cm	全数を目視で確認
1/1000	管理表を作成し提出	10/1000 以下	
1cm 1/1000	管理表を作成し提出	上下の差が矢板 1 枚幅 未満 10/1000 以下	
1cm	管理表を作成し提出	±10cm	全数を目視で確認
	観察結果を報告		

4 出来形管理基準（漁港編）

10 本體工（鋼矢板式）

10-2 控工

工 種	管理項目	測 定 方 法	測 定 密 度
4) 控鋼矢板	打込記録		40 枚に 1 枚
	矢板壁延長	スチールテープ等により 測定（天端付近）	施工中適宜 打込完了時
	矢板法線に対 する出入	トランシット、光波測距 儀、スチールテープ等に より測定	打込完了時、20 枚に 1 枚 及び計画法線の変化点
	矢板法線に対 する傾斜	トランシット、光波測距 儀、下げ振り、傾斜計等 により測定	打込完了時、20 枚に 1 枚 及び計画法線の変化点
	矢板法線方向 の傾斜	トランシット、光波測距 儀、下げ振り、傾斜計等 により測定	施工中適宜 打込完了時（両端部）
	矢板天端高	レベルにより測定	打込完了時、20 枚に 1 枚 及び計画法線の変化点
	矢板継手部の 離脱	観察（水中部は潜水士）	全数
5) 控鋼杭	打込記録		20 本に 1 本
	杭頭中心位置	トランシット、光波測距 儀、下げ振り、傾斜計等 により測定	打込完了時、全数

測定単位	結果の整理方法	許 容 範 囲	備 考
	打込記録を提出		様式・(64) 参照
1cm	管理表を作成し提出	+矢板 1 枚幅 -0	様式・(65) 参照
1cm	管理表を作成し提出	±10cm	全数を目視で確認
1/1000	管理表を作成し提出	10/1000 以下	全数を目視で確認
1cm 1/1000	管理表を作成し提出	上下の差が矢板 1 枚幅 未満 10/1000 以下	
1cm	管理表を作成し提出	±10cm	
	観察結果を報告		
	打込記録を提出		
1cm	管理表を作成し提出	10cm 以下	

4 出来形管理基準（漁港編）

10 本體工（鋼矢板式）

10-2 控工

工種	管理項目	測定方法	測定密度
5) 控鋼杭	杭天端高	レベルにより測定	打込完了時、全数
	杭の傾斜	トランシット、光波測距儀、下げ振り、傾斜計等により測定	打込完了時、全数
6) 腹起し	取付高さ	レベル等により測定	取付完了時、両端（継手毎）、全数
	継手位置	観察	取付完了時、全数
	ボルトの取付	観察	取付完了時、全数
	矢板の腹起しとの密着度	観察	タイロッド毎、全数
7) タイ材（タイロッド取付）	取付高さ及び水平度	レベル等により測定	締付後両端、全数
	矢板法線に対する取付角度及び取付間隔	スチールテープ等により測定	締付後両端、全数
	定着ナットの締付け	観察	全数
	ターンバックルのねじ込みの長さ	観察	全数

測定単位	結果の整理方法	許容範囲	備考
1cm	管理表を作成し提出	±5cm	
1°	管理表を作成し提出	直杭 2°以下 斜杭 3°以下	
1cm	管理表を作成し提出		
	観察結果を報告		
	観察結果を報告		
	観察結果を報告		
1cm	管理表を作成し提出		腹起しに取り付ける場合は不要
1cm	管理表を作成し提出		
	観察結果を報告	ねじ山が3つ山以上突き出していること	
1cm	観察結果を報告	定着ナットの長さ以上	

4 出来形管理基準（漁港編）

10 本体工（鋼矢板式）

10-2 控工

工 種	管理項目	測 定 方 法	測 定 密 度
7) タイ材 (タイロッド取付)	リングジョイントのコンクリートへの埋め込み	観察	全数
	支保材の天端高	レベル等により測定	適宜
8) タイ材 (タイワイヤー取付)	取付高さ	レベル等により測定	締付後両端、全数
	矢板法線に対する取付角度及び取付間隔	スチールテープ等により測定	締付後両端、全数
	定着ナットの締付け	観察	全数
	定着具端部栓の取付け	観察	全数
	トランペットシースの取付け	観察	全数

測定単位	結果の整理方法	許 容 範 囲	備 考
	観察結果を報告		
1cm	管理表を作成し提出		
1cm	管理表を作成し提出		腹起しに取り付ける場合は不要
1cm	管理表を作成し提出		
	観察結果を報告	ねじ山が3つ山以上突き出していること	
	観察結果を報告		
	観察結果を報告		

4 出来形管理基準（漁港編）

11 本体工（鋼杭式）

11-1 鋼杭工

工 種	管理項目	測 定 方 法	測 定 密 度
1) 鋼杭工 (先行掘削)			
2) 鋼杭工 (鋼 杭)	打込記録		支持杭は全数、支持杭以外は 20 本に 1 本
	杭頭中心位置	トランシット、光波測距儀、スチールテープ等により測定	打込完了時、全数
	杭天端高	レベルにより測定	打込完了時、全数
	杭の傾斜	トランシット、光波測距儀、下げ振り、傾斜計等により測定	打込完了時、全数

測定単位	結果の整理方法	許 容 範 囲	備 考
			30) 鋼矢板（先行掘削）を適用
	打込記録を提出		様式・(64) 参照
1cm	管理表を作成し提出	10cm 以下	様式・(63) 参照
1cm	管理表を作成し提出	±5cm	様式・(63) 参照
1°	管理表を作成し提出	直杭 2°以下 斜杭 3°以下	

12 被覆・根固工

12-1 被覆石工

工 種	管理項目	測 定 方 法	測 定 密 度
1) 被覆石（均しを行わない面）	天端面	音響測深機、レッド又はレベル等により測定	測線及び測点間隔 10m 以下

測定単位	結果の整理方法	許 容 範 囲	備 考
10cm	出来形図を作成し提出		測定表、様式・(60) (61) (62) 参照

4 出来形管理基準（漁港編）

12 被覆・根固工

12-1 被覆石工

工 種	管理項目	測 定 方 法	測 定 密 度
2) 被覆石均し	天端面	音響測深機、レッド又はレベル等により測定	測線及び測点間隔 10m 以下
	法 面	音響測深機、レッド又はレベル等により測定	測線及び測点間隔 10m 以下、測点 3 点以上但し、マウンド厚 2m 以下の場合は 2 点以上
	天端幅	スチールテープ、間縄等により測定	測線間隔は 10m 以下
	延 長	スチールテープ、間縄等により測定	天端中心上

測定単位	結果の整理方法	許 容 範 囲	備 考
10cm	出来形図を作成し提出	±50cm 岸壁前面 +0、-20cm 異形ブロック据付面（層積）の高さ±30cm	測定表、様式・(60) (61) (62) 参照
10cm	出来形図を作成し提出	±50cm（法面に直角） 異形ブロック据付面（層積）の高さ（法面に直角） ±30cm	
10cm	出来形図を作成し提出	+規定しない -20cm	
10cm	出来形図を作成し提出	+規定しない -20cm	

12-2 被覆ブロック工

工 種	管理項目	測 定 方 法	測 定 密 度
1) 被覆ブロック製作			
2) 被覆ブロック据付			

測定単位	結果の整理方法	許 容 範 囲	備 考
			9-2 1) 捨ブロック製作を適用
			9-2 2) 捨ブロック据付を適用

4 出来形管理基準（漁港編）

12 被覆・根固工

12-3 根固ブロック工

工 種	管理項目	測 定 方 法	測 定 密 度
1) 根固ブロック 製作	幅、高さ、長さ、壁厚	スチールテープ等により測定	型枠取外し後全数
	対角線	スチールテープ等により測定	型枠取外し後全数
2) 根固ブロック 据付	延 長	スチールテープ等により測定	据付完了後、法線上 (最上段のみ)

測定単位	結果の整理方法	許 容 範 囲	備 考
1cm	管理表を作成し提出	幅 +2cm、-1cm 高さ+2cm、-1cm 長さ+2cm、-1cm 壁厚±1cm	
1cm	管理表を作成し提出		
10cm	管理表を作成し提出		

13 上部工

13-1 上部コンクリート工

工 種	管理項目	測 定 方 法	測 定 密 度
1) 上部コンクリート工 (防波堤)	天端高又は厚さ	レベル等により測定	天端面は1スパン4箇所以上、パラペット頂部は1スパン2箇所以上
	天端幅	スチールテープ等により測定	1スパン3箇所

測定単位	結果の整理方法	許 容 範 囲	備 考
1cm	測定表を作成し提出	天端幅 10m 以下の場合 ±2cm 天端幅 10m 以上の場合 +5cm、-2cm	様式・(70) 参照
1cm	測定表を作成し提出	天端幅 10m 以下の場合 ±3cm 天端幅 10m 以上の場合 +5cm、-3cm	

4 出来形管理基準（漁港編）

13 上部工

13-1 上部コンクリート工

工 種	管理項目	測 定 方 法	測 定 密 度
1) 上部コンクリート工 (防波堤)	延長	スチールテープ等により測定	法線上
	法線に対する 出入り	トランシット及びスチールテープ等により測定	1 スパン 2 箇所
(岸 壁)	天端高又は厚さ	レベル、スチールテープ等により測定	1 スパン 3 箇所以上
	幅	スチールテープ等により測定	1 スパン 3 箇所
	延長	スチールテープ等により測定	法線上
	法線に対する 出入り	トランシット及びスチールテープ等により測定	1 スパン 2 箇所
	防舷材ベッド	スチールテープ等により測定	スパン毎
(栈 橋)			

測定単位	結果の整理方法	許 容 範 囲	備 考
1cm	測定表を作成し提出	+規定しない -0cm	
1cm	測定表を作成し提出	±5cm	
1cm	測定表を作成し提出	±2cm	様式・(70) 参照
1cm	測定表を作成し提出	±2cm	
1cm	測定表を作成し提出	+規定しない -0	
1cm	測定表を作成し提出	±3cm	
1cm	測定表を作成し提出		
			上部コンクリート(岸壁)を適用。梁(高さ、幅)、床版厚は型枠検査による

4 出来形管理基準（漁港編）

13 上部工

13-2 上部ブロック工

工 種	管理項目	測 定 方 法	測 定 密 度
1) 上部ブロック 製作	幅、高さ、長さ、壁厚	スチールテープ等により 測定	型枠取外し後全数
	対角線	スチールテープ等により 測定	型枠取外し後全数
2) 上部ブロック 据付（防波堤）			
（岸 壁）			
（栈 橋）			
3) 胸壁コンクリート			

測定単位	結果の整理方法	許 容 範 囲	備 考
1cm	管理表を作成し提出	幅 +2cm、-1cm 高さ+2cm、-1cm 長さ+2cm、-1cm 壁厚±1cm	
1cm	管理表を作成し提出		
			13-1 上部コンクリート工（防波堤）を適用
			13-1 上部コンクリート工（岸壁）を適用
			13-1 上部コンクリート工（栈橋）を適用
			13-1 上部コンクリート工を適用

4 出来形管理基準（漁港編）

14 付属工

14-1 係船柱工

工 種	管理項目	測 定 方 法	測 定 密 度
1) 係船柱 (係船柱)	天端高	レベルにより測定	据付完了時、中心部、全数
	岸壁前面に対する出入	トランシット及びスチールテープ等により測定	据付完了時、全数
	中心間隔	スチールテープ等により測定	据付完了時、各スパン毎中心部、各基
2) 係船柱 (基礎コンクリート)	幅	スチールテープ等により測定	完成時、全数、天端両端
	長さ	スチールテープ等により測定	完成時、全数、前後面
	高さ	レベルにより測定	完成時、全数、中心点

測定単位	結果の整理方法	許 容 範 囲	備 考
1cm	管理表を作成し提出	±2cm	様式・(73) 参照
1cm	管理表を作成し提出		
1cm	管理表を作成し提出		
1cm	管理表を作成し提出		
1cm	管理表を作成し提出		
1cm	管理表を作成し提出		

14-2 防舷材工

工 種	管理項目	測 定 方 法	測 定 密 度
1) 防舷材	取付高さ	レベル又はスチールテープ等により測定	取付完了時、中心部、全数
	中心間隔	スチールテープ等により測定	取付完了時、中心部、全数

測定単位	結果の整理方法	許 容 範 囲	備 考
1cm	管理表を作成し提出		様式・(74) 参照
1cm	管理表を作成し提出		

4 出来形管理基準（漁港編）

14 付属工

14-3 車止・縁金物工

工 種	管理項目	測 定 方 法	測 定 密 度
1) 車止・縁金物	天端高	レベルにより測定	取付完了時、中心部、全数
	岸壁前面に対する出入	トランシット及びスチールテープ等により測定	取付後完了後中心部を1点
	取付間隔	スチールテープ等により測定	上部工1スパンに2箇所
	塗装	観察	
	警戒色 (シマ模様)	スチールテープ等により測定	完了時適宜

測定単位	結果の整理方法	許 容 範 囲	備 考
1cm	管理表を作成し提出		様式・(75) 参照
1cm	管理表を作成し提出	±3cm	
1cm	管理表を作成し提出		
	観察結果を報告		
	観察結果を報告		

14-4 防食工

工 種	管理項目	測 定 方 法	測 定 密 度
1) 電気防食	取付位置	目視（承諾された図面より確認）潜水士による。	取付完了後、全数
	電位測定	測定機器による。	取付完了後、測定端子取付箇所毎

測定単位	結果の整理方法	許 容 範 囲	備 考
	確認結果を提出		
1mV	測定表を作成し提出	飽和かんこう電極基準 -770mV 海水塩化銀基準 -780mV 又は飽和硫酸銅電極基準 -850mV	

4 出来形管理基準（漁港編）

14 付属工

14-4 防食工

工 種	管理項目	測 定 方 法	測 定 密 度
2) FRP モルタル被覆	取付高さ (被覆範囲)	レベル等により測定	完了後、保護カバーの上端又は下端高さ（被覆範囲の確認）鋼管杭：全数 矢板：1 打設 3 箇所以上
3) ペトロラタム被覆	取付高さ (被覆範囲)	レベル等により測定	完了後、保護カバーの上端又は下端高さ（被覆範囲の確認）鋼管杭：全数 矢板：工事監督員の指示による
4) コンクリート被覆	高さ (被覆範囲)	レベル等により測定	完了後、上端・下端高さ（被覆範囲の確認） 鋼管杭：全数 矢板：1 打設 3 箇所以上
5) 防食塗装	高さ (被覆範囲)	レベル等により測定	完了後、上端・下端高さ（被覆範囲の確認） 鋼管杭：全数 矢板：50m ² に 1 箇所以上

測定単位	結果の整理方法	許 容 範 囲	備 考
1cm	測定表を作成し提出		測定密度における矢板 1 打設とは、コンクリートモルタルの配合 1 回当たりの打設を示す。
1cm	測定表を作成し提出		
1cm	測定表を作成し提出		測定密度における矢板 1 打設とは、コンクリートモルタルの配合 1 回当たりの打設を示す。
1cm	測定表を作成し提出		

4 出来形管理基準（漁港編）

14 付属工

14-5 付属設備工

工 種	管理項目	測 定 方 法	測 定 密 度
1) 係船環	天端高	レベルにより測定	取付完了時、中心部、全数
	岸壁前面に対する出入り	トランシット及びスチールテープ等により測定	取付完了時、全数
	取付間隔	スチールテープ等により測定	取付完了時、中心部、全数

測定単位	結果の整理方法	許 容 範 囲	備 考
1cm	管理表を作成し提出	±2cm	
1cm	管理表を作成し提出		
1cm	管理表を作成し提出		

15 消波工

15-1 洗掘防止工

工 種	管理項目	測 定 方 法	測 定 密 度
1) 洗掘防止工			

測定単位	結果の整理方法	許 容 範 囲	備 考
			5-2 洗掘防止工を適用

15-2 消波ブロック工

工 種	管理項目	測 定 方 法	測 定 密 度
1) 消波ブロック製作			
2) 消波ブロック据付			

測定単位	結果の整理方法	許 容 範 囲	備 考
			9-2 1) 捨ブロック製作を適用
			9-2 2) 捨ブロック据付を適用

4 出来形管理基準（漁港編）

16 裏込・裏埋工

16-1 裏込工

工 種	管理項目	測 定 方 法	測 定 密 度
1) 裏込 (均しを行わない面)	天端高	レベル、レッドにより測定	測線及び測点間隔は 10m 以下
	法面	レベル、レッドにより測定	測点 3 点以上
	天端幅	スチールテープ、間縄等に より測定	測線間隔は 10m 以下
	延長	スチールテープ、間縄等に より測定	天端中心上
2) 裏込均し	天端高	レベル、レッドにより測定	測線及び測点間隔は 10m 以下
	法面	レベル、レッドにより測定	測点 3 点以上
	天端幅	スチールテープ、間縄等に より測定	測線間隔は 10m 以下
	延長	スチールテープ、間縄等に より測定	天端中心上
	船揚場張りブ ロック基礎下 の裏込均し (基準高)	レベル等により測定	延長 10m 以下毎に中心及 び両端部の 3 点
3) 吸出し防止材			

測定単位	結果の整理方法	許 容 範 囲	備 考
陸上 1cm 水中 10cm	出来形図を作成し提出		
10cm	出来形図を作成し提出		
10cm	出来形図を作成し提出		
10cm	出来形図を作成し提出		
陸上 1cm 水中 10cm	出来形図を作成し提出	±20cm	場所打コンクリートの 施工面は±5cm
10cm	出来形図を作成し提出	±20cm（法面に直角）	マット等を使用する場合 を含む
10cm	出来形図を作成し提出	+規定しない -10cm	
10cm	出来形図を作成し提出	+規定しない -10cm	
10cm	出来形図を作成し提出	±10cm	
			5-2 洗掘防止工を適用

4 出来形管理基準（漁港編）

16 裏込・裏埋工

16-2 裏埋工

工 種	管理項目	測 定 方 法	測 定 密 度
1) 裏埋	地盤高 (陸上部)	レベル等により測定	測線間隔 20m 以下 測点間隔 20m 以下
	地盤高 (水中部)	レベル、レッド及び音響 測深機等により測定	測線間隔 20m 以下 測点間隔 20m 以下

測定単位	結果の整理方法	許 容 範 囲	備 考
1cm	平面図に実測値を記入し 提出	裏埋：±10cm	変化点は測定する。
10cm	平面図に実測値を記入し 提出	裏埋：±10cm	

16-3 裏埋土工

工 種	管理項目	測 定 方 法	測 定 密 度
1) 土砂掘削 2) 土砂盛土	地盤高	レベル等により測定	法肩、法尻及び中心を延 長 20m に 1 箇所以上
	幅	スチールテープ等により 測定	延長 20m に 1 箇所以上
	法長	スチールテープ等により 測定	延長 20m に 1 箇所以上
	延長	スチールテープ等により 測定	両端及び中心

測定単位	結果の整理方法	許 容 範 囲	備 考
1cm	測定表を作成し提出		
10cm	測定表を作成し提出		
10cm	測定表を作成し提出		
10cm	測定表を作成し提出		

4 出来形管理基準（漁港編）

17 舗装工

17-1 路床工

工 種	管理項目	測 定 方 法	測 定 密 度
1) 路床	高さ	レベル等により測定	エプロン舗装は中心及び 両端部の3点を延長20m に1箇所
	幅	スチールテープ等により 測定	エプロン舗装は延長20m に1箇所
	延長	スチールテープ等により 測定	エプロン舗装は両端2箇 所
	締固め度	品質管理基準（共通・河 川・海岸・砂防・道路） 22 道路土工による	エプロン舗装は1000 m ² に 1箇所 ただし、施工面積が1000 m ² 以下のものは、1工事当 たり1箇所以上

測定単位	結果の整理方法	許 容 範 囲	備 考
10mm	測定表を作成し提出	±50mm	
10mm	測定表を作成し提出	+規定しない -100mm	
10mm	測定表を作成し提出	+規定しない -0mm	
	記録紙及び管理表を作成 し提出		

17-2 コンクリート舗装工

工 種	管理項目	測 定 方 法	測 定 密 度
1) 凍上抑制層	高さ	レベル等により測定	エプロン舗装は中心及び 両端部の3点を延長20m に1箇所

測定単位	結果の整理方法	許 容 範 囲	備 考
10mm	測定表を作成し提出	±40mm	

4 出来形管理基準（漁港編）

17 舗装工

17-2 コンクリート舗装工

工 種	管理項目	測 定 方 法	測 定 密 度
1) 凍上抑制層	幅	スチールテープ、光波測距儀等により測定	エプロン舗装は延長 20m に 1箇所
	延長	スチールテープ、光波測距儀等により測定	エプロン舗装は両端 2箇所
	締固め度	Ⅲ付表 4 試験方法による	エプロン舗装は 1000 m ² に 1箇所 ただし、施工面積が 1000 m ² 以下のものは、1 工事当たり 1 箇所以上
2) 下層路盤	高さ	レベル等により測定	エプロン舗装は中心及び両端部の 3 点を延長 20m に 1箇所
	厚さ	レベル等により測定	1000m ² に 1箇所
	幅	スチールテープ、光波測距儀等により測定	エプロン舗装は延長 20m に 1箇所
	延長	スチールテープ、光波測距儀等により測定	エプロン舗装は両端 2箇所

測定単位	結果の整理方法	許 容 範 囲	備 考
10mm	測定表を作成し提出	+規定しない -50mm	
10mm	測定表を作成し提出	+規定しない -0mm	
	記録紙及び管理表を作成し提出		品質管理基準（共通・河川・海岸・砂防・道路） 23 凍上抑制層による
10mm	測定表を作成し提出	±40mm	
1mm	測定表を作成し提出	+規定しない -45mm	
10mm	測定表を作成し提出	+規定しない -50mm	
10mm	測定表を作成し提出	+規定しない -0mm	

4 出来形管理基準（漁港編）

17 舗装工

17-2 コンクリート舗装工

工 種	管理項目	測 定 方 法	測 定 密 度
2) 下層路盤	締固め度	舗装調査・試験法便覧 [4]-185 砂置換法(JIS A 1214)	エプロン舗装は 1000 m ² に 1箇所 ただし、施工面積が 1000 m ² 以下のものは、1 工事当 たり 1 箇所以上
3) 上層路盤	厚さ	レベル等により測定	1000m ² に 1 箇所
	幅	スチールテープ、光波測 距儀等により測定	エプロン舗装は延長 20m に 1 箇所
	延長	スチールテープ、光波測 距儀等により測定	エプロン舗装は両端 2 箇 所
	締固め度	舗装調査・試験法便覧 [4]-185 砂置換法(JIS A 1214) 砂置換法は、最大粒径が 53mm 以下の場合のみ適 用できる	エプロン舗装は 1000 m ² に 1 箇所 ただし、施工面積が 1000 m ² 以下のものは、1 工事当 たり 1 箇所以上

測定単位	結果の整理方法	許 容 範 囲	備 考
	記録紙及び管理表を作成 し提出	最大乾燥密度の 93%以上 X 10 95%以上 X 6 95%以上 X 3 97%以上	品質管理基準（共通・河 川・海岸・砂防・道路） 7 下層路盤による
1mm	測定表を作成し提出	+規定しない -25mm	
10mm	測定表を作成し提出	+規定しない -50mm	
10mm	測定表を作成し提出	+規定しない -0mm	
	記録紙及び管理表を作成 し提出	最大乾燥密度の 93%以上 X 10 95%以上 X 6 95.5%以上 X 3 96.5%以上	

4 出来形管理基準（漁港編）

17 舗装工

17-2 コンクリート舗装工

工 種	管理項目	測 定 方 法	測 定 密 度
4) コンクリート 舗装	厚さ	レベル等により測定	エプロン舗装は中心及び 両端部の3点を延長20m に1箇所
	幅	スチールテープ、光波測 距儀等により測定	エプロン舗装は延長20m に1箇所
	延長	スチールテープ、光波測 距儀等により測定	エプロン舗装は両端2箇 所
	平坦性	3m プロフィールメータによ り測定	各レーン毎全延長
5) その他			

測定単位	結果の整理方法	許 容 範 囲	備 考
1mm	測定表を作成し提出	+規定しない -10mm	
1mm	測定表を作成し提出	+規定しない -25mm	
10mm	測定表を作成し提出	+規定しない -0mm	
1mm	記録紙及び管理表を作成 し提出	機械舗設の場合 (σ) 2mm 以下 人力舗設の場合 (σ) 3mm 以下	σ ：標準偏差
			その他の工種は土木工事 施工管理基準による

17-3 アスファルト舗装工

工 種	管理項目	測 定 方 法	測 定 密 度
1) 凍上抑制層			
2) 下層路盤			

測定単位	結果の整理方法	許 容 範 囲	備 考
			17-2 1)凍上抑制層を 適用
			17-2 2)下層路盤を適 用

4 出来形管理基準（漁港編）

17 舗装工

17-3 アスファルト舗装工

工 種	管理項目	測 定 方 法	測 定 密 度
3) 上層路盤			
4) 基層			
5) 表層			
6) その他			

測定単位	結果の整理方法	許 容 範 囲	備 考
			17-2 3)上層路盤を適用
			1-3-6-5-3 アスファルト舗装工（基層工）を適用
			1-3-6-5-4 アスファルト舗装工（表層工）を適用
			その他の工種は土木工事施工管理基準による

18 維持補修工

18-1 維持塗装工

工 種	管理項目	測 定 方 法	測 定 密 度
1) 係船柱塗装	塗装箇所	目視	塗装完了後、全数
2) 車止塗装	塗装箇所	目視	塗装完了後、全数
3) 縁金物塗装	塗装箇所	目視	塗装完了後、全数

測定単位	結果の整理方法	許 容 範 囲	備 考
	確認結果を提出		
	確認結果を提出		鋼製、その他
	確認結果を提出		鋼製、その他

4 出来形管理基準（漁港編）

19 雑工

19-1 現場鋼材溶接工

工 種	管理項目	測 定 方 法	測 定 密 度
1) 現場鋼材溶接	形状寸法（のど厚、脚長、溶接長等）	スチールテープ、ノギス、溶接ゲージ等により測定	適宜
	ひずみ	観察	全数
	有害な欠陥の有無	観察	適宜
	溶接部の強度（引張及び曲げ）	JIS Z 3121、3131 等公的機関の試験成績により確認	設計図書による
	非破壊試験	JIS Z 3104 放射線透過試験によるカラーチェック	設計図書による
2) 被覆溶接（水中）	形状寸法（のど厚、脚長、溶接長等）	スチールテープ、ノギス、溶接ゲージ等により測定	適宜
	外観	潜水士による観察	全数
3) スタッド溶接（水中）			

測定単位	結果の整理方法	許 容 範 囲	備 考
1cm	測定表を作成し提出	設計図書による	
	観察結果を報告		
	観察結果を報告		
9.8N/mm ²	試験成績表を提出	設計図書による	
	写真又はフィルムにより提出	設計図書による	
1mm 溶接長は 1cm	測定表を作成し提出	設計図書による	
	観察結果を報告		
			19-1 2)被膜溶接（水中）を適用

4 出来形管理基準（漁港編）

19 雑工

19-2 現場鋼材切断工

工 種	管理項目	測 定 方 法	測 定 密 度
1) 現場鋼材切断	形状寸法	スチールテープ等により 測定	全数
	外観	目視又は潜水士による観 察	全数

測定単位	結果の整理方法	許 容 範 囲	備 考
1cm	測定表を作成し提出	設計図書による	
	観察結果を報告		

19-3 その他雑工

工 種	管理項目	測 定 方 法	測 定 密 度
1) 清掃	幅、長さ、 延長	スチールテープ等により 測定	全数
	外観	目視又は潜水士による観 察	全数
2) 削孔	形状寸法	スチールテープ等により 測定	全数
	外観	目視又は潜水士による観 察	全数

測定単位	結果の整理方法	許 容 範 囲	備 考
1mm	測定表を作成し提出	設計図書による	
	観察結果を報告		
1mm	測定表を作成し提出	設計図書による	
	観察結果を報告		

5 品質管理基準(漁港)

5 品質管理基準(漁港)

目 次

1	コンクリート	287
	(品質管理基準(共通・河川・海岸・砂防・道路)による)	
2	アスファルトコンクリート	287
	(品質管理基準(共通・河川・海岸・砂防・道路)による)	
3	鋼材等	
	鋼矢板	287
	鋼杭・鋼板、形鋼等	288
	棒鋼	289
	タイ材	290
	係船柱・係船環・車止め	291
	電気防食陽極	292
	石かご・コンクリート舗装用鉄組	293
4	石材等	
	置換材	293
	敷砂材・改良杭材・載荷材	294
	捨石材・裏込材・基礎栗石・中詰材	295
	裏埋材・埋立材	296
5	防舷材	
	ゴム防舷材・取付金具	296
6	マット類	
	アスファルトマット・繊維系マット・合成樹脂系マット・ゴムマット	297
	摩擦増大用マット	298
7	植生工	298
	(品質管理基準(共通・河川・海岸・砂防・道路)による)	

5 品質管理基準（漁港）

1 コンクリート

品質管理基準（共通・河川・海岸・砂防・道路）による。

2 アスファルトコンクリート

品質管理基準（共通・河川・海岸・砂防・道路）による。

3 鋼材等

区分	管理項目	管理内容	管理方法
1) 鋼矢板 (鋼矢板)	化学成分、機械的性質	JIS に適合していること	製造工場の試験成績表により確認
	外観	有害な傷、変形等がないこと	観 察
	形状寸法	JIS に適合していること	製造工場の試験成績表により確認
	溶接部	割れ、ブローホール及びのど厚並びにサイズの過不足等有害な欠陥がないこと	JIS Z 3104 放射線透過試験または JIS Z 2343-1, 2, 3, 4 浸透探傷試験または JIS Z 3060 超音波単勝試験、ゲージ測定等
(鋼管矢板)	化学成分、機械的性質		
	外観	有害な傷、変形等がないこと	観 察
	形状寸法	JIS に適合していること	製造工場の試験成績表により確認

品質規格	測定頻度	結果の整理方法	備 考
JIS A 5523 JIS A 5528	搬入時、ロット毎	試験成績表を提出	
JIS A 5523 JIS A 5528	搬入時、全数		
JIS A 5523 JIS A 5528	搬入時	試験成績表を提出	
設計図書による	設計図書による	試験成績表を提出	
JIS A 5530	搬入時、ロット毎	試験成績表を提出	
JIS A 5530	搬入時、全数		
JIS A 5530	搬入時	試験成績表を提出	工場出荷時の測定表を含む

5 品質管理基準（漁港）

3 鋼材等

区 分	管理項目	管 理 内 容	管 理 方 法	
1) 鋼 矢 板 (鋼管矢板)	溶接部	割れ、ブローホール及びのど厚並びにサイズの過不足等有害な欠陥がないこと	JIS Z 3104 放射線透過試験または JIS Z 2343-1, 2, 3, 4 浸透探傷試験または JIS Z 3060 超音波単勝試験、ゲージ測定等	
2) 鋼 杭 (鋼管杭)	本体・付属品の化学成分、機械的性質	JISに適合していること	製造工場の試験成績表により確認	
	外観	有害な傷、変形等がないこと	観 察	
	形状寸法	JISに適合していること	製造工場の試験成績表により確認	
	溶接部	割れ、ブローホール及びのど厚並びにサイズの過不足等有害な欠陥がないこと	JIS Z 3104 放射線透過試験または JIS Z 2343-1, 2, 3, 4 浸透探傷試験または JIS Z 3060 超音波単勝試験、ゲージ測定等	
	(H形鋼杭)	化学成分、機械的性質	JISに適合していること	製造工場の試験成績表により確認
		外観	有害な傷、変形等がないこと	観 察
		形状寸法	JISに適合していること	製造工場の試験成績表により確認
3) 鋼板、 形鋼等	化学成分、機械的性質	JISに適合していること	製造工場の試験成績表により確認	

品 質 規 格	測 定 頻 度	結果の整理方法	備 考
設計図書による	設計図書による	試験成績表を提出	
JIS A 5525	搬入時、ロット毎	試験成績表を提出	
JIS A 5525	搬入時、全数		
JIS A 5525	搬入時	試験成績表を提出	工場出荷時の測定表を含む
設計図書による	設計図書による	試験成績表を提出	
JIS A 5526	搬入時、ロット毎	試験成績表を提出	
JIS A 5526	搬入時、全数		
JIS A 5526	搬入時	試験成績表を提出	
JIS G 3101	搬入時、ロット毎	試験成績表を提出	

5 品質管理基準（漁港）

3 鋼材等

区 分	管理項目	管 理 内 容	管 理 方 法
3) 鋼板、 形鋼等	外観	有害な傷、変形等がないこと	観 察
	形状寸法	JISに適合していること	製造工場の試験成績表により確認
4) 棒 鋼 (普通棒鋼)	化学成分、機 械的性質	JISに適合していること	製造工場の試験成績表により確認
		JIS G 3112又はJIS G 3101 公的機関の試験成績表により確認	
	外観	有害な傷、変形等がないこと	観 察
	形状寸法	JISに適合していること	製造工場の試験成績表により確認
	化学成分、機 械的性質	JISに適合していること	製造工場の試験成績表により確認
		JIS G 3112又はJIS G 3101 公的機関の試験成績表により確認	
	外観	有害な傷、変形等がないこと	観 察
	形状寸法	JISに適合していること	製造工場の試験成績表により確認
(異形棒鋼)	化学成分、機 械的性質	JISに適合していること	製造工場の試験成績表により確認
		JIS G 3112又はJIS G 3101 公的機関の試験成績表により確認	
	外観	有害な傷、変形等がないこと	観 察
	形状寸法	JISに適合していること	製造工場の試験成績表により確認

品 質 規 格	測 定 頻 度	結果の整理方法	備 考
JIS G 3101	搬入時、全数又は結束毎		
JIS G 3192 JIS G 3193 JIS G 3194	搬入時	試験成績表を提出	
JIS G 3112 JIS G 3101 JIS G 3117	搬入時、ロット毎	試験成績表を提出	
JIS G 3112 JIS G 3101 JIS G 3117		試験成績表を提出	製造工場の試験成績表により確認できない場合
JIS G 3112 JIS G 3101 JIS G 3117	搬入時、全数又は結束毎		
JIS G 3191 JIS G 3117	搬入時	試験成績表を提出	
JIS G 3112 JIS G 3117	搬入時、ロット毎	試験成績表を提出	
JIS G 3112 JIS G 3117		試験成績表を提出	製造工場の試験成績表により確認できない場合
JIS G 3112 JIS G 3117	搬入時、全数又は結束毎		
JIS G 3191 JIS G 3117	搬入時	試験成績表を提出	

5 品質管理基準（漁港）

3 鋼材等

区分	管理項目	管理内容	管理方法
5) タイ材 (タイロッド)	本体・付属品の化学成分、機械的性質	(一般構造用圧延鋼材の場合) JISに適合していること	製造工場の試験成績表により確認
		(高張力鋼材の場合) 機械的性質は仕様書による	製造工場の試験成績表により確認
	外観	有害な傷、変形等がないこと	観察
	形状寸法	JISに適合していること	製造工場の試験成績表により確認
	組立引張試験	設計図書に適合していること。	設計図書による
	本体・付属品の化学成分、機械的性質	JISに適合していること	製造工場の試験成績表により確認
	(タイワイヤー)	被覆材	設計図書の規格に適合していること
外観		有害な傷、変形等がないこと	観察
形状寸法		設計図書の形状寸法に適合していること	製造工場の試験成績表により確認
組立引張試験		設計図書に適合していること。	設計図書による

品質規格	測定頻度	結果の整理方法	備考
JIS G 3101	ロット毎	試験成績表を提出	
機械的性質は仕様書による	ロット毎	試験成績表を提出	
異常が認められないこと	搬入時、全数		
工事監督員が承諾した図面	搬入時	試験成績表を提出	
設計図書による	設計図書による	試験成績表を提出	
JIS G 3502 JIS G 3536 JIS G 3506 JIS G 3521	ロット毎		
JIS K 6922-2	ロット毎		
異常が認められないこと	搬入時、全数		
工事監督員が承諾した図面	搬入時	試験成績表を提出	
設計図書による	設計図書による	試験成績表を提出	

5 品質管理基準（漁港）

3 鋼材等

区 分	管理項目	管 理 内 容	管 理 方 法
6) 係 船 柱	本体・付属品の化学成分、機械的性質	JISの規程による	製造工場の試験成績表により確認
	外観	有害な傷、変形等がないこと	観 察
	形状寸法	設計図書の形状寸法に適合していること	製造工場の試験成績表により確認
7) 係 船 環	材質	設計図書による	製造工場の試験成績表により確認
	外観	有害な傷、変形等がないこと	観 察
	形状寸法	設計図書の形状寸法に適合していること	製造工場の試験成績表により確認
8) 係 船 柱 (縁金物を含む)	本体・被覆材、付属品の化学成分、機械的性質	JISの規程による	製造工場の試験成績表により確認
	外観	使用上有害な反り、溶接部の不良箇所等がないこと	観 察
	形状寸法	設計図書の形状寸法に適合していること	製造工場の試験成績表により確認

品 質 規 格	測 定 頻 度	結果の整理方法	備 考
仕様書による	1 熔解毎	試験成績表を提出	
異常が認められないこと	搬入時、全数		
設計図書及び仕様書による	搬入前、全数	工場の測定表を提出	
仕様書による	搬入前	試験成績表を提出	
異常が認められないこと	搬入時、全数		
設計図書による	搬入前、全数	工場の測定表を提出	
仕様書による	搬入前	試験成績表を提出	
異常が認められないこと	搬入時適宜		
設計図書による	搬入前、全数	工場の測定表を提出	

5 品質管理基準（漁港）

3 鋼材等

区 分	管理項目	管 理 内 容	管 理 方 法
9) 電気防食 陽極	陽極の種類 化学成分	承諾した品質に適合していること	製造工場の試験成績表により確認
	形状寸法	承諾図等の形状寸法に適合していること	製造工場の試験成績表により確認
	質量	承諾した品質に適合していること	製造工場の試験成績表により確認 計量器により測定
	陽極板の電 流効率等 (陽極電位、 発生電流)	設計図書の値に適合していること	製造工場の試験成績表により確認

品 質 規 格	測 定 頻 度	結果の整理方法	備 考
工事監督員が承諾した図面	搬入前	試験成績表を提出	
工事監督員が承諾した図面 各陽極の形状寸法の許容範囲は±5%以内とする	搬入前、全数	工場の測定表を提出	
各陽極の質量の許容範囲は±2%以内とし 取付総質量は陽極1個の標準質量の和を下回ってはならない。ただし、陽極1個の標準質量が30kg未満の陽極質量の許容範囲は±4%の範囲とする	搬入前、全数 搬入時、適宜	工場の測定表を提出	
90%以上	搬入前	試験成績表を提出	

5 品質管理基準（漁港）

3 鋼材等

区分	管理項目	管理内容	管理方法
10) 石かご	化学成分、 機械的性質	JIS に適合していること	製造工場の試験成績表により確認
	外観	有害な傷、変形等がないこと	観 察
	形状寸法	設計図書の形状寸法に適合していること	製造工場の試験成績表により確認
11) コンクリート舗装用鉄網	化学成分、 機械的性質	JIS に適合していること	製造工場の試験成績表により確認
	外観	有害な傷、変形等がないこと	観 察
	形状寸法	JIS 及び設計図書の形状寸法に適合していること	製造工場の試験成績表により確認

品質規格	測定頻度	結果の整理方法	備 考
JIS A 5513	ロット毎	試験成績表を提出	
異常が認められないこと	搬入時、全数		
設計図書による	搬入時、全数	試験成績表を提出	
JIS G 3551	ロット毎	試験成績表を提出	
異常が認められないこと	搬入時、全数		
設計図書による	搬入時、全数	試験成績表を提出	

4 石材等

区分	管理項目	管理内容	管理方法
1) 置換材 (砂)	材質	外観	観察
		種類、品質及び粒度	JIS A 1102 JIS A 1204
		シルト以下の細粒含有率	設計図書による
(割石)	材質		

品質規格	測定頻度	結果の整理方法	備 考
異物の混入のないこと	施工中適宜		
設計図書による	搬入前、採取地毎に1回	試験成績表を提出	
設計図書による	設計図書による	試験成績表を提出	
			5) 捨石材を適用する

5 品質管理基準（漁港）

4 石材等

区分	管理項目	管理内容	管理方法
2) 敷砂材 (砂)	材質	外観	観察
		種類、品質及び粒度	JIS A 1102 JIS A 1204
		シルト以下の細粒含有率	設計図書による
3) 改良杭材 (砂) (碎石) (ドレーン材)	材質	外観	観察
		種類、品質及び粒度	JIS A 1102 JIS A 1204
		シルト以下の細粒含有率	設計図書による
	材質	外観	観察
		種類、品質及び粒度	JIS A 1102 JIS A 1204
		シルト以下の細粒含有率	JIS A 1110
		吸水量	JIS A 1110
材質	設計図書による	設計図書による	
4) 載荷材 (砂)	材質	外観	観察
		種類、品質及び粒度	JIS A 1102 JIS A 1204
		単位体積重量	設計図書による

品質規格	測定頻度	結果の整理方法	備考
異物の混入のないこと	施工中適宜		
設計図書による	搬入前、採取地毎に1回	試験成績表を提出	
設計図書による	設計図書による	試験成績表を提出	
異物の混入のないこと	施工中適宜		
設計図書による	搬入前、採取地毎に1回	試験成績表を提出	
設計図書による	設計図書による	試験成績表を提出	
異物の混入のないこと	施工中適宜		
設計図書による	搬入前、採取地毎に1回	試験成績表を提出	
設計図書による	設計図書による	試験成績表を提出	
設計図書による	搬入前、採取地毎に1回	試験成績表を提出	
設計図書による	搬入毎	試験成績表を提出	
異物の混入のないこと	施工中適宜		
JISの規程による	搬入前、採取地毎に1回	試験成績表を提出	
設計図書による	搬入前、採取地毎に1回	試験成績表を提出	湿潤又は飽和状態の材料について単位体積重量を確認する

5 品質管理基準（漁港）

4 石材等

区 分	管理項目	管 理 内 容	管 理 方 法
5) 捨石材 (被覆石及び 根固め石)	材質	外観	観察
		石の種類	観察
		比重	JIS A 5006
		想定外質量の比率	観察
6) 裏込材 (裏込石)			
7) 基礎栗石			
8) 中詰材 (中詰石)	材質	種類	観察
		外観	観察
		最大粒径	観察
		単位体積重量	設計図書による

品 質 規 格	測 定 頻 度	結果の整理方法	備 考
	施工中適宜		
設計図書による	施工中適宜		
設計図書による	産地毎に1回	試験成績表を提出	石質の変化がない場合は1年以内の試験成績表とする
JIS A 5006による	施工中適宜		
			5) 捨石材（基礎捨石）を適用する
			5) 捨石材（基礎捨石）を適用する
			5) 捨石材（基礎捨石）を適用する
設計図書による	施工中適宜		
異物の混入のないこと	施工中適宜		
設計図書による	施工中適宜		
設計図書による	搬入前、採取地毎1回	試験成績表を提出	湿潤又は飽和状態の材料について単位体積重量を確認する
			5) 捨石材（基礎捨石）を適用する

5 品質管理基準（漁港）

4 石材等

区分	管理項目	管理内容	管理方法
9) 裏埋材 (土砂) (割石)	材質	種類	観察
		品質	設計図書による
10) 埋立材 (土砂)	材質	種類	観察
		品質	設計図書による

品質規格	測定頻度	結果の整理方法	備考
設計図書による	施工中適宜		
設計図書による	搬入前、採取地毎に1回	試験成績表を提出	
			5) 捨石材（基礎捨石）を適用する
設計図書による	施工中適宜		
設計図書による	搬入前、採取地毎に1回	試験成績表を提出	

5 防舷材

区分	管理項目	管理内容	管理方法
1) ゴム防舷材	材質	ゴムの物理試験（引張試験、硬さ試験、老化試験等）が仕様書に適合していること	製造工場の試験成績表により確認
		性能	反力及び吸収エネルギー
	外観	有害な傷等がないこと	観察
	形状寸法	長さ、幅、高さ、ボルトの穴径及び中心間隔等	製造工場の測定結果表により確認
2) 取付金具	外観	有害な傷等がないこと	観察
	形状寸法	設計図書の形状寸法に適合していること	観察

品質規格	測定頻度	結果の整理方法	備考
JIS K 6250	製造前	試験成績表を提出	
JIS K 6251	ロットに使用した練りゴムより試料1セット		
JIS K 6253-3			
JIS K 6257			
JIS K 6259			
設計図書による	搬入前 10本に1本	試験成績表を提出	
異常が認められないこと	搬入時、適宜		
設計図書及び工事監督員が承諾した詳細図	搬入前、全数	工場の測定表を提出	
異常が認められないこと	搬入時、適宜		
設計図書及び工事監督員が承諾した詳細図	搬入時、適宜		

5 品質管理基準（漁港）

6 マット類

区 分	管理項目	管 理 内 容	管 理 方 法
1) アスファルトマット	材質	合材の配合、合材の強度、アスファルトの針入度、マットの押抜き強度が設計図書に適合していること	製造工場の試験成績表により確認
	外観	補強材の種類は設計図書に適合していること	観察
	形状寸法	厚さ	スチールテープ等で測定
		幅及び長さ	スチールテープ等で測定
2) 繊維系マット	材質及び規格	伸び、引裂、引張強度等が設計図書に適合していること	製造工場の試験成績表により確認
3) 合成樹脂系マット	材質及び規格	伸び、引裂、引張強度、比重、耐海水引張強度等が設計図書に適合していること	製造工場の試験成績表により確認
4) ゴムマット	材質及び規格	伸び、引裂、引張強度等が設計図書に適合していること	製造工場の試験成績表により確認

品 質 規 格	測 定 頻 度	結果の整理方法	備 考
設計図書による	1,000 m ² に1回	試験成績表及び配合表を提出	
設計図書による	搬入時、適宜		
設計図書による	20枚に1枚を2ヶ所	管理表を作成し提出	
設計図書による	20枚に1枚を2ヶ所	管理表を作成し提出	
設計図書による	搬入時、適宜	試験成績表を提出	引張強度 JIS L 1908 引裂強度 JIS L 1096
設計図書による	搬入時、適宜	試験成績表を提出	引張強度 JIS K 6723 引裂強度 JIS K 6252 比重試験 JIS K 7112 耐海水試験 JIS K 6773
設計図書による	搬入時、適宜	試験成績表を提出	引張強度 JIS K 6251 引裂強度 JIS K 6252

5 品質管理基準（漁港）

6 マット類

区 分	管理項目	管 理 内 容	管 理 方 法
5) 摩擦増大用 マット (アスファルトと マットを使用す る場合)	材質		
	形状寸法		
(アスファルトと マット以外を使 用する場合)	材質	設計図書による	製造工場の試験成績表によ り確認
	形状寸法	設計図書による	スチールテープ等で測定

品 質 規 格	測 定 頻 度	結果の整理方法	備 考
			1) アスファルトマ ットを適用する
			1) アスファルトマ ットを適用する
設計図書による	設計図書による	試験成績表を提出	
設計図書による	設計図書による	管理表を作成し提 出	

7 植 生 工

品質管理基準（共通・河川・海岸・砂防・道路）による。

6 施工管理基準(下水道)

6 施工管理基準（下水道）

目 次

第1節 機械設備工事	
6-1-1 出来形管理基準	301
第2節 工事写真	
6-2-1 写真管理基準	304

6 施工管理基準（下水道）

第1節 機械設備工事

6-1-1 出来形管理基準

機械設備工事の現場検査は、次の基準にて行うものとする。

区 分	工 種	項 目 及 検 査 基 準	摘 要
据 付	据 付 工	1. 芯 出 軸心の平行度および芯のずれの測定 (例)フレキシブル継手の場合5/100mm以内、 ゲート水密面の間隙4/100～5/100mm 2. 組立据付上のチェックポイント (1) 組立据付後の外観、寸法、位置、方向、 水平度等の確認 (2) 付属支那等の組立状態、位置の適否 (3) 関連機器、配線、配管等の取合いの適否 (4) 基礎への取付状態、アンカーボルトの締 付状態 (5) 安全施設、維持点検用施設の確認 (6) 銘板の確認 (7) 付属品の確認	
	配 管 工	1. 配管上のチェックポイント (1) 継手部分はネジ切りの後、内部を清掃の うえ接続すること。 (2) 配管の勾配、地盤沈下対策 (3) 支持金具、バルブ、ユニオンの位置 (4) 管内部の掃除・分解作業の難易 (5) 管内抵抗の減少 2. 配管完了後、継手部の漏洩検査を行う。 (空気、水、油、石けん等を使用)	
	モルタル工 (左官仕上工)	1. 排水勾配および必要により、配合の確認 2. コンクリート表面のはつきり、つき固め状況、 モルタル仕上の密着、仕上り状況の確認 3. 防水モルタル施工部については必要により 水密検査を行う。	
	保温、防音工	1. 施工箇所の確認。 2. 材料、寸法等の確認。 3. 施工仕上げ具合の確認。	

区 分	工 種	項 目 及 検 査 基 準	摘 要
ベルトコンベヤ 設備		1. ベルト蛇行の有無、ローラ作動状況および 点検補修用足場の取付の適否の確認	
重油貯蔵タンク （ 地 下 式 地 上 式		1. 設備位置、構造、配管その他消防関係法規 との適合の確認 2. 鉄筋コンクリート構造物の配筋 3. 油面計の確認 4. 水張、水圧試験 (注：消防署の完成検査の受検)	
危険物一般貯蔵 所および小量取 扱所		1. 消防関係法規に適合の確認 建築物の構造、面積、敷地境界線の距離 取扱量、配管方法、消火設備その他 2. 消防署の完成検査の受検	
試 運 転	測 定	1. 機器作動状況、連続試運転（無負荷、実負 荷） 2. 負荷電流、温度上昇の測定 3. 騒音、振動の測定 (騒音については室内、室外について昼、 夜間) 4. 工場検査との性能比較、確認 5. 連続運転後の検査、故障の発生の有無、そ の他	

第2節 工事写真

6-2-1 写真管理基準

下水道工事における工事写真の写真管理基準については、9 写真管理基準 によるほか、機械設備工事及び電気設備工事については、表-1 及び表-2 によるものとする。

表-1 機械設備工事

区別	工種	撮影箇所及び内容	撮影頻度	摘要
一般 事 項	施工前及び施工後の状況	1) 施工前と施工後の写真は、同一位置・方向から対比できるように撮影する。 2) 起終点の明確なものについては必ずポール等を立て位置を表示する。 3) 施工場所が広大で1枚で納まらない場合は、継写し1枚に整理する。	施工前後と途中必要に応じて撮影する。	
	機器の基礎施工状況	1) 芯出し状態 2) はつり深さ(躯体鉄筋の露出状態) 3) 基礎ボルトと躯体鉄筋の熔接状態 4) 型枠組立状態 5) コンクリート打設状態 6) モルタル仕上状態	その都度	
	機器の搬入据付状況	1) 据付場所への荷卸し状態 2) 据付中の状態	その都度	
	機器の政策状況	主要機器	その都度	
	埋設又は隠ぺい箇所の配管・配線等の布設状況	1) 埋設深さ 2) 埋設する配管の形状	その都度	
	各種内面ライニングその他特殊施工の状況	1) ライニング等の厚さ 2) ライニング等の方法	その都度	
	塗装または被作業の工程別施工状況	素地調整から仕上塗装までの各工程(主要機器)	その都度	
	各種調査状況	調査実施状況	その都度	
	各種試験状況	試験実施状況(荷重試験等)	その都度	
	その他必要な箇所	監督員指示による	その都度	

表－２ 電気設備工事

区別	工種	撮影箇所及び内容	撮影頻度	摘要
一 般 事 項	施工前及び施工後の全景	1) 施工前と施工後の写真は同一位置、方向から対比できるように撮影する。 2) 起終点の明確なものについては必ずポール等を立て位置を表示する。 3) 施工場所が広大で1枚で納まらない場合は、継写とし1枚に整理する。	施工前後と途中必要に応じて撮影する。	
	各種試験及び調査・検査	試験実施状況	その都度	
	工事完了後確認することが困難な箇所等	水中または地下に埋没する箇所等	同上	
	構造物	出来形の形状寸法	原則として形状寸法の異なるものはその都度・単一構造物は箇所毎	
	災害及び事故	工事中災害及び事故が発生した場合の元凶及び復旧状況	その都度	

7 出来形管理基準(公園緑地)

7 出来形管理基準(公園緑地)

目 次

第8編 公園緑地編

1章 基盤整備

3節 敷地造成工

表土掘削 310

5節 植栽基盤工

開渠排水・暗渠排水・普通耕・深耕・混層耕・心土破碎・
土性改良・中和剤施用・除塩・施肥 310

盛土(流用、発生、採取、購入表土)・押さえコンクリート・
人工地盤排水工・フィルター・防根シート・立排水浸透枳 311

6節 法面工

編柵 311

8節 擁壁工

公園基礎材・公園均しコンクリート・擁壁高さ調整・崩れ積・土留め ... 312

10節 公園施設等撤去・移設工

遊具移設・小工作物移設 312

2章 植栽

3節 植栽工

防風ネット・養生柵・埋込型樹名板・根囲い保護 313

3章 施設整備

3節 給水設備工

ミスト・ドリップパイプ・散水栓高さ調整 313

給水管・埋設シート 314

4節 雨水排水設備工

現場打L型側溝・現場打側溝・公園素掘側溝・側溝高さ調整・
枳高さ調整・マンホール高さ調整 314

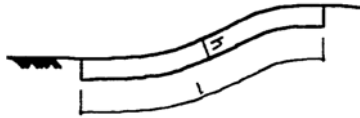
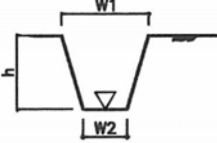
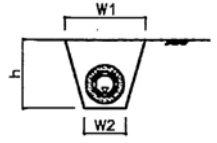
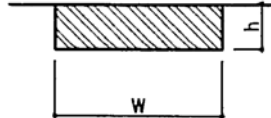
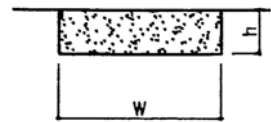
透水コンクリート管・化学繊維管 315

6節	電気設備工	
	ハンドホール高さ調整・引込柱・分電盤・分電盤高さ調整・	
	照明灯基礎・スピーカー柱基礎	315
	監視カメラ柱基礎・電線管・電線・埋設シート	316
7節	園路広場整備工	
	階段高さ調整	316
	公園橋橋台・石橋橋台・木橋橋台・公園橋設置・ハッ橋・	
	石橋設置・木橋設置・浮き栈橋・デッキ基礎・デッキ設置	317
	植樹ブロック	318
8節	修景施設整備工	
	袖垣・垣根・トレリス・緑化フェンス・モニュメント・記念碑	318
	流れ・滝・池	319
	州浜・壁泉・カスケード	320
	カナル	321
9節	遊戯施設整備工	
	ブランコ・ジャングルジム・滑台	321
	シーソー・鉄棒・ラダー・はん登棒・スプリング遊具	322
	複合遊具・アスレチック遊具・健康遊具施設	323
	砂場・現場打遊具・徒歩池	324
10節	サービス施設整備工	
	時計台工・水飲み場・ベンチ・縁台・テーブル・スツール・	
	野外卓・炊事場	325
11節	管理施設整備工	
	リサイクル施設基礎・くず入れ・吸殻入れ・手押しポンプ・	
	門壁・門柱・門扉	326
	フェンス・柵・手すり・車止め・車止めポスト・車椅子ゲート	327
12節	建築施設組立設置工	
	四阿基礎	327
4章	グラウンド・コート整備	
3節	グラウンド・コート舗装工	
	クレー舗装・アンツーカー舗装	328
	天然芝舗装	329
	人工芝舗装	330
	全天候型舗装（樹脂系・アスファルト系）	331
	グラウンド・コート砂舗装・グラウンド・コートダスト舗装	332
4節	スタンド整備工	
	スタンド擁壁・スタンドベンチ・現場打ベンチ	333
5節	グラウンド・コート施設整備工	
	ダッグアウト基礎	333
	ファールポール・ポスト・ゴールポスト・支柱台・	
	スポーツサークル・跳躍箱・踏切板・塁ベース基礎・	

高尺ネットフェンス・フェンス・防球ネット	334
5章 自然育成	
3節 自然育成施設工	
蒔き出し・遮水・止水シート・ごろた石積・崩れ積・砂・礫敷	335
遮水・止水シート・しがらみ柵・保護柵・解説板	336

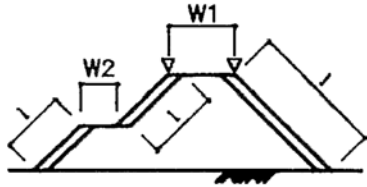
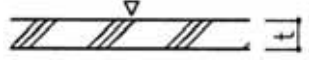
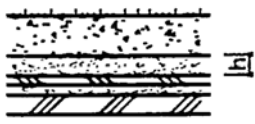
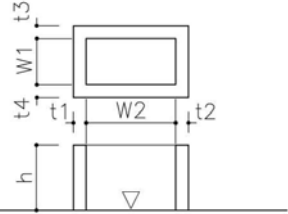
7 出来形管理基準（公園）

編	章	節	条	枝番	工 種	測 定 項 目	規 格 値				
8 公園 緑地 編	1 基盤 整備	3 敷地 造成 工	2 表土 保全 工		表土掘削	法長 L	L < 5m	-200			
							L ≥ 5m	法長の-4%			
						深さ h		-30			
						5 植栽 基盤 工	3 透 水 層 工	1	開渠排水	基準高▽	±30
										幅W1、W2	-50
		高さh	-30								
		延長L	-200								
		2	暗渠排水	幅W1、W2	-50						
				高さh	-30						
				延長L	-200						
				4 土層 改良 工	1 普通耕 2 深耕 3 混層耕 4 心土破碎		幅W	-100			
		深さh	-50								
		5 土性 改良 工	1 土性改良 2 中和剤施用 3 除塩 4 施肥			幅W	-100				
						深さh	-50				

測 定 基 準	測 定 箇 所	摘 要
<p>施工延長 40m（測点間隔 25mの場合は 50m）につき 1 箇所、延長 40m（又は 50m）以下のものは 1 施工箇所につき 2 箇所。 施工面積 1,600 m²につき 1 箇所、面積 1,600 m²以下のものは 1 施工箇所につき 2 箇所。</p>		
<p>施工延長 40m（測点間隔 25mの場合は 50m）につき 1 箇所、延長 40m（又は 50m）以下のものは 1 施工箇所につき 2 箇所。</p> <p>1 施工箇所毎</p>		
<p>施工延長 40m（測点間隔 25mの場合は 50m）につき 1 箇所、延長 40m（又は 50m）以下のものは 1 施工箇所につき 2 箇所。</p> <p>1 施工箇所毎</p>		
<p>耕耘タイプ 毎につき 1 箇所。 施工面積 1,600 m²につき 1 箇所、面積 1,600 m²以下のものは 1 施工箇所につき 2 箇所。</p>		
<p>施肥配合タイプ あるいは除塩 毎につき 1 箇所。 施工面積 1,600 m²につき 1 箇所、面積 1,600 m²以下のものは 1 施工箇所につき 2 箇所。</p>		

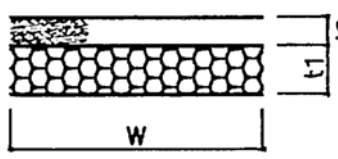
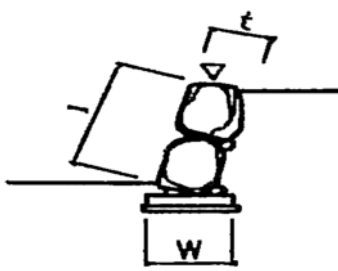
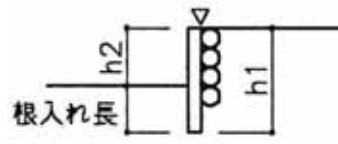
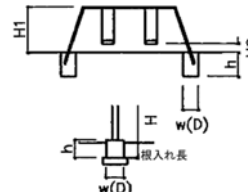
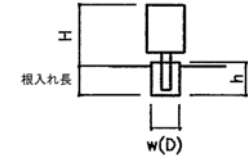
7 出来形管理基準（公園）

編	章	節	条	枝番	工 種	測 定 項 目	規 格 値		
8	公園緑地編	1	5	6	表土盛土工	1 盛土（流用表土）	基準高▽	-50	
						2 盛土（発生表土）	法長 L	L < 5m	-100
						3 盛土（採取表土）		L ≥ 5m	法長の-2%
						4 盛土（購入表土）	幅W1、W2	-100	
		7	人工地盤工	2	押さえコンクリート	基準高▽	設計値以上		
						厚さ t	設計値以上		
						幅	-25		
				4	人工地盤排水工	延長 L	-200		
						深さ h	-30		
				5	フィルター	延長 L	-200		
						6 防根シート			
				8	立排水浸透柵	基準高▽	±30		
		※厚さ t 1～t 4	-20						
		※幅 W 1、W 2	-30						
		※高さ h	-30						
		6	法面工	6	編柵	高さ h	±30		
						延長 L	-200		

測 定 基 準	測 定 箇 所	摘 要
<p>施工延長 40m（測点間隔 25mの場合は 50m）につき 1箇所、延長 40m（又は 50m）以下のものは 1 施工箇所につき 2 箇所。</p> <p>施工面積 1,600 m²につき 1 箇所、面積 1,600 m²以下のものは 1 施工箇所につき 2 箇所。基準高は各法肩で測定。又は、施工面積のほぼ中心と各法肩で測定。</p>		
<p>施工延長 40m（測点間隔 25mの場合は 50m）につき 1箇所、延長 40m（又は 50m）以下のものは 1 施工箇所につき 2 箇所。</p>		
<p>施工延長 40m（測点間隔 25mの場合は 50m）につき 1箇所、延長 40m（又は 50m）以下のものは 1 施工箇所につき 2 箇所。</p>		
<p>施工延長 40m（測点間隔 25mの場合は 50m）につき 1箇所、延長 40m（又は 50m）以下のものは 1 施工箇所につき 2 箇所。</p>		
<p>1 箇所毎</p> <p>※は、現場打部分のある場合。</p>		
<p>1 箇所 / 1 施工箇所</p>		

7 出来形管理基準（公園）

編	章	節	条	枝番	工 種	測 定 項 目	規 格 値		
8	公園緑地編	1	8	4	公園基礎材	幅W	設計値以上		
						公園均しコンクリート	厚さ t 1、t 2	-30	
							延長L	各構造物の規格値による。	
						擁壁高さ調整	基準高▽	基準値	
				8	1	崩れ積	基準高▽	±100	
							法長 L	L < 3m	-50
								L ≥ 3m	-100
							厚さ（石積・張） t 1	-50	
		厚さ（裏込） t 2	-50						
		延長L	-200						
		9	1	土留め	基準高	±50			
					高さ h	-50			
					根入れ長	設計値以上			
					延長L	-200			
		10	公園施設等撤去・移設工	4	1	遊具移設	設置高さ H 1、H 2	±30	
							基 礎	幅 w (D)	-30
								高さ h	-30
								根入れ長	設計値以上
				2	小工作物移設	設置高さ H	設計値以上		
						基 礎	幅 w (D)	-30	
高さ h	-30								
根入れ長	設計値以上								

測 定 基 準	測 定 箇 所	摘 要
施工延長 40m（測点間隔 25m の場合は 50m）につき 1 箇所、延長 40m（又は 50m）以下のものは 1 施工箇所につき 2 箇所。 施工面積 1,600 m ² につき 1 箇所、面積 1,600 m ² 以下ものは 1 施工箇所につき 2 箇所。		
1 箇所 / 1 施工箇所		
施工延長 40m（測点間隔 25m の場合は 50m）につき 1 箇所、延長 40m（又は 50m）以下のものは 1 施工箇所につき 2 箇所		
施工延長 40m（測点間隔 25m の場合は 50m）につき 1 箇所、延長 40m（又は 50m）以下のものは 1 施工箇所につき 2 箇所		
1 箇所 / 1 基		
基礎 1 基毎		
1 箇所 / 1 基		
基礎 1 基毎		

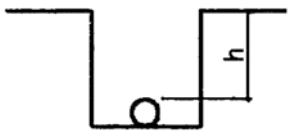
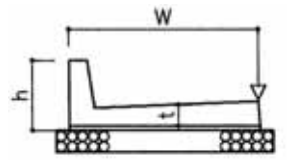
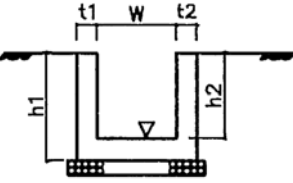
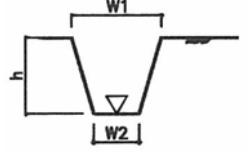
7 出来形管理基準（公園）

編	章	節	条	枝番	工 種	測 定 項 目	規 格 値
8 公園 緑地 編	2 植 栽	3 植 栽 工	10 樹 木 養 生 工	1	防風ネット	高さH	±30
						延長L	-200
			5	養生柵	設置高さH	設計値以上	
					根入れ長	設計値以上	
					延長L	-200	
			11 樹 名 板 工	1	埋込型樹名板	設置高さH	設計値以上
		基 礎				幅w (D)	-30
						高さh	-30
		12 根 囲 い 保 護 工	1	根囲い保護	設置高さH	設計値以上	
					基 礎	幅w (D)	-30
						高さh	-30
						根入れ長	設計値以上
	3 施 設 整 備	3 給 水 設 備 工	6 散 水 施 設 工	2	ミスト	延長L	-200
				3	ドリップパイプ	延長L	-200
			5	散水栓高さ調整	基準高▽	設計値	

測 定 基 準	測 定 箇 所	摘 要
施工延長40m（測点間隔25mの場合は50m）につき1箇所、延長40m（又は50m）以下のものは1施工箇所につき2箇所		
1施工箇所毎		
1箇所／1施工箇所		
1箇所／5基		
基礎5基毎		
1箇所／1基		
基礎1基毎		
1箇所／1施工箇所		
1施工箇所毎		
1箇所／1施工箇所		


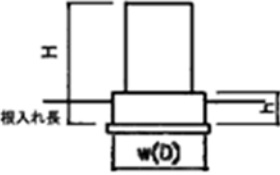
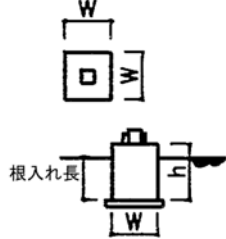
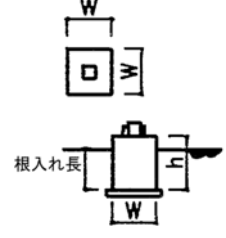
7 出来形管理基準（公園）

編	章	節	条	枝番	工 種	測 定 項 目	規 格 値
8 公園 緑地 編	3 施設 整備	3 給水 設備 工	10 給水管 路工	1	給水管	深さh	-30
				3	埋設シート	延長L	-200
			4 雨水 排水 設備 工	6 側 溝工	2	現場打L型側溝	基準高▽
		厚さt					-20
		幅W					-30
		高さh					-30
		延長L					-200
		5		現場打側溝	基準高▽	±30	
					厚さt 1、t 2	-20	
					幅W	-30	
					高さh 1、h 2	-30	
					延長L	-200	
		10		公園素掘側溝	基準高▽	±30	
					幅W 1、W 2	-50	
					高さh	-30	
					延長L	-200	
		12	側溝高さ調整	基準高▽	設計値		
8 集水 柵・ ～		柵高さ調整 マンホール高さ調整	基準高▽	設計値			

測 定 基 準	測 定 箇 所	摘 要
施工延長40m（測点間隔25mの場合は50m）につき1箇所、延長40m（又は50m）以下のものは1施工箇所につき2箇所		
施工延長40m（測点間隔25mの場合は50m）につき1箇所、延長40m（又は50m）以下のものは1施工箇所につき2箇所		
1 施工箇所毎		
施工延長40m（測点間隔25mの場合は50m）につき1箇所、延長40m（又は50m）以下のものは1施工箇所につき2箇所		
1 施工箇所毎		
施工延長40m（測点間隔25mの場合は50m）につき1箇所、延長40m（又は50m）以下のものは1施工箇所につき2箇所		
1 施工箇所毎		
1 箇所 / 1 施工箇所		
1 箇所 / 1 施工箇所		

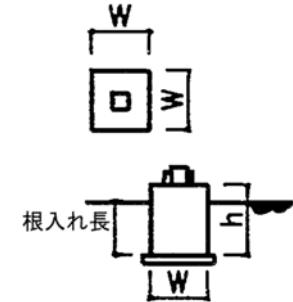
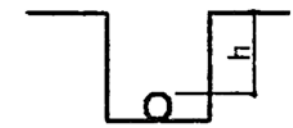
7 出来形管理基準（公園）

編	章	節	条	枝番	工 種	測 定 項 目	規 格 値			
8	公園緑地編	3	4	9	透水コンクリート管 化学繊維管	基準高	±30			
						延長L	-200			
		6	電気設備工	3	2	ハンドホール高さ調整	基準高▽	設計値		
						3	引込柱	設置高さH	設計値以上	
							4	分電盤	基礎	幅w (D)
				高さh	-30					
				根入れ長	設計値以上					
				5	分電盤高さ調整	基準高	設計値			
				6	照明灯基礎	基礎	幅W	-30		
							高さh	-30		
				4	放送設備工	4	スピーカー柱基礎	基礎	幅W	-30
								高さh	-30	
		根入れ長	設計値以上							

測 定 基 準	測 定 箇 所	摘 要
施工延長 40m（測点間隔 25mの場合は 50m）につき 1箇所、延長 40m（又は 50m）以下のものは 1 施工箇所につき 2 箇所		
1 施工箇所毎		
1 箇所 / 1 施工箇所		
1 箇所 / 1 基		
基礎 1 基毎		
1 箇所 / 1 施工箇所		
基礎 1 基毎		
基礎 1 基毎		
基礎 1 基毎		
基礎 1 基毎		

7 出来形管理基準（公園）

編	章	節	条	枝番	工 種	測 定 項 目	規 格 値
8	公園緑地編	3	6	5	監視カメラ柱基礎	幅W (D)	-30
						高さh	-30
						基礎 根入れ長	設計値以上
		8	1 2 3	電線管 電線 埋設シート	深さh	-30	
延長L	-200						
		7	16	6	階段高さ調整	基準高▽	設計値

測 定 基 準	測 定 箇 所	摘 要
基礎 1 基毎		
施工延長 40m（測点間隔 25mの場合は 50m）につき 1 箇所、延長 40m（又は 50m）以下のものは 1 施工箇所につき 2 箇所 1 施工箇所毎		
1 箇所 / 1 施工箇所		

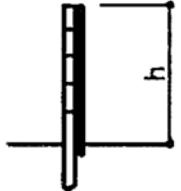
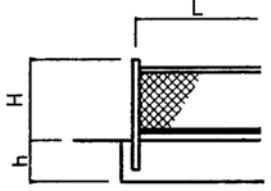
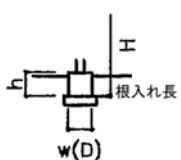
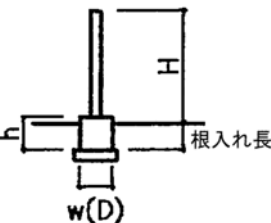
7 出来形管理基準（公園）

編	章	節	条	枝番	工 種	測 定 項 目	規 格 値			
8	3	7	17		公園橋橋台	基準高▽	±20			
					石橋橋台	厚さ t				
					木橋橋台	天端幅 W 1（橋軸方向）				
						天端幅 W 2（橋軸方向）				
					敷幅 W 3（橋軸方向）					
					高さ h 1					
					胸壁の高さ h 2					
					天端幅 L 1					
					敷長 L 2					
					胸壁間距離 L					
					支点長及び中心線の変化					
					公園橋設置	基準高▽	±30			
						ハッ橋	高さ h	±30		
				石橋設置		幅 W	-30			
				木橋設置		延長 L	-30			
				浮き栈橋		根入れ長	設計値以上			
				18	デッキ	工	デッキ基礎	基準高▽	±30	
								基	幅 w (D)	-30
									高さ h	-30
根入れ長	設計値以上									
延長 L	-30									

測 定 基 準	測 定 箇 所	摘 要
橋軸方向の断面寸法は中央及び両端部、その他は図面の寸法表示箇所にて測定		
1 箇所 / 1 施工箇所		
1 基毎		

7 出来形管理基準（公園）

編	章	節	条	枝番	工 種	測 定 項 目	規 格 値	
8 公園 緑地 編	3 施設 整備	7 園路 広場 整備 工	21 植樹 ブロッ ク工		植樹ブロック	基準高▽	±30	
						基 礎	幅w (D)	-30
							高さh	-30
							根入れ長	設計値以上
		延長L	-30					
		8 修景 施設 整備 工	5 袖垣 ・垣根		袖垣 垣根	高さh	±30	
						延長L	-200	
			7 トレリス 工		トレリス 緑化フェンス	基準高▽	設計値以上	
	基 礎					幅w (D)	-30	
		高さh	-30					
		根入れ長	設計値以上					
	延長L	-200						
	8 モニ ュメ ント 工			モニュメント 記念碑	基準高▽	設計値以上		
					基 礎	幅w (D)	-30	
						高さh	-30	
						根入れ長	設計値以上	
延長L	-200							

測 定 基 準	測 定 箇 所	摘 要
1箇所／1施工箇所		
施工延長40m（測点間隔25mの場合は50m）につき1箇所、延長40m（又は50m）以下のものは1施工箇所につき2箇所		
1箇所／1基		
基礎1基毎		
1箇所／1施工箇所		
1箇所／1基		
基礎1基毎		
1箇所／1施工箇所		

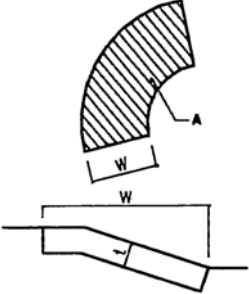
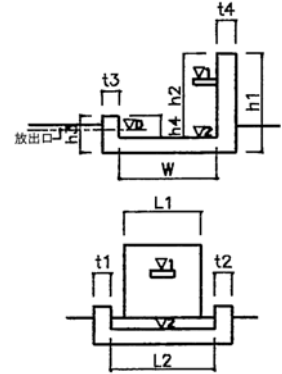
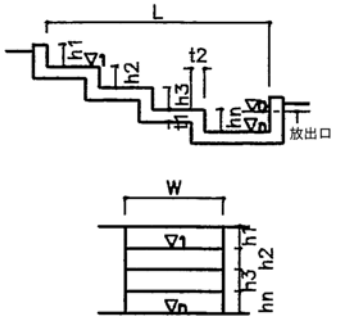
7 出来形管理基準（公園）

編	章	節	条	枝番	工 種	測 定 項 目	規 格 値
8	3	8	9	1	流れ	基準高▽0、▽1	±30
						厚さ t 1、t 2	-20
						幅 W	-30
						高さ h 1、h 2	-30
						延長 L	-200
				2	滝	基準高▽	±30
						厚さ t	-20
						幅 W	-30
				3	池	基準高▽0、▽1	±30
						厚さ t 1 ~ t 4	-20
						幅 W 1、W 2	-30
						高さ h 1、h 2	-30

測 定 基 準	測 定 箇 所	摘 要
1 箇所 / 1 施工箇所 ※標準図を持っている、又は単一断面の場合に適用する。		
1 箇所 / 1 施工箇所 ※標準図を持っている、又は単一断面の場合に適用する。		
1 箇所 / 1 施工箇所 ※標準図を持っている、又は単一断面の場合に適用する。		

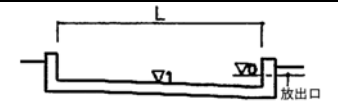
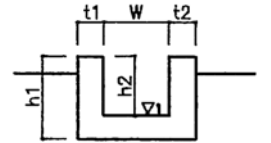
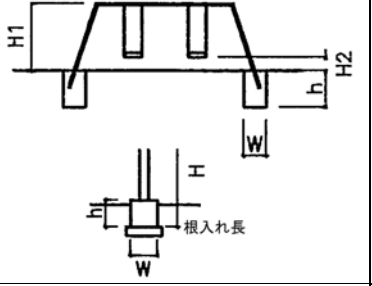
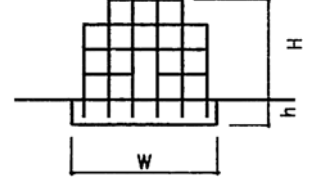
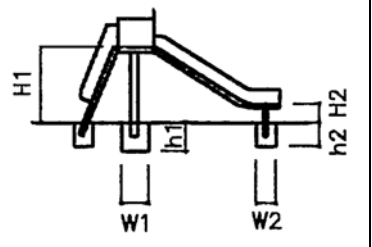
7 出来形管理基準（公園）

編	章	節	条	枝番	工 種	測 定 項 目	規 格 値
8 公園緑地編	3 施設整備	8 修景施設整備工	9 小規模水景施設工	4	州浜	厚さ t	-20
						幅 W	-30
						面積 A	設計値以上
				5	壁泉	基準高 $\nabla 0 \sim \nabla 2$	± 30
						厚さ t 1 ~ t 4	-20
						幅 W	-30
	高さ h 1 ~ h 4	-30					
	長さ L 1、L 2	-30					
	6	カスケード	基準高 $\nabla 0、\nabla n$	± 30			
			厚さ t 1、t 2	-20			
			幅 W	-30			
			高さ h 1 ~ h n	-30			
			長さ L	-30			
			段数	n 段			

測 定 基 準	測 定 箇 所	摘 要
1 箇所 / 1 施工箇所 ※標準図を持っている、又は単一断面の場合に適用する。		
1 箇所 / 1 施工箇所 ※標準図を持っている、又は単一断面の場合に適用する。		
1 箇所 / 1 施工箇所 ※標準図を持っている、又は単一断面の場合に適用する。		

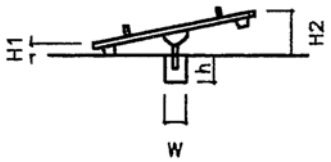
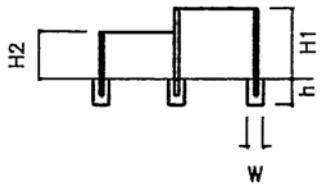
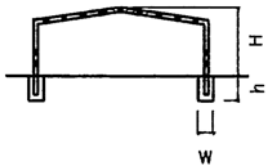
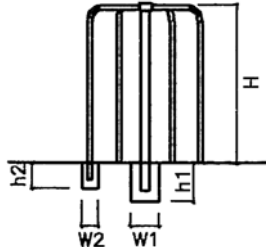
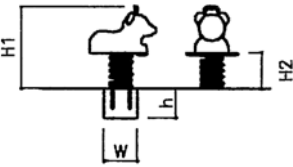
7 出来形管理基準（公園）

編	章	節	条	枝番	工 種	測 定 項 目	規 格 値		
8	公園緑地編	3	8	9	カナル	基準高 $\nabla 0$ 、 $\nabla 1$	± 30		
						厚さ t 1、t 2	-20		
						幅 W	-30		
						高さ h 1、h 2	-30		
						延長 L	-200		
		9	遊戯施設整備工	3	1	ブランコ	設置高さ H 1、H 2	± 30	
							基礎	幅 W	-30
								高さ h	-30
								根入れ長	設計値以上
				2	ジャングルジム	設置高さ H	± 30		
						基礎	幅 W	-30	
							高さ h	-30	
							根入れ長	設計値以上	
						3	滑台	設置高さ H 1、H 2	± 30
								基礎	幅 W 1、W 2
高さ h 1、h 2	-30								
根入れ長	設計値以上								

測 定 基 準	測 定 箇 所	摘 要
1 箇所 / 1 施工箇所		
※標準図を持っている、又は単一断面の場合に適用する。		
1 箇所 / 1 基		
基礎 1 基毎		
1 箇所 / 1 基		
基礎 1 基毎		
1 箇所 / 1 基		
基礎 1 基毎		

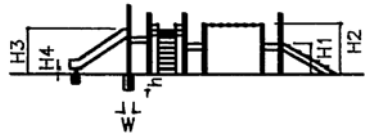
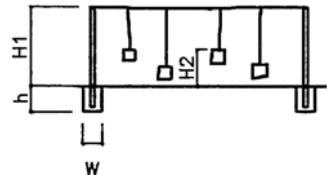
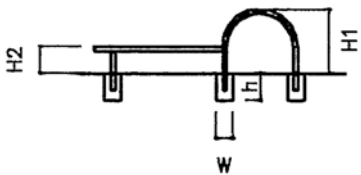
7 出来形管理基準（公園）

編	章	節	条	枝番	工 種	測 定 項 目	規 格 値	
8	3	9	3	4	シーソー	設置高さ H 1、H 2	±30	
						基礎	幅 W	-30
							高さ h	-30
							根入れ長	設計値以上
				5	鉄棒	設置高さ H 1、H 2	±30	
						基礎	幅 W	-30
							高さ h	-30
							根入れ長	設計値以上
				6	ラダー	設置高さ H 1、H 2	±30	
						基礎	幅 W	-30
							高さ h	-30
							根入れ長	設計値以上
				7	はん登棒	設置高さ H	±30	
						基礎	幅 W 1、W 2	-30
							高さ h 1、h 2	-30
							根入れ長	設計値以上
				8	スプリング遊具	設置高さ H 1、H 2	±30	
						基礎	幅 W	-30
							高さ h	-30
							根入れ長	設計値以上

測 定 基 準	測 定 箇 所	摘 要
1 箇所 / 1 基 基礎 1 基毎		
1 箇所 / 1 基 基礎 1 基毎		
1 箇所 / 1 基 基礎 1 基毎		
1 箇所 / 1 基 基礎 1 基毎		
1 箇所 / 1 基 基礎 1 基毎		

7 出来形管理基準（公園）

編	章	節	条	枝番	工 種	測 定 項 目	規 格 値	
8	3	9	3	9	複合遊具	設置高さH1、Hn	±30	
						基礎	幅W	-30
							高さh	-30
				基礎	根入れ長	設計値以上		
				10	アスレチック遊具	設置高さH1、H2	±30	
						基礎	幅W	-30
							高さh	-30
				基礎	根入れ長	設計値以上		
				11	健康遊具施設	設置高さH1、H2	±30	
基礎	幅W	-30						
	高さh	-30						
基礎	根入れ長	設計値以上						

測 定 基 準	測 定 箇 所	摘 要
1箇所／1基 基礎1基毎		
1箇所／1基 基礎1基毎		
1箇所／1基 基礎1基毎	 ※工事監督員との協議による。	

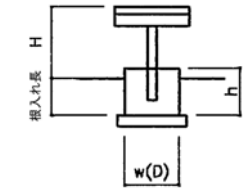
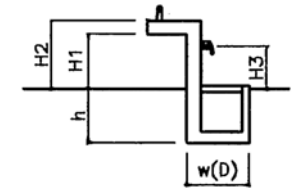
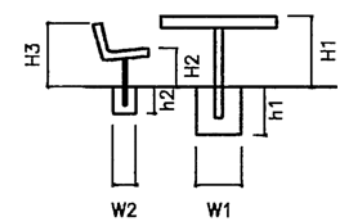
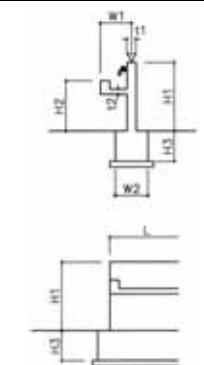
7 出来形管理基準（公園）

編	章	節	条	枝番	工 種	測 定 項 目	規 格 値
8	3	9	4	1	砂場	設置高▽	±30
						厚さ t 1 ~ t 4	-20
						幅 W 1、W 2	-30
						高さ h 1、h 2	-30
				2	現場打遊具	厚さ t	-20
						幅 W 1、W 2	-30
						高さ h 1 ~ h 4	-30
				3	徒渉池	長さ L	-30
						基準高▽0、▽1	±30
						厚さ t 1 ~ t 4	-20
						幅 W 1、W 2	-30

測 定 基 準	測 定 箇 所	摘 要
1 箇所 / 1 基	<p>※標準図を持っている、又は単一断面の場合に適用する。</p>	
1 箇所 / 1 基	<p>※標準図を持っている、又は単一断面の場合に適用する。</p>	
1 箇所 / 1 基	<p>※標準図を持っている、又は単一断面の場合に適用する。</p>	

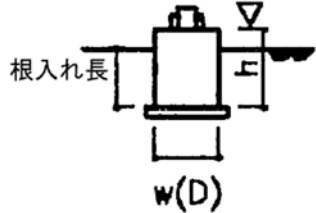
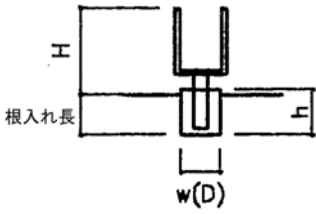
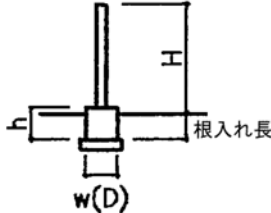
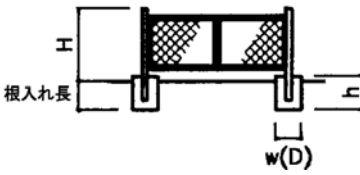
7 出来形管理基準（公園）

編	章	節	条	枝番	工 種	測 定 項 目	規 格 値					
8	公園緑地編	3	施設整備	10	サービ	施設整備工	3	時計台工	設置高さH	設計値以上		
									基礎	幅w (D)	-30	
										高さh	-30	
										根入れ長	設計値以上	
							4	1	水飲み場	設置高さH 1～H 3	±30	
										基礎	幅w (D)	-30
											高さh	-30
							6	1	ベンチ	設置高さH 1～H 3	±30	
										基礎	幅W 1、W 2	-30
											高さh 1、h 2	-30
							8	1	炊事場	基準高▽	±30	
										厚さt 1、t 2	-20	
										幅W 1、W 2	-30	
										高さH 1～H 3	-30	
										長さL	-30	

測 定 基 準	測 定 箇 所	摘 要
1箇所／1基 基礎1基毎		
1箇所／1基 基礎1基毎		
1箇所／1基 基礎1基毎		
1箇所／1基		

7 出来形管理基準（公園）

編	章	節	条	枝番	工 種	測 定 項 目	規 格 値			
8	3	11	3	1	リサイクル施設基礎	基準高▽	±30			
						基礎	幅w (D)	-30		
							高さh	-30		
				根入れ長	設計値以上					
			5	1	2	ごみ施設工	吸殻入れ	設置高さH	設計値以上	
								基礎	幅w (D)	-30
									高さh	-30
				根入れ長	設計値以上					
			6	2	井戸工	手押しポンプ	設置高さH	設計値以上		
							基礎	幅w (D)	-30	
								高さh	-30	
				根入れ長	設計値以上					
			7	1	2	門扉工	門壁 門柱 門扉	設置高さH	設計値以上	
								基礎	幅w (D)	-30
									高さh	-30
	根入れ長	設計値以上								

測 定 基 準	測 定 箇 所	摘 要
1 箇所 / 1 施工箇所		
1 箇所 / 1 基 基礎 1 基毎		
1 箇所 / 1 基 基礎 1 基毎		
1 箇所 / 1 基 基礎 1 基毎		

7 出来形管理基準（公園）

編	章	節	条	枝番	工 種	測 定 項 目	規 格 値	
8	公園緑地編	3	11	8	フェンス 柵 手すり	設置高さH	設計値以上	
						基礎	幅w (D)	-30
							高さh	-30
							根入れ長	設計値以上
						延長L	-200	
						9	車止め 車止めポスト 車椅子ゲート	設置高さH
		基礎	幅w (D)	-30				
			高さh	-30				
		根入れ長	設計値以上					
		12	3	四阿基礎	基準高▽	±30		
					基礎	幅w (D)	-30	
						高さh	-30	
根入れ長	設計値以上							

測 定 基 準	測 定 箇 所	摘 要
施工延長 40m（測点間隔 25mの場合は 50m）につき 1箇所、延長 40m（又は 50m）以下のものは 1 施工箇所につき 2 箇所 1 箇所 / 1 施工箇所		
1 箇所 / 1 基		
基礎 1 基毎		
1 箇所 / 1 施工箇所		

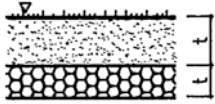
7 出来形管理基準（公園）

編	章	節	条	枝番	工 種	測定項目	規 格 値				
							個々の測定値 (x)		10 個の測定値の平均 (x10)		
							中規模以上	小規模以上	中規模以上		
8 公園緑地編	4 グラウンド・コート整備	3 グラウンド・コート舗装工	4 グラウンド・コート用舗装工	5 6	クレ－舗装 アンツーカー舗装	路盤工	基準高▽	±50		－	
							厚さ	t < 150	－	－30	－10
								t ≥ 150	－	－45	－15
							幅	－100		－	
						表層工	厚さ	－10			
							幅	－25			
平坦性											
テニスコート	±5mm 以内										
陸上競技場	±10mm 以内		－								
野球場	±20mm 以内										

測定基準	測定箇所	摘 要
<p>基準高は延長 40m 毎又は、施工面積 500 m² 毎に 1 箇所割で測定。 厚さは延長 200m 毎又は、施工面積 500 m² 毎に 1 箇所を掘り起こして測定。 幅は、延長 80m 毎又は、施工面積 500 m² 毎に 1 箇所割に測定。 なお、延長、施工面積が上述の規模以下の場合、1 施工箇所につき 2 箇所を測定。</p>		<p>工事規模の考え方 中規模以上の工事とは、管理図等を描いた上での管理が可能な工事をいい、基層及び表層用混合物の総使用量が 3,000t 以上の場合が該当する。 小規模工事とは、中規模以上の工事より規模は小さいものの、管理結果を施工結果に反映できる規模の工事をいい、同一工種の施工が数日連続する場合が該当する。 ①施工面積で 2,000 m² 以上 10,000 m² 未満 ②使用する基層及び表層用混合物の総使用量が 500t 以上 3,000t 未満 厚さは、個々の規定値が 10 個に 9 個以上の割合で規格値を満足しなければならないとともに、10 個の測定値の平均値 (X10) について満足しなければならない。</p>
<p>幅は、延長 80m 毎又は、施工面積 500 m² 毎に 1 箇所割とし、厚さは、延長 200m 毎又は施工面積 500 m² 毎に 1 箇所を掘り起こして測定。 なお、延長、施工面積が上述の規模以下の場合、1 施工箇所につき 2 箇所を測定。</p>		

7 出来形管理基準（公園）

編	章	節	条	枝番	工 種	測定項目	規 格 値					
							個々の測定値 (x)		10 個の測定値の平均 (x10)			
							中規模以上	小規模以上	中規模以上			
8	公園緑地編	4	3	4	7	天然芝舗装	路盤工	基準高▽	±50		—	
								厚さ	t < 150	—	-30	-10
									t ≥ 150	—	-45	-15
								幅	-100		—	
							表層工	厚さ	-10			
幅	-25											

測定基準	測定箇所	摘 要
<p>基準高は延長 40m 毎又は、施工面積 500 m² 毎に 1 箇所割で測定。 厚さは延長 200m 毎又は、施工面積 500 m² 毎に 1 箇所を掘り起こして測定。 幅は、延長 80m 毎又は、施工面積 500 m² 毎に 1 箇所割で測定。 なお、延長、施工面積が上述の規模以下の場合、1 施工箇所につき 2 箇所を測定。</p>		<p>工事規模の考え方 中規模以上の工事とは、管理図等を描いた上での管理が可能な工事をいい、基層及び表層用混合物の総使用量が 3,000t 以上の場合が該当する。 小規模工事とは、中規模以上の工事より規模は小さいものの、管理結果を施工結果に反映できる規模の工事をいい、同一工種の施工が数日連続する場合が該当する。 ①施工面積で 2,000 m² 以上 10,000 m² 未満 ②使用する基層及び表層用混合物の総使用量が 500t 以上 3,000t 未満 厚さは、個々の規定値が 10 個に 9 個以上の割合で規格値を満足しなければならないとともに、10 個の測定値の平均値 (X10) について満足しなければならない。</p>
<p>幅は、延長 80m 毎又は、施工面積 500 m² 毎に 1 箇所割とし、厚さは、延長 200m 毎又は施工面積 500 m² 毎に 1 箇所を掘り起こして測定。 なお、延長、施工面積が上述の規模以下の場合、1 施工箇所につき 2 箇所を測定。</p>		

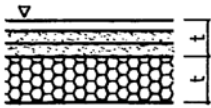
7 出来形管理基準（公園）

編	章	節	条	枝番	工 種	測定項目	規 格 値					
							個々の測定値 (x)		10 個の測定値の平均 (x10)			
							中規模以上	小規模以上	中規模以上			
8	公園緑地編	4	3	4	8	人工芝舗装	路盤工	基準高▽	±50		—	
								厚さ	t < 150	—	-30	-10
									t ≥ 150	—	-45	-15
								幅	-100		—	
							表層工	厚さ	-10			
幅	-25											

測定基準	測定箇所	摘 要
<p>基準高は延長 40m 毎又は、施工面積 500 m² 毎に 1 箇所割で測定。 厚さは延長 200m 毎又は、施工面積 500 m² 毎に 1 箇所を掘り起こして測定。 幅は、延長 80m 毎又は、施工面積 500 m² 毎に 1 箇所割で測定。 なお、延長、施工面積が上述の規模以下の場合、1 施工箇所につき 2 箇所を測定。</p> <p>幅は、延長 80m 毎又は、施工面積 500 m² 毎に 1 箇所割とし、厚さは、延長 200m 毎又は施工面積 500 m² 毎に 1 箇所を掘り起こして測定。 なお、延長、施工面積が上述の規模以下の場合、1 施工箇所につき 2 箇所を測定。</p>		<p>工事規模の考え方 中規模以上の工事とは、管理図等を描いた上での管理が可能な工事をいい、基層及び表層用混合物の総使用量が 3,000t 以上の場合が該当する。 小規模工事とは、中規模以上の工事より規模は小さいものの、管理結果を施工結果に反映できる規模の工事をいい、同一工種の施工が数日連続する場合が該当する。 ①施工面積で 2,000 m² 以上 10,000 m² 未満 ②使用する基層及び表層用混合物の総使用量が 500t 以上 3,000t 未満 厚さは、個々の規定値が 10 個に 9 個以上の割合で規格値を満足しなければならないとともに、10 個の測定値の平均値 (X10) について満足しなければならない。</p>

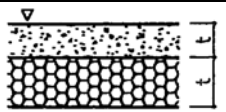
7 出来形管理基準（公園）

編	章	節	条	枝番	工 種	測定項目	規 格 値			
							個々の測定値 (x)		10 個の測定値の平均 (x10)	
							中規模以上	小規模以上	中規模以上	
8 公園緑地編	4 グラウンド・コート整備	3 グラウンド・コート舗装工	4 グラウンド・コート用舗装工	9 10	全天候型舗装 (樹脂系)	路盤工	基準高▽	±50		—
						厚さ	t < 150	—	-30	-10
							t ≥ 150	—	-45	-15
					幅	-100		—		
					表層工	厚さ	-10			
						幅	-25			
平坦性	—		—							
テニスコート	±5mm 以内		—							
陸上競技場	±10mm 以内		—							
					全天候型舗装 (アスファルト系)					

測定基準	測定箇所	摘 要
<p>基準高は延長 40m 毎又は、施工面積 500 m² 毎に 1 箇所を掘り起こして測定。 厚さは延長 200m 毎又は、施工面積 500 m² 毎に 1 箇所を掘り起こして測定。 幅は、延長 80m 毎又は、施工面積 500 m² 毎に 1 箇所を掘り起こして測定。 なお、延長、施工面積が上述の規模以下の場合、1 施工箇所につき 2 箇所を測定。</p>		<p>工事規模の考え方 中規模以上の工事とは、管理図等を描いた上での管理が可能な工事をいい、基層及び表層用混合物の総使用量が 3,000t 以上の場合は該当する。 小規模工事とは、中規模以上の工事より規模は小さいものの、管理結果を施工結果に反映できる規模の工事をいい、同一工種の施工が数日連続する場合は該当する。 ①施工面積で 2,000 m² 以上 10,000 m² 未満 ②使用する基層及び表層用混合物の総使用量が 500t 以上 3,000t 未満 厚さは、個々の規定値が 10 個に 9 個以上の割合で規格値を満足しなければならないとともに、10 個の測定値の平均値 (X10) について満足しなければならない。</p>
<p>幅は、延長 80m 毎又は、施工面積 500 m² 毎に 1 箇所を掘り起こして測定。 なお、延長、施工面積が上述の規模以下の場合、1 施工箇所につき 2 箇所を測定。</p>		

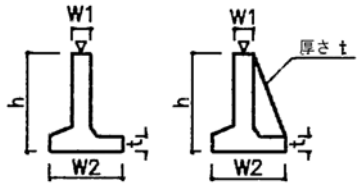
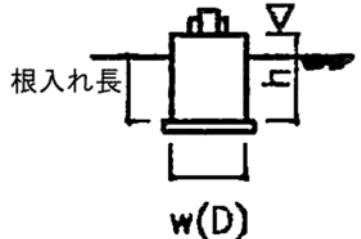
7 出来形管理基準（公園）

編	章	節	条	枝番	工 種	測定項目	規 格 値				
							個々の測定値 (x)		10 個の測定値の平均 (x10)		
							中規模以上	小規模以上	中規模以上		
8	公園緑地編	4	3	4	グラウンド・コート	路盤工	基準高▽	±50		—	
							厚さ	t < 150	—	-30	-10
								t ≥ 150	—	-45	-15
						幅	-100		—		
						表層工	厚さ	-10			
							幅	-25			

測定基準	測定箇所	摘 要
<p>基準高は延長 40m 毎又は、施工面積 500 m² 毎に 1 箇所割で測定。 厚さは延長 200m 毎又は、施工面積 500 m² 毎に 1 箇所を掘り起こして測定。 幅は、延長 80m 毎又は、施工面積 500 m² 毎に 1 箇所割に測定。 なお、延長、施工面積が上述の規模以下の場合、1 施工箇所につき 2 箇所を測定。</p> <p>幅は、延長 80m 毎又は、施工面積 500 m² 毎に 1 箇所割とし、厚さは、延長 200m 毎又は施工面積 500 m² 毎に 1 箇所を掘り起こして測定。 なお、延長、施工面積が上述の規模以下の場合、1 施工箇所につき 2 箇所を測定。</p>		<p>工事規模の考え方 中規模以上の工事とは、管理図等を描いた上での管理が可能な工事をいい、基層及び表層用混合物の総使用量が 3,000t 以上の場合が該当する。 小規模工事とは、中規模以上の工事より規模は小さいものの、管理結果を施工結果に反映できる規模の工事をいい、同一工種の施工が数日連続する場合が該当する。 ①施工面積で 2,000 m² 以上 10,000 m² 未満 ②使用する基層及び表層用混合物の総使用量が 500t 以上 3,000t 未満 厚さは、個々の規定値が 10 個に 9 個以上の割合で規格値を満足しなければならないとともに、10 個の測定値の平均値 (X10) について満足しなければならない。</p>

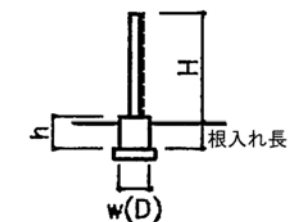
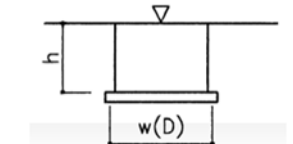
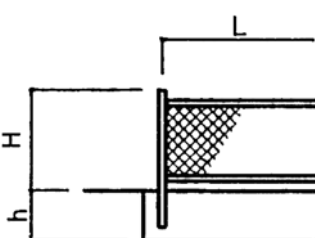
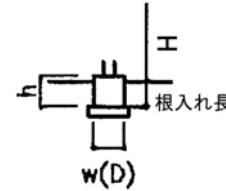
7 出来形管理基準（公園）

編	章	節	条	枝番	工 種	測 定 項 目	規 格 値				
8	公園緑地編	4	4	3	スタンド擁壁	基準高▽	±50				
						厚さ t	-20				
						幅 W1、W2	-30				
						高さ h	h < 3 m	-50			
							h ≥ 3 m	-100			
		延長 L	-200								
		4	スタンド整備工	4	ベンチ工	スタンドベンチ 現場打ベンチ	延長 L	-200			
							5	3	ダッグアウト基礎	基準高▽	±30
										幅 w (D)	-30
											高さ h
基礎	根入れ長						設計値以上				

測 定 基 準	測 定 箇 所	摘 要
<p>施工延長 40m（測点間隔 25mの場合は 50m）につき 1 箇所、延長 40m（又は 50m）以下のものは 1 施工箇所につき 2 箇所</p> 		
<p>施工延長 40m（測点間隔 25mの場合は 50m）につき 1 箇所、延長 40m（又は 50m）以下のものは 1 施工箇所につき 2 箇所</p>		
<p>1 箇所 / 1 基</p> 		

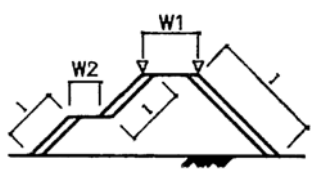
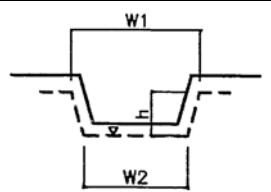
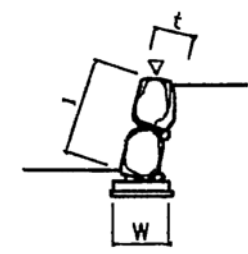
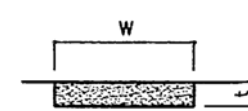
7 出来形管理基準（公園）

編	章	節	条	枝番	工 種	測 定 項 目	規 格 値				
8 公園 緑地 編	4 グラ ウン ド・ コート 整備	5 グラ ウン ド・ コート 施設 整備 工	6 競 技 施設 設 工		ファールポール ポスト ゴールポスト 支柱台 スポーツサークル 跳躍箱 踏切板	設置高さH	±30				
						基 礎	幅w (D)	-30			
							高さh	-30			
							根入れ長	設計値以上			
						塁ベース基礎	設置高さH	±30			
							基 礎	幅w (D)	-30		
								高さh	-30		
						11 グラ ウン ド・ コート 柵 工		高尺ネットフェンス フェンス 防球ネット	設置高さH	設計値以上	
									基 礎	幅w (D)	-30
										高さh	-30
			根入れ長	設計値以上							
			延長L	-200							

測 定 基 準	測 定 箇 所	摘 要
1 箇所 / 1 基 基礎 1 基毎		
1 箇所 / 1 基 基礎 1 基毎		
施工延長 40m（測点間隔 25m の場合は 50m）につき 1 箇所、延長 40m（又は 50m）以下のものは 1 施工箇所につき 2 箇所		
1 施工箇所毎		

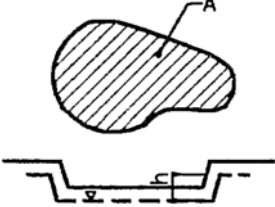
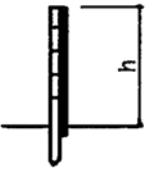
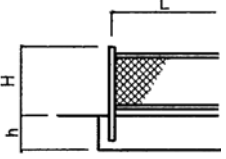
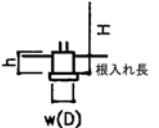
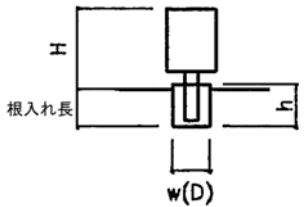
7 出来形管理基準（公園）

編	章	節	条	枝番	工 種	測 定 項 目	規 格 値			
8	公園緑地編	5	自然育成	3	自然育成盛土工	蒔き出し	基準高▽	-50		
							法長	L < 5 m	-100	
								L	L ≥ 5 m	法長の-2%
						幅W1、W2		-100		
						4	自然水路工	遮水・止水シート	基準高▽	-50
									高さh	-30
		幅W1、W2		-100						
		延長L	-200							
		ごろた石積 崩れ積	基準高▽	±100						
			法長	L / 2 < 3 m	-50					
				L	L / 2 ≥ 3 m			-100		
			幅W		-50					
			厚さ t		-50					
			延長L		-200					
		砂・礫敷	厚さ	t < 15 cm	-25					
				t	t ≥ 15 cm			-50		
			幅W		-100					

測 定 基 準	測 定 箇 所	摘 要
<p>施工延長 40m（測点間隔 25mの場合は 50m）につき 1箇所、延長 40m（又は 50m）以下のものは 1 施工箇所につき 2 箇所。</p> <p>施工面積 1,000 m²につき 1 箇所、面積 1,000 m²以下のものは 1 施工箇所につき 2 箇所。</p> <p>基準高は各法肩で測定する。 又は、施工面積のほぼ中心と各法肩で測定する。</p>		
<p>施工延長 40m（測点間隔 25mの場合は 50m）につき 1箇所、延長 40m（又は 50m）以下のものは 1 施工箇所につき 2 箇所。</p>		
<p>施工延長 40m（測点間隔 25mの場合は 50m）につき 1箇所、延長 40m（又は 50m）以下のものは 1 施工箇所につき 2 箇所。</p>		
<p>施工延長 40m（測点間隔 25mの場合は 50m）につき 1箇所、延長 40m（又は 50m）以下のものは 1 施工箇所につき 2 箇所。</p> <p>厚さは、施工延長 200mにつき 1 箇所、200 m以下は 2 箇所、中央で測定。 又は施工面積 1,000 m²に 1 回</p>		

7 出来形管理基準（公園）

編	章	節	条	枝番	工 種	測 定 項 目	規 格 値	
8	5	3	5		遮水・止水シート	基準高▽	-50	
						高さh	-30	
						面積A	設計値以上	
			10		しがらみ柵	高さh	±30	
						延長L	-200	
			12		保護柵	設置高さH	設計値以上	
						基礎	幅w(D)	-30
							高さh	-30
							根入れ長	設計値以上
			延長L	-200				
			13		解説板	設置高さH	設計値以上	
						基礎	幅w(D)	-30
高さh	-30							
根入れ長	設計値以上							

測 定 基 準	測 定 箇 所	摘 要
1 箇所 / 1 施工箇所		
施工延長 40m（測点間隔 25m の場合は 50m）につき 1 箇所、延長 40m（又は 50m）以下のものは 1 施工箇所につき 2 箇所。		
施工延長 40m（測点間隔 25m の場合は 50m）につき 1 箇所、延長 40m（又は 50m）以下のものは 1 施工箇所につき 2 箇所。		
1 施工箇所毎		
1 箇所 / 1 基		
基礎 1 基毎		

