

第6編 漁港編

目 次

第1章	材 料	713
第2章	コンクリート	725
第3章	共通仮設	734
第4章	航路、泊地	737
第5章	防波堤・防砂堤・導流堤	748
第6章	護岸・岸壁・物揚場	793
第7章	栈橋・係船杭	809
第8章	船揚場	813
第9章	用 地	821
第10章	堤防・護岸・胸壁	826
第11章	突 堤	835
第12章	消波堤	842
第13章	離岸堤	846
第14章	人工リーフ	850
第15章	養 浜	854

第 1 章 材 料

第1章 材 料

目 次

第1節 材料一般		
6-1-1-1	適 用	716
第2節 品 質		
6-1-2-1	工事材料の品質	716
第3節 石材等		
6-1-3-1	石	716
6-1-3-2	裏込め	717
6-1-3-3	砂	717
第4節 鋼 材		
6-1-4-1	一般事項	718
6-1-4-2	控 工	718
第5節 防食材料		
6-1-5-1	一般事項	719
6-1-5-2	電気防食	719
6-1-5-3	防食塗装	719
6-1-5-4	被覆防食	719
第6節 防舷材		
6-1-6-1	ゴム防舷材	720
第7節 係船柱及び係船環		
6-1-7-1	係船柱	721
6-1-7-2	係船環	721
第8節 車止め		
6-1-8-1	車止め	722
第9節 マット		
6-1-9-1	マット	722
第10節 溶接材		
6-1-10-1	溶接材	723
6-1-10-2	ガス切断	723
第11節 汚濁防止膜		
6-1-11-1	汚濁防止膜	723

第12節 埋立及び裏埋

6-1-12-1 埋立及び裏埋材 724

第13節 その他

6-1-13-1 ペーパードレン 724

第1章 材 料

第1節 材料一般

6-1-1-1 適 用

1. 漁港関係工事に使用する材料は、設計図書に品質規格を特に明示した場合を除き、この共通仕様書に示す規格に適合したもの、又はこれと同等以上の品質を有するものとする。ただし、工事監督員が承諾した材料及び設計図書に明示されていない仮設材料については除くものとする。
2. 本章に特に定めのない事項については、第1編共通編の規定によるものとする。

第2節 品 質

6-1-2-1 工事材料の品質

工事材料の品質については、1-2-2-1の規定によるものとする。

第3節 石材等

6-1-3-1 石

1. 石は、扁平細長でなく、風化凍壊の恐れのないものとする。
2. 石の種類及び規格は、表1-1によるものとする。
また、石の材質は、表1-2によるものとする。
なお、見掛比重のみが参考値を下回る場合には、2.4を最低値とすることができる。
3. 基礎栗石は、扁平細長でなく、風化凍壊の恐れのないものを使用することとし、JIS A 5006（割ぐり石）に適合したもの又はこれと同等以上の品質を有するものとする。

表1-1 石の種類及び規格

種 類	規 格
雑割石	300kg/個 未満
中割石	30kg/個 ～ 300kg/個
大割石	300kg/個 ～ 1000kg/個

表1-2 石の材質

区 分	圧 縮 強 さ N/cm ² (kgf/cm ²)	参 考 値	
		吸水率 %	見掛比重 g/cm ³
硬 石	4903.3(500)以上	5 未満	約 2.7 ～ 2.5

6-1-3-2 裏込め

1. 裏込材の種類、規格及び材質は、6-1-3-1 石 を適用するものとする。
2. 防砂目地板の材料及び品質は、設計図書に定めによるものとする。

6-1-3-3 砂

敷砂、改良杭及び置換に使用する砂は、図1-1 使用砂の粒径加積曲線 に示す範囲で、透水性の良いものでなければならない。なお、シルト含有量は、設計図書の定めによるものとする。

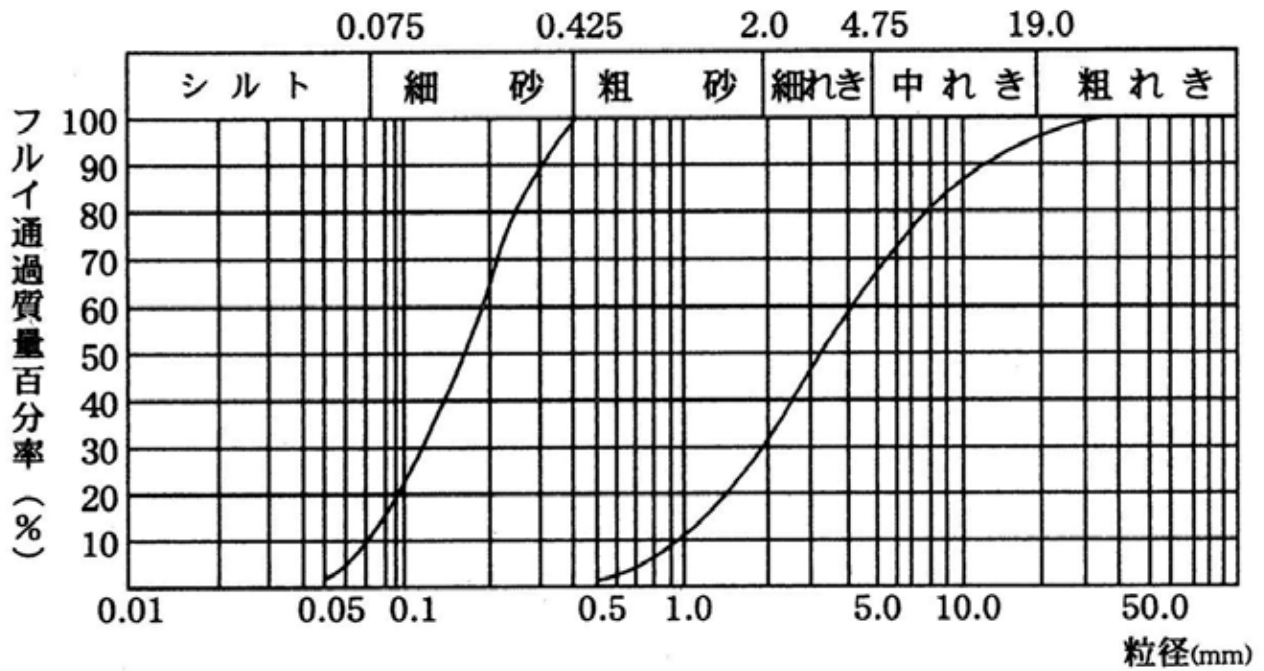


図1-1 使用砂の粒径加積曲線

第4節 鋼 材

6-1-4-1 一般事項

鋼材の品質については、1-2-7-1 一般事項 の規定によるものとする。

6-1-4-2 控 工

1. 腹起し

- (1) 腹起し（付属品を含む）の材質及び形状寸法は、設計図書の定めによるものとする。
- (2) 鋼板及び形鋼は、JIS G 3101（一般構造用圧延鋼材）に適合したもの、又は同等以上の品質を有するものとする。

2. タイロッド

- (1) 材質及び形状寸法は、設計図書の定めによるものとする。なお、受注者は、製作に先立ちタイロッド及び付属品の図面を工事監督員に提出するものとする。
- (2) 高張力鋼は、表1-3に適合するものとする。
- (3) 高張力鋼以外の鋼材は、JIS G 3101（一般構造用圧延鋼材）の3及び4に適合したもの、又は同等以上の品質を有するものとする。
- (4) タイロッドの製造方法は、アプセット方法によるものとする。
- (5) タイロッドの本体と付属品の各部材を組合わせた場合の引張強度は、本体の棒径部の引張強度の規格値以上でなければならない。

表1-3 高張力鋼の機械的性質

種 類	降伏点応力 N/mm ²	引張強度 N/mm ²	伸び %
高張力鋼 490	325 以上	490 以上	22(24) 以上
〃 590	390 以上	590 以上	21(22) 以上
〃 690	440 以上	690 以上	19(20) 以上
〃 740	540 以上	740 以上	17(18) 以上

[注] 伸びについては、JIS Z 2201（金属材料引張試験片）の14A号試験片を用いた場合の値である。JIS Z 2201 附属書（金属材料特別引張試験片）に規定する3号試験片を用いた場合は（ ）書きの値とする。

3. タイワイヤー

- (1) 材質、形状寸法及び引張強度は、設計図書の定めによるものとする。
- (2) 受注者は、製作に先立ち、種類、呼び名、ヤング係数、断面積、単位質量、引張強度、降伏点応力度等の規格値を工事監督員に提出するものとする。
- (3) タイワイヤーの化学成分は、JIS G 3502（ピアノ線材）又は JIS G 3506（硬鋼線材）に適合したもの、若しくは、これらと同等以上の品質を有するものとする。
- (4) タイワイヤーの機械的性質は、JIS G 3536（P C鋼線及びP C鋼より線）又は JIS G 3521（硬鋼線）に適合したもの、若しくは、これらと同等以上の品質を有するものとする。

- (5) 本体の鋼材は、被覆材を用いて、連続して防錆加工をするものとする。
- (6) 定着具付近の被覆材は、定着具とラップし、かつ、十分な水密性を保つものとする。
- (7) 定着具の先端は、端部栓等を用いて、十分な水密性を保つものとする。
- (8) 定着具は、ナット締めでなければならない。
なお、ねじ切り長さに余裕を持ち、取付ける際に長さの調節が可能なものとする。
- (9) 受注者は、付属品の製作に先立ち、図面を工事監督員に提出するものとする。
- (10) タイワイヤーの本体及び定着具を組合わせた引張強度は、本体の鋼線部の引張強度の規格値以上でなければならない。

4. 支保材

支保材の種類及び形状寸法は、設計図書の定めによるものとする。

第5節 防食材料

6-1-5-1 一般事項

本節は、鋼製構造物に施工する流電陽極方式による電気防食、防食塗装及び被覆防食に関する一般的事項を取り扱うものとする。

6-1-5-2 電気防食

- 1. 電気防食は、アルミニウム合金陽極を使用した流電陽極方式によるものとする。
- 2. 防食電流密度及び耐用年数は、設計図書の定めによるものとする。
- 3. 陽極の陽極電位（閉路電位）は、 $-1,050\text{mV}$ 以下（vs飽和甘こう電源（SCE））、発生電気量は $2,600\text{A}\cdot\text{h}/\text{kg}$ 以上とする。

6-1-5-3 防食塗装

防食塗装の種類及び品質は、設計図書の定めによるものとする。

6-1-5-4 被覆防食

- 1. 被覆防食の種類及び品質は、設計図書の定めによるものとする。
- 2. モルタル被覆に使用する材料は、次によるものとする。
 - (1) コンクリートを使用する場合のコンクリートの強度は、設計図書の定めによるものとする。
 - (2) モルタル及びコンクリートの品質は、設計図書の定めによるものとする。
 - (3) スタッドジベル等の規格及び品質は、設計図書の定めによるものとする。
- 3. モルタル被覆に使用する型枠は、次によるものとする。
 - (1) 型枠は、図面に定める被覆防食の形状寸法を正確に確保するものとする。
 - (2) 保護カバーとして残す工法に使用する型枠は、機密性が高く耐食性の優れた材質

のものとする。なお、材質は、事前に工事監督員の確認を得るものとする。

4. 受注者は、施工に先立ち工事監督員にペトロラタム被覆の保護カバーの材質の確認を得るものとする。

第6節 防舷材

6-1-6-1 ゴム防舷材

1. 防舷材に使用するゴムは、次によるものとする。
 - (1) ゴムは、カーボンブラック又はホワイトカーボン配合の天然若しくは合成ゴム又はこれらを混合した加硫物とするものとする。
 - (2) ゴムは、耐老化性、耐海水性、耐オゾン性、耐摩耗性等を有しなければならない。
 - (3) ゴムは、均質で、異物の混入、気泡、きず、亀裂及びその他有害な欠点がないものとする。
2. 取付用鉄板内蔵型防舷材は、鉄板とゴム本体部を、強固に加硫接着し、鉄板が露出しないようゴムで被覆するものとする。
3. ゴムの物理的性質は、次によるものとする。
 - (1) ゴムの物理的性質は、表1-4の規格に適合したもの、又は同等以上の品質を有するものとする。
 - (2) 物理試験は、表1-4の試験項目を JIS K 6250 (ゴム-物理試験方法通則)、JIS K 6251 (加硫ゴムの引張試験方法)、JIS K 6253-3 (加硫ゴム及び熱可塑性-硬さの求め方- (デュロメータ硬さ))、JIS K 6257 (加硫ゴム及び熱可塑性ゴム-熱老化特性の求め方)、JIS K 6259 (加硫ゴム及び熱可塑性ゴム-耐オゾン性の求め方) によって行うものとする。なお、硬さ、老化及びオゾン試験は、次の方法によるものとする。

硬さ試験 (JIS K 6253-3)

デュロメータ硬さ試験 (タイプA)

老化試験 (JIS K 6257)

促進老化試験 (AA-2)

試験温度: 70±1°C

試験時間: 96⁰₋₂ 時間

オゾン試験 (JIS K 6259)

試験温度: 40±2°C

試験時間: 72時間

伸 度: 20±2%伸長

表1-4 ゴムの物理的性質

試験項目		基準値	試験規格
促進老化試験	引張試験	加熱前値の80%以上	JIS K 6251
	伸び	加熱前値の80%以上	JIS K 6251
	硬さ	加熱前値の+8を超えないこと	JIS K 6253-3
耐オゾン性	静的オゾン劣化	72時間後に目視で、き裂発生がないこと	JIS K 6259

4. ゴム防舷材の耐久性は下記の性能を有するものとする。
 (1)市販されている形状・性能等級が同等な最小サイズ以上の防舷材を用い、最大150秒間隔でメーカーの定める標準歪率まで、3,000回の繰り返し圧縮試験を実施してもクラックや欠陥がないこと。
5. 防舷材の取付金具の種類、材質及び形状寸法は、設計図書の定めによるものとする。

第7節 係船柱及び係船環

6-1-7-1 係船柱

1. 係船柱及び付属品の材質は、表1-5の規格に適合するもの、又は同等以上の品質を有するものとする。
2. 頭部穴あき係船柱の中詰コンクリートは、上部コンクリートと同一の品質のものとする。

表1-5 係船柱及び付属品の材質

名 称	材 質
係 船 柱 本 体	JIS G 5101 SC450
アンカーボルト	JIS G 3101 SS400
六角ナット	JIS B 1181 並3級、4T
平 座 金	JIS B 1256 並丸、鋼
アンカー板	JIS G 3101 SS400 又は JIS G 5101 SC450

6-1-7-2 係船環

係船環の材質は、表1-6の規格に適合するもの、又は同等以上の品質を有するものとする。

なお、受注者はリング部のうち溶接部をフラッシュバット溶接・アーク溶接等とし、リング部周面をバレル研磨するものとする。

表1-6 係船環の材質

名 称	材 質
係 船 環	SUS 304

第8節 車止め

6-1-8-1 車止め

1. 車止めの材質、形状寸法及び配置は、設計図書の定めによるものとする。
2. 鋼製
 - (1) 車止め及び付属品の材質は、JIS G 3101（一般構造用圧延鋼材）に適合するSS400、又は同等以上の品質を有するものとする。
 - (2) なお、材質は表1-7に示すとおりとする。コンクリートは、上部コンクリートと同品質のものとする。

表1-7 車止め及び付属品の材質規格

名 称	規 格
車 止 め	JIS G 3193 鋼板
ア ン グ ル	JIS G 3192 等辺山形鋼
基礎ボルト	JIS B 1178 J形
六角ナット	JIS B 1181 並3、7H、4T

- (3) 塗料は、溶融亜鉛めっき専用塗料を使用するものとする。
3. その他

鋼製以外の車止めは、設計図書の定めによるものとする。

第9節 マット

6-1-9-1 マット

1. アスファルトマット
 - (1) マットの厚さ、強度、補強材及びアスファルト合材の配合は、設計図書の定めによるものとする。
 - (2) 吊上げ用ワイヤーロープは、脱油処理されたものとし、滑り止め金具を取付けるものとする。
2. 繊維系マットは、耐腐食性に富むものとする。

また、マットの厚さ、伸び、引裂、引張強度及び繊維部の引張強度は設計図書の定めによるものとする。
3. 合成樹脂系マットは、耐腐食性に富むものとする。

また、マットの厚さ、伸び、引裂、引張強度及び構造は設計図書の定めによるものとする。

4. ゴムマットは、耐腐食性に富むものとする。また、マットの厚さ、伸び、引裂、引張強度及び構造は設計図書の定めによるものとする。
5. 石かご
 - (1) 石かごの形状寸法は設計図書の定めによるものとする。
 - (2) 鉄網は、JIS A 5513（じゃかご）によるものとする。
 - (3) 線径はひし形金網5mm以上、枠線などは6mm以上とし、網目は150mm以下とする。
 - (4) 中詰めされた石かごは安全に移動、据付けられる強度を有すると共に著しい変形を起こすものであってはならない。

第10節 溶接材

6-1-10-1 溶接材

溶接材料は、JIS Z 3211（軟鋼、高張力鋼及び低温用鋼用被覆アーク溶接棒）、JIS Z 3312（軟鋼、高張力鋼及び低温用鋼用のマグ溶接及びミグ溶接ソリッドワイヤ）、JIS Z 3313（軟鋼、高張力鋼及び低温用鋼用アーク溶接フラックス入りワイヤ）、JIS Z 3351（炭素鋼及び低合金鋼用サブマージアーク溶接ソリッドワイヤ）及びJIS Z 3352（サブマージアーク溶接用フラックス）の規格に適合したものを選定し、被覆のはがれ、割れ、汚れ、吸湿及び著しいさび、ブローホール及びのど厚並びにサイズの過不足等、溶接に有害な欠陥の無いものとする。

6-1-10-2 ガス切断

切断に使用する酸素ガス及び溶解アセチレンは、JIS K 1101（酸素）及びJIS K 1902（溶解アセチレン）の規格に適合したものとする。

第11節 汚濁防止膜

6-1-11-1 汚濁防止膜

1. 受注者は、耐腐食性に富むカーテンを選定し、施工に先立ち工事監督員と協議するものとする。

なお、設計図書に品質が指定されている場合は、それに従うものとする。
2. 受注者は、施工に先立ち汚濁防止膜の構造図を事前に工事監督員に提出し、その確認を得るものとする。

第12節 埋立及び裏埋

6-1-12-1 埋立及び裏埋材

1. 使用する材料の種類、品質及び形状寸法は、設計図書の定めによるものとする。
2. 浚渫土砂等を使用する場合の採取区域、深度等は、設計図書の定めによるものとする。

第13節 その他

6-1-13-1 ペーパードレーン

ドレーン用ペーパー、プラスチックボード等のドレーン材の品質及び形状寸法は、設計図書の定めによるものとする。

第2章 コンクリート

第2章 コンクリート

目 次

第1節 適 用	
6-2-1-1 適 用	727
第2節 レディミクストコンクリート	
6-2-2-1 適 用	727
第3節 コンクリートミキサー船	
6-2-3-1 適 用	727
6-2-3-2 コンクリートミキサー船の選定	727
第4節 運搬打設工	
6-2-4-1 適 用	727
第5節 暑中コンクリート	
6-2-5-1 適 用	728
第6節 寒中コンクリート	
6-2-6-1 適 用	728
第7節 コンクリートの品質管理	
6-2-7-1 適 用	728
第8節 鉄筋工	
6-2-8-1 適 用	728
第9節 型枠及び支保工	
6-2-9-1 適 用	728
第10節 水中コンクリート	
6-2-10-1 適 用	729
6-2-10-2 施 工	729
第11節 水中不分離性コンクリート	
6-2-11-1 適 用	730
6-2-11-2 コンクリートの製造	731
6-2-11-3 運搬打設	732
第12節 袋詰コンクリート	
6-2-12-1 適 用	733
6-2-12-2 袋詰コンクリート	733
第13節 海水の作用を受けるコンクリート	
6-2-13-1 適 用	733

第2章 コンクリート

第1節 適用

6-2-1-1 適用

1. 本章は、漁港関係工事（防波堤、防砂堤、導流堤）における無筋・鉄筋コンクリート構造物、プレストレストコンクリート構造物に使用する、鉄筋、型枠等の施工その他これに類する事項について適用するものとする。
2. 本章に特に定めのない事項については、第1編共通編の規定によるものとする。

第2節 レディームイクストコンクリート

6-2-2-1 適用

本節は、第1編 第2章 材料、第5章 無筋、鉄筋コンクリート を適用する。

第3節 コンクリートミキサー船

6-2-3-1 適用

本節は、第1編 第2章 材料、第5章 無筋、鉄筋コンクリート を適用する。

6-2-3-2 コンクリートミキサー船の選定

受注者は、施工に先立ちコンクリート製造力、製造設備、品質管理状態等を考慮してミキサー船を選定し、工事監督員の確認を得るものとする。

第4節 運搬打設工

6-2-4-1 適用

本節は、第1編 第2章 材料、第5章 無筋、鉄筋コンクリート を適用する。

第5節 暑中コンクリート

6-2-5-1 適用

本節は、第1編 第2章 材料、第5章 無筋、鉄筋コンクリート を適用する。

第6節 寒中コンクリート

6-2-6-1 適用

本節は、第1編 第2章 材料、第5章 無筋、鉄筋コンクリート を適用する。

第7節 コンクリートの品質管理

6-2-7-1 適用

本節は、第1編 第5章 無筋、鉄筋コンクリート を適用する。

第8節 鉄筋工

6-2-8-1 適用

本節は、第1編 第5章 無筋、鉄筋コンクリート を適用する。

第9節 型枠及び支保工

6-2-9-1 適用

本節は、第1編 第5章 無筋、鉄筋コンクリート を適用する。

第10節 水中コンクリート

6-2-10-1 適用

本節は、水中コンクリートの施工に関する一般的事項を取り扱うものとする。

なお、本節に規定していない事項は、第1編 第5章 無筋、鉄筋コンクリート を適用する。

6-2-10-2 施工

1. 受注者は、コンクリートは静水中に打込まなければならない。これ以外の場合であっても、流速0.05m/sec以下でなければ打込んで서는ならない。
2. 受注者は、コンクリートを水中において落下させないようにし、かつ、打込み開始時のコンクリートは水と直接に接しないような工夫をしなければならない。
3. 受注者は、コンクリートの面を水平に保ちながら、所定の高さ、又は水面上に達するまで連続して打込まなければならない。
4. 受注者は、レイタンスの発生を少なくするため、打込み中、コンクリートをかき乱さないようにしなければならない。
5. 受注者は、コンクリートが硬化するまで、水の流動を防がなければならない。
6. 受注者は、一区画のコンクリートを打込み終わった後、レイタンスを完全に除いてから、次の作業を始めなければならない。
7. 受注者は、水中コンクリートに使用する型枠について、仕上げの計画天端高が、水面より上にある場合は、海水面の高さ以上のところに、型枠の各面に水抜き穴を設けなければならない。
8. コンクリートは、ケーシング打設（コンクリートポンプとケーシングの併用方式）を原則とする。ただし、コンクリートポンプ若しくはトレミー等を使用する場合は工事監督員と協議しなければならない。
9. 受注者は、打込み開始に当たって、ケーシングの先端にブランジャーや鋼製蓋を装着し、その筒先を地盤に着地させ、ケーシングの安定や水密性を確認してから輸送管を通してコンクリートを打込まなければならない。
10. 受注者は、コンクリート打込み中、輸送管を海上の起重機船で吊り上げている場合はできるだけ、船体の動揺を少なくしなければならない。
11. 打込み時において、輸送管及びケーシングの先端は、常にコンクリート中に挿入されていなければならない。
12. 受注者は、打込み時のケーシング引き上げに当たって、すでに打込まれたコンクリートをかき乱さないように、垂直に引き上げなければならない。
13. 受注者は、1本のケーシングで打込む面積については、コンクリートの水中流動距離を考慮して過大にならないようにしなければならない。
14. 受注者は、打込みが終わり、ほぼ所定の高さに均したコンクリートの上面が、しみ出した水がなくなるか、又は上面の水を処理した後でなければ、これを仕上げてはならない。

15. 受注者は、コンクリートの打継面をやむを得ず水中に設ける場合は、旧コンクリート表層の材料分離を起こしているコンクリートを完全に除去してから新コンクリートを打込まなければならない。
16. トレミー打設
 - (1) トレミーは、水密でコンクリートが自由に落下できる大きさを持たなければならない。
 - (2) 受注者は、1本のトレミーで打込む面積は、過大であってはならない。
 - (3) トレミーは、打込み中その下半分が常にコンクリートで満たされていなければならない。
 - (4) 受注者は、トレミーを打込み中水平移動してはならない。
 - (5) 受注者は、トレミーの取扱いの各段階における状態をあらかじめ詳しく検討し、打込み中のコンクリートに対して好ましくない状態が起こらないよう、予防措置を講じなければならない。
 - (6) 受注者は、特殊なトレミーを使用する場合には、その適合性を確かめ、使用方法を十分検討しなければならない。
17. コンクリートポンプ打設
 - (1) コンクリートポンプの配管は、水密でなければならない。
 - (2) 打込みの方法は、トレミーの場合に準じなければならない。
18. 底開き箱及び底開き袋

受注者は、底開き箱及び底開き袋を使用してコンクリートを打設する場合、底開き箱及び底開き袋の底が打設面上に達した際、容易にコンクリートを吐き出しできる構造のものをを用いるものとする。

また、打設に当たっては、底開き箱及び底開き袋を静かに水中に降ろし、コンクリートを吐き出した後は、コンクリートから相当離れるまで徐々に引き上げるものとする。

ただし、底開き箱又は底開き袋を使用する場合は、事前に工事監督員の承諾を得るものとする。

第11節 水中不分離性コンクリート

6-2-11-1 適用

本節は、水中コンクリート構造物に用いる水中不分離性コンクリートの施工に関する一般的事項を取り扱うものとする。

なお、本節に規定していない事項は、第1編 第5章 無筋、鉄筋コンクリート 及び土木学会 水中不分離性コンクリート設計施工指針（案）を適用する。

6-2-11-2 コンクリートの製造

1. 一般事項

(1) 受注者は、所要の品質の水中不分離性コンクリートを製造するため、コンクリートの各材料を正確に計量し、十分に練り混ぜるものとする。

2. 材料の計算

(1) 受注者は、各材料を1バッチ分ずつ質量計量しなければならない。ただし、水及び混和剤溶液は容積計量してもよいものとする。

(2) 計量値の許容差は、1バッチ計量分に対し、「表2-1 計量値の許容差（水中不分離性コンクリート）」の値以下とするものとする。

表2-1 計量値の許容差（水中不分離性コンクリート）

材料の種類	最大値（％）
水	1
セメント	1
骨材	3
混和材	2※
水不分離性混和剤	3
混和剤	3

※高炉スラグ微粉末の場合は、1（％）以内

3. 練混ぜ

(1) 受注者は、レディーミクストコンクリートを用いる場合、本節によるほか、JIS A 5308（レディーミクストコンクリート）に準じるものとする。

(2) 受注者は、強制練りバッチミキサを用いてコンクリートを練り混ぜるものとする。

(3) 受注者は、コンクリート製造設備の整ったプラントで練り混ぜなければならない。なお、やむを得ず現場で水中不分離性混和剤及び高性能減水剤を添加する場合は、事前に以下の項目を検討し工事監督員と協議しなければならない。

①混和剤の添加方法・時期

②アジテータトラック1車輛の運搬量

③コンクリート品質の試験確認

(4) 受注者は、練混ぜ時間を試験によって定めなければならない。

(5) 受注者は、練混ぜ開始にあたって、あらかじめミキサにモルタルを付着させなければならない。

4. ミキサ、運搬機器の洗浄及び洗浄排水の処理

(1) 受注者は、ミキサ及び運搬機器を使用の前後に十分洗浄しなければならない。

(2) 受注者は、洗浄排水の処理方法をあらかじめ定めなければならない。

6-2-11-3 運搬打設

1. 準備

- (1) 受注者は、フレッシュコンクリートの粘性を考慮して、運搬及び打設の方法を適切に設定しなければならない。
- (2) 受注者は、打設されたコンクリートが均質となるように、打設用具の配置間隔及び1回の打上り高さを定めなければならない。

2. 運搬

受注者は、コンクリートの運搬中に骨材の沈降を防止し、かつ、荷下しが容易なアジテータトラック等で運搬しなければならない。

3. 打設

- (1) 受注者は、打設に先立ち、鉄筋、型枠、打込設備等が計画どおりに配置されていることを確かめなければならない。
- (2) 受注者は、コンクリートをコンクリートポンプまたはトレミーを用いて打ち込まなければならない。
- (3) 受注者は、コンクリートポンプを使用する場合、コンクリートの品質低下を生じさせないように行わなければならない。
- (4) 受注者は、トレミーを使用する場合、コンクリートが円滑に流下する断面寸法を持ち、トレミーの継手は水密なものを使用しなければならない。
- (5) 受注者は、コンクリートの品質低下を生じさせないように、コンクリートの打込みを連続的に行わなければならない。
- (6) 受注者は、コンクリートを静水中で水中落下高さ50cm以下で打ち込まなければならない。やむを得ず、流水中や水中落下高さが50cmを超える状態での打込みを行う場合には、所要の品質を満足するコンクリートが得られることを確認するとともに、設計図書に関して工事監督員と協議しなければならない。
- (7) 受注者は、水中流動距離を5m以下としなければならない。
- (8) 受注者は、波浪の影響を受ける場所では、打設前に、気象・海象等がコンクリートの施工や品質に悪影響を与えないことを確かめなければならない。

4. 打継ぎ

- (1) 受注者は、せん断力の小さい位置に打継目を設け、新旧コンクリートが十分に密着するように処置しなければならない。
- (2) 受注者は、打継面を高圧ジェット、水中清掃機械等を用い清掃し、必要に応じて補強鉄筋等により補強しなければならない。

5. コンクリート表面の保護

受注者は、流水、波等の影響により、セメント分の流失またはコンクリートが洗掘されるおそれがある場合、表面をシートで覆う等の適切な処置をしなければならない。

第12節 袋詰コンクリート

6-2-12-1 適用

本節は、袋詰コンクリートの施工に関する一般的事項を取り扱うものとする。なお、本節に定めのない事項は、第1編第5章無筋・鉄筋コンクリート及び第9節水中コンクリートの規定による。

6-2-12-2 袋詰コンクリート

1. 使用する袋の材質及び大きさは、設計図書の定めによるものとする。
2. 受注者は、袋の容量の2/3程度にコンクリートを詰め、袋の口を確実に縛るものとする。
3. 受注者は、袋を長手及び小口の袋に交互に、1袋ずつ丁寧に積むものとする。
また、水中に投げ込まないものとする。
4. 受注者は、有害物の付着した袋を使用しないものとする。

第13節 海水の作用を受けるコンクリート

6-2-13-1 適用

本節は、第1編 第5章 無筋、鉄筋コンクリート を適用する。

第3章 共通仮設

第3章 共通仮設

目 次

第1節 適 用	
6-3-1-1 適 用	736
第2節 汚濁防止膜	
6-3-2-1 一般事項	736
6-3-2-2 施 工	736
6-3-2-3 保守管理	736

第3章 共通仮設

第1節 適用

6-3-1-1 適用

本章は、各工事において共通的に使用する汚濁防止膜工について適用するものとする。

第2節 汚濁防止膜

6-3-2-1 一般事項

本節は、水質汚濁防止膜の設置・管理・撤去に関する一般的事項を取り扱うものとする。

6-3-2-2 施工

1. 受注者は、設計図書の定めにより、水質汚濁防止膜を設置するものとする。
2. 受注者は、水質汚濁防止膜の設置及び撤去時期を事前に工事監督員に報告するものとする。
3. 受注者は、設計図書の定めにより、水質汚濁防止膜の枠方式を使用するものとする。
4. 受注者は、設計図書の定めにより、水質汚濁防止膜に浮標灯又は標識灯を設置するものとする。

6-3-2-3 保守管理

受注者は、水質汚濁防止膜の設置期間中は、適切な保守管理を行うものとする。

なお、受注者は、設計図書に保守管理の定めがある場合は、それに従うものとする。

第4章 航路、泊地

第4章 航路、泊地

目 次

第1節 適用	
6-4-1-1 適用	739
第2節 適用すべき諸基準	
6-4-2-1 適用すべき諸基準	739
第3節 浚渫工	
6-4-3-1 一般事項	739
6-4-3-2 ポンプ浚渫工	739
6-4-3-3 グラブ浚渫工	740
6-4-3-4 硬土盤浚渫工	740
6-4-3-5 岩盤浚渫（砕岩浚渫）工	740
6-4-3-6 バックホウ浚渫工	741
6-4-3-7 陸上機械浚渫工	741
第4節 土捨工	
6-4-4-1 一般事項	741
6-4-4-2 排砂管設備工	741
6-4-4-3 土運船運搬工	742
6-4-4-4 揚土土捨工	742
第5節 埋立工	
6-4-5-1 一般事項	743
6-4-5-2 埋立工	743
6-4-5-3 排砂管設備工	743
6-4-5-4 土運船運搬工	743
6-4-5-5 揚土埋立工	744
6-4-5-6 固化工	744
第6節 仮設工	
6-4-6-1 一般事項	747

第4章 航路、泊地

第1節 適用

6-4-1-1 適用

1. 本章は、漁港関係工事（航路、泊地）における浚渫工、土捨工、埋立工、仮設工その他これらに類する工種について適用するものとする。
2. 本章に特に定めのない事項については、第1編共通編の規定によるものとする。

第2節 適用すべき諸基準

6-4-2-1 適用すべき諸基準

受注者は、設計図書において特に定めのない事項については、下記の基準類による。これにより難い場合は、工事監督員の承諾を得なければならない。

なお、基準類と設計図書に相違がある場合は、原則として設計図書の規定に従うものとし、疑義がある場合は工事監督員に確認を求めなければならない。

- (1) 漁港施設設計要領（平成28年度改定版）（平成28年4月）

第3節 浚渫工

6-4-3-1 一般事項

本節は、浚渫工としてポンプ浚渫工、グラブ浚渫工、硬土盤浚渫工、岩盤浚渫工、バックホウ浚渫工、陸上機械浚渫工その他これらに類する工種について定めるものとする。

6-4-3-2 ポンプ浚渫工

1. 受注者は、作業現場の土質条件、海象条件、周辺海域の利用状況等を考慮して、効率的な作業が可能な作業船を選定しなければならない。なお、設計図書に作業船規格が指定されている場合は、それに従わなければならない。
2. 受注者は、既設構造物前面を施工する場合、既設構造物に影響のないよう十分検討して施工しなければならない。なお、設計図書に定めのない場合は、施工方法・施工管理基準について事前に工事監督員の承諾を得なければならない。

3. 受注者は、濁り防止等環境保全に十分注意して施工しなければならない。なお、設計図書に濁り防止のための特別の処置が指定されている場合は、それに従わなければならない。

6-4-3-3 グラブ浚渫工

1. 受注者は、作業現場の土質条件、海象条件、周辺海域の利用状況等を考慮して、効率的な作業が可能な作業船を選定しなければならない。なお、設計図書に作業船規格が指定されている場合は、それに従わなければならない。
2. 受注者は、既設構造物前面を施工する場合、既設構造物に影響のないよう十分検討して施工しなければならない。なお、設計図書に定めのない場合は、施工方法・施工管理基準について事前に工事監督員の承諾を得なければならない。
3. 受注者は、濁り防止等環境保全に十分注意して施工しなければならない。なお、設計図書に濁り防止のための特別の処置が指定されている場合は、それに従わなければならない。

6-4-3-4 硬土盤浚渫工

1. 受注者は、作業現場の土質条件、海象条件、周辺海域の利用状況等を考慮して、効率的な作業が可能な作業船を選定しなければならない。なお、設計図書に作業船規格が指定されている場合は、それに従わなければならない。
2. 受注者は、既設構造物前面を施工する場合、既設構造物に影響のないよう十分検討して施工しなければならない。なお、設計図書に定めのない場合は、施工方法・施工管理基準について事前に工事監督員の承諾を得なければならない。
3. 受注者は、濁り防止等環境保全に十分注意して施工しなければならない。なお、設計図書に濁り防止のための特別の処置が指定されている場合は、それに従わなければならない。

6-4-3-5 岩盤浚渫（砕岩浚渫）工

1. 受注者は、作業現場の土質条件、海象条件、周辺海域の利用状況等を考慮して、効率的な作業が可能な作業船を選定しなければならない。なお、設計図書に作業船規格が指定されている場合は、それに従わなければならない。
2. 受注者は、既設構造物前面を施工する場合、既設構造物に影響のないよう十分検討して施工しなければならない。なお、設計図書に定めのない場合は、施工方法・施工管理基準について事前に工事監督員の承諾を得なければならない。
3. 受注者は、濁り防止等環境保全に十分注意して施工しなければならない。なお、設計図書に濁り防止のための特別の処置が指定されている場合は、それに従わなければならない。

6-4-3-6 バックホウ浚渫工

1. 受注者は、作業現場の土質条件、海象条件、周辺海域の利用状況等を考慮して、効率的な作業が可能な作業船を選定しなければならない。なお、設計図書に作業船規格が指定されている場合は、それに従わなければならない。
2. 受注者は、既設構造物前面を施工する場合、既設構造物に影響のないよう十分検討して施工しなければならない。なお、設計図書に定めのない場合は、施工方法・施工管理基準について事前に工事監督員の承諾を得なければならない。
3. 受注者は、濁り防止等環境保全に十分注意して施工しなければならない。なお、設計図書に濁り防止のための特別の処置が指定されている場合は、それに従わなければならない。

6-4-3-7 陸上機械浚渫工

1. 受注者は、作業現場の土質条件、海象条件、周辺海域の利用状況等を考慮して、効率的な作業が可能な作業機械を選定しなければならない。なお、設計図書に作業機械の規格が指定されている場合は、それに従わなければならない。
2. 受注者は、既設構造物前面を施工する場合、既設構造物に影響のないよう十分検討して施工しなければならない。なお、設計図書に定めのない場合は、施工方法・施工管理基準について事前に工事監督員の承諾を得なければならない。
3. 受注者は、濁り防止等環境保全に十分注意して施工しなければならない。なお、設計図書に濁り防止のための特別の処置が指定されている場合は、それに従わなければならない。

第4節 土捨工

6-4-4-1 一般事項

本節は、土捨工として排砂管設備工、土運船運搬工、揚土土捨工、その他これらに類する工種について定めるものとする。

6-4-4-2 排砂管設備工

1. 受注者は、施工の効率、周辺海域の利用状況等を考慮して、土砂の運搬経路を決定しなければならない。なお、設計図書に運搬経路が指定されている場合は、それに従わなければならない。
2. 受注者は、設計図書に土砂処分の区域及び運搬方法の定めがある場合、それに従い、運搬途中の漏出のないようにしなければならない。

6-4-4-3 土運船運搬工

1. 受注者は、施工の効率、周辺海域の利用状況等を考慮して、土砂の運搬経路を決定しなければならない。なお、設計図書に運搬経路が指定されている場合は、それに従わなければならない。
2. 受注者は、設計図書に土砂処分の区域及び運搬方法の定めがある場合、それに従い、運搬途中の漏出のないようにしなければならない。

6-4-4-4 揚土土捨工

1. バージンアンローダ揚土

(1) 受注者は、作業現場の土質条件、海象条件、周辺海域の利用状況等を考慮して、効率的な作業が可能な作業船を選定しなければならない。なお、設計図書に作業船規格が指定されている場合は、それに従わなければならない。

(2) 受注者は、設計図書に土砂処分の区域及び運搬方法の定めがある場合、それに従い、運搬途中の漏出のないように対処しなければならない。

2. 空気圧送揚土

(1) 受注者は、作業現場の土質条件、海象条件、周辺海域の利用状況等を考慮して、効率的な作業が可能な作業船を選定しなければならない。なお、設計図書に作業船規格が指定されている場合は、それに従わなければならない。

(2) 受注者は、設計図書に土砂処分の区域及び運搬方法の定めがある場合、それに従い、運搬途中の漏出のないように対処しなければならない。

3. リクレーマ揚土

(1) 受注者は、作業現場の土質条件、海象条件、周辺海域の利用状況等を考慮して、効率的な作業が可能な作業船を選定しなければならない。なお、設計図書に作業船規格が指定されている場合は、それに従わなければならない。

(2) 受注者は、設計図書に土砂処分の区域及び運搬方法の定めがある場合、それに従い、運搬途中の漏出のないように対処しなければならない。

4. バックホウ揚土

(1) 受注者は、施工の効率等を考慮して、浚深土砂の揚土場所を決定しなければならない。なお、設計図書に揚土場所が指定されている場合は、それに従わなければならない。

(2) 受注者は、土砂落下のないよう十分注意して施工しなければならない。なお、設計図書に土砂落下防止のための特別の処理が定められている場合は、それに従わなければならない。

(3) 受注者は、設計図書に土砂処分の区域及び運搬方法の定めがある場合、それに従い、施工中土砂の漏出のないように対処しなければならない。

第5節 埋立工

6-4-5-1 一般事項

1. 本節は、埋立工として埋立工、排砂管設備工、土運船運搬工、揚土埋立工、固化工その他これらに類する工種について定めるものとする。
2. 受注者は、施工区域及び運搬路で砂塵及び悪臭の防止に努めるものとする。なお、設計図書に防止処置の定めのある場合は、それに従わなければならない。
3. 受注者は、裏埋と埋立を同時に施工する場合、裏埋区域に軟弱な泥土が流入、堆積しないようにしなければならない。

6-4-5-2 埋立工

1. ポンプ土取

- (1) ポンプ土取の施工については、6-4-3-2 ポンプ浚渫工の規定によるものとする。
- (2) 受注者は、隣接構造物等の状況を把握し、異常沈下、滑動等が生じる恐れがある場合及び生じた場合、直ちに工事監督員に通知し、設計図書に関して工事監督員と協議しなければならない。

2. グラブ土取

- (1) グラブ土取の施工については、6-4-3-3 グラブ浚渫工の規定によるものとする。
- (2) 受注者は、隣接構造物等の状況を把握し、異常沈下、滑動等が生じる恐れがある場合及び生じた場合、直ちに工事監督員に通知し、設計図書に関して工事監督員と協議しなければならない。

3. ガット土取

- (1) ガット土取の施工については、6-4-3-3 グラブ浚渫工の規定によるものとする。
- (2) 受注者は、隣接構造物等の状況を把握し、異常沈下、滑動等が生じる恐れがある場合及び生じた場合、直ちに工事監督員に通知し、設計図書に関して工事監督員と協議しなければならない。

6-4-5-3 排砂管設備工

排砂管設備工の施工については、6-4-4-2 排砂管設備工の規定によるものとする。

6-4-5-4 土運船運搬工

土運船運搬工の施工については、6-4-4-3 土運船運搬工の規定によるものとする。

6-4-5-5 揚土埋立工

1. バージアンローダ揚土

バージアンローダ揚土の施工については、6-4-4-4 1. バージアンローダ揚土の規定によるものとする。

2. 空気圧送揚土

空気圧送揚土の施工については、6-4-4-4 2. 空気圧送揚土の規定によるものとする。

3. リクレーマ揚土

リクレーマ揚土の施工については、6-4-4-4 3. リクレーマ揚土の規定によるものとする。

4. バックホウ揚土

バックホウ揚土の施工については、6-4-4-4 4. バックホウ揚土の規定によるものとする。

6-4-5-6 固化工

1. 深層混合処理杭

(1) 固化材の配合は、設計図書の定めによるものとする。

(2) 計量装置

① 各材料の計量方法及び計量装置は、工事に適し、かつ、各材料を規定の計量値の許容差内で計量できるものとする。なお、受注者は、各材料の計量方法及び計量装置について、施工計画書へ記載しなければならない。また、練混ぜに用いた各材料の軽量値を記録しておかなければならない。

② 受注者は、工事開始前及び工事中、定期的に各材料の計量装置を点検し、調整しなければならない。

(3) 材料の計算

① 計量は、現場配合によって行わなければならない。また、骨材の表面水率の試験は、「JIS A 1111細骨材の表面水率試験方法」若しくは「JIS A 1125骨材の含水率試験方法及び含水率に基づく表面水率の試験方法」又は工事監督員の承諾を得た方法によらなければならない。なお、骨材が乾燥している場合の有効吸水率の値は、骨材を適切な時間吸水させて求めなければならない。

② 受注者は、1-5-3-3配合で定めた示方配合を現場配合に修正した内容をその都度、工事監督員に通知しなければならない。

③ 計量値の許容差は、1回計量分に対し、「表7-1計量値の許容差」の値以下とする。

④ 連続ミキサを使用する場合、各材料は容積計量してよいものとする。その計量値の許容差は、ミキサの容量によって定められる規定の時間当たりの計量分を質量に換算して、「表4-1計量値の許容差」の値以下とする。なお、受注者は、ミキサの種類、練混ぜ時間などに基づき、規定の時間当たりの計量分を適切に定めなければならない。

⑤ 材料の計量値は、自動記録装置により記録しなければならない。

表4-1 計量値の許容差

材料の種類	最大値 (%)
水	1
セメント	1
骨材	3
混和材	2※
混和剤	3

※高炉スラグ微粉末の場合は、1 (%) 以内

- (4) 受注者は、施工に先立ち練混ぜ施設、練混ぜ時間等について、工事監督員の承諾を得なければならない。
- (5) 受注者は、設計図書の定めにより試験打ちを工事監督員の立会のうえ、行わなければならない。なお、試験打ちの位置、深度、施工方法等は、設計図書の定めによるものとする。
- (6) 改良範囲、改良形状及び固化材添加量は、設計図書の定めによるものとする。
- (7) 深層混合処理機は、(13) に示す項目を記録できる自動記録装置を備えたものでなければならない。
- (8) 受注者は、施工に先立ち自動記録装置の性能確認試験を行い、その記録を工事監督員に提出し、承諾を得なければならない。
- (9) 受注者は、施工に先立ち改良杭の配置、施工順序及び施工目地の位置等の図面を工事監督員に提出し、承諾を得なければならない。
- (10) 改良杭先端部の補強は、設計図書の定めによるものとする。
- (11) 受注者は、支持層まで改良する場合、施工に先立ち打止め深度の確認方法について、工事監督員の承諾を得なければならない。
- (12) 受注者は、ブロック式、壁式等の杭接合部の施工を次により行わなければならない。
- ① 接合面のラップ幅は、工事監督員の承諾を得るものとし、施工目地は、接円で施工しなければならない。
 - ② 改良杭間の接合は、24時間以内に施工しなければならない。ただし、遅硬セメントを使用する場合は、設計図書の定めによるものとする。なお、制限時間以内の施工が不可能と予想される場合は、速やかに工事監督員に通知し、設計図書に関して監督員と協議しなければならない。
- (13) 受注者は、各改良杭ごとに次の記録を取り、工事監督員に提出しなければならない。
- ① 固化材の各材料の計量値（吐出量からの換算値）
 - ② 処理機の先端深度の経時変化
 - ③ 攪拌軸の回転数の経時変化
 - ④ 攪拌軸の回転トルク又はこれに対応する起動力の経時変化
 - ⑤ 処理機の昇降速度の経時変化

- ⑥ 処理機の吊荷重の経時変化（着底タイプ、深層混合処理船の場合）
- ⑦ 固化材の吐出量の経時変化
- ⑧ 処理機先端の軌跡の経時変化（深層混合処理船の場合）
- (14) 地盤の盛上り量の測定
 - ① 受注者は、改良杭の施工前後に地盤高を測定しなければならない。
 - ② 受注者は、施工に先立ち測定時期及び測定範囲について、工事監督員の承諾を得なければならない。
- (15) その他の試験等
 - チェックボーリング、その他の試験を行う場合の調査及び試験の項目、方法、数量等は、設計図書の定めによるものとする。なお、チェックボーリングの位置は、工事監督員の指示によらなければならない。

2. 盛上土砂撤去

- (1) 海上工事の場合、受注者は、作業現場の土質条件、海象条件、周辺海域の利用状況等を考慮して、効率的な作業が可能な作業船を選定しなければならない。なお、設計図書に船種が指定されている場合は、それに従わなければならない。
- (2) 受注者は、既設構造物前面を施工する場合、既設構造物に影響のないよう十分検討して施工しなければならない。なお、設計図書に定めのない場合は、施工方法・施工管理基準について事前に工事監督員の承諾を得なければならない。
- (3) 海上工事の場合、受注者は、濁り防止等環境保全に十分注意して施工しなければならない。なお、設計図書に濁り防止のための特別の処置が指定されている場合は、それに従わなければならない。

3. 敷砂

- (1) 海上工事の場合、受注者は、運搬中に砂の漏出のないように行わなければならない。
- (2) 海上工事の場合、受注者は、濁りを発生させないよう砂を投入しなければならない。なお、設計図書に濁り防止のための処置が指定されている場合は、それに従わなければならない。
- (3) 海上工事の場合、受注者は、浮泥を巻き込まないように砂を投入しなければならない。

4. 敷砂均し

受注者は、砂を設計図書に定める区域内に平均に仕上げなければならない。

5. 事前混合処理

- (1) 固化材の配合は、設計図書の定めによるものとする。
- (2) 計量装置は、本条1. (2) 計量装置の規定によるものとする。
- (3) 材料の計量は、本条1. (3) 材料の計量の規定によるものとする。
- (4) 受注者は、施工に先立ち練混ぜ設備、練混ぜ時間等について、工事監督員の承諾を得なければならない。

6. 表層固化処理

- (1) 受注者は、表層固化処理に当り、設計図書に記載された安定材を用いて、記載された範囲、形状に仕上げなければならない。

- (2) 受注者は、表層固化処理を行うに当たり、安定材に生石灰を用いこれを貯蔵する場合は、地表面50cm以上の水はけの良い高台に置き、水の進入、吸湿を避けなければならない。なお、受注者は生石灰の貯蔵量が500kgを越える場合は、消防法の適用を受けるので、これによらなければならない。
- (3) 受注者は、安定材の配合について施工前に配合試験を行う場合は、安定処理土の静的締固めによる供試体作製方法又は、安定処理土の締固めをしない供試体の作製方法（地盤工学会）の各基準のいずれかにより供試体を作製し「JIS A 1216土の一軸圧縮試験方法」の基準により試験を行うものとする。

第6節 仮設工

6-4-6-1 一般事項

仮設工の施工については、第1編第3章第10節仮設工の規定によるものとする。

第5章 防波堤・防砂堤・導流堤

第5章 防波堤・防砂堤・導流堤

目 次

第1節 適用	
6-5-1-1 適用	752
第2節 適用すべき諸基準	
6-5-2-1 適用すべき諸基準	752
第3節 海上地盤改良工	
6-5-3-1 一般事項	752
6-5-3-2 床堀工	752
6-5-3-3 排砂管設備工	754
6-5-3-4 土運船運搬工	754
6-5-3-5 揚土土捨工	754
6-5-3-6 置換工	754
6-5-3-7 圧密・排水工	754
6-5-3-8 締固工	755
6-5-3-9 固化工	756
第4節 基礎工	
6-5-4-1 一般事項	756
6-5-4-2 基礎盛砂工	756
6-5-4-3 洗掘防止工	757
6-5-4-4 基礎捨石工	757
6-5-4-5 袋詰コンクリート工	758
6-5-4-6 基礎ブロック工	758
6-5-4-7 水中コンクリート工	758
6-5-4-8 水中不分離性コンクリート工	758
6-5-4-9 基礎栗石工	758
第5節 本体工（ケーソン式）	
6-5-5-1 一般事項	759
6-5-5-2 ケーソン製作工	759
6-5-5-3 ケーソン進水据付工	760
6-5-5-4 中詰工	764
6-5-5-5 蓋コンクリート工	764

6-5-5-6	蓋ブロック工	764
第6節 本体工（ブロック式）		
6-5-6-1	一般事項	765
6-5-6-2	本体ブロック製作工	765
6-5-6-3	本体ブロック据付工	766
6-5-6-4	鋼製函工	766
6-5-6-5	中詰工	766
6-5-6-6	蓋コンクリート工	766
6-5-6-7	蓋ブロック工	766
第7節 本体工（場所打式）		
6-5-7-1	一般事項	767
6-5-7-2	場所打コンクリート工	767
6-5-7-3	水中コンクリート工	767
6-5-7-4	水中不分離性コンクリート工	767
第8節 本体工（捨石・捨ブロック式）		
6-5-8-1	一般事項	768
6-5-8-2	洗掘防止工	768
6-5-8-3	本体捨石工	768
6-5-8-4	捨ブロック工	768
6-5-8-5	場所打コンクリート工	769
第9節 本体工（鋼矢板式）		
6-5-9-1	一般事項	770
6-5-9-2	鋼矢板工	770
6-5-9-3	控工	771
第10節 本体工（鋼杭式）		
6-5-10-1	一般事項	774
6-5-10-2	鋼杭工	774
第11節 被覆・根固工		
6-5-11-1	一般事項	775
6-5-11-2	被覆石工	775
6-5-11-3	袋詰コンクリート工	775
6-5-11-4	被覆ブロック工	775
6-5-11-5	根固ブロック工	776
6-5-11-6	水中コンクリート工	776
6-5-11-7	水中不分離性コンクリート工	776
第12節 上部工		
6-5-12-1	一般事項	777
6-5-12-2	上部コンクリート工	777
6-5-12-3	上部ブロック工	777
6-5-12-4	胸壁コンクリート工	778

第13節 付属工

6-5-13-1	一般事項	779
6-5-13-2	係船柱工	779
6-5-13-3	標識工	781
6-5-13-4	点検梯子工	781
6-5-13-5	防舷材工	781
6-5-13-6	車止・縁金物工	782
6-5-13-7	階段工	784
6-5-13-8	防食工	784
6-5-13-9	付属設備工	786

第14節 消波工

6-5-14-1	一般事項	786
6-5-14-2	洗掘防止工	786
6-5-14-3	消波ブロック工	786

第15節 維持補修工

6-5-15-1	一般事項	787
6-5-15-2	維持塗装工	787
6-5-15-3	防食工	788

第16節 構造物撤去工

6-5-16-1	一般事項	789
6-5-16-2	取壊し工	789
6-5-16-3	撤去工	789

第17節 雑工

6-5-17-1	一般事項	790
6-5-17-2	現場鋼材溶接工	790
6-5-17-3	現場鋼材切断工	791
6-5-17-4	その他雑工	792

第18節 仮設工

6-5-18-1	一般事項	792
----------	------	-----

第5章 防波堤・防砂堤・導流堤

第1節 適用

6-5-1-1 適用

1. 本章は、漁港関係工事（防波堤、防砂堤、導流堤）における海上地盤改良工、基礎工、本体工（ケーソン式）、本体工（ブロック式）、本体工（場所打式）、本体工（捨石・捨ブロック式）、本体工（鋼矢板式）、本体工（鋼杭式）、被覆・根固工、上部工、付属工、消波工、維持補修工、構造物撤去工、雑工、仮設工その他これらに類する工種について適用するものとする。
2. 本章に特に定めのない事項については、第1編共通編の規定によるものとする。

第2節 適用すべき諸基準

6-5-2-1 適用すべき諸基準

受注者は、設計図書において特に定めのない事項については、下記の基準類による。これにより難しい場合は、工事監督員の承諾を得なければならない。

なお、基準類と設計図書に相違がある場合は、原則として設計図書の規定に従うものとし、疑義がある場合は工事監督員に確認を求めなければならない。

(1) 漁港施設設計要領（平成28年度改定版）（平成28年4月）

第3節 海上地盤改良工

6-5-3-1 一般事項

本節は、海上地盤改良工として床掘工、排砂管設備工、土運船運搬工、揚土土捨工、置換工、圧密・排水工、締固工、固化工その他これらに類する工種について定めるものとする。

6-5-3-2 床掘工

1. ポンプ床掘
 - (1) ポンプ床掘の施工については、6-4-3-2 ポンプ浚渫工の規定によるものとする。

(2) 軟弱層を全部置換える場合の床掘り底面の地層の確認方法は、設計図書の定めによるものとする。ただし、受注者は、地層の変化などにより設計図書の定めにより難しい場合は、速やかに工事監督員に通知し、設計図書に関して工事監督員と協議しなければならない。

(3) 受注者は、底面及び法面の施工で出来形の許容範囲を超えた場合、置換材と同等以上の品質を有する材料で埋戻しを行わなければならない。なお、引き続き同一工事で置換えを行う場合は、工事監督員の承諾を得て埋戻しを置換えと一体施工することができるものとする。

2. グラブ床掘

(1) グラブ床掘の施工については、6-4-3-3 グラブ浚渫工の規定によるものとする。

(2) 軟弱層を全部置換える場合の床掘り底面の地層の確認方法は、設計図書の定めによるものとする。ただし、受注者は地層の変化などにより設計図書の定めにより難しい場合は、速やかに工事監督員に通知し、設計図書に関して工事監督員と協議しなければならない。

(3) 受注者は、底面及び法面の施工で出来形の許容範囲を超えた場合、置換材と同等以上の品質を有する材料で埋戻しを行わなければならない。なお、引き続き同一工事で置換えを行う場合は、工事監督員の承諾を得て埋戻しを置換えと一体施工することができるものとする。

3. 硬土盤床掘

(1) 硬土盤床掘の施工については、6-4-3-4 硬土盤浚渫工の規定によるものとする。

(2) 受注者は、底面及び法面の施工で出来形の許容範囲を超えた場合、置換材と同等以上の品質を有する材料で埋戻しを行わなければならない。なお、引き続き同一工事で置換えを行う場合は、工事監督員の承諾を得て埋戻しを置換えと一体施工することができるものとする。

4. 砕岩床掘

(1) 砕岩床掘の施工については、6-4-3-5 岩盤浚渫（砕岩浚渫）工の規定によるものとする。

(2) 受注者は、底面及び法面の施工で出来形の許容範囲を超えた場合、置換材と同等以上の品質を有する材料で埋戻しを行わなければならない。なお、引き続き同一工事で置換えを行う場合は、工事監督員の承諾を得て埋戻しを置換えと一体施工することができるものとする。

5. バックハウ床掘

(1) バックハウ床掘の施工については、6-4-3-6 バックハウ浚渫工の規定によるものとする。

(2) 軟弱層を全部置換える場合の床掘り底面の地層の確認方法は、設計図書の定めによるものとする。ただし、受注者は地層の変化などにより設計図書の定めにより難しい場合は、速やかに工事監督員に通知し、設計図書に関して工事監督員と協議しなければならない。

(3) 受注者は、底面及び法面の施工で出来形の許容範囲を超えた場合、置換材と同等以上の品質を有する材料で埋戻しを行わなければならない。なお、引き続き同一工事で置換えを行う場合は、工事監督員の承諾を得て埋戻しを置換えと一体施工することができるものとする。

6-5-3-3 排砂管設備工

排砂管設備工の施工については、6-4-4-2 排砂管設備工の規定によるものとする。

6-5-3-4 土運船運搬工

土運船運搬工の施工については、6-4-4-3 土運船運搬工の規定によるものとする。

6-5-3-5 揚土土捨工

揚土土捨工の施工については、6-4-4-4 揚土土捨工の規定によるものとする。

6-5-3-6 置換工

1. 置換材

- (1) 受注者は、置換材を設計図書に定める区域内に投入し、運搬途中の漏出のないように行わなければならない。
- (2) 受注者は、濁りを発生させないよう置換材を投入しなければならない。なお、設計図書に濁り防止のための処置が指定されている場合は、それに従わなければならない。
- (3) 受注者は、浮泥を巻き込まないように置換材を投入しなければならない。

6-5-3-7 圧密・排水工

1. サンドドレーン

- (1) 施工範囲、杭の配置、形状寸法及びケーシングパイプの径は、設計図書の定めによるものとする。
- (2) 打込機は、(7) に示す項目を記録できる自動記録装置を備えたものでなければならない。
- (3) 受注者は、施工に先立ち自動記録装置の性能確認試験を行い、その記録を工事監督員に提出し、承諾を得なければならない。
- (4) 受注者は、形成するドレーン杭が連続した一様な形状となるよう施工しなければならない。
- (5) 受注者は、杭施工中にドレーン杭が連続した一様な形状に形成されていない場合、直ちに打直しを行わなければならない。
- (6) 受注者は、地層の変化、障害物等により打込み困難な状況が生じた場合、速やかに工事監督員に通知し、設計図書に関して工事監督員と協議しなければならない。

(7) 受注者は、各杭ごとに次の記録を取り、工事監督員に提出しなければならない。

- ① ケーシングパイプの先端深度の経時変化
- ② ケーシングパイプ内のドレーン材上面高さの経時変化。

2. 敷砂

敷砂の施工については、6-4-5-6固化工 3. 敷砂の規定によるものとする。

3. 敷砂均し

敷砂均しの施工については、6-4-5-6固化工 4. 敷砂均しの規定によるものとする。

4. 載荷土砂

- (1) 受注者は、土砂を設計図書に定める範囲に所定の形状で載荷しなければならない。
- (2) 施工高さ及び順序は、設計図書の定めによるものとする。

6-5-3-8 締固工

1. サンドコンパクションパイル

- (1) 砂杭の施工範囲、置換率及び締固め度は、設計図書の定めによるものとする。
なお、砂杭の施工順序、配置及び形状寸法は、工事監督員の承諾を得なければならない。
- (2) 打込機は自動記録装置を備えたものとし、自動記録装置は(10)に示す項目が記録されるものとする。
- (3) 受注者は、施工に先立ち自動記録装置の性能確認試験を行い、その記録を工事監督員に提出し、承諾を得なければならない。
- (4) 受注者は、砂杭施工中に形成する砂杭が、連続した一様な形状になるように砂を圧入しなければならない。
- (5) 受注者は、支持層まで改良する場合、施工に先立ち打止め深度の確認方法について、工事監督員の承諾を得なければならない。
- (6) 受注者は、盛上り天端まで改良する場合、各砂杭ごとに打設前後の盛上り状況を管理し、各砂杭仕上げ天端高を決定しなければならない。
- (7) 受注者は、砂杭施工時に砂杭が切断した場合、又は砂量の不足が認められる場合、直ちに打直しを行わなければならない。なお、原位置での打直しが困難な場合、設計図書に関して工事監督員と協議しなければならない。
- (8) 受注者は、地層の変化、障害物等により打込み困難な状況が生じた場合、また、予想を超える盛上り土により施工が困難な状況が生じた場合、速やかに工事監督員に通知し、設計図書に関して工事監督員と協議しなければならない。
- (9) 受注者は、設計図書に定める締固め度を満たすことができない場合、速やかに工事監督員に通知し、設計図書に関して工事監督員と協議しなければならない。
- (10) 受注者は、各砂杭ごとに次の記録を取り、工事監督員に提出しなければならない。
 - ① ケーシングパイプの先端深度の経時変化

② ケーシングパイプ内の砂面の高さの経時変化

(11) 地盤の盛り上げ量の測定

① 受注者は、砂杭の施工前後に地盤高を測定しなければならない。

② 受注者は、施工に先立ち測定時期及び測定範囲について、工事監督員の承諾を得なければならない。

(12) その他の試験等

チェックボーリング、その他の試験を行う場合の調査及び試験の項目、方法、数量等は、設計図書の定めによるものとする。なお、チェックボーリングの位置は、工事監督員の指示によらなければならない。

2. 盛上土砂撤去

盛上土砂撤去の施工については、6-4-5-6 固化工 2. 盛上土砂撤去の規定によるものとする。

2. 敷砂

敷砂の施工については、6-4-5-6 固化工 3. 敷砂の規定によるものとする。

3. 敷砂均し

敷砂均しの施工については、6-4-5-6 固化工 4. 敷砂均しの規定によるものとする。

6-5-3-9 固化工

固化工の施工については、6-4-5-6 固化工の規定によるものとする。

第4節 基礎工

6-5-4-1 一般事項

本節は、基礎工として基礎盛砂工、洗掘防止工、基礎捨石工、袋詰コンクリート工、基礎ブロック工、水中コンクリート工、水中不分離性コンクリート工、基礎栗石工その他これらに類する工種について定めるものとする。

6-5-4-2 基礎盛砂工

1. 盛砂

(1) 受注者は、設計図書に定める区域内に盛砂を行わなければならない。

(2) 受注者は、濁りを発生させないように砂を投入しなければならない。なお、設計図書に濁り防止のための処置が指定されている場合は、それに従わなければならない。

(3) 受注者は、浮泥を巻き込まないように砂を投入しなければならない。

2. 盛砂均し

受注者は、設計図書に定める区域内を平均に仕上げなければならない。

6-5-4-3 洗掘防止工

1. 洗掘防止

- (1) 受注者は、洗掘防止マットの製作に先立ち、形状寸法を記載した製作図を工事監督員に提出しなければならない。
- (2) 受注者は、洗掘防止マットの敷設に先立ち、敷設面の異常の有無を確認しなければならない。異常を発見したときは工事監督員にその事実が確認できる資料を提出し確認を求めなければならない。
- (3) 受注者は、洗掘防止マットの目地処理を重ね合せとし、その重ね合せ幅は次のとおりとする。なお、これにより難しい場合、受注者は、施工に先立ち設計図書に関して工事監督員の承諾を得なければならない。
 - ① アスファルトマット 50cm以上
 - ② 繊維系マット 50cm以上
 - ③ 合成樹脂系マット 30cm以上
 - ④ ゴムマット 50cm以上
- (4) 受注者は、アスファルトマットの敷設を吊金具による水平吊りとしなければならない。なお、吊金具による水平吊りができない場合、受注者は、施工に先立ち設計図書に関して工事監督員の承諾を得なければならない。
- (5) 洗掘防止マットの固定方法は、設計図書の定めによるものとする。

2. グラベルマット

受注者は、グラベルマットの余盛厚が設計図書に指定されている場合は、それに従わなければならない。

3. グラベルマット均し

受注者は、グラベルマットをゆるみのないよう堅固に施工しなければならない。なお、均し精度は、設計図書の定めによるものとする。

4. 大型網かご

- (1) 石かごは製作番号を付し、据付に先立ち、工事監督員の確認を受けなければならない。
- (2) 中詰石は、中割石とし、網目より大きなものでなければならない。
- (3) 詰石は、空隙を少なくするよう入念に充填しなければならない。
- (4) 据付に当たっては隣接する石かごとの間隙を少なくするように施工しなければならない。

なお、隣接する石かごとの間隙は、設計図書の定めによるものとする。

6-5-4-4 基礎捨石工

1. 基礎捨石

受注者は、捨石マウンドの余盛厚が設計図書に指定されている場合は、それに従わなければならない。

2. 瀬取り

受注者は、瀬取りの施工について、既設構造物等に注意して施工しなければならない。

3. 捨石本均し

受注者は、捨石マウンドをゆるみのないよう堅固に施工しなければならない。なお、

均し精度は、設計図書の定めによるものとする。

4. 捨石荒均し

受注者は、捨石マウンドをゆるみのないよう堅固に施工しなければならない。なお、均し精度は、設計図書の定めによるものとする。

6-5-4-5 袋詰コンクリート工

袋詰コンクリートの施工については、第6編第2章第12節袋詰コンクリートの規定によるものとする。

6-5-4-6 基礎ブロック工

1. 基礎ブロック製作

- (1) 基礎ブロック製作の施工については、第1編第5章無筋、鉄筋コンクリートの規定によるものとする。
- (2) 製作ヤードは、設計図書の定めによるものとする。
- (3) 受注者は、製作した基礎ブロックを転置する場合、急激な衝撃や力が作用しないよう施工しなければならない。また、施工に先立ち転置時期について、工事監督員の承諾を得なければならない。
- (4) 受注者は、基礎ブロック製作完了後、製作番号等を表示しなければならない。
- (5) 基礎ブロックの型枠は所定の形状で変形、破損等がなく、整備された型枠を使用しなければならない。

2. 基礎ブロック据付

- (1) 受注者は、施工に先立ち基礎ブロックの据付時期を工事監督員に通知しなければならない。
- (2) 受注者は、基礎ブロック据付に先立ち、気象、海象をあらかじめ十分調査し、適切な時期を選定し、注意して据え付けなければならない。
- (3) 受注者は、海中に仮置された基礎ブロックを据え付ける際、既設構造物との接触面に付着して作業上支障をきたす貝、海草等を除去しなければならない。

6-5-4-7 水中コンクリート工

水中コンクリートの施工については、第6編第2章第10節水中コンクリートの規定によるものとする。

6-5-4-8 水中不分離性コンクリート工

水中不分離性コンクリートの施工については、第6編第2章第11節水中不分離性コンクリートの規定によるものとする。

6-5-4-9 基礎栗石工

1. 基礎栗石

- (1) 基礎栗石の投入は、設計図書の定めによるものとする。
- (2) 受注者は、基礎栗石の投入について、既存構造物等の破損に注意して施工しな

ければならない。

2. 基礎栗石均し

- (1) 受注者は、基礎栗石をゆるみのないよう堅固に施工しなければならない。
- (2) 受注者は、基礎栗石の均し精度が、設計図書に指定されている場合は、それに従わなければならない。

第5節 本体工（ケーソン式）

6-5-5-1 一般事項

本節は、本体工（ケーソン式）としてケーソン製作工、ケーソン進水据付工、中詰工、蓋コンクリート工、蓋ブロック工その他これらに類する工種について定めるものとする。

6-5-5-2 ケーソン製作工

1. ケーソン製作用台船

- (1) 受注者は、施工に先立ちフローティングドックの作業床を、水平、かつ、平坦になるように調整しなければならない。
- (2) 受注者は、気象及び海象に留意して、フローティングドックの作業における事故防止に努めなければならない。

2. 底面

受注者は、ケーソンと函台を絶縁しなければならない。

3. マット

- (1) 受注者は、製作に先立ち、形状寸法を記載した製作図を工事監督員に提出しなければならない。
- (2) 摩擦増大用マット
受注者は、摩擦増大用マットをケーソン製作時にケーソンと一体として施工する場合、ケーソン進水、仮置、回航・えい航及び据付時に剥離しないように処置しなければならない。

4. 支保

支保の施工については、第1編第5章第4節型枠・支保工の規定によるものとする。

5. 鉄筋

鉄筋の施工については、第1編第5章第5節鉄筋工の規定によるものとする。

6. 型枠

型枠の施工については、第1編第5章第4節型枠・支保工の規定によるものとする。

7. コンクリート

- (1) コンクリートの施工については、第1編第5章無筋、鉄筋コンクリートの規定によるものとする。
- (2) ケーソン製作ヤードは、設計図書の定めによるものとする。

- (3) コンクリートの打継目は、設計図書の定めによるものとする。
- (4) 海上打継は、設計図書の定めによるものとする。
- (5) 受注者は、海上コンクリート打設を、打継面が海水に洗われることのない状態にて施工しなければならない。
- (6) 受注者は、2函以上のケーソンを同一函台で製作する場合、ケーソン相互間に支障が生じないように配置しなければならない。
- (7) 受注者は、ケーソン製作完了後、ケーソン番号、吃水目盛等をケーソンに表示しなければならない。なお、その位置及び内容は、工事監督員の指示に従うものとする。
- (8) 受注者は、ケーソン製作期間中、安全ネットの設置等墜落防止のための処置を講じなければならない。

6-5-5-3 ケーソン進水据付工

1. バラスト

ケーソンのバラストは、設計図書の定めによるものとする。

2. 止水板

受注者は、ケーソンに止水板を取り付けた場合、ケーソン進水後に止水状況を確認し、取付箇所から漏水がある場合は、直ちに処置を行い、工事監督員に通知しなければならない。

3. 上蓋

受注者は、ケーソンを回航する場合は、上蓋を水密となるよう取付けなければならない。

4. 進水

- (1) 受注者は、ケーソン進水に先立ち、ケーソンに異常のないことを確認しなければならない。
- (2) 受注者は、ケーソン進水時期を事前に工事監督員に通知しなければならない。
- (3) 受注者は、ケーソン進水に先立ち、ケーソンに上蓋、安全ネット又は吊り足場を設置し、墜落防止の処置を講じなければならない。
- (4) 受注者は、斜路による進水を次により行うものとする。
 - ① ケーソン進水に先立ち、斜路を詳細に調査し、進水作業における事故防止に努めなければならない。なお、異常を発見した場合は、直ちに工事監督員に通知し、設計図書に関して工事監督員と協議しなければならない。
 - ② 製作場及び斜路ジャッキ台でのジャッキアップは、偏心荷重とならないようジャッキを配置し、いずれのジャッキのストロークも同じになるよう調整しなければならない。
- (5) 受注者は、ドライドックによる進水を次により行うものとする。
 - ① ケーソン進水に先立ち、ゲート前面を詳細に調査し、ゲート浮上及び進水作業における事故防止に努めなければならない。
 - ② ゲート浮上作業は、ゲート本体の側面及び底面への衝撃、擦り減り等を与え

ないよう努めなければならない。

③ ゲート閉鎖は、ドック戸当たり近辺の異物及び埋没土砂を除去、清掃し、ゲート本体の保護に努めなければならない。

④ 波浪、うねり等の大きい場合は、ゲート閉鎖作業は極力避け、戸当たり面の損傷を避けなければならない。

(6) 受注者は、吊降し進水を次により行うものとする。

① 吊降し方法は、設計図書の定めによるものとする。

② 吊棒の使用は、設計図書の定めによるものとする。なお、施工に先立ち使用する吊棒の形状、材質及び吊具の配置、形状寸法について、工事監督員の承諾を得なければならない。

③ ケーソンに埋め込まれた吊金具は、施工に先立ち点検しなければならない。また、異常を発見した場合は、直ちに工事監督員に通知し、設計図書に関して工事監督員と協議しなければならない。

(7) 受注者は、フローティングドックによる進水を次により行うものとする。

① ケーソン進水に先立ち、ケーソンの浮上に必要な水深を確保しなければならない。

② フローティングドックは、一方に片寄らない状態で注水・沈降させ、進水しなければならない。

(8) 受注者は、ケーソンが自力で浮上するまで、引船等で引出してはならない。

(9) 受注者は、ケーソン進水完了後、ケーソンに異常のないことを確認しなければならない。また、異常を発見した場合は、直ちに処置を行い、工事監督員に通知しなければならない。

(10) 受注者は、ケーソン進水時に仮設材の流失等で、海域環境に影響を及ぼさないようにしなければならない。

5. 仮置

(1) 受注者は、ケーソン仮置に先立ち、ケーソンに異常のないことを確認しなければならない。

(2) ケーソンの仮置場所は、設計図書の定めによるものとする。

(3) ケーソンの仮置方法は、設計図書の定めによるものとする。

(4) 受注者は、ケーソン仮置に先立ち、仮置場所を調査しなければならない。なお、異常を発見した場合は、直ちに工事監督員に通知し、設計図書に関して工事監督員と協議しなければならない。

(5) ケーソン注水時の各室の水位差は、1m以内とする。

(6) 受注者は、ケーソン仮置終了後、ケーソンが所定の位置に、異常なく仮置されたことを確認しなければならない。

(7) 受注者は、ケーソンの仮置期間中、気象、海象に十分注意し、管理しなければならない。なお、異常を発見した場合は、直ちに処置を行い、工事監督員に通知しなければならない。

(8) ケーソン仮置後の標識灯設置は、設計図書の定めによるものとする。

6. 回航・えい航

- (1) ケーソンの引渡場所及び引渡方法は、設計図書の定めによるものとする。
- (2) 受注者は、ケーソンえい航時期を、事前に工事監督員に通知しなければならない。
- (3) 受注者は、ケーソンえい航に先立ち、気象、海象を十分調査し、えい航に適切な時期を選定しなければならない。なお、避難対策を策定し、えい航中に事故が生じないように注意しなければならない。
- (4) 受注者は、ケーソンえい航に先立ち、ケーソン内の水を排水しなければならない。排水は各室の水位差を1m以内とする。
- (5) 受注者は、ケーソンえい航に先立ち、ケーソンの破損、漏水、その他えい航中の事故の原因となる箇所のないことを確認しなければならない。また、異常を発見した場合は、直ちに工事監督員に通知し、設計図書に関して工事監督員と協議しなければならない。
- (6) 受注者は、ケーソンえい航に先立ち、えい航に使用するロープの品質、形状寸法、及びケーソンとの連結方法を、工事監督員に通知しなければならない。
- (7) 受注者は、ケーソンえい航にあたって、監視を十分に行い航行船舶との事故防止に努めなければならない。
- (8) 受注者は、ケーソンえい航に先立ち、ケーソンに上蓋、安全ネット又は吊り足場を設置し、墜落防止の処置を講じなければならない。
- (9) 受注者は、ケーソンえい航中、ケーソンの安定に留意しなければならない。
- (10) 受注者は、ケーソンを対角線方向に引いてはならない。
- (11) 受注者は、ケーソンを吊り上げてえい航する場合、ケーソンが振れ、回転をしない処置を講じなければならない。
- (12) 受注者は、ケーソンえい航完了後、ケーソンに異常のないことを確認しなければならない。また、異常を発見した場合は、直ちに処置を行い、工事監督員に通知しなければならない。
- (13) 受注者は、ケーソンの回航時期、寄港地、避難場所、回航経路及び連絡体制を、事前に工事監督員に通知しなければならない。
- (14) 受注者は、ケーソンの回航に先立ち、気象、海象をあらかじめ十分調査し、回航に適切な時期を選定しなければならない。なお、避難対策を策定し、回航中に事故が生じないように注意しなければならない。
- (15) 受注者は、ケーソン回航に先立ち、ケーソン内の水を排水しなければならない。排水は各室の水位差を1m以内とする。
- (16) 受注者は、ケーソン回航に先立ち、ケーソンの破損、漏水、その他回航中の事故の原因となる箇所のないことを確認しなければならない。また、異常を発見した場合は、直ちに工事監督員に通知し、設計図書に関して工事監督員と協議しなければならない。
- (17) 受注者は、大回しロープにはワイヤーロープを使用し、その巻き数は二重としなければならない。ただし、港内をえい航する場合は、工事監督員と協議するものとする。

- (18) 受注者は、大回しロープの位置を浮心付近に固定し、隅角部をゴム板、木材又は鋼材で保護しなければならない。ただし、港内をえい航する場合は、工事監督員と協議するものとする。
- (19) 受注者は、回航に先立ち、ケーソン回航に使用するロープの品質及び形状寸法を、工事監督員に通知しなければならない。
- (20) 受注者は、船舶電話等の通信設備を有する引船をケーソン回航に使用しなければならない。
- (21) 受注者は、ケーソン回航にあたって、監視を十分に行い航行船舶との事故防止に努めなければならない。
- (22) 受注者は、ケーソン回航に先立ち、ケーソンに上蓋、安全ネット又は吊り足場を設置し、墜落防止の処置を講じなければならない。
- (23) 受注者は、ケーソンの回航中、ケーソンの安定に留意しなければならない。
- (24) 受注者は、ケーソン回航中、常にケーソンに注意し、異常を認めた場合は、直ちに適切な措置を講じなければならない。
- (25) 受注者は、ケーソンを寄港又は避難させた場合、直ちにケーソンの異常の有無を工事監督員に通知しなければならない。なお、目的地に到着の時も同様とする。
また、回航計画に定める地点を通過した時は、通過時刻及び異常の有無を同様に通知しなければならない。
- (26) 受注者は、ケーソンを途中寄港又は避難させる場合の仮置方法について、事前に工事監督員に通知しなければならない。この場合、引船は、ケーソンを十分監視できる位置に配置しなければならない。また、出港に際しては、ケーソンの大回しロープの緩み、破損状況、傾斜の状態等を確認し、回航に支障のないよう適切な措置を講じなければならない。
- (27) 受注者は、ケーソン回航完了後、ケーソンに異常のないことを確認しなければならない。また、異常を発見した場合は、直ちに処置を行い、工事監督員に通知しなければならない。

7. 据付

- (1) 受注者は、ケーソン据付時期を事前に工事監督員に通知しなければならない。
- (2) 受注者は、ケーソン据付に先立ち、気象、海象をあらかじめ十分調査し、ケーソン据付作業は所定の精度が得られるよう、また、安全等に注意して施工しなければならない。
- (3) 受注者は、各室の水位差を1m以内とするように注水しなければならない。
- (4) 受注者は、海中に仮置されたケーソンを据え付ける際に、ケーソンの既設構造物との接触面に付着して作業上支障をきたす貝、海藻等を除去しなければならない。
- (5) 受注者は、ケーソン据付作業完了後、ケーソンに異常がないことを確認しなければならない。また、異常を発見した場合は、直ちに処置を行い、工事監督員に通知しなければならない。

6-5-5-4 中詰工

1. 砂・石材等中詰

- (1) 受注者は、本体据付後、速やかに中詰を行わなければならない。
- (2) 受注者は、中詰施工中、ケーソン等の各室の中詰高さの差が生じないように行わなければならない。
- (3) 受注者は、中詰材を投入する際、ケーソン等の本体に損傷を与えないように行わなければならない。また、目地に中詰材がつかまらないように中詰材を投入しなければならない。
- (4) 受注者は、設計図書の定めによりセル式構造物の中詰材を締め固めなければならない

2. コンクリート中詰

コンクリート中詰の施工については、第1編第5章無筋、鉄筋コンクリートの規定によるものとする。

3. プレパグドコンクリート中詰

プレパグドコンクリート中詰の施工については、第1編第5章無筋、鉄筋コンクリートの規定によるものとする。

6-5-5-5 蓋コンクリート工

1. 蓋コンクリート

- (1) 蓋コンクリートの施工については、第1編第5章無筋、鉄筋コンクリートの規定によるものとする。
- (2) 受注者は、中詰終了後、速やかに蓋コンクリートの施工を行わなければならない。
- (3) 受注者は、コンクリート打設にバケットホッパー等を使用する場合、ケーソン等の本体に損傷を与えないよう注意して施工しなければならない。

6-5-5-6 蓋ブロック工

1. 蓋ブロック製作

- (1) 蓋ブロック製作の施工については、第1編第5章無筋、鉄筋コンクリートの規定によるものとする。
- (2) 製作ヤードは、設計図書の定めによるものとする。
- (3) 受注者は、製作した蓋ブロックを転置する場合、急激な衝撃や力が作用しないよう施工しなければならない。また、施工に先立ち転置時期について、工事監督員の承諾を得なければならない。
- (4) 受注者は、蓋ブロック製作完了後、製作番号等を表示しなければならない。
- (5) 受注者は、蓋ブロックにアンカーを取付ける場合、事前に設計図書に関して工事監督員の承諾を得なければならない。

2. 蓋ブロック据付

- (1) 仮置場所は、設計図書の定めによるものとする。なお、受注者は、仮置場所の

突起等の不陸を均さなければならない。

(2) 受注者は、中詰終了後、速やかに蓋ブロックの施工を行わなければならない。

(3) 受注者は、施工に先立ち蓋ブロックの据付時期を工事監督員に通知しなければならない。

(4) 受注者は、蓋ブロック据付に先立ち、気象、海象をあらかじめ十分調査し、適切な時期を選定し、注意して据え付けなければならない。

3. 間詰コンクリート

(1) 間詰コンクリートの施工については、第1編第5章無筋、鉄筋コンクリートの規定によるものとする。

(2) 受注者は、蓋ブロック据付終了後、速やかに間詰コンクリートの施工を行わなければならない。

(3) 受注者は、間詰コンクリート打設にバケットホッパー等を使用する場合、ケーソン等の本体に損傷を与えないよう注意して施工しなければならない。

第6節 本體工（ブロック式）

6-5-6-1 一般事項

本節は、本體工（ブロック式）として本體ブロック製作工、本體ブロック据付工、鋼製函工、中詰工、蓋コンクリート工、蓋ブロック工その他これらに類する工種について定めるものとする。

6-5-6-2 本體ブロック製作工

1. 底面

製作ヤードは、設計図書の定めによるものとする。

2. 鉄筋

鉄筋の施工については、第1編第3章第7節鉄筋工の規定によるものとする。

3. 型枠

型枠の施工については、第1編第3章第8節型枠・支保工の規定によるものとする。

4. コンクリート

(1) コンクリートの施工については、第1編第5章無筋、鉄筋コンクリートの規定によるものとする。

(2) 受注者は、本體ブロックを転置する場合、急激な衝撃や力が作用しないよう施工しなければならない。また、施工に先立ち、転置時期について、工事監督員の承諾を得なければならない。

(3) 受注者は、本體ブロック製作完了後、製作番号等を表示しなければならない。

(4) 受注者は、所定の形状で変形、破損等がなく、整備された型枠を使用しなければならない。

6-5-6-3 本体ブロック据付工

1. 本体ブロック据付

- (1) 受注者は、施工に先立ち本体ブロックの据付時期を工事監督員に通知しなければならない。
- (2) 受注者は、本体ブロック据付に先立ち、気象、海象をあらかじめ十分調査し、適切な時期を選定し、注意して据え付けなければならない。
- (3) 受注者は、海中に仮置された本体ブロックを据え付ける際、既設構造物との接触面に付着して作業上支障をきたす貝、海草等を除去しなければならない。

6-5-6-4 鋼製函工

1. 鋼製函製作

受注者は、製作に先立ち施工計画書に、原寸、工作、組立・溶接、輸送、現地組立に関する事項を記載し工事監督員に提出するものとする。

なお、設計図書に示した場合は、上記項目の全部または一部を省略することができるものとする。

2. 鋼製函据付

鋼製函据付の施工については6-5-6-3本体ブロック据付工の規定によるものとする。

6-5-6-5 中詰工

中詰工の施工については6-5-5-4中詰工の規定によるものとする。

6-5-6-6 蓋コンクリート工

蓋コンクリート工の施工については、6-5-5-5蓋コンクリート工の規定によるものとする。

6-5-6-7 蓋ブロック工

蓋ブロック工の施工については、6-5-5-6蓋ブロック工の規定によるものとする。

第7節 本土工（場所打式）

6-5-7-1 一般事項

本節は、本土工（場所打式）として場所打コンクリート工、水中コンクリート工、水中不分離性コンクリート工その他これらに類する工種について定めるものとする。

6-5-7-2 場所打コンクリート工

1. 鉄筋

鉄筋の施工については、第1編第5章第5節鉄筋工の規定によるものとする。

2. 型枠

型枠の施工については、第1編第5章第4節型枠・支保工の規定によるものとする。

3. 伸縮目地

伸縮目地は、設計図書の定めによるものとする。

4. コンクリート

(1) コンクリートの施工については、第1編第5章無筋、鉄筋コンクリートの規定によるものとする。

(2) 水平打継目の処理方法は、設計図書の定めによるものとする。ただし、受注者は、やむを得ず図面で定められていない場所に打継目を設ける場合、構造物の強度、耐久性及び外観を害しないように、その位置、方向及び施工方法を定め、事前に設計図書に関して工事監督員の承諾を得なければならない。

(3) 受注者は、既設コンクリートにコンクリートを打設する場合、打設前に既設コンクリートの表面に付着している貝、海藻等を除去しなければならない。なお、設計図書に特別な処置が指定されている場合は、それに従うものとする。

5. 補助ヤード施設

補助ヤード施設の場所及び規模等については、設計図書の定めによるものとする。なお、これにより難い場合、受注者は、設計図書に関して工事監督員の承諾を得なければならない。

6-5-7-3 水中コンクリート工

水中コンクリートの施工については、第6編第2章第10節水中コンクリートの規定によるものとする。

6-5-7-4 水中不分離性コンクリート工

水中不分離性コンクリートの施工については、第6編第2章第11節水中不分離性コンクリートの規定によるものとする。

第8節 本土工（捨石・捨ブロック式）

6-5-8-1 一般事項

本節は、本土工（捨石・捨ブロック式）として洗掘防止工、本体捨石工、捨ブロック工、場所打コンクリート工その他これらに類する工種について定めるものとする。

6-5-8-2 洗掘防止工

洗掘防止工の施工については、6-5-4-3洗掘防止工の規定によるものとする。

6-5-8-3 本体捨石工

1. 本体捨石

受注者は、本体捨石の余盛厚が設計図書に指定されている場合は、それに従わなければならない。

2. 本体捨石均し

受注者は、本体捨石をゆるみのないよう堅固に施工しなければならない。なお、均し精度は、設計図書の定めによるものとする。

6-5-8-4 捨ブロック工

1. 捨ブロック製作

(1) 捨ブロック製作の施工については、第1編第5章無筋、鉄筋コンクリートの規定によるものとする。

(2) 製作ヤードは、設計図書の定めによるものとする。

(3) 受注者は、製作した捨ブロックを転置する場合、急激な衝撃や力が作用しないよう施工しなければならない。また、施工に先立ち転置時期について、工事監督員の承諾を得なければならない。

(4) 受注者は、捨ブロック製作完了後、製作番号等を表示しなければならない。

(5) 捨ブロックの型枠は、所定の形状で変形、破損等がなく、整備された型枠を使用しなければならない。

2. 捨ブロック据付

(1) 受注者は、施工に先立ち捨ブロックの据付時期を工事監督員に通知しなければならない。

(2) 受注者は、捨ブロック据付に先立ち、気象、海象をあらかじめ十分調査し、適切な時期を選定し、注意して据え付けなければならない。

(3) 受注者は、海中に仮置された捨ブロックを据え付ける際、既設構造物との接触面に付着して作業上支障をきたす貝、海藻等を除去しなければならない。

6-5-8-5 場所打コンクリート工

1. 基礎砕石

基礎砕石の施工については、設計図書の定めによるものとする。

2. 型枠

型枠の施工については、第1編第5章第4節型枠・支保工の規定によるものとする。

3. 伸縮目地

伸縮目地は、設計図書の定めによるものとする。

4. コンクリート

(1) コンクリートの施工については、第1編第5章無筋、鉄筋コンクリートの規定によるものとする。

(2) 水平打継目の処理方法は、設計図書の定めによるものとする。ただし、受注者は、やむを得ず図面で定められていない場所に打継目を設ける場合、構造物の強度、耐久性及び外観を害しないように、その位置、方向及び施工方法を定め、事前に設計図書に関して工事監督員の承諾を得なければならない。

(3) 受注者は、既設コンクリートにコンクリートを打設する場合、打設前に既設コンクリートの表面に付着している貝、海草等を除去しなければならない。なお、設計図書に特別な処置が指定されている場合は、それに従わなければならない。

第9節 本土工（鋼矢板式）

6-5-9-1 一般事項

本節は、本土工（鋼矢板式）として鋼矢板工、控工その他これらに類する工種について定めるものとする。

6-5-9-2 鋼矢板工

1. 先行掘削

受注者は、設計図書に先行掘削工法が指定されている場合は、それに従わなければならない。なお、設計図書に指定されていない場合には、掘削地点の土質条件、立地条件、矢板及び杭の種類等に応じた工法を選ぶものとする。

2. 鋼矢板

(1) 受注者は、組合せ矢板及び異形矢板を製作する場合、工場加工及び製作しなければならない。なお、やむを得ず現場で製作する場合、受注者は、製作に先立ち設計図書に関して工事監督員の承諾を得なければならない。

(2) 受注者は、矢板の運搬中及び保管中に大きなたわみ、変形を生じないように取り扱い、矢板本体、矢板継手及び塗覆面に損傷を与えてはならない。また、受注者は、矢板を2点吊りで吊り上げなければならない。ただし、打ち込みの際はこの限りではない。

(3) 受注者は、設計図書に矢板の打ち込み工法が指定されている場合は、それに従わなければならない。なお、設計図書に指定されていない場合には、打ち込み地点の土質条件、立地条件、矢板の種類等に応じた工法を選ぶものとする。

(4) 継矢板の継手部の位置、構造及び溶接方法は、設計図書の定めによるものとする。

(5) 受注者は、地層の変化、障害物などにより、打ち込み困難な状況が生じた場合、若しくは土質条件に比べて矢板の貫入量が異常に大きい場合、打ち込みを中断しなければならない。また、速やかに工事監督員に通知し、設計図書に関して工事監督員と協議しなければならない。

(6) 受注者は、鋼矢板打ち込み方向の傾斜が矢板の上下で矢板1枚幅以上の差が生じる恐れがある場合、設計図書に関して工事監督員の承諾を得て、異形矢板を用いて修正しなければならない。ただし、異形矢板は連続して使用してはならない。

(7) 受注者は、矢板打ち込み後、継手が離脱していることが認められた場合、引き抜いて打ち直さなければならない。ただし、引抜きが不可能な場合は、速やかに工事監督員に通知し、設計図書に関して工事監督員の承諾を得なければならない。

(8) 受注者は、鋼管矢板打ち込み中に回転や傾斜を起こさないよう必要な処置を講じなければならない。

(9) ウォータージェットを用いた矢板の施工において、最後の打ち止めは、打ち止め地盤を緩めないようにジェット噴射を制限・調整して、併用機械で貫入させ、落

ち着かせなければならない。

(10) 受注者は、「出来形管理基準（漁港）」に基づき次の記録を取り、工事監督員に提出しなければならない。なお、振動式及び圧入式の杭打機を使用する場合の観測項目及び様式は、設計図書の定めによるものとする。

- ① 矢板の貫入量
- ② 矢板の打撃回数

6-5-9-3 控工

1. 先行掘削

先行掘削の施工については、6-5-9-2 鋼矢板工 1. 先行掘削の規定によるものとする。

2. 控鋼矢板

(1) 受注者は、組合せ矢板及び異形矢板を製作する場合、工場加工及び製作しなければならない。なお、やむを得ず現場で製作する場合、受注者は、製作に先立ち設計図書に関して工事監督員の承諾を得なければならない。

(2) 受注者は、矢板の運搬中及び保管中に大きなたわみ、変形を生じないように取り扱い、矢板本体、矢板継手及び塗覆装面に損傷を与えてはならない。また、受注者は、矢板を2点吊りで吊り上げなければならない。ただし、打ち込みの際はこの限りではない。

(3) 受注者は、設計図書に矢板の打込み工法が指定されている場合は、それに従わなければならない。なお、設計図書に指定されていない場合には、打込み地点の土質条件、立地条件、矢板の種類等に応じた工法を選ぶものとする。

(4) 継矢板の継手部の位置、構造及び溶接方法は、設計図書の定めによるものとする。

(5) 受注者は、地層の変化、障害物などにより、打込み困難な状況が生じた場合、若しくは土質条件に比べて矢板の貫入量が異常に大きい場合、打込みを中断しなければならない。また、速やかに工事監督員に通知し、設計図書に関して工事監督員と協議しなければならない。

(6) 受注者は、鋼矢板打込み方向の傾斜が矢板の上下で矢板1枚幅以上の差が生じる恐れがある場合、設計図書に関して工事監督員の承諾を得て、異形矢板を用いて修正しなければならない。ただし、異形矢板は連続して使用してはならない。

(7) 受注者は、矢板打込み後、継手が離脱していることが認められた場合、引き抜いて打ち直さなければならない。ただし、引抜きが不可能な場合は、速やかに工事監督員に通知し、設計図書に関して工事監督員の承諾を得なければならない。

(8) 受注者は、鋼管矢板打込み中に回転や傾斜を起こさないよう必要な処置を講じなければならない。

(9) ウォータージェットを用いた矢板の施工において、最後の打ち止めは、打ち止め地盤を緩めないようにジェット噴射を制限・調整して、併用機械で貫入させ、落

ち着かせなければならない。

(10) 受注者は、「出来形管理基準（漁港）」に基づき次の記録を取り、工事監督員に提出しなければならない。なお、振動式及び圧入式の杭打機を使用する場合の観測項目及び様式は、設計図書の定めによるものとする。

- ① 矢板の貫入量
- ② 矢板の打撃回数

3. 控鋼杭

(1) 受注者は、杭の運搬中及び保管中に大きなたわみ、変形を生じないように取り扱い、杭本体及び塗覆装面に損傷を与えてはならない。また、受注者は、杭を2点吊りで吊り上げなければならない。

(2) 受注者は、設計図書に杭の打込み工法が指定されている場合は、それに従わなければならない。

(3) 受注者は、杭を設計図書に定める深度まで連続して打ち込まなければならない。

(4) 継杭の継手部の位置、構造及び溶接方法は、設計図書の定めによるものとする。

(5) 受注者は、施工に先立ち支持杭の打止め深度の確認方法について、工事監督員の承諾を得なければならない。

(6) 受注者は、支持杭打設において、杭先端が規定の深度に達する前に打込み不能となった場合は、速やかに工事監督員に通知し、設計図書に関して工事監督員と協議しなければならない。また、受注者は、支持力の測定値が設計図書に示された支持力に達しない場合は、速やかに工事監督員に通知し、設計図書に関して工事監督員と協議しなければならない。

(7) 杭の継足しを行う場合の材料の品質は、本体の鋼材と同等以上の品質を有しなければならない。なお、受注者は、継手構造及び溶接方法について事前に工事監督員の承諾を得なければならない。

(8) 受注者は、「出来形管理基準（漁港）」に基づき次の記録を取り、工事監督員に提出しなければならない。なお、振動式及び圧入式の杭打機を使用する場合の観測項目及び様式は、設計図書の定めによるものとする。

- ① 杭の貫入量
- ② 杭の打撃回数
- ③ 打止り付近のリバウンド量
- ④ 打止り付近のラム落下高又は打撃エネルギー

4. 腹起

(1) 受注者は、腹起し材を矢板壁及びタイロッド、タイワイヤーの取付位置を基に加工しなければならない。

(2) 受注者は、腹起し材を全長にわたり規定の水平高さに取り付け、ボルトで十分締め付け矢板壁に密着させなければならない。

5. タイ材

(1) タイロッド

- ① 受注者は、施工に先立ち施工順序、背面土砂高さ、前面浚渫深さ及び緊張力の大きさを十分検討し、工事監督員の承諾を得なければならない。

- ② 受注者は、タイロッドを運搬する場合、ねじ部に損傷を与えないよう嚴重に包装しなければならない。また、塗装部は、損傷しないように取り扱わなければならない。
- ③ タイロッドの支保工は、設計図書の定めによるものとする。
- ④ タイロッドは、隅角部等特別な場合を除き矢板法線に対して直角になるように設置しなければならない。
- ⑤ リングジョイントは、上下に正しく回転できる組立てとする。また、その作動が正常になるように取り付けなければならない。
- ⑥ タイロッドの締付けは、タイロッドを取り付けた後、前面矢板側及び控工側のナットとタイロッドの間にあるターンバックルにより全体の長さを調整しなければならない。また、均等な張力が加わるようにしなければならない。
- ⑦ ターンバックルのねじ込み長さは、定着ナットの高さ以上にねじ込まれていなければならない。
- ⑧ 定着ナットのねじ部は、ねじ山全部がねじ込まれたうえ、ねじ山が三つ山以上突き出しているように締め付けなければならない

(2) タイワイヤー

- ① 受注者は、施工に先立ち施工順序、背面土砂高さ、前面浚渫深さ及び緊張力の大きさを十分検討し、工事監督員の承諾を得なければならない。
- ② 受注者は、タイワイヤーを運搬する場合、ねじ部に損傷を与えないよう嚴重に包装しなければならない。また、被覆部は、損傷しないように取り扱わなければならない。
- ③ 受注者は、タイワイヤーの本体が、鋼材等のガス切断口に直接接触する場合、接触部を保護しなければならない。
- ④ タイワイヤーは、隅角部等特別な場合を除き、矢板法線に対して直角になるように設置しなければならない。
- ⑤ タイワイヤーの緊張は、タイワイヤーを取り付けた後、均等な張力が加わるようジャッキ等の緊張装置によって行わなければならない。
- ⑥ 定着ナットのねじ部は、ねじ山全部がねじ込まれたうえ、ねじ山が三つ山以上突き出しているように締め付けなければならない。
- ⑦ 受注者は、裏込材に石材を用いる場合、被覆部に損傷を与えないよう注意して施工しなければならない。なお、設計図書に防護のため特別の処置が指定されている場合は、それに従うものとする。
- ⑧ タイワイヤーと上部コンクリートの境界部には、圧密沈下が生じてもタイワイヤーにせん断応力が生じさせないように、トランペットシースを取り付けなければならない。

第10節 本土工（鋼杭式）

6-5-10-1 一般事項

本節は、本土工（鋼杭式）として鋼杭工その他これらに類する工種について定めるものとする。

6-5-10-2 鋼杭工

1. 先行掘削

先行掘削の施工については、6-5-9-2 鋼矢板工 1. 先行掘削の規定によるものとする。

2. 鋼杭

- (1) 受注者は、杭の運搬中及び保管中に大きなたわみ、変形を生じないように取り扱い、杭本体及び塗覆装面に損傷を与えてはならない。また、受注者は、杭を2点吊りで吊り上げなければならない。ただし、打ち込みの際はこの限りではない。
- (2) 受注者は、設計図書に杭の打込み工法が指定されている場合は、それに従わなければならない。
- (3) 受注者は、杭を設計図書に定める深度まで連続して打ち込まなければならない。
- (4) 継杭の継手部の位置、構造及び溶接方法は、設計図書の定めによるものとする。
- (5) 受注者は、施工に先立ち支持杭の打止め深度の確認方法について、工事監督員の承諾を得なければならない。
- (6) 受注者は、支持杭打設において、杭先端が規定の深度に達する前に打込み不能となった場合は、速やかに工事監督員に通知し、設計図書に関して工事監督員と協議しなければならない。また、受注者は、支持力の測定値が設計図書に示された支持力に達しない場合は、速やかに工事監督員に通知し、設計図書に関して工事監督員と協議しなければならない。
- (7) 杭の継足しを行う場合の材料の品質は、本体の鋼材と同等以上の品質を有しなければならない。なお、受注者は、継手構造及び溶接方法について、事前に工事監督員の承諾を得なければならない。
- (8) 杭にずれ止めを施工する場合の溶接方法は、設計図書の定めによるものとする。なお、これによらない場合は、事前に工事監督員の承諾を得なければならない。
- (9) 受注者は、「出来形管理基準（漁港）」に基づき次の記録を取り、工事監督員に提出しなければならない。なお、振動式及び圧入式の杭打機を使用する場合の観測項目及び様式は、設計図書の定めによるものとする。

- ① 杭の貫入量
- ② 杭の打撃回数
- ③ 打止り付近のリバウンド量
- ④ 打止り付近のラム落下高又は打撃エネルギー

第11節 被覆・根固工

6-5-11-1 一般事項

本節は、被覆・根固工として被覆石工、袋詰コンクリート工、被覆ブロック工、根固ブロック工、水中コンクリート工、水中不分離性コンクリート工その他これらに類する工種について定めるものとする。

6-5-11-2 被覆石工

1. 被覆石

受注者は、被覆石の余盛厚が設計図書に指定されている場合は、それに従わなければならない。

2. 被覆均し

受注者は、被覆石をゆるみのないよう堅固に施工しなければならない。なお、均し精度は、設計図書の定めによるものとする。

6-5-11-3 袋詰コンクリート工

1. 袋詰コンクリート

袋詰コンクリートの施工については、6-5-4-5袋詰コンクリート工の規定によるものとする。

6-5-11-4 被覆ブロック工

1. 被覆ブロック製作

(1) 被覆ブロック製作の施工については、第1編第5章無筋、鉄筋コンクリートの規定によるものとする。

(2) 製作ヤードは、設計図書の定めによるものとする。

(3) 受注者は、製作した被覆ブロックを転置する場合、急激な衝撃や力が作用しないよう施工しなければならない。また、施工に先立ち転置時期について、工事監督員の承諾を得なければならない。

(4) 受注者は、被覆ブロック製作完了後、製作番号等を表示しなければならない。

(5) 被覆ブロックの型枠は、所定の形状で変形、破損等がなく、整備された型枠を使用しなければならない。

2. 被覆ブロック据付

(1) 受注者は、施工に先立ち被覆ブロックの据付時期を工事監督員に通知しなければならない。

(2) 受注者は、被覆ブロック据付に先立ち、気象、海象をあらかじめ十分調査し、適切な時期を選定し、注意して据え付けなければならない。

(3) 受注者は、海中に仮置された被覆ブロックを据え付ける際、既設構造物との接触面に付着して作業上支障をきたす貝、海草等を除去しなければならない。

- (4) 受注者は、被覆ブロック相互のかみ合せに留意し、不安定な状態が生じないように据え付けなければならない。
- (5) 受注者は、被覆ブロック相互間に、間詰石や転落石のはまり込みがないように据え付けなければならない。
- (6) 受注者は、基礎面と被覆ブロック間及び被覆ブロック相互間に、かみ合わせの石等を挿入してはならない。

6-5-11-5 根固ブロック工

1. 根固ブロック製作

- (1) 根固ブロック製作の施工については、第1編第5章無筋、鉄筋コンクリートの規定によるものとする。
- (2) 製作ヤードは、設計図書の定めによるものとする。
- (3) 受注者は、製作した根固ブロックを転置する場合、急激な衝撃や力が作用しないよう施工しなければならない。また、施工に先立ち転置時期について、工事監督員の承諾を得なければならない。
- (4) 受注者は、根固ブロック製作完了後、製作番号等を表示しなければならない。
- (5) 受注者は、所定の形状で変形、破損等がなく、整備された型枠を使用しなければならない。

2. 根固ブロック据付

- (1) 受注者は、施工に先立ち根固ブロックの据付時期を工事監督員に通知しなければならない。
- (2) 受注者は、根固ブロック据付に先立ち、気象、海象をあらかじめ十分調査し、適切な時期を選定し、注意して据え付けなければならない。
- (3) 受注者は、海中に仮置された根固ブロックを据え付ける際、既設構造物との接触面に付着して作業上支障をきたす貝、海草等を除去しなければならない。

6-5-11-6 水中コンクリート工

水中コンクリートの施工については、第6編第2章第10節水中コンクリートの規定によるものとする。

6-5-11-7 水中不分離性コンクリート工

水中不分離性コンクリートの施工については、第6編第2章第11節水中不分離性コンクリートの規定によるものとする。

第12節 上部工

6-5-12-1 一般事項

本節は、上部工として上部コンクリート工、上部ブロック工、胸壁コンクリート工その他これらに類する工種について定めるものとする。

6-5-12-2 上部コンクリート工

1. 支保

支保の施工については、第1編第5章第4節型枠・支保工の規定によるものとする。

2. 鉄筋

鉄筋の施工については、第1編第5章第5節鉄筋工の規定によるものとする。

3. 型枠

型枠の施工については、第1編第5章第4節型枠・支保工の規定によるものとする。

4. 伸縮目地

伸縮目地は、設計図書の定めによるものとする。

5. コンクリート

(1) コンクリートの施工については、第1編第5章無筋、鉄筋コンクリートの規定によるものとする。

(2) 水平打継目の処理方法は、設計図書の定めによるものとする。ただし、受注者は、やむを得ず図面で定められていない場所に打継目を設ける場合、構造物の強度、耐久性及び外観を害しないように、その位置、方向及び施工方法を定め、事前に設計図書に関して工事監督員の承諾を得なければならない。

(3) 受注者は、既設コンクリートにコンクリートを打設する場合、打設前に既設コンクリートの表面に付着している貝、海草等を除去しなければならない。なお、設計図書に特別な処置が指定されている場合は、それに従わなければならない。

(4) 受注者は、上部コンクリートに作業用の係留環等を取付ける場合、事前に工事監督員の承諾を得なければならない。

6. 補助ヤード施設

補助ヤード施設の場所及び規模等については、設計図書の定めによるものとする。

なお、これにより難しい場合、受注者は、設計図書に関して工事監督員の承諾を得なければならない。

6-5-12-3 上部ブロック工

1. 上部ブロック製作

(1) 上部ブロック製作の施工については、第1編第5章無筋、鉄筋コンクリートの規定によるものとする。

(2) 製作ヤードは、設計図書の定めによるものとする。

(3) 受注者は、製作した上部ブロックを転置する場合、急激な衝撃や力が作用しな

いよう施工しなければならない。また、施工に先立ち転置時期について、工事監督員の承諾を得なければならない。

(4) 受注者は、上部ブロック製作完了後、製作番号等を表示しなければならない。

(5) 上部ブロックの型枠は、所定の形状で変形、破損等がなく、整備された型枠を使用しなければならない。

2. 上部ブロック据付

(1) 受注者は、施工に先立ち上部ブロックの据付時期を工事監督員に通知しなければならない。

(2) 受注者は、上部ブロック据付に先立ち、気象、海象をあらかじめ十分調査し、適切な時期を選定し、注意して据え付けなければならない。

6-5-12-4 胸壁コンクリート工

胸壁コンクリートの施工については、6-5-12-2 上部コンクリート工の規定によるものとする。

第13節 付属工

6-5-13-1 一般事項

本節は、付属工として係船柱工、標識工、点検梯子工、防舷材工、車止・縁金物工、階段工、防食工、付属設備工、滑り材工その他これらに類する工種について定めるものとする。

6-5-13-2 係船柱工

1. 係船柱

(1) 基礎

- ① 基礎杭は、第6編第5章第10節本体工（鋼杭工）の規定によるものとする。
- ② 係船柱の基礎に使用するコンクリートは、第1編第5章無筋、鉄筋コンクリートの規定によるものとする。
- ③ 受注者は、基礎コンクリートを打継ぎの無いよう施工しなければならない

(2) 製作

- ① 係船柱の構造及び形状寸法は、「図5-1曲柱の標準寸法」によるものとする。
なお、使用する型式は、設計図書の定めによるものとする。
- ② 受注者は、係船柱のコンクリート埋込部以外の鋳物肌表面を滑らかに仕上げ、平座金との接触面はグラインダ仕上げを行わなければならない。
- ③ 工場でさび止め塗装を行う場合は、受注者は、係船柱外面のさび等を除去し、エポキシ樹脂塗料さび止めを1回塗らなければならない。
- ④ 受注者は、係船柱の頭部に設計けん引力を浮彫表示しなければならない。
- ⑤ 係船柱の肉厚以外の寸法の許容範囲は、「表5-1 寸法の許容範囲」に示すとおりとする。ただし、ボルト穴の中心間隔以外の寸法は、プラス側の許容範囲を超えてもよいものとする。
- ⑥ 厚さの許容範囲は、±3mmとする。ただし、受注者は、プラス側の許容範囲を変更する場合は、事前に工事監督員の承諾を得なければならない

表5-1 寸法の許容範囲（単位：mm）

寸法区分	長さの許容範囲
100以下	± 2
100を超え 200以下	± 2.5
200を超え 400以下	± 4
400を超え 800以下	± 6
800を超え	± 8

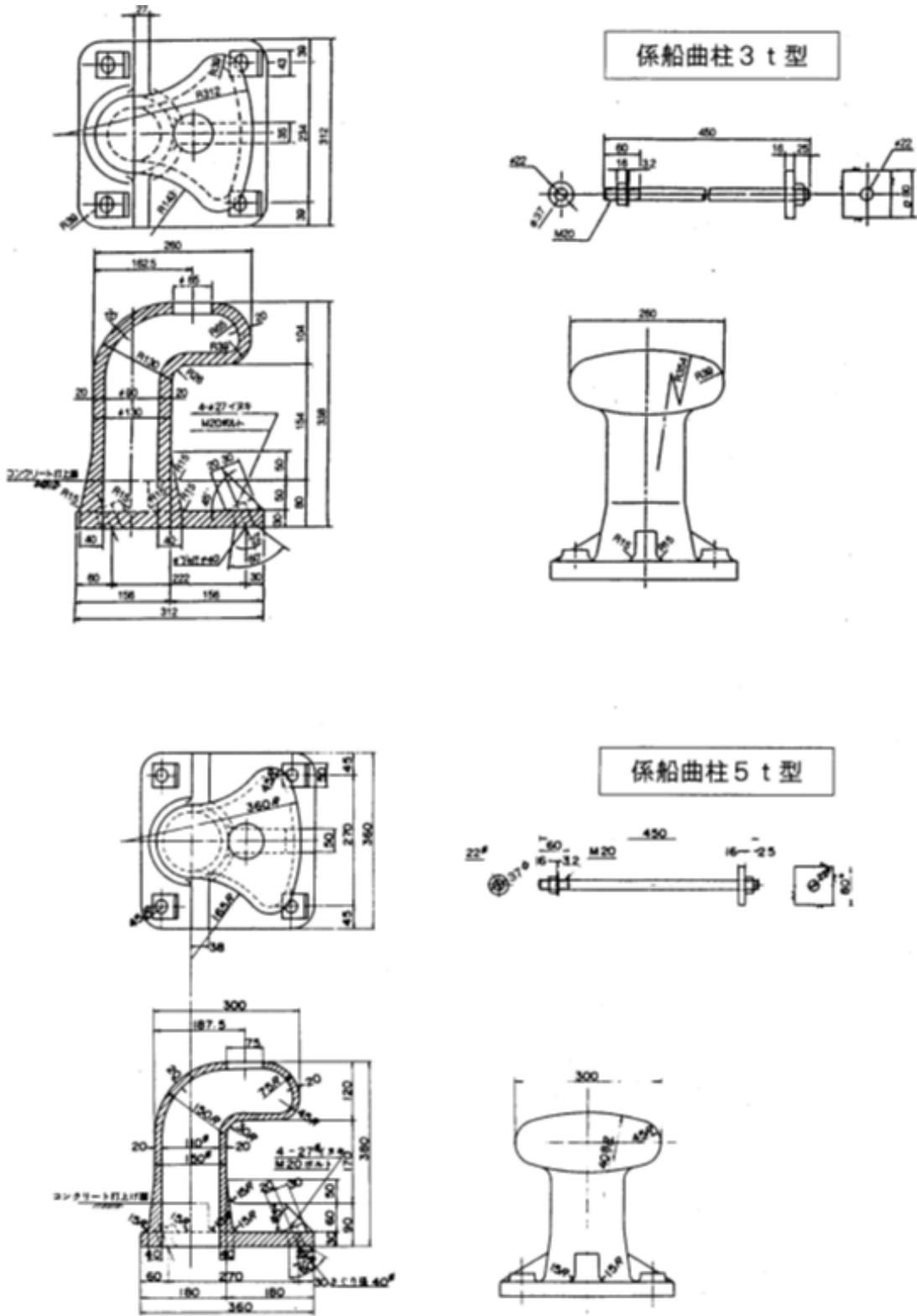


図5-1 曲柱の標準寸法

(3) 施工

- ① 受注者は、アンカーボルトを所定の位置に強固に固定しなければならない。
- ② 受注者は、塗装を次により行わなければならない。
 - イ) 塗装は、下塗、上塗に分けて行わなければならない。
 - ロ) 素地調整後、下塗を始めるまでの時間は、4時間以内とする。
 - ハ) 塗装回数、塗装間隔及び塗料の使用量は、設計図書の定めによるものとする。
- ③ 受注者は、穴あき型係船柱の中詰コンクリートを頭部表面まで充填しなければならない。
- ④ 受注者は、係船柱底板下面に十分にコンクリートを行き渡らせ、底板にコンクリートを巻き立てなければならない。
- ⑤ 受注者は、係船柱外面のさび等を除去し、エポキシ樹脂塗料さび止めをしなければならない。
- ⑥ 受注者は、下塗りにエポキシ樹脂塗料を1回塗らなければならない。
- ⑦ 受注者は、上塗りにエポキシ樹脂塗料（二液型）を2回塗らなければならない。

6-5-13-3 標識工

受注者は、標識工を設計図書に基づいて施工できない場合には、工事監督員と協議しなければならない。

6-5-13-4 点検梯子工

受注者は、点検梯子工を設計図書に基づいて施工できない場合には、工事監督員と協議しなければならない。

6-5-13-5 防舷材工

1. 防舷材

(1) 製作

① ゴム防舷材

- イ) ゴム防舷材の型式、形状寸法及び性能値は、設計図書の定めによるものとする。なお、受注者は、防舷材・付属品の形状寸法の詳細図及び性能曲線図を事前に工事監督員に提出し、承諾を得なければならない。
- ロ) ゴム防舷材の形状寸法及びボルト孔の寸法に関する許容範囲は、「表7-3形状寸法及びボルト孔寸法の許容範囲」に示すとおりとする。

表7-3形状寸法及びボルト孔寸法の許容範囲

寸法	長さ・幅・高さ	ボルト孔径	ボルト孔中心間隔
許容範囲	+ 4 % - 2 %	± 2 mm	± 4 mm

- ハ) ゴム防舷材の性能試験は、次によらなければならない。
- (イ) 性能試験は、特に定めのない場合、受衝面に垂直に圧縮して行わなければならない。
- (ロ) 試験は、各メーカーが当該防舷材に設定している最大設計歪みまで圧縮を行うものとする。また、性能は防舷材に要求される吸収エネルギーとそれまでに発生した最大反力値をもって、表さなければならない。なお、性能試験による試験値は、規定値に対して、最大反力値はそれ以下、エネルギー吸収値はそれ以上でなければならない。
- ニ) 受注者は、ゴム防舷材本体には、次の事項を表示しなければならない。
- (イ) 形状寸法（高さ、長さ）
- (ロ) 製造年月又はその略号
- (ハ) 製造業者名又はその略号
- (二) 品番（タイプ、性能等級）
- ② その他
- イ) ゴム防舷材以外の防舷材は、設計図書の定めによるものとする。
- (2) 製作
- ① ゴム防舷材
- イ) 受注者は、アンカーボルトを所定の位置に強固に固定しなければならない。
- ロ) 防舷材の取付方法は、事前に工事監督員の承諾を得なければならない。
- ② その他
- イ) ゴム防舷材以外の施工は、設計図書の定めによるものとする。

6-5-13-6 車止・縁金物工

- (1) 製作
- ① 鋼製
- イ) 車止めは、溶融亜鉛めっきを施さなければならない。亜鉛の付着量は、「JIS H 8641 溶融亜鉛めっき2種 (HDZ55)」の550g/m²以上とする。また、試験方法は、「JIS H 0401 溶融亜鉛めっき試験方法」によらなければならない。
- ロ) めっき作業は、「JIS H 8641 溶融亜鉛めっき」によらなければならない。
- ② その他
- 鋼製以外の車止めの製作は、設計図書の定めによるものとする。
- (2) 施工
- ① 鋼製
- イ) コンクリートの施工は、第1編第5章無筋、鉄筋コンクリート、溶接は6-5-17-2 現場鋼材溶接工、6-5-17-3 現場鋼材切断工の規定によるものとする。

ロ) 新設の塗装の標準使用量は、「表5-3塗装工程（新設）」によらなければならない。

表5-3塗装工程（新設）

区分	工程	素地調整方法及び塗料名	標準使用量 (kg/m ² /回) (標準乾燥膜厚)
亜鉛めっき面	1 素地調整 (2種ケレン(St3))	シンナー拭き等により表面に付着した油分や異物を除去する。白さびは、動力工具等を用いて除去し、全面表面面粗しを行う。	
	2 下塗(1回)	新設亜鉛面前処理用エポキシ樹脂プライマー	0.16 (40 μ m/回)
	3 中塗(1回)	JIS K 5659に規定する鋼構造物用耐用性上塗り塗料用中塗	0.14 (30 μ m/回)
	4 上塗(1回)	JIS K 5659に規定する鋼構造物用耐用性上塗り塗料用上塗	0.12 (25 μ m/回)

ハ) 車止めは、設計図書に定めのない場合、「JIS Z 9101 安全色及び安全標識－産業環境及び案内用安全標識のデザイン通則」に規定する黄と黒のしま模様でなければならない。(ただし、縁金物は除く。) なお、しまの幅は20cm、傾斜は右上がり60度でなければならない。

ニ) 受注者は、塗装に先立ち、塗装間隔及びシンナー希釈率について、工事監督員の承諾を得なければならない。

ホ) 受注者は、雨天又は風浪により海水のしぶきが著しい場合及び空中湿度85%以上の場合、作業を中止しなければならない。

② その他

鋼製（溶融亜鉛めっき）以外の車止めの施工は、設計図書の定めによるものとする。

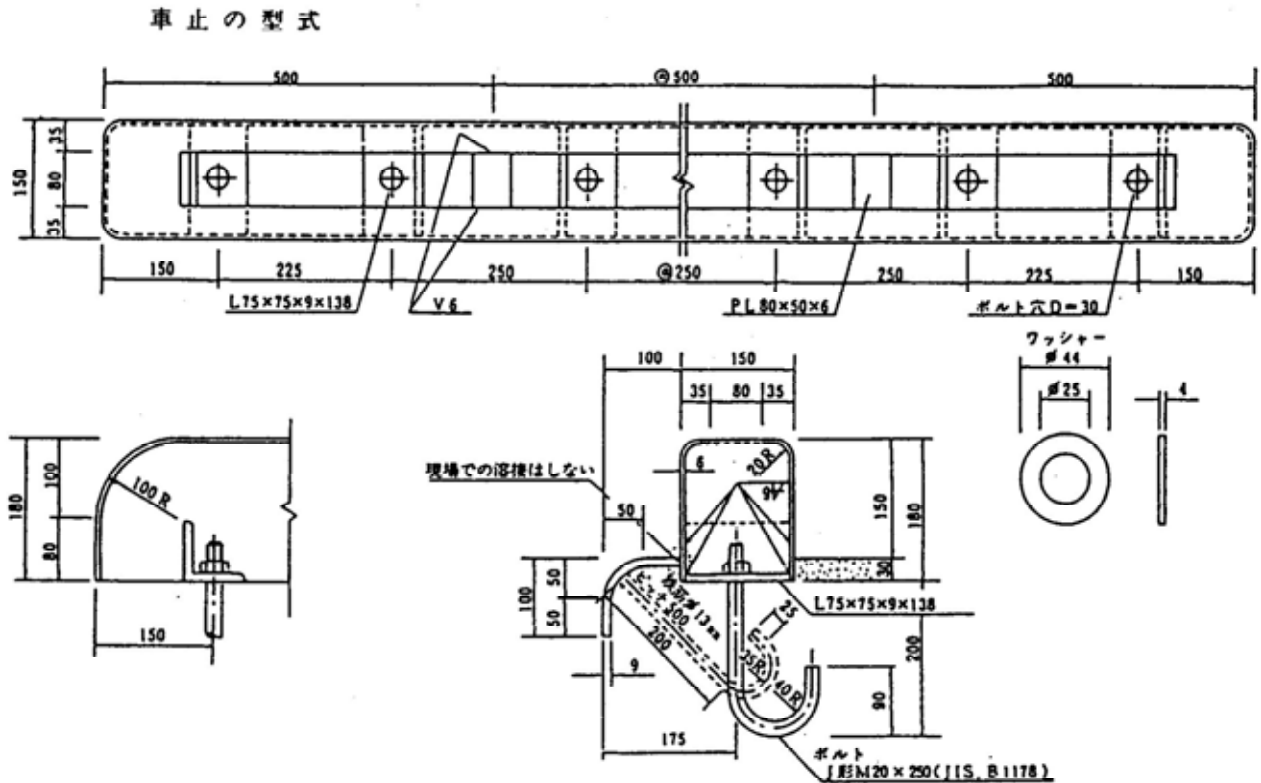


図5-2 車止めの標準寸法

6-5-13-7 階段工

1. 受注者は、階段工を設計図書に基づいて施工できない場合には、工事監督員と協議しなければならない。
2. 受注者は、プレキャスト階段の据付けに当たっては、部材に損傷や衝撃を与えないようにしなければならない。
また、ワイヤー等で損傷する恐れのある部分は保護しなければならない。

6-5-13-8 防食工

1. 電気防食
 - (1) 受注者は、施工に先立ち陽極取付箇所鋼材表面の貝殻及び浮さび等を除去し、素地調整（3種ケレン）を行わなければならない。
 - (2) 受注者は、設計図書に陽極の個数及び配置が定められていない場合、陽極の取付個数及び配置の計算書及び図面を施工に先立ち提出し、設計図書に関して工事監督員の承諾を得なければならない。
 - (3) 受注者は、設計図書に定める防食効果を確認するための電位測定装置の測定用端子箱を設置し、測定用端子を防食体に溶接しなければならない。また、設置箇所及び取付位置は、設計図書の定めによるものとする。
 - (4) 受注者は、ボンド工事を次により行わなければならない。

- ① 防食体は、相互間の接触低抗を少なくするため、鉄筋等を溶接接続しなければならない。
- ② ボンド及び立上り鉄筋は、白ペイントで塗装し、他の鉄筋と識別できるようにしなければならない。

2. FRPモルタル

- (1) 受注者は、施工に先立ち鋼材表面の貝殻及び浮さび等を除去し、素地調整（3種ケレン）を行わなければならない。
- (2) 素地調整は、設計図書の定めによるものとする。
- (3) 受注者は、素地調整後、速やかに被覆防食の施工を行わなければならない。
- (4) 被覆厚さは、設計図書の定めによるものとする。
- (5) 受注者は、モルタル被覆の施工を次により行わなければならない。
 - ① モルタル注入は、型枠取付後速やかに行わなければならない。
 - ② モルタルが型枠内に完全に充填されたことを確認してから、モルタルの注入を停止しなければならない。

3. ペトロラタム被覆

- (1) 受注者は、施工に先立ち鋼材表面の貝殻及び浮さび等を除去し、素地調整（3種ケレン）を行わなければならない。
- (2) 素地調整は、設計図書の定めによるものとする。
- (3) 受注者は、素地調整後、速やかに被覆防食の施工を行わなければならない。
- (4) 受注者は、ペトロラタム被覆の施工を次により行わなければならない。
 - ① ペトロラタム系ペーストを塗布する場合は、鋼材表面に均一に塗布しなければならない。
 - ② ペトロラタム系ペーストテープを使用する場合は、鋼材表面に密着するように施工しなければならない。
 - ③ ペトロラタム系ペースト又はペトロラタム系ペーストテープ施工後は速やかにペトロラタム系防食テープを施工しなければならない。

4. コンクリート被覆

- (1) 受注者は、施工に先立ち鋼材表面の貝殻及び浮さび等を除去し、素地調整（3種ケレン）を行わなければならない。
- (2) 素地調整は、設計図書の定めによるものとする。
- (3) 受注者は、素地調整後、速やかに被覆防食の施工を行わなければならない。
- (4) 被覆厚さは、設計図書の定めによるものとする。

5. 防食塗装

- (1) 素地調整は、設計図書の定めによるものとする。
- (2) 受注者は、雨天又は風浪により海水のしぶきが著しい場合及び空中湿度85%以上の場合、作業を中止しなければならない。
- (3) 受注者は、塗装を次により行わなければならない。
 - ① 塗装は、下塗、中塗、上塗に分けて行わなければならない。
 - ② 素地調整後、下塗を始めるまでの最長時間は、事前に工事監督員の承諾を得なければならない。

③ 塗装回数、塗装間隔及び塗料の使用量は、設計図書の定めによるものとする。

6-5-13-9 付属設備工

1. 係船環

係船環の標準的な形状寸法は「表5-4係船環の標準寸法」によるものとする。施工については、設計図書の定めによるものとする。

表5-4係船環の標準寸法

太さ (mm)	環径 (mm)
φ=32	D=250
φ=25	D=200

第14節 消波工

6-5-14-1 一般事項

本節は、消波工として洗掘防止工、消波ブロック工その他これらに類する工種について定めるものとする。

6-5-14-2 洗掘防止工

洗掘防止工の施工については、6-5-4-3洗掘防止工の規定によるものとする。

6-5-14-3 消波ブロック工

1. 消波ブロック製作

- (1) 消波ブロック製作の施工については、第1編第5章無筋、鉄筋コンクリートの規定によるものとする。
- (2) 製作ヤードは、設計図書の定めによるものとする。
- (3) 受注者は、製作した消波ブロックを転置する場合、急激な衝撃や力が作用しないよう施工しなければならない。また、施工に先立ち転置時期について、工事監督員の承諾を得なければならない。
- (4) 受注者は、消波ブロック製作完了後、製作番号等を表示しなければならない。
- (5) 受注者は、所定の形状で変形、破損等がなく、整備された型枠を使用しなければならない。

2. 消波ブロック据付

- (1) 仮置場所は、設計図書の定めによるものとする。なお、受注者は、仮置場所の突起等の不陸を均さなければならない。
- (2) 受注者は、施工に先立ち消波ブロックの据付時期を工事監督員に通知しなけれ

ばならない。

- (3) 受注者は、消波ブロック据付に先立ち、気象、海象をあらかじめ十分調査し、適切な時期を選定し、注意して据え付けなければならない。
- (4) 受注者は、海中に仮置された消波ブロックを据え付ける際、既設構造物との接触面に付着して作業上支障をきたす貝、海草等を除去しなければならない。
- (5) 受注者は、消波ブロック相互のかみ合せに留意し、不安定な状態が生じないように据え付けなければならない。
- (6) 受注者は、消波ブロック相互間に、間詰石や転落石のはまり込みがないように据え付けなければならない。
- (7) 受注者は、基礎面と消波ブロック間及び消波ブロック相互間に、かみ合わせの石等を挿入してはならない。

第15節 維持補修工

6-5-15-1 一般事項

本節は、維持補修工として維持塗装工、防食工その他これらに類する工種について定めるものとする。

6-5-15-2 維持塗装工

1. 係船柱塗装

- (1) 受注者は、係船柱外面のさび等を除去し、エポキシ樹脂塗料さび止めを1回塗らなければならない。
- (2) 受注者は、下塗りにエポキシ樹脂塗料を1回塗らなければならない。
- (3) 受注者は、上塗りにエポキシ樹脂塗料（二液型）を2回塗らなければならない。

2. 車止塗装、縁金物塗装

(1) 鋼製

- ① 塗替の塗装の標準使用量は、「表5-5 塗装工程（塗替）」によらなければならない。

表5-5 塗装工程（塗替）

区分	工程	素地調整方法及び塗料名	標準使用量 (kg/m ² /回) (標準乾燥膜厚)
亜鉛めっき面	1 素地調整 (3種ケレン(St2))	動力工具等を用いて、劣化した旧塗膜、鉄さび、亜鉛の白さびを除去する。 活膜部は全面表面面粗しを行う。	
	2 補修塗(1回)	新設亜鉛面前処理用エポキシ樹脂プライマー	(0.16)
	3 下塗(1回)	新設亜鉛面前処理用エポキシ樹脂プライマー	0.16 (40μm/回)
	4 中塗(1回)	JIS K 5659に規定する鋼構造物用耐用性上塗塗料用中塗	0.14 (30μm/回)
	5 上塗(1回)	JIS K 5659に規定する鋼構造物用耐用性上塗塗料用上塗	0.12 (25μm/回)
亜鉛めっきないをい既設面	1 素地調整 (2種ケレン(St3))	動力工具（金剛砂グラインダー、チップングハンマー等）により緻密な黒皮以外の黒皮、さび、その他の付着物を完全に除去し、鋼肌が表れる程度に素地調整する。	
	2 下塗(2回)	JIS K 5621一般用さび止めペイントに規定するさび止めペイント2種	0.13~0.15
	3 上塗(1回)	JIS K 5516合成樹脂調合ペイントに規定する長油性フタル酸樹脂塗料	0.11~0.16

② 車止めは、設計図書に定めのない場合、「JIS Z 9101 安全色及び安全標識—産業環境及び案内用安全標識のデザイン通則」に規定する黄と黒のしま模様でなければならない。（但し、縁金物は除く。）なお、しまの幅は20cm、傾斜は右上がり60度でなければならない。

③ 受注者は、塗装に先立ち、塗装間隔及びシンナー希釈率について、工事監督員の承諾を得なければならない。

④ 受注者は、雨天又は風浪により海水のしぶきが著しい場合及び空中湿度85%以上の場合、作業を中止しなければならない。

(2) その他

鋼製以外の車止めの施工は、設計図書の定めによるものとする。

6-5-15-3 防食工

防食工の施工については、6-5-13-7防食工の規定によるものとする。

第16節 構造物撤去工

6-5-16-1 一般事項

1. 本節は、構造物撤去工として取壊し工、撤去工その他これらに類する工種について定めるものとする。
2. 受注者は、工事の施工に伴い生じた建設副産物については、1-1-1-22 建設副産物の規定による。
3. 受注者は、運搬処理を行うに当り、運搬物が飛散しないよう適正に処理を行わなければならない。

6-5-16-2 取壊し工

1. コンクリート取壊し

受注者は、連続するコンクリート構造物の一部の取壊し及びはつりを行う場合、必要に応じてあらかじめ切断するなど、他に影響を与えないように施工しなければならない。

6-5-16-3 撤去工

1. 水中コンクリート撤去

- (1) 受注者は、水中コンクリート構造物を取壊し及びはつりを行う場合、既設構造物に損傷を与えないように施工しなければならない。
- (2) 受注者は、作業中の汚濁等により第三者に被害を及ぼさないよう施工しなければならない。なお、設計図書に濁り防止のための特別な処置が指定されている場合は、それに従わなければならない。

2. 鋼矢板等切断撤去

- (1) 受注者は、鋼材切断を行うに当り本体部材と兼用されている部分において、本体の部材に悪影響を与えないように処理しなければならない。
- (2) 切断工は、「JIS Z 3801 手溶接技術検定における試験方法及び判定基準」に定めるガス溶接の溶接技術検定試験（又は同等以上の検定試験）に合格し、かつ、技量確かな者でなければならない。
- (3) 水中切断の場合の切断工は、前項の要件を満たし、かつ、潜水士の免許を有する者でなければならない。
- (4) 切断は、酸素及び溶解アセチレンを使用する。なお、施工方法は手動又は自動切断としなければならない。
- (5) 受注者は、部材にひずみを生じさせないよう切断しなければならない。
- (6) 受注者は、事前に切断箇所のみ、ごみ等を除去しなければならない。
- (7) 受注者は、降雨、降雪及び強風等の悪条件下で陸上又は海上切断作業を行ってはならない。ただし、防護処置等が講じられる場合は、切断作業を行うことができる。

3. 腹起・タイ材撤去

受注者は、腹起・タイ材撤去到に当り切断作業が生じた場合、本条第2項の規定によるものとする。

4. 舗装版撤去

受注者は、舗装版の一部の取壊し及びはつりを行う場合、必要に応じてあらかじめ切断するなど、他に影響を与えないように施工しなければならない。

5. 石材撤去

受注者は、水中石材撤去到に当り汚濁等により第三者に被害を及ぼさないよう施工しなければならない。なお、設計図書に濁り防止のための特別な処置が指定されている場合は、それに従わなければならない。

6. ケーソン撤去

受注者は、ケーソン撤去到を行うに当り、付着した土砂、泥土、ごみ等を現場内で取り除いた後、運搬しなければならない。なお、これにより難い場合は設計図書に関して工事監督員の承諾を得なければならない。

7. ブロック撤去

受注者は、ブロック撤去到を行うに当り、付着した土砂、泥土、ごみ等を現場内で取り除いた後、運搬しなければならない。なお、これにより難い場合は設計図書に関して工事監督員の承諾を得なければならない。

8. 鋼矢板・H形鋼杭引抜き撤去

受注者は、引き抜き跡の空洞を砂等で充填するなどして地盤沈下を生じないようにしなければならない。なお、これにより難い場合は設計図書に関して工事監督員の承諾を得なければならない。

第17節 雑工

6-5-17-1 一般事項

本節は、雑工として現場鋼材溶接工、現場鋼材切断工、その他雑工その他これらに類する工種について定めるものとする。

6-5-17-2 現場鋼材溶接工

1. 現場鋼材溶接、被覆溶接（水中）、スタッド溶接（水中）

(1) 溶接工は、「JIS Z 3801 手溶接技術検定における試験方法及び判定基準」及び「JIS Z 3841 半自動溶接技術検定における試験方法及び判定基準」に定めるアーク溶接の溶接技術検定試験のうち、その作業に該当する試験（又は同等以上の検定試験）に合格し、溶接作業に従事している技量確かな者でなければならない。

(2) 水中溶接の場合の溶接工は、(1)の要件を満たし、かつ、潜水士の免許を有する者でなければならない。

- (3) 受注者は、溶接管理技術者（日本溶接協会規格WES-8103）を置く場合、設計図書の定めによるものとする。
- (4) 溶接方法は、アーク溶接としなければならない。
- (5) 受注者は、水中溶接にシールドガスを使用する場合、設計図書の定めによるものとする。
- (6) 受注者は、溶接作業の事前に部材の溶接面及びその隣接部分のごみ、さび、塗料及び水分（水中溶接を除く。）等を十分に除去しなければならない。
- (7) 受注者は、降雨、降雪、強風及び気温5℃以下の低温等の悪条件下で陸上及び海上溶接作業を行ってはならない。ただし、防護処置、予熱等の対策が講じられる場合は、溶接作業を行うことができる。
- (8) 受注者は、設計図書に示す形状に正確に開先加工し、その面を平滑にしなければならない。
- (9) 受注者は、設計図書に定めるルート間隔の保持又は部材の密着を確実にしなければならない。
- (10) 受注者は、仮付け又は組合せ治具の溶接を最小限とし、部材を過度に拘束してはならない。また、組合せ治具の溶接部のはつり跡は、平滑に仕上げ、仮付けを本溶接の一部とする場合は、欠陥の無いものとしなければならない。
- (11) 受注者は、多層溶接の場合、次層の溶接に先立ち、スラグ等を完全に除去し、各層の溶込みを完全にしなければならない。
- (12) 受注者は、当て金の隅角部で終るすみ肉溶接を回し溶接としなければならない。
- (13) 受注者は、溶接部に、割れ、ブローホール、溶込み不良、融合不良、スラグ巻込み、ピット、オーバーラップ、アンダーカット、ビード表面の不整及びクレーター並びにのど厚及びサイズの過不足等欠陥が生じた場合、手直しを行わなければならない。
- (14) 受注者は、溶接により著しいひずみを生じた場合、適切な手直し等の処置を行わなければならない。なお、ひずみの状況及び手直し等の処置内容を工事監督員に通知しなければならない。

6-5-17-3 現場鋼材切断工

1. 現場鋼材切断

- (1) 切断工は、「JIS Z 3801 手溶接技術検定における試験方法及び判定基準」に定めるガス溶接の溶接技術検定試験（又は同等以上の検定試験）に合格し、かつ、技量確かな者としなければならない。
- (2) 水中切断の場合の切断工は、(1)の要件を満たし、かつ、潜水士の免許を有する者でなければならない。
- (3) 切断は、酸素及び溶解アセチレンを使用しなければならない。なお、施工方法は手動又は自動切断としなければならない。
- (4) 受注者は、部材にひずみを生じさせないよう切断しなければならない。
- (5) 受注者は、事前に切断箇所のさび、ごみ等を除去しなければならない。

(6) 受注者は、降雨、降雪及び強風等の悪条件下で陸上又は海上切断作業を行ってはならない。ただし、防護処置等が講じられる場合は、切断作業を行うことができる。

6-5-17-4 その他雑工

1. 清掃

受注者は、鋼構造物に付着した海生生物及びさび等を除去する場合、工事監督員の承諾を得なければならない。

2. 削孔

受注者は、既設構造物に損傷を与えないように施工しなければならない。

第18節 仮設工

6-5-18-1 一般事項

仮設工の施工については、第1編第3章第10節仮設工の規定によるものとする。

第6章 護岸・岸壁・物揚場

第6章 護岸・岸壁・物揚場

目 次

第1節 適用	
6-6-1-1 適用	797
第2節 適用すべき諸基準	
6-6-2-1 適用すべき諸基準	797
第3節 海上地盤改良工	
6-6-3-1 一般事項	797
第4節 基礎工	
6-6-4-1 一般事項	798
第5節 本体工（ケーソン式）	
6-6-5-1 一般事項	798
第6節 本体工（ブロック式）	
6-6-6-1 一般事項	798
第7節 本体工（場所打式）	
6-6-7-1 一般事項	798
第8節 本体工（捨石・捨ブロック式）	
6-6-8-1 一般事項	798
第9節 本体工（鋼矢板式）	
6-6-9-1 一般事項	799
第10節 本体工（鋼杭式）	
6-6-10-1 一般事項	799
第11節 被覆・根固工	
6-6-11-1 一般事項	799
第12節 上部工	
6-6-12-1 一般事項	799
第13節 付属工	
6-6-13-1 一般事項	799
第14節 消波工	
6-6-14-1 一般事項	800
第15節 裏込・裏埋工	
6-6-15-1 一般事項	800

6-6-15-2	裏込工	800
6-6-15-3	裏埋工	801
6-6-15-4	裏埋土工	801
第16節 陸上地盤改良工		
6-6-16-1	一般事項	802
6-6-16-2	圧密・排水工	802
6-6-16-3	締固工	803
6-6-16-4	固化工	804
第17節 土工		
6-6-17-1	一般事項	804
6-6-17-2	掘削工	804
6-6-17-3	盛土工	804
6-6-17-4	作業土工（床堀工・埋戻工）	804
第18節 舗装工		
6-6-18-1	一般事項	805
6-6-18-2	路床工	805
6-6-18-3	コンクリート舗装工	805
6-6-18-4	アスファルト舗装工	805
第19節 水叩工		
6-6-19-1	一般事項	805
6-6-19-2	水叩工	805
6-6-19-3	止壁工	805
第20節 排水構造物工		
6-6-20-1	一般事項	806
6-6-20-2	作業土工	806
6-6-20-3	側溝工	806
6-6-20-4	管渠工	806
6-6-20-5	集水柵工	806
6-6-20-6	現場打水路工	806
第21節 打止工		
6-6-21-1	一般事項	806
6-6-21-2	床堀工	806
6-6-21-3	排砂管設備工	806
6-6-21-4	土運船運搬工	807
6-6-21-5	揚土土捨工	807
6-6-21-6	作業土工	807
6-6-21-7	基礎捨石工	807
6-6-21-8	場所打コンクリート工	807
6-6-21-9	水中コンクリート工	807
6-6-21-10	鋼矢板工	807

6-6-21-11	控工	807
6-6-21-12	鋼杭工	807
6-6-21-13	上部コンクリート工	807
第22節 維持補修工		
6-6-22-1	一般事項	808
第23節 構造物撤去工		
6-6-23-1	一般事項	808
第24節 仮設工		
6-6-24-1	一般事項	808
第25節 雑工		
6-6-25-1	一般事項	808

第6章 護岸・岸壁・物揚場

第1節 適用

6-6-1-1 適用

1. 本章は、漁港関係工事（護岸、岸壁、物揚場）における海上地盤改良工、基礎工、本体工（ケーソン式）、本体工（ブロック式）、本体工（場所打式）、本体工（捨石・捨ブロック式）、本体工（鋼矢板式）、本体工（鋼杭式）、被覆・根固工、上部工、付属工、消波工、裏込・裏埋工、陸上地盤改良工、土工、舗装工、水叩工、排水構造物工、打止工、維持補修工、構造物撤去工、仮設工、雑工その他これらに類する工種について適用するものとする。
2. 本章に特に定めのない事項については、第1編共通編の規定によるものとする。

第2節 適用すべき諸基準

6-6-2-1 適用すべき諸基準

受注者は、設計図書において特に定めのない事項については、下記の基準類による。これにより難い場合は、工事監督員の承諾を得なければならない。

なお、基準類と設計図書に相違がある場合は、原則として設計図書の規定に従うものとし、疑義がある場合は工事監督員に確認を求めなければならない。

- (1) 漁港施設設計要領（平成28年度改定版） （平成28年4月）

第3節 海上地盤改良工

6-6-3-1 一般事項

海上地盤改良工の施工については、第6編第5章第3節海上地盤改良工の規定によるものとする。

第4節 基礎工

6-6-4-1 一般事項

基礎工の施工については、第6編第5章第4節基礎工の規定によるものとする。

第5節 本土工（ケーソン式）

6-6-5-1 一般事項

本土工（ケーソン式）の施工については、第6編第5章第5節本土工（ケーソン式）の規定によるものとする。

第6節 本土工（ブロック式）

6-6-6-1 一般事項

本土工（ブロック式）の施工については、第6編第5章第6節本土工（ブロック式）の規定によるものとする。

第7節 本土工（場所打式）

6-6-7-1 一般事項

本土工（場所打式）の施工については、第6編第5章第7節本土工（場所打式）の規定によるものとする。

第8節 本土工（捨石・捨ブロック式）

6-6-8-1 一般事項

本土工（捨石・捨ブロック式）の施工については、第6編第5章第8節本土工（捨石・捨ブロック式）の規定によるものとする。

第9節 本體工（鋼矢板式）

6-6-9-1 一般事項

本體工（鋼矢板式）の施工については、第6編第5章第9節本體工（鋼矢板式）の規定によるものとする。

第10節 本體工（鋼杭式）

6-6-10-1 一般事項

本體工（鋼杭式）の施工については、第6編第5章第10節本體工（鋼杭式）の規定によるものとする。

第11節 被覆・根固工

6-6-11-1 一般事項

被覆・根固工の施工については、第6編第5章第11節被覆・根固工の規定によるものとする。

第12節 上部工

6-6-12-1 一般事項

上部工の施工については、第6編第5章第12節上部工の規定によるものとする。

第13節 付属工

6-6-13-1 一般事項

付属工の施工については、第6編第5章第13節付属工の規定によるものとする。

第14節 消波工

6-6-14-1 一般事項

消波工の施工については、第6編第5章第14節消波工の規定によるものとする。

第15節 裏込・裏埋工

6-6-15-1 一般事項

本節は、裏込・裏埋工として裏込工、裏埋工、裏埋土工その他これらに類する工種について定めるものとする。

6-6-15-2 裏込工

1. 裏込材

(1) 受注者は、裏込材の施工について、既設構造物及び防砂目地板の破損に注意して施工しなければならない。なお、設計図書に特別の処置が指定されている場合は、それに従わなければならない。

(2) 受注者は、隣接構造物に影響を与えないよう裏込めの施工を行わなければならない。

2. 瀬取り

受注者は、瀬取りの施工について、既設構造物等に注意して施工しなければならない。

3. 裏込均し

受注者は、設計図書に定めのある場合、整地仕上げしなければならない。

4. 吸出し防止材

(1) 受注者は、製作に先立ち、形状寸法を記載した製作図を工事監督員に提出しなければならない。

(2) 受注者は、敷設に先立ち敷設面の異常の有無を確認しなければならない。

(3) 受注者は、マットの目地処理を重ね合せとし、その重ね合せ幅は次のとおりとしなければならない。なお、これにより難しい場合、受注者は、施工に先立ち設計図書に関して工事監督員の承諾を得なければならない。

① アスファルトマット50cm以上

② 繊維系マット50cm以上

③ 合成樹脂系マット30cm以上

④ ゴムマット50cm以上

(4) 受注者は、アスファルトマットの敷設を吊金具による水平吊りとしなければならない。なお、吊金具による水平吊りができない場合、受注者は、施工に先立ち、工事監督員の承諾を得なければならない。

(5) マットの固定方法は、設計図書の定めによらなければならない。

6-6-15-3 裏埋工

1. 裏埋材

- (1) 余水吐きの位置及び構造は、設計図書の定めによらなければならない。
- (2) 受注者は、余水吐きの機能が低下することのないよう維持管理しなければならない。
- (3) 受注者は、設計図書に汚濁防止の特別の処置の定めのある場合は、それに従わなければならない。
- (4) 受注者は、施工区域及び運搬路で砂塵及び悪臭の防止に努めなければならない。なお、設計図書に防止処置の定めのある場合は、それに従わなければならない。
- (5) 受注者は、隣接構造物等の状況を把握し、異常沈下、滑動等が生じる恐れがある場合及び生じた場合、直ちに工事監督員に通知し、設計図書に関して工事監督員と協議しなければならない。
- (6) 受注者は、裏埋と埋立を同時に施工する場合、裏埋区域に軟弱な泥土が流入、堆積しないようにしなければならない。
- (7) 受注者は、タイロッド、タイワイヤー、その他埋設構造物付近の施工をする場合、その構造物に影響を与えないよう施工しなければならない。なお、設計図書に特別な処置の定めのある場合は、それに従わなければならない。
- (8) 受注者は、裏埋を施工する場合、吸い出し防止材等に損傷を与えないよう施工しなければならない。

6-6-15-4 裏埋土工

1. 土砂掘削

- (1) 受注者は、掘削に先立ち土止め支保、止水、締切、水替等を十分検討して行わなければならない。
- (2) 受注者は、掘削中に土質に予期しない変化が生じた場合及び埋没物等を発見した場合、直ちに工事監督員に通知し、設計図書に関して工事監督員と協議しなければならない。
- (3) 受注者は、仕上げ面の整形時にゆるんだ転石、岩塊等を除去しなければならない。
- (4) 受注者は、流用する土砂以外の土砂を設計図書の定める場所に運搬処分しなければならない。なお、流用する土砂の仮置場所は、設計図書の定めによらなければならない。
- (5) 受注者は、設計図書に定めのある場合、整地仕上げをしなければならない。

2. 土砂盛土

- (1) 受注者は、盛土の1層の計画仕上り厚さを30cmとし、逐次敷均し・締固めを行い規定の高さまで盛土しなければならない。
- (2) 受注者は、1:4より急な勾配を有する地盤上に盛土を行う場合には、段切りを行い盛土と現地盤の密着を図り、滑動を防止しなければならない。

- (3) 受注者は、土質に適した締固め機械を使用し、「JIS A 1210突固めによる土の締固め試験方法 (C, D, E)」により求めた最適含水比付近の含水比で設計図書に定める締固め度に締め固めなければならない。また、構造物に隣接する箇所や狭い箇所を締め固める場合は、施工規模・目的に適した小型締固め機械により入念に締め固めしなければならない。
- (4) 受注者は、盛土作業中に沈下、滑動等が生じる恐れがある場合及び生じた場合、直ちに工事監督員に通知し、設計図書に関して工事監督員と協議しなければならない。
- (5) 受注者は、毎日の作業終了時、又は作業を中断する場合、排水が良好に行われる勾配に仕上げなければならない。
- (6) 受注者は、仕上げ面の整形時にゆるんだ転石、岩塊等を除去しなければならない。
- (7) 受注者は、流用する土砂以外の土砂を設計図書の定める場所に運搬処分しなければならない。なお、流用する土砂の仮置場所は、設計図書の定めによらなければならない。
- (8) 受注者は、設計図書に定めのある場合、整地仕上げをしなければならない。

第16節 陸上地盤改良工

6-6-16-1 一般事項

本節は、陸上地盤改良工として圧密・排水工、締固工、固化工その他これらに類する工種について定めるものとする。

6-6-16-2 圧密・排水工

1. 圧密・排水工の施工については、6-5-3-7 圧密・排水工の規定によるものとする。
2. ペーパードレーン
 - (1) ドレーンの配置及び施工深度は、設計図書の定めによるものとする。
 - (2) 打込機は自動記録装置を備えたものとし、自動記録装置は(7)に示す項目が記録されるものとする。
 - (3) 受注者は、施工に先立ち自動記録装置の性能確認試験を行い、その記録を工事監督員に提出し、承諾を得なければならない。
 - (4) 受注者は、ドレーン打設時に共上がり現象により計画深度までドレーンが形成されていない場合、直ちに打直しを行わなければならない。
 - (5) 受注者は、ドレーン打設時にドレーン材の破損により正常なドレーンが形成されていない場合、直ちに打直しを行わなければならない。
 - (6) 受注者は、地層の変化、障害物等により打込み困難な状況が生じた場合、速や

かに工事監督員に通知し、設計図書に関して工事監督員と協議しなければならない。
 (7) 受注者は、各ドレーンごとに次の記録を取り、工事監督員に提出しなければならない。

- ① マンドレルの先端深度の経時変化
- ② ドレーン材の先端深度の経時変化

3. グラベルドレーン

- (1) 施工範囲、杭の配置、形状寸法及びケーシングパイプの径は、設計図書の定めによるものとする。
- (2) 打込機は自動記録装置を備えたものとし、自動記録装置は(8)に示す項目が記録されるものとする。
- (3) 受注者は、施工に先立ち自動記録装置の性能確認試験を行い、その記録を工事監督員に提出し、承諾を得なければならない。
- (4) 受注者は、形成するドレーン杭が連続した一様な形状となるよう施工しなければならない。
- (5) 受注者は、杭施工中にドレーン杭が連続した一様な形状に形成されていない場合、直ちに打直しを行わなければならない。
- (6) 受注者は、地層の変化、障害物等により打込み困難な状況が生じた場合、速やかに工事監督員に通知し、設計図書に関して工事監督員と協議しなければならない。
- (7) グラベルドレーンの施工により発生した土砂の処分をする場合は、設計図書の定めによるものとする。
- (8) 受注者は、各杭ごとに次の記録を取り、工事監督員に提出しなければならない。
 - ① ケーシングパイプの先端深度の経時変化
 - ② ケーシングパイプ内のドレーン材上面高さの経時変化

4. グラベルマット

- (1) 受注者は、碎石を設計図書に定める範囲に、所定の厚さで敷き均さなければならない。

6-6-16-3 締固工

- 1. 締固工の施工については、6-5-3-8締固工の規定によるものとする。
- 2. ロッドコンパクション
 - (1) ロッドの打込間隔、配置、ロッドの締固めストローク及び起振力等は、設計図書の定めによるものとする。
 - (2) 打込機は、(5)に示す項目を記録できる自動記録装置を備えたものでなければならない。
 - (3) 受注者は、施工に先立ち自動記録装置の性能確認試験を行い、その記録を工事監督員に提出し、承諾を得なければならない。
 - (4) 受注者は、地層の変化、障害物等により設計図書に定める深度までの貫入が困難になった場合、速やかに工事監督員に通知し、設計図書に関して工事監督員と協議しなければならない。

(5) 受注者は、各ロッドごとに次の記録を取り、工事監督員に提出しなければならない。

- ① ロッド先端深度の経時変化
- ② ロッドの貫入長及び引抜長

6-6-16-4 固化工

固化工の施工については、6-4-5-6固化工の規定によるものとする。

第17節 土 工

6-6-17-1 一般事項

本節は、土工として掘削工、盛土工、作業土工その他これらに類する工種について定めるものとする。

6-6-17-2 掘削工

土砂掘削の施工については、6-6-15-4裏埋土工 1. 土砂掘削の規定によるものとする。

6-6-17-3 盛土工

土砂盛土の施工については、6-6-15-4裏埋土工 2. 土砂盛土の規定によるものとする

6-6-17-4 作業土工（床堀工・埋戻工）

作業土工の施工については、1-3-3-3作業土工（床掘り・埋戻し）の規定によるものとする。

第18節 舗装工

6-6-18-1 一般事項

本節は、舗装工として路床工、コンクリート舗装工、アスファルト舗装工その他これらに類する工種について定めるものとする。

6-6-18-2 路床工

路床工の施工については、1-4-4-6路床仕上げ工の規定によるものとする。

6-6-18-3 コンクリート舗装工

コンクリート舗装工の施工については、第1編第3章第6節一般舗装工の規定によるものとする。

6-6-18-4 アスファルト舗装工

アスファルト舗装工の施工については、第1編第3章第6節一般舗装工の規定によるものとする。

第19節 水叩工

6-6-19-1 一般事項

本節は、水叩工として水叩工、止壁工その他これらに類する工種について定めるものとする。

6-6-19-2 水叩工

水叩工の施工については、第1編第5章無筋、鉄筋コンクリートの規定によるものとする。

6-6-19-3 止壁工

止壁工の施工については、第1編第5章無筋、鉄筋コンクリートの規定によるものとする。

第20節 排水構造物工

6-6-20-1 一般事項

本節は、排水構造物工として作業土工、側溝工、管渠工、集水柵工、現場打水路工その他これらに類する工種について定めるものとする。

6-6-20-2 作業土工

作業土工の施工については、1-3-3-3作業土工（床掘り・埋戻し）の規定によるものとする。

6-6-20-3 側溝工

側溝工の施工については、第5編第1章第7節 排水工の規定によるものとする。

6-6-20-4 管渠工

管渠工の施工については、第5編第1章第6節 カルバート工の規定によるものとする。

6-6-20-5 集水柵工

集水柵工の施工については、第5編第1章第7節 排水工の規定によるものとする。

6-6-20-6 現場打水路工

現場打水路工の施工については、第5編第1章第7節 排水工の規定によるものとする。

第21節 打止工

6-6-21-1 一般事項

本節は、打止工として床掘工、排砂管設備工、土運船運搬工、揚土土捨工、作業土工、基礎捨石工、場所打ちコンクリート工、水中コンクリート工、鋼矢板工、控工、鋼杭工、上部コンクリート工その他これらに類する工種について定めるものとする。

6-6-21-2 床掘工

床掘工の施工については、6-5-3-2床掘工の規定によるものとする。

6-6-21-3 排砂管設備工

排砂管設備工の施工については、6-4-4-2排砂管設備の規定によるものとする。

6-6-21-4 土運船運搬工

土運船運搬工の施工については、6-4-4-3土運船運搬の規定によるものとする。

6-6-21-5 揚土土捨工

揚土土捨工の施工については、6-4-4-4揚土土捨工の規定によるものとする。

6-6-21-6 作業土工

作業土工の施工については、1-3-3-3作業土工（床掘り・埋戻し）の規定によるものとする。

6-6-21-7 基礎捨石工

基礎捨石工の施工については、6-5-4-4基礎捨石工の規定によるものとする。

6-6-21-8 場所打コンクリート工

場所打コンクリート工の施工については、6-5-12-2上部コンクリート工の規定によるものとする。

6-6-21-9 水中コンクリート工

水中コンクリートの施工については、第6編第2章第10節水中コンクリートの規定によるものとする。

6-6-21-10 鋼矢板工

鋼矢板工の施工については、6-5-9-2鋼矢板工の規定によるものとする。

6-6-21-11 控工

控工の施工については、6-5-9-3控工の規定によるものとする。

6-6-21-12 鋼杭工

鋼杭工の施工については、6-5-10-2鋼杭工の規定によるものとする。

6-6-21-13 上部コンクリート工

上部コンクリート工の施工については、6-5-12-2上部コンクリート工の規定によるものとする。

第22節 維持補修工

6-6-22-1 一般事項

維持補修工の施工については、第6編第5章第15節維持補修工の規定によるものとする。

第23節 構造物撤去工

6-6-23-1 一般事項

構造物撤去工の施工については、第6編第5章第16節構造物撤去工の規定によるものとする。

第24節 仮設工

6-6-24-1 一般事項

仮設工の施工については、第1編第3章第10節仮設工の規定によるものとする。

第25節 雑工

6-6-25-1 一般事項

雑工の施工については、第6編第5章第17節雑工の規定によるものとする。

第7章 棧橋・係船杭

第7章 棧橋・係船杭

目 次

第1節 適用	
6-7-1-1 適用	811
第2節 適用すべき諸基準	
6-7-2-1 適用すべき諸基準	811
第3節 海上地盤改良工	
6-7-3-1 一般事項	811
第4節 本体工（鋼杭式）	
6-7-4-1 一般事項	811
第5節 上部工	
6-7-5-1 一般事項	812
第6節 付属工	
6-7-6-1 一般事項	812
第7節 舗装工	
6-7-7-1 一般事項	812
第8節 維持補修工	
6-7-8-1 一般事項	812
第9節 雑工	
6-7-9-1 一般事項	812
第10節 仮設工	
6-7-10-1 一般事項	812

第7章 棧橋、係船杭

第1節 適用

6-7-1-1 適用

1. 本章は、漁港関係工事（棧橋、係船杭）における海上地盤改良工、本体工（鋼杭式）、上部工、付属工、舗装工、維持補修工、雑工、仮設工その他これらに類する工種について適用するものとする。
2. 本章に特に定めのない事項については、第1編共通編の規定によるものとする。

第2節 適用すべき諸基準

6-7-2-1 適用すべき諸基準

受注者は、設計図書において特に定めのない事項については、下記の基準類による。これにより難しい場合は、工事監督員の承諾を得なければならない。

なお、基準類と設計図書に相違がある場合は、原則として設計図書の規定に従うものとし、疑義がある場合は工事監督員に確認を求めなければならない。

- (1) 漁港施設設計要領（平成28年度改定版） （平成28年4月）

第3節 海上地盤改良工

6-7-3-1 一般事項

海上地盤改良工の施工については、第6編第5章第3節海上地盤改良工の規定によるものとする。

第4節 本体工（鋼杭式）

6-7-4-1 一般事項

本体工（鋼杭式）の施工については、第6編第5章第10節本体工（鋼杭式）の規定によるものとする。

第5節 上部工

6-7-5-1 一般事項

上部工の施工については、第6編第5章第12節上部工の規定によるものとする。

第6節 付属工

6-7-6-1 一般事項

付属工の施工については、第6編第5章第13節付属工の規定によるものとする。

第7節 舗装工

6-7-7-1 一般事項

1. 舗装工の施工については、第1編第3章第6節一般舗装工の規定に加え以下の規定によるものとする。
2. 受注者は、路床工の施工にあたっては、所定の縦横断形を有し、一様で十分な締固め度を得るように仕上げなければならない。
3. 受注者は、切土路床面において、所定の支持力が得られない場合、又は、均等性に疑義がある場合には、監督員と協議して施工するものとする。

第8節 維持補修工

6-7-8-1 一般事項

維持補修工の施工については、第6編第5章第15節維持補修工の規定によるものとする。

第9節 雑工

6-7-8-1 一般事項

雑工の施工については、第6編第5章第17節雑工の規定によるものとする。

第10節 仮設工

6-7-8-1 一般事項

仮設工の施工については、第1編第3章第10節仮設工の規定によるものとする。

第8章 船揚場

第8章 船揚場

目 次

第1節 適用	
6-8-1-1 適用	816
第2節 適用すべき諸基準	
6-8-2-1 適用すべき諸基準	816
第3節 海上地盤改良工	
6-8-3-1 一般事項	816
第4節 基礎工	
6-8-4-1 一般事項	816
第5節 先端止壁工	
6-8-5-1 一般事項	817
6-8-5-2 水中コンクリート工	817
6-8-5-3 場所打コンクリート工	817
6-8-5-4 本体ブロック工	817
6-8-5-5 鋼矢板工	817
第6節 被覆・根固工	
6-8-6-1 一般事項	817
第7節 裏込・裏埋工	
6-8-7-1 一般事項	817
第8節 斜路工	
6-8-8-1 一般事項	818
6-8-8-2 基礎工	818
6-8-8-3 張りブロック工	818
6-8-8-4 張りコンクリート工	818
6-8-8-5 止壁工	818
第9節 船置工	
6-8-9-1 一般事項	818
6-8-9-2 基礎工	818
6-8-9-3 張りコンクリート工	819
6-8-9-4 止壁工	819

第 6 編 漁港編 第 8 章 船揚場

第10節 排水構造物工

6-8-10-1	一般事項	819
----------	------	-------	-----

第11節 付 属 工

6-8-11-1	一般事項	819
----------	------	-------	-----

第12節 土 工

6-8-12-1	一般事項	819
----------	------	-------	-----

第13節 打 止 工

6-8-13-1	一般事項	819
----------	------	-------	-----

第14節 構造物撤去工

6-8-14-1	一般事項	820
----------	------	-------	-----

第15節 仮 設 工

6-8-15-1	一般事項	820
----------	------	-------	-----

第16節 雜 工

6-8-16-1	一般事項	820
----------	------	-------	-----

第8章 船揚場

第1節 適用

6-8-1-1 適用

1. 本章は、漁港関係工事（船揚場）における海上地盤改良工、基礎工、先端止壁工、被覆・根固工、裏込・裏埋工、斜路工、船置工、排水構造物工、付属工、土工、打止工、構造物撤去工、仮設工、雑工その他これらに類する工種について適用するものとする。
2. 本章に特に定めのない事項については、第1編共通編の規定によるものとする。

第2節 適用すべき諸基準

6-8-2-1 適用すべき諸基準

受注者は、設計図書において特に定めのない事項については、下記の基準類による。これにより難しい場合は、工事監督員の承諾を得なければならない。

なお、基準類と設計図書に相違がある場合は、原則として設計図書の規定に従うものとし、疑義がある場合は工事監督員に確認を求めなければならない。

- (1) 漁港施設設計要領（平成28年度改定版） （平成28年4月）

第3節 海上地盤改良工

6-8-3-1 一般事項

海上地盤改良工の施工については、第6編第5章第3節海上地盤改良工の規定によるものとする。

第4節 基礎工

6-8-4-1 一般事項

基礎工の施工については、第6編第5章第4節基礎工の規定によるものとする。

第5節 先端止壁工

6-8-5-1 一般事項

本節は、先端止壁工として水中コンクリート工、場所打ちコンクリート工、本体ブロック工、鋼矢板工その他これらに類する工種について定めるものとする。

6-8-5-2 水中コンクリート工

水中コンクリートの施工については、第6編第2章第10節水中コンクリートの規定によるものとする。

6-8-5-3 場所打コンクリート工

場所打コンクリート工の施工については、6-5-12-2 上部コンクリート工の規定によるものとする。

6-8-5-4 本体ブロック工

本体ブロック工の施工については、第6編第5章第6節本体工（ブロック式）の規定によるものとする。

6-8-5-5 鋼矢板工

鋼矢板工の施工については、6-5-9-2 鋼矢板工の規定によるものとする。

第6節 被覆・根固工

6-8-6-1 一般事項

被覆・根固工の施工については、第6編第5章第11節被覆・根固工の規定によるものとする。

第7節 裏込・裏埋工

6-8-7-1 一般事項

裏込・裏埋工の施工については、第6編第6章第15節裏込・裏埋工の規定によるものとする。

第8節 斜路工

6-8-8-1 一般事項

本節は、斜路工として基礎工、張りブロック工、張りコンクリート工、止壁工その他これらに類する工種について定めるものとする。

6-8-8-2 基礎工

1. 基礎栗石

基礎栗石の施工については、6-5-4-9基礎栗石工の規定によるものとする。

2. 基礎栗石均し

基礎栗石均しの施工については、6-5-4-9基礎栗石工の規定によるものとする。

3. 基礎碎石

基礎碎石の施工については、第1編第3章第4節基礎工の規定によるものとする。

6-8-8-3 張りブロック工

張りブロック工の施工については、第6編第5章第6節本体工（ブロック式）の規定によるものとする。

6-8-8-4 張りコンクリート工

張りコンクリート工の施工については、第6編第5章第7節本体工（場所打式）の規定によるものとする。

6-8-8-5 止壁工

止壁工の施工については、6-6-19-3止壁工の規定によるものとする。

第9節 船置工

6-8-9-1 一般事項

本節は、船置工として基礎工、張りコンクリート工、止壁工その他これらに類する工種について定めるものとする。

6-8-9-2 基礎工

基礎工の施工については、6-8-8-2基礎工の規定によるものとする。

6-8-9-3 張りコンクリート工

張りコンクリート工の施工については、第6編第5章第7節本体工（場所打式）の規定によるものとする。

6-8-9-4 止壁工

止壁工の施工については、6-6-19-3止壁工の規定によるものとする。

第10節 排水構造物工

6-8-10-1 一般事項

排水構造物工の施工については、第6編第6章第20節排水構造物工の規定によるものとする。

第11節 付属工

6-8-11-1 一般事項

付属工の施工については、第6編第5章第13節付属工の規定によるものとする。

第12節 土工

6-8-12-1 一般事項

土工の施工については、第6編第6章第17節土工の規定によるものとする。

第13節 打止工

6-8-13-1 一般事項

打止工の施工については、第6編第6章第21節打止工の規定によるものとする。

第14節 構造物撤去工

6-8-14-1 一般事項

構造物撤去工の施工については、第6編第5章第16節構造物撤去工の規定によるものとする。

第15節 仮設工

6-8-15-1 一般事項

仮設工の施工については、第1編第3章第10節仮設工の規定によるものとする。

第16節 雑工

6-8-16-1 一般事項

雑工の施工については、第6編第5章第17節雑工の規定によるものとする。

第9章 用地

第9章 用地

目次

第1節 適用	
6-9-1-1 適用	823
第2節 適用すべき諸基準	
6-9-2-1 適用すべき諸基準	823
第3節 用地土工	
6-9-3-1 一般事項	823
第4節 陸上地盤改良工	
6-9-4-1 一般事項	823
第5節 法面工	
6-9-5-1 一般事項	824
6-9-5-2 植生工	824
6-9-5-3 法覆基材工	824
6-9-5-4 法面吹付工	824
6-9-5-5 法粹工	824
6-9-5-6 アンカー工	824
6-9-5-7 アンカー工（プレキャストコンクリート板）	824
6-9-5-8 鉄筋挿入工	824
6-9-5-9 かご工	824
第6節 擁壁工	
6-9-6-1 一般事項	824
第7節 排水構造物工	
6-9-7-1 一般事項	825
第8節 表面処理工	
6-9-8-1 一般事項	825
6-9-8-2 アスファルト舗装工	825
6-9-8-3 覆土工	825
第9節 仮設工	
6-9-9-1 一般事項	825

第9章 用地

第1節 適用

6-9-1-1 適用

1. 本章は、漁港関係工事（用地）における用地土工、陸上地盤改良工、法面工、擁壁工、排水構造物工、表面処理工、仮設工その他これらに類する工種について適用するものとする。
2. 本章に特に定めのない事項については、第1編共通編の規定によるものとする。

第2節 適用すべき諸基準

6-9-2-1 適用すべき諸基準

受注者は、設計図書において特に定めのない事項については、下記の基準類による。これにより難しい場合は、工事監督員の承諾を得なければならない。

なお、基準類と設計図書に相違がある場合は、原則として設計図書の規定に従うものとし、疑義がある場合は工事監督員に確認を求めなければならない。

- (1) 漁港施設設計要領（平成28年度改定版） （平成28年4月）

第3節 用地土工

6-9-3-1 一般事項

用地土工の施工については、第6編第6章第17節土工の規定によるものとする。

第4節 陸上地盤改良工

6-9-4-1 一般事項

陸上地盤改良工の施工については、第6編第6章第16節陸上地盤改良工の規定によるものとする。

第5節 法面工

6-9-5-1 一般事項

本節は、法面工として植生工、法覆基材工、法面吹付工、法粹工、アンカー工、アンカー工（プレキャストコンクリート板）、鉄筋挿入工、かご工その他これらに類する工種について定めるものとする。

6-9-5-2 植生工

植生工の施工については、1-3-3-7 植生工の規定によるものとする。

6-9-5-3 法覆基材工

法覆基材工の施工については、1-3-3-7 植生工の規定によるものとする。

6-9-5-4 法面吹付工

法面吹付工の施工については、1-3-3-6 吹付工の規定によるものとする。

6-9-5-5 法粹工

法粹工の施工については、1-3-3-5 法粹工の規定によるものとする。

6-9-5-6 アンカー工

アンカー工の施工については、第5編第1章第4節法面工の規定によるものとする。

6-9-5-7 アンカー工（プレキャストコンクリート板）

アンカー工の施工については、第5編第1章第4節法面工の規定によるものとする。

6-9-5-8 鉄筋挿入工

鉄筋挿入工の施工については、設計図書の定めによるものとする。

6-9-5-9 かご工

かご工の施工については、2-1-3-14 護岸附属物工の規定によるものとする。

第6節 擁壁工

6-9-6-1 一般事項

擁壁工の施工については、第5編第1章第5節擁壁工の規定によるものとする。

第7節 排水構造物工

6-9-7-1 一般事項

排水構造物工の施工については、第6編第6章第20節排水構造物工の規定によるものとする。

第8節 表面処理工

6-9-8-1 一般事項

本節は、表面処理工としてアスファルト舗装工、覆土工その他これらに類する工種について定めるものとする。

6-9-8-2 アスファルト舗装工

1. 凍上抑制層

凍上抑制層の施工については、1-4-4-8凍上抑制層の規定によるものとする。

2. 下層路盤

下層路盤の施工については、1-3-6-5アスファルト舗装工の規定によるものとする。

3. 表層

表層の施工については、1-3-6-5アスファルト舗装工の規定によるものとする。

6-9-8-3 覆土工

1. 敷砂利

敷砂利の施工については、石材を均一に敷均さなければならない。

2. 覆土

覆土の施工については、設計図書の定めによるものとする。

第9節 仮設工

6-9-9-1 一般事項

仮設工の施工については、第1編第3章第10節仮設工の規定によるものとする。

第10章 堤防・護岸・胸壁

第10章 堤防・護岸・胸壁

目 次

第1節 適用		
6-10-1-1 適用	829
第2節 適用すべき諸基準		
6-10-2-1 適用すべき諸基準	829
第3節 海岸土工		
6-10-3-1 一般事項	829
第4節 軽量盛土工		
6-10-4-1 一般事項	829
第5節 地盤改良工		
6-10-5-1 一般事項	830
第6節 基礎工		
6-10-6-1 一般事項	830
6-10-6-2 作業土工	830
6-10-6-3 洗掘防止工	830
6-10-6-4 捨石工	830
6-10-6-5 被覆石工	830
6-10-6-6 場所打コンクリート工	830
6-10-6-7 海岸コンクリートブロック工	830
6-10-6-8 笠コンクリート工	830
6-10-6-9 基礎工	830
6-10-6-10 矢板工	830
6-10-6-11 水中コンクリート工	830
第7節 表法被覆工		
6-10-7-1 一般事項	831
第8節 本体工（場所打式）		
6-10-8-1 一般事項	832
第9節 天端被覆工		
6-10-9-1 一般事項	832
第10節 波返工		
6-10-10-1 一般事項	832

第11節 裏法被覆工		
6-10-11-1 一般事項	832
第12節 根固め工		
6-10-12-1 一般事項	832
第13節 消波工		
6-10-13-1 一般事項	833
第14節 カルバート工		
6-10-14-1 一般事項	833
第15節 排水構造物工		
6-10-15-1 一般事項	833
第16節 斜路工		
6-10-16-1 一般事項	833
第17節 陸閘工		
6-10-17-1 一般事項	833
第18節 打止工		
6-10-18-1 一般事項	834
第19節 付属物設置工		
6-10-19-1 一般事項	834
第20節 構造物撤去工		
6-10-20-1 一般事項	834
第21節 仮設工		
6-10-21-1 一般事項	834

第1章 堤防・護岸・胸壁

第1節 適用

6-10-1-1 適用

1. 本章は、漁港海岸整備工事（堤防・護岸・胸壁）における海岸土工、軽量盛土工、地盤改良工、基礎工、表法被覆工、本体工（場所打式）、天端被覆工、波返工、裏法被覆工、根固め工、消波工、カルバート工、排水構造物工、斜路工、陸閘工、打止工、付属物設置工、構造物撤去工、仮設工その他これらに類する工種について適用するものとする。
2. 本章に特に定めのない事項については、第1編共通編の規定によるものとする。

第2節 適用すべき諸基準

6-10-2-1 適用すべき諸基準

受注者は、設計図書において特に定めのない事項については、下記の基準類による。これにより難しい場合は、工事監督員の承諾を得なければならない。

なお、基準類と設計図書に相違がある場合は、原則として設計図書の規定に従うものとし、疑義がある場合は工事監督員に確認を求めなければならない。

- (1) 漁港施設設計要領（平成28年度改定版）（平成28年4月）
- (2) 海岸保全施設設計の基準と運用（平成28年度4月改定版）（平成28年4月）

第3節 海岸土工

6-10-3-1 一般事項

海岸土工の施工については、第1編第4章第3節河川土工（築堤工）・海岸土工・砂防土工の規定によるものとする。

第4節 軽量盛土工

6-10-4-1 一般事項

軽量盛土工の施工については、1-3-3-20軽量盛土工の規定によるものとする。

第5節 地盤改良工

6-10-5-1 一般事項

地盤改良工の施工については、第1編第3章第7節地盤改良工の規定によるものとする。

第6節 基礎工

6-10-6-1 一般事項

本節は、基礎工として作業土工、洗掘防止工、捨石工、被覆石工、場所打コンクリート工、海岸コンクリートブロック工、笠コンクリート工、基礎工、矢板工、水中コンクリート工その他これらに類する工種について定めるものとする。

6-10-6-2 作業土工

作業土工の施工については、1-3-3-3作業土工（床堀り・埋戻し）の規定によるものとする。

6-10-6-3 洗掘防止工

洗掘防止工の施工については、6-5-4-3洗掘防止工の規定によるものとする。

6-10-6-4 捨石工

捨石工の施工については、6-5-4-4基礎捨石工の規定によるものとする。

6-10-6-5 被覆石工

被覆石工の施工については、6-5-11-2被覆石工の規定によるものとする。

6-10-6-6 場所打コンクリート工

場所打コンクリート工の施工については、6-5-12-2上部コンクリート工の規定によるものとする。

6-10-6-7 海岸コンクリートブロック工

海岸コンクリートブロック工の施工については、第6編第5章第6節本体工（ブロック式）の規定によるものとする。

6-10-6-8 笠コンクリート工

1. 笠コンクリートの施工については、第1編第5章無筋、鉄筋コンクリートの規定によるものとする。
2. プレキャスト笠コンクリートの施工については、1-3-5-3 コンクリートブロック工の規定によるものとする。
3. 受注者は、プレキャスト笠コンクリートの運搬に当たっては、部材に損傷や衝撃を与えないようにしなければならない。
また、ワイヤー等で損傷するおそれのある部分は、保護しなければならない。
4. プレキャスト笠コンクリートの施工については、接合面が食い違わないよう施工しなければならない。

6-10-6-9 基礎工

1. 現場打基礎
均しコンクリートの施工については、沈下、滑動、不陸などが生じないようにしなければならない。
2. プレキャスト基礎
 - (1) プレキャスト構造物及び鋼構造物の設置については、部材に損傷や衝撃を与えないようにしなければならない。
また、ワイヤー等で損傷する恐れのある部分は保護しなければならない。
 - (2) 受注者は、設置について基礎の支持力が均等となるように、かつ不陸が生じないように施工しなければならない。
3. 基礎栗石
基礎栗石の施工については、6-5-4-9 基礎栗石工の規定によるものとする。

6-10-6-10 矢板工

矢板工の施工については、1-3-3-4 矢板工の規定によるものとする。

6-10-6-11 水中コンクリート工

水中コンクリート工の施工については、第6編第2章第10節水中コンクリートの規定によるものとする。

第7節 表法被覆工

6-10-7-1 一般事項

表法被覆工の施工については、第3編第1章第4節表法被覆工の規定によるものとする。

第8節 本土工（場所打式）

6-10-8-1 一般事項

本土工（場所打式）の施工については、第6編第5章第7節本土工（場所打式）の規定によるものとする。

第9節 天端被覆工

6-10-9-1 一般事項

天端被覆工の施工については、第3編第1章第5節天端被覆工の規定によるものとする。

第10節 波返工

6-10-10-1 一般事項

波返工の施工については、第3編第1章第6節波返工の規定によるものとする。

第11節 裏法被覆工

6-10-11-1 一般事項

裏法被覆工の施工については、第3編第1章第7節裏法被覆工の規定によるものとする。

第12節 根固め工

6-10-12-1 一般事項

根固め工の施工については、第3編第1章第8節根固め工の規定によるものとする。

第13節 消波工

6-10-13-1 一般事項

消波工の施工については、第3編第1章第9節消波工の規定によるものとする。

第14節 カルバート工

6-10-14-1 一般事項

カルバート工の施工については、第5編第1章第6節カルバート工の規定によるものとする。

第15節 排水構造物工

6-10-15-1 一般事項

排水構造物工の施工については、第6編第6章第20節排水構造物工の規定によるものとする。

第16節 斜路工

6-10-16-1 一般事項

斜路工の施工については、第6編第8章第8節斜路工の規定によるものとする。

第17節 陸閘工

6-10-17-1 一般事項

陸閘工の施工については、設計図書の定めによるものとする。

第18節 打止工

6-10-18-1 一般事項

打止工の施工については、第6編第6章第21節打止工の規定によるものとする。

第19節 付属物設置工

6-10-19-1 一般事項

付属物設置工の施工については、第3編第1章第11節付属物設置工の規定によるものとする。

第20節 構造物撤去工

6-10-20-1 一般事項

構造物撤去工の施工については、第1編第3章第9節構造物撤去工の規定によるものとする。

第21節 仮設工

6-10-21-1 一般事項

仮設工の施工については、第1編第3章第10節仮設工の規定によるものとする。

第 11 章 突 堤

第11章 突 堤

目 次

第1節 適 用		
6-11-1-1 適 用	838
第2節 適用すべき諸基準		
6-11-2-1 適用すべき諸基準	838
第3節 海岸土工		
6-11-3-1 一般事項	838
第4節 軽量盛土工		
6-11-4-1 一般事項	838
第5節 基礎工		
6-11-5-1 一般事項	839
6-11-5-2 作業土工	839
6-11-5-3 洗掘防止工	839
6-11-5-4 捨石工	839
6-11-5-5 被覆石工	839
6-11-5-6 吸出し防止工	839
6-11-5-7 海岸コンクリートブロック工	839
第6節 本体工		
6-11-6-1 一般事項	839
6-11-6-2 捨石工	840
6-11-6-3 被覆石工	840
6-11-6-4 被覆ブロック工	840
6-11-6-5 海岸コンクリートブロック工	840
6-11-6-6 既製杭工	840
6-11-6-7 詰杭工	840
6-11-6-8 矢板工	840
6-11-6-9 石枠工	840
6-11-6-10 場所打コンクリート工	840
6-11-6-11 水中コンクリート工	840
6-11-6-12 ケーソン工	840
6-11-6-13 セルラー工	841

第 7 節 根固め工		
6-11-7-1 一般事項	841
第 8 節 消波工		
6-11-8-1 一般事項	841
第 9 節 構造物撤去工		
6-11-9-1 一般事項	841
第 10 節 仮設工		
6-11-10-1 一般事項	841

第2章 突 堤

第1節 適 用

6-11-1-1 適 用

1. 本章は、漁港海岸整備工事（突堤）における海岸土工、軽量盛土工、基礎工、本体工、根固め工、消波工、構造物撤去工、仮設工その他これらに類する工種について適用するものとする。
2. 本章に特に定めのない事項については、第1編共通編の規定によるものとする。

第2節 適用すべき諸基準

6-11-2-1 適用すべき諸基準

受注者は、設計図書において特に定めのない事項については、下記の基準類による。これにより難しい場合は、工事監督員の承諾を得なければならない。

なお、基準類と設計図書に相違がある場合は、原則として設計図書の規定に従うものとし、疑義がある場合は工事監督員に確認を求めなければならない。

- (1) 漁港施設設計要領（平成28年度改定版）（平成28年4月）
- (2) 海岸保全施設設計の基準と運用（平成28年度4月改定版）（平成28年4月）

第3節 海岸土工

6-11-3-1 一般事項

海岸土工の施工については、第1編第4章第3節河川土工（築堤工）・海岸土工・砂防土工の規定によるものとする。

第4節 軽量盛土工

6-11-4-1 一般事項

軽量盛土工の施工については、1-3-3-20軽量盛土工の規定によるものとする。

第5節 基礎工

6-11-5-1 一般事項

本節は、基礎工として作業土工、洗掘防止工、捨石工、被覆石工、吸出し防止工、海岸コンクリートブロック工その他これらに類する工種について定めるものとする。

6-11-5-2 作業土工

作業土工の施工については、1-3-3-3作業土工（床堀り・埋戻し）の規定によるものとする。

6-11-5-3 洗掘防止工

洗掘防止工の施工については、3-2-3-5洗掘防止工の規定によるものとする。

6-11-5-4 捨石工

捨石工の施工については、3-1-3-3基礎捨石工の規定によるものとする。

6-11-5-5 被覆石工

被覆石工の施工については、6-5-11-2被覆石工の規定によるものとする。

6-11-5-6 吸出し防止工

1. 粗朶沈床

粗朶沈床の施工については、2-1-4-5沈床工の規定によるものとする。

2. ふとんかご

ふとんかごの施工については、2-1-3-14護岸付属物工の規定によるものとする。

6-11-5-7 海岸コンクリートブロック工

海岸コンクリートブロック工の施工については、第6編第5章第6節本体工（ブロック式）の規定によるものとする。

第6節 本体工

6-11-6-1 一般事項

本節は、本体工として捨石工、被覆石工、被覆ブロック工、海岸コンクリートブロック工、既製杭工、詰杭工、矢板工、石枠工、場所打ちコンクリート工、水中コンクリート工、ケーソン工、セルラー工その他これらに類する工種について定めるものとする。

6-11-6-2 捨石工

捨石工の施工については、3-1-3-3基礎捨石工の規定によるものとする。

6-11-6-3 被覆石工

被覆石工の施工については、6-5-11-2被覆石工の規定によるものとする。

6-11-6-4 被覆ブロック工

被覆ブロック工の施工については、第6編第5章第6節本体工（ブロック式）の規定によるものとする。

6-11-6-5 海岸コンクリートブロック工

海岸コンクリートブロック工の施工については、第6編第5章第6節本体工（ブロック式）の規定によるものとする。

6-11-6-6 既製杭工

既製杭工の施工については、1-3-4-4既製杭工の規定によるものとする。

6-11-6-7 詰杭工

詰杭工の施工については、3-2-4-5詰杭工の規定によるものとする。

6-11-6-8 矢板工

矢板工の施工については、1-3-3-4矢板工の規定によるものとする。

6-11-6-9 石枠工

石枠工の施工については、3-2-4-7石枠工の規定によるものとする。

6-11-6-10 場所打コンクリート工

場所打ちコンクリート工の施工については、3-1-3-4場所打ちコンクリート工の規定によるものとする。

6-11-6-11 水中コンクリート工

水中コンクリート工の施工については、第6編第2章第10節水中コンクリートの規定によるものとする。

6-11-6-12 ケーソン工

ケーソン工の施工については、3-2-4-9ケーソン工の規定によるものとする。

6-11-6-13 セルラー工

セルラー工の施工については、3-2-4-10セルラー工の規定によるものとする。

第7節 根固め工

6-11-7-1 一般事項

根固め工の施工については、第3編第1章第8節根固め工の規定によるものとする。

第8節 消波工

6-11-8-1 一般事項

消波工の施工については、第3編第1章第9節消波工の規定によるものとする。

第9節 構造物撤去工

6-11-9-1 一般事項

構造物撤去工の施工については、第1編第3章第9節構造物撤去工の規定によるものとする。

第10節 仮設工

6-11-10-1 一般事項

仮設工の施工については、第1編第3章第10節仮設工の規定によるものとする。

第 12 章 消 波 堤

第12章 消波堤

目 次

第1節 適用	
6-12-1-1 適用	844
第2節 適用すべき諸基準	
6-12-2-1 適用すべき諸基準	844
第3節 海岸土工	
6-12-3-1 一般事項	844
第4節 基礎工	
6-12-4-1 一般事項	844
第5節 本体工	
6-12-5-1 一般事項	845
第6節 構造物撤去工	
6-12-6-1 一般事項	845
第7節 仮設工	
6-12-7-1 一般事項	845

第12章 消波堤

第1節 適用

6-12-1-1 適用

1. 本章は、漁港海岸整備工事（消波堤）における海岸土工、軽量盛土工、基礎工、本体工、根固め工、消波工、構造物撤去工、仮設工その他これらに類する工種について適用するものとする。
2. 本章に特に定めのない事項については、第1編共通編の規定によるものとする。

第2節 適用すべき諸基準

6-12-2-1 適用すべき諸基準

受注者は、設計図書において特に定めのない事項については、下記の基準類による。これにより難しい場合は、工事監督員の承諾を得なければならない。

なお、基準類と設計図書に相違がある場合は、原則として設計図書の規定に従うものとし、疑義がある場合は工事監督員に確認を求めなければならない。

- (1) 漁港施設設計要領（平成28年度改定版）（平成28年4月）
- (2) 海岸保全施設設計の基準と運用（平成28年度4月改定版）（平成28年4月）

第3節 海岸土工

6-12-3-1 一般事項

海岸土工の施工については、第1編第4章第3節河川土工（築堤工）・海岸土工・砂防土工の規定によるものとする。

第4節 基礎工

6-12-4-1 一般事項

基礎工の施工については、第6編第11章第5節基礎工の規定によるものとする。

第5節 本体工

6-12-5-1 一般事項

本体工の施工については、第3編第1章第9節消波工の規定によるものとする。

第6節 構造物撤去工

6-12-6-1 一般事項

構造物撤去工の施工については、第1編第3章第9節構造物撤去工の規定によるものとする。

第7節 仮設工

6-12-7-1 一般事項

仮設工の施工については、第1編第3章第10節仮設工の規定によるものとする。

第 13 章 離 岸 堤

第13章 離 岸 堤

目 次

第1節 適 用	
6-13-1-1 適 用	848
第2節 適用すべき諸基準	
6-13-2-1 適用すべき諸基準	848
第3節 基礎工	
6-13-3-1 一般事項	848
第4節 本体工	
6-13-4-1 一般事項	848
第5節 消波工	
6-13-5-1 一般事項	849
第6節 構造物撤去工	
6-13-6-1 一般事項	849
第7節 仮設工	
6-13-7-1 一般事項	849

第13章 離岸堤

第1節 適用

6-13-1-1 適用

1. 本章は、漁港海岸整備工事（離岸堤）における基礎工、本体工、消波工、構造物撤去工、仮設工その他これらに類する工種について適用するものとする。
2. 本章に特に定めのない事項については、第1編共通編の規定によるものとする。

第2節 適用すべき諸基準

6-13-2-1 適用すべき諸基準

受注者は、設計図書において特に定めのない事項については、下記の基準類による。これにより難しい場合は、工事監督員の承諾を得なければならない。

なお、基準類と設計図書に相違がある場合は、原則として設計図書の規定に従うものとし、疑義がある場合は工事監督員に確認を求めなければならない。

- (1) 漁港施設設計要領（平成28年度改定版）（平成28年4月）
- (2) 海岸保全施設設計の基準と運用（平成28年度4月改定版）（平成28年4月）

第3節 基礎工

6-13-3-1 一般事項

基礎工の施工については、第6編第11章第5節基礎工の規定によるものとする。

第4節 本体工

6-13-4-1 一般事項

本体工の施工については、第6編第11章第6節本体工の規定によるものとする。

第5節 消波工

6-13-5-1 一般事項

消波工の施工については、第6編第11章第8節消波工の規定によるものとする。

第6節 構造物撤去工

6-13-6-1 一般事項

構造物撤去工の施工については、第6編第5章第16節構造物撤去工の規定によるものとする。

第7節 仮設工

6-13-7-1 一般事項

仮設工の施工については、第1編第3章第10節仮設工の規定によるものとする。

第14章 人工リーフ

第14章 人工リーフ

目 次

第1節 適用	
6-14-1-1 適用	852
第2節 適用すべき諸基準	
6-14-2-1 適用すべき諸基準	852
第3節 本体工	
6-14-3-1 一般事項	852
第4節 構造物撤去工	
6-14-4-1 一般事項	852
第5節 仮設工	
6-14-5-1 一般事項	853

第14章 人工リーフ

第1節 適用

6-14-1-1 適用

1. 本章は、漁港海岸整備工事（人工リーフ）における本体工、構造物撤去工、仮設工その他これらに類する工種について適用するものとする。
2. 本章に特に定めのない事項については、第1編共通編の規定によるものとする。

第2節 適用すべき諸基準

6-14-2-1 適用すべき諸基準

受注者は、設計図書において特に定めのない事項については、下記の基準類による。これにより難しい場合は、工事監督員の承諾を得なければならない。

なお、基準類と設計図書に相違がある場合は、原則として設計図書の規定に従うものとし、疑義がある場合は工事監督員に確認を求めなければならない。

- (1) 漁港施設設計要領（平成28年度改定版）（平成28年4月）
- (2) 海岸保全施設設計の基準と運用（平成28年度4月改定版）（平成28年4月）

第3節 本体工

6-14-3-1 一般事項

本体工の施工については、第6編第11章第6節本体工の規定によるものとする。

第4節 構造物撤去工

6-14-4-1 一般事項

構造物撤去工の施工については、第6編第5章第16節構造物撤去工の規定によるものとする。

第5節 仮設工

6-14-5-1 一般事項

仮設工の施工については、第1編第3章第10節仮設工の規定によるものとする。

第 15 章 養 浜

第15章 養 浜

目 次

第1節 適 用	
6-15-1-1 適 用	856
第2節 適用すべき諸基準	
6-15-2-1 適用すべき諸基準	856
第3節 海岸土工	
6-15-3-1 一般事項	856
第4節 軽量盛土工	
6-15-4-1 一般事項	856
第6節 砂止工	
6-15-5-1 一般事項	857
第5節 仮設工	
6-15-6-1 一般事項	857

第15章 養 浜

第1節 適 用

6-15-1-1 適 用

1. 本章は、漁港海岸整備工事（養浜）における海岸土工、軽量盛土工、砂止工、仮設工その他これらに類する工種について適用するものとする。
2. 本章に特に定めのない事項については、第1編共通編の規定によるものとする。

。

第2節 適用すべき諸基準

6-15-2-1 適用すべき諸基準

受注者は、設計図書において特に定めのない事項については、下記の基準類による。これにより難しい場合は、工事監督員の承諾を得なければならない。

なお、基準類と設計図書に相違がある場合は、原則として設計図書の規定に従うものとし、疑義がある場合は工事監督員に確認を求めなければならない。

- (1) 漁港施設設計要領（平成28年度改定版）（平成28年4月）
- (2) 海岸保全施設設計の基準と運用（平成28年度4月改定版）（平成28年4月）

第3節 海岸土工

6-15-3-1 一般事項

海岸土工の施工については、第1編第4章第3節河川土工（築堤工）・海岸土工・砂防土工の規定によるものとする。

第4節 軽量盛土工

6-15-4-1 一般事項

軽量盛土工の施工については、1-3-3-20軽量盛土工の規定によるものとする。

第5節 砂止工

6-15-5-1 一般事項

砂止工の施工については、第3編第1章第8節根固め工の規定によるものとする。

第6節 仮設工

6-15-6-1 一般事項

仮設工の施工については、第1編第3章第10節仮設工の規定によるものとする。

第7編 下水道編

目 次

第1章 機械設備工事	859
第2章 電気設備工事	878

※1 管路工事、処理場・ポンプ場工事については、公益社団法人 日本下水道協会 下水道土木工事必携（案）の 1. 下水道土木工事共通仕様書（案）、2. 下水道土木工事施工管理基準及び規格値（案）によるものとする。

※2 建築工事、建築設備工事については、国土交通大臣官房官庁営繕部監修 公共建築工事標準仕様書（建築工事編、機械設備工事編、電気設備工事編）によるものとする。

第1章 機械設備工事

第1章 機械設備工事

目 次

第1節 総 則

7-1-1-1	適 用	862
7-1-1-2	提出書類	862
7-1-1-3	疑義の解釈	862
7-1-1-4	関係法令等の遵守	862
7-1-1-5	関係官公署への許認可申請	863
7-1-1-6	公害の防止	863
7-1-1-7	施設の保全	863
7-1-1-8	資格を必要とする作業	863
7-1-1-9	工事電力及び用水	863
7-1-1-10	工事対象物の管理義務	863
7-1-1-11	工事終了後の処理	863
7-1-1-12	安全管理	863
7-1-1-13	実施工程表	864
7-1-1-14	事前調査	864
7-1-1-15	試験及び検査	864
7-1-1-16	工事完成の確認	865
7-1-1-17	工事検査	865

第2節 一般事項

7-1-2-1	工事の着手	866
7-1-2-2	承認図書の提出	866
7-1-2-3	工事写真	866
7-1-2-4	完成図書	866
7-1-2-5	機器の機能保持	866
7-1-2-6	機器の名称表示	866
7-1-2-7	特殊工具	866
7-1-2-8	法令、条例等の適用	866
7-1-2-9	機器等の設計製作	867
7-1-2-10	下請工場等の使用	867
7-1-2-11	仮 設 物	867

7-1-2-12	関連業者との協力等	867
7-1-2-13	施工管理	867
7-1-2-14	施工の点検及び立会い	868
7-1-2-15	工程管理	868
7-1-2-16	総合試運転	868
別紙1.	機器設計製作図書の承認申請書作成要領	869
別紙2.	施工設計図の承認申請書作成要領	869
別紙3.	完成図書作成要領	870
別紙4.	主要機器、材料製作者通知書作成要領	871
別紙5.	「施工計画書」記載要領	872
別紙6.	製品(工場)検査基準	874

第1章 機械設備工事

第1節 総 則

7-1-1-1 適 用

1. 本章は、下水道機械設備工事に適用する。
2. すべての工事は、契約図書（契約書及び設計図書）によって施工しなければならない。また、これらに明記されていない場合でも工事の施工上必要な事項は、第1編 共通編 第1章 総則 によるものとする。
3. 受注者は、設計図書において、施工上明瞭でない箇所又は疑義を生じた場合は、工事監督員に確認して指示を受けなければならない。

7-1-1-2 提出書類

受注者は契約後、発注者の請負工事書類、取扱要領に示された様式で、かつ契約規則による必要書類の他、工事着手前に施工計画書（別紙5）を提出しなければならない。下記の関係書類についても必要に応じ提出するものとする。

- (1) 職務分担通知書
- (2) 主要機器、材料製作者通知書（別紙4）
- (3) 製作者特認申請書
- (4) 機器設計製作打合せ議事録
- (5) 機器製作進捗月報
- (6) 施工設計図の承認申請書（別紙2）
- (7) 機器設計製作図書の承認申請書（別紙1）
- (8) 機器材料搬入検査申請書
- (9) 製品(工場)検査申請書
- (10) 検査試験成績表

7-1-1-3 疑義の解釈

設計図書の定める事項について疑義を生じた場合の解釈及び本工事施工の細目については、工事監督員に確認して指示を受けなければならない。

7-1-1-4 関係法令等の遵守

受注者は、工事施工に当たり、工事に関する諸法規その他法令を遵守し、工事の円滑なる進捗を図るとともに、諸法令の運営適用は、受注者の負担と責任において行なわなければならない。

7-1-1-5 関係官公署への許認可申請

1. 工事施工のため必要な関係官公庁その他の者に対する諸手続は、受注者において迅速に処理しなければならない。
2. 関係官公庁その他の者に対して交渉を要するとき、又は交渉を受けたときは、遅滞なくその旨を工事監督員に報告するものとする。

7-1-1-6 公害の防止

受注者は、工事の施工に当たっては、付近の居住者に迷惑のかからぬよう、公害の防止に努めなければならない。

7-1-1-7 施設の保全

既設構造物を汚染し、又はこれ等に損傷を与えたときは、速やかに工事監督員に報告し、受注者の責任で復旧しなければならない。

7-1-1-8 資格を必要とする作業

資格を必要とする作業は、それぞれの資格を有するものが施工しなければならない。

7-1-1-9 工事電力及び用水

工事及び検査に必要な電力、用水及びこれに要する仮設材料は、受注者の責任で処理しなければならない。

7-1-1-10 工事対象物の管理義務

工事が完成し、引渡し完了迄の工事対象物の保管責任は、受注者とする。

7-1-1-11 工事終了後の処理

工事が完了した時は、受注者は速やかに不要材料及び仮設物を処分若しくは撤去し、清掃しなければならない。

7-1-1-12 安全管理

1. 受注者は、工事の施工に当たっては、常に細心の注意を払い、労働安全衛生法並びに関係法規を遵守し、公衆及び従業員の安全を図らなければならない。
2. 工事中は所要の人員を配し、現場内の整理、整頓及び保安に努めなければならない。
3. 重要な工作物に近接して工事を施工する場合は、あらかじめ保安上必要な措置、緊急時の応急措置及び連絡方法等について工事監督員に提出し、これを遵守しなければならない。
4. 火薬、ガソリン等の危険物を使用する場合には、保管及び取扱いについて関係法令の定めるところに従い、万全の方策を講じなければならない。

5. 火薬類を使用し、工事を施工する場合は、あらかじめ工事監督員に使用計画書を提出しなければならない。
6. 遣方、山囲、覆土、締切、排水等の仮設及び特に重要物を扱う足場は堅固な構造としなければならない。
7. 工事現場への工事関係者以外の立入を禁止する必要がある場合は、その区域へ適当な柵を設けるとともに、立入禁止の表示をしなければならない。
8. 豪雨、高潮及び台風時等出水の恐れのあるときは、受注者は昼夜の別なく所要の人員を現場に待機させるとともに、応急措置に対する準備をしておかなければならない。
9. 工事現場の秩序を保つとともに、火災、盗難等の事故防止に必要な措置を講じなければならない。

7-1-1-13 実施工程表

実施工程表について工事監督員が指示した場合、細部の実施工程表を提出しなければならない。

7-1-1-14 事前調査

受注者は、工事着手に先だち、現地の状況、関連工事その他について綿密な調査を行い、十分実状把握の上、工事を施工しなければならない。

7-1-1-15 試験及び検査

1. 製品（工場）検査

(1) 事前に指示したものは、その製作が完了したとき製作工場において、工事監督員による製品（工場）検査（以下製品検査という）を受けなければならない。その他は、自主的に社内検査を行いその結果を工事監督員に報告しなければならない（別紙6）。

また、「小規模処理場用設備機器」として設計図書については、製品検査を省略することができる。

(2) 製品検査を受ける場合は、事前に製品（工場）検査申請申込書及び検査方案書を提出しなければならない。

また、必要なものは公立又は権威ある試験所その他の機関で実施した材料試験成績書及び検査合格書を提出すること。

(3) 製品検査終了後は、製品（工場）検査報告書及び試験成績書を遅滞なく工事監督員に提出すること。

また、工事完成時には工事完成図書等の作成要領（別紙3）に基づき名機器の試験成績書を提出すること。

2. 機器材料搬入検査

工事現場に搬入する機器、材料は、「機器材料搬入検査書」を提出しなければならない。

この場合、製品検査試験成績表、合格証、社内検査試験成績表、各種証明書により、仕様、その他の確認検査に合格したものでなければ搬入してはならない。ただし、軽易な材料については、搬入検査を省略することがある。

3. 現場試験

現場試験は、当該工事で施工される据付・組立・加工・調整等の部分について行う試験である。

4. その他

設計図書あるいはあらかじめ工事監督員の指示した箇所は、工事監督員の検査を受けなければ次の作業を進めてはならない。

7-1-1-16 工事完成の確認

1-1-1-25 工事完成検査 によるものとする。

7-1-1-17 工事検査

1-1-1-23 工事監督員による検査（確認を含む）及び立会等、1-1-1-25 工事完成検査、及び 1-1-1-26 でき形部分等検査及び指定部分検査 によるものとする。

第2節 一般事項

7-1-2-1 工事の着手

工事契約締結後早期に工事監督員と工事について打合せを行い、現場を熟知の上工事に着手すること。

なお、打合せ事項については、工事施工協議簿を活用すること。

7-1-2-2 承認図書の提出

受注者は、設計図書に従い現場実測を行った上、「機械設計製作図書の承認申請書（別紙1）」及び「施行設計図の承認申請書（別紙2）」により承認を得てからでなければ製作に着手及び施工することはできない。

7-1-2-3 工事写真

受注者は、工事着手前、施工中、完成時の写真を工事完成届と共に提出すること。工事写真は、下水道工事施工管理基準によること。

7-1-2-4 完成図書

受注者は、工事完成までに維持管理上必要な完成図書等を「完成図書作成要領（別紙3）」に基づいて提出すること。

7-1-2-5 機器の機能保持

受注者は、工事完成の際、総合試運転開始までの機器の機能保持に必要な措置を構じなければならない。

7-1-2-6 機器の名称表示

主要機器には各々見やすいところに仕様銘板（原則としてSUS 304製）を取付けのこと。

7-1-2-7 特殊工具

各機器の特殊付属工具は、名称等を記入した工具箱に収めて納入すること。

7-1-2-8 法令、条例等の適用

受注者は、下記の関係法令を遵守して、誠実にして、かつ完全な施工をおこなうこと。

- (1) 労働基準法
- (2) 労働安全衛生法
- (3) 労働者災害補償保険法
- (4) 建設業法
- (5) 建築基準法

- (6) 消 防 法
- (7) 高圧ガス取締法
- (8) 公害対策基本法
- (9) 大気汚染防止法
- (10) 水質汚濁防止法
- (11) 騒音規制法
- (12) 下水道法
- (13) 電気事業法
- (14) 道路交通法
- (15) その他関係法令、条例及び規則

7-1-2-9 機器等の設計製作

受注者は、機器等のうち指定製作業者の定めていないもので、製作する機器（承認図書に基づくもの）は原則として自社工場にて製作すること。

7-1-2-10 下請工場等の使用

前条に係る機器をやむを得ず下請工場等に製作を外注する場合は、あらかじめ製作機器名、外注先(会社名、工場名、所在地)、試験設備の有無、製作管理の方法等を記載した主要機器、材料製作者通知書(別紙4)を提出すること。下請工場に製作を外注した場合は、製作の管理については特に留意しなければならない。

7-1-2-11 仮設物

1. 受注者は、詰所、工作小屋、材料置場等の必要な仮設物を設ける場合は、設置位置、規模その他について工事監督員に報告すること。
2. 火気を使用する場所、引火性材料の貯蔵所などは、建築物及び仮設物から隔離した場所を選定し、関係法規の定めるところに従い防火構造又は不燃材料などで覆い、消火器を設けること。
3. 工所用足場などを設ける場合は、1-3-10-25 足場工の規定などによること。

7-1-2-12 関連業者との協力等

受注者は、工事施工に当たって、関連業者との連絡を密にし工事の進捗を図るとともに、とり合い部分については相互に協力し、全体として支障のない設備とすること。

7-1-2-13 施工管理

受注者は、工事の出来形、及び品質の確保等、十分な施工管理を行なわなければならない。

なお、工事監督員が出来形及び品質の確認のため資料の提出を要求した場合は、その指示に従うものとする。

7-1-2-14 施工の点検及び立会い

受注者は、施工後に検査が不可能若しくは困難な工事で、あらかじめ工事監督員の指示するものは立会いを受けること。

7-1-2-15 工程管理

1. 受注者は実施工程表に基づき、適正な工程管理を行わなければならない。
2. 受注者は、常々工事の進捗状況について注意し、実施工程表と実績を比較検討して工事の円滑な進行を図らなければならない。

7-1-2-16 総合試運転

1. 総合試運転の有無については、設計図書によるものとする。
2. 総合試運転が含まれていない場合、受注者は、工事監督員の指示する期間に関連する別途工事の受注者と連絡を密にとり、総合試運転に協力しなければならない。
3. 総合試運転が含まれている場合の実施は設計図書によるが、不明な点は工事監督員との協議による。

別紙1. 機器設計製作図書の承認申請書作成要領

番号	名称	内容
1	機器製作仕様書	発注仕様書に対応するもので一般事項は除く
2	フローシート	系統毎又は装置毎に必要なもの
3	全体平面図	発注図面に対応するもの及び細部図
4	配置平面図	〃
5	配置断面図	〃
6	機器詳細図	主要構造図（材質、数量等明示のこと）
7	配線・結線図	各機器毎
8	仕様変更伺	図面、共通仕様書、特記仕様書等に変更あるとき
9	主要機器設計計算書	動力負荷、主要部材等の設計計算書
10	主要機器一覧表	名称、形式規格、仕様、メーカー名、台数等
11	動力負荷及び接点表	
12	運転操作説明書	各機器の運転操作について記入
13	附属品一覧表	各機器の附属品を記入

別紙2. 施工設計図の承認申請書作成要領

番号	名称	内容
1	基礎図・施工図	配筋図、アンカー施工図
2	基礎設計書	主要機器の基礎計算書
3	箱拔図	
4	配管詳細図	施工図を含む
5	塗装仕様書・防錆 防露保温仕様	機器、配管毎に仕様を記入 素地調整の仕様についても記入のこと

別紙3. 完成図書作成要領

番号	名 称	内 容
1	完 成 図 書	次のものをいう (1) 機器設計製作図書、施工設計図の承認に関するもの（仕様変更伺は除く） (2) 機器取扱い説明書 (3) 検査試験成績表 (4) 組織表（アフターサービス） (5) 関係官庁手続書類 (6) その他必要なもの
2	完 成 図	承認図面のうち (1) 全体配置平面図 (2) フローシート（全体） (3) 平面配置図 (4) 断面据付図 (5) 配管設備平面図 をできるかぎりまとめたもの
3	仕 様 変 更 一 覧 表	仕様変更伺で承認されたもの

別紙4. 主要機器、材料製作者通知書作成要領

下記の主要機器、材料等について、製作者通知書に記載すること。

1 機械設備主要機器

種 別	機 器 名
沈砂池機械設備	自動（手動）スクリーン、除砂設備、沈砂洗浄装置 等
ポンプ設備	汚水ポンプ、雨水ポンプ、汚泥ポンプ 等
水処理設備	汚泥かき寄せ機、エアレーションタンク散気設備、消毒設備、ろ過設備 等
汚泥処理設備	濃縮設備、消化設備、洗浄設備、薬注設備、焼却炉、乾燥設備、排煙処理、ガス設備、脱硫設備、ボイラ、熱交換器、脱水機 等
原動機設備	電動機、ディーゼル機関、ガスタービン、ガソリン機関 等
動力伝達設備	増速機、減速機
空気機械設備	散気用送風機、誘引ファン、換気用ファン、真空ポンプ、空気圧縮機類
荷役設備	クレーン類、コンベヤ類、スキップホイスト 等
貯留設備	タンク類（水、油、空気、ガス、薬液）ホッパ 等
門扉設備	ゲート類（手動、電動、油圧等）、電動空気弁類手動弁類、特殊弁類※ 等
空調設備	冷暖房機、冷却塔 等
計量設備	流量計、濃度計、風量制御装置、計量機 等
その他	潤滑装置、かき混ぜ機、脱臭装置、スカム除去（処理）装置、消音器等

※ 特殊弁類は、テレスコープ弁、ガス安全弁、フラップ弁、逆止弁等をいう。

2 機械設備主要直接材料

種 別	品 目
鉄鋼品類	チェーン類、スプロケット類、軸類、レール類、バケット類、レーキ類、ワイヤロープ 等
非鉄金属類	アルミ手すり類 等
管弁類	各種管類、伸縮管類、可とう管類、ダクト類 等
回転機械類	換気扇類 等
計器類	圧力計、検流器、温度計、圧力スイッチ、フローリレー、電磁弁 等
荷役機械類	チェンブロック、ギヤードトロリー、ホイスト 等
その他	塗料、散気部品類、木製品類（角落し、スクレーパ 等） 等

注1) 主要機器、材料共、自社製品、外注製品について記載すること。

2) 管弁類等は75φ以上、電動機等は1.5kW以上のものについて記載すること。

別紙5. 「施工計画書」記載要領

	<ol style="list-style-type: none">1. 施工計画書の作成は、1-1-1-6 施工計画書 及びこの要領に準拠して作成する。2. 様式はA4版(297×210)横書とし、図面は縮尺・寸法を明記し、縮図の上、製本する。3. 提出期間は、現場着工日前とし、分割提出のときは、工事監督員の承諾を受ける。
施工範囲	一般平面図に施工部分を明示する。
仮設計画	<ol style="list-style-type: none">1. 仮設電力 仮設電力設備配置図、単線結線図、動力負荷表、使用電力量、最大電力、責任分界点の表示、保守管理上の確認事項、仮設配電盤・分電盤の使用上の注意事項、取締責任者氏名等。2. 仮設水道 仮設電力に準じて記入3. 仮設建物・材料置場 受注者現場詰所、労務者宿舎、倉庫、材料置場の設置場所、規模、火気取締責任者4. 重量機械類 重量機械・器具の種類、仕様、数量、配置場所5. 仮設材(足場材) 仮設材の種類、構造、使用位置(図示) 必要により仮設材の荷重計算書を添付6. 重量物搬出入 運搬物重量、搬出入経路、車種、仮設道路(図示)7. 各工種工程と仮設の設置・撤去時期
施工管理	<ol style="list-style-type: none">1. 基礎 主要機器材の荷重表、基礎施工図、基礎の施工法、施工管理説明 必要により強度計算書を添付2. 据付 芯出し、墨出し、締付、測定法など、作業順序により据付工法、出来形管理方法説明3. 現場加工 現場加工を行うものの加工法説明4. 配管 管種、配管支持、埋設工法、貫通部、防露、防食、接合など説明

施工管理	<p>5. 配 線 配線・配管布設、防護、貫通部、端末処理など説明</p> <p>6. 塗 装 塗装材、塗装工程、色彩など説明</p> <p>7. コンクリート 材料の規格、鉄筋、型枠、打設、養生などの説明</p> <p>8. その他 特殊工法、調整の要領、その他説明。ただし、上記のうち、承諾図書で承諾されたものは省略できる。</p>
品質管理	社内試験・検査及び据付現場での試験・試運転方法など品質管理の説明。
安全管理	現場の安全管理に対し、責任分担を定め、安全管理体制の組織図を作成し、安全協議会の設置、安全対策会議、下請業者への安全教育、指導方法の説明。また、災害事故（墜落、落下、感電）の防止対策、建設公害（騒音、振動、ばい煙、悪臭）の予防措置などの説明。

別紙6. 製品(工場)検査基準

機械設備関係機器の製品(工場)検査は、次の検査基準に準拠して行うこと。

設備名	機 器 名	検 査 項 目	検 査 方 法
沈砂池機械設備	阻水扉 (可動堰)	外観・寸法 水張り (又は隙間) 動作	材質、構造、寸法、仕上り 水張り可能なものは水張り 〃 不可能なものは隙間ゲージで行う。 電動式の場合は電動にて行う。
	油圧ユニット	外観・寸法 動作	構造、寸法・仕上り 操作盤による作動試験を油圧シリンダーと組み合わせて行う。
	粗目スクリーン	外観・寸法	材質、構造、寸法・仕上り
	簡易除塵機	外観・寸法 動作	材質、構造、寸法・仕上り スクリーンと組合わせて実働試験を行う。
	洗砂装置	外観・寸法	材質、構造、寸法・仕上り } (特殊なもの) 実働試験を行う。
主ポンプ	スキップホイス トならびに ポッパ	外観・寸法 動作	材質、構造、寸法・仕上り、スキップホイス トとポッパを組み合わせで行う。
	主ポンプ設備 汚水ポンプ 及び 雨水ポンプ	外観・寸法 水圧	材質、構造、寸法・仕上り 1. JIS試験方法 (1) JIS B 8301 遠心ポンプ, 斜流ポンプ 及び軸流ポンプ試験方法 (2) JIS B 8302 ポンプ吐出し量測定方法 (3) JIS B 8312 歯車ポンプ及びねじポン プ試験方法 2. 連続運転中の騒音、振動 3. 回転数制御のものは各段について実施 4. 各部温度上昇 ケーシングの水圧試験
	水中ポンプ (汚水ポンプとし て使用するもの)	外観・寸法 性能 水圧	材質、構造、寸法・仕上り 汚水、雨水ポンプに準ずる ケーシングの水圧試験
	電動機	外観・寸法 性能	材質、構造、寸法・仕上り JEC-37「誘導機」 JEC-54「直流機」 JEC-114「同期機」による

設備名	機 器 名	検 査 項 目	検 査 方 法
主 ボ ン プ 設 備	制 水 弁	外 観 ・ 寸 法 漏 洩 動 作	材質、構造、寸法・仕上り 水圧試験を行う。 電動式の場合は電動操作にて行う。
	天 井 ク レ ー ン	外 観 ・ 構 造	構造、材質、寸法、外観、塗装等定格荷重及び過荷重(定格荷重の1.25倍)で横行、走行、夫々の動作試験を行なう) 1. 電動機駆動の場合、電流測定 2. 手動の場合 ばね計りでチェーンにかかる荷重測定 3. 各部温度上昇、運転状態の検査 定格荷重により主桁中央部撓み量の測定
	エ ン ジ ン	外 観 ・ 構 造 連 続 運 転 試 験 保 護 装 置 検 査 ガ バ ナ ー 試 験	材質・摺道部の状態、構造、寸法、クランクシャフトの撓み、付属機器の構造、その他を開放して行う。 1. 運転時間 11/10 過負荷 30分 1/4、1/2、3/4 各負荷各20分 4/4負荷 2時間以上 2. 測定、確認項目 機関各部温度、燃料消費量、振動、騒音、回転数、排気温度、排気色、付属機器の運転、作動状態 (工場で不可能なものは現地とする) 断水(水量低下)、水温上昇潤滑油 油圧低下(停止、警報)及び温度上昇、過速度、その他の保護装置の作動確認 全負荷から無負荷及び無負荷から全負荷の負荷変動に対し、回転数の変動、確認(整定後5%以内)
	鑄 鉄 管 齒 車 減 速 機	水 圧 そ の 他 外 観 ・ 構 造	始 動 試 験 1. 本工事納入の空気タンクを使用し空気圧30kg/cm ² から3回以上始動できること。 2. 15kg/cm ² でも始動できる。 (常温時) 材質、構造、寸法、歯当り、仕上り

第7編 下水道編 第1章 機械設備工事

設備名	機 器 名	検 査 項 目	検 査 方 法
沈 澱 池 機 械 設 備		連続運転試験	潤滑状態、外観 無負荷又は負荷状態で連続24時間運転実施、各部温度上昇、騒音、振動、油冷却器の冷却効果等の検査を原動機と直結して行う。
	円形汚泥かき寄せ機	外観・構造 運 転	材質、構造、寸法、仕上り 駆動装置を運転し、各部温度上昇 保護装置作動試験
	チェーン式汚泥かき寄せ機	外観・構造 動 作	材質、構造、寸法、仕上り 駆動装置の運転試験
	汚泥ポンプ	外観・構造 性 能	材質、構造、寸法、仕上り 1. JIS試験方法 (1) JIS B 8301 遠心ポンプ、斜流ポンプ及び軸流ポンプ—試験方法 (2) JIS B 8302 ポンプ吐出し量測定方法 (3) JIS B 8312 歯車ポンプ及びねじポンプ—試験方法 2. 連続運転中、騒音、振動
		水 圧	ケーシングの水圧試験
	制水弁、ゲート、堰		前述のとおり
	送風機	外観・構造 性 能	材質、構造、寸法、仕上り 1. JIS B 8330 (送風機の試験及び検査方法) 2. 連続運転中、振動、騒音 各部温度上昇、付属機器の運転作動状態の検査
	電動機		前述のとおり
	制風弁 エアフィルター	制水弁に準ずる 外観・構造 運 転	材質、構造、寸法、仕上り 規定運転状態の確認
	天井クレーン		前述のとおり
散 設 気 備	阻水扉		〃
	制風弁		〃
	塩素滅菌機	外観・構造 性 能	材質、構造、寸法、仕上り 注入量の確認試験、作動試験、漏洩試験
塩 菌 素 設 減 備	塩素気化器	外観・構造 性 能	材質、構造、寸法、仕上り 機密、耐圧、漏洩、作動試験
	塩素ガス漏洩検知器	外観・構造 性 能	材質、構造、寸法、仕上り 警報作動、濃度指示

設備名	機器名	検査項目	検査方法
処 施 理 設 水	急速濾過装置	外観・構造 性能	材質・構造・寸法・仕上り 作動（異音、振動、温度上昇、保護装置、差 圧検出部の作動確認等）
	送風機		前述のとおり
脱 臭 設 備	反応塔	外観・構造 性能	材質、構造、寸法、仕上り 水圧及び機密等
	オゾン発生機	外観・構造 性能	材質、構造、寸法、仕上り 発生試験等
濃 等 縮 設 槽 備	円形汚泥かき寄せ 機		前述のとおり
	汚泥ポンプ		〃
	ボイラー	外観・構造 性能	材質、構造、寸法、仕上り 操作運転検査
汚 泥 脱 水 設 備	脱水機	外観・構造 性能	材質、構造、寸法、仕上がり 必要に応じ水圧又は機密試験 操作運転検査 可能なものは性能の確認試験を行う。
	空気圧縮機	外観・構造	材質、構造、寸法、仕上り (1) JIS B 8340（ターボ形ブロワ・圧縮機圧 縮機の試験及び検査方法）に準じて行う。 (2) 連続運転中・振動・騒音・各部温度上昇、 付属機器の運転作動状態の検査
	凝集混和槽	外観・構造	材質、構造、寸法、仕上り
	薬品溶解槽		ライニング厚さ、ピンホールテスト等
	真空ポンプ	外観・構造 性能	材質、構造、寸法、仕上り (1) ①JIS B 8342(小形往復圧縮機)に 準じて行う …… 往復動のもの ②JIS B 8323(水封式真空ポンプ)に 準じて行う …… ナッシュ式のもの (2) 連続運転中、振動、騒音、各部温度上昇、 付属機器の運転作動状態の検査

注) 1. 分解、開放検査は必要項目について行うものとし、工事監督員の指示による。
2. その他工事監督員が必要と認めた場合は、上記以外の検査項目について行う。

第2章 電気設備工事

第2章 電気設備工事

目 次

第1節 総 則

7-2-1-1	適用の範囲	881
7-2-1-2	提出書類	881
7-2-1-3	疑義の解釈	881
7-2-1-4	関係法令等の遵守	881
7-2-1-5	関係官公署への許可申請	882
7-2-1-6	公害の防止	882
7-2-1-7	施設の保全	882
7-2-1-8	資格を必要とする作業	882
7-2-1-9	工事用電力及び用水	882
7-2-1-10	工事対象物の管理義務	882
7-2-1-11	工事終了後の処理	882
7-2-1-12	安全管理	882
7-2-1-13	実施工程表	883
7-2-1-14	事前調査	883
7-2-1-15	施工検査	883
7-2-1-16	工事完成の確認	883
7-2-1-17	工事検査	883

第2節 一般事項

7-2-2-1	工事の着手	884
7-2-2-2	承認図書の提出	884
7-2-2-3	機器の互換性	884
7-2-2-4	機器等の設計製作	884
7-2-2-5	下請工場等の使用	884
7-2-2-6	工事写真	884
7-2-2-7	完成図書	884
7-2-2-8	機器の機能保持	884
7-2-2-9	機器の名称表示	885
7-2-2-10	特殊付属工具	885
7-2-2-11	法令、条例等の適用	885

7-2-2-12	施工及びその基準	885
7-2-2-13	施工の点検及び立会	886
7-2-2-14	運 搬	886
7-2-2-15	試験及び検査	886
7-2-2-16	そ の 他	888
別紙1	承認図書作成要領	889
別紙2	主要機器、材料製作者通知書作成要領	890
別紙3	完成図書作成要領	892
別紙4	「施工計画書」記載要領	893

第2章 電気設備工事

第1節 総 則

7-2-1-1 適用の範囲

1. 本章は、下水道電気設備工事に適用する。
2. 全ての工事は契約図書（契約書及び設計図書）によって施工しなければならない。
また、これらに明記されていない場合でも工事の施工上必要な事項は、第1編 共通編 第1章 総則 により受注者の責任により施工するものとする。
3. 受注者は、設計図書において、施工上明瞭でない箇所又は疑義を生じた場合は、工事監督員に確認して指示を受けなければならない。

7-2-1-2 提出書類

受注者は契約後、発注者の請負工事書類、取扱要領に示された様式で、かつ契約規則による必要書類の他、工事着手前に施工計画書（別紙4）を提出しなければならない。

また、下記の関係書類についても、必要に応じ提出するものとする。

- (1) 職務分担通知書
- (2) 主要機器、材料製作者通知書（別紙2）
- (3) 機器設計製作打合せ議事録
- (4) 機器製作進捗月報
- (5) 施工設計図の承認申請書（別紙1）
- (6) 機器設計製作図書の承認申請書（別紙1）
- (7) 機器材料搬入検査申請書（簿）
- (8) 製品（工場）検査申請書
- (9) 検査試験成績表

7-2-1-3 疑義の解釈

設計図書の定める事項について疑義を生じた場合の解釈及び本工事施工の細目については、工事監督員に確認し指示を受けなければならない。

7-2-1-4 関係法令等の遵守

受注者は、工事施工に当たり工事に関する諸法規、その他諸法令を遵守し、工事の円滑なる進捗を図るとともに、諸法令への運営適用は、受注者の負担と責任において行わなければならない。

7-2-1-5 関係官公署への許可申請

1. 工事施工のため必要な関係官公庁その他の者に対する諸手続は、受注者において迅速に処理しなければならない。
2. 関係官公庁その他の者に対して交渉を要するとき、又は交渉を受けたときは、遅滞なくその旨を工事監督員に報告するものとする。

7-2-1-6 公害の防止

受注者は、工事の施工に当たっては、付近の居住者に迷惑のかからぬよう、公害の防止に努めなければならない。

7-2-1-7 施設の保全

既設構造物を汚染し又は、これ等に損傷を与えたときは、速やかに工事監督員に報告し、受注者の責任で復旧しなければならない。

7-2-1-8 資格を必要とする作業

資格を必要とする作業は、それぞれの資格を有するものが施工しなければならない。

7-2-1-9 工事用電力及び用水

工事用及び検査に必要な電力、用水及びこれに要する仮設材料は、受注者の責任で処理しなければならない。

7-2-1-10 工事対象物の管理義務

工事が完成し、引渡し完了まで工事対象物の保管責任は、受注者とする。

7-2-1-11 工事終了後の処理

工事が完了したときは、受注者は速やかに不要材料及び仮設物を処分若しくは撤去し、清掃しなければならない。

7-2-1-12 安全管理

1. 受注者は、工事の施工に当たっては常に細心の注意を払い、労働安全衛生法等を遵守し、公衆及び従業員を安全を図らなければならない。もし、人身事故等が発生した場合、速やかに工事監督員に報告しなければならない。
2. 工事中は所要の人員を配し、現場内の整理、整頓及び保安に努めなければならない。
3. 重要な工作物に近接して工事を施工する場合は、あらかじめ保安上必要な措置、緊急時の応急措置及び連絡方法等について工事監督員に提出し、これを厳守しなければならない。

4. 火薬、ガソリン等の危険物を使用する場合には、保管及び取扱いについて、関係法令の定めるところに従い、万全の方策を講じなければならない。
5. 火薬類を使用し、工事を施工する場合は、あらかじめ工事監督員に使用計画書を提出しなければならない。
6. 遣方、山囲、覆工、締切、排水等の仮設及び特に重量物を扱う足場は堅固な構造としなければならない。
7. 工事現場へ工事関係者以外の立入りを禁止する必要がある場合は、その区域へ適当な柵を設けるとともに、立入禁止の表示をしなければならない。
8. 豪雨、高潮及び台風時等出水の恐れのあるときは、受注者は昼夜の別なく所要の人員を現場に待機させるとともに、応急措置に対する準備をしておかなければならない。
9. 工事現場の秩序を保つとともに、火災、盗難等の事故防止に必要な措置を講じなければならない。

7-2-1-13 実施工程表

実施工程表について工事監督員が指示した場合、細部の実施工程表を提出しなければならない。

7-2-1-14 事前調査

受注者は、工事着手にさきだち、現地の状況、関連工事、その他について綿密な調査を行い、十分実状把握の上、工事を施工しなければならない。

7-2-1-15 施工検査

設計図書あるいはあらかじめ工事監督員の指示した箇所は、工事監督員の検査を受けなければならない作業を進めてはならない。

7-2-1-16 工事完成の確認

1-1-1-25 工事完成検査 によるものとする。

7-2-1-17 工事検査

1-1-1-23 工事監督員による検査（確認を含む）及び立会等、1-1-1-25 工事完成検査、1-1-1-26 でき形部分等検査及び指定部分検査 によるものとする。

第2節 一般事項

7-2-2-1 工事の着手

工事契約締結後、早期に工事監督員と工事について打合せを行い、現場を熟知の上工事に着手すること。

なお、工事打合せ事項については、工事施工協義簿を活用する。

7-2-2-2 承認図書の提出

受注者は設計図書に従い、必要に応じ現場実測を行った上、「機器設計製作図書の承認申請書」及び「施工設計図の承認申請書」により、承認を得てからでなければ製作・施工に着手することはできない。(別紙1)

7-2-2-3 機器の互換性

受注者は、同一工事場所において使用する同額・同種の機器等については、互換性を有するよう考慮すること。

7-2-2-4 機器等の設計製作

受注者は、機器等のうち指定製作者の定めていないもので、製作する機器(承認図書に基づくもの)は原則として自社工場にて製作すること。

7-2-2-5 下請工場等の使用

前条に係る機器をやむを得ず下請工場等に製作を発注する場合は、あらかじめ製作機器名、外注先(会社名、工場名、所在地)、試験設備の有無、下請製作管理の方法等を記載した主要機器、材料製作者通知書を提出すること。

7-2-2-6 工事写真

受注者は、工事着手前、施工中、完成時の写真を工事完成届と共に提出すること。

7-2-2-7 完成図書

受注者は、工事完成までに、維持管理上必要な完成図書等を「完成図書作成要領(別紙3)」に基づいて製本し提出すること。

7-2-2-8 機器の機能保持

受注者は、工事完成の際、総合試運転開始までの機器の機能保持に必要な措置を講じなければならない。

7-2-2-9 機器の名称表示

主要機器には、各々見やすいところに銘板、No.表示板等を取付けること。

7-2-2-10 特殊付属工具

各機器の特殊付属工具は、名称等を記入した工具箱に収めて納入すること。

7-2-2-11 法令、条例等の適用

受注者は下記の関係法令に従い、誠実にして、かつ完全に施工を行うこと。

- (1) 電気事業法
- (2) 電気設備技術基準
- (3) 内線規程
- (4) 電力会社供給規程
- (5) 電気用品取締法
- (6) 建築基準法
- (7) 消防法
- (8) 電気通信事業法
- (9) 労働安全衛生法
- (10) 日本工業規格（J I S）
- (11) 電気規格調査会標準規格（J E C）
- (12) 日本電機工業会標準規格（J E M）
- (13) 日本電線工業会標準規格（J C S）
- (14) 日本照明器具工業会規格（J I L）
- (15) 工場電気設備防爆指針
- (16) その他関連法令、条例及び規格

7-2-2-12 施工及びその基準

1. 仮設物

- (1) 受注者詰所、工作小屋、材料置場などの必要な仮設物を設ける場合は、設置位置概要その他について工事監督員に報告すること。
- (2) 火気を使用する場所、引火性材料の貯蔵所などは、建築物及び仮設物から隔離した場所を選定し、関係法規の定めるところに従い、防火構造又は不燃材料などで覆い、消火器を設けること。
- (3) 工事用足場などを設ける場合は、1-3-10-25 足場工の規定などによること。

2. 材料の選定

日本工業規格（J I S）に制定されているものは、これに適合し、かつ電気用品取締法の適用を受けるものは、型式承認済みのものを使用するのは勿論、設置地区電力会社が形式を制定したものは、これによらなければならない。

3. 現場組立及び調整

現場組立及び調整試験については、受注者は特に熟練した技術者を派遣し、組立調整試験を行うこと。

4. 製作連絡

納入機器の製作者が異なる場合には、製作者は互に密接な連絡をとって、全体としての調和のとれたものを納入しなければならない。

5. 関連事業者との協力等

受注者は工事施工に当たって、関連事業者との連絡を密にし工事の進捗を図るとともに、工事境界部分については、相互に協力し全体として支障のない設備とすること。

6. 工程会議及び打合せ会議

受注者は必要な会議に必ず出席し、設計、施工についての打合せ会議の議事録を、会議の都度遅滞なく指定の部数提出すること。

なお、会議において、仕様図面変更及び解釈の変更がなされた場合は、当該部分について製作機器変更設計図書を提出すること。

7. 就業時間

工事施工の都合上、受注者が建設部の定める正規の勤務の時間外又は休日に作業を必要とする場合は、あらかじめ工事監督員の承諾を得なければならない。

また、緊急やむを得ない場合の就業時間の伸縮については、工事監督員の指示に従わなければならない。

7-2-2-13 施工の点検及び立会

施工後に検査が不可能若しくは困難な工事、又は調整を要する場合で、あらかじめ工事監督員の指示するものは立会を受けること。

7-2-2-14 運 搬

納入品の運搬は慎重に行い、内容物に損傷を与えないように扱い、運搬中に路面あるいは第三者に損傷を与えた場合、屋内搬入時に構造物等に損傷を与えた場合は、全て受注者の責任において修復するものとする。

7-2-2-15 試験及び検査

1. 製品（工場）検査

(1) 事前に指示したものは、その製作が完了したとき製作工場において、工事監督員による製品（工場）検査（以下製品検査という）を受けなければならない。その他は自主的に社内検査を行い、その結果を工事監督員に報告しなければならない。

また、「小規模処理場用設備機器」として設計図書については、製品検査を省略することができる。

(2) 製品検査を受ける場合は、事前に製品（工場）検査申請申込書及び検査方案書を

提出しなければならない。

また、必要なものは公立又は権威ある試験所その他の機関で実施した材料試験成績書及び検査合格書を提出すること。

- (3) 製品検査終了後は、製品（工場）検査報告書及び試験成績書を遅滞なく工事監督員に提出すること。

また、工事完成時には工事完成図書等の作成要領に基づき名機器の試験成績書を提出すること（別紙3）。

2. 機器材料搬入検査

工事現場に搬入する機器、材料は、「機器材料搬入検査書」を提出しなければならない。この場合、製品検査試験成績表、合格証、社内検査試験成績表、各種証明書により、仕様、その他の確認検査に合格したものでなければ搬入してはならない。ただし、軽易な材料については、搬入検査を省略することがある。

3. 現場試験

現場試験では、当該工事で施工される据付・組立・加工・調整等の部分について行う試験であって次の項目について行うものとする。

- (1) 電気設備に関する技術基準を定める省令、内線規程その他関係法令・規格等に抵触する箇所の有無。
- (2) 設計図書との相違の有無。
- (3) 材料及び機器の取付数、取付位置及び取付方法等の良否。
- (4) 保安上支障を生ずる恐れのある箇所の有無。
- (5) 導通試験

工事監督員の指示に従い、電線の断線及び誤接続の有無を調査するため導通試験を行う。

- (6) 接地抵抗測定

各接地箇所ごとに接地抵抗を測定すること。

- (7) 絶縁試験

配線完了後、工事監督員の指示に従い、施工指針に記載の絶縁試験を工事箇所、工事種別ごとに行う。

- (8) 動作試験

前項の各試験終了後次の試験を行うこと。

ア 電圧の適否

イ 電動機の回転方向、操作装置の良否、必要に応じて負荷試験

ウ 各機器の機能の良否

エ 配線、分電盤、各機器などの過熱、漏電の有無

オ その他の通電により、不都合を生ずる恐れの有無

- (9) その他必要とする項目

4. 組合せ試験及び総合試運転

組合せ試験及び総合試運転を実施すること。内容については、事前に協議し決定するものとする。

5. 官庁検査

(1) 工事対象物が電気事業法その他関係法令に基づき監督官庁の使用前検査を行う必要のあるものは、受注者の責務において受検に協力する義務を負うものとする。

(2) 受検に当たっては、事前に必要な資料を準備するとともに、その順序・方法・人員配置及び分担等について十分打合せを行うこと。なお、受検当日の予定については、あらかじめ工事監督員との協議によること。

7-2-2-16 その他

1. 受注者は設計図書に従って施工するものであるが、これらに明示していない事項でも、施工上、技術上当然必要と認められる箇所については工事監督員に確認の上施行すること。

2. 軽微な変更

本工事の施工中、構造物、機械設備等の関係でおこる器具の位置変更、配線経路変更等の軽微なる変更は施工設計図を提出し、工事監督員の承諾を得て変更することができる。ただし本変更の範囲は設計の本質的機能を変えるものであってはならない。

3. 形状変更

一つの工事箇所において類似機器の形状変更を原則として認めない。ただし、これによりがたい場合は、承認図にその旨を明記し、工事監督員の承諾を得なければならない。

別紙1. 承認図書作成要領

1. 機器設計製作図の承認申請書に関するもの
 - (1) 機器製作仕様書
 - (2) 単線結線図
 - (3) 複線結線図
 - (4) 各種系統図
 - (5) 計装フローシート
 - (6) 主要機材一覧表（品名・製作者名・形式・容量など）
 - (7) 機器外形図（正面図・側面図・内部機器配置図など）
 - (8) 機器容量計算書
 - (9) 裏面接続図及び機材内部接続図
 - (10) 制御展開接続図及び同説明書
 - (11) 監視制御装置等の仕様書
（システム構成図、ハードウェア仕様書、入出力項目表、制御表示項目表、機能仕様書・説明書、CRT表示フォーマット、帳票フォーマットなど）
 - (12) その他必要とする図面等
2. 施工設計（承認）図の承認申請書に関するもの
 - (1) 引込及び負荷動力線・制御線配線図
 - (2) 構内地中・架空及び管廊内配線図
 - (3) 計装設備配線図
 - (4) 電気室その他の電気機器配置平面図
 - (5) 電気機器据付（基礎）図
 - (6) 照明・コンセントその他動力（建築付帯に限る）配線図
 - (7) 電気時計・電話・放送・表示・火災報知及び電鈴等の弱電設備の配線・系統・器具配置等の図面
 - (8) その他必要とする図面

別紙2. 主要機器、材料製作者通知書作成要領

主要機器、材料製作者通知書に記載する品目は、原則として次に掲げるものとする。

種 別		機 器 名	摘 要
受 変 電 ・ 配 電 設 備	受変電用キュービクル	受電盤、受電補助盤等	
	ガス絶縁、固体絶縁、 受変電設備	受電ユニットMOFユニット 変圧器ユニット等	
	し ゃ 断 器	ABB、GCB、VCB、MBB、OCB等	コンビネーションスター ター用気中開閉器含む
	変 圧 器	油入変圧器、乾式変圧器、ガス絶縁変圧器等	主として電力用変圧器
	負 荷 設 備	閉鎖配電盤、コンビネーションスタータ、ロードセンタ、 コントロールセンタ、継電器盤現場盤等	
	そ の 他	断路器、計器用変成器、力率改善用コンデンサ等	高圧、特別高圧用
特 源 殊 設 電 備	発 電 設 備	発電機、原動機、励磁盤、自動始動又は同期盤等	
	直 流 電 源 設 備	充電器、蓄電池等	
	無 停 電 電 源 設 備	静止形、回転形無停電々源装置等	
監 視 制 御 設 備	監 視 制 御 用 配 電 盤 電 源 設 備	監視盤、操作盤、継電器盤、計装盤等	
	電 子 計 算 機 設 備	中央処理装置、入出力装置、補助メモリ、CRT装置 カメラ、映像モニタ、コントロールパネル等	シーケンス・コントロ ーラ、マイコン等含む
	工 業 用 テ レ ビ 設 備		
	遠 制 設 備	遠方監視盤、遠制装置、情報伝送装置等	
	気 象 観 測 設 備	風向風速計、温度計、湿度計、気圧計、雨量計、気象観測 設備、パネル盤等	それぞれの発信器変換 器等と組合せになった もの
通 設 信 備	電 話 設 備	電話交換機、電源装置等	
	拡 声 、 時 計 設 備	増巾器類、音響装置、親時計、時計用配電盤等	
	火 災 報 知 器 設 備	受信器等	
電 動 機	電 動 機	高圧、低圧用の各種電動機（低圧2.2KW以下を除く）	可変速電動機等の特殊 電動機は機器とする。
	同 上 用 抵 抗 器 類	金属抵抗器、水抵抗器等	
工 業 計 器 類	検 出 器	電磁流量計発信器、超音波発信器、液位計 (フロート式、静電容量式、超音波式等) 圧力計(ブルドン管、ベローズ、ダイヤフラム等) 温度計(抵抗式、熱電対式等)、水質計器(PH計、ORP計、 COD計、残留塩素計、濁度計等)	
変 換 器	変 換 器 類	計録計、積算計、調節計、電源箱開平演算器 その他変換器類等	

第7編 下水道編 第2章 電気設備工事

種 別	品 目	摘 要
電 線 ケ ー ブ ル 類	電線、電力ケーブル、制御ケーブル、通信ケーブル等	
電 線 管 類	電線管、可とう電線管、ステンレス管、硬質可とうポリエチレン管等	
ケーブルラックダクト類	ケーブルラック、ダクト、バスダクト、フロアダクト、レースウェー、金属線び等	
コンクリート製品	トラフ、マンホール、ハンドホール、遠心力鉄筋コンクリート管、無筋コンクリート管、陶管等	
電 柱 類	木柱、コンクリート柱、パンサーマスト、鋼管ポール等	
照 明 器 具 類	水銀燈、蛍光燈、白熱燈用照明器具、照明器具用ポール等	L E D
配 線 器 具 類	標準分電盤等	
通 信 設 備 機 械	電話機、配線盤、端子盤、インターホン親機、子機等	
火 災 報 知 器 設 備 機 器	感知器、検出器、ブースター、発信器、副受信器、電源装置等	
消 火 設 備 機 器 (C O ₂ ハロゲン化物)	噴射ヘッド、起動装置等	
拡 声 、 時 計 設 備 機 器	マイクロホン、スピーカ、子時計、電源装置	
避 雷 器 設 備 機 器	避雷針、避雷器 (60KV級以上) 等	
そ の 他	フリーアクセスフロア、がいし (60KV級以上)、電力ヒューズ等	

別紙3. 完成図書作成要領

完成図書の作成に当っては下記の項目に基づいて提出することを標準とする。ただし、設計図書に定める場合はこの限りではない。

1. 完成図（承認図に添付したもの、機器取扱説明書、試験成績書、緊急連絡先表等により構成）
2. 完成図（承認図に添付したものうち、工事監督員の指示したもの）
3. 官公庁等手続書類
 - (1) 経済産業省関係
自家用電気工作物設置届書
 - (2) 本電信電話会社関係
 - ア 専用契約申込書
 - イ 専用設備端末機器自営届書
 - (3) 電力会社関係
電気使用申込書
4. 運転操作に関する説明書

本図書には、設備各機器の点検項目、点検日一覧及び取り換え日を羅列するほか、各機器の構造説明、点検方法の説明、故障時の処理及び事後処理、その原因等を索引付きで網羅すること。なお工事監督員の指示ある場合は、プラント全体に関するものとする。

別紙4. 「施工計画書」記載要領

- (1) 施工計画書の作成は、1-1-1-6 施工計画書 及びこの要領に準拠して作成すること。
- (2) 様式は指定されたものとし、図面は縮尺・寸法を明記し、縮図の上製本すること。
- (3) 提出期間は、現場着工前とし、分割して提出する場合は、工事監督員の承諾を受けること。

1	仮設計画	<p>工事施工にともなう仮設物の設置、維持及びこれに関すること。</p> <ol style="list-style-type: none"> (1) 仮設物の種別、構造、配置 (2) 仮設電力、電話及び水道引込み位置 (3) 足場などの位置、構造 (4) 重機機類の種類、配置 (5) 主要電設資材搬入計画及びメーカーリスト(機器も含む) (6) 各工種工程と仮設との関連、撤去時期
2	施工管理	<p>当該工事の施工項目を列挙して、工事の進め方について詳述すること。また、施工立会検査、社内検査等についても、どの段階で実施するか明確にする。なお、各施工項目で必要に応じて設計計算書を添付する。</p> <ol style="list-style-type: none"> (1) 主要機器設計製作などの心構えについて (2) 主要機器の製作工場を明記する (3) 主要機器の製作工程について (4) 機器据付基礎工 基礎施工法、アンカーボルト埋設方法などについて (5) 機器据付工法などの内容手順について (6) 配線布設方法について(強電用及び制御計装用に分けてその用途別で行う) (7) 電路の支持物、構造物の伸縮部分に対する伸縮対策方法、ピットの構造、地中電路などに対する施工方法について (8) 接地工に対する施工方法について
3	品質管理 計画	<p>当該工事の自主施工管理計画の内容を記載すること。</p> <ol style="list-style-type: none"> (1) 当該工事の自主施工管理計画の内容を記載すること。 (2) 社内試験、検査及び据付現場の試験、試運転方法等の説明。
4	安全管理 計画及び その他	<ol style="list-style-type: none"> (1) 墜落防止、落下物の危険防止、感電防止などの対策。 (2) 火災予防対策 (3) 建設公害対策 (4) その他

