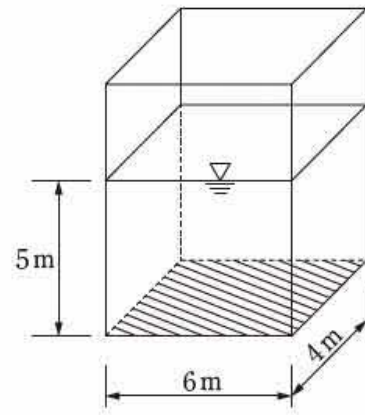


## 総合土木B（建設土木）

〔例題1〕 図のように、内面が直方体の水槽に水深5mの水が入っているとき、水槽の底面（斜線部）が受ける全水圧はいくらか。

ただし、水の密度を $1000\text{kg/m}^3$ 、重力加速度の大きさを $10\text{m/s}^2$ とする。

1. 300kN
2. 500kN
3. 600kN
4. 1000kN
5. 1200kN



【正答5】