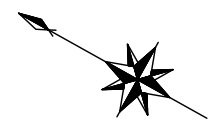
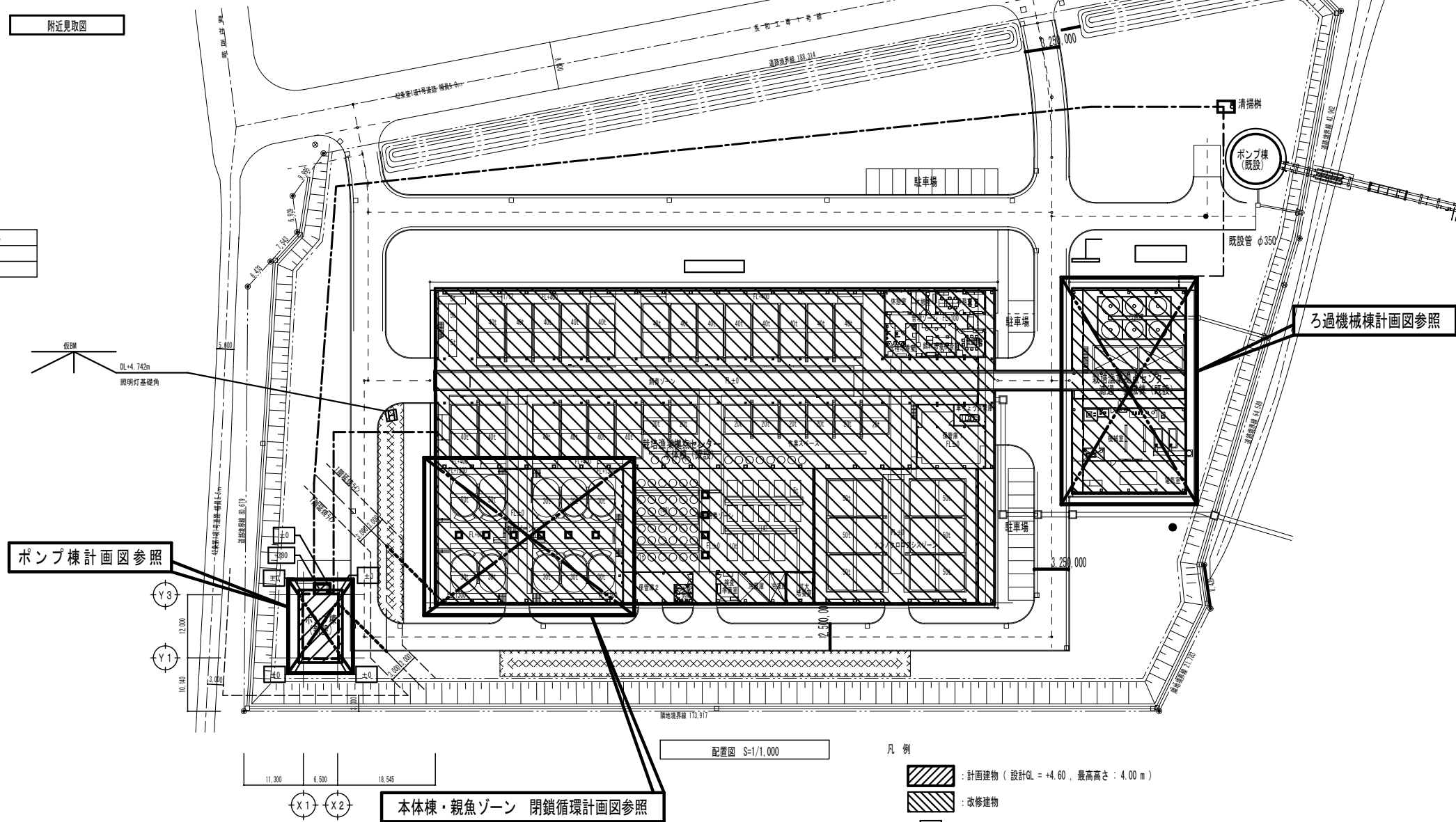




敷地概要		
地名地番	伊達市長和町234-1他	
敷地面積	23,159.08 m ²	
都市計画	都市計画区域内(市街化区域)	
防火地域	法22条区域	
用途地域	工業地域	
その他	無指定	
建築面積	既設) 栽培漁業拠点センター本体棟	6,251.60m ²
	既設) 栽培漁業拠点センター通過・機械棟	788.02m ²
	既設) ポンプ棟	70.85m ²
	新設) ポンプ棟	78.00m ²
	合計	7,188.47m ²
延べ床面積	既設) 栽培漁業拠点センター本体棟	6,216.83m ²
	既設) 栽培漁業拠点センター通過・機械棟	767.58m ²
	既設) ポンプ棟	70.85m ²
	新設) ポンプ棟	111.62m ²
	合計	7,166.88m ²
建ぺい率	$7,188.47 / 23,159.08 \times 100 = 31.04\%$ < 60%	
容積率	$7,166.88 / 23,159.08 \times 100 = 30.95\%$ < 200%	

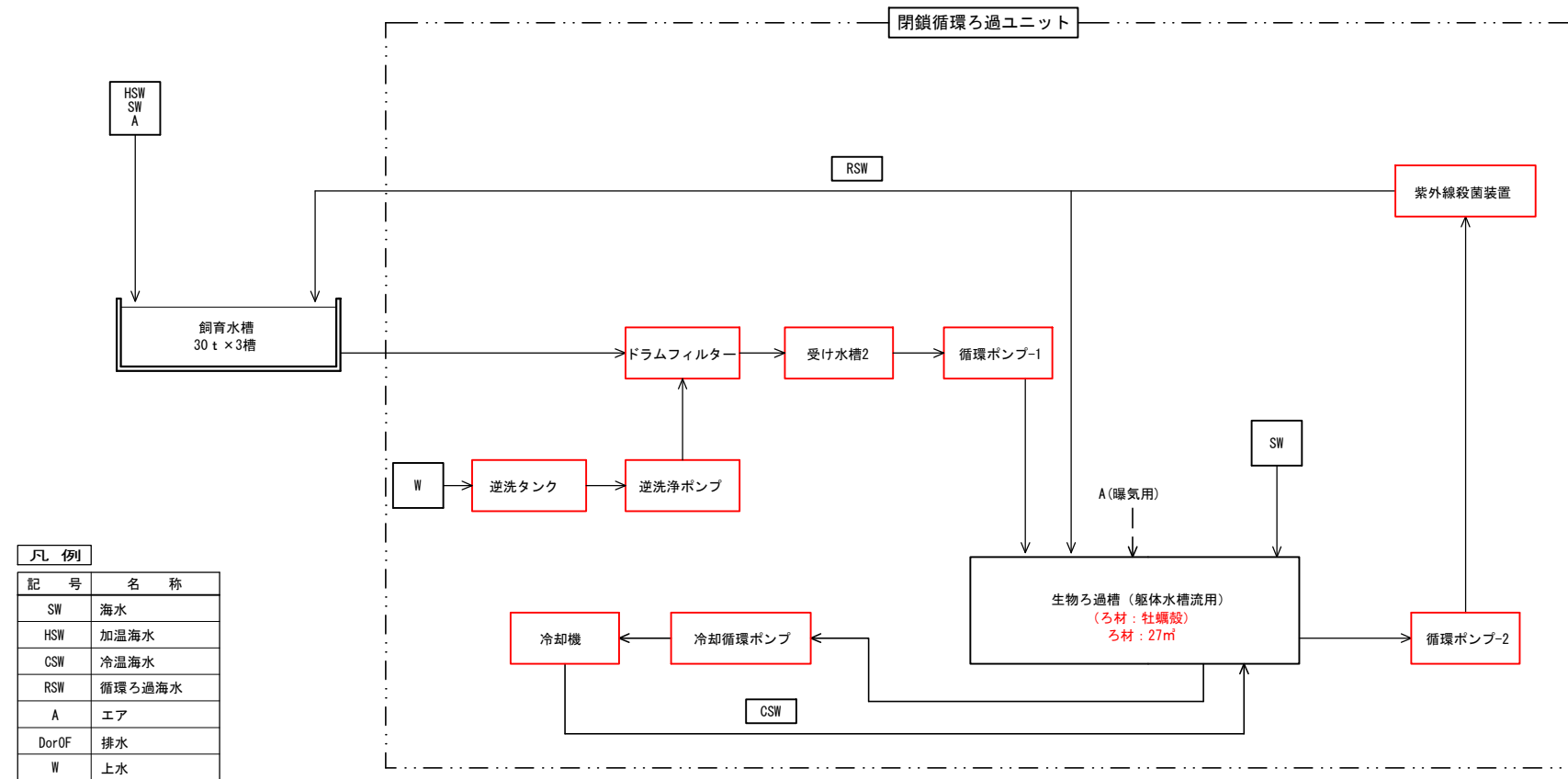
緯度	経度	Y
4311	14031.886	43131.886
4315	14031.521	43171.230

附近見取図



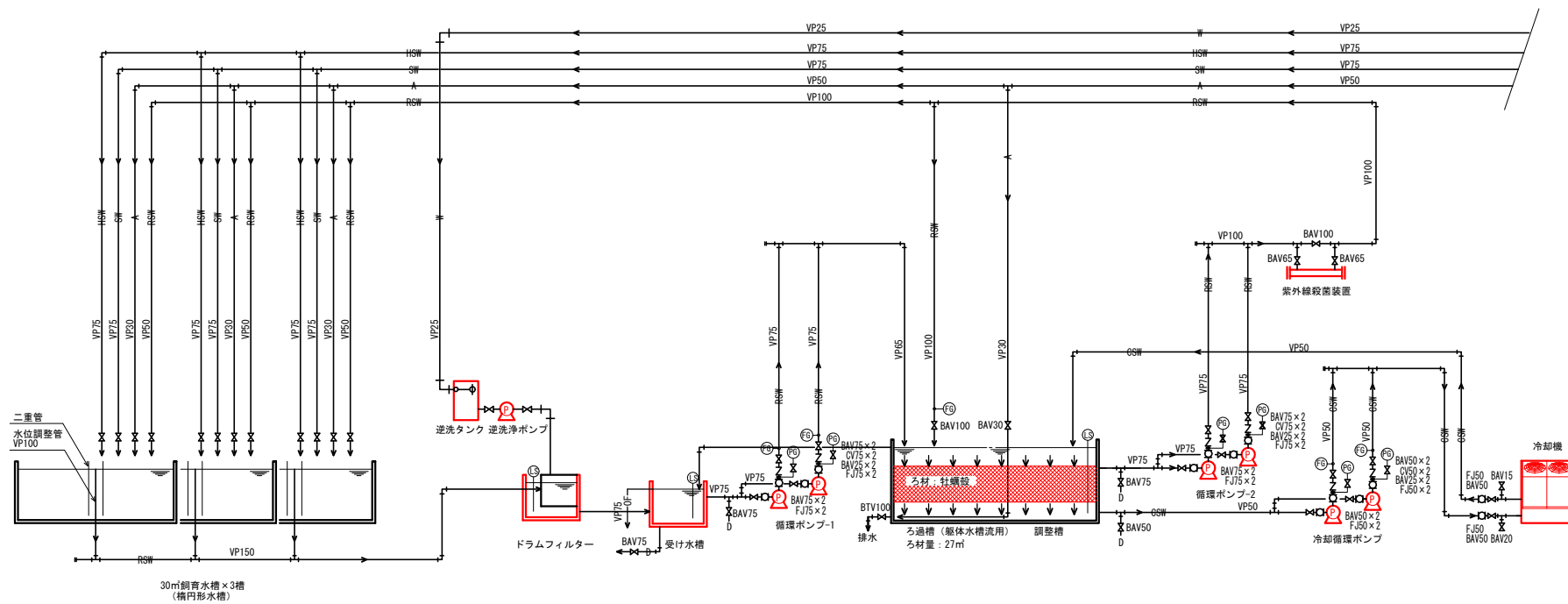
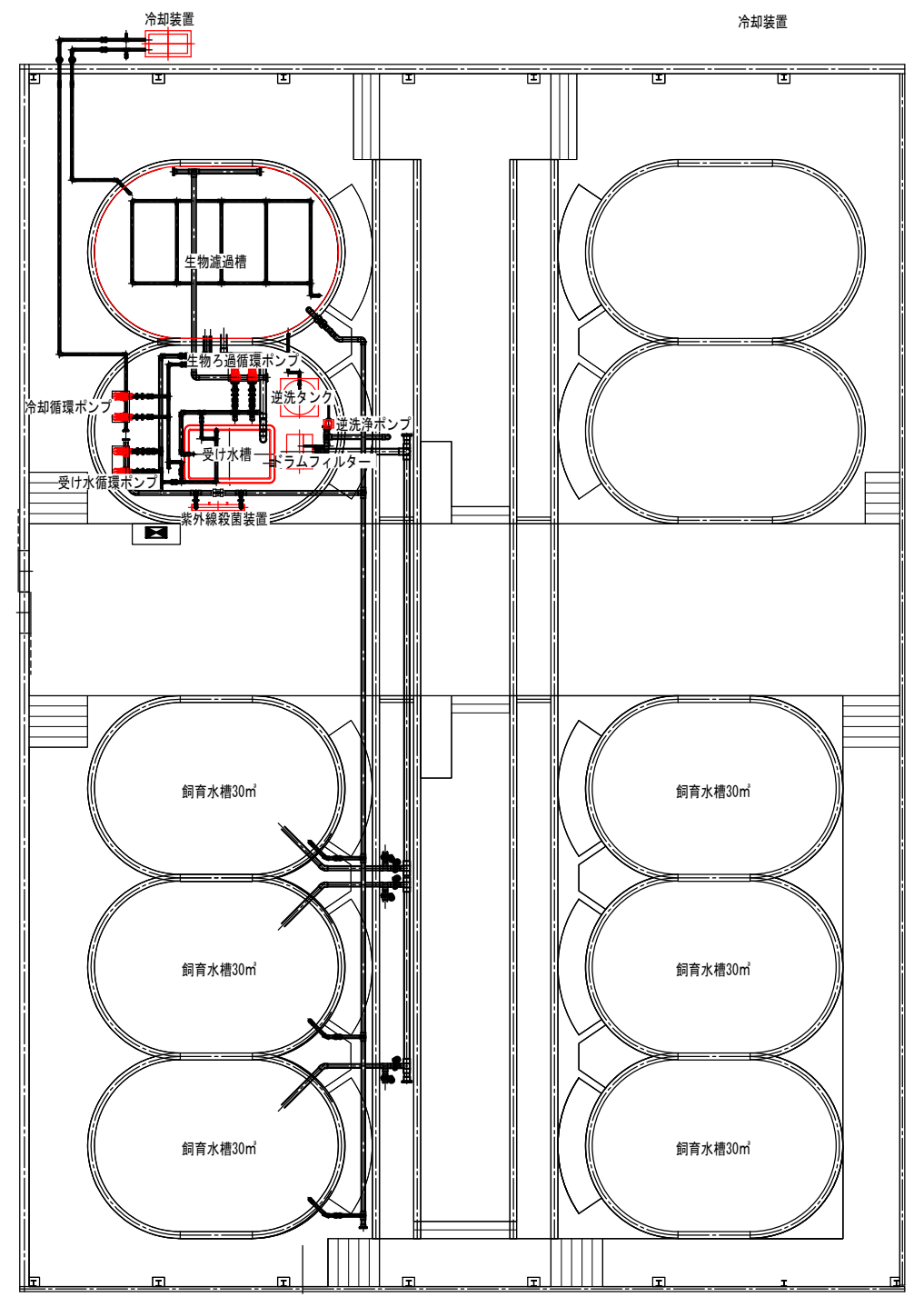
- 凡例
- : 計画建物 (設計GL = +4.60, 最高高さ = 4.00 m)
 - : 改修建物
 - ±0 : 設計GLからの高さ

工事名	北海道栽培漁業伊達センター 取水施設新設工事		
図面名	共通 附近見取図・配置図・敷地概要		
作成年月日	令和7年 月 日		
縮尺	S=1:500 (A1) S=1:1000 (A3)	図面番号	A-01
会社名	株式会社 アルファ水工コンサルタンツ		
事業者名	北海道		



凡例

記号	名称
SW	海水
HSW	加温海水
CSW	冷温海水
RSW	循環ろ過海水
A	エア
DorOF	排水
W	上水



飼育設備置機器表

機器番号	機器名称	機器仕様・内訳	電源		台数	設置場所	機器番号	
			φ	V				
H-01	閉鎖循環装置	【設計仕様】 処理能力：90m ³ /日 飼育水温：18℃ 【機器仕様】 機器名：陸上養殖システム「EJ-RAS」 荏原実業（株）製 処理能力：90m ³ /日 飼育水温：18℃	3	200	12.4	1	観魚棟 (WP-2)	(UV-1)

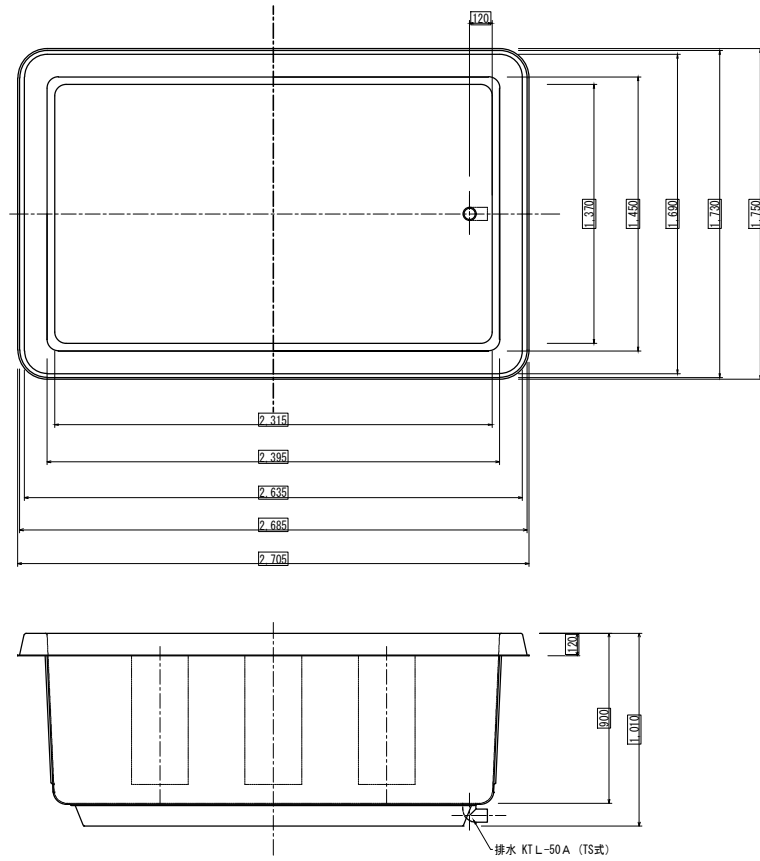
工事名	北海道栽培漁業伊達センター 取水施設新設工事		
図面名	閉鎖循環ろ過システム系統図		
作成年月日	令和7年 月 日		
縮尺	図面番号	M-00	
会社名	株式会社 アルファ水工コンサルタンツ		
事業者名	北海道		

① FT-1 受水槽

S = 1 : 20

数量

1



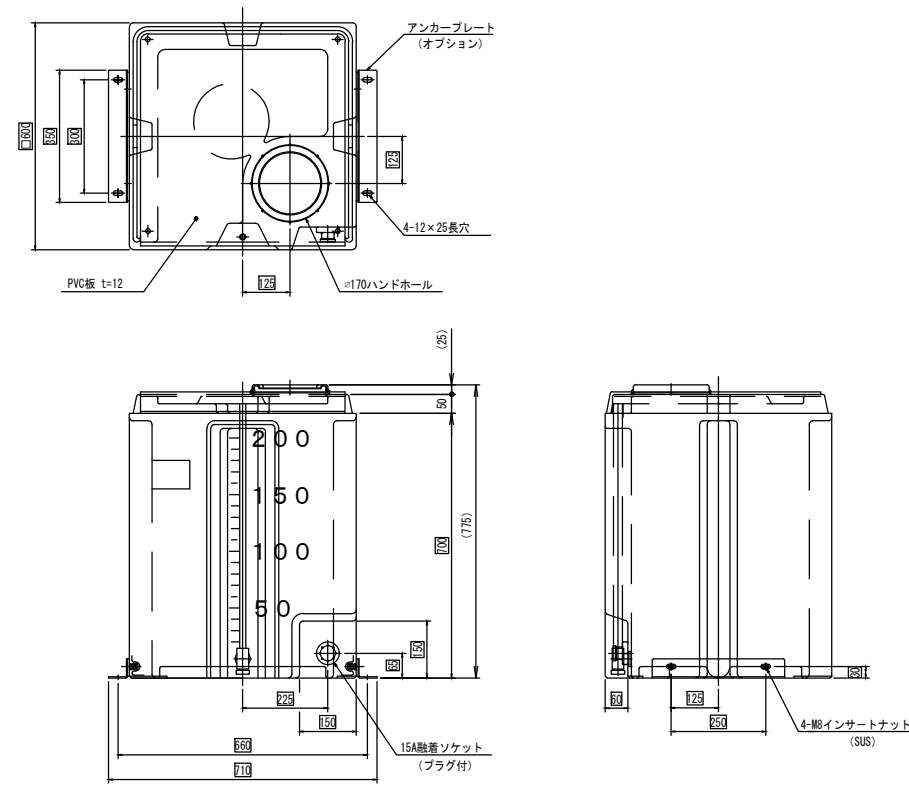
機器仕様	
型式	KF-3000S
設計水量	3000L
水槽外形	1,750mm × 2705mm × 1010mmH
材質	FRP
付属品	レーダー式水位計

③ DFT-1 逆洗タンク

S = 1 : 20

数量

1



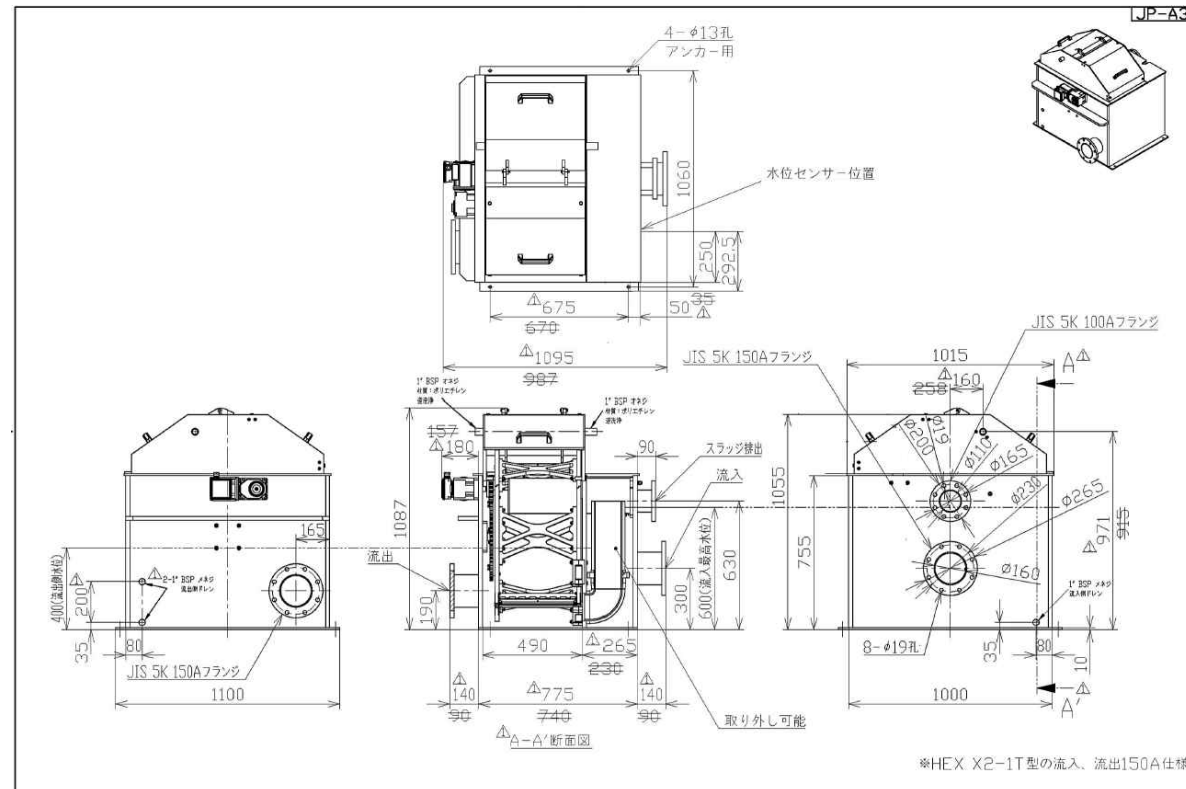
機器仕様	
型式	PES-200-S-E-S-X
水槽容量	200L
材質	PE
外形寸法	W600 × D600 × H775mm
付属品	ボールタップ(単式)、ハンドホール、液面計

② DF-1 ドラムフィルター

S = NON

数量

1

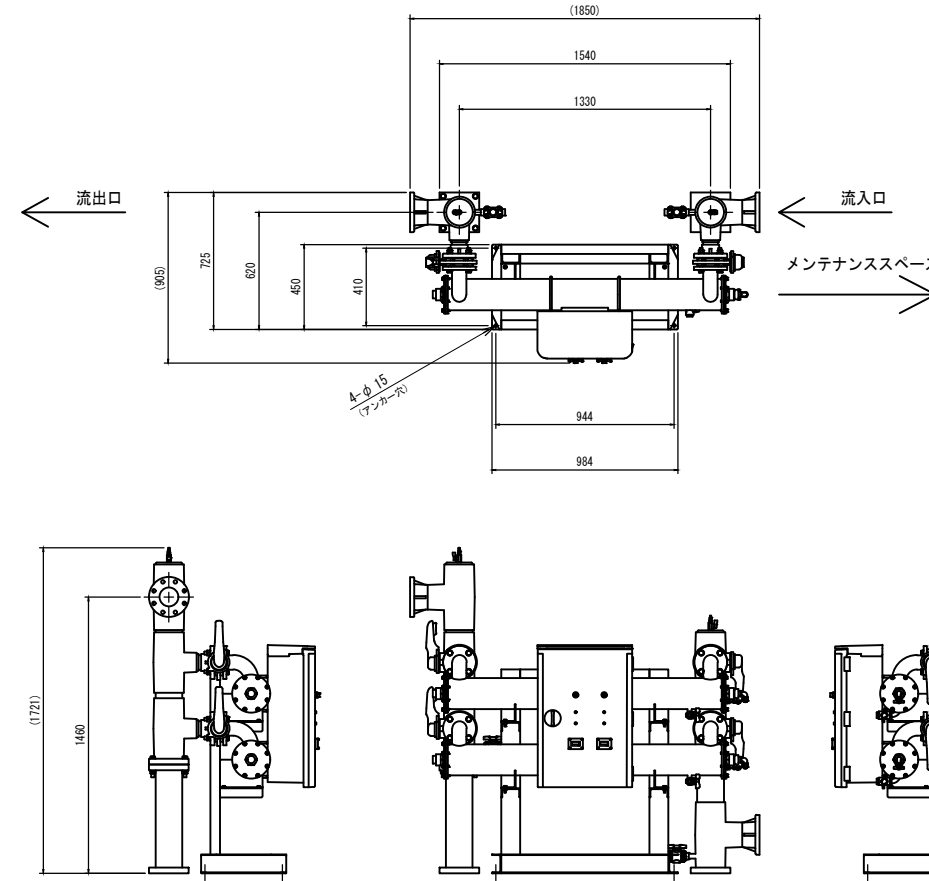


④ UV-1 取水紫外線殺菌装置

S = 1 : 20

数量

1



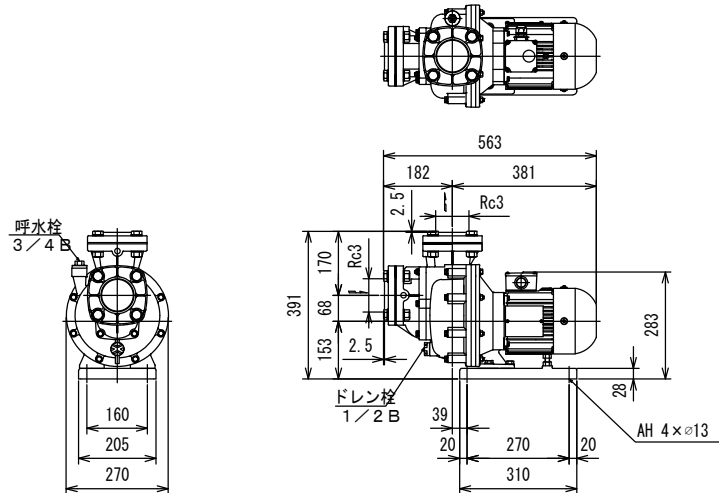
機器仕様	
型式	PA150MX2
電源	3φ200V × 0.65kW
処理水量	最大60m ³ /h
接続口径	100A
灯数	2本 (低圧アルガムランプ)
材質	装置本体-SUS316L、チタン、フッ素樹脂
付属品	安定器収納ボックス、ターミナルボックス、架台

工事名	北海道栽培漁業伊達センター 取水施設新設工事		
図面名	閉鎖循環ろ過システム 機器図 1		
作成年月日	令和 7 年 月 日		
縮尺	図面番号	M-00	
会社名	株式会社 アルファ水工コンサルタンツ		
事業者名	北海道		

⑤ WP-1 受水槽循環ポンプ

S = 1 : 10 数量 2

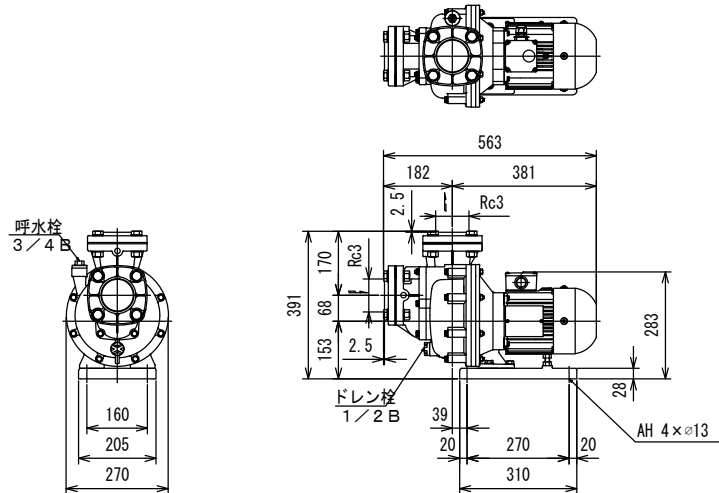
機器仕様	
型式	80PQM52.2
電源	3φ200V×2.2kW
能力	750L/min×8m
材質	樹脂
付属品	圧力計、フローセル流量計



⑥ WP-2 ろ過循環ポンプ

S = 1 : 10 数量 2

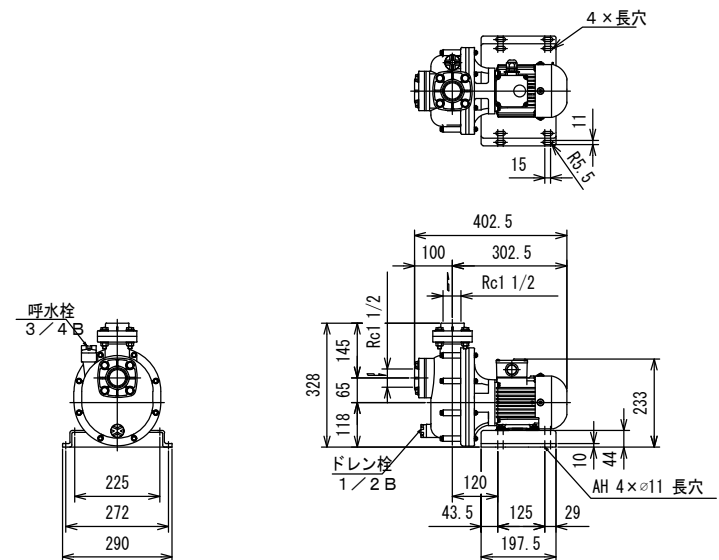
機器仕様	
型式	80PQM52.2
電源	3φ200V×2.2kW
能力	750L/min×8m
材質	樹脂
付属品	圧力計、フローセル流量計



⑦ WP-3 冷却循環ポンプ

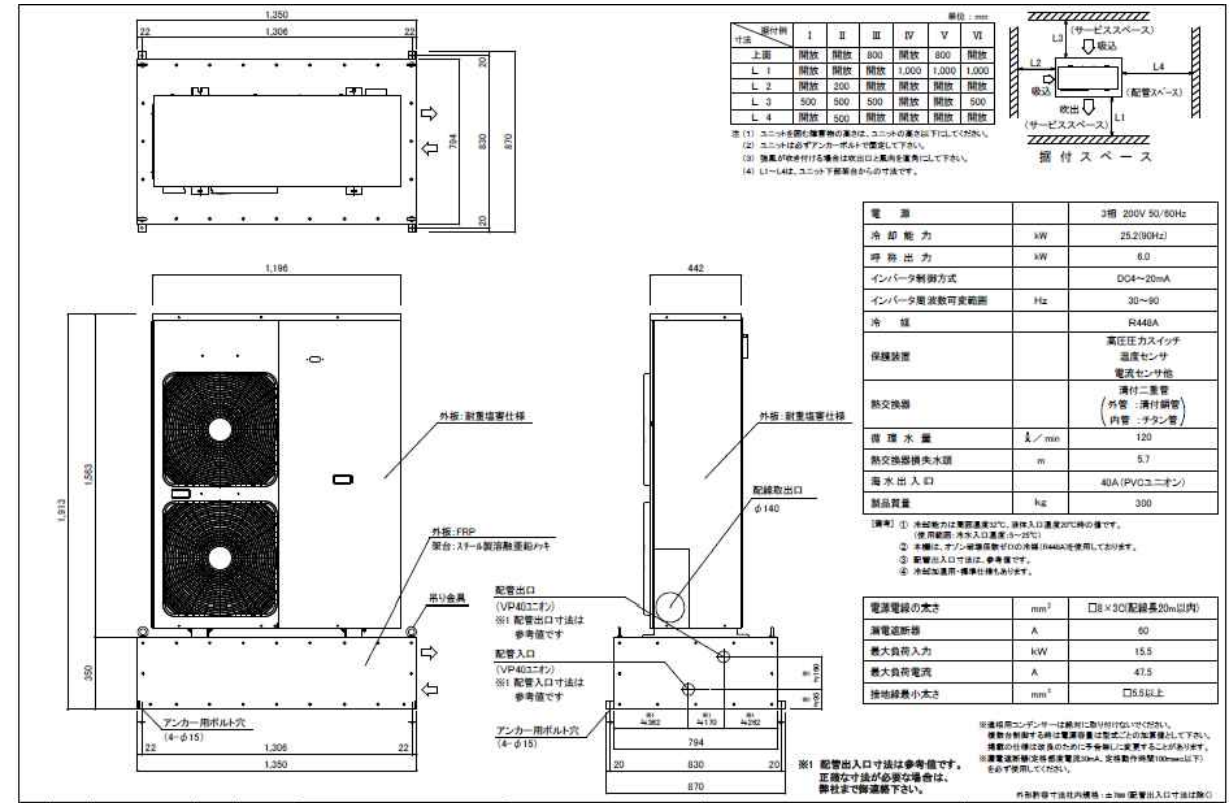
S = 1 : 10 数量 2

機器仕様	
型式	40PQM5.4
電源	3φ200V×0.4kW
能力	120L/min×9m
材質	樹脂
付属品	圧力計、フローセル流量計 (接点付き)



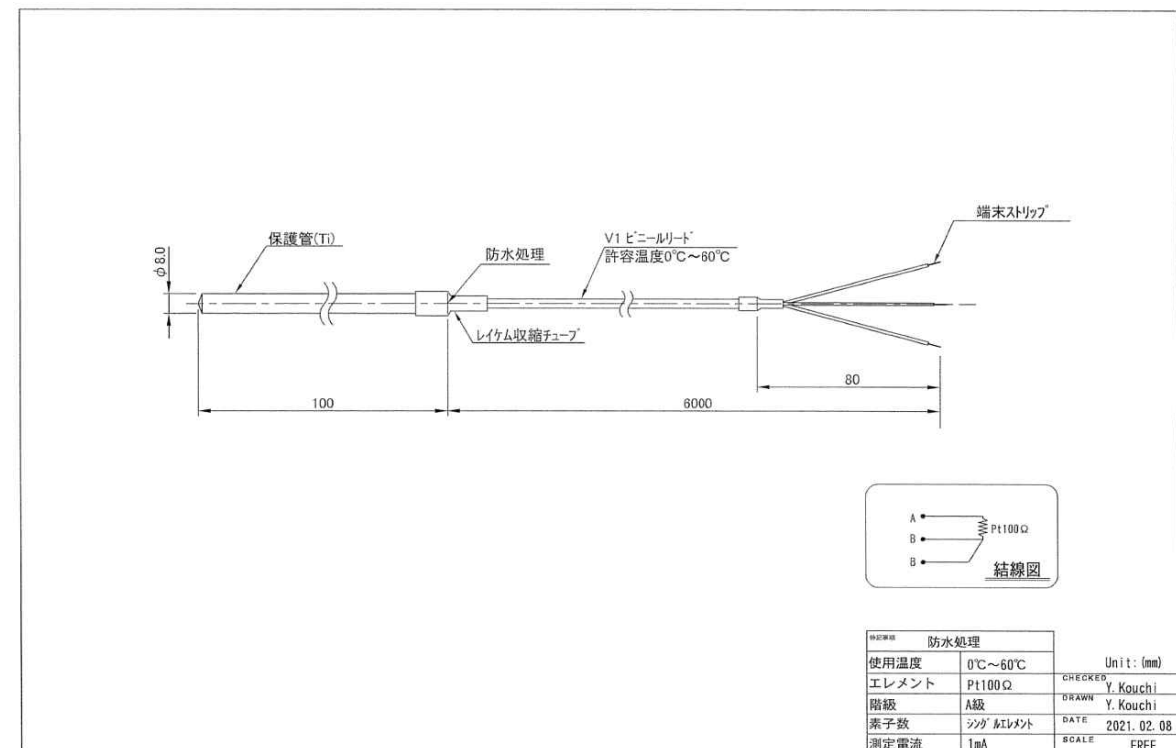
⑧ CR-1 冷却ユニット

S = NON 数量 1



⑨ Th-1 温度計

S = NON 数量 3



工事名	北海道栽培漁業伊達センター 取水施設新設工事
図面名	閉鎖循環ろ過システム 機器図 2
作成年月日	令和 7 年 月 日
縮尺	図面番号 M-00
会社名	株式会社 アルファ水工コンサルタンツ
事業者名	北海道