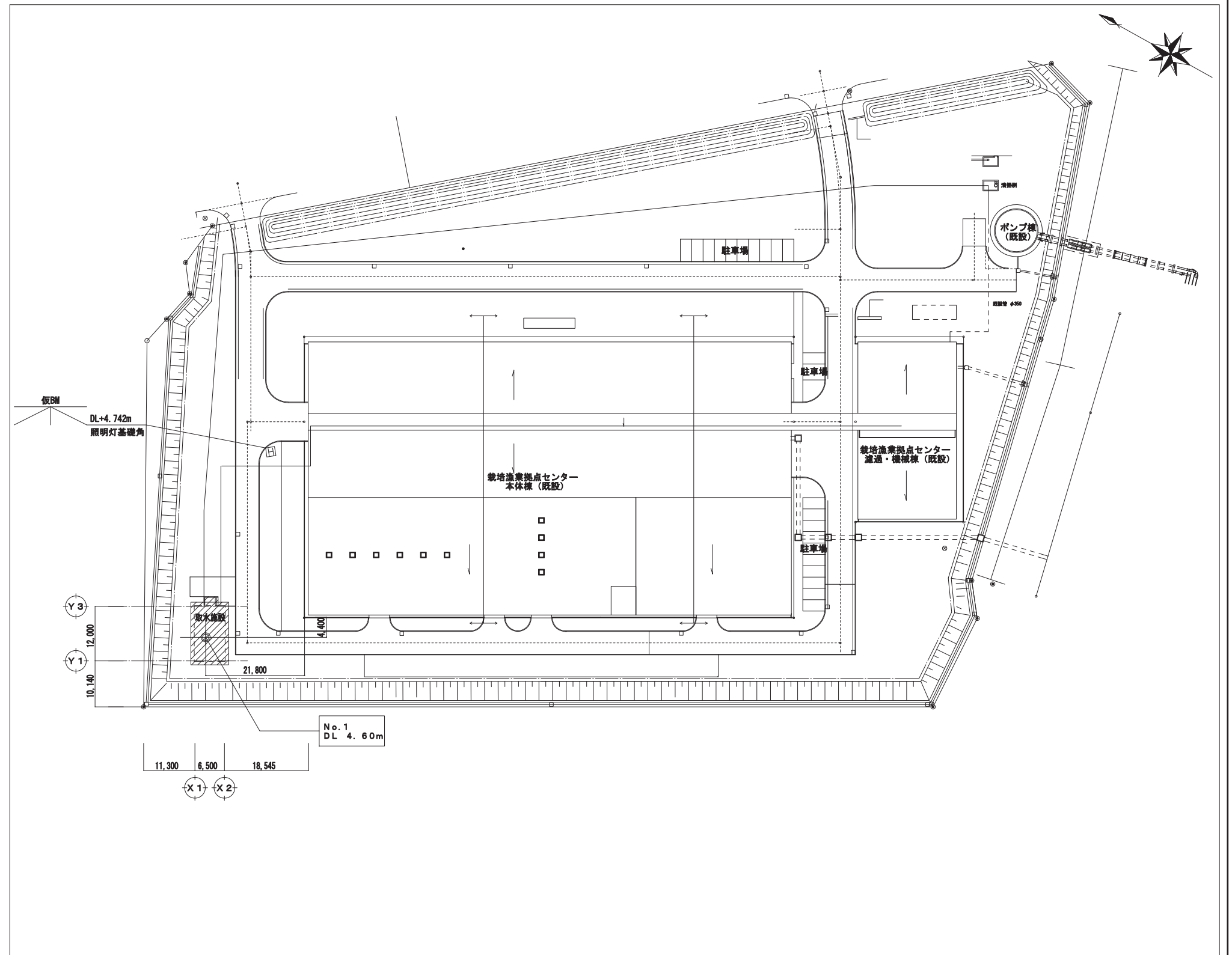
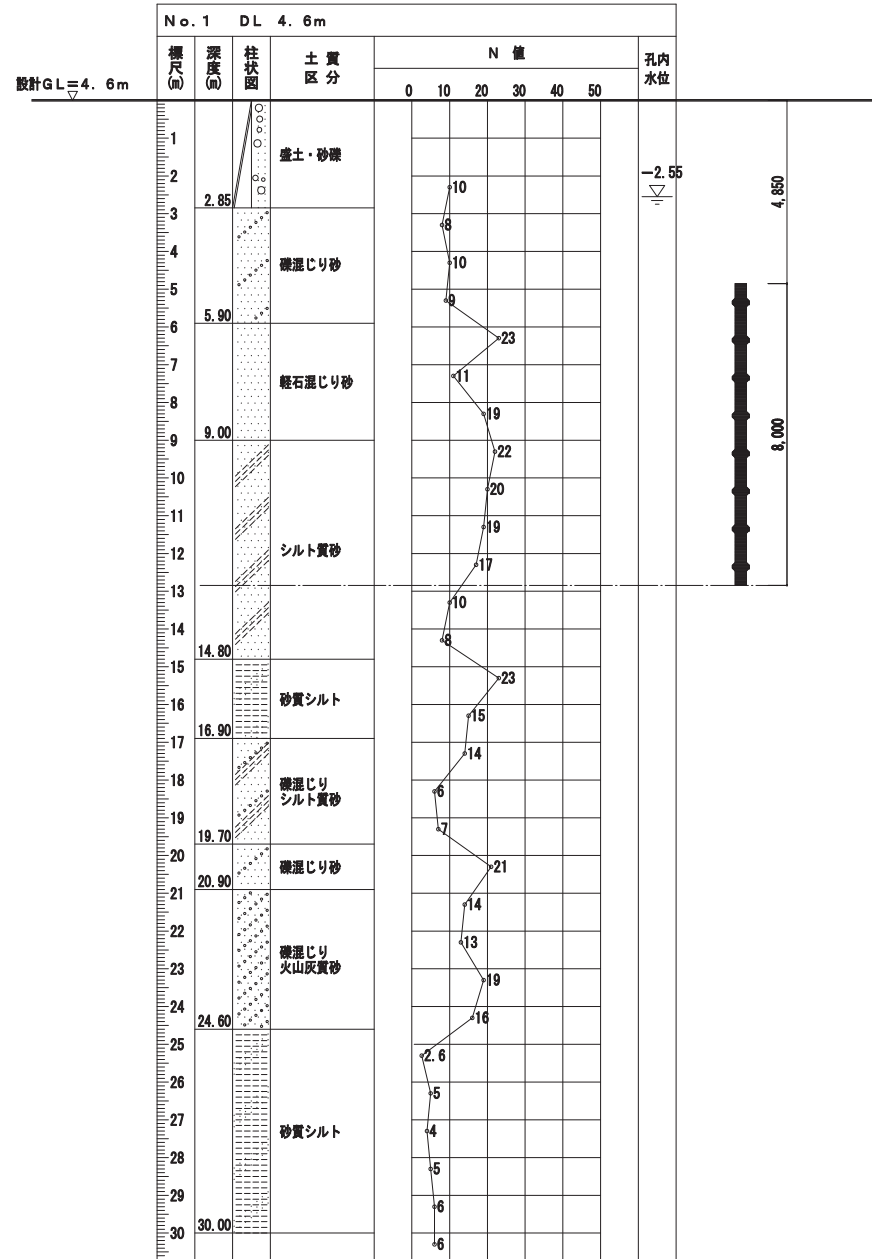


土質柱状図 S=1/200

調査位置図 S=1/1000



工事名	北海道栽培漁業伊達センター 取水施設新設工事		
図面名	ポンプ棟 土質柱状図・調査位置図		
作成年月日	令和7年 月 日		
縮尺	S=1:100・500 (A1)	図面番号	S-06
会社名	株式会社 アルファ水工コンサルタンツ		
事業者名	北海道		

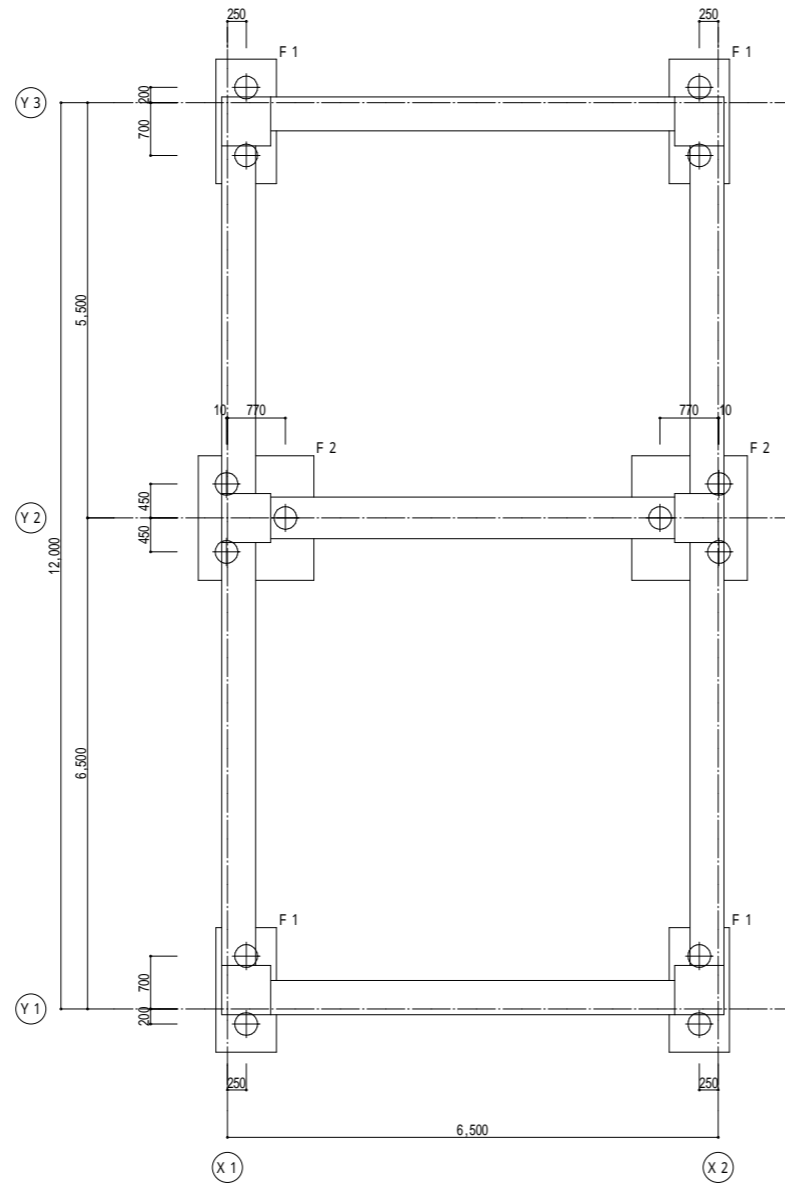
株式会社 福本構造設計
 一級建築士事務所 北海道知事登録第(石)1066号
 一級建築士登録 第248402号 新倉 隆
 構造設計一級建築士 第 6432号
 一級建築士登録 第275078号 中澤 治之

特記事項

1. コンクリート設計基準強度 $F_c = 24 \text{ N/mm}^2$
2. 使用鉄筋
SD345 D19-D22
SD295 D10-D16
3. 鉄筋継手
ガス圧接 D19以上(柱・梁の主筋のみ)
重ね継手 上記以外
4. 特記なき構造詳細は構造配筋基準による。
梁貫通孔補強材は日本建築センターの評定を受けた既製品を使用する。

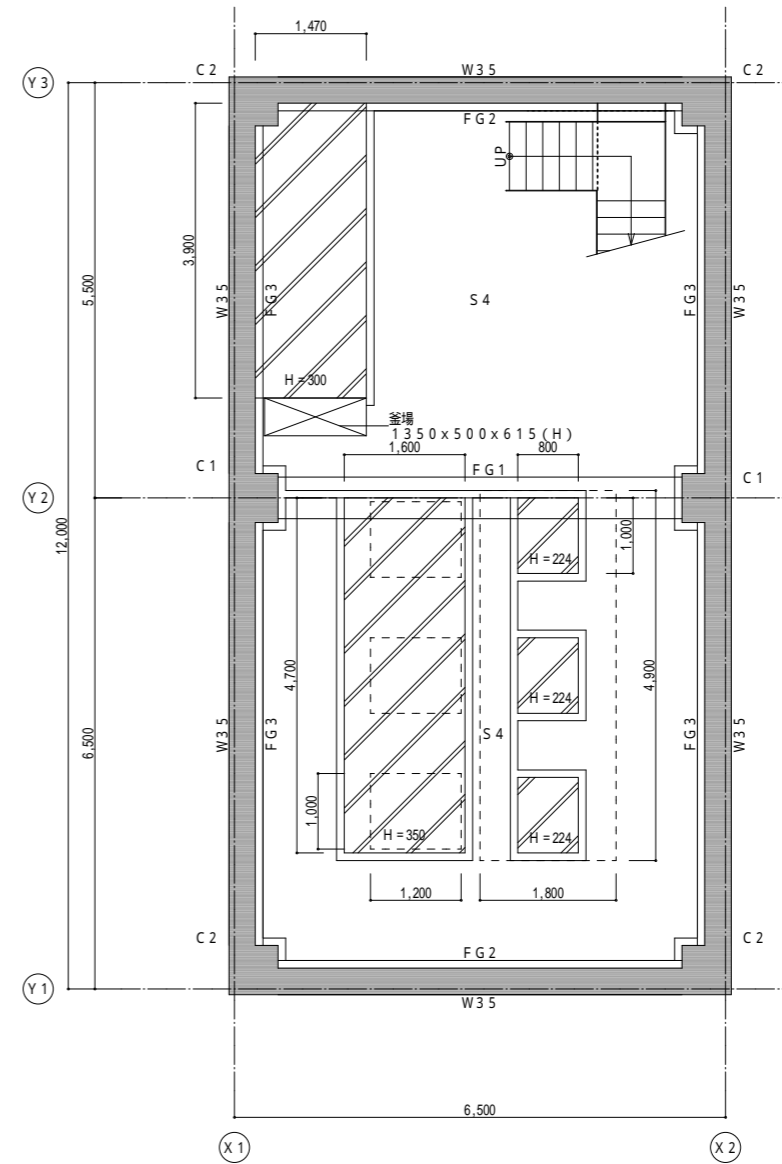
杭仕様

1. 工法: FP-BESTEX工法
2. 設計杭耐力長期: 500 kN/本
3. 使用杭: HY-BSバイル(節付PHC杭)
杭径: $300 - 450$
杭種: B種
杭長: 8.0 m
杭本数: 14 本
4. 杭頭補強: NCPアンカー $6 - D13$
5. 杭の打設に関しては支持層を確認の上、所定の杭頭レベルまで確実に打設する事。
又、打撃・圧力・振動などにより杭が損傷を受けない様、構造耐力上の安全性を確保する為の措置を講じる事。



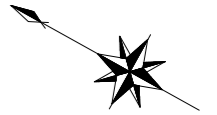
基礎伏図 S = 1 / 100

- 特記なき限り下記による。
- ・基礎底 GL - 4.950
 - ・スラブ下 埋戻し 捨てコンクリート厚 50 mm
切込砕石厚 550 mm



B1階梁伏図 S = 1 / 100

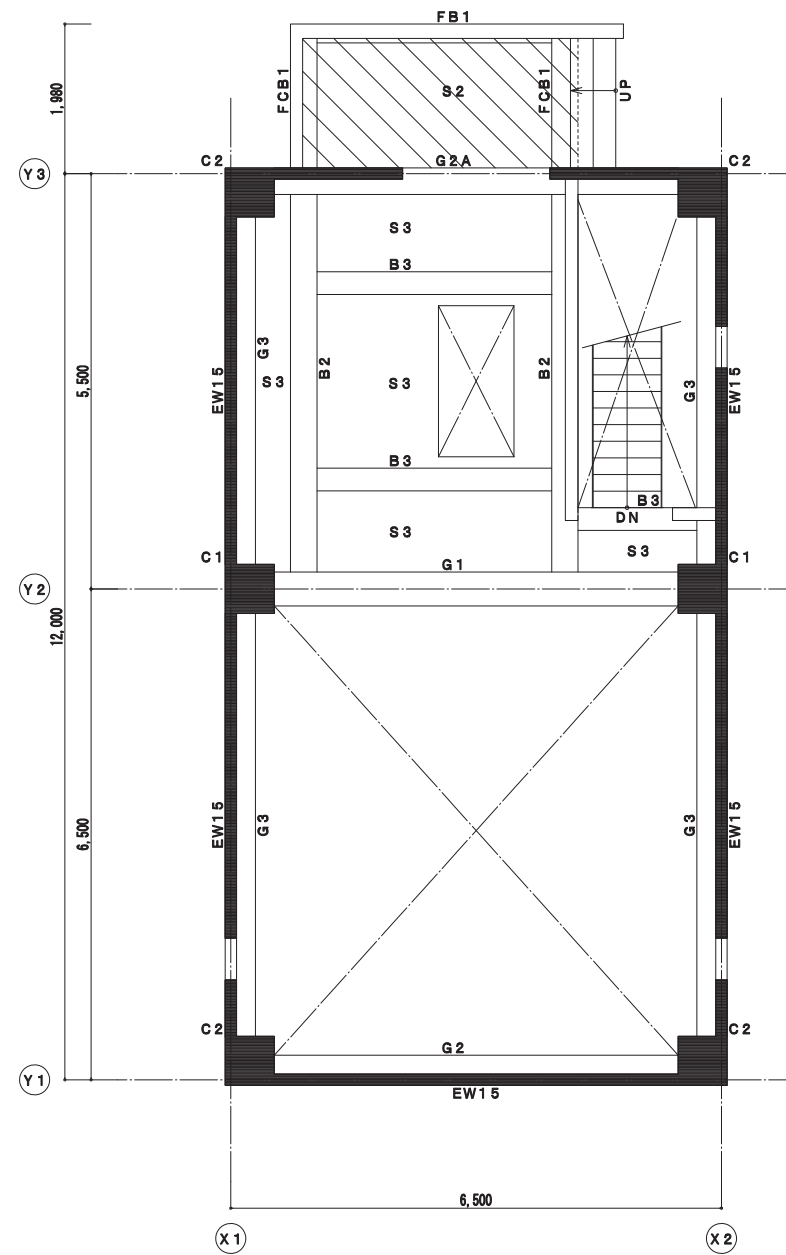
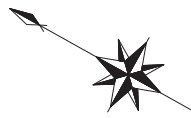
- 特記なき限り下記による。B1FL = GL - 3.650 (1FL - 4.050)
- ・FG梁天 B1FL - 100
 - ・スラブ天 B1FL - 100
 - ・ 機械基礎 H = 224 - 350 (スラブに緊結)
 - ・ 機械荷重の支配範囲を示す



株式会社 福本構造設計
一級建築士事務所 北海道知事登録第(石)1066号
一級建築士登録 第249402号 朝倉 隆
構造設計一級建築士 第6432号

一級建築士登録 第275078号 中澤 浩之

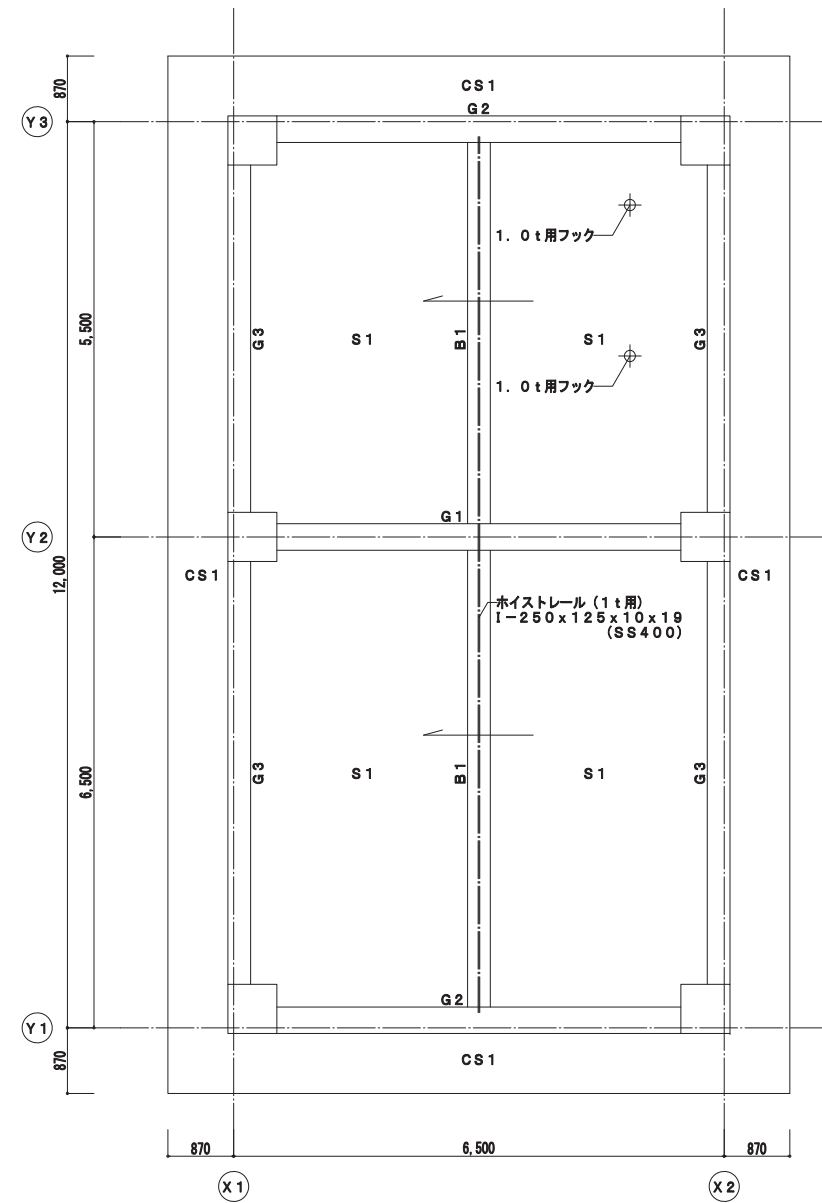
工事名	北海道栽培漁業伊達センター 取水施設新設工事		
図面名	ポンプ棟 基礎伏図、B1階梁伏図		
作成年月日	令和7年 月 日		
縮尺	S=1:50 (A1) S=1:100 (A3)	図面番号	S-07
会社名	株式会社 アルファ水工コンサルタンツ		
事業者名	北海道		



1階梁伏図 S=1/100

特記なき限り下記による。1FL=GL+400
 ・壁 印 W15

- ・G梁天 1FL±0
- ・FB、FCB梁天 1FL-250 (スラブ天まで梁上フカシ)
- ・B梁天 1FL±0
- ・スラブ天 1FL±0
- ・ 印スラブ天 1FL-50 (水上)



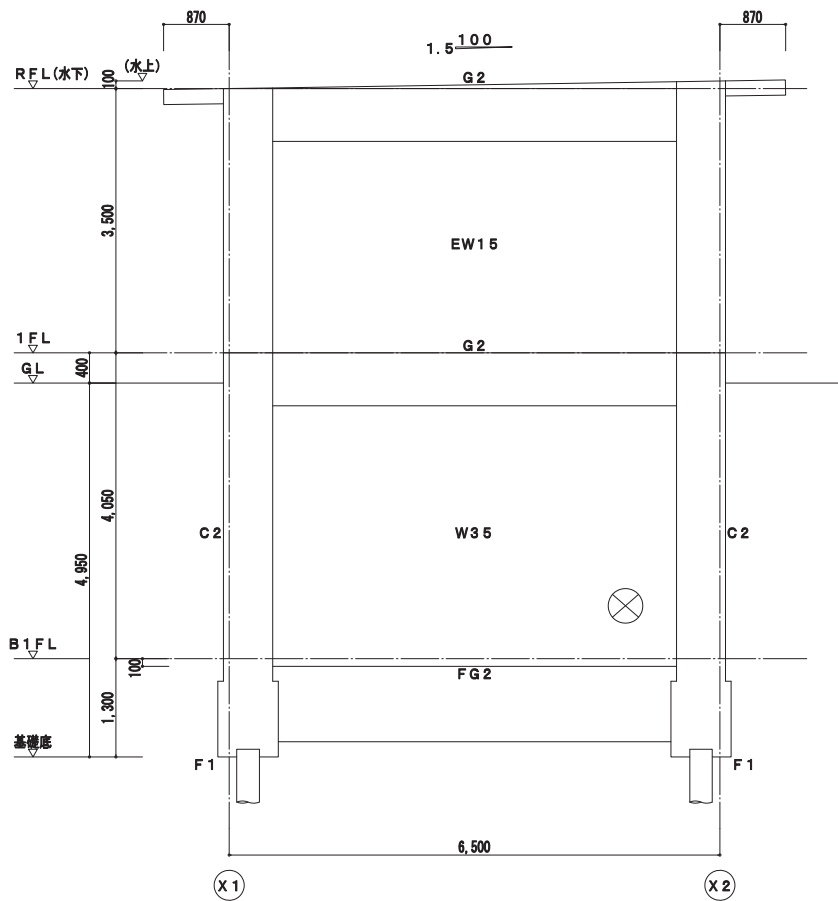
R階梁伏図 S=1/100

特記なき限り下記による。RFL=GL+3900 (1FL+3500)
 ・G梁天 RFL±0

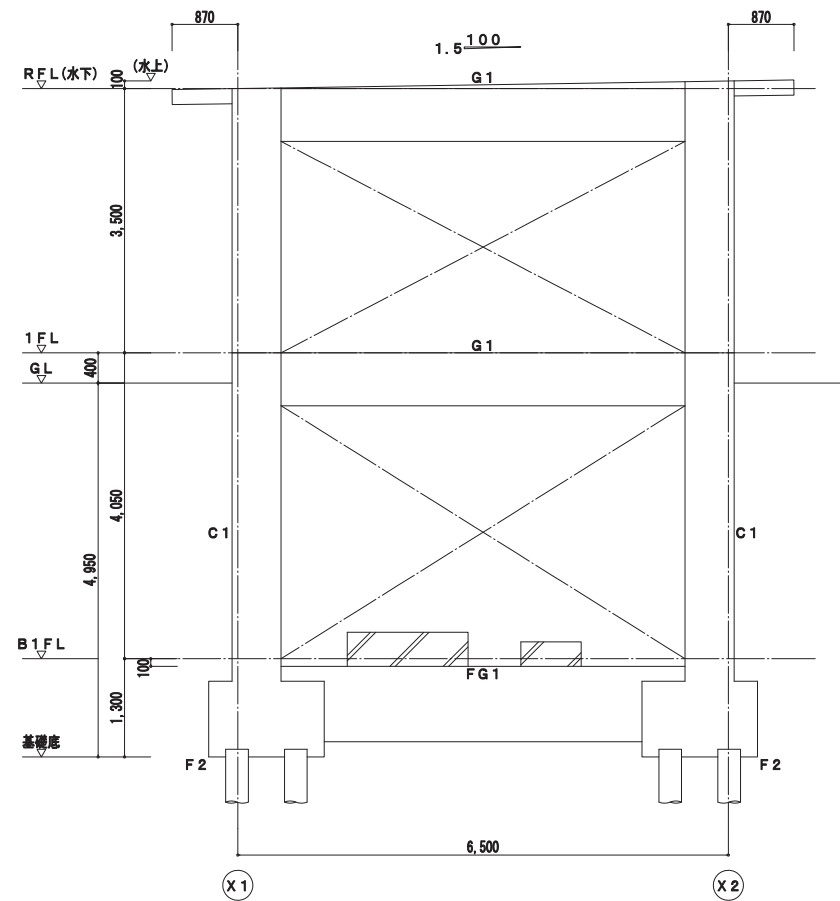
- ・B梁天 RFL±0
- ・スラブ天 水勾配に倣う
 (水上 RFL+100
 水下 RFL±0)
- ・梁上は、スラブ天まで梁上フカシとする (H=70以上)

株式会社 福本構造設計
 一級建築士事務所 北海道知事登録第(石)1066号
 一級建築士登録 第249402号 新倉 隆
 構造設計一級建築士 第 6432号
 一級建築士登録 第275078号 中澤 治之

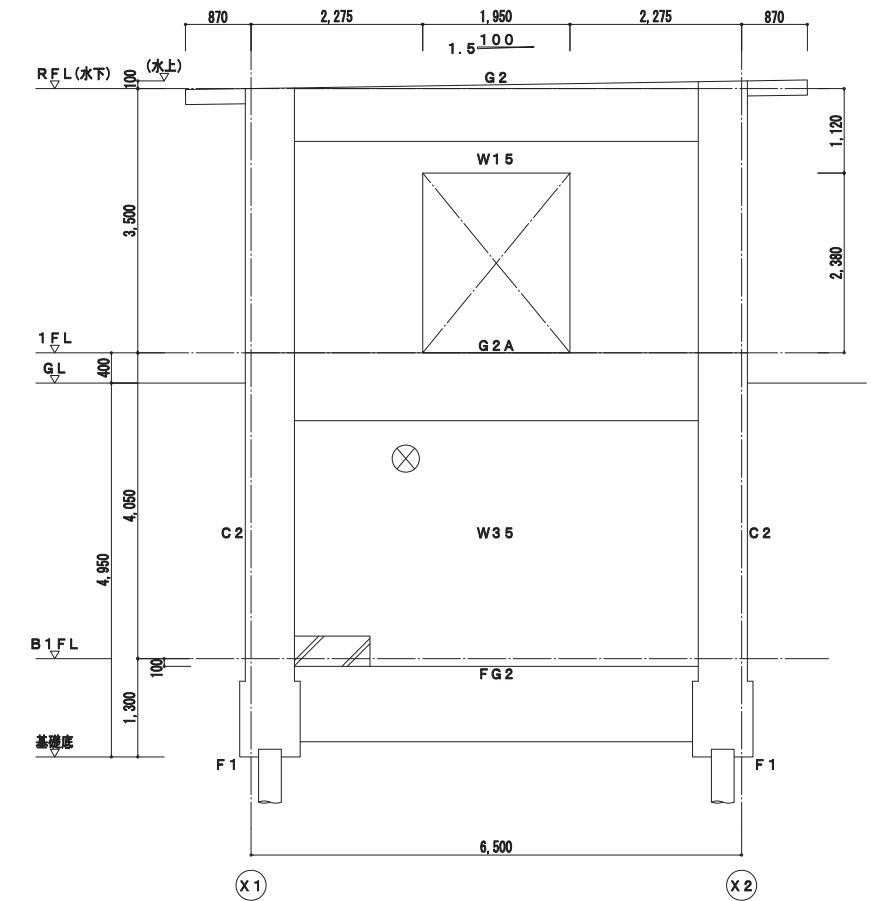
工事名	北海道栽培漁業伊達センター 取水施設新設工事		
図面名	ポンプ棟 1階梁伏図、R階梁伏図		
作成年月日	令和7年 月 日		
縮尺	S=1:50 (A1) S=1:100 (A3)	図面番号	S-08
会社名	株式会社 アルファ水工コンサルタンツ		
事業者名	北海道		



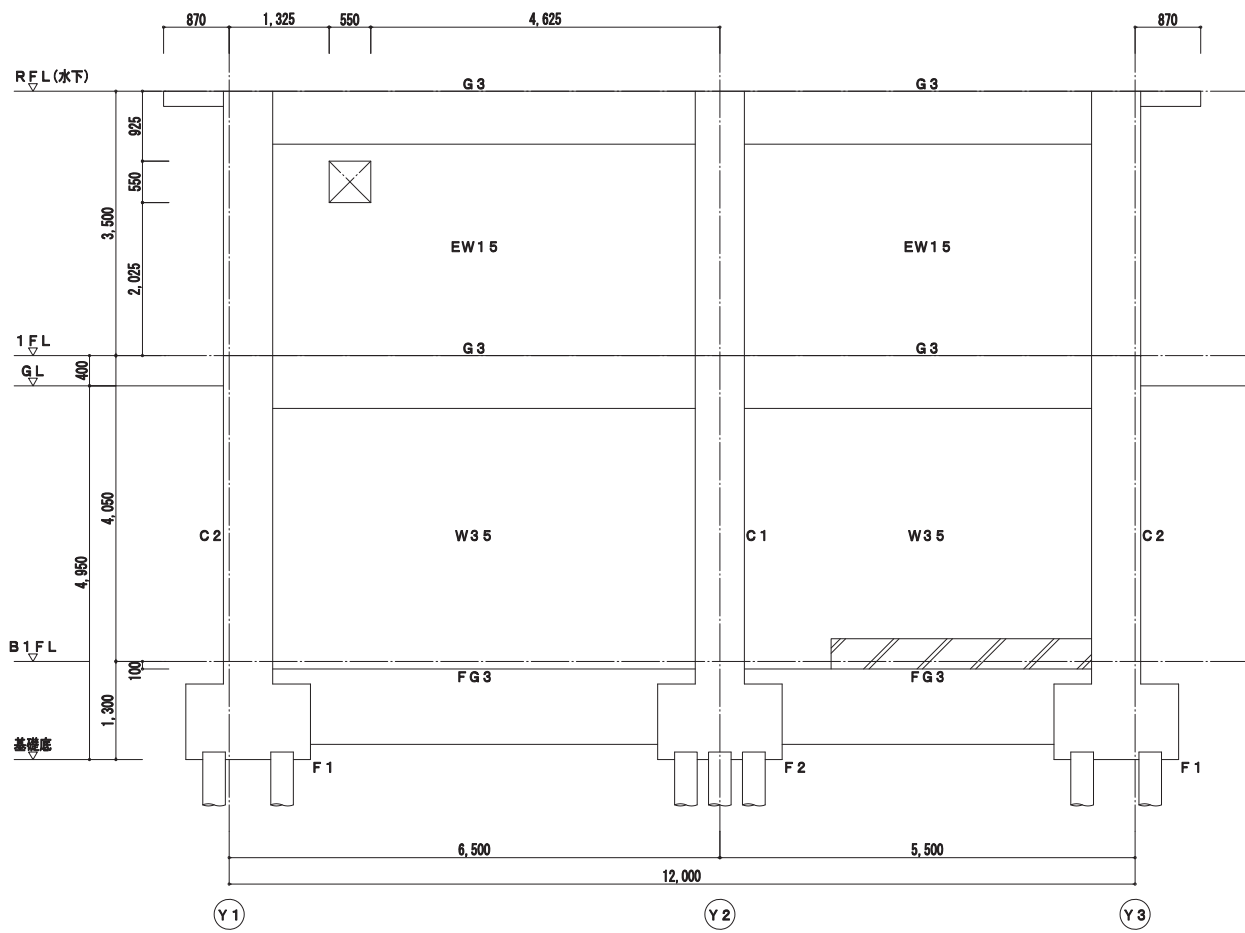
Y1 通軸組図 S=1/100



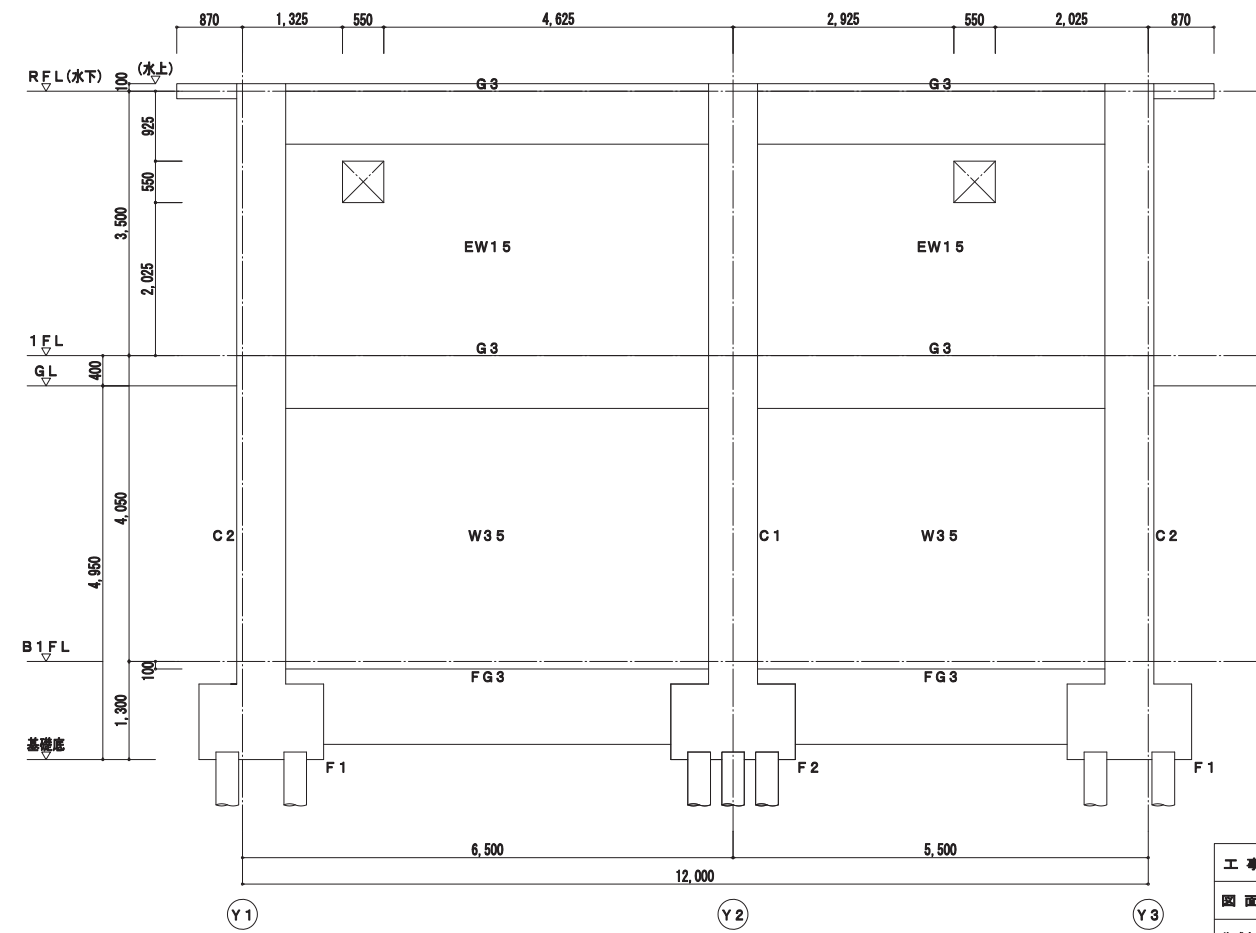
Y2 通軸組図 S=1/100



Y3 通軸組図 S=1/100



X1 通軸組図 S=1/100



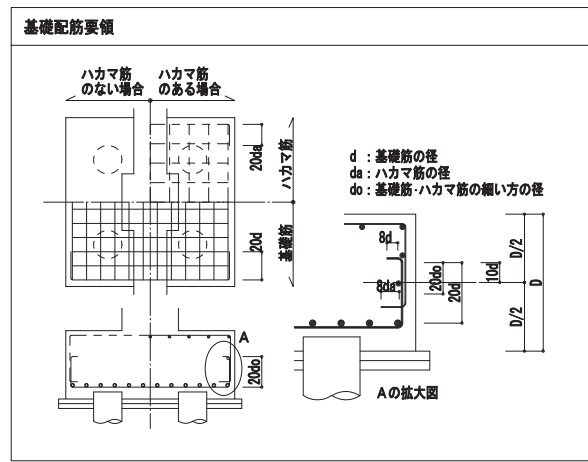
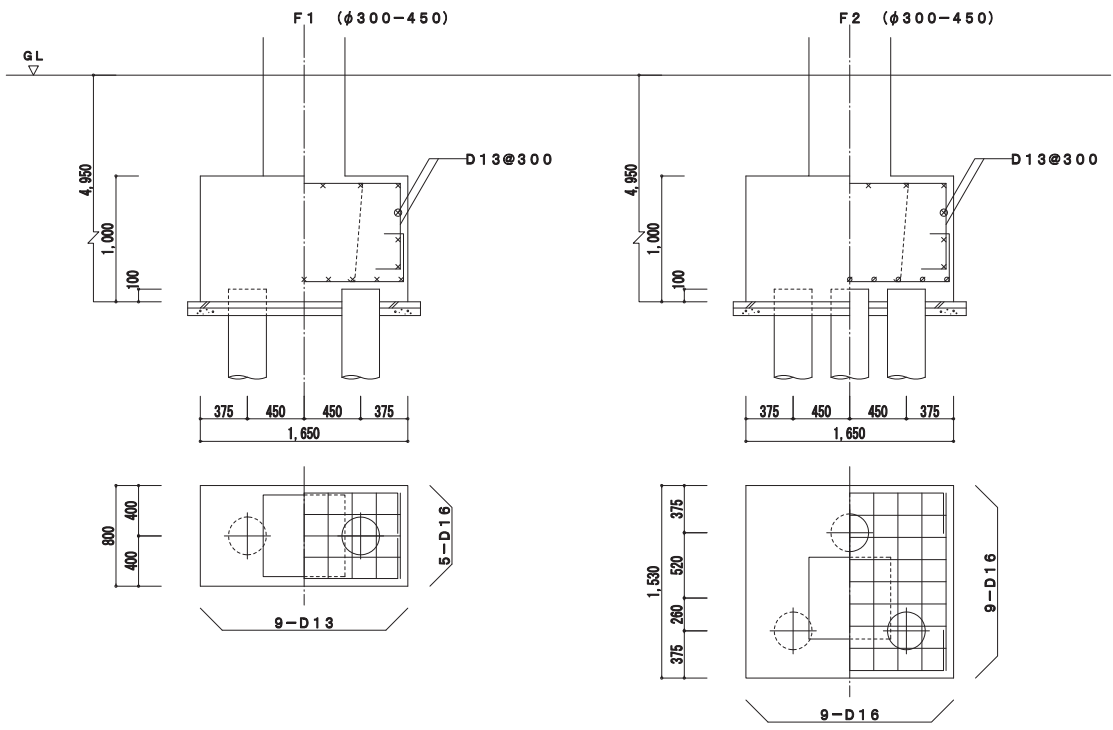
X2 通軸組図 S=1/100

株式会社 福本構造設計
 一級建築士事務所 北海道知事登録第(石)1066号
 一級建築士登録 第248402号
 構造設計一級建築士 第 6432号 新倉 隆
 一級建築士登録 第275078号 中澤 治之

工事名	北海道栽培増進伊達センター 取水施設新設工事		
図面名	ポンプ棟 軸組図		
作成年月日	令和7年 月 日		
縮尺	S=1:50 (A1) S=1:100 (A3)	図面番号	S-09
会社名	株式会社 アルファ水工コンサルタンツ		
事業者名	北海道		

基礎リスト S=1/60

特記なき巾止筋 D10@1,000
 特記なき地梁 推コンクリート厚 50mm
 切込砕石厚 60mm



基礎梁リスト S=1/60

特記なき巾止筋 D10@1,000
 特記なき地梁 推コンクリート厚 50mm
 切込砕石厚 60mm

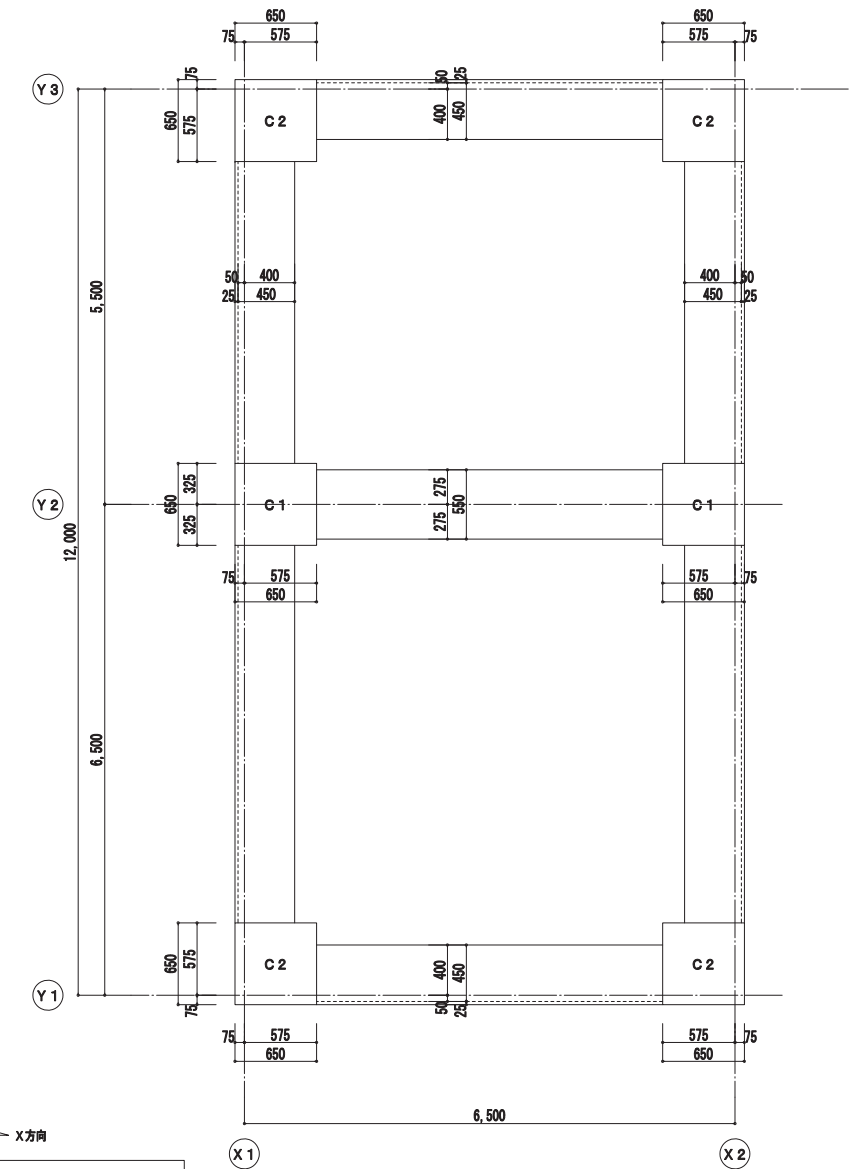
※梁主筋の柱への定着長さは、40d以上とする。

符号	FG1	FG2	FG3	FB1	FCB1
位置	全断面	全断面	全断面	全断面	全断面
断面					
巾×成	550x1000	450x1000	450x1000	250x650	350x650
上端筋	7-D22	5-D22	5-D22	3-D19	4-D22
下端筋	7-D22	5-D22	5-D22	3-D19	4-D22
あばら筋	□-D13@200	□-D13@200	□-D13@200	□-D10@200	□-D10@200
腹筋	4-D10	4-D10	4-D10	2-D10	2-D10

柱リスト S=1/60

特記なき仕口筋 □-D13@150

符号	C1	C2
1階		
主筋	12-D22	10-D22
帯筋	□-D13@100	□-D13@100
B1階		
主筋	12-D22	10-D22
帯筋	□-D13@100	□-D13@100



柱芯線図 S=1/60

※梁は基礎梁を示す

株式会社 福本構造設計
 一級建築士事務所 北海道知事登録第(石)1066号
 一級建築士登録 第249402号
 構造設計一級建築士 第 6432号 新倉 隆
 一級建築士登録 第275078号 中澤 治之

工事名	北海道栽培漁業伊達センター 取水施設新設工事		
図面名	ポンプ棟 各リスト(1)		
作成年月日	令和7年 月 日		
縮尺	S=1:30 (A1) S=1:60 (A3)	図面番号	S-10
会社名	株式会社 アルファ水工コンサルタンツ		
事業者名	北海道		

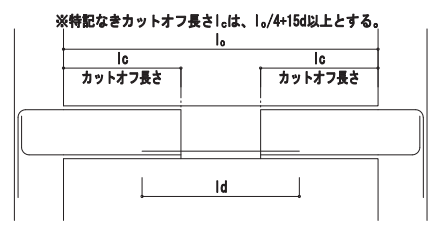
大梁リスト S=1/60

特記なき 幅止め筋 D10@1,000

※梁主筋の柱への定着長さは40d以上とする。

符号	G1		G2	G2A	G3
	両端	中央	全断面	全断面	全断面
R階					
巾×成	350x700		350x700		300x700
上端筋	4-D22	3-D22	3-D22		3-D22
下端筋	3-D22	4-D22	3-D22		3-D22
あばら筋	□-D10@150	□-D10@200			□-D10@200
腹筋	2-D10	2-D10			2-D10
1階					
巾×成	450x700		400x700	350x900	400x700
上端筋	4-D22	4-D22	3-D22	4-D22	3-D22
下端筋	4-D22	4-D22	3-D22	4-D22	3-D22
あばら筋	□-D13@200	□-D13@200	□-D13@200	□-D13@200	□-D13@200
腹筋	2-D10	4-D13	4-D10	4-D13	

大梁主筋のカットオフ位置

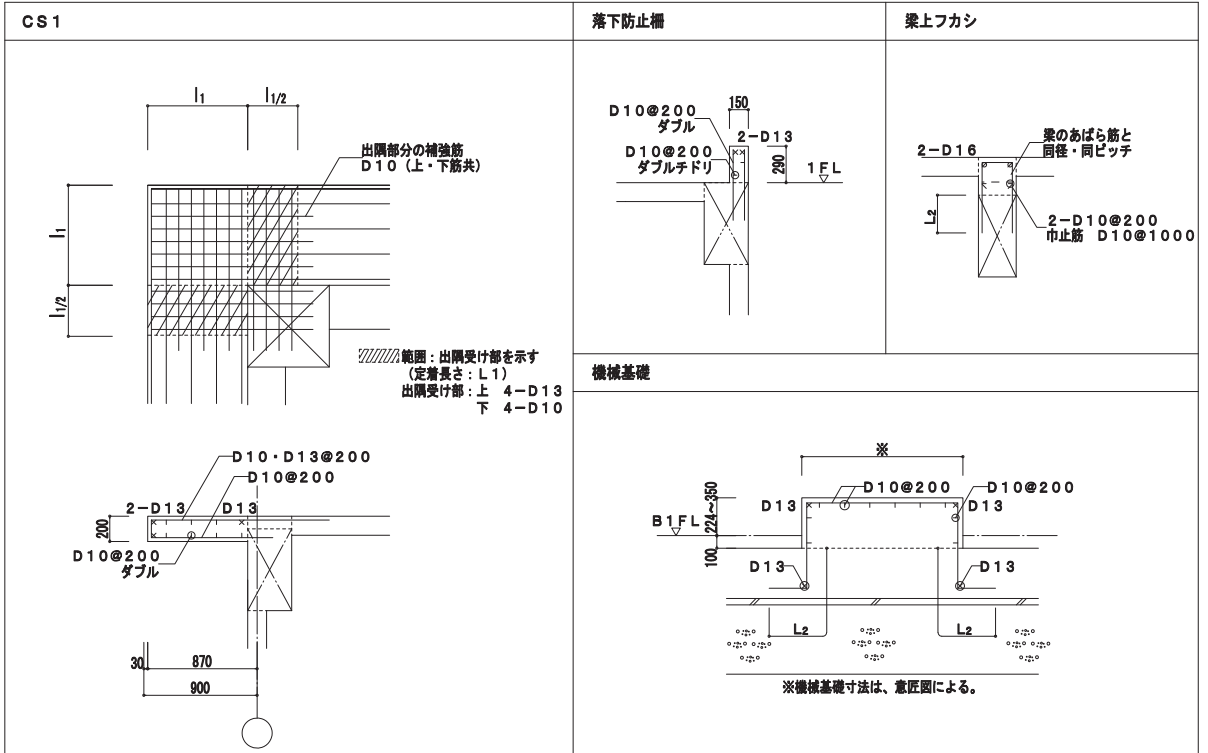


大梁主筋のカットオフ長さlc

階	梁符号	lc	ld
R	G1	1800以上	-

カットオフ長さlcは、柱面から大梁主筋カットオフ位置までの距離を示す。
左記に示されない部材のカットオフは構造配筋基準による。

部分配筋詳細図 S=1/60



小梁リスト S=1/60

特記なき 幅止め筋 D10@1,000

符号	B1			B2	B3
	外端	中央	内端	全断面	全断面
断面					
巾×成	300x700			350x650	300x500
上端筋	3-D22	3-D22	4-D22	4-D22	3-D19
下端筋	3-D22	3-D22	3-D22	4-D22	3-D19
あばら筋	□-D10@200			□-D10@200	□-D10@200
腹筋	2-D10			2-D10	-

スラブリスト

符号	厚さ	位置	短辺(主筋)方向	長辺(配筋)方向
S1	150	上筋	D10・D13@200	D10・D13@200
		下筋	D10・D13@200	D10・D13@200
S2	180	上筋	D10・D13@200	D10@200
		下筋	D10・D13@200	D10@200
S3	180	上筋	D10・D13@200	D10・D13@200
		下筋	D10・D13@200	D10・D13@200
S4	400	上筋	D13@150	D13@150
		下筋	D13@150	D13@150
CS1	200	上筋	D10・D13@200	D10@200
		下筋	D10@200	D10@200

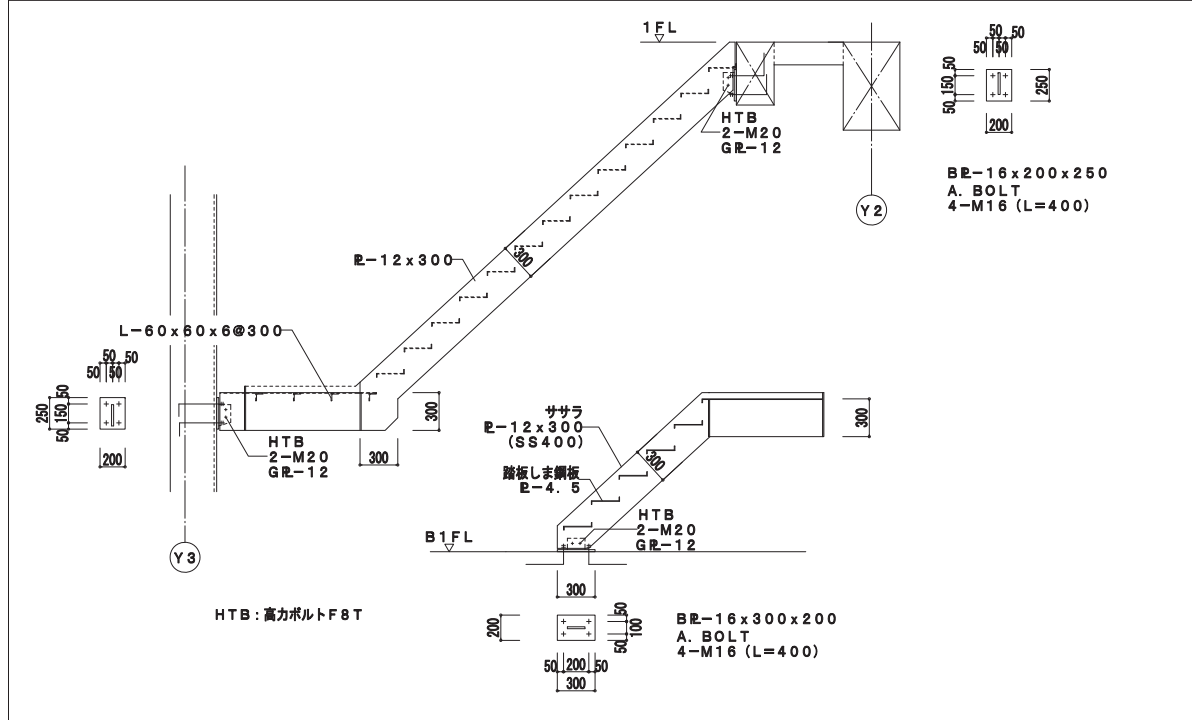
壁リスト S=1/60

特記なき 幅止め筋 D10@1,000以内

EW15、W35は耐震壁とする。
壁筋の配筋順序は異なるが、W35はたて筋をよこ筋の外側に配筋する。

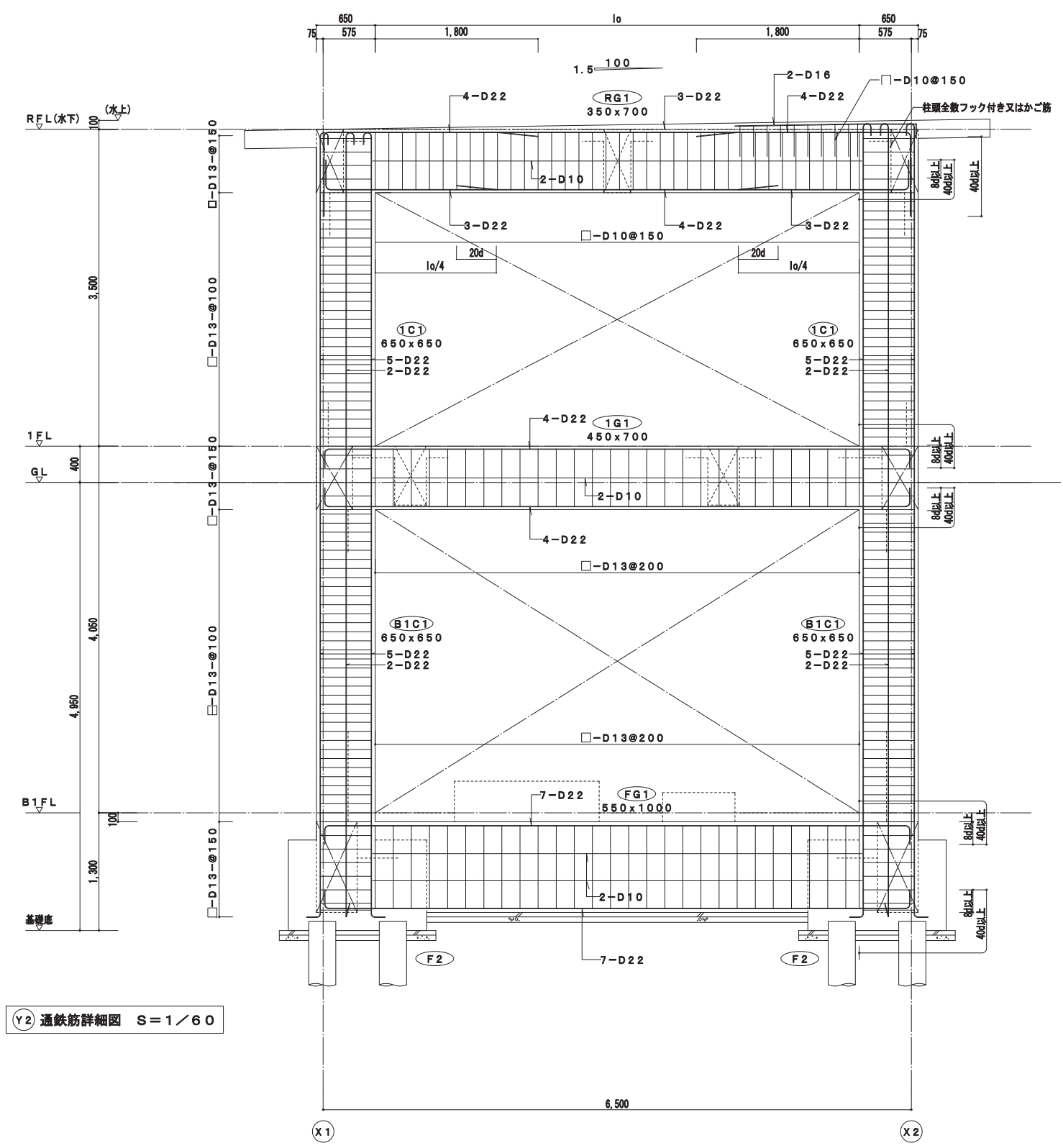
符号	W15	EW15	W35
立断面			
たて筋	D10@200ダブルドリ	D10@200ダブルドリ	D16@200ダブル
よこ筋	D10@200ダブルドリ	D10@200ダブルドリ	D16@200ダブル
a	2-D16	2-D16	2-D19
b	2-D16	2-D16	2-D19
c	2-D13	2-D13	2-D16
開口部補強筋			W35開口部補強
<p>ワイヤーメッシュ 6φx100x100 (400x800)</p> <p>※ワイヤーメッシュは壁筋の外側に配置する事。</p>			

鉄骨階段詳細図 S=1/60



工事名	北海道道庁建設センター 取水施設新設工事		
図面名	ポンプ棟 各リスト(2)		
作成年月日	令和7年 月 日		
縮尺	S=1: 30 (A1)	図面番号	S-11
会社名	株式会社 アルファ水工コンサルタンツ		
事業所名	北海道		

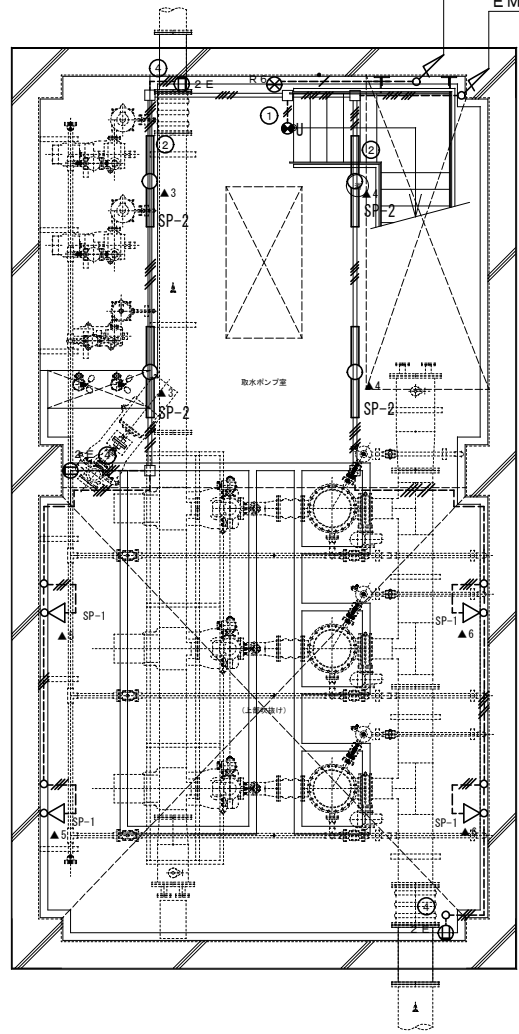
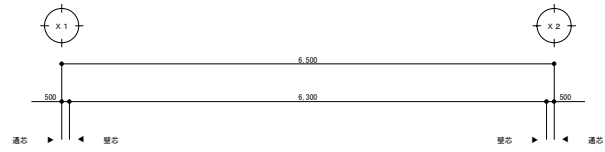
株式会社 福本構造設計
 一級建築士事務所 北海道知事登録第(石)1066号
 一級建築士登録 第248402号 新倉 隆
 構造設計一級建築士 第 6432号
 一級建築士登録 第275078号 中澤 浩之



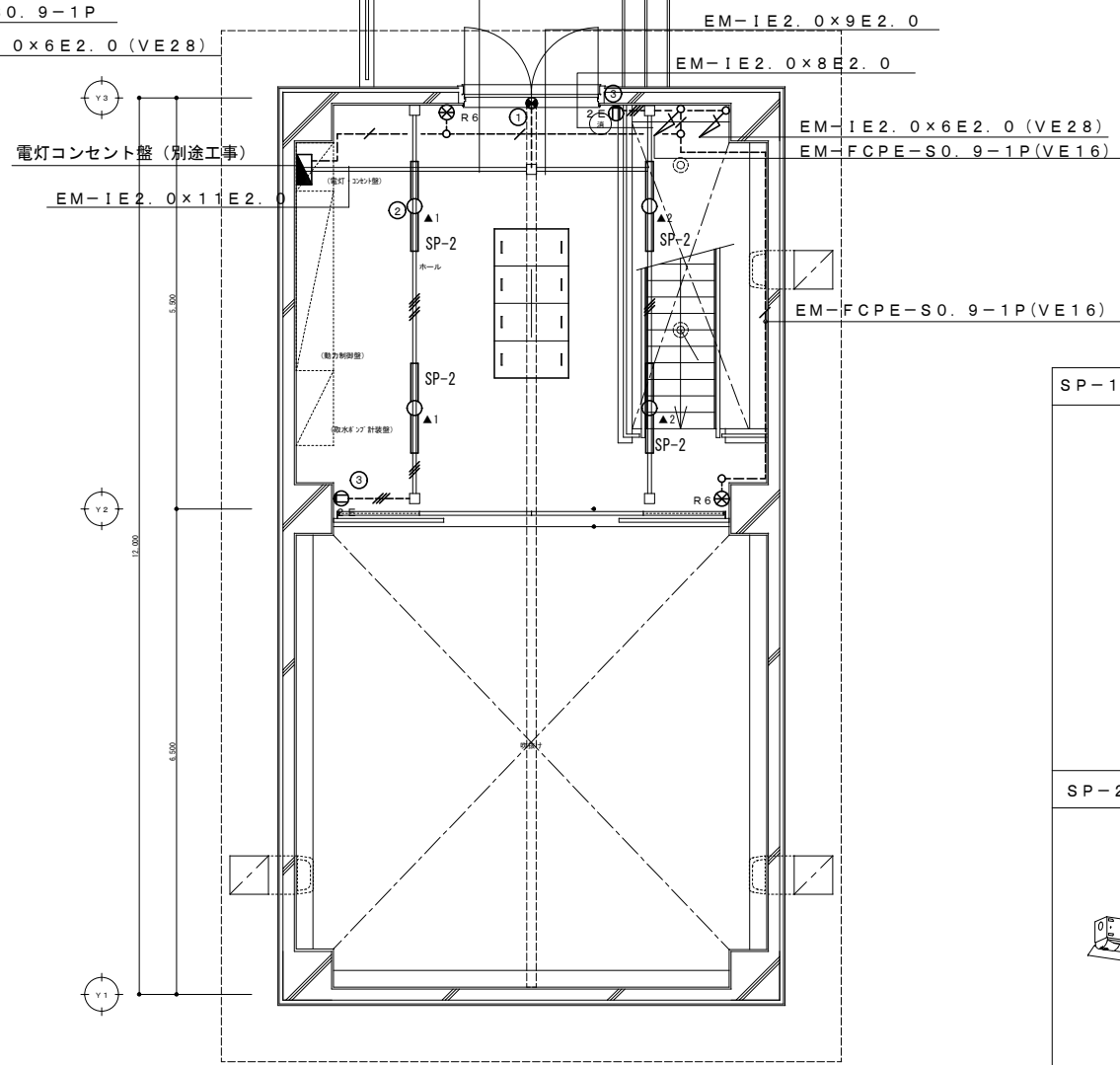
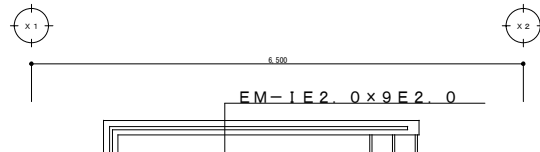
(Y2) 通鉄筋詳細図 S=1/60

株式会社 福本構造設計
 一級建築士事務所 北海道知事登録第(石)1066号
 一級建築士登録 第249402号 新倉 隆
 構造設計一級建築士 第 6432号
 一級建築士登録 第275078号 中澤 治之

工事名	北海道稚内港伊達センター 取水施設新設工事		
図面名	ポンプ棟 鉄筋詳細図		
作成年月日	令和 7 年 月 日		
縮尺	S=1: 30 (A1) S=1: 60 (A3)	図面番号	S-12
会社名	株式会社 アルファ水工コンサルタンツ		
事業者名	北海道		



地階平面図 S=1/100

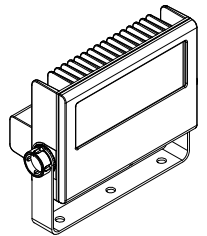
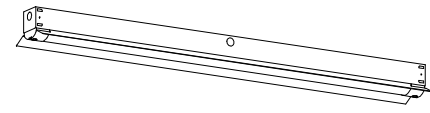



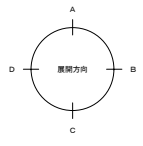
1階平面図 S=1/100

凡例

① _{2E}	埋込コンセント 2P15A×2接地端子付
⊗ _{R6}	リモコンスイッチ 6回路
⊙	防雨入線プレート
○	丸型露出ボックス VE
---	EM-FCPE-S0.9-1P HIVE16
---	EM-1E2.0×3 HIVE16
---	EM-1E2.0×5 HIVE22
---	EM-1E2.0×3 2種金属線び C型
---	EM-1E2.0×5 2種金属線び C型
---	EM-1E2.0×7 2種金属線び C型
---	EM-1E2.0×8 2種金属線び C型
---	EM-1E2.0×9 2種金属線び C型

※電灯コンセント盤はプラント工事にて制御盤と一体的に整備

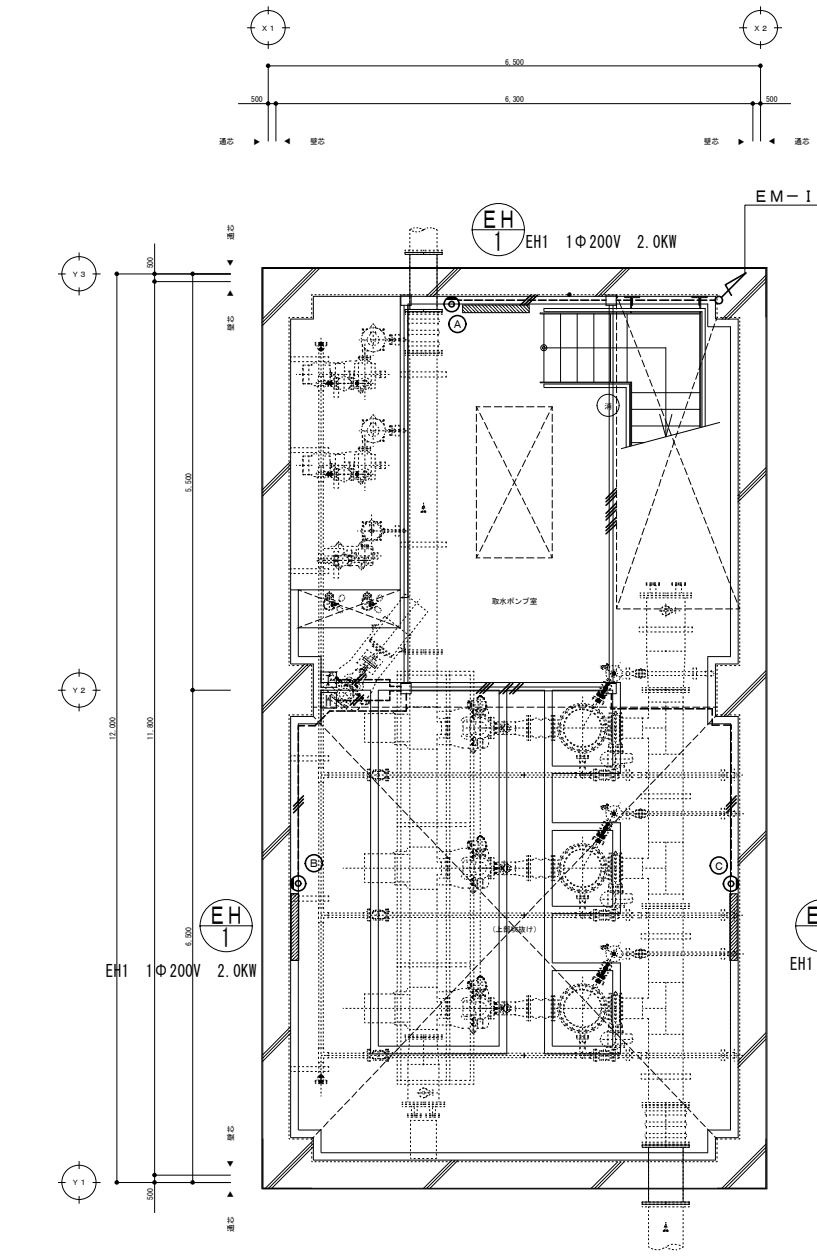
SP-1	LED投光器 水銀ランプ100W形相当	 <p>本体色：グレイッシュブラック 消費電力：30.7W (AC200V時) 器具光束：4,200lm 相関色温度：5000K 平均演色評価数 (Ra) : 70 定格電圧：AC100V~242V 寿命：60,000時間 (光束維持率90%) 質量：3.3kg 重耐塩形 IP65 LED投光器重耐塩仕様</p>
SP-2	LED照明 Hf蛍光灯32形高出力形2灯相当	 <p>消費電力：43.0W 器具光束：6,750lm 相関色温度：5000K 平均演色評価数 (Ra) : 83 本体：ステンレス 白塗装 LEDバー：ポリカーボネート 乳白 定格電圧：AC100V~242V 寿命：40,000時間 (光束維持率90%) 保護等級：IP23</p>
U	LED C級 防湿型防雨型避難口誘導灯片面型	 <p>LED誘導灯コンパクトスクエア C級 片面型 天井直付型 (防雨型) 一般型 (20分間) ニッケル水素蓄電池 リモコン自己点検機能付 型式認定番号：1AS1111-3629</p>



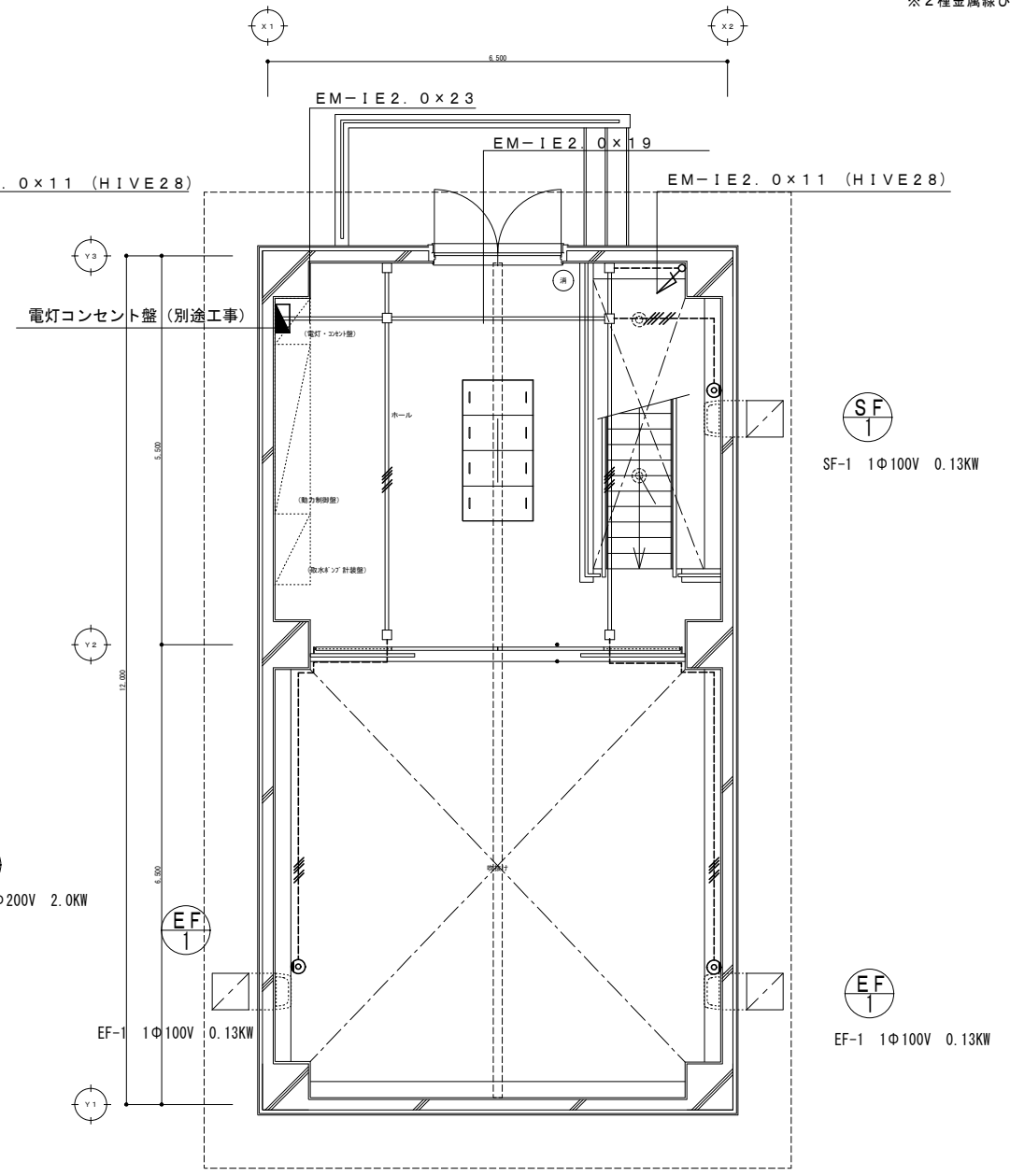
工事名	北海道栽培漁業伊達センター 取水施設新設工事		
図面名	ポンプ棟 電灯コンセント設備 平面図		
作成年月日	令和7年 月 日		
縮尺	S=1:50 (A1) S=1:100 (A3)	図面番号	E-01
会社名	株式会社 アルファ水工コンサルタンツ		
事業者名	北海道		

凡例		
◎	防雨入線プレート	
---	EM-IE2.0×2	HIVE16
---	EM-IE2.0×3	HIVE16
---	EM-IE2.0×5	HIVE22
---	EM-IE2.0×5	2種金属線び C型
---	EM-IE2.0×7	2種金属線び C型
---	EM-IE2.0×9	2種金属線び C型

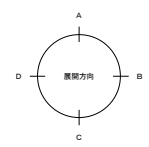
※2種金属線びは電灯設備



地階平面図 S-1/100



1階平面図 S-1/100

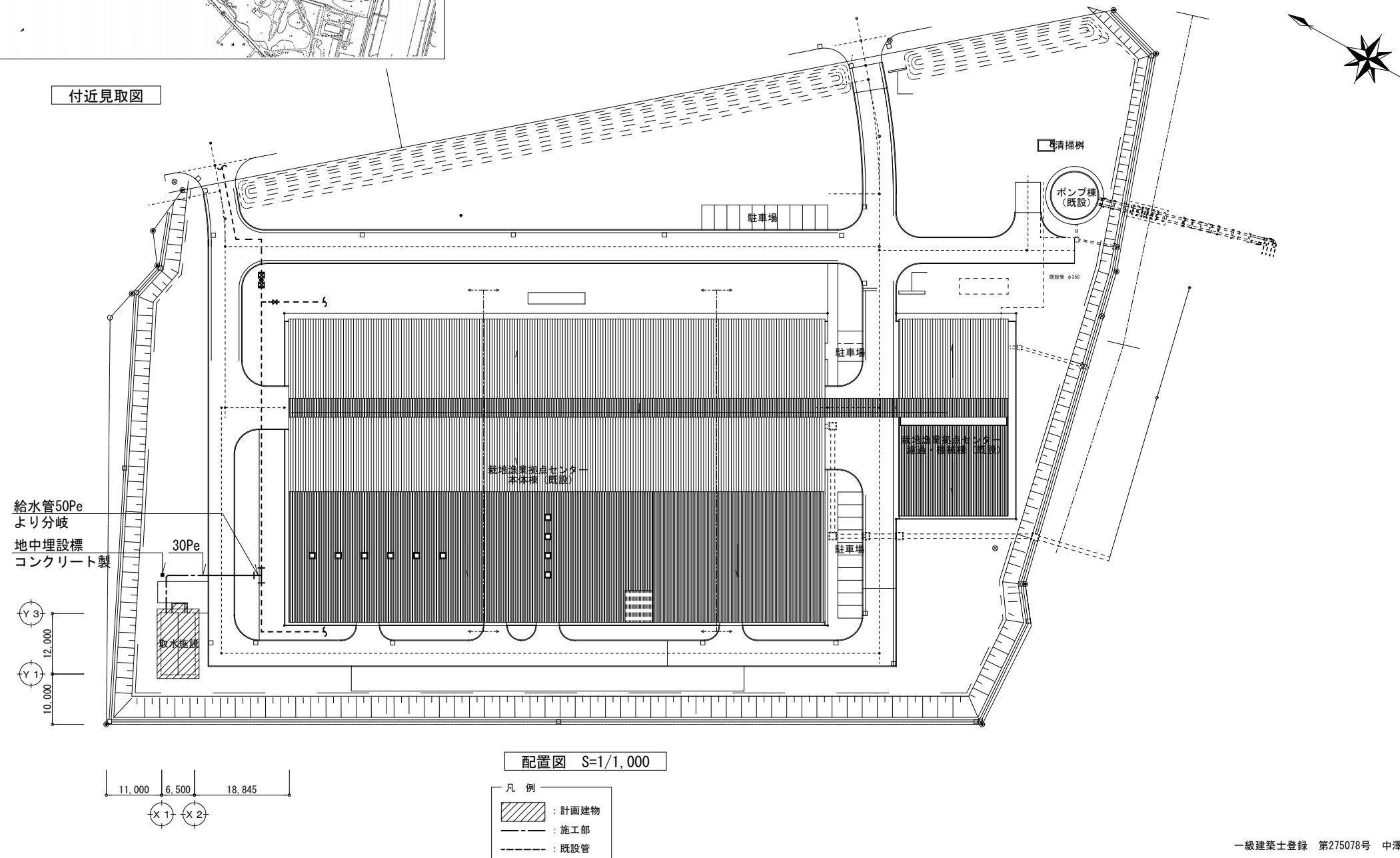


工事名	北海道栽培漁業伊達センター 取水施設新設工事		
図面名	ポンプ棟 換気配線設備 平面図		
作成年月日	令和7年 月 日		
縮尺	S=1:50 (A1) S=1:100 (A3)	図面番号	E-02
会社名	株式会社 アルファ水工コンサルタンツ		
事業者名	北海道		



敷地概要		
地名地番	伊達市長和町234-1	
敷地面積	23,159.08 m ²	
都市計画	都市計画区域内 (市街化区域)	
防火地域	法22条区域	
用途地域	工業地域	
その他	無指定	
建築面積	既設) 栽培漁業拠点センター本体棟	6,251.602 m ²
	既設) 栽培漁業拠点センター濾過・機械棟	788.019 m ²
	既設) ポンプ棟	70.846 m ²
	既設合計	7,110.467 m ²
	新設) ポンプ棟	78.00 m ²
	計	7,188.467 m ²
	合計	7,188.46 m ²
延べ床面積	既設) 栽培漁業拠点センター本体棟	6,216.830 m ²
	既設) 栽培漁業拠点センター濾過・機械棟	767.579 m ²
	既設) ポンプ棟	70.846 m ²
	既設合計	7,055.255 m ²
	新設) ポンプ棟	111.624 m ²
	計	7,166.879 m ²
	合計	7,166.87 m ²
建ぺい率	$7,188.46 / 23,159.08 \times 100 = 31.04\% < 60\%$	
容積率	$7,166.87 / 23,159.08 \times 100 = 30.95\% < 200\%$	

付近見取図

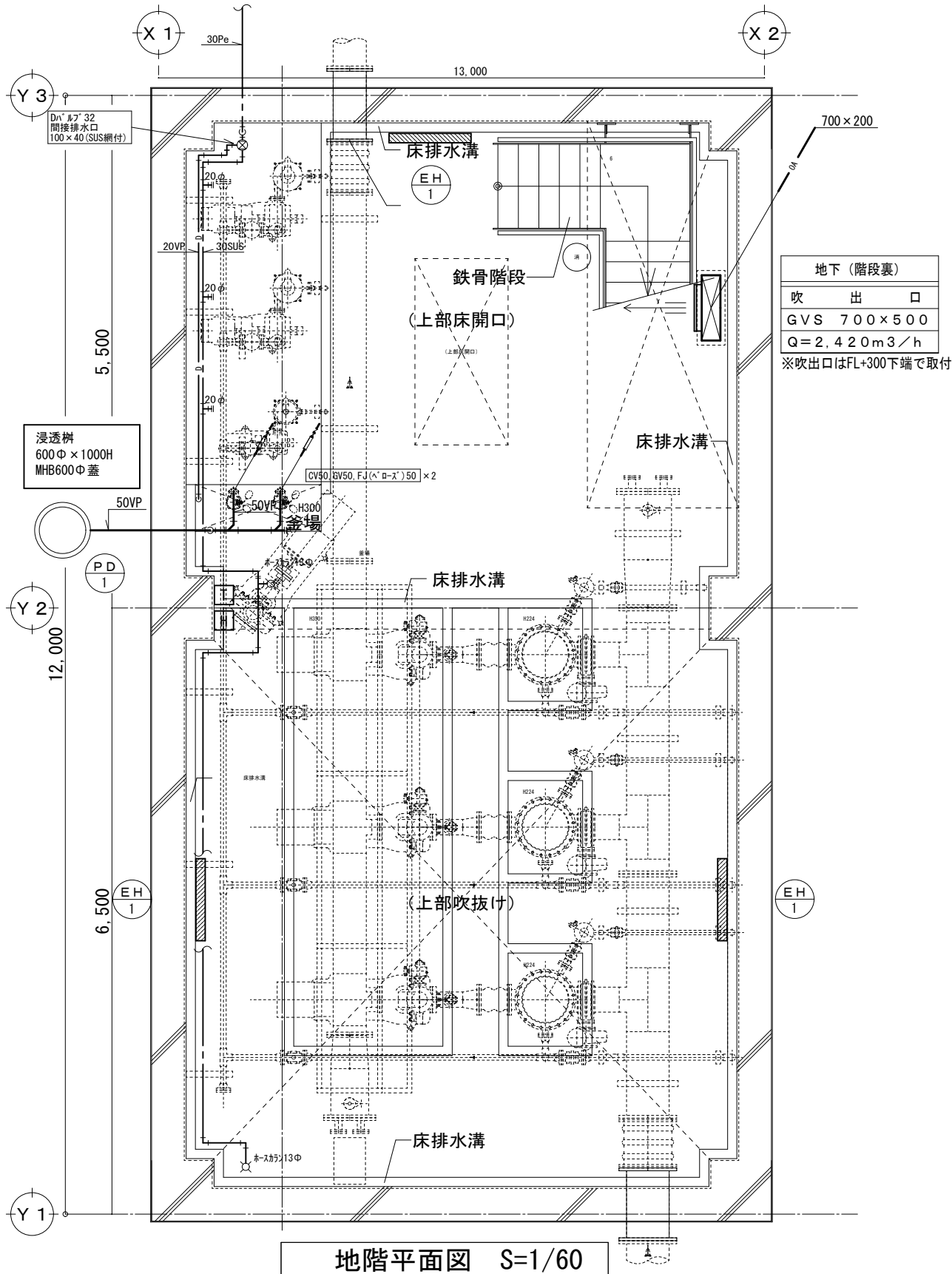


工事名	北海道栽培漁業伊達センター 取水施設新設工事		
図面名	屋外配管図		
作成年月日	令和7年 月 日		
縮尺	S=1: 500 (A1) S=1: 1000 (A3)	図面番号	M-01
会社名	株式会社 アルファ水エコンサルタンツ		
事業者名	北海道		

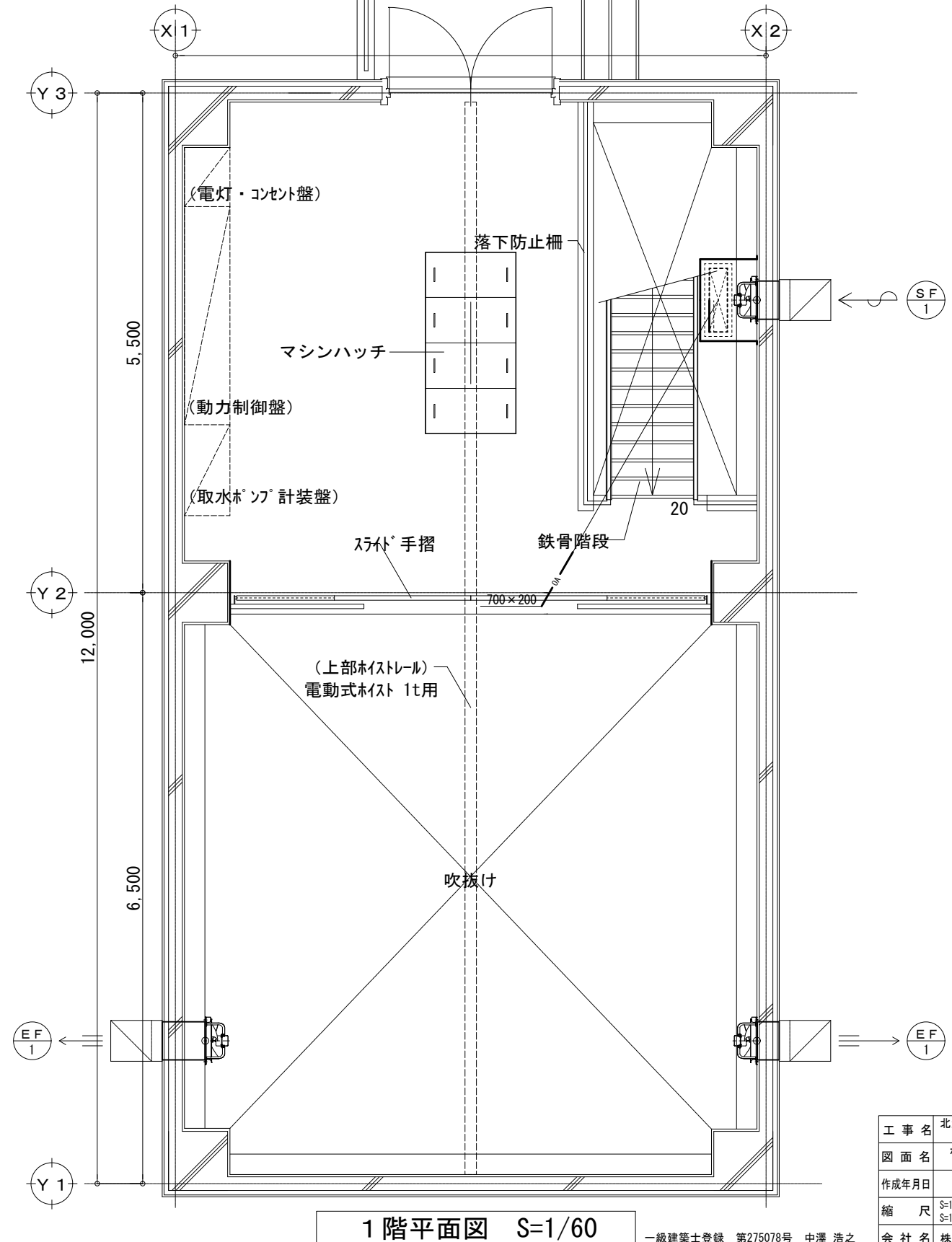
暖房換気機器表

記号	形式	仕様	電源		数量	備考	
			φ	V			
EH-1	電気パネルヒーター	壁掛型, SUS製, 暖房能力2.0kW, サーマン蔵	1	200	2.0	3	電源コード・プラグ付
SF-1	有圧換気扇	給気用, SUS製(重耐塩害仕様), 400φ×2420m3/h×90Pa	1	100	(130)	1	EF-1と連動 防雪フードは建築工事
		電気シャッター, 1φ×100V×10W					
	水中排水ポンプ						別途プラント工事

記号	形式	仕様	電源		数量	備考	
			φ	V			
EF-1	有圧換気扇	排気用, SUS製(重耐塩害仕様), 400φ×1210m3/h×80Pa	1	100	(130)	2	電源コード・プラグ付 防雪フードは建築工事
		電気シャッター, 1φ×100V×10W					サーモ・ヒューミディスタットで発停, SF-1連動
T	サーモスタット	有圧扇用 設定範囲5~40℃, 露出ボックス(樹脂製)				1	
H	ヒューミディスタット	有圧扇用 設定範囲30~80%, 露出ボックス(樹脂製)				1	



地階平面図 S=1/60



1階平面図 S=1/60

工事名	北海道栽培漁業伊達センター 取水施設新設工事		
図面名	ポンプ棟 平面図(暖房・換気・衛生) 暖房換気機器表		
作成年月日	令和7年 月 日		
縮尺	S=1:50・150 (A1) S=1:100・300 (A3)	図面番号	M-02
会社名	株式会社 アルファ水エコンサルタンツ		
事業者名	北海道		

一級建築士登録 第275078号 中澤 浩之