

北海道栽培漁業伊達センターポンプ棟新設工事 図面リスト

図面番号	図面名称
A-01	共通 附近見取図・配置図・建物概要
A-02	ポンプ棟 仕上表・求積図・面積表・平面図・屋根伏図
A-03	ポンプ棟 天井伏図
A-04	ポンプ棟 立面図
A-05	ポンプ棟 断面図
A-06	ポンプ棟 矩計図・断面詳細図
A-07	ポンプ棟 平面詳細図・建具表
A-08	ポンプ棟 展開図
A-09	ポンプ棟 部分詳細図－1
A-10	ポンプ棟 部分詳細図－2
A-11	ポンプ棟 部分詳細図－3
A-12	ポンプ棟 部分詳細図－4
A-13	ポンプ棟 外構図・外構詳細図
A-14	ポンプ棟 山留計画図－1
A-15	ポンプ棟 山留計画図－2
S-01	ポンプ棟

図面番号	図面名称
S-01	ポンプ棟 構造設計特記仕様書
S-02	構造配筋基準（1）
S-03	構造配筋基準（2）
S-04	構造配筋基準（3）
S-05	N C P アンカー工法 標準図
S-06	土質柱状図・調査位置図
S-07	基礎伏図・B 1 階梁伏図
S-08	1 階梁伏図・R 階梁伏図
S-09	軸組図
S-10	各リスト（1）
S-11	各リスト（2）
S-12	鉄筋詳細図

図面番号	図面名称
E-01	電灯コンセント平面図
E-02	換気配線平面図
M-01	屋外配管図
M-02	ポンプ棟 平面図（暖房・換気・衛生）

計画地



敷地概要		
地名地番	伊達市長和町234-1	
敷地面積	23,244.77 m ²	
都市計画	都市計画区域内(市街化区域)	
防火地域	法22条区域	
用途地域	工業地域	
その他	無指定	
建築面積	既設) 栽培漁業拠点センター本体棟	6,251.602 m ²
	既設) 栽培漁業拠点センター濾過・機械棟	788.019 m ²
	既設) ポンプ棟	70.846 m ²
	既設合計	7,110.467 m ²
	新設) ポンプ棟	78.00 m ²
	計	7,188.467 m ²
	合計	7,188.46 m ²
延べ床面積	既設) 栽培漁業拠点センター本体棟	6,216.830 m ²
	既設) 栽培漁業拠点センター濾過・機械棟	767.579 m ²
	既設) ポンプ棟	70.846 m ²
	既設合計	7,055.255 m ²
	新設) ポンプ棟	111.624 m ²
	計	7,166.879 m ²
	合計	7,166.87 m ²
建ぺい率	$7,188.46 / 23,244.77 \times 100 = 30.93\% < 60\%$	
容積率	$7,166.87 / 23,244.77 \times 100 = 30.84\% < 200\%$	

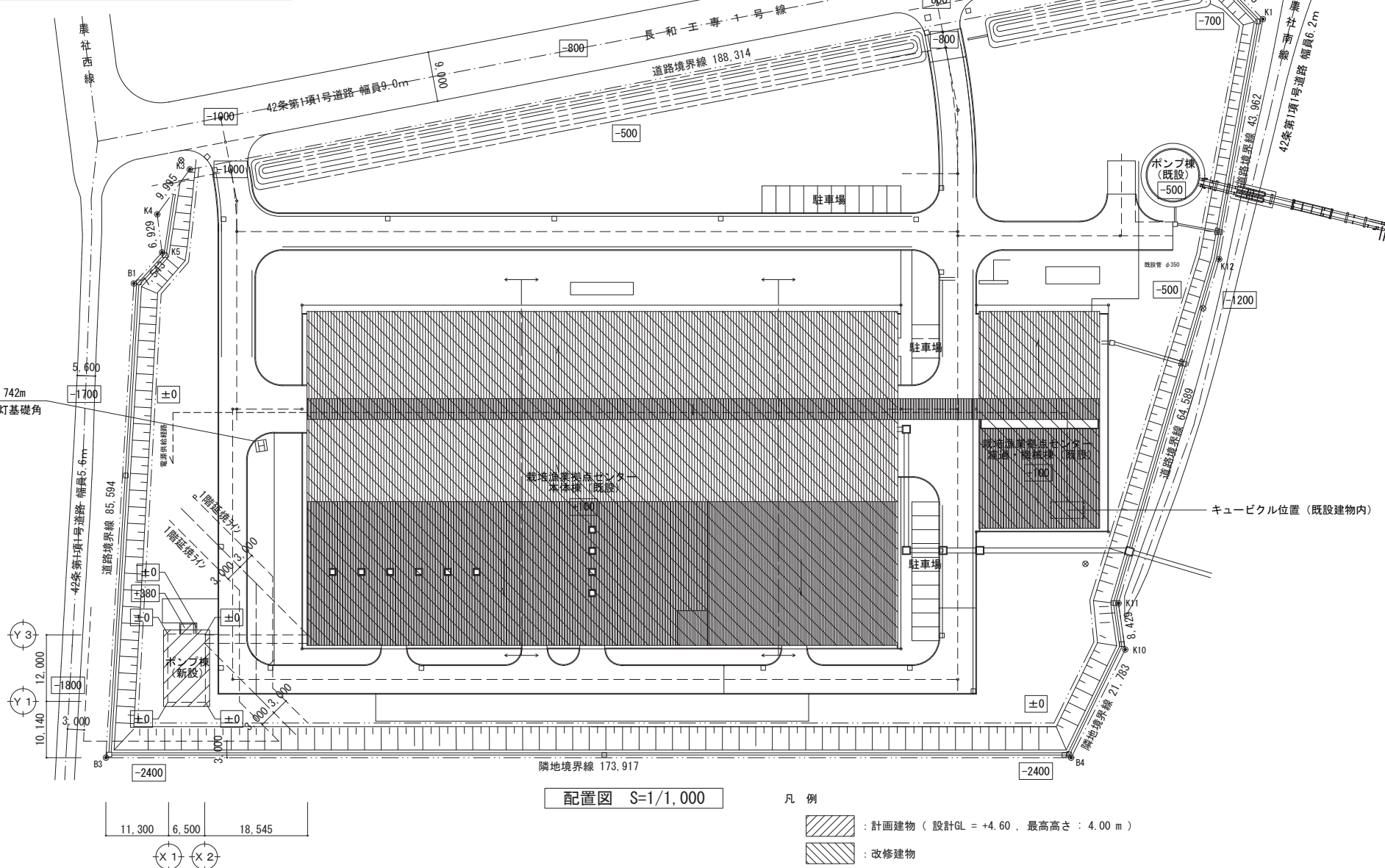
附近見取図



座標一覧

通り	X	Y
X1Y1	168131.685	47157.684
X2Y3	168131.521	47171.330

仮BM
DL+4.742m
照明灯基礎角



<高さ制限の適合状況>

計画建物は最高高さが設計GL+4.0mの平屋であり、以下の理由から斜線制限範囲内である。
 道路斜線制限：地盤面の高低差が1.8mあるが、道路境界線より10m以上の十分な距離があるため、明らかに斜線制限内であり、図解等は省略する。
 隣地斜線制限：隣地斜線制限は20mがスタートであるため、平屋の本建築物は明らかに斜線制限内であり、図解等は省略する。

<敷地内の雨水排水の処理>

敷地内道路の集水樹で集水して公共下水道へ排水

<常用電源>

既設濾過機械棟の既設キュービクルよりポンプ棟へ電源供給

配置図 S=1/1,000

凡例

- : 計画建物 (設計GL = +4.60, 最高高さ : 4.00 m)
- : 改修建物
- ±0 : 設計GLからの高さ

工事名	北海道栽培漁業伊達センター 取水施設新設工事		
図面名	共通 附近見取図・配置図・敷地概要		
作成年月日	令和7年 月 日		
縮尺	S=1:500 (A1) S=1:1000 (A3)	図面番号	A-01
会社名	株式会社 アルファ水エコンサルタンツ		
事業者名	北海道		

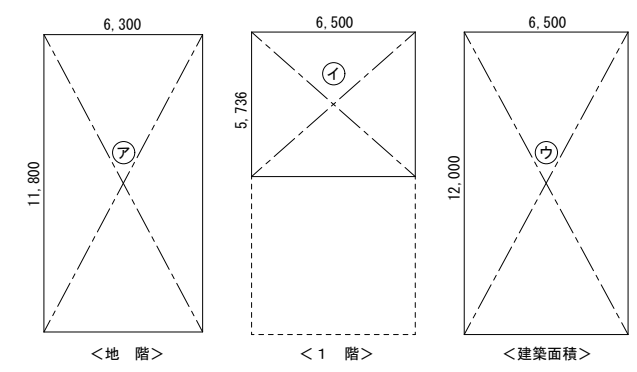
仕上表

外部		基礎	壁	屋根	ポーチ	軒天		
基礎	コンクリート打放しの上、 FP板t30+樹脂t10 防水型複層塗材RE	断熱複合パネルt70の上、 防水型複層塗材RE	コンクリート直均しの上 アスファルトフィング+鋼板熱融着防水t0.4 (DR-1283)	床 : コムトップタイルt10 珪砂t20 外周 : コンクリート打放し (増しコント20) 手摺 : ステン製手摺	コンクリート打放し (増しコント20)の上 防水型複層塗材RE			
内部		階	室名	床	巾木	壁・柱型	天井・梁型	その他
地階	取水ポンプ室	コンクリート直均しの上、 珪砂系塗床 (防滑)	コンクリート打放し (増しコント20)の上、 浸透性吸水防止材	コンクリート打放し (増しコント20)の上、 浸透性吸水防止材	コンクリート打放し (増しコント20)の上、 浸透性吸水防止材	機械基礎天端及び立上 : コンクリート直均しの上、珪砂系塗床 (平滑) 実管スリブ、消火器スタンド		
1階	ホール	コンクリート直均しの上、 珪砂系塗床 (防滑)	塗床立上げH100	ガラスパネルt25	FP板t50+ガラスパネルt25	マシンパチ、落下防止柵、スライド手摺、 糸ストレー、電動式糸スト、消火器スタンド		

特記事項

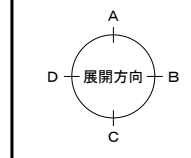
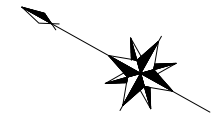
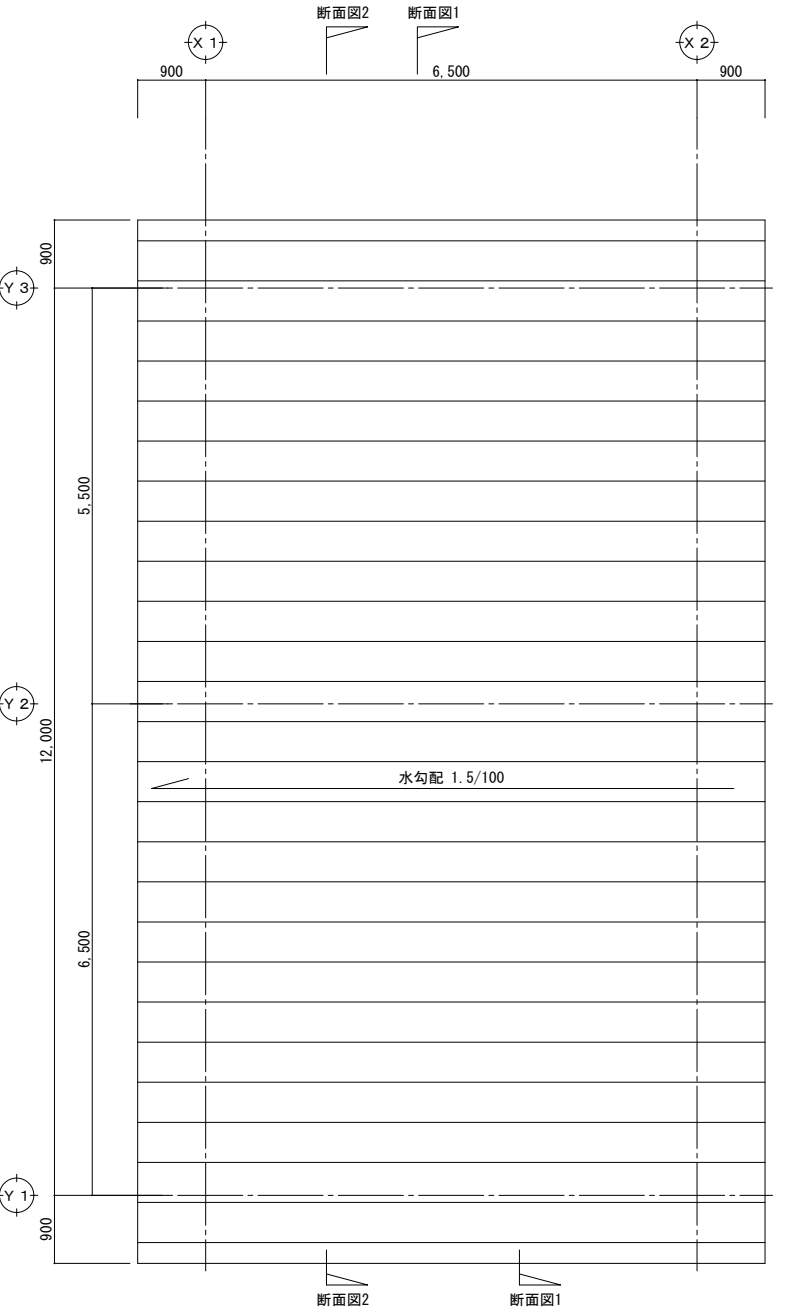
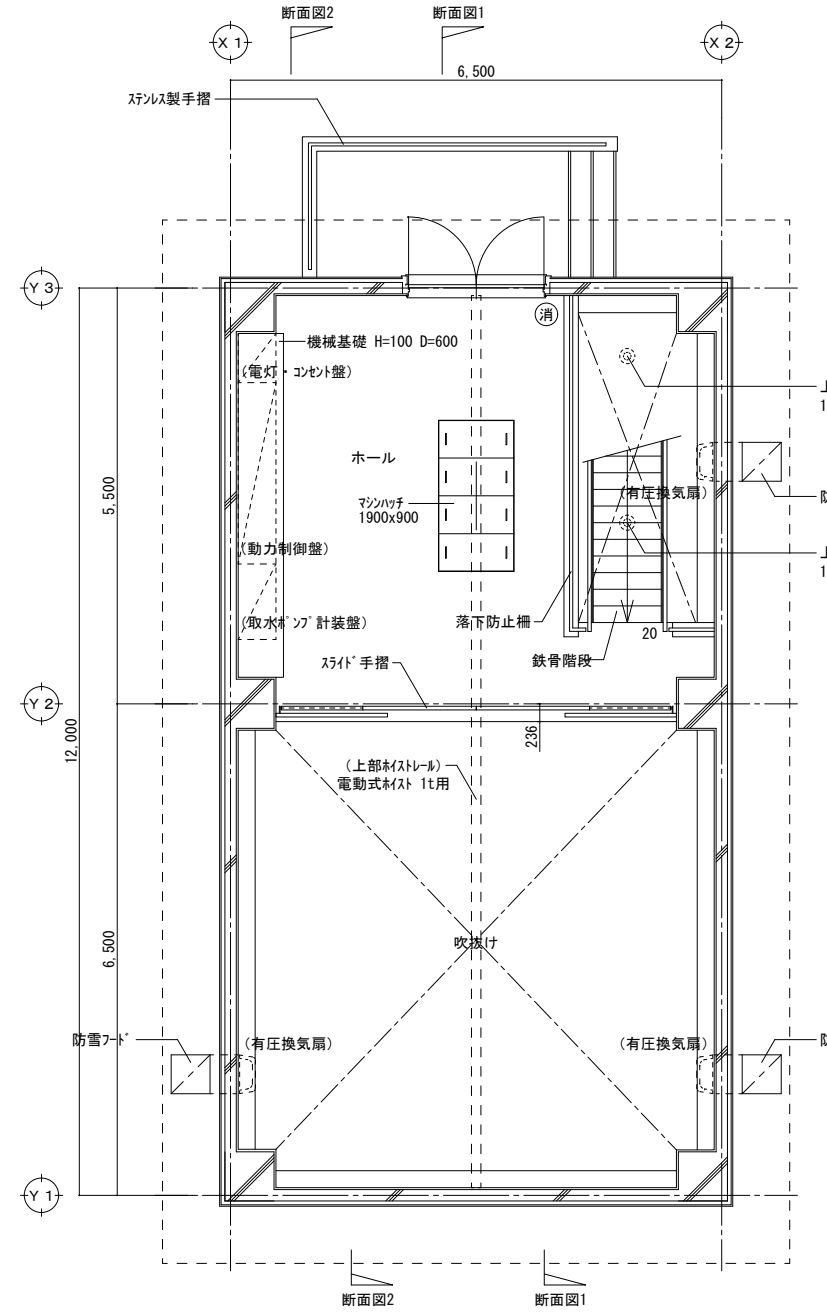
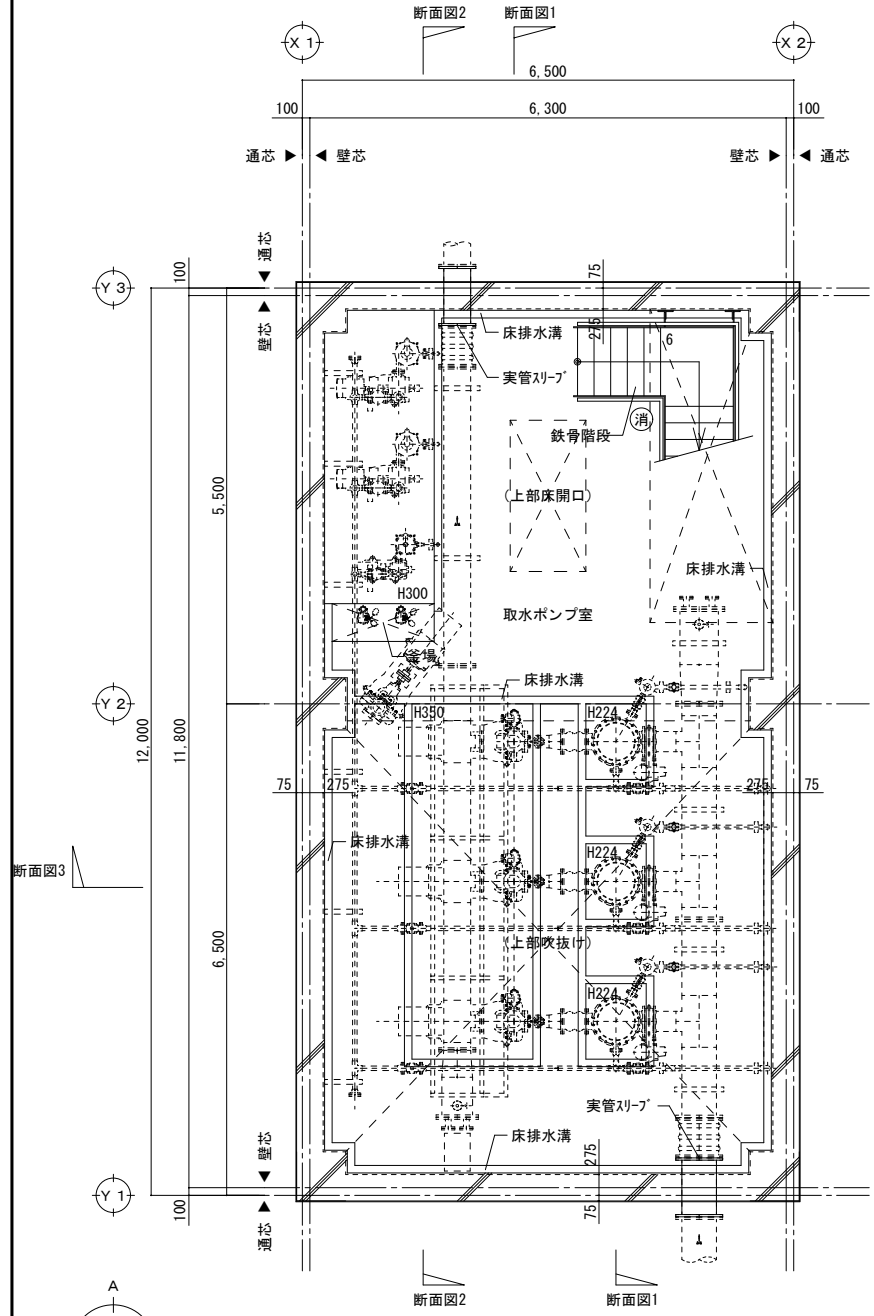
地下コンクリート躯体は、火山ガラス微粉末混和材混入とする。
 屋内のコンクリート打放しの種別はA種とする。
 断熱複合パネル : 断熱材t50+空気層t10+外装材t10
 ガラスパネル : 密度32kg ステン製止りガラス取具共
 後打ちコンクリート : ワイヤメッシュ 100x100 6φ共
 電動式糸スト : 電気ドリル結合式 フリクションワッヂ内蔵型 定格荷重1t
 屋根 : 飛び火認定DR-1283

求積図 S=1/300



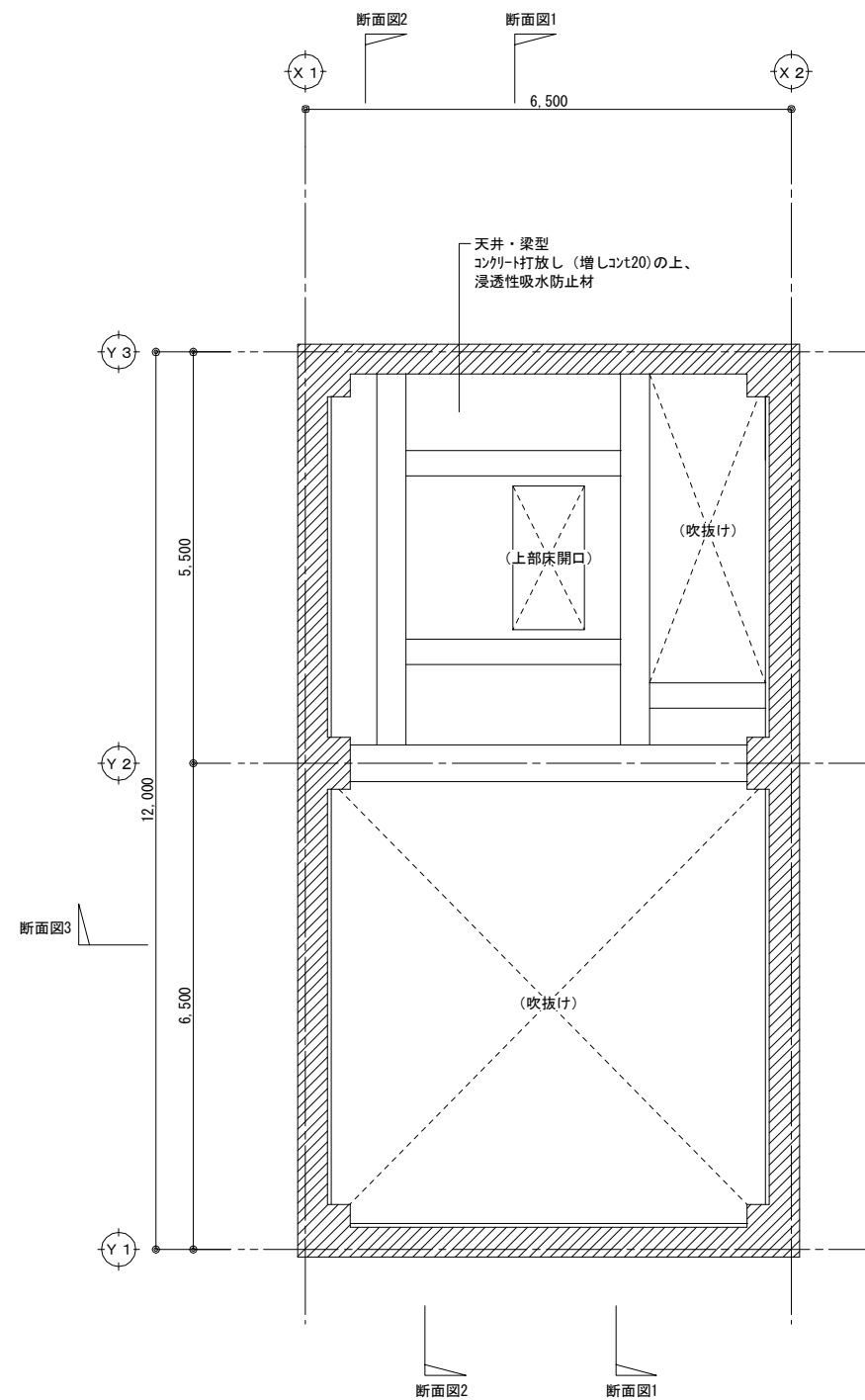
面積表

面積表 (単位: m)		
床面積		
1階	①	37.284
地階	⑦	74.34
延べ床面積	⑦ + ①	111.624
建築面積	②	78.00
⑦	6.300 × 11.800	74.34
①	6.500 × 5.736	37.284
②	6.500 × 12.000	78.00

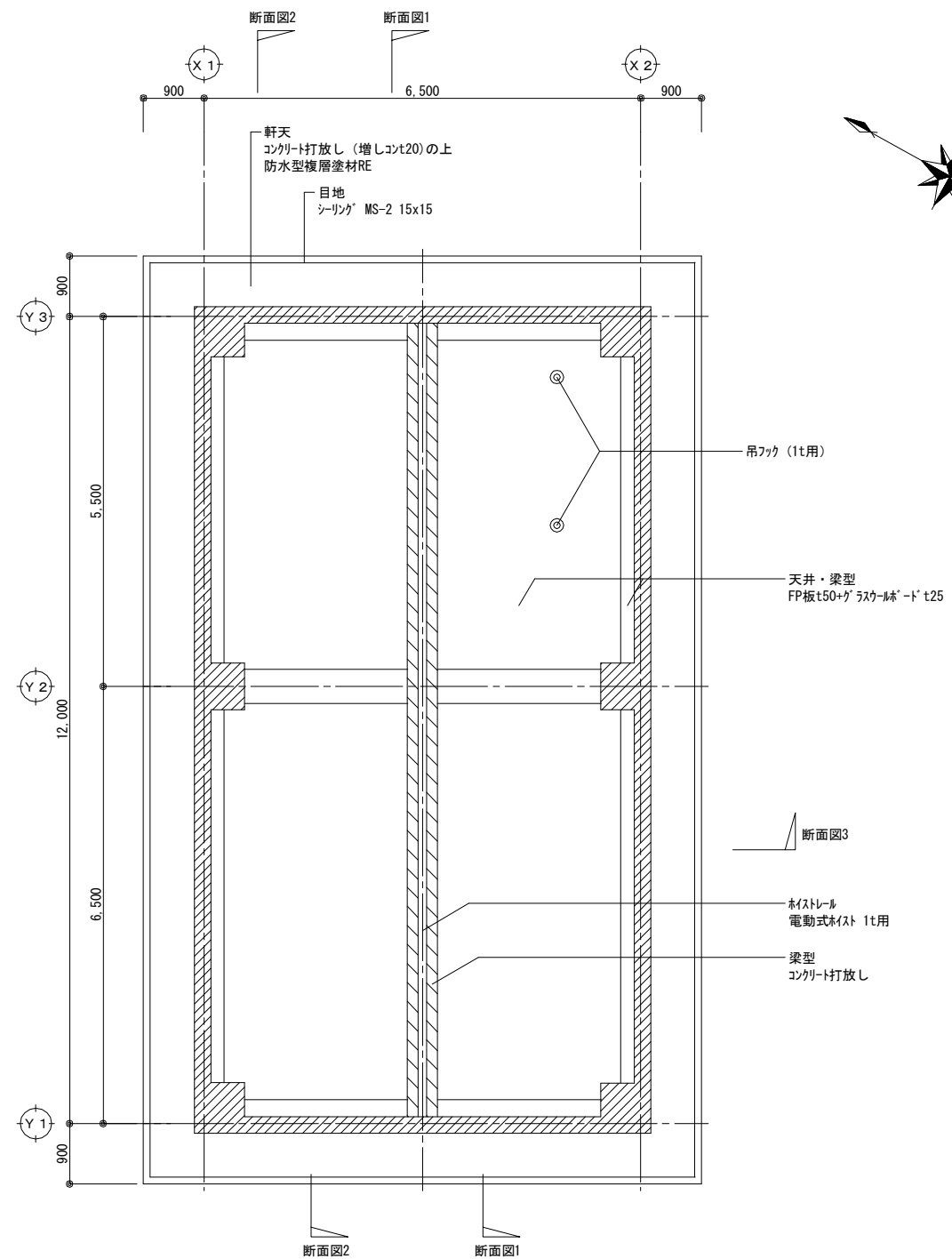


凡例
 (消) : 消火器 (10型) 及び 消火器スタンド (10型 1本用)

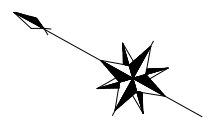
工事名	北海道栽培漁業伊達センター 取水施設新設工事
図面名	ポンプ棟 仕上表・求積図・面積表・平面図・屋根伏図
作成年月日	令和7年 月 日
縮尺	S=1:50・150 (A1) S=1:100・300 (A3)
会社名	株式会社 アルファ水工コンサルタンツ
事業者名	北海道



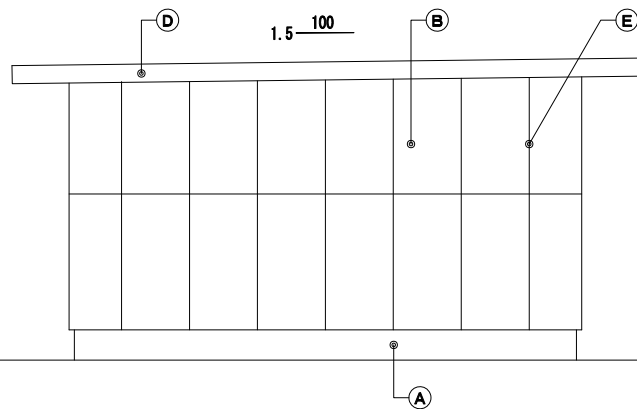
地階天井伏図 S=1/100



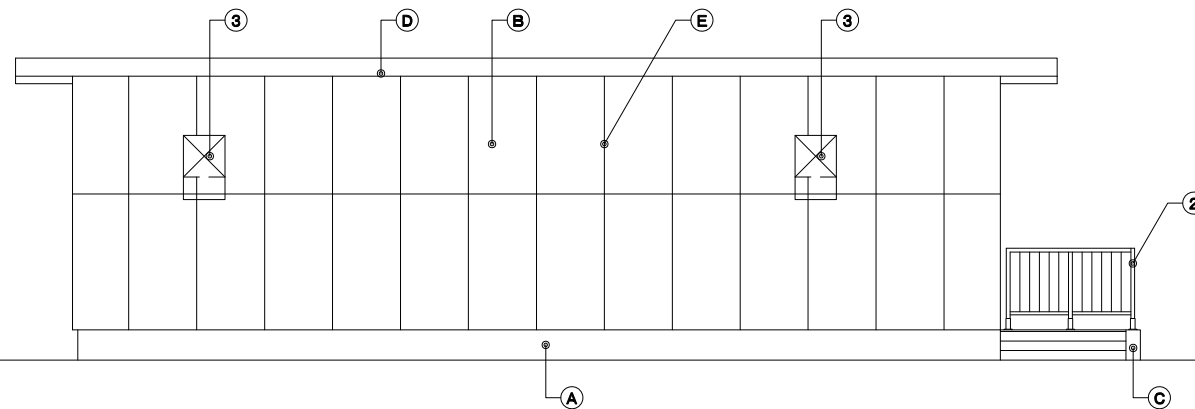
1階天井伏図 S=1/100



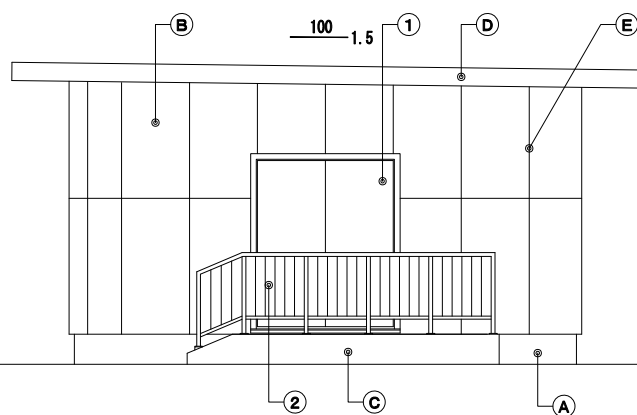
工事名	北海道栽培漁業伊達センター 取水施設新設工事		
図面名	ポンプ棟 天井伏図		
作成年月日	令和 7 年 月 日		
縮尺	S=1:50 (A1) S=1:100 (A3)	図面番号	A-03
会社名	株式会社 アルファ水エコンサルタンツ		
事業者名	北海道		



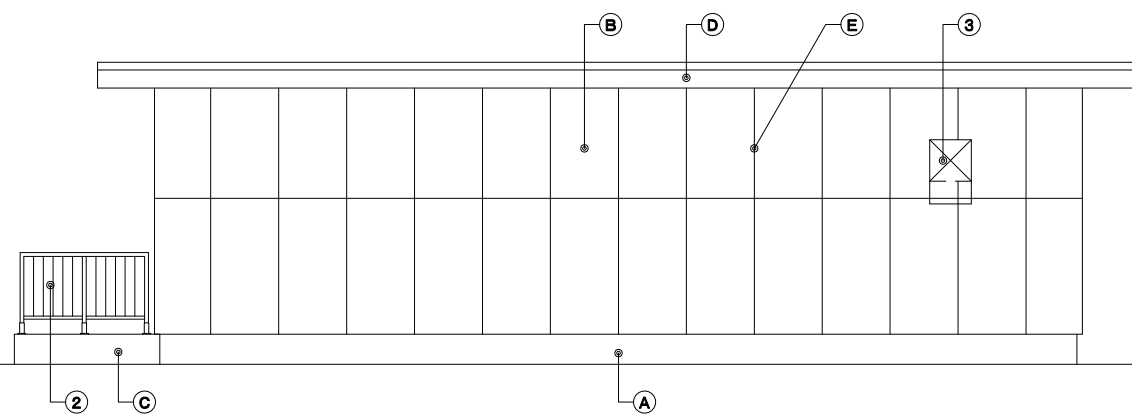
西立面図 S=1/100



南立面図 S=1/100



東立面図 S=1/100

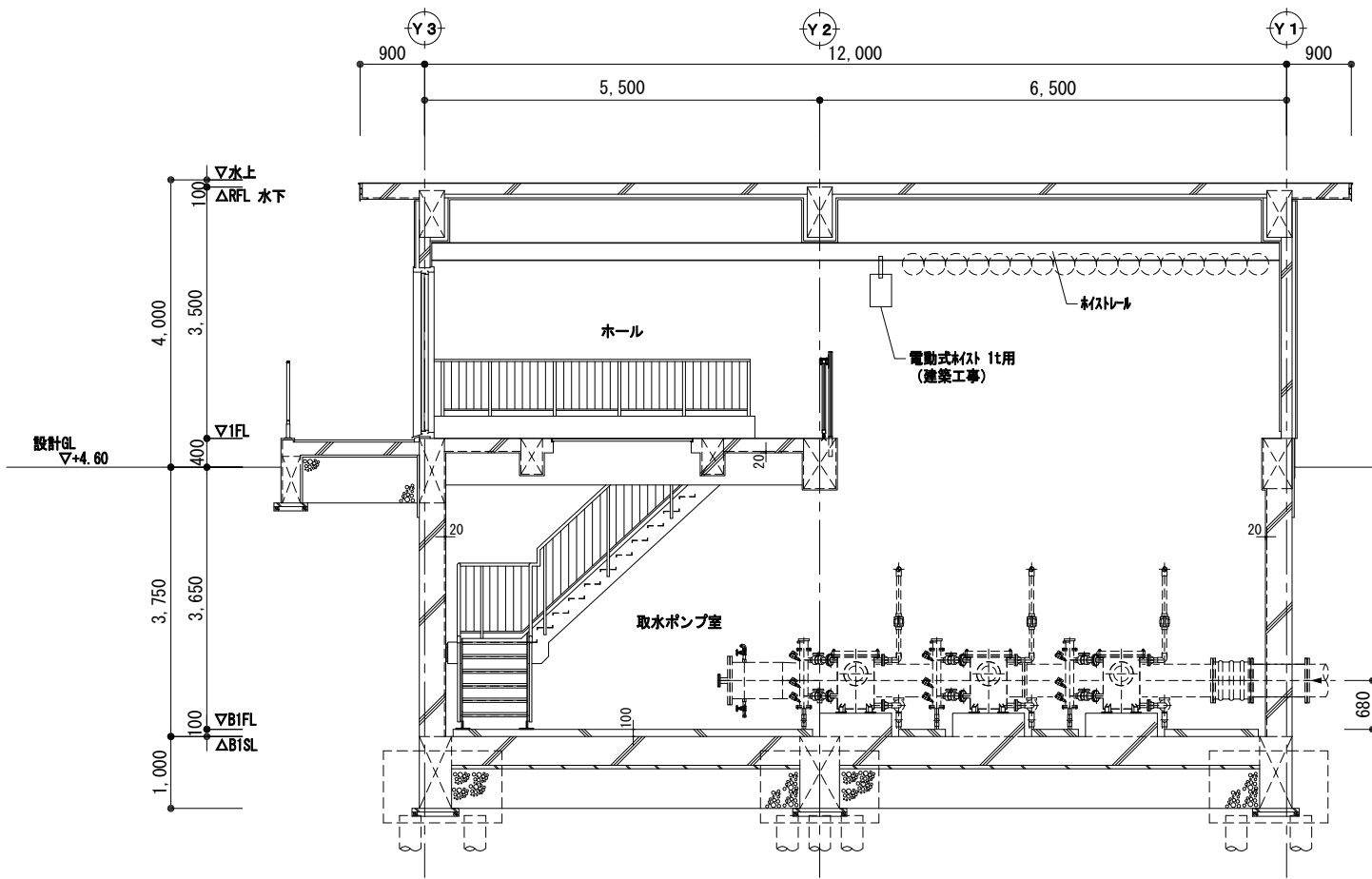


北立面図 S=1/100

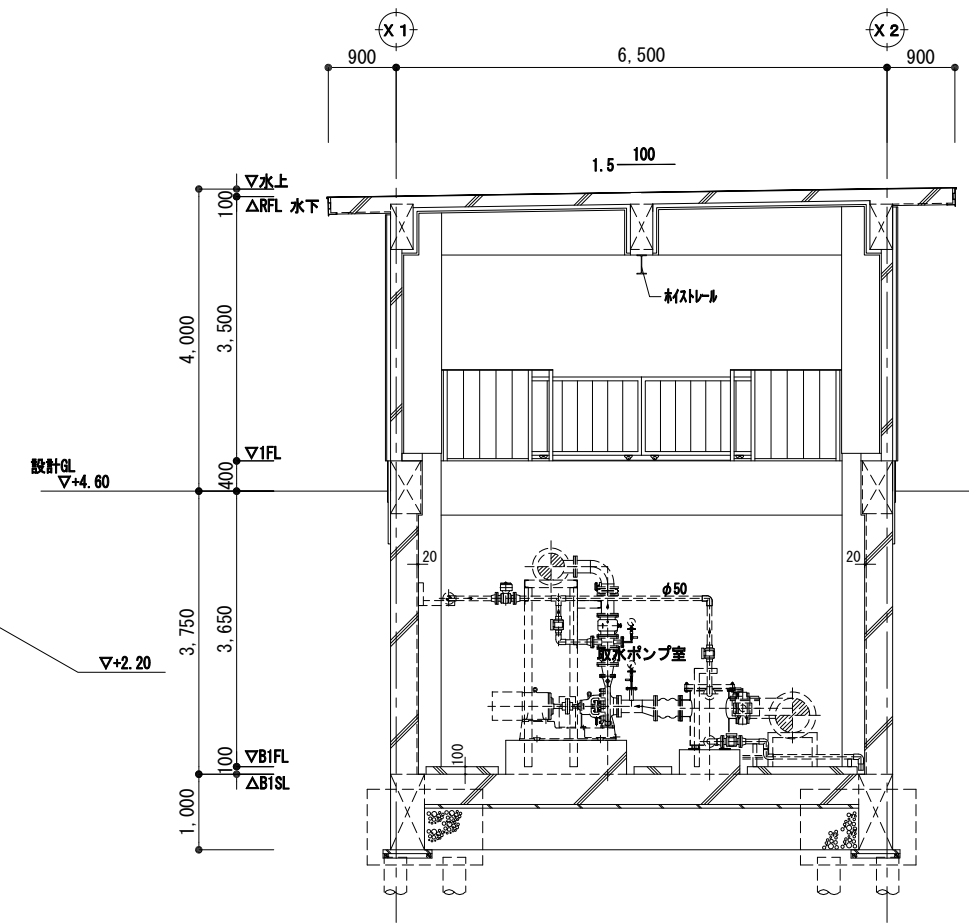
凡例

(A)	コンクリート打放しの上、FP板t30+樹脂モルタルt10 防水型複層塗材RE	(1)	鋼製建具
(B)	断熱複合パネルt70の上、防水型複層塗材RE	(2)	スチール製手摺
(C)	コンクリート打放し（増しコンクリート20）	(3)	防雪フード
(D)	破風：鋼板熱風融着防水 t0.4		
(E)	断熱複合パネル目地 シーリング MS-2 15x10		

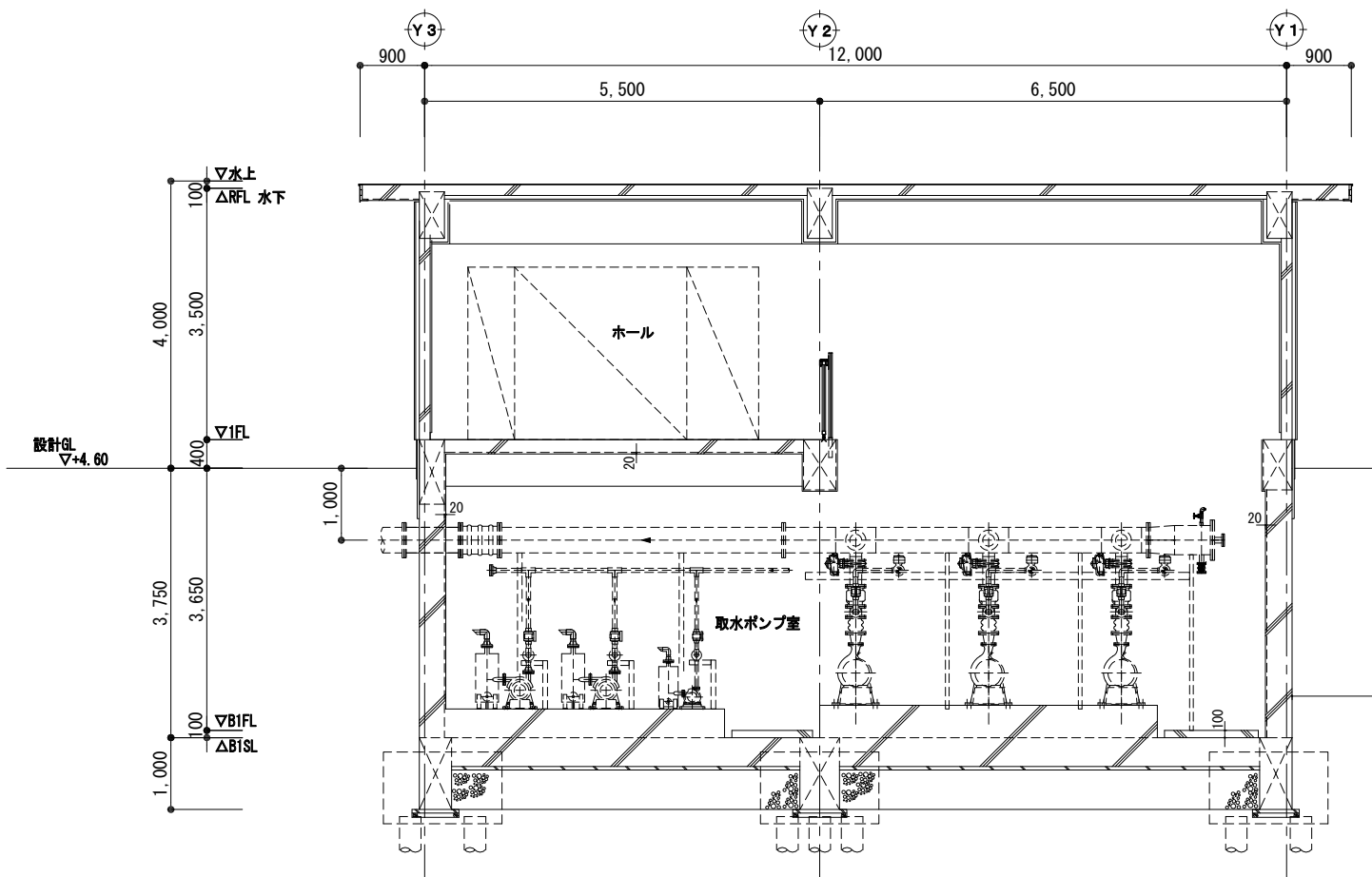
工事名	北海道栽培漁業伊達センター 取水施設新設工事		
図面名	ポンプ棟 立面図		
作成年月日	令和7年 月 日		
縮尺	S=1:50 (A1) S=1:100 (A3)	図面番号	A-04
会社名	株式会社 アルファ水工コンサルタンツ		
事業者名	北海道		



断面図1 S=1/100

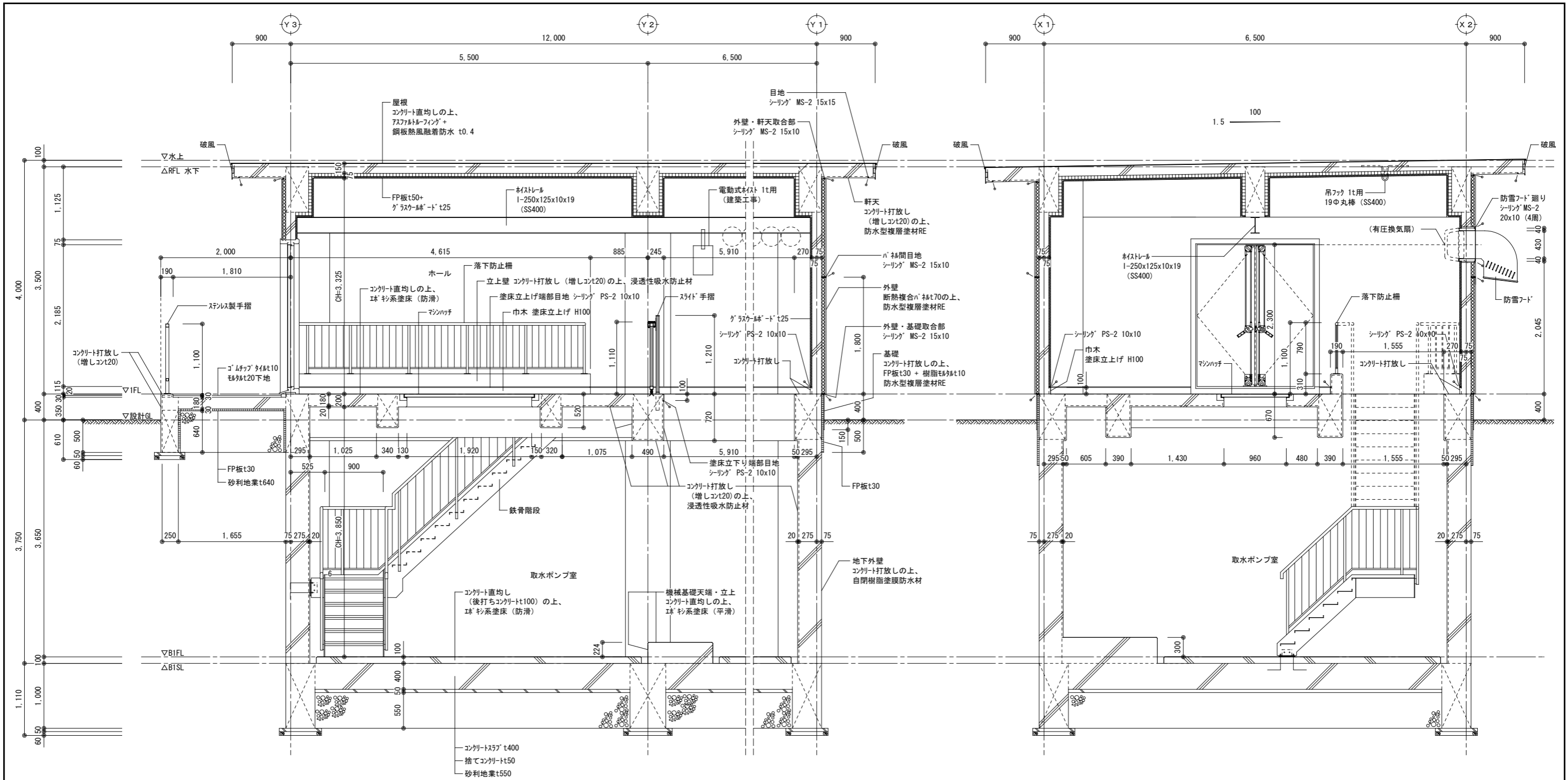


断面図3 S=1/100

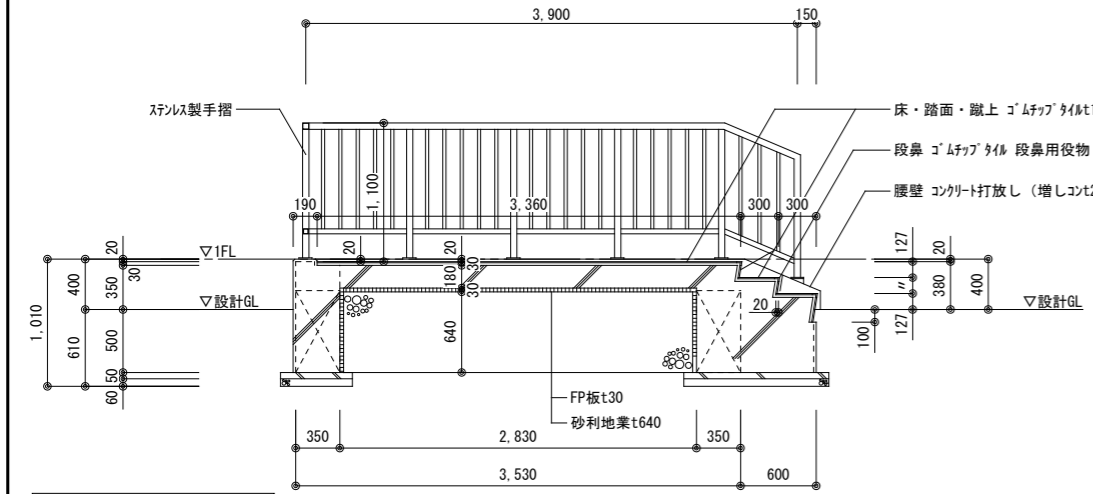


断面図2 S=1/100

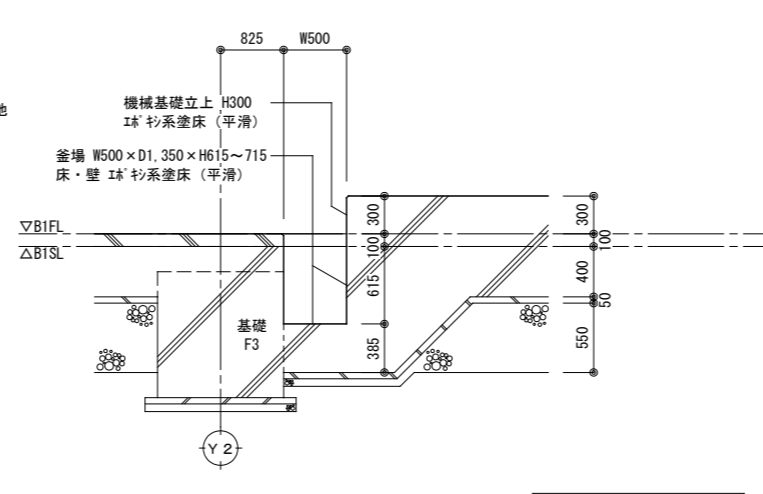
工事名	北海道栽培漁業伊達センター 取水施設新設工事		
図面名	ポンプ棟 断面図		
作成年月日	令和7年 月 日		
縮尺	S=1: 50 (A1) S=1: 100 (A3)	図面番号	A-05
会社名	株式会社 アルファ水工コンサルタンツ		
事業者名	北海道		



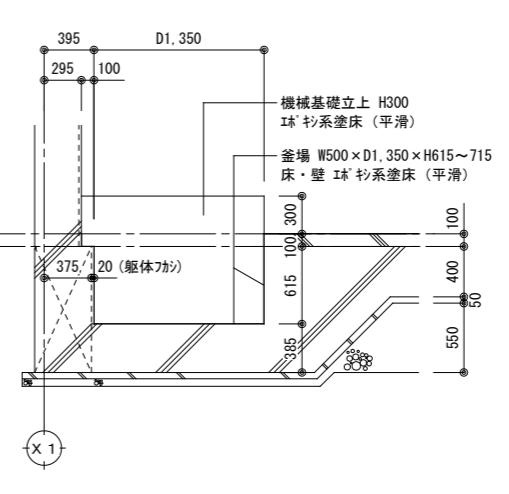
矩計図 S=1/60



屋外階段 断面詳細図 S=1/60

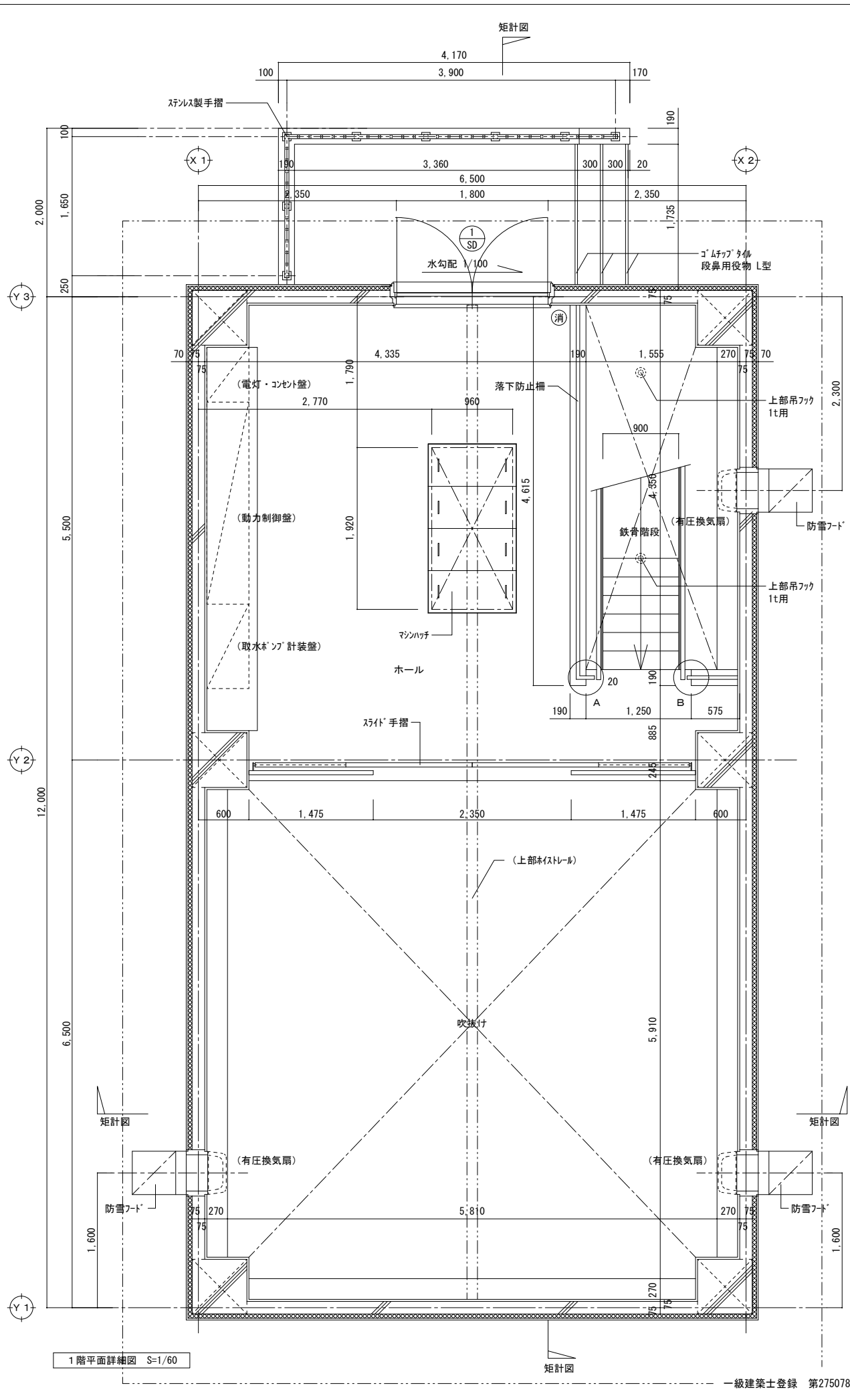
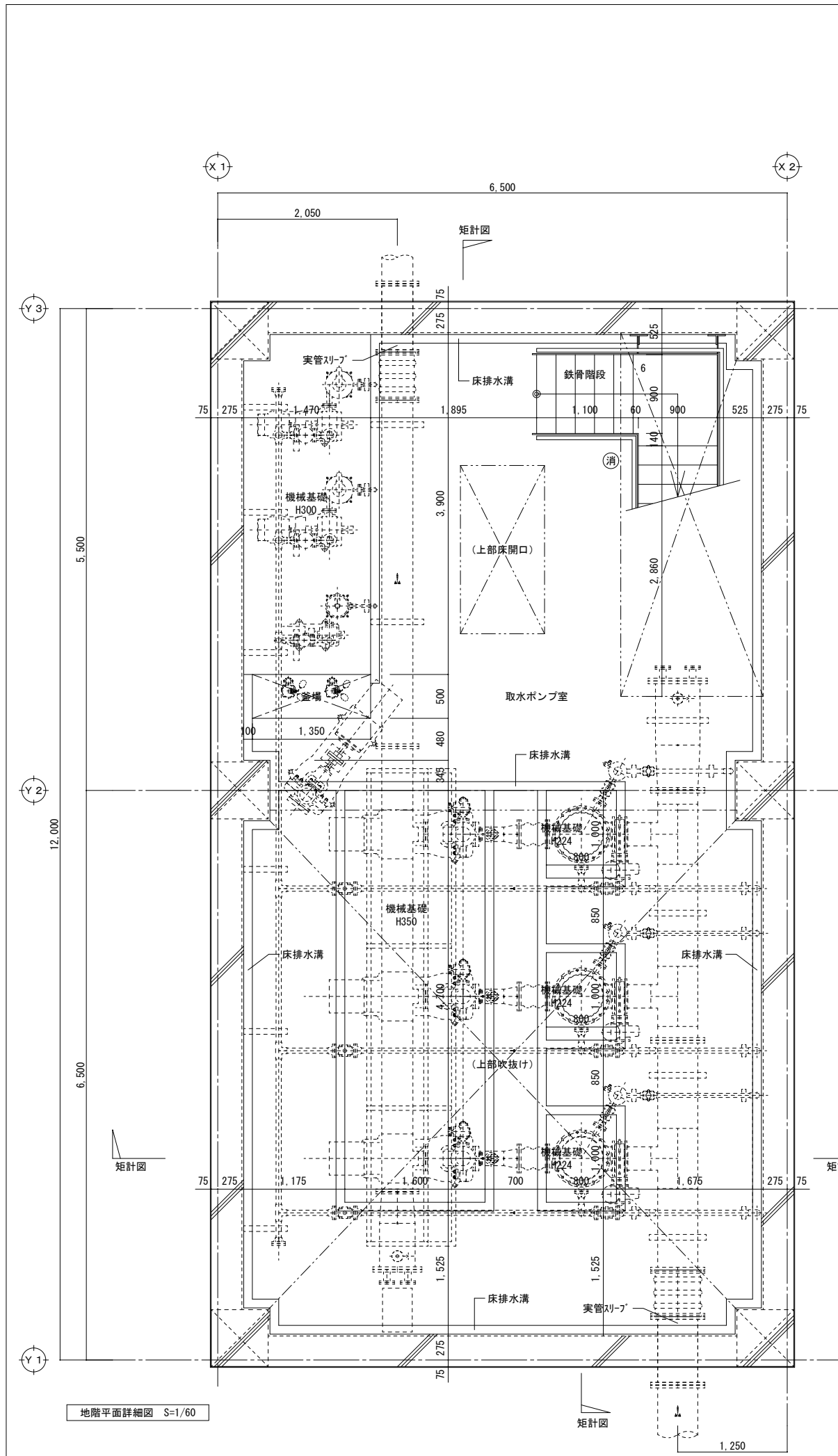


釜場 断面詳細図 S=1/60



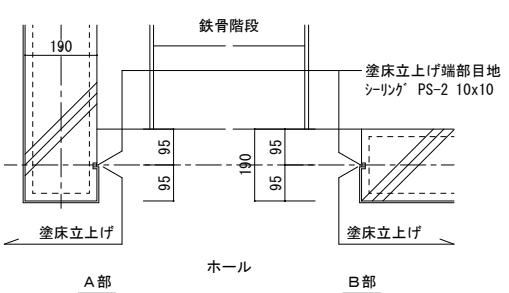
凡例
 シーリング位置を示す

工事名	北海道栽培漁業伊達センター 取水施設新設工事		
図面名	ポンプ棟 矩計図・断面詳細図		
作成年月日	令和 7 年 月 日		
縮尺	S=1:30 (A1) S=1:60 (A3)	図面番号	A-06
会社名	株式会社 アルファ水工コンサルタント		
事業者名	北海道		



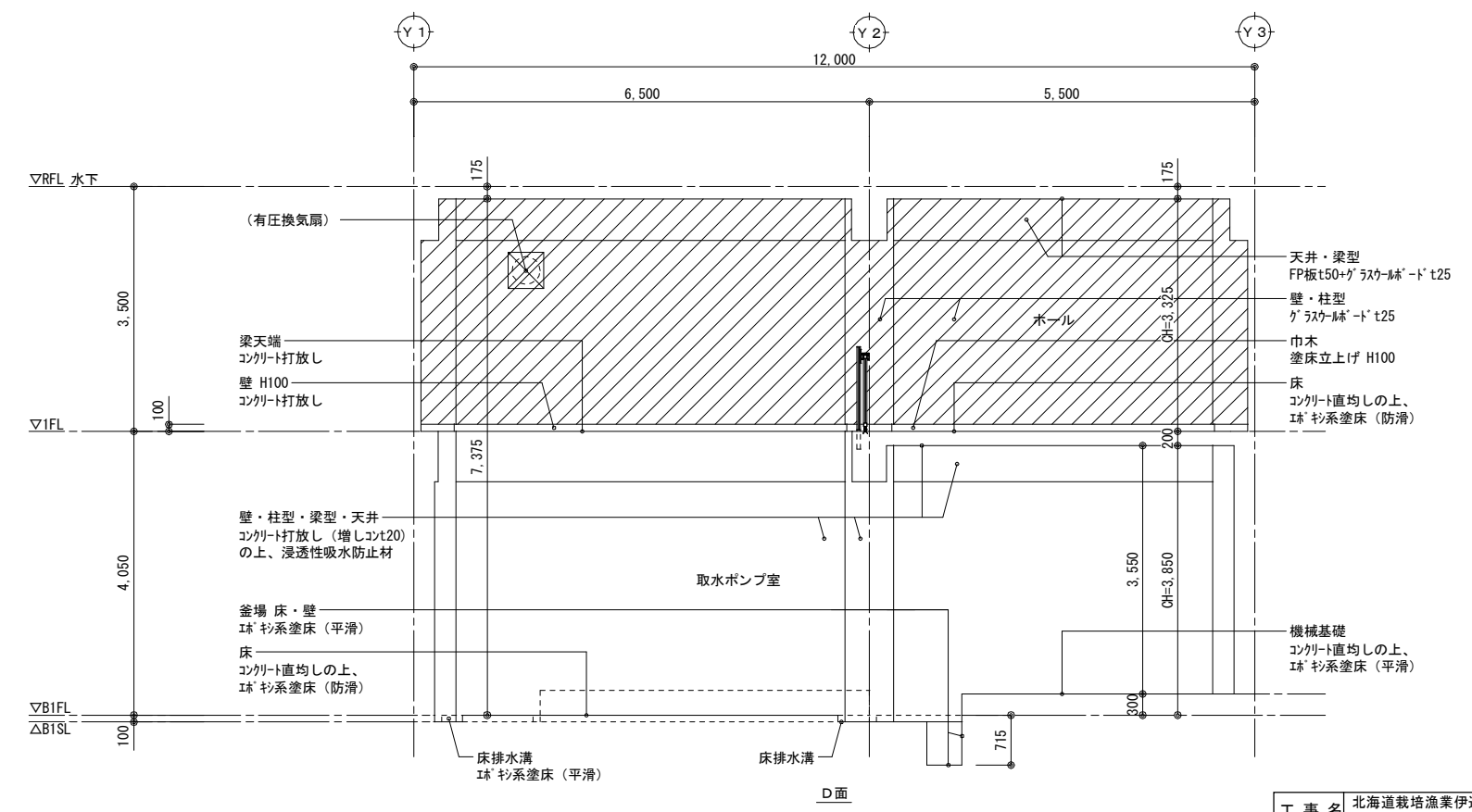
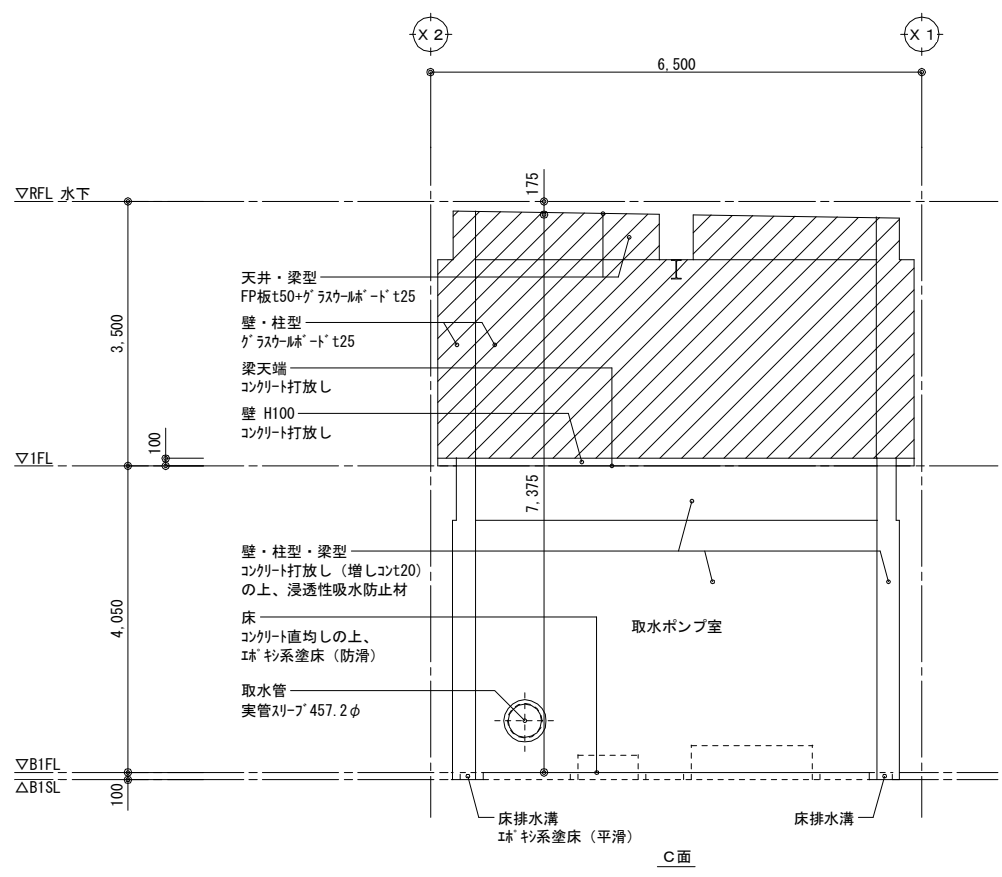
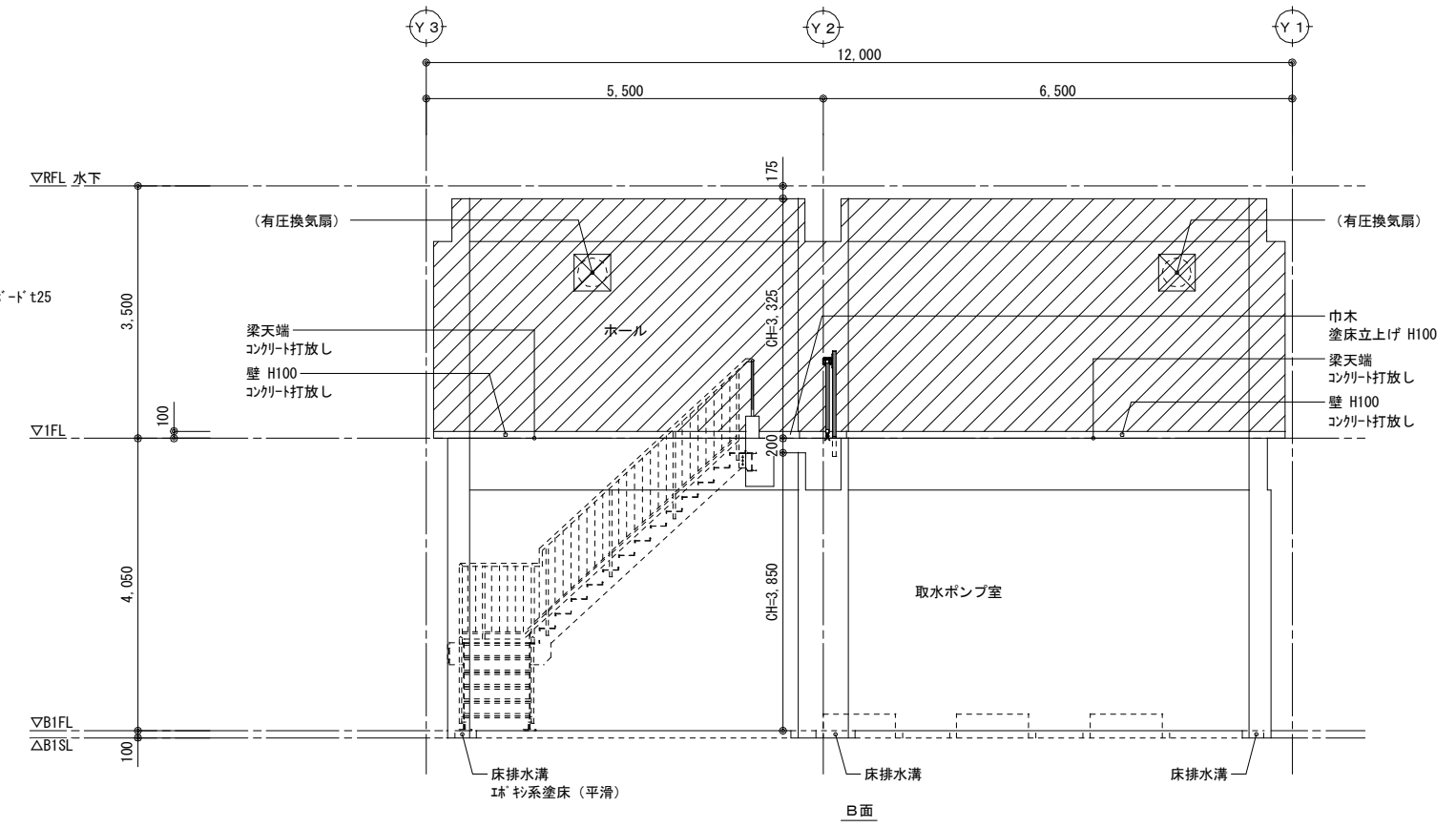
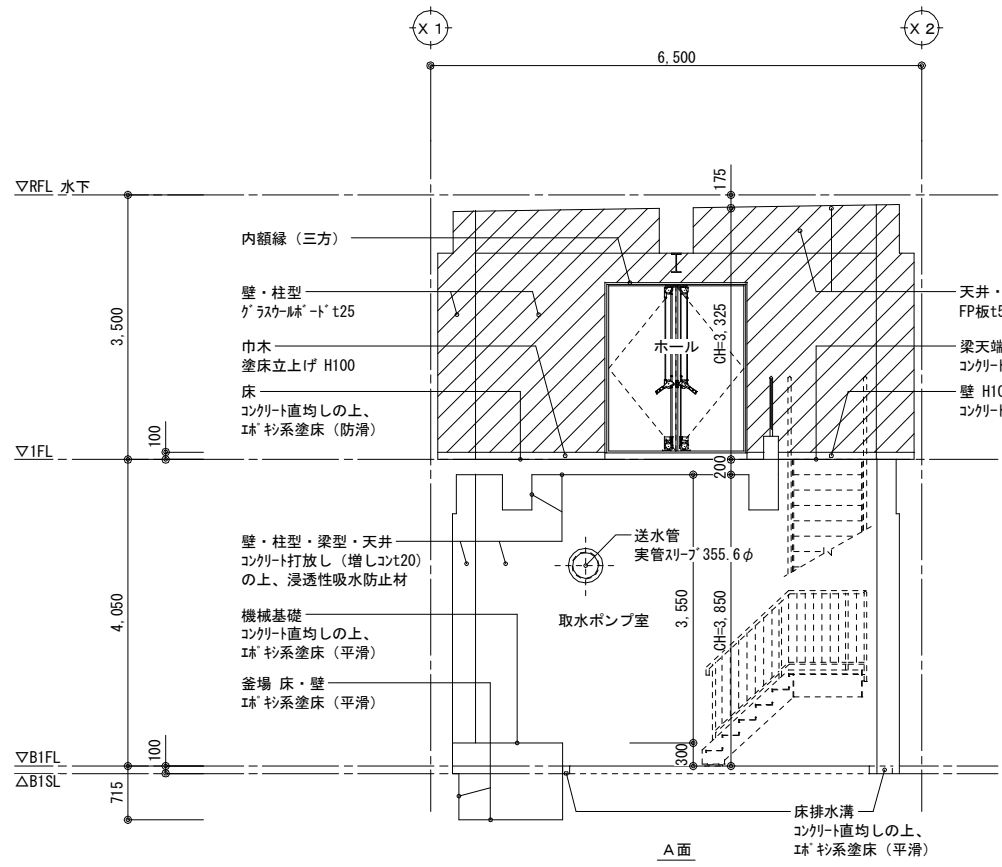
建具表 S=1/100

記号・数量	1 SD	1箇所
型式	両開き戸	
形状・寸法	面付締めハンドル (3点締め・両面) 面付締めハンドル (2点締め・片面)	
室名	ホール	
材料	高耐食性めっき鋼板	
見込	140	
硝子	-	
塗装	DP	
附属金物	ドアローザ(スタック付), ステンレス手摺, 面付締めハンドル, シリカゲル錠用キャップ, 外額縁(アルミ充填 三方), 内額縁(三方), ステンレス水切, 大型丁番, 附属金物一式	
備考	アライメント(内部ロック充填)	



凡例
 (消) : 消火器 (10型) 及び 消火器スタンド (10型 1本用)

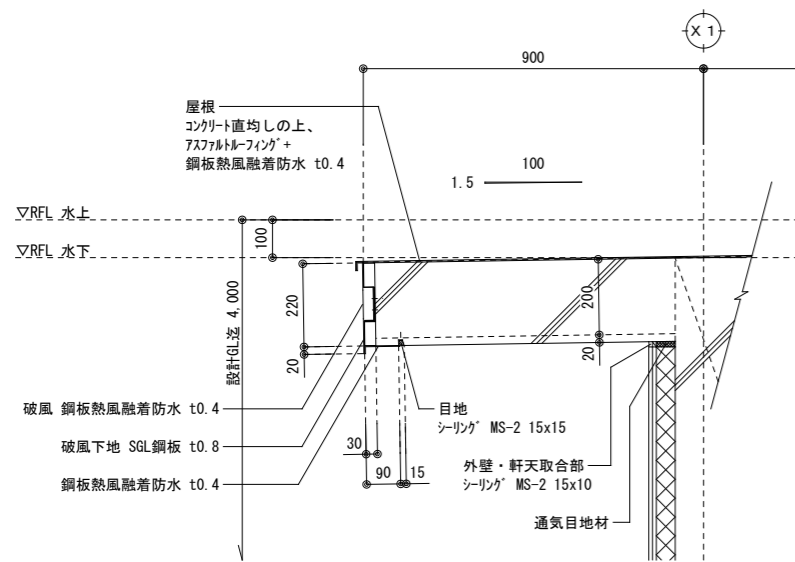
工事名	北海道栽培漁業伊達センター 取水施設新設工事		
図面名	ポンプ棟 平面詳細図・建具表		
作成年月日	令和 7 年 月 日		
縮尺	S=1:10-30-50 (A1) S=1:20-60-100 (A3)	図面番号	A-07
会社名	株式会社 アルファ水工コンサルタンツ		
事業者名	北海道		



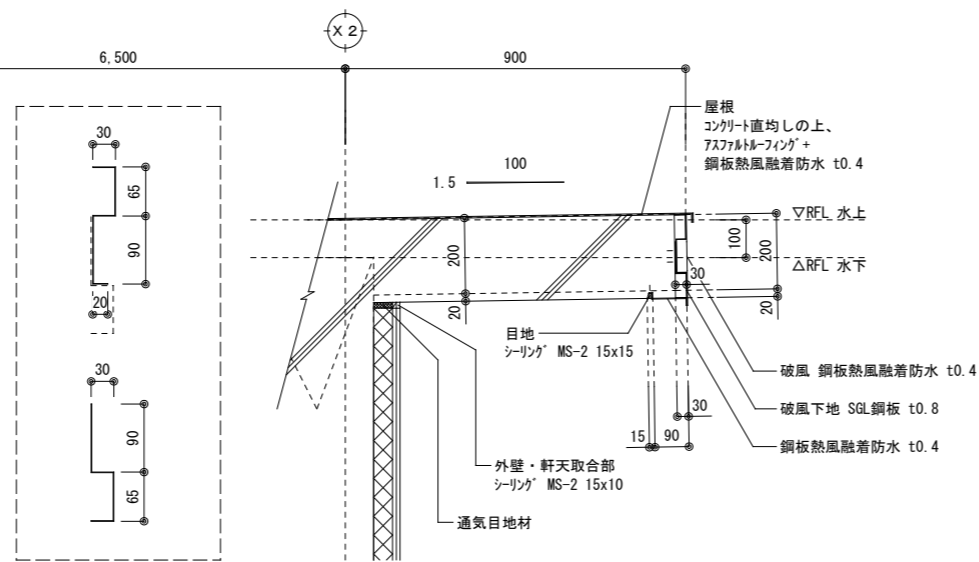
展開図 S=1/100

：グラス繊維-ド範囲を示す

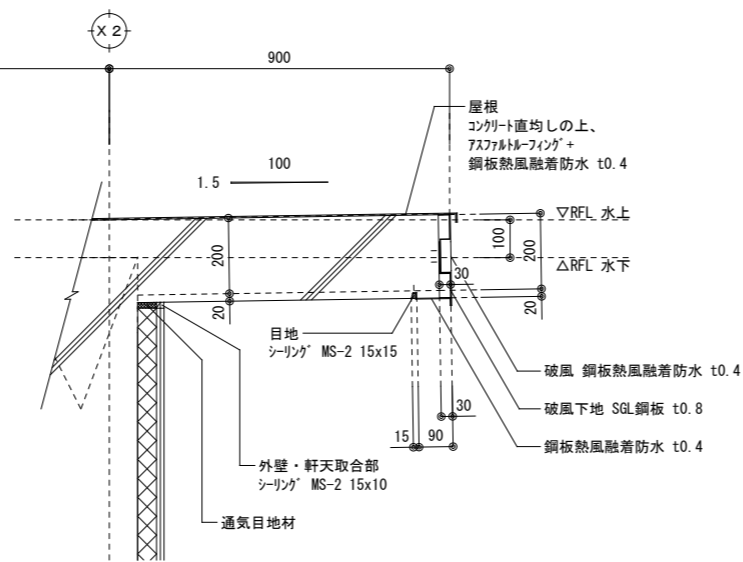
工事名	北海道栽培漁業伊達センター 取水施設新設工事		
図面名	ポンプ棟 展開図		
作成年月日	令和7年 月 日		
縮尺	S=1:50 (A1) S=1:100 (A3)	図面番号	A-08
会社名	株式会社 アルファ水エコンサルタンツ		
事業者名	北海道		



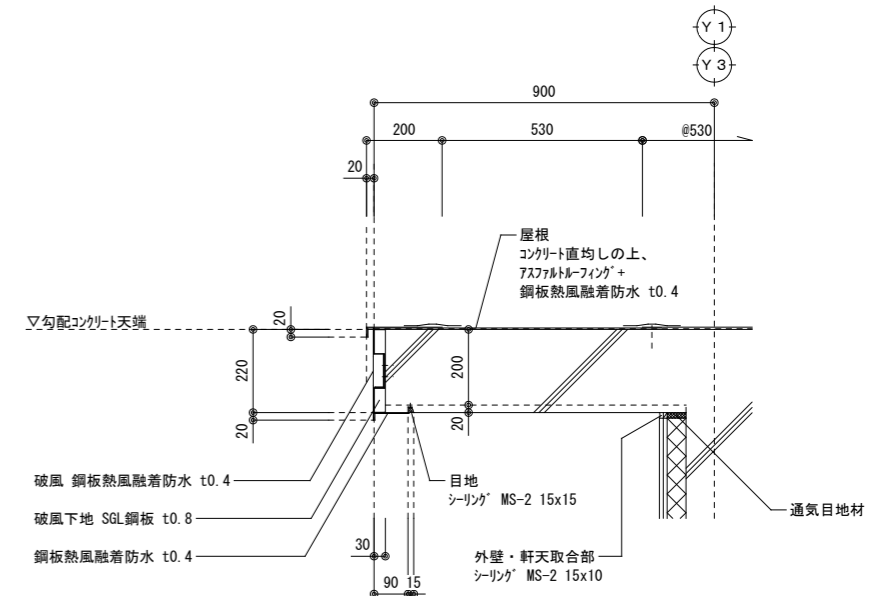
水下軒先取合詳細図 S=1/20



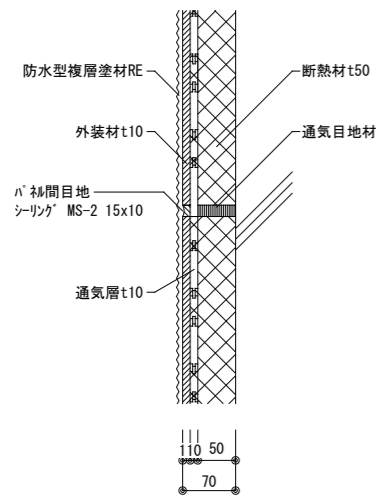
破風下地詳細図 S=1/10



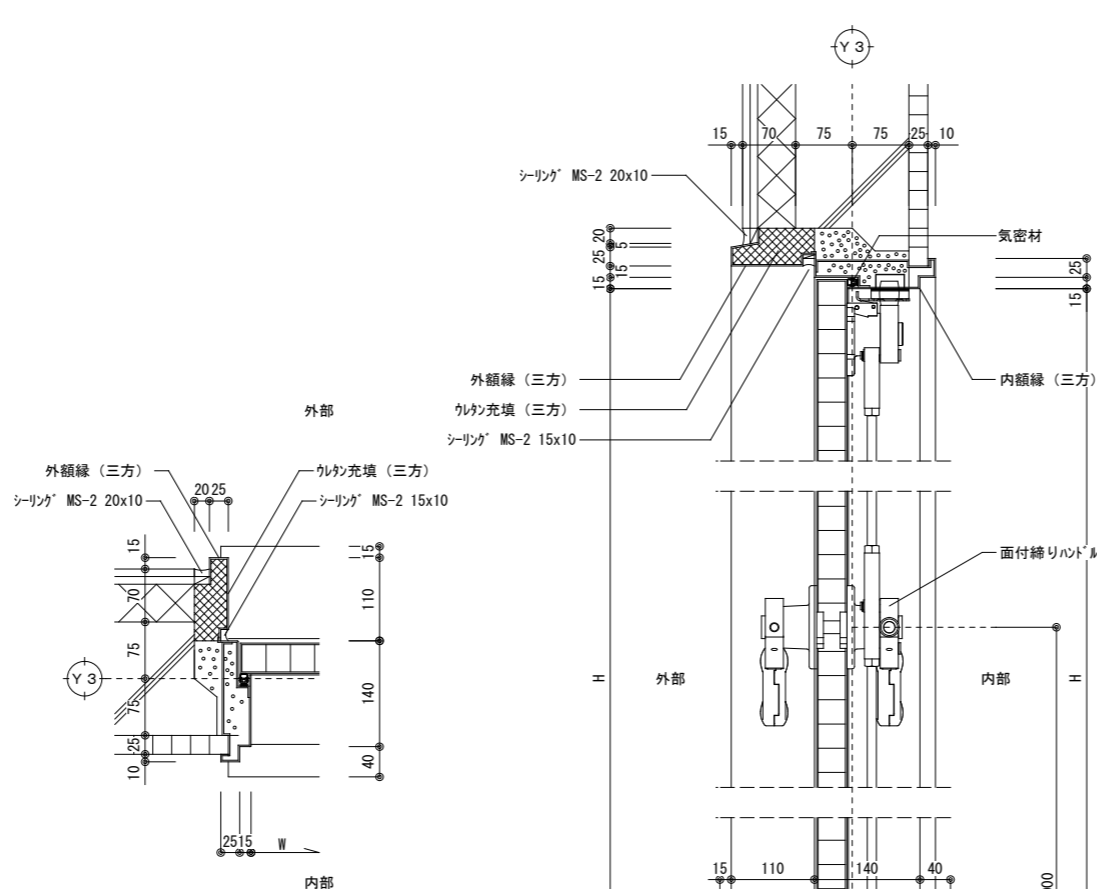
水上軒先取合詳細図 S=1/20



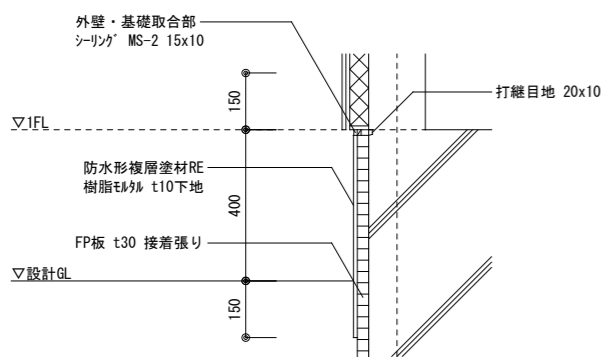
妻側軒先取合詳細図 S=1/20



外壁 目地詳細図 S=1/10

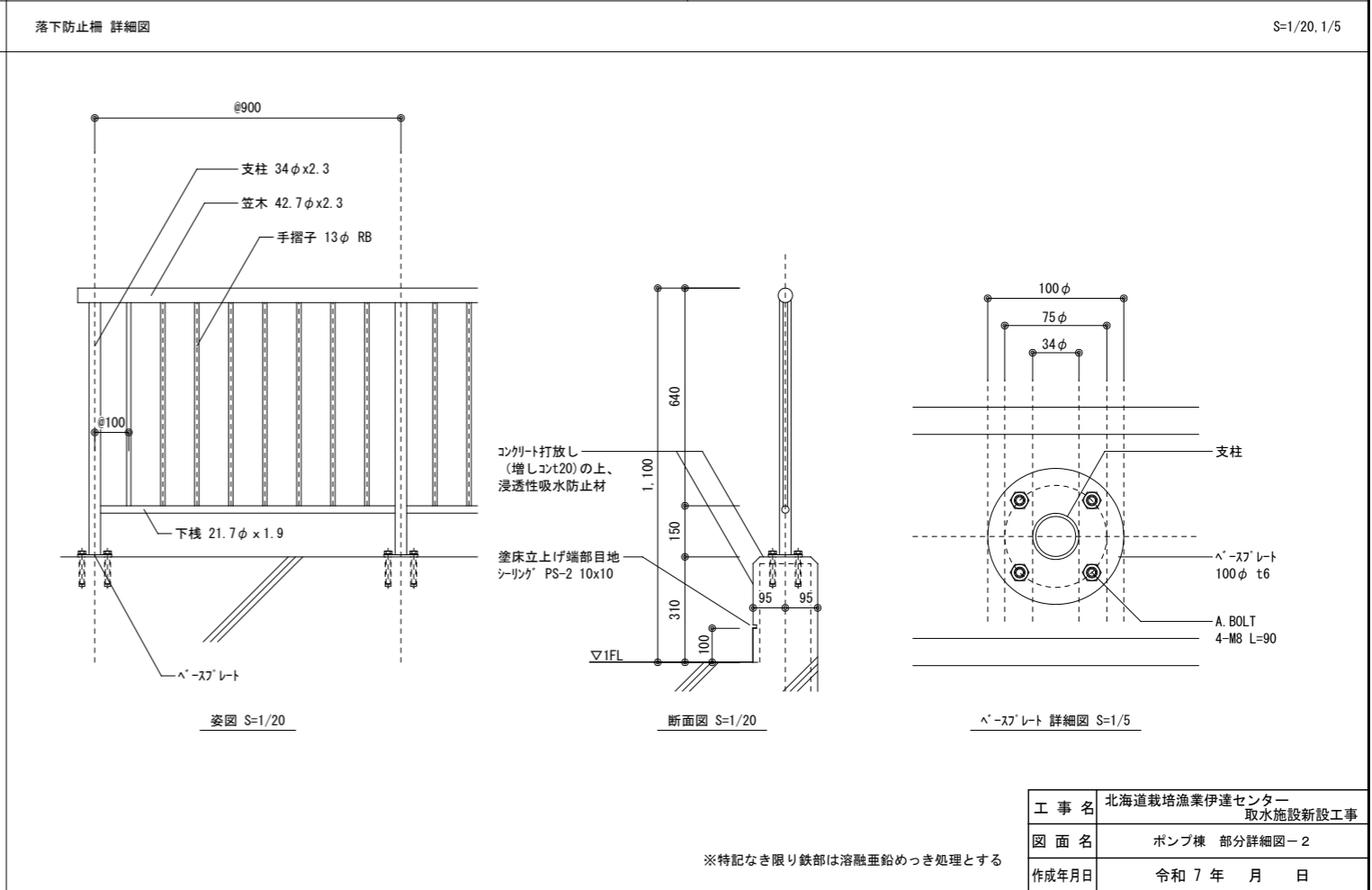
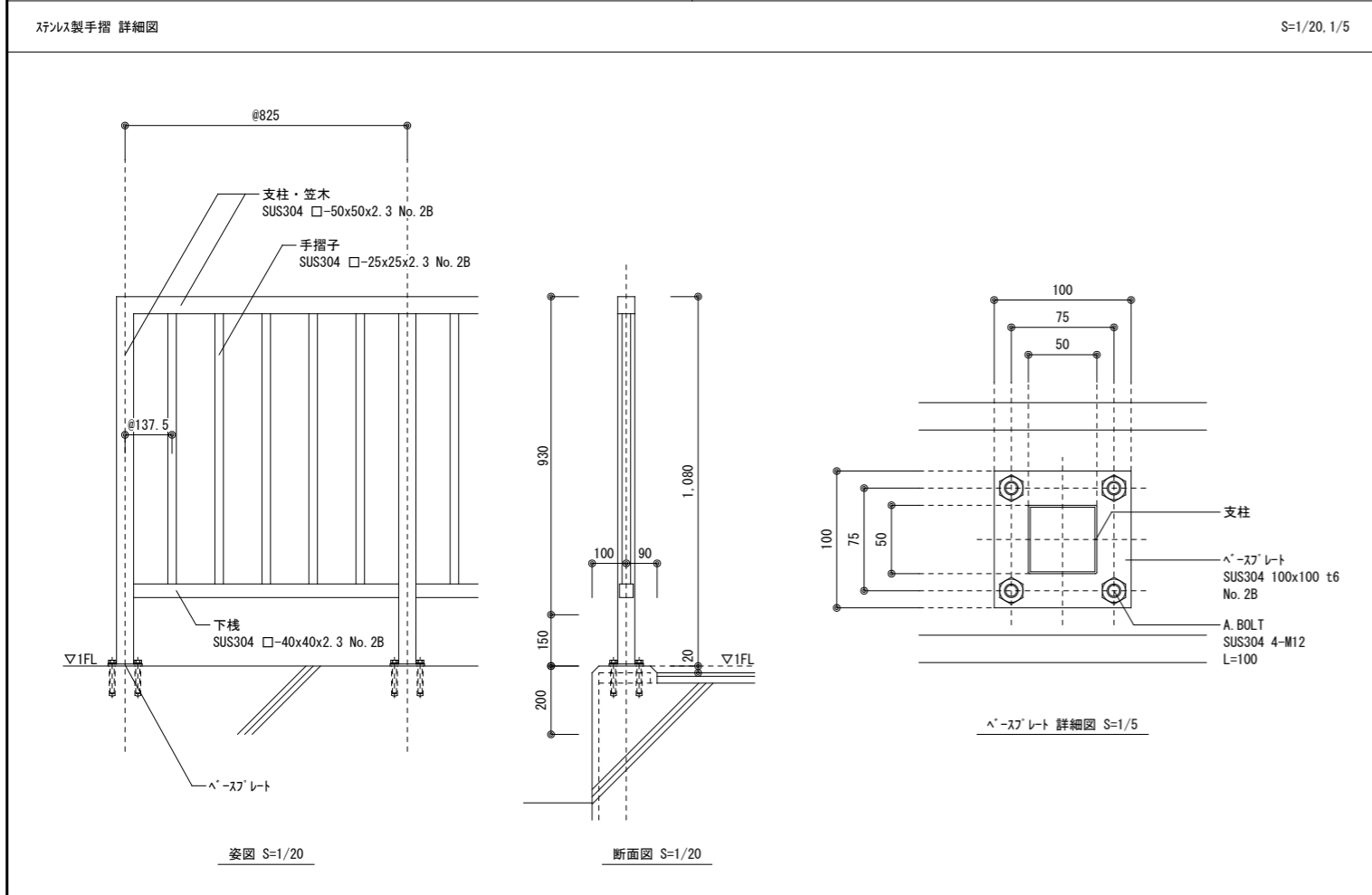
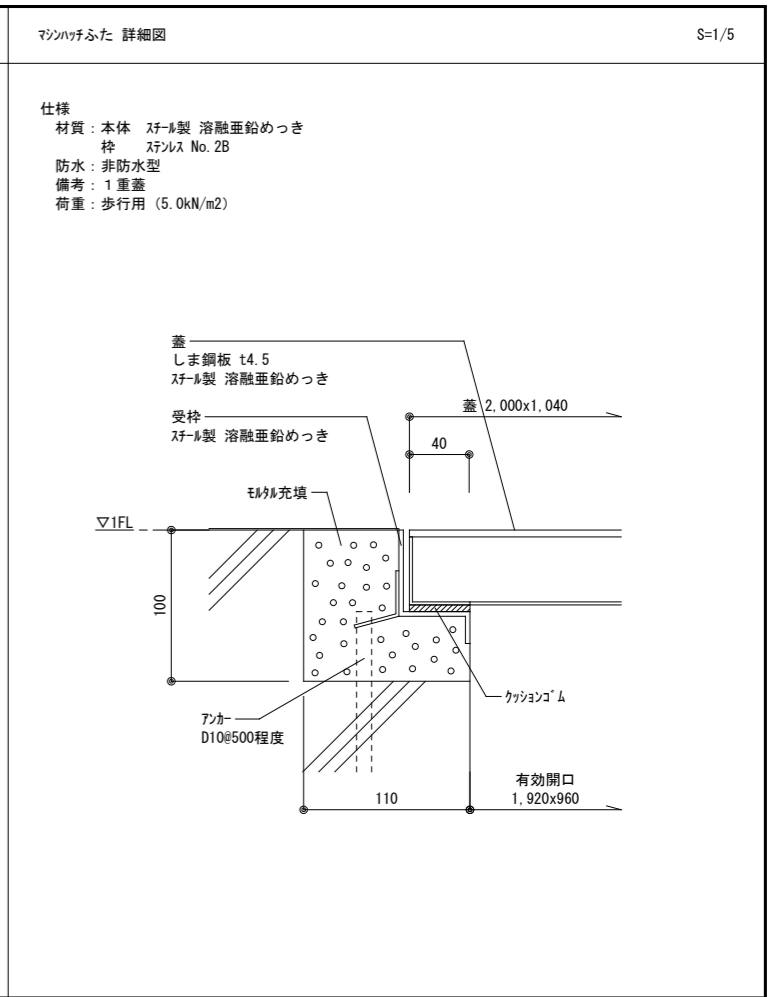
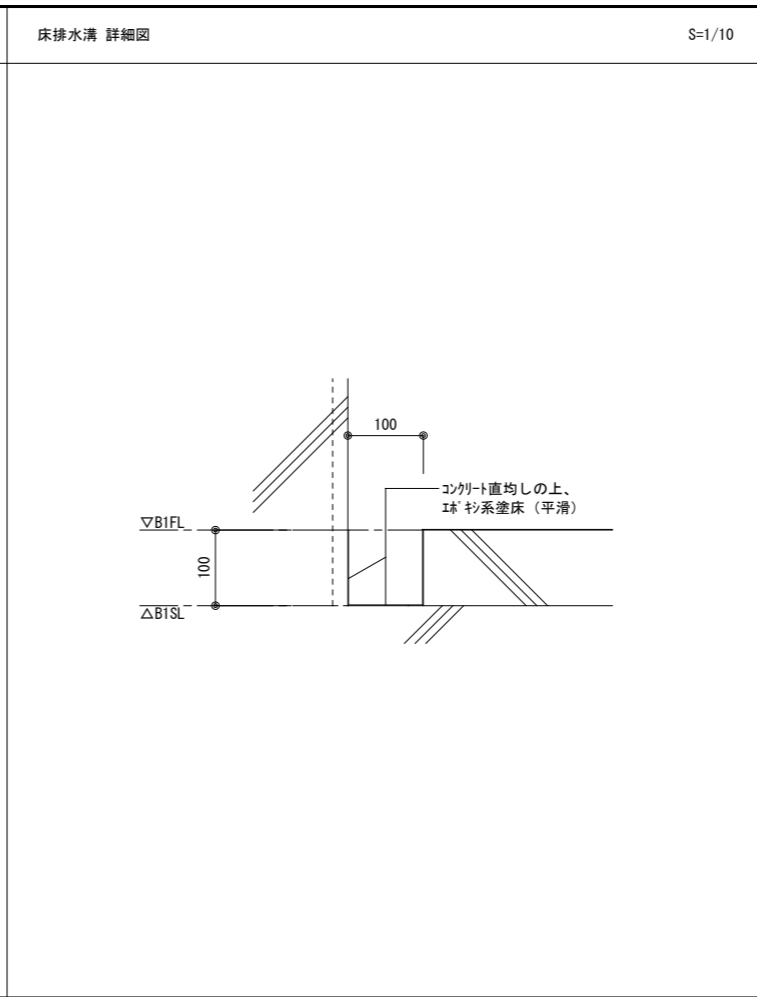
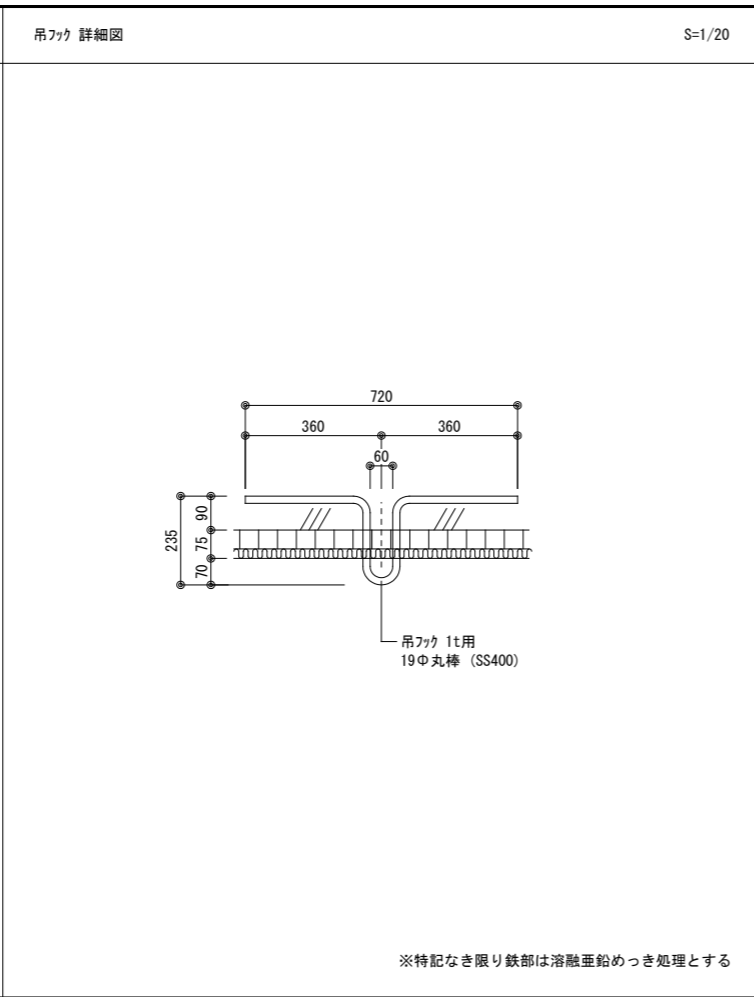
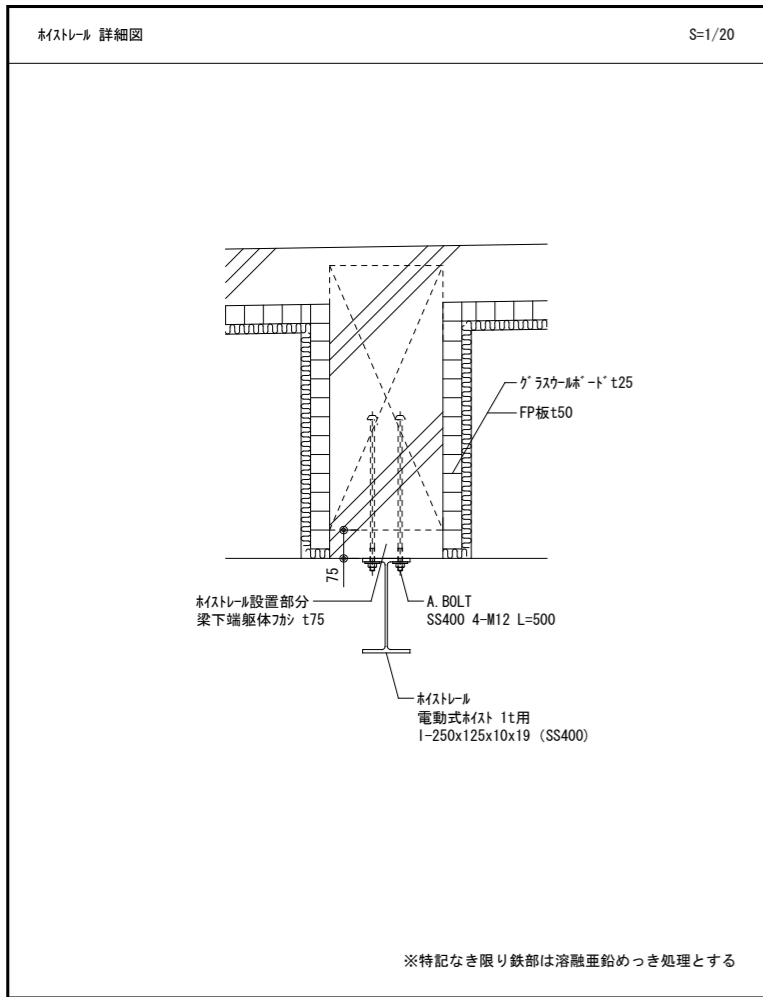


SD-1 枠詳細図 S=1/10

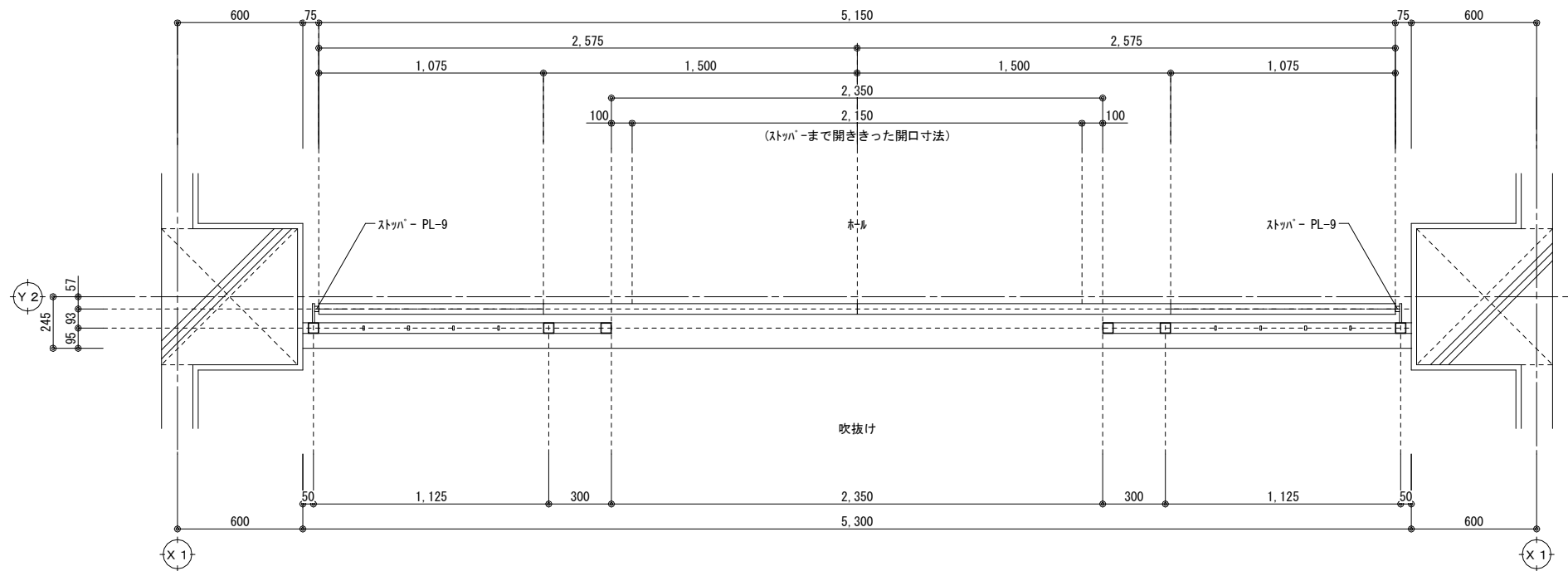


外壁 基礎取合詳細図 S=1/20

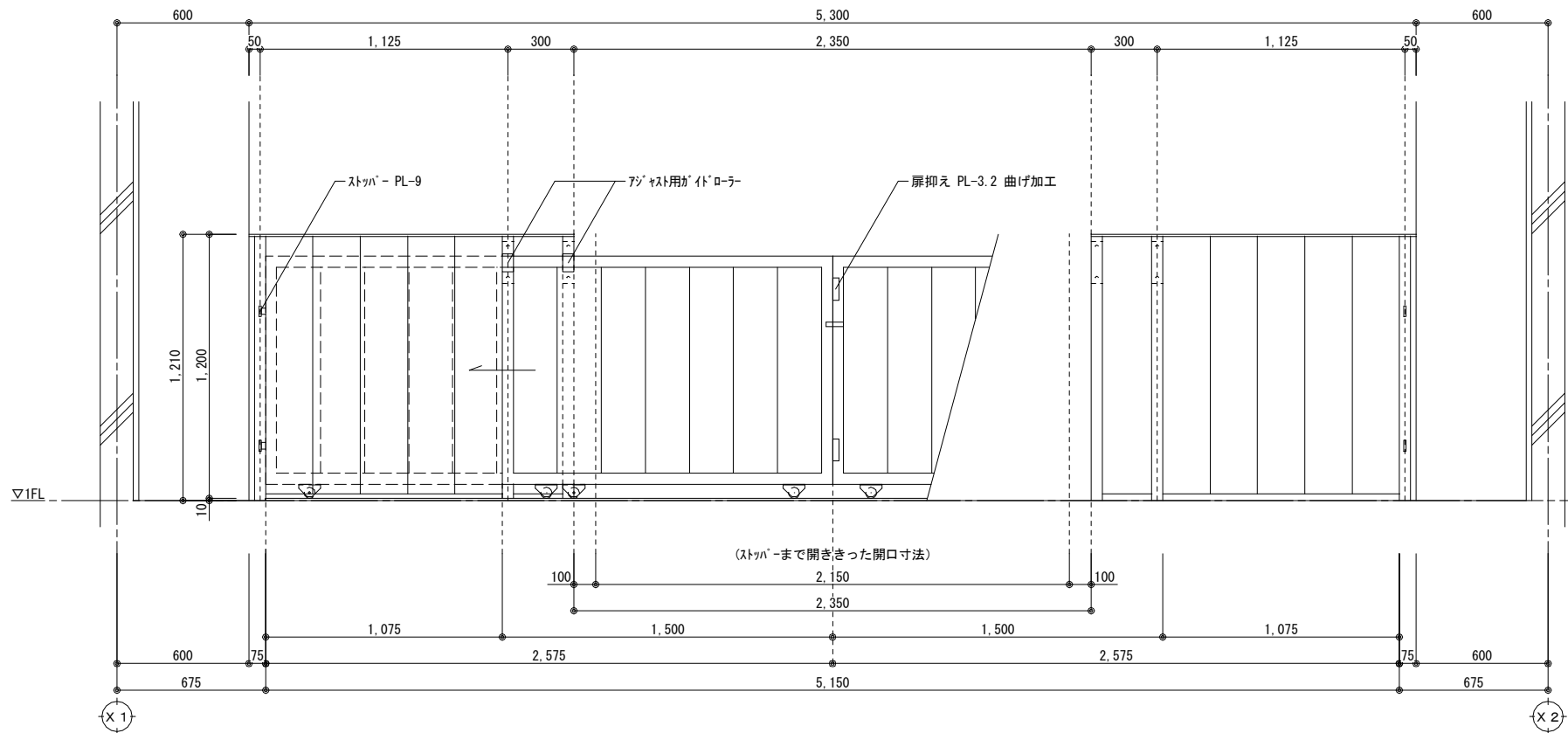
工事名	北海道栽培漁業伊達センター 取水施設新設工事		
図面名	ポンプ棟 部分詳細図-1		
作成年月日	令和 7 年 月 日		
縮尺	S=1: 5・10 (A1) S=1:10・20 (A3)	図面番号	A-09
会社名	株式会社 アルファ水工コンサルタンツ		
事業者名	北海道		



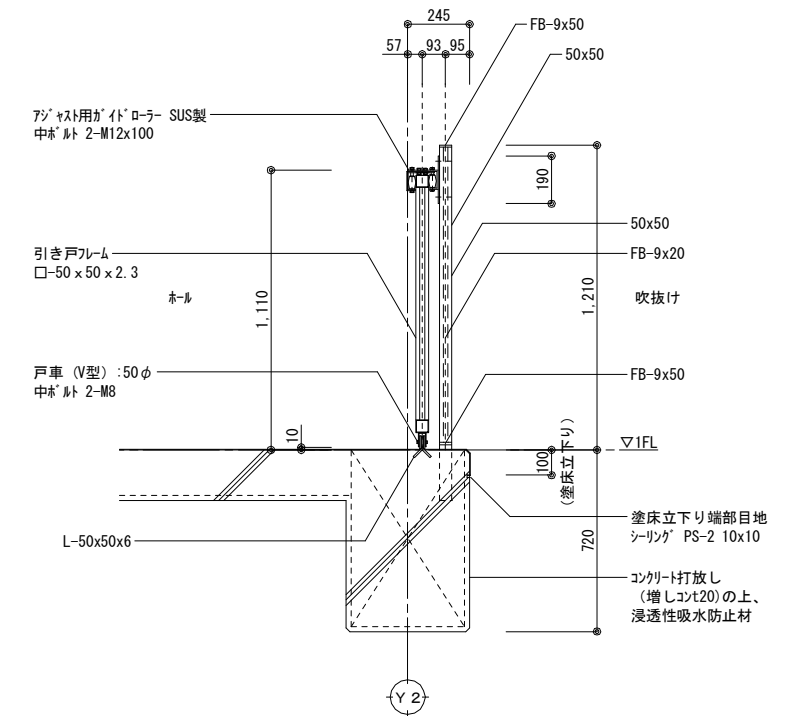
工事名	北海道栽培漁業伊達センター 取水施設新設工事		
図面名	ポンプ棟 部分詳細図-2		
作成年月日	令和 7 年 月 日		
縮尺	S=1:10-20-40(A1) S=1: 5-10-20(A3)	図面番号	A-10
会社名	株式会社 アルファ水工コンサルタンツ		
事業者名	北海道		



平面詳細図



姿図 (ホール側より)

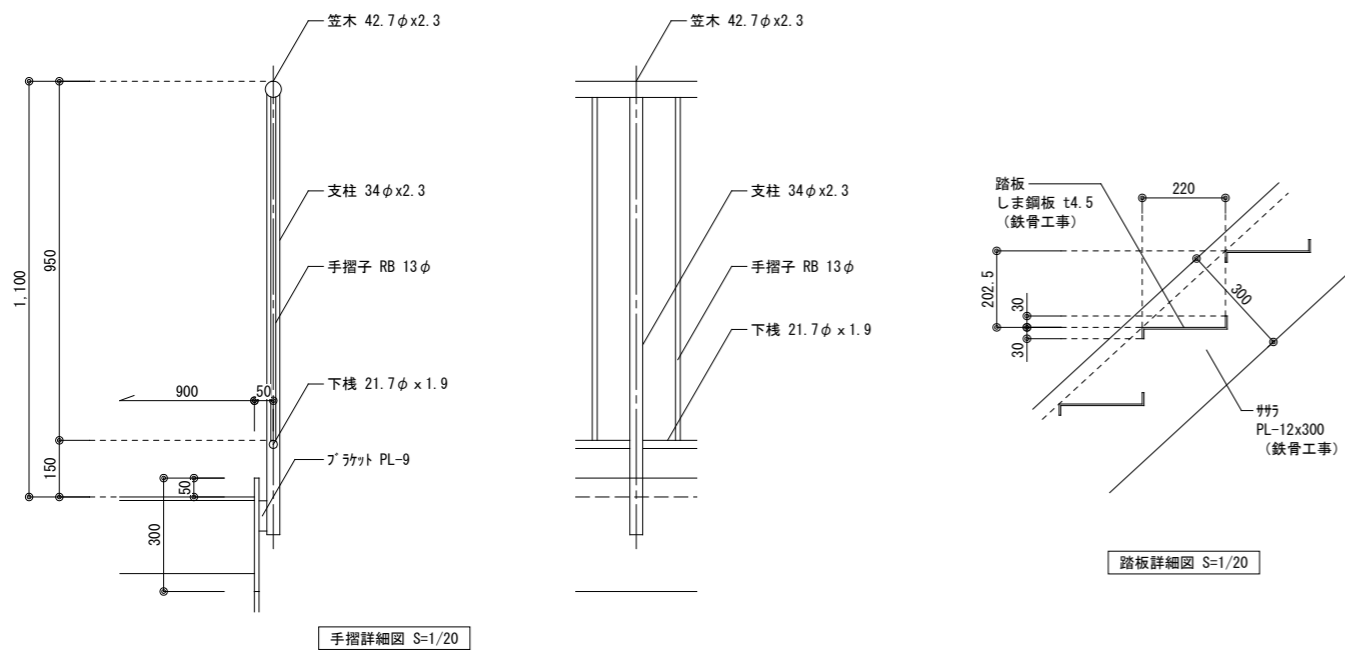


断面詳細図

※特記なき限り鉄部は溶融亜鉛めっき処理とする

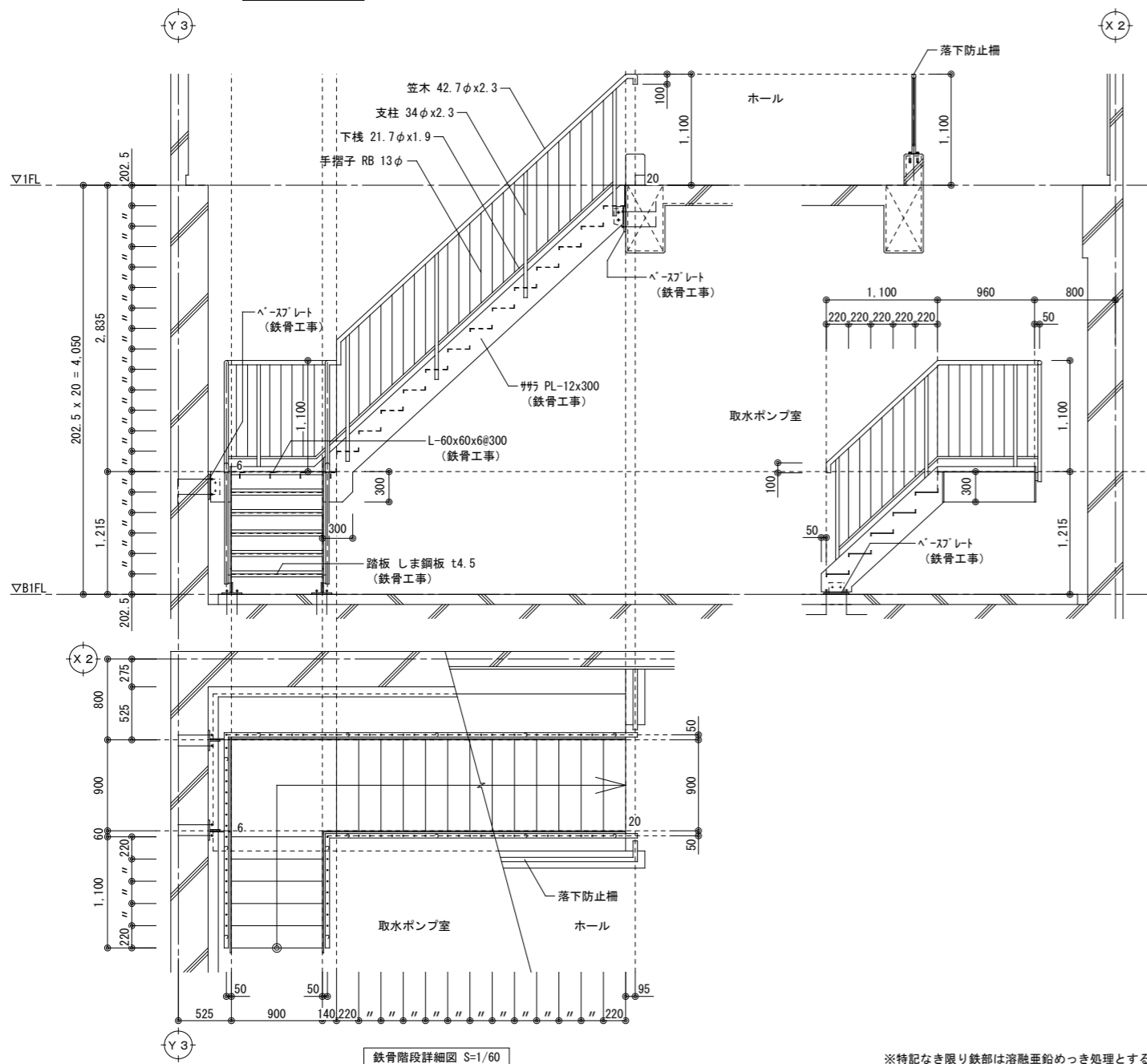
一級建築士登録 第275078号 中澤 浩之

工事名	北海道栽培漁業伊達センター 取水施設新設工事		
図面名	ポンプ棟 部分詳細図-3		
作成年月日	令和7年 月 日		
縮尺	S=1:15 (A1) S=1:30 (A3)	図面番号	A-11
会社名	株式会社 アルファ水エコンサルタンツ		
事業者名	北海道		



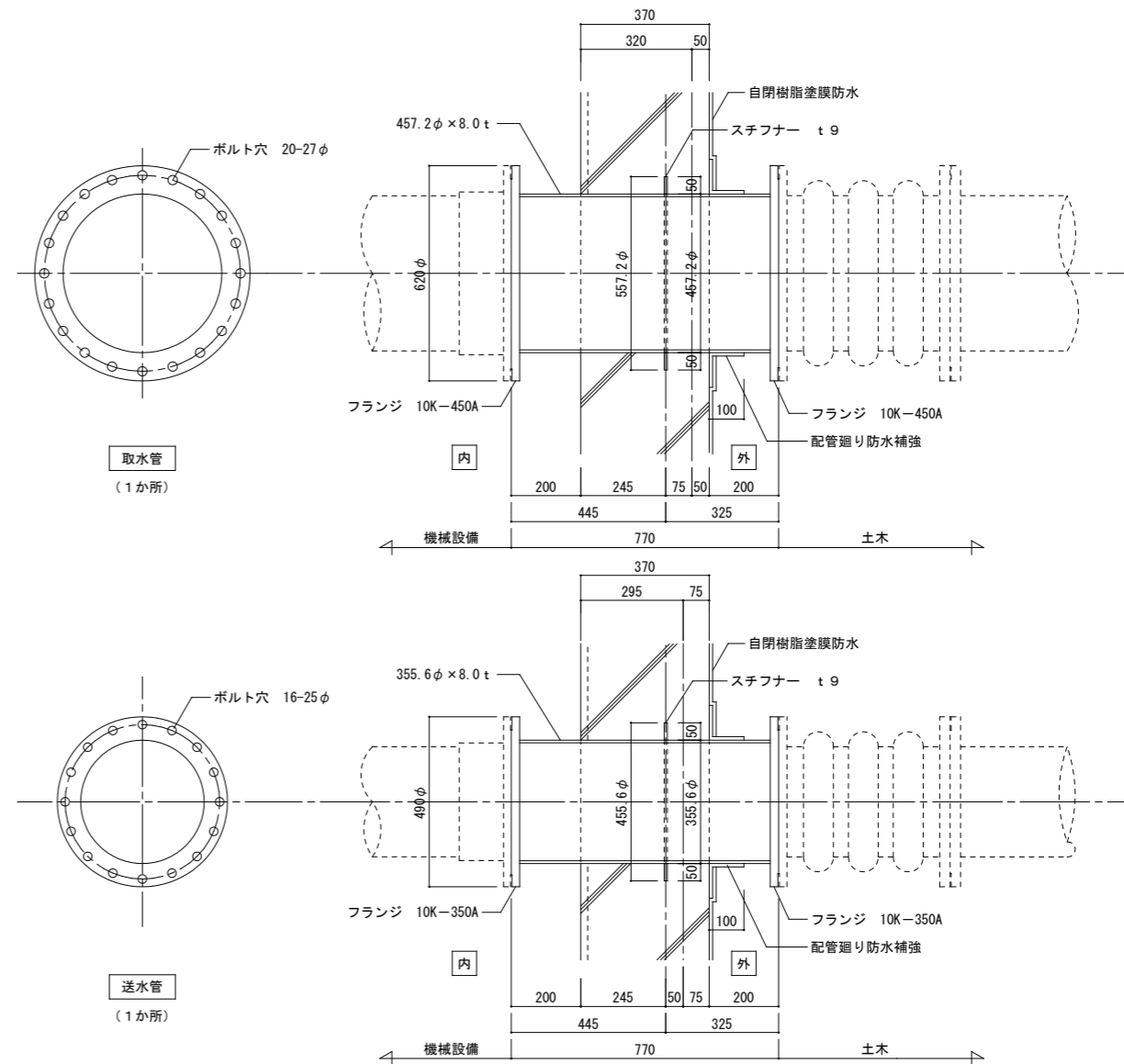
手摺詳細図 S=1/20

踏板詳細図 S=1/20



鉄骨階段詳細図 S=1/60

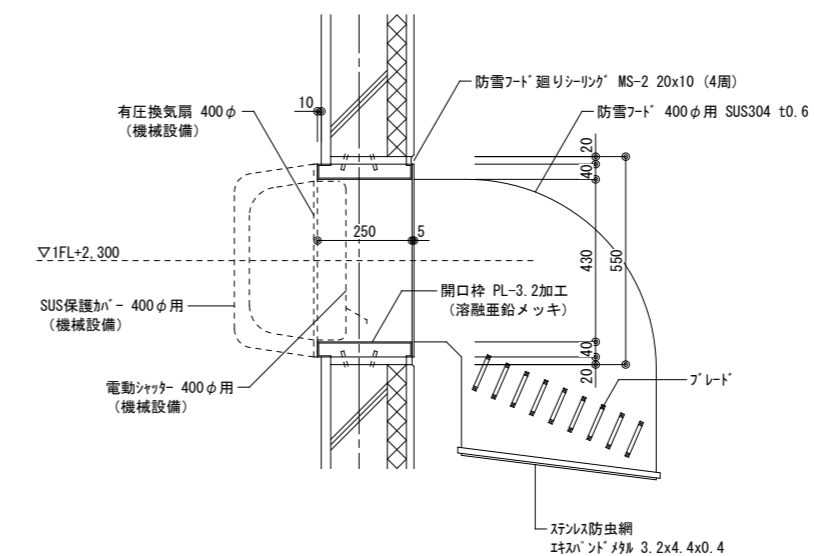
※特記なき限り鉄部は溶融亜鉛めっき処理とする



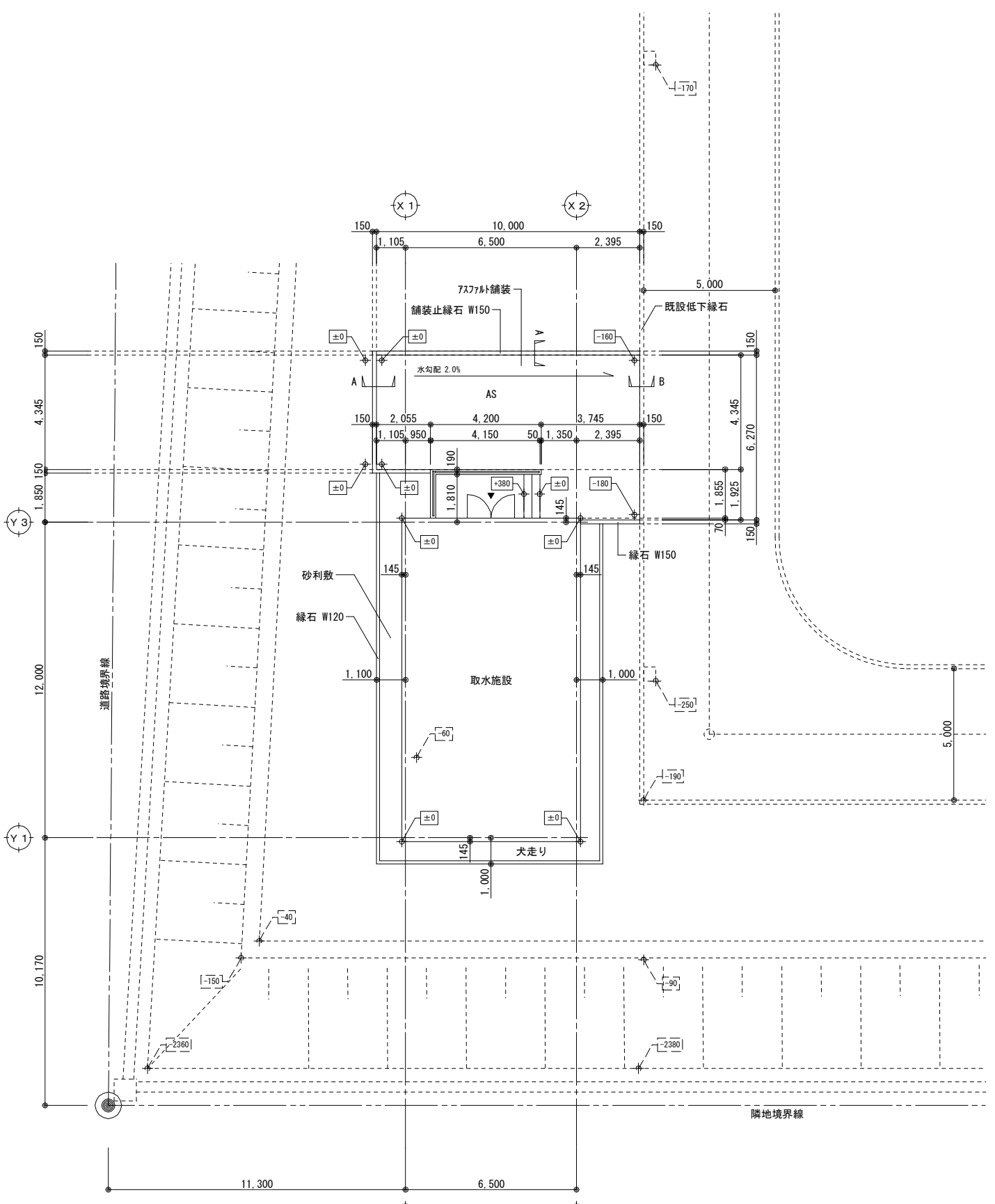
取水管 (1か所)

送水管 (1か所)

※ 部材はすべてSUS316L 内面がリフレノ被覆とする。
※ フランジ部で異種金属が接する場合は絶縁対策を行うこと。



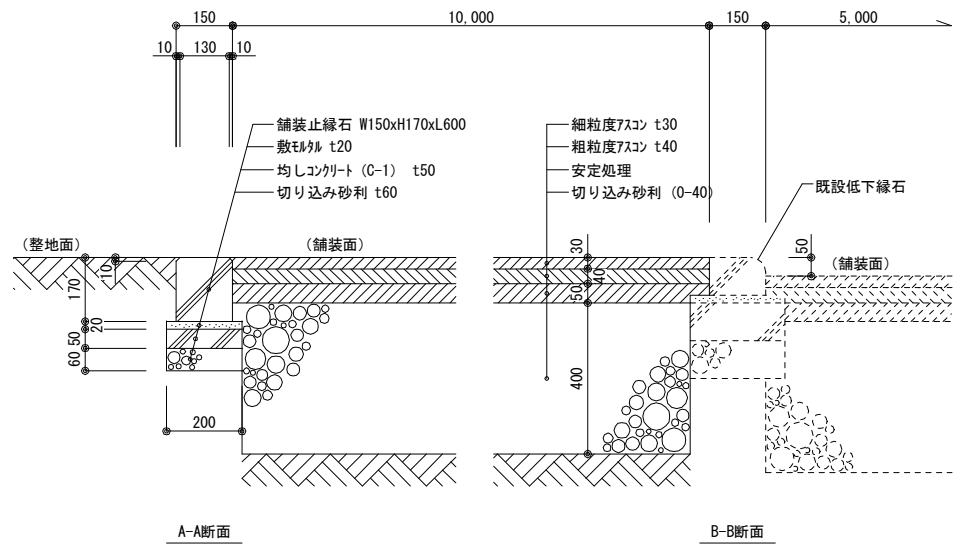
工事名	北海道栽培漁業伊達センター 取水施設新設工事		
図面名	ポンプ棟 部分詳細図-4		
作成年月日	令和7年 月 日		
縮尺	S=1:10・30 (A1) S=1:20・60 (A3)	図面番号	A-12
会社名	株式会社 アルファ水エコンサルタント		
事業者名	北海道		



外構図 S=1/200

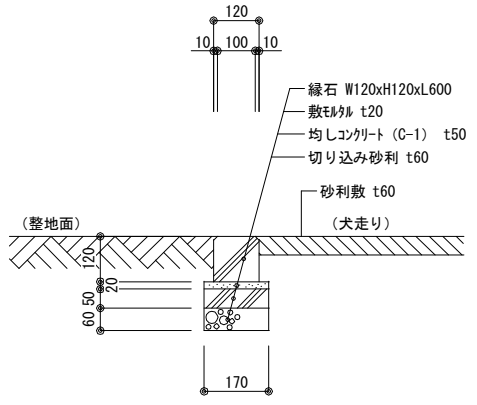
- 凡例
- ±0 : 現況GL (設計GLからの高低差) を示す
 - ±0 : 各部の高さ (設計GLからの高低差) を示す

緑石・アスファルト舗装 詳細図



緑石・犬走り 詳細図

S=1/20

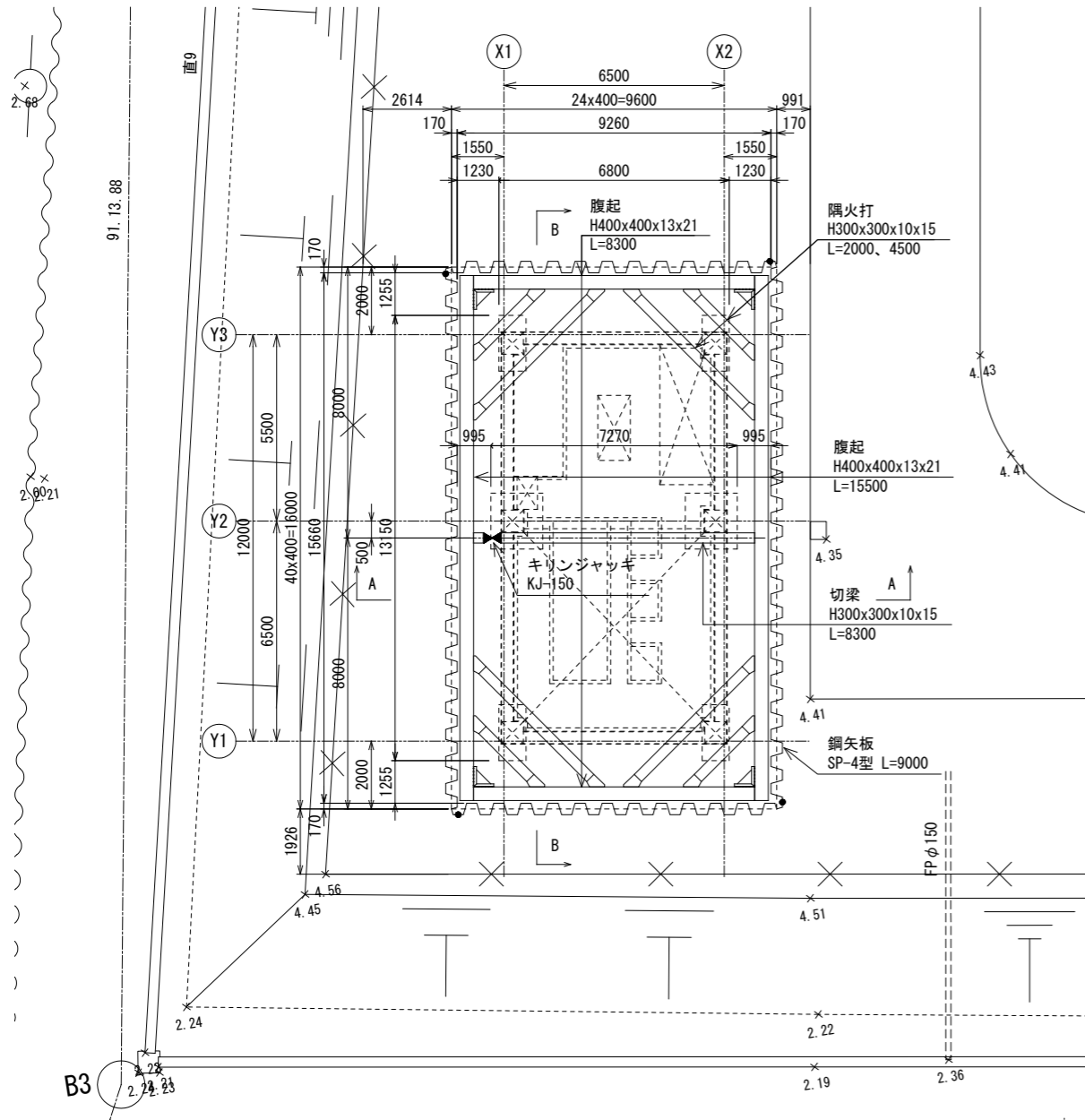


工事名	北海道栽培漁業伊達センター 取水施設新設工事		
図面名	ポンプ棟 外構図・外構詳細図		
作成年月日	令和 7 年 月 日		
縮尺	S=1:10・100 (A1) S=1:20・200 (A3)	図面番号	A-13
会社名	株式会社 アルファ水エコンサルタンツ		
事業者名	北海道		

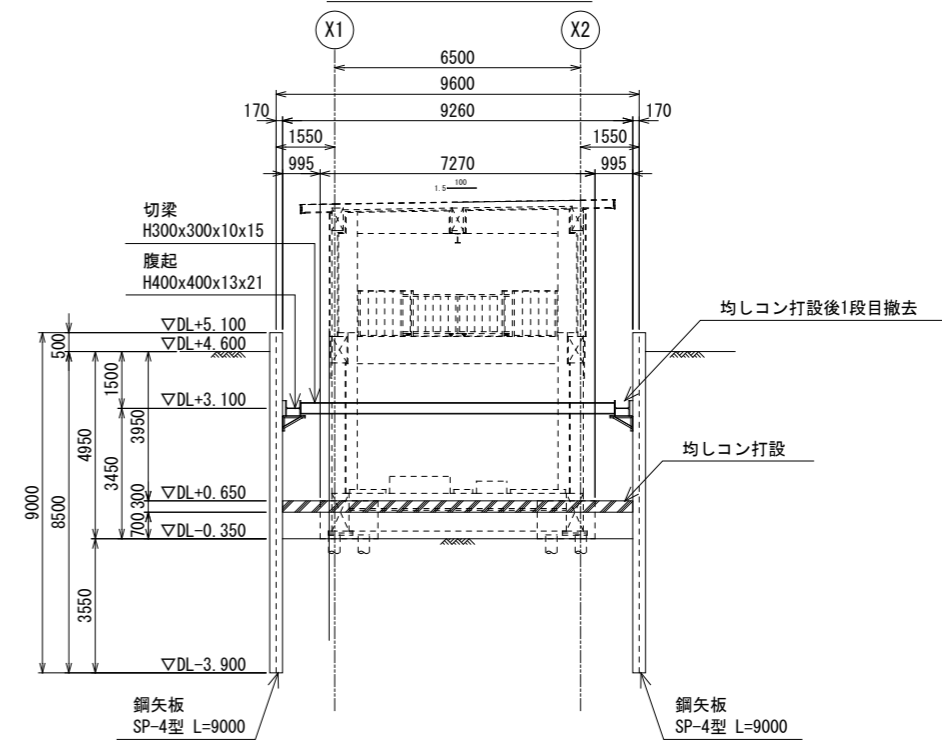
山留計画図 - 1

平面図 S=1:200

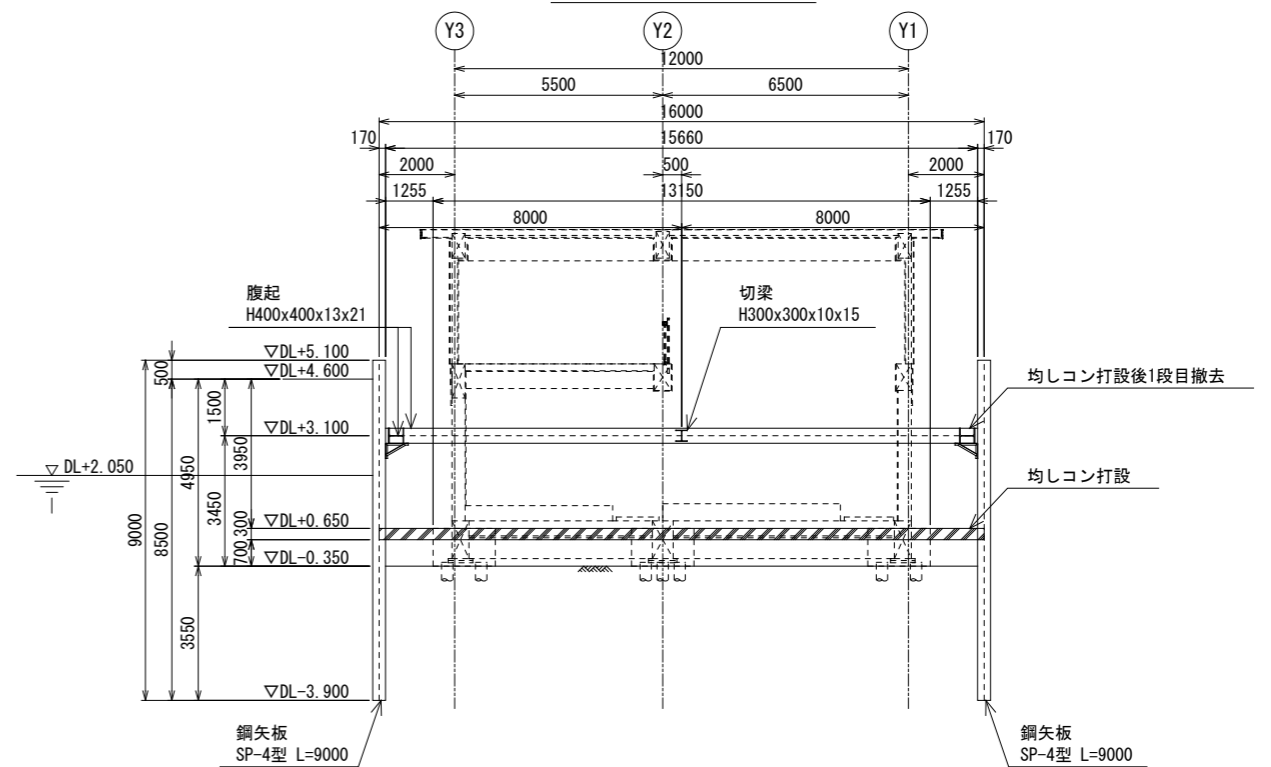
※ ● 印は、C4コーナーを示す。



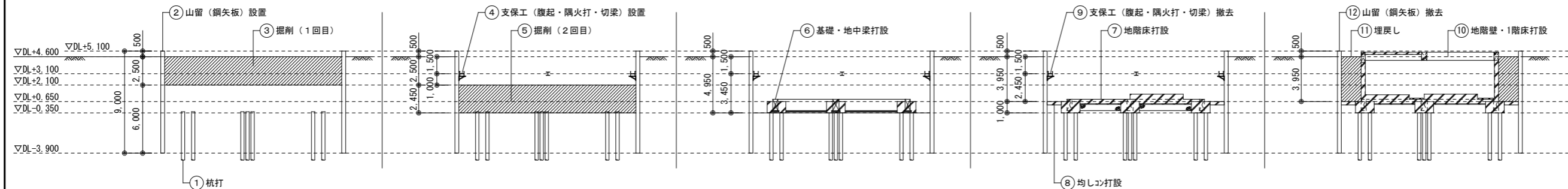
A-A 断面図 S=1:200



B-B 断面図 S=1:200



工事工程フロー図 S=1/400



一級建築士登録 第275078号 中澤 浩之

工事名	北海道栽培漁業伊達センター 取水施設新設工事		
図面名	ポンプ棟 山留計画図-1		
作成年月日	令和7年 月 日		
縮尺	S=1:100・200 (A1) S=1:200・400 (A3)	図面番号	A-14
会社名	株式会社 アルファ水工コンサルタント		
事業者名	北海道		

