

2 試 験 方 法

目 次

2-1	土木コンクリート構造物の品質確保に係る調査・試験	349
2-2	コンクリートの耐久性向上対策	362
2-3	レディーミクストコンクリートの品質確保について	367
2-4	突固め試験方法	372
2-5	盛土の品質管理方法	373
2-6	骨材洗い試験方法	374
2-7	火山灰洗い試験方法	375
2-8	火山灰強熱減量試験方法	376
2-9	球体落下試験方法	377
2-10	衝撃加速度試験方法	379
2-11	区画線試験法（道路標示施工ハンドブック）	383
2-12	通水試験	385
2-13	無収縮モルタル試験方法	389
2-14	粗面メッキ鉄線摩擦係数試験法	391
2-15	ロックボルトの引抜試験	392
2-16	即脱型ブロックの空気量試験法	394
2-17	六価クロム溶出試験	395
2-18	木杭の載荷試験方法（簡便法）について	409
2-19	客土工事の抜坪試験	410
2-20	石礫除去（現場確認調査）	413
2-21	土地改良事業用柵渠標準規格	415
2-22	土地改良事業用V型トラフ標準寸法及び検査方法	418
2-23	大型V型コンクリートトラフ検査方法	423
2-24	北海道暗渠排水素焼土管検査規定	424

2-1 土木コンクリート構造物の品質確保に係る調査・試験

1 テストハンマーによる強度推定調査

(1) 適用範囲

対象（重要なコンクリート構造物）は、高さが5 m以上の鉄筋コンクリート擁壁（ただしプレキャスト製品は除く。）、内空断面積が25 m²以上の鉄筋コンクリートカルバート類、橋梁上・下部工（ただしPCは除く。）、トンネル及び高さが3 m以上の堰・水門・樋門とするが、当該事業において重要なコンクリート構造物と位置付けられる場合は、対象とするものとする。

(2) 調査頻度（別添1参照）

- 1) 調査頻度は、鉄筋コンクリート擁壁及びカルバート類については目地間、トンネルについては1打設部分、その他の構造物については強度が同じブロックを1構造物の単位として、各単位につき3箇所の調査を実施する。
- 2) 調査の結果、所定の強度が得られない場合については、その箇所の周辺において再調査を5箇所実施する。

(3) 測定

1) 測定方法

「硬化コンクリートのテストハンマー強度の試験方法 (JSCE-G504)」により実施する。（「コンクリート標準示方書（基準編）」に記載。）

2) 測定時期（別添1参照）

測定は、足場が存置されている間に実施することが望ましい。

3) 測定の立会い

工事監督員等及び受注者が立会いのうえ、テストハンマー強度推定調査を実施するものとする。なお、立会いの頻度は、30%程度とする。

4) 調査の報告

構造物毎に別添様式-1により調査票を作成し、完成検査時に提出すること。

2 圧縮強度試験の実施

テストハンマーによる強度推定調査の再調査で平均強度が所定の強度を満足しない場合、若しくは1箇所の強度が設計強度の85%を下回った場合は、以下により圧縮試験を実施する。

(1) コアの採取

所定の強度が得られない箇所付近において、原位置のコアを採取するものとし、採取位置については工事監督員と協議を行い決定するものとする。

また、コア採取位置、供試体の抜取り寸法等の決定に際しては、設置された鉄筋を損傷させないよう十分な検討を行うこと。

(2) 圧縮強度試験

1) 試験方法

「コンクリートからのコア及びはりの切取り方法並び強度試験方法 (JIS A 1107)」により実施する。

2) 圧縮強度試験の立会い

工事監督員等及び受注者が立会いのうえ、圧縮強度試験を実施するものとする。

3) 試験の報告

構造物毎に別添様式－1により調査票を作成すること。

(3) 圧縮強度試験結果、所定の強度が得られなかった場合等の対応

圧縮強度試験の平均強度が所定の強度を満足することができなかった場合、若しくは1箇所
の強度が設計強度の85%を下回った場合は、農政部事業調整課等に連絡・相談し、対策を検討
するものとする。

3 ひび割れ発生状況調査

工事完成後の維持管理等の基礎資料とするため、重要構造物のひび割れ発生状況の調査は以下
により実施する。

(1) 適用範囲

2－1.1.(1)適用範囲に同じ。

(2) 調査方法

1) 0.2 mm以上のひび割れ幅について、展開図を作成するものとし、展開図に対応する写真に
ついて提出すること。

2) ひび割れ等変状の認められた部分のマーキングを実施すること。

(3) 調査時期

調査は、足場が存置されている間に実施することが望ましい。

(4) 調査の報告

構造物毎に別添様式－2により調査票を作成し、完成検査時に提出すること。

(5) 調査結果の評価

調査結果は、次により評価を行うものとする。

1) 原因の推定

原因の推定は、「コンクリートのひび割れ調査、補修、補強指針」（日本コンクリート工
学協会）を参考として、ひび割れの発生パターン（発生時期、規則性、形態）、コンクリー
ト変形要因（収縮性、膨張性）、配合、気象条件を総合的に判断して、原因を推定するもの
とする。

なお、「コンクリート標準示方書[維持管理編]」（土木学会）にも記述があるので参考
とする。

2) 判断基準

補修の要否に関するひび割れ幅は、原則として「コンクリートのひび割れ調査、補修、補
強指針」に記載されている（別添2参照）ものによるが、全てが問題となるものでないため、
判断を要する。

別添様式－１

テストハンマーによる強度推定調査票（１）

工 事 名	
受 注 者 名	
構 造 物 名	（工種・種別・細別等構造物が判断できる名称）
現 場 代 理 人 名	
主 任 技 術 者 名	
監 理 技 術 者 名	
測 定 者 名	

位 置	測定 No.		
構 造 物 形 式			
構 造 物 寸 法			
竣 工 年 月 日	年 月 日		
適 用 仕 様 書			
コンクリートの種類			
コンクリートの設計基準強度	N/mm ²	コンクリートの呼び強度	N/mm ²
海岸からの距離	海上、海岸沿い、海岸から km		
周 辺 環 境 ①	工場、住宅・商業地、農地、山地、その他（ ）		
周 辺 環 境 ②	普通地、雪寒地、その他（ ）		
直 下 周 辺 環 境	河川・海、道路、その他（ ）		
<p>構造物位置図（1/50,000を標準とする）</p> <p>添付しない場合は （別添資料－〇参照）と記入し、資料提出</p>			

テストハンマーによる強度推定調査票（２）

構造物名：（工種・種別・細別等構造物が判断できる名称）

一般図、立面図等

添付しない場合は

（別添資料－○参照）と記入し、資料提出

テストハンマーによる強度推定調査票（3）

構造物名：（工種・種別・細別等構造物が判断できる名称）

全景写真

添付しない場合は

（別添資料－○参照）と記入し、資料提出

テストハンマーによる強度推定調査票（４）

構造物名：（工種・種別・細別等構造物が判断できる名称）

調査箇所	①	②	③	④	⑤
推定強度 (N/mm ²)					
反発硬度					
打撃方向 (補正值)	()	()	()	()	()
乾燥状態 (補正值)	・乾燥 ・湿っている ・濡れている	・乾燥 ・湿っている ・濡れている	・乾燥 ・湿っている ・濡れている	・乾燥 ・湿っている ・濡れている	・乾燥 ・湿っている ・濡れている
	()	()	()	()	()
材 齢	日	日	日	日	日
(測定年月日)	()	()	()	()	()
推定強度結果の最大値					N/mm ²
推定強度結果の最小値					N/mm ²
推定最大結果の最大値と最小値の差					N/mm ²

テストハンマーによる強度推定調査票（５）

構造物名：（工種・種別・細別等構造物が判断できる名称）

強度測定箇所

添付しない場合は

（別添資料－○参照）と記入し、資料提出

テストハンマーによる強度推定調査票（6）

－コア採取による圧縮強度試験－

コンクリートの圧縮試験結果

材齢 28 日圧縮強度試験	1 本目の試験結果	
同	2 本目の試験結果	
同	3 本目の試験結果	
同	3 本の平均値	
[備考]		

ひび割れ調査票（１）

工 事 名	
受 注 者 名	
構 造 物 名	（工種・種別・細別等構造物が判断できる名称）
現 場 代 理 人 名	
主 任 技 術 者 名	
監 理 技 術 者 名	
測 定 者 名	

位 置	測定 No.		
構 造 物 形 式			
構 造 物 寸 法			
竣 工 年 月 日	年 月 日		
適 用 仕 様 書			
コンクリートの種類			
コンクリートの設計基準強度	N/mm ²	コンクリートの呼び強度	N/mm ²
海岸からの距離	海上、海岸沿い、海岸から km		
周 辺 環 境 ①	工場、住宅・商業地、農地、山地、その他（ ）		
周 辺 環 境 ②	普通地、雪寒地、その他（ ）		
直 下 周 辺 環 境	河川・海、道路、その他（ ）		

構造物位置図（1/50,000を標準とする）

添付しない場合は

（別添資料－○参照）と記入し、資料提出

ひび割れ調査票（２）

構造物一般図

添付しない場合は

（別添資料－○参照）と記入し、資料を提出

ひび割れ調査票（3）

構造物名：（工種・種別・細別等構造物が判断できる名称）

調査年月日		年 月 日
ひび割れ	有、無	本数：1～2本、3～5本、多数
		ひび割れ総延長 約 m
		最大ひび割れ幅（○で囲む） 0.2mm以下、 0.3mm以下、 0.4mm以下、 0.5mm以下、 0.6mm以下、 0.8mm以下、 mm
		発生時期（○で囲む） 数時間～1日、数日、数10日以上、不明
		規則性：有、無
		形態：網状、表層、貫通、表層 or 貫通
		方向：主鉄筋方向、直角方向、両方向 鉄筋とは無関係

ひび割れ調査票（４）

ひび割れ発生状況のスケッチ図

添付しない場合は

（別添資料－○参照）と記入し、資料を提出

ひび割れ調査票（５）

構造物名（工種・種目・細別等構造物が判断できる名称）

ひび割れ発生箇所の写真

添付しない場合は

（別添資料－○参照）と記入し、資料を提出

2-2 コンクリートの耐久性向上対策

1 総 則

1 適用範囲

土木構造物の耐久性を確保するために、工事施工時におけるコンクリート中の塩化物総量規制及びアルカリ骨材反応抑制対策を本仕様書に基づき実施するものとする。

適用範囲は土木構造物に使用されるコンクリート及びコンクリート工場製品とする。

ただし、仮設構造物（建設後数年の内に撤去するもの。）のように長期の耐久性を期待しなくてもよい構造物及び下記に掲げる構造物は適用除外とする。

(1) 塩化物総量規制

① 現場打ちコンクリートの場合

- ・最大高さ1 m未満の擁壁、水路、側溝及び街渠等の構造物
- ・管（函）渠等（φ600mm 未満、600mm×600mm 未満）の構造物
- ・道路照明、標識、防護柵等の構造物
- ・消波・根固めブロック（鉄筋で補強されたものは除く）
- ・コンクリート舗装（鉄筋、鉄鋼等で補強されたものは除く）
- ・トンネルの覆工コンクリート（鉄筋、鉄鋼等で補強されたものは除く）
- ・ダム、流路工（鉄筋、鉄鋼等で補強されたものは除く）

② コンクリート工場製品の場合

- ・無筋コンクリート製品

(2) アルカリ骨材反応抑制対策

① 現場打ちコンクリートの場合

- ・適用除外品目はない

② コンクリート工場製品の場合

- ・適用除外品目はない

2 コンクリート中の塩化物総量規制

1 塩化物総量の規制値

塩化物総量の規制値は、農業土木工事仕様書第5章 無筋・鉄筋コンクリートの規定によるものとする。

2 試 験

(1) 塩化物量の試験は、コンクリート打設前あるいは、グラウトの注入前に行うものとする。

(2) 試験は、原則としてコンクリート打設場所で行う。ただし、やむを得ず試験を受注者がレディーミクストコンクリート工場で行う場合は、工事監督員の立会いを得て行うものとする。

(3) 試験は、コンクリートの打設が午前と午後にまたがる場合は、午前に1回コンクリート打設前に行い、その試験結果が塩化物総量の規制値の1/2以下の場合は、午後の試験を省略することができる。ただし、打設量が少量で半日で打設が完了するような場合には1回試験を行うものとする。また、コンクリートの種類（材料および配合等）や工場が変わる場合については、その都度、試験を行うものとする。（1試験の測定回数は3回とする）

注) 塩化物総量の規制値の 1/2 以下の場合とは、1 試験における 3 回の測定値の平均値が、1/2 以下でなければならない。

(4) 試験結果の判定は、3 回の測定値の平均値が、1 塩化物総量の規制値に示している規制値以下であることをもって合格とする。

なお、試験の結果不合格になった場合は、その運搬車のコンクリートの受取りを拒否するとともに、次の運搬車から毎回試験を行い、それぞれの結果が規制値を下回ることを確認したそのコンクリートを用いるものとする。

ただしこの場合塩化物総量が安定して規制値を下回ることが確認できれば、その後の試験は通常の頻度で行ってもよいものとする。

(5) コンクリート工場製品を購入して使用する場合は、製造業者に工場での品質管理データを報告させ規制値に適合しているものを使用するものとする。

3 測定器具及び測定方法

(1) 測定器

測定器は、その性能について (財) 国土開発技術研究センターの評価を受けたものを用いるものとする。

(2) 容器その他の器具

測定に用いる容器その他の器具は、コンクリート中のアルカリ等に侵されず、また測定結果に悪い影響を及ぼさない材質を有し、塩化物の付着等がないように洗浄した後、表面の水分を取り除いたものを用いなければならない。

(3) 測定方法

① 試料採取

試料は、JIS A 1115 (まだ固まらないコンクリートの試料採取方法) に従い必要量を採取するものとする。

② 測定

採取した試料は、さじ等を用いて十分攪拌した後、それぞれ測定に必要な量を採り分ける。

③ コンクリートの塩化物含有量の計算方法

3 回の測定値の平均値と、示方配合に示された単位水量によりコンクリート中の塩化物含有量は次式を用いて計算する。

$$C_w = K \times W_w \times (x / 100)$$

C_w : フレッシュコンクリート中の単位体積当りの塩化物含有量
($\text{kg} / \text{m}^3 \text{Cl}^-$ 質量換算)

K : 測定値に示される換算物質の違いを補正するための係数
(Cl^- では、1.00、 NaCl では 0.607)

W_w : 示方配合に示された単位水量 (kg / m^3)

x : 3 回の測定値の平均結果
(ブリージング水の Cl^- または NaCl 換算塩化物濃度 (%))

4 再試験

原則として測定器の作動に異常があると思われる場合以外は再試験を行わないものとする。

5 測定記録

- (1) 測定結果は別紙様式コンクリート中の塩分測定表により提出するものとする。
- (2) 測定値を後日確認できるように計器の表示部等を測定ごとにカラー写真撮影して提出するものとする。
- (3) コンクリート工場製品の場合は、工場の品質管理データを提出するものとする。

3 アルカリ骨材反応抑制対策

1 抑制対策

構造物に使用するコンクリートは、アルカリ骨材反応を抑制するため、次の3つの対策の中のいずれか1つについて確認をとらなければならない。なお、土木構造物については、(1)、(2)を優先する。

(1) コンクリート中のアルカリ総量の抑制

アルカリ量が表示されたポルトランドセメント等を使用し、コンクリート1 m³に含まれるアルカリ総量をNa₂O換算で3.0 kg以下にする。

(2) 抑制効果のある混合セメント等の使用

JIS R 5211 高炉セメントに適合する高炉セメント〔B種またはC種〕あるいは JIS R 5213 フライアッシュセメントに適合するフライアッシュセメント〔B種またはC種〕、若しくは混和材をポルトランドセメントに混入した結合材でアルカリ骨材反応抑制効果の確認されたものを使用する。

(3) 安全と認められる骨材の使用

骨材のアルカリシリカ反応性試験（化学法またはモルタルバー法）（注 1）の結果で無害と確認された骨材を使用する。

なお、海水または潮風の影響を受ける地域において、アルカリ骨材反応による損傷が構造物の安全性に重大な影響を及ぼすと考えられる場合（(3)の対策をとったものは除く）には、塩分の浸透を防止するための塗装等の措置を講ずることが望ましい。

（注 1） 試験方法は、JIS A 1145 骨材のアルカリシリカ反応性試験方法（化学法）、JIS A 1146 骨材のアルカリシリカ反応性試験方法（モルタルバー法）による。

4 アルカリ骨材反応抑制対策（土木構造物）実施要領

アルカリ骨材反応抑制対策について、一般的な材料の組み合わせのコンクリートを用いる際の実施要領を示す。特殊な材料を用いたコンクリートや特殊な配合のコンクリートについては別途検討を行う。

1 現場における対処の方法

(1) 現場でコンクリートを製造して使用する場合

現地における骨材事情、セメントの選択の余地等を考慮し、2.1～2.3のうちどの対策を用いるかを決めてからコンクリートを製造する。

(2) レディーミクストコンクリートを購入して使用する場合

レディーミクストコンクリート生産者と協議して 2.1～2.3のうちどの対策によるもの納入するかを決めそれを指定する。なお、2.1、2.2を優先する。

(3) コンクリート工場製品を使用する場合

プレキャスト製品を使用する場合、製造業者に 2.1～2.3 のうちどの対策によっているのかを報告させ適しているものを使用する。

2 検査・確認の方法

2.1 コンクリート中のアルカリ総量の抑制

試験成績表に示されたセメントの全アルカリ量の最大値のうち直近6ヶ月の最大の値(Na_2O 換算値%) / $100 \times$ 単位セメント量 (配合表に示された値 kg/m^3) + $0.53 \times$ (骨材中の $\text{NaCl}\%$) / $100 \times$ (当該単位骨材量 kg/m^3) + 混和剤中のアルカリ量 kg/m^3 が $3.0 \text{ kg}/\text{m}^3$ 以下であることを計算で確かめるものとする。

防錆剤等使用量の多い混和剤を用いる場合には、上式を用いて計算すればよい。

なお、AE 剤、AE 減水剤等のように、使用量の少ない混和剤を用いる場合には、簡易的にセメントのアルカリ量だけを考慮して、セメントのアルカリ量 \times 単位セメント量が $2.5 \text{ kg}/\text{m}^3$ 以下であることを確かめればよいものとする。

2.2 抑制効果のある混合セメント等の使用

高炉セメントB種 (スラグ混合比 40%以上) またはC種、若しくはフライアッシュセメントB種 (フライアッシュ混合比 15%以上) またはC種であることを試験成績表で確認する。

また、混和材をポルトランドセメントに混入して対策をする場合には、試験等によって抑制効果を確認する。

2.3 安全と認められる骨材の使用

JIS A 1145 骨材のアルカリシリカ反応性試験方法 (化学法) による骨材試験は、工事開始前、工事中1回/6ヶ月かつ産地がかわった場合に信頼できる試験機関(注1)で行い、試験に用いる骨材の採取には受注者が立ち会うことを原則とする。

また、JIS A 1146 骨材のアルカリシリカ反応性試験方法 (モルタルバー法) による骨材試験の結果を用いる場合には、試験成績表により確認するとともに、信頼できる試験機関(注1)において、JIS A 1804「コンクリート生産工程管理用試験方法—骨材のアルカリシリカ反応性試験方法 (迅速法)」で骨材が無害であることを確認するものとする。この場合、試験に用いる骨材の採取には受注者が立ち会うことを原則とする。

なお、2次製品で既に製造されたものについては、受注者が立会い、製品に使用された骨材を採取し、試験を行って確認するものとする。

フェロニッケルスラグ骨材、銅スラグ骨材等の人工骨材及び石灰石については、試験成績表による確認を行えばよい。

(注1) 公的機関またはこれに準ずる機関で、大学、都道府県の試験機関、公益法人である民間試験機関、中小企業近代化促進法 (または中小企業近代化資金助成法) に基づく構造改善計画等によって設立された共同試験場、その他信頼に値するもの。人工骨材については製造工場の試験成績表でよい。

3 外部からのアルカリの影響について

2.1 及び 2.2 の対策を用いる場合には、コンクリートのアルカリ量をそれ以上に増やさないと望ましい。

そこで、下記のすべてに該当する構造物に限定して、塩害防止も兼ねて塗装等の塩分浸透を防ぐための措置を行うことが望ましい。

- (1) 既に塩害による被害を受けている地域で、アルカリ骨材反応を生じるおそれのある骨材を用いる場合。
- (2) 2.1、2.2 の対策を用いたとしても、外部からのアルカリの影響を受け、被害を生じると考えられる場合。
- (3) 橋桁等、被害を受けると重大な影響を受ける場合。

コンクリート中の塩分測定表

工事名 _____

受注者名 _____

測定者氏名				測定番号	測定値 (%) または 空欄	塩分量 (kg/m ³)
立会者氏名	(監)	(請)				
測定年月日	. . .	時刻	:	1		
工種				2		
コンクリートの種類				3		
コンクリートの製造会社名						
セメントの種類				計		
混和剤の種類				m ³ あたり使用量	平均値	
単位水量	kg/m ³	(写真)				
測定器名						
備考：測定結果に対する処置を講じた事項等を記入する。						

(注) 塩分濃度を (%) で測定した場合は、次式で塩分量を求める。

$$\text{塩分量 (kg/m}^3\text{)} = \text{単位水量 (kg/m}^3\text{)} \times \text{測定値} \div 100$$

2-3 レディーミクストコンクリートの品質確保について

1 レディーミクストコンクリートの品質確保について

1. コンクリートの品質確保のために、受注者は、従来の品質管理基準に加えて、単位水量の測定を実施すること。
2. 受注者は、コンクリート施工時にポンプの筒先において選定したスランプの値を確保して施工することとし、ポンプ圧送によるワーカビリティの経時変化を考慮して現場の荷卸し時点においてスランプ管理を行うこと。
3. 受注者は、使用する生コンは「JIS マーク表示認証工場で、かつ、コンクリートの製造、施工、試験、検査及び管理などの技術的業務を実施する能力のある技術者（コンクリート主任技士等）が常駐しており、配合設計及び品質管理等を適切に実施できる工場（全国品質管理監査会議の策定した統一監査基準に合格した工場等）から選定する」こととし、品質確保、資格運用を適切に行っている工場から選定することを基本とする。

2 「レディーミクストコンクリートの品質確保について」の運用について

1. 単位水量測定

(1) 適用範囲

1日当たりコンクリートの使用量が100 m³以上施工する工事とする。

(2) 単位水量測定

- 1) 受注者は、単位水量を含む正確な配合設計書を確認すること。
- 2) 示方配合の単位水量の上限値は、粗骨材の最大寸法が20 mm～25 mmの場合は175kg/m³、40 mmの場合は165kg/m³を基本とする。単位水量を減じることにより、施工性が低下する場合は、必要に応じて、支障のない量で高性能 AE 減水剤の使用を検討すること。
- 3) 単位水量の測定は、2回/日（午前1回、午後1回）または構造物の重要度と工事の規模に応じて100 m³～150 m³ごとに1回、および荷卸し時に品質変化が認められた時に実施すること。
- 4) 現場で測定した単位水量の管理値は次の通りとして施工すること。
 - ① 測定した単位水量が、配合設計±15kg/m³の範囲にある場合はそのまま施工してよい。
 - ② 測定した単位水量が、配合設計±15 を越え 20kg/m³の範囲にある場合は、水量変動の原因を調査し、生コン製造者に改善を指示し、その運搬車の生コンは打設する。その後、配合設計±15kg/m³以内で安定するまで、運搬車の3台毎に1回、単位水量の測定を行うこと。
 - ③ 配合設計±20kg/m³の指示値を超える場合は、生コンを打込まずに、持ち帰らせ、水量変動の原因を調査し、生コン製造者に改善を指示しなければならない。その後の全運搬車の測定を行い、配合設計±20kg/m³以内になることを確認する。

更に、配合設計±15 kg/m³以内で安定するまで、運搬車の3台毎に1回、単位水量の測定を行うこと。

打設 \leq (管理値=配合設計 ± 15)<改善指示 \leq (指示値=配合設計 ± 20)<持ち帰り

<	指示値 -20	\leq	管理値 -15	\leq	配合設計値 ± 0	\leq	管理値 +15	\leq	指示値 +20	<
持ち帰り全車	改善 1/3 台	改善 1/3 台	打設	打設	打設	打設	打設	改善 1/3 台	改善 1/3 台	持ち帰り全車

5) 単位水量管理についての記録を書面と写真により提出すること。

2. スランプ管理

- (1) スランプの測定は、2回/日(午前1回、午後1回)または構造物の重要度と工事の規模に応じて、100~150 m³ごとに1回、および荷卸し時に品質の変化が認められた時に実施すること。
- (2) コンクリート打設時にポンプの筒先等の適切なワーカビリティを確保するため、場内運搬時のスランプロスを考えてコンクリートのスランプを指定する。
- (3) コンクリートポンプを用いる場合は、コンクリートのポンプ施工指針(土木学会)等の規定によることとし、コンクリート打込み地点とスランプ管理地点である荷卸し地点の差を見込むこととする。

3 レディーミクストコンクリート単位水量測定要領(案)

1. 適用範囲

本要領は、レディーミクストコンクリートの単位水量測定について、測定方法および管理基準値等を規定するものである。

なお、水中コンクリート、転圧コンクリート等の特殊なコンクリートを除き、1日当たりコンクリート種別ごとの使用量が100 m³以上施工するコンクリート工を対象とする。

2. 測定機器

レディーミクストコンクリートの単位水量測定機器については、エアメータ法かこれと同程度、あるいは、それ以上の精度を有する測定機器を使用することとし、施工計画書に記載させるとともに、事前に機器諸元表、単位水量算定方法を工事監督員に提出するものとする。また、使用する機器はキャリブレーションされた機器を使用することとする。

3. 品質の管理

受注者は、施工現場において、打込み直前のレディーミクストコンクリートの単位水量を本要領に基づき測定しなければならない。

4. 単位水量の管理基準

測定したレディーミクストコンクリートの単位水量の管理値は、「レディーミクストコンクリートの品質確保について」の運用について(平成15年10月2日付け国コ企第3号)によるものとする。

5. 単位水量の管理記録

受注者は、測定結果をその都度記録(プリント出力機能がある測定機器を使用した場合は、プリント出力)・保管するとともに、測定状況写真を撮影・保管し、工事監督員等の請求があった場合は遅滞なく提示するとともに、検査時に提出しなければならない。また、1日のコンクリート打設量は単位水量の管理シートに記載するものとする。

6. 測定頻度

単位水量の測定頻度は、(1) および (2) による。

(1) 2回/日(午前1回、午後1回)、または重要構造物では重要度に応じて100~150 m³に1回。

(2) 荷卸し時に品質の変化が認められたとき。

なお、重要構造物とは、高さが5 m以上の鉄筋コンクリート擁壁(ただし、プレキャスト製品は除く。)、内空断面が25 m³以上の鉄筋コンクリートカルバート類、橋梁上・下部(ただしPCは除く。)、トンネル及び高さが3 m以上の堰・水門・樋門とする。

7. 管理基準値・測定結果と対応

(1) 管理基準値現場で測定した単位水量の管理基準値は次のとおりとして扱うものとする。

区 分	単位水量 (kg/m ³)
管 理 値	配合設計±15kg/m ³
指 示 値	配合設計±20kg/m ³

注) 示方配合の単位水量の上限値は、粗骨材の最大寸法が20~25 mmの場合は175kg/m³、40 mmの場合は165 kg/m³を基本とする。

(2) 測定結果と対応

a 管理値内の場合

測定した単位水量が管理値内の場合は、そのまま打設して良い。

b 管理値を超え、指示値内の場合

測定した単位水量が管理値を超え指示値内の場合は、そのまま施工してよいが、受注者は、水量変動の原因を調査し、生コン製造者に改善の指示をしなければならない。その後、管理値内に安定するまで、運搬車の3台毎に1回、単位水量の測定を行うこととする。

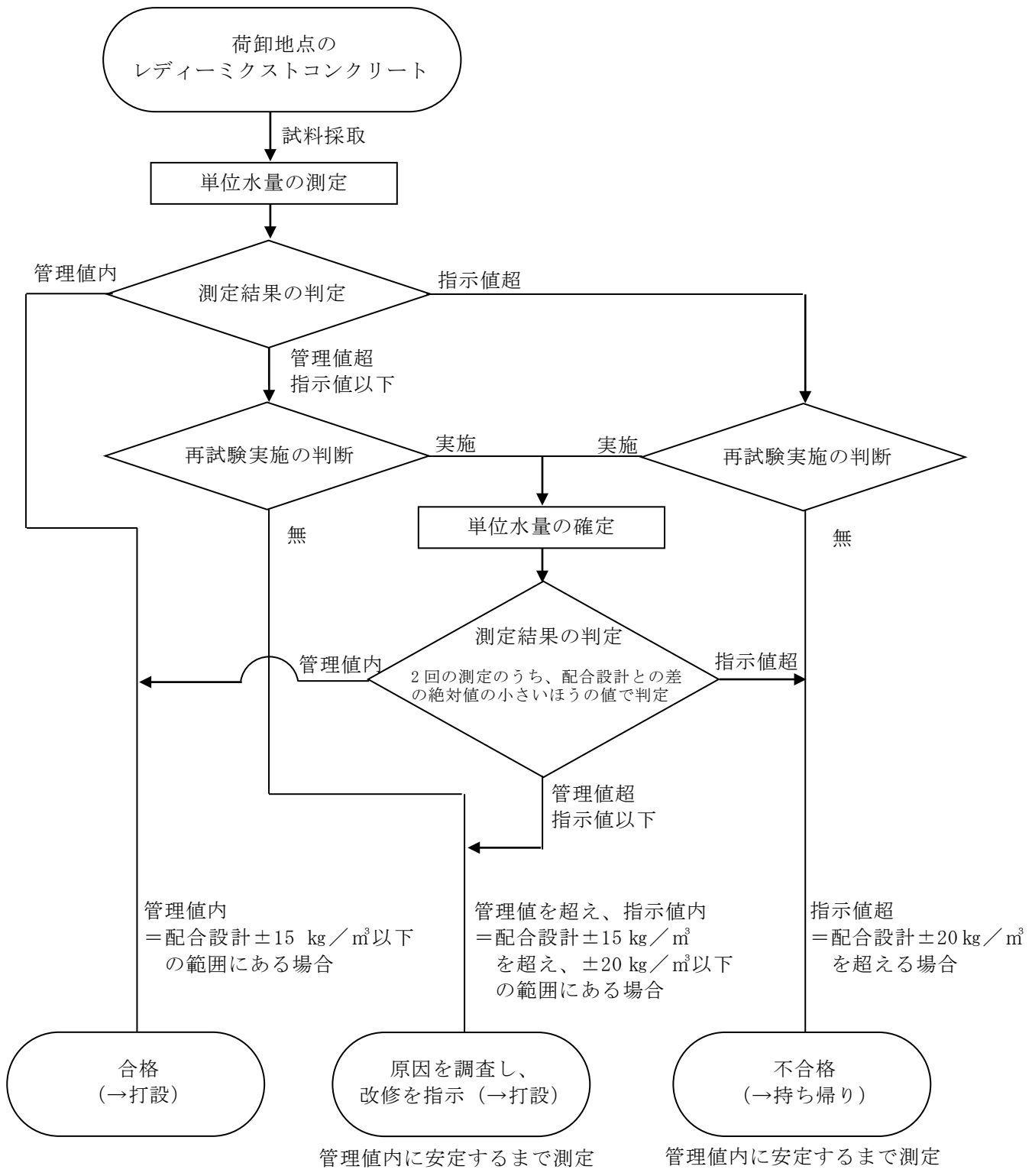
なお、「管理値内に安定するまで」とは、2回連続して管理値内の値を観測することをいう。

c 指示値を超える場合

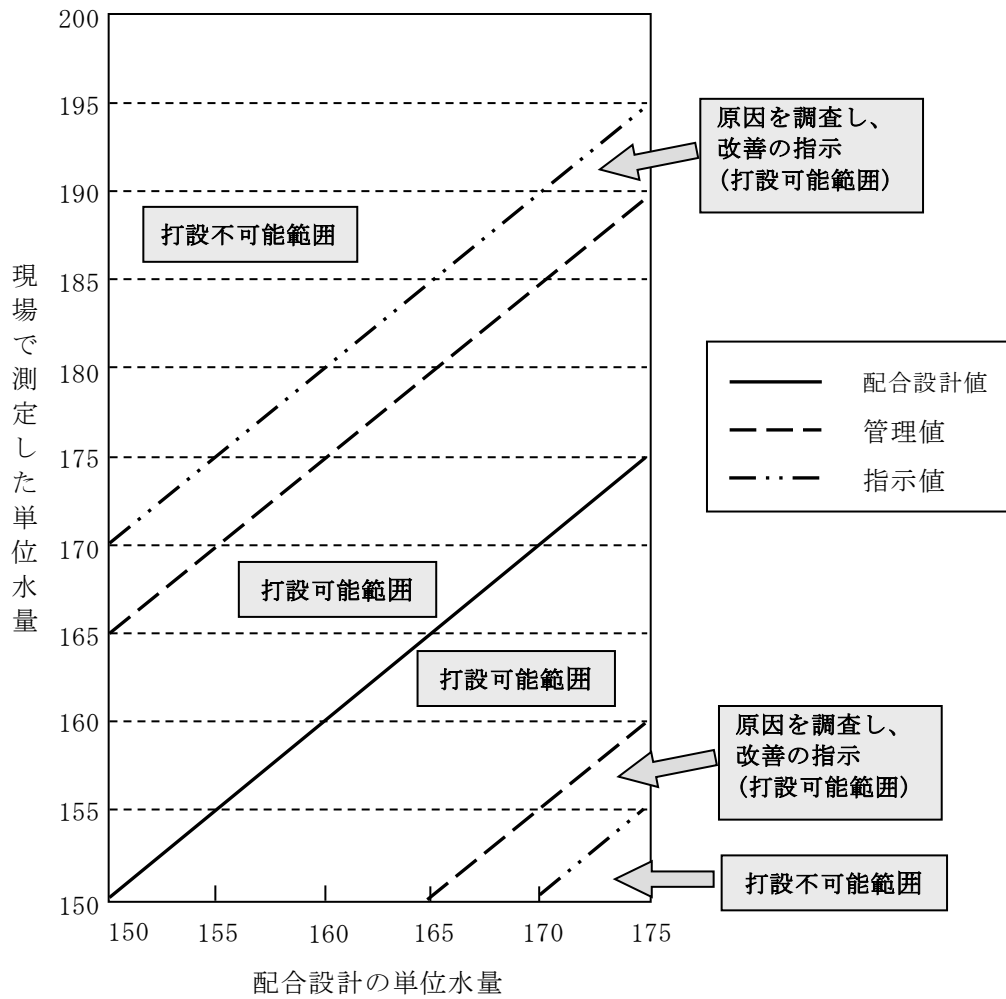
測定した単位水量が指示値を超える場合は、その運搬車は打込まずに持ち帰らせるとともに、受注者は、水量変動の原因を調査し、生コン製造者に改善を指示しなければならない。

その後、単位水量が管理値内になるまで全運搬車の測定を行う。

なお、管理値または指示値を超える場合は1回に限り試験を実施することができる。再試験を実施した場合は2回の測定結果のうち、配合設計との差の絶対値の小さいほうの値で評価して良い。



レディーミクストコンクリートの
単位水量測定管理図 (kg/m³)



注) 単位水量の上限値が 175 kg/m³ の場合 (粗骨材最大寸法が 20~25 mm)

2-4 突固め試験方法

1 適用と方法

この試験方法は盛土施工にあたって締固め度を定めるために行うものであり、JIS A1210（突固めによる土の締固め試験方法）に従うものとし、試験方法は原則としてA法で行うものとする。ただし、試料の許容最大粒径が19mmよりも大きく40mm以下の試料については礫補正によらずB法によるものとする。なお、試料の準備方法及び使用法は、次表の通りとする。

表 1-1-1 試料の準備方法および使用法

土 質	呼び名
一般的な土	a
土粒子が砕け易い土、あるいは比較的含水比が高い粘性土など のようなオーバーコンパクションを生ずる恐れのある土	b
風化火山灰のように乾燥の影響を強く受ける土	c

2 規定粒径以上の礫を含む土の密度補正法

この補正法は、規定粒径以上の礫を多く含む土の室内突固め試験値に対する補正法を示したものである。この補正法は、Walker-Holtzの理論によったもので、地盤工学会編土質試験法、締固め試験の章に従うものとする。規定粒径以上の礫を含む土の乾燥密度は次の式によって計算する。

$$\rho_{d1} = \frac{1}{\frac{(1-P)}{\rho_{d1}} + \frac{(1+w)\rho_s / \rho_w}{\rho_s} P}$$

ここに、

ρ_{d1} : 土のみの乾燥密度

ρ_s : 礫（規定粒径以上）粒子の密度

w : 礫（規定粒径以上）の含水比

ρ_w : 水の密度

P : 礫の混合比

$$P = \frac{m_{s2}}{m_{s1} + m_{s2}}$$

m_{s1} : 土の固体の部分の質量

m_{s2} : 礫の固体の部分の質量

(注1) 補正標準値の適用範囲は混礫率30～40%以下とする。

2-5 盛土の品質管理方法

試験盛土によりあらかじめ締固め基準を定める場合を除いては、次の規格値を満足しなければならない。

(1) 締固めの曲線から明らかに最大乾燥密度が得られる場合

(ア)

a 盛土材の自然含水比が W_a 以下である場合、(下図(1))には、 ρ_{dmax} の90%以上の締固め度になるように密度管理を行う。

b 衝撃加速度試験による場合は、締固め度90%に対応する衝撃加速度を基準となる衝撃加速度とし、現場の衝撃加速度が基準となる衝撃加速度以上となるように管理する。

(イ) 盛土材の自然含水比が W_a よりも W_b 以下である場合(下図(2))で、やむを得ず現状のまま施工する場合には、空気間隙率(V_a)飽和度(S_r)を基準値の範囲になるように管理しなければならない。

(ウ) 盛土材の自然含水比が W_b を超えるような場合(下図(3))には、何らかの不良土対策を行う。

(2) 締固め曲線から明確な最大乾燥密度が得られない場合

(ア) 球体落下試験による場合は、 D 値が6.3 cm以下になるように管理しなければならない。

(イ) 衝撃加速度試験による場合は、試験施工により目標衝撃加速度を求め、現場の衝撃加速度がこれ以上となるように管理しなければならない。

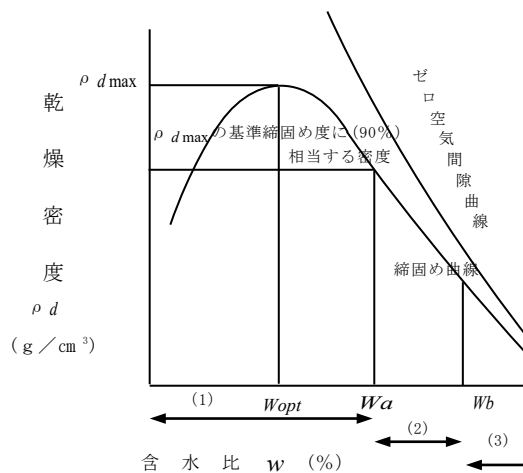


図 締固め曲線

ρ_{dmax} : 最大乾燥密度

W_{opt} : 最適含水比

W_a : 最大乾燥密度の基準締固め度に相当する密度に対応する湿潤側含水比

W_b : 施工限界含水比(トラフィカビリティの確保が困難となる含水比)

2-6 骨材洗い試験方法

1 適用範囲

この試験方法は、道路路盤材及びこれに準ずる基層工に用いる道路用骨材に含まれる標準網ふるい75 μ mを通過するものの全量をきめる試験について規定する。

2 試験用器具

- (1) ふるいは標準網ふるい75 μ m及び4.75mmを用いる。
- (2) 容器は試料をはげしく洗う際試料が飛び出さない程度に十分大きい容器を用いる。

3 試料

骨材の代表的試料は十分混合した材料からこれを採取し、かつ分離を起こさない程度の湿気がないなければならない。試料の採取量は乾燥後において下記の量以上とする。

骨材の最大寸法	5mm程度のもの	500g
骨材の最大寸法	20mm程度のもの	2,500g
骨材の最大寸法	40mm程度のもの及びそれ以上のもの	5,000g

4 試験

- (1) 試料は110 $^{\circ}$ Cをこえない温度で定質量となるまで乾燥し、その質量を0.02%まで正確にはかる。
- (2) 乾燥し質量を測定した試料を容器に入れ、試料をおおう程度に十分水を加える。
つぎに試料をはげしくかきまわし、直ちに洗い粒子が流出しないように注意して洗い水を75 μ mふるいの上に4.75mmふるいを重ねた2個のふるいの上にあける。
- (3) かきまわし作業は75 μ mふるいを通過する細かい粒子が粗い粒子から完全に分離し、かつ、洗い水と共に流れ出る程度に激しくこれを行う。
- (4) 重ねた2個のふるいにとどまったそれぞれ別の洗い終わった試料を入れる容器に移す。
- (5) 洗い終わった試料は110 $^{\circ}$ Cをこえない温度で定質量となるまで乾燥し、それぞれの質量を0.02%まで正確に測定する。

5 結果の計算

試験結果は次の式によって計算する。

A = 洗う前の乾燥質量

B = 洗ったのち4.75mmふるいにとどまったものの乾燥質量

C = 洗ったのち4.75mmふるいを通過し、75 μ mふるいにとどまったものの乾燥質量
標準網ふるい75 μ mを通過する量の全量に対する百分率

$$= \frac{A - (B + C)}{A} \times 100$$

標準網ふるい75 μ mを通過する量の標準網ふるい4.75mmを通過する量に対する百分率
(シルト分以下含有量)

$$= \frac{A - B - C}{A - B} \times 100$$

(注1) この試験方法は北海道開発局開発土木研究所で定めたものである。

2-7 火山灰洗い試験方法

1 適用範囲

この試験方法は道路の凍上抑制層用材料として用いる火山灰に含まれる標準網ふるい 75 μ m を通過するものの全質量をきめる試験について規定する。

2 試験用器具

- 1) ふるいは標準ふるい 75 μ m 及び 2.0 mm を用いる。
- 2) 容器は試料をはげしく洗う際試料が飛び出さない程度に十分大きい容器を用いる。

3 試料

火山灰の代表的試料は十分混合した材料からこれを採取し、かつ、分離を起こさない程度の湿気がなければならない。試料の採取量は乾燥後において下記の量以上とする。

試料の最大寸法 5 mm 程度のもの 250g

試料の最大寸法 20 mm 程度のもの 1,000g

4 試験

- 1) 試料は 110 $^{\circ}$ C をこえない温度で定質量となるまで乾燥し、その質量を 0.02% まで正確にはかる。
- 2) 乾燥して質量を測定した試料を容器に入れ試料をおおう程度に十分水を加えて、24 時間放置したのち、試料をはげしくかきまわし、直ちにあらい粒子が流出しないように注意して洗いを 75 μ m ふるいの上に 2.0 mm ふるいを重ねた 2 個のふるいの上にあげる。
- 3) かきまわし作業は 75 μ m ふるいを通過するこまかい粒子から完全に分離し、かつ洗い水と共に流れ出る程度にはげしくこれを行う。
- 4) 重ねた 2 個のふるいにとどまったものは、洗い終わった試料中にもどす。
- 5) 洗い終わった試料は 110 $^{\circ}$ C をこえない温度で定質量となるまで乾燥し、この質量を 0.02% まで正確に測定する。

5 結果の計算

試験結果は次の式によって計算する。

75 μ m ふるいを通過する量の百分率

$$= \frac{\text{洗う前の乾燥質量} - \text{洗ったのちの乾燥質量}}{\text{洗う前の乾燥質量}} \times 100$$

(注 1) この試験方法は北海道開発局開発土木研究所で定めたものである。

2-8 火山灰強熱減量試験方法

1 適用範囲

この試験法は道路の凍上抑制層用材として用いる火山灰の強熱減量を決定する試験について規定する。

2 用語の意味

強熱減量とは規定の温度（110℃）で乾燥した試験を規定の高温度（650～950℃）に熱したときの試料の質量の減少割合を百分率で表したものをいう。

3 試験用器具

- ・乾燥機 温度を 110℃に保ち得るもの
- ・電気炉 温度を 650～950℃に保ち得るもの
- ・デシケータ
- ・ルツボ 容量 25～35ml の磁製ルツボ
- ・ハカリ 感量 0.001g のもの
- ・ルツボばさみ

4 試験

- 1) 使用するルツボはきれいに洗い、電気炉で 30 分間 650～950℃に熱したのちデシケータ中で室温まで冷却して質量を正確にはかる。更に同様の操作をくり返して、質量をはかり前にはかった質量と比較して同じであれば、その値のルツボの質量とする。前にはかった質量と異なるときは、同じになるまでこの操作をくり返す。
- 2) 代表的な試料を 75 μm ふるいでふるい分け、通過した部分から約 2 g をルツボにとり、質量を正確にはかり、乾燥機に入れて温度 110℃で定質量になるまで乾燥し、デシケータに入れて室温まで冷却し質量を正確にはかる。
- 3) 乾燥して、質量を測定した試料を電気炉に入れ、温度 650～950℃で 1.5～2.5 時間加熱したのち、デシケータ中で室温まで冷却し、質量を正確にはかる。この試料をふたたび電気炉に入れ同じ温度で 30 分間加熱したのちデシケータ中で冷却して質量をはかり、前にはかった値と同じであれば、この値を強熱後の試料及びルツボの質量とする。前にはかった質量と異なるときは同じになるまでこの操作をくり返す。

5 結果の計算

- 1) 試験の結果は次の式によって計算する。

$$\text{強熱減量} = \frac{A - B}{A - C} \times 100 (\%)$$

A = 110℃で乾燥した試料の質量 + ルツボの質量

B = 650～950℃で強熱した試料の質量 + ルツボの質量

C = ルツボの質量

- 2) 試験は同一試料について 3 回以上行い、その平均値をとる。

(注 1) この試験方法は北海道開発局開発土木研究所で定めたものである。

2-9 球体落下試験方法

1 適用範囲

この規格は、主として軽石質未風化火山灰の盛土及び凍上抑制層として用いられる火山灰と砂の締固め施工管理または路床の支持力の大小を判定する方法のひとつである球体落下の試験方法について規定する。

2 定義

一定質量、一定直径の球体を一定高さから路床等に落下させ、そのとき路床等に生ずるくぼみの弧の長さから支持力の大小を判定する方法。

3 試験用具

1) 球体落下試験装置 (図参照)

イ) 球体

直径 90.4 mm、総質量 4.07kg のロッドのついた鋼鉄製の球体 (若しくは半球体) とする。

ロ) ガイド

ガイドは球体止め装置 (ストッパーハンドル) を備えており、落下高が 600 mm あるものとする。

ハ) 水準器

球体を自由落下させるためにガイドを鉛直に保たせるもの。

ニ) 記録計

記録計用方眼紙に記録計の針を D 値 = ゼロ cm の目盛部分に合わせ球体の落下によって生じた D 値を記録用紙に記録するもの。

2) その他の用具

記録計用方眼紙、直ナイフ等

4 試験方法

1) 固い平面上において球体落下試験機を設置して球体表面とガイド底部を同一面に設置した際に、記録計における D 値がゼロ cm となるように検定する。

2) 試験箇所の地表面を直ナイフ等で水平にならず。このとき地表面上に測定面が不均一で測定値に大きな偏差が生じないようにゆるんだ土砂、礫等があれば取り除く。

3) 特に凍上抑制層として砂を用いる場合は、表面近くの乾燥した砂を取り除き湿潤状態の砂について試験を行う。

4) 平らにならした地表面に球体落下試験機を置き水準器でガイドが鉛直か否かを確認する。

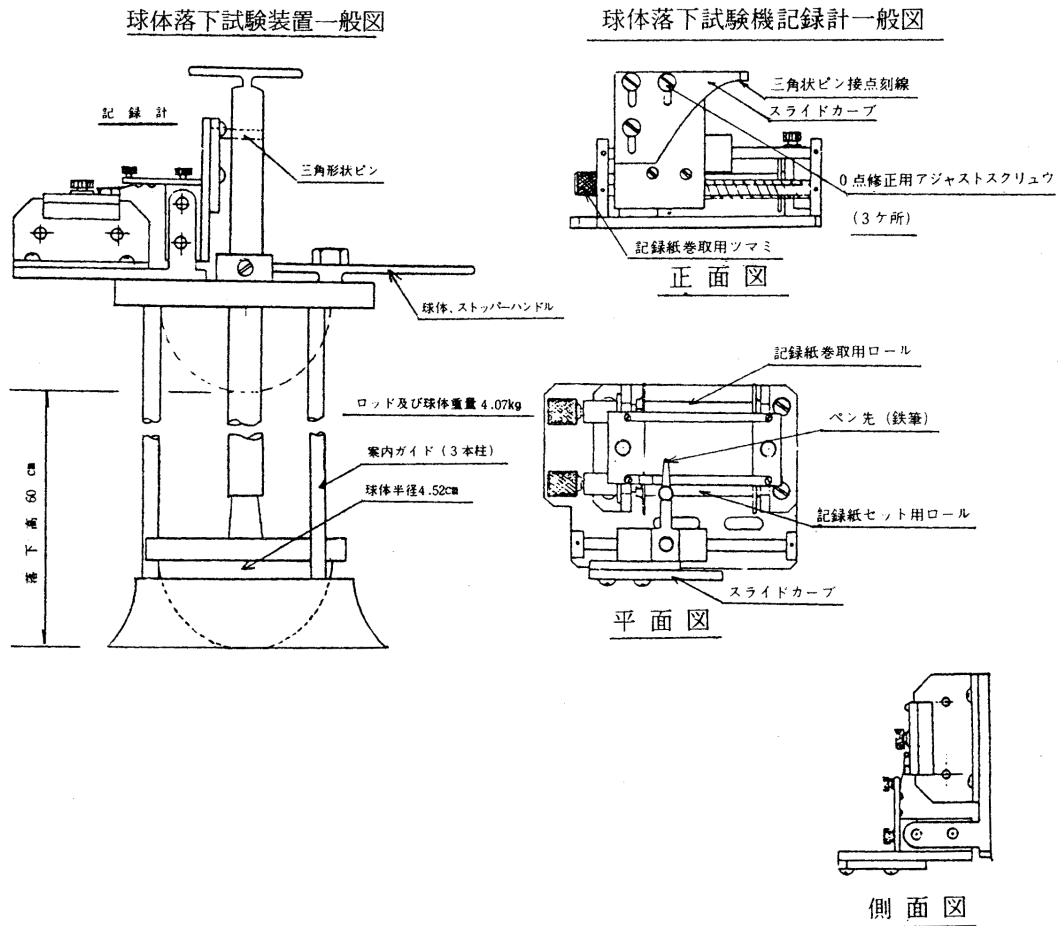
5) 記録計のスライド定規が、ロッドについている測定ピンとぶつからない位置に寄せられているか否かを確認する。

6) 地表面より 60 cm の高さでストッパーハンドルにより一旦固定したのちハンドルを作動して球体を地表面に落下させる。その後ロットについている測定ピンと記録計のスライドルールを接触させて記録計の位置を固定して記録計用紙を巻き送り D 値を自記させる。

7) この操作を前面の試験地から 1m 程度離れた地点で 3 回以上くり返す。

5 試験結果の整理

記録計に記された長さをスライド定規の縮尺に応じて割増し（通常3倍）を行い、測定値とする。各々測定値の平均をもってD値（cm）とする。



（注1）この試験方法は北海道開発局開発土木研究所で定めたものである。

2-10 衝撃加速度試験方法

1 適用範囲

この規格は、盛土の締固め施工管理を判定する方法の一つである衝撃加速度試験方法について規定するものである。なお、本試験法は、締固め試験により、明確な最大乾燥密度が得られる試料と、それ以外の試料では適用の方法が異なる。また、セメントや生石灰などの固化材により改良した材料の強度推定法としても適用できる。

2 定義

一定重量、一定直径の半球体を有するランマーを一定の高さから路床等に自由落下させ、そのときの衝撃加速度の大きさから締固めの施工管理を判定する方法。

3 試験方法

(1) 準備

(ア) 衝撃加速度試験機（図-1 参照）：衝撃加速度を測定するためのもので以下の機能を有するものとする。

a ランマー

先端が直径 6 cm の半球状で総重量 4.5 kg の鋼鉄製の重錘で、200 G まで計測出来、精度が ± 1 % 以下である圧電型加速度センサーを内蔵するもの。

b ガイド

ガイドは、ランマーを止めるための装置（ストッパーハンドル）を備えており、ランマー引上げ時の高さを 40 cm に調節できるもの。

c 水準器

ランマーを自由落下させるためにガイドを鉛直に保たせるもの。

d 出力端子

衝撃加速度試験機で感知した衝撃加速度を計測器へ出力させるための端子。

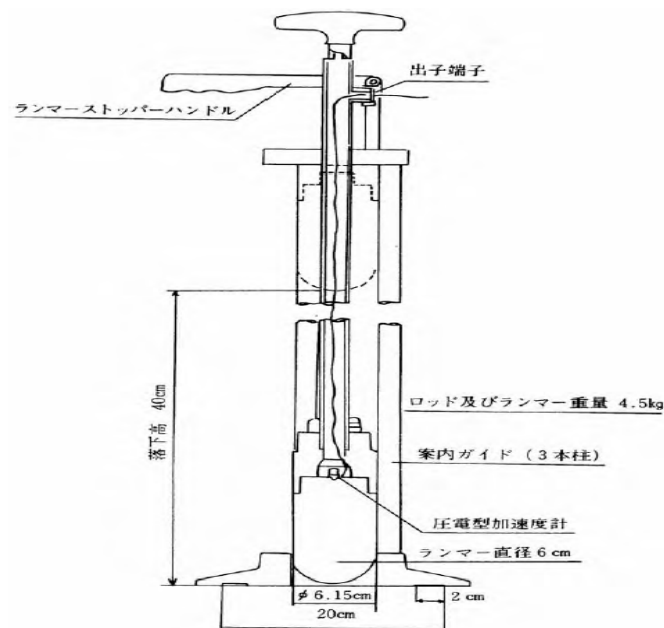


図-1 衝撃加速度試験器

(イ) 計測器（図－２参照）：衝撃加速度試験機で感知した衝撃加速度の値を同時にデジタル表示できるもので、以下の機能を有するものとする。

a 入力端子

衝撃加速度試験機で感知した衝撃加速度を計測器へ入力するための端子。

b 出力端子

衝撃加速度試験機で感知した衝撃加速度を計測器から外部のモニターへ出力するための端子。

c バッテリー

DC 6 Vのカートリッジ式のもの。

d バッテリー電圧モニター

カートリッジ式のもの。

e 表示器

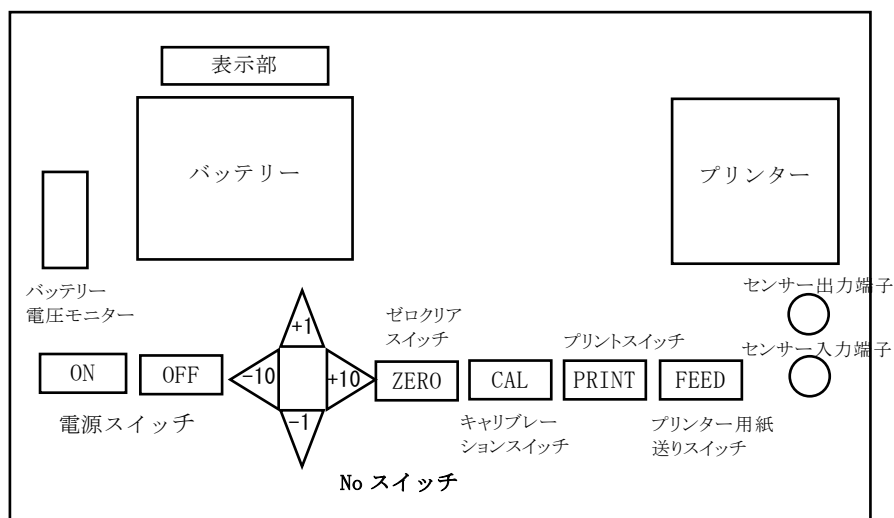
計測器で受けとった衝撃加速度を小数点以下一位まで表示できるもの。

f プリンター

表示器に表示された衝撃加速度を出力できるもの。

g スイッチ群

作業に必要なスイッチを有していること。



図－２ 計測器断面図

(2) 測定方法

(ア) 衝撃加速度試験機の出端子と計測器の入端子とケーブルで接続する。

(イ) 計測器の電源スイッチを入れ、電圧モニターでバッテリー残量を確認する。

(ウ) 表示器に表示が出たらゼロクリアスイッチを押し、表示が 0 G となるようにする。

(エ) ストッパーねじを緩める。

(オ) キャリブレーション用のアクリル台を衝撃加速度測定装置に挿入し、ランマーを落下させ、50 G 前後であることを確認する。

(カ) 衝撃加速度試験機を測定箇所置く。

(キ) ハンドルを引き上げて、ランマーを測定面より 40 cm の高さに固定する。

(ク) 計測器のゼロクリアスイッチを押し、表示が 0 G になっていることを確認する。

- (ケ) 衝撃加速度試験機のストッパーハンドルにより、ランマーを地表面に自由落下させる。
- (コ) このときの表示を読み取り、衝撃加速度としてプリンターに出力させる。
- (サ) 2点目以降の測定は、カ～コを繰り返す。

(3) 室内試験

基準となる衝撃加速度の決定

(ア) 締固め試験によって明確な最大乾燥密度が得られる試料

15 cmモールド、2.5 kgランマーを使用し、自然含水比状態の試料について、突固め回数を一層当たり 10、25、40、55 回として 3 層突固めを行い、この 4 種類の突固め回数における衝撃加速度を(2) 測定方法により測定する。モールドの表面で 4 点程度衝撃加速度 (I) の測定を行い、平均値を各突固め回数における衝撃加速度として、乾燥密度 (ρ_d) との関係を求める。突固め試験で得られた最大乾燥密度の 90% に対応する衝撃加速度を基準となる衝撃加速度 (I_0) とする。

(図-3 参照)

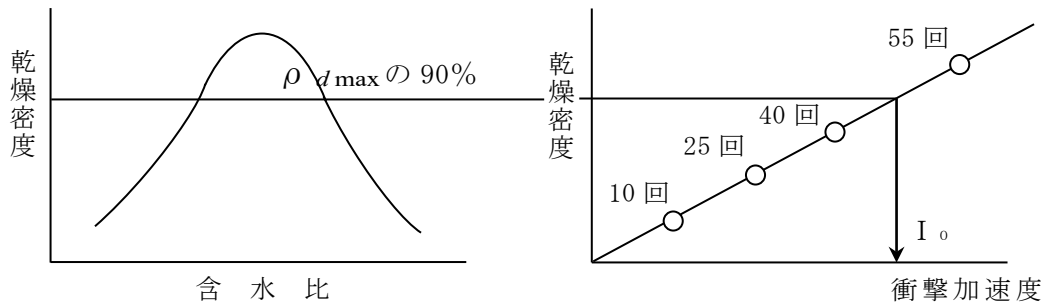


図-3 締固め試験によって明確な最大乾燥密度が得られる試料の基準となる衝撃加速度

(イ) 締固め試験によって明確な最大乾燥密度が得られない試料

別途試験盛土を行い衝撃加速度の基準値を定める (図-4 参照)。

施工現場で盛土を 4、5、6、7、8 回転圧し、各層ごとに 2. の測定方法により衝撃加速度を測定する。転圧回数と衝撃加速度の関係を図-4 にまとめ、衝撃加速度が一定値となる衝撃加速度を目標衝撃加速度とする。

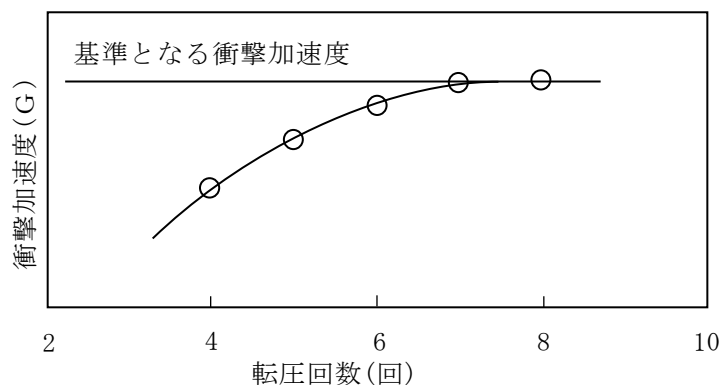


図-4 締固め試験によって明確な最大乾燥密度が得られない試料の基準となる衝撃加速度

(ウ) セメントや石灰などの固化材により改良した材料の強度推定法

- a. セメントや石灰などの固化材により改良した材料を、15cm モールド、2.5kg ランマーを用いて、5層 55回で締め固める。
- b. このときと同じ密度で直径 5cm、高さ 10cm 程度の供試体を作製する。
- c. 15cm モールドの供試体は衝撃加速度の測定用、5cm モールドは一軸圧縮試験用とする。
- d. 7日間養生した後、衝撃加速度試験を 2.の方法で、一軸圧縮試験を JIS A1216 により行う。なお、養生にあたっては、JGS 0821 によること。
- e. 固化材添加率を変えた試料 4 種類程度について、上記 a から d を行う。
- f. 4 種類の固化材添加率で改良した材料について測定した衝撃加速度と一軸圧縮強さより、図-5 を求める。
- g. 図-5 より目標一軸圧縮強さに対応する衝撃加速度を基準となる衝撃加速度とする。

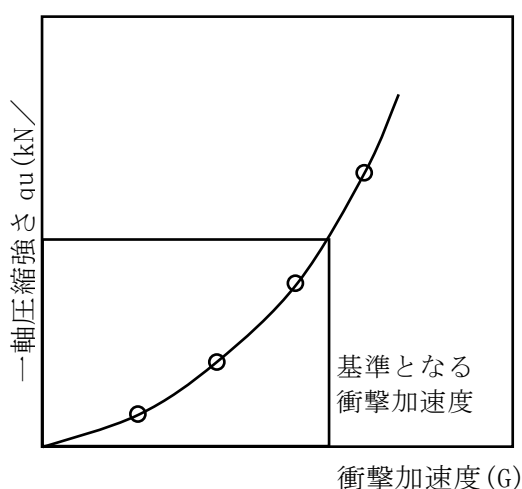


図-5 セメントや石灰などの固化材を改良した試料の基準となる衝撃加速度

(4) 現場試験

- (ア) 試験箇所を 1 m 四方選定し、地表面を 5 cm 程度削り、直ナイフ等で水平にならず。このとき緩んだ土砂、礫等があれば取り除く。
- (イ) (2) 測定方法により現場の衝撃加速度を測定する。
- (ウ) 現場の含水比を測定する。なお、現場衝撃加速度の測定は盛土施工直後に行うこととする。

4 試験結果の整理

現場で得た衝撃加速度と基準となる衝撃加速度と比較して品質管理を行うものである。

(注 1) この試験方法は北海道開発局開発土木研究所で定めたものである。

2-11 区画線試験法（道路標示施工ハンドブック）

1 適用範囲

この要領は、加熱型トラフィックペイント及び常温型トラフィックペイントによる区画線工事に適用する。

2 使用機械器具

本試験に使用する機械及び器具等は次によるものとする。

(1) はかり

- | | | | | | |
|----|------|-------|----|-------|-----|
| 1) | ひょう量 | 1 kg | 感量 | 0.5 g | 1 台 |
| 2) | ひょう量 | 10 kg | 感量 | 5 g | 1 台 |

(2) ストップウォッチまたは時計

(3) ブリキ板 30 cm×50 cm×0.3 mm 6 枚以上

(4) 長さ 30 cm 以上のアスファルトフェルト紙、ビニル、布、紙等

(5) スケール

(6) 吐出し受けかん

3 施工条件の検討

各種施工機械の特性を十分に把握した上で、下記の項目について、最適施工条件を選択する。

(1) アトマイジング圧：エアースプレーの場合のペイントを霧状にして路面に吐出する圧力

(2) ペーサー圧（エアレス方式の場合は第一次ペイント圧）：ペイントタンクよりペイントを吸上げる圧力

(3) 第二次ペイント圧エアレス方式においてペイントに圧を加えて路面に吐出する圧力

(4) ビーズ圧

(5) ペイント温度

(6) 水温

(7) アジャスト、ボルト、ビーズの吐出量を変化させる調節ネジ

(8) ラウンディングエアキャップ、アジャストボルトと密接な関係があり接続するバネを押えるふた

(9) 施工機械走行速度

4 静止状態での検査

(1) 前記施工条件を選択した上でペイント及びビーズが規定量吐き出されるか否かを検査するものである。

(2) 規定量とは仕様書に定められた区画線として路面に定着させる量に散した量を加えたものである。

(3) 同一条件における吐出量測定はペイント、ビーズとも 3 回実施し、その平均値をとるものとするが、個々の測定値からペイントの場合は 2 %、ビーズの場合は 5 % 以上の変動があってはならない。

5 走行状態での検査

(1) 選択した走行速度をもってペイント及びビーズを吐出し、仕様書に定められた量が定着されているか否か、及び施工パターン、施工幅を検査するものである。

(2) 使用圧力、ペイント温度は原則として前記静止状態での検査によって定められた値を使用する。

(3) ペイントのみの定着量、ペイント及びビーズを合わせた定着量についてそれぞれ3回測定し、その平均値をとるものとする。

6 報告書

試験の経過、測定値、施工に使用した条件値を明記した報告書を作成し、提出するものとする。

2-12 通水試験

1 試験の方法

パイプラインの水密性と安全性を確認する目的で、通水試験を行うとともに、試験的な送水を行ってパイプラインの機能性を確認することが望ましい。

通水試験の方法は、図-1のとおりである。

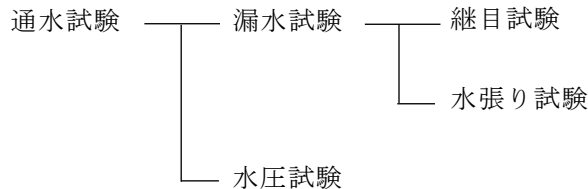


図-1 通水試験の方法

2 漏水試験

2-1 継目試験

継目試験は、管布設後の継手の水密性を検査するものであり、テストバンドを使用する。原則として管径 900 mm以上のソケットタイプの継手について全箇所を検査を行うものとする。この試験の水圧は、その管の静水圧とし、これを 5 分間放置した後の水圧は、80%以下に低下してはならない。

また、試験条件により静水圧まで加圧することが危険と判断される場合は、個々に試験水圧を検討するものとする。

(1) 継目試験の方法は、以下に示すとおりである。

ア テストバンドの水圧によって管が移動することがあるので、ある程度の埋戻しをする。検査や補修のためには継手部の埋戻しは少なめにとどめておくことが望ましい。

また、必要に応じて隣接した継手部に目地板(ゴム板)をはさんで管の移動を防止しなければならない。

継目試験を行うときには、式-1の条件が満たされているかを事前に検討する。

(図-2 参照)

$$N < F \quad \dots\dots\dots\text{式-1}$$

$$N = A \cdot P + \Sigma W \cdot \sin \theta \quad \dots\dots\dots\text{式-2}$$

$$F = \mu \cdot \Sigma W \cdot \cos \theta \quad \dots\dots\dots\text{式-3}$$

N : テスト水圧による推力(N)

F : 管の鉛直荷重による抵抗力(N)

A : 管端面の断面積(cm²)

P : 試験水圧 (MP a)

Σ W : 1 本当り管の自重と管上載土の重量(N)

θ : 水平と管布設軸とのなす角(°)

μ : 土と管の摩擦係数

硬質塩化ビニル管、ポリエチレン管、強化プラスチック複合管 0.3

コンクリート管、鋼管、ダクタイル鋳鉄管 0.5

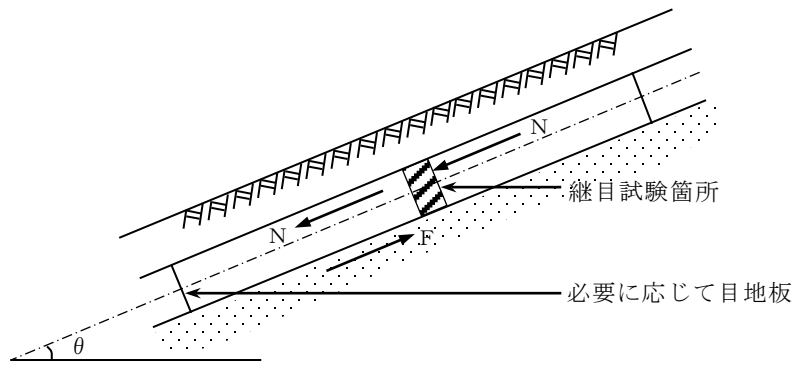


図-2 継目試験箇所及び力

イ テストバンドをセットし、テスター内の空気を抜きながら注入し、完全に排気が完了してから水圧をかける。

テストバンドの機構の概略は、図-3に示すとおりである。

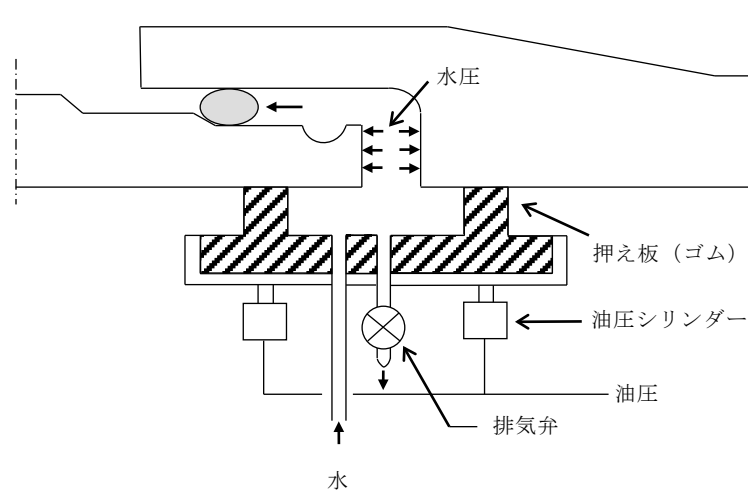


図-3 テストバンドの機構の概略

2-2 水張り試験

水張り試験は、パイプラインの布設が完了した後、当該区間に水を充水し、漏水箇所の発見と減水量が許容限度内にあるかどうか確認するための試験である。

試験は、管布設、埋戻しが終わってから実施する。

許容減水量は、管種、管径、継手構造、内水圧、付帯施設の状況等によって異なるが、管径1cm、延長1km当たりの標準値は、表-1のとおりとする。

表-1 標準許容減水量 (L/日・cm・km)

管 類	許容減水量	備 考
コンクリート管類	100~150	ソケットタイプ
ダクタイル鋳鉄管、硬質塩化ビニル管 強化プラスチック複合管	50~100	ソケットタイプ等
鋼管、硬質塩化ビニル管、ポリエチレン管	25	溶接、接着継手等

(1) 水張りに当たっては、次の事項に十分留意しなければならない。

- ア 管内への注水前にコンクリート等が十分な強度となっていること、埋戻しに問題がないことを確かめる。
- イ 注水前に空気弁や給水栓等を全開して注水に伴う排気を十分に行う。
- ウ 注水速度は管内からの排気速度に応じて加減する。急激に注水すると空気圧で思わぬ事故を起こすことがあるので、空気の溜りやすい部分の排気状態に注意しなければならない。
- エ 短時間に多量の空気を排出することになるので、空気弁に併設されている排気弁を開く。
- オ 制水弁は上流側から徐々に開いていく。
- カ 大口径管については副管を開いて通水する。開度は本管で1/10開度、副管で1/5開度以内を目安とする。
- キ すべての吐出口または給水栓等から気泡を含む水が出なくなつてから徐々に計画流量を通水する。
- ク 通水時に逆止弁、バイパス弁等の機能を点検する。
- ケ 水張り中はパイプラインの異常の有無を点検し、事故の防止に万全を期す。

(2) 水張り試験の方法は、以下に示すとおりである。

- ア 管の吸水と残留空気を排除するため、水張り後少なくとも一昼夜経過してから水張り試験を行うことが望ましい。
- イ 一定の試験水圧を24時間維持し、この間の減水量(補給水量)を測定する。
- ウ 試験水圧は静水圧とすることが望ましいが、やむを得ず静水圧より低い試験水圧を用いる場合は式-4により修正する。

$$Q = Q' \sqrt{H/H'} \dots\dots\dots \text{式-4}$$

- Q : 修正減水量 (L)
- Q' : 測定減水量 (L)
- H : 静水頭 (m) (図-4 参照)
- H' : 試験水頭 (m) (図-4 参照)

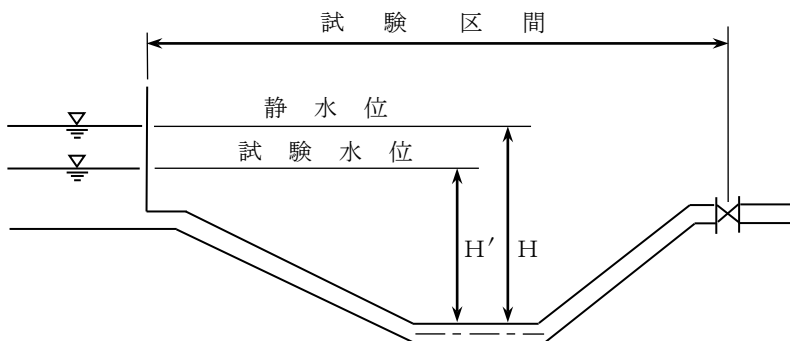


図-4 試験水頭のととり方

2-3 水圧試験

水圧試験はパイプラインが設計水圧（静水圧＋水撃圧）に安全に耐え得ることを確認するためのものである。現場条件等により水圧試験を行うことが出来ない場合は、水張り試験を行うものとする。

(1) 水圧試験の方法は、次のとおりである。

ア 試験区間を制水弁等で完全に仕切る。

イ 水圧試験は、試験区間においてパイプラインに手押しポンプ等で設計水圧まで加圧し、パイプラインの異常の有無を点検する。

ウ 管内の空気は加圧に先立って完全に排除するよう、特に注意しなければならない。

3 漏水箇所の探知と補修

3-1 探 知

通水試験において減水量が許容減水量以上の場合はもちろんのこと、許容量以下の場合であっても、漏水箇所の有無を探知しなければならない。探知方法としては次の方法がある。

(1) 地表に水がしみ出てくるのを目視により探知する。

(2) 地表に水が出ないような漏水箇所の探知方法として、漏水の疑わしい箇所で、管頂付近まで掘削し、水のしみ出しの有無を調べる。

(3) イヤホーンのついた聴診棒を地中にさし込み、水の吹き出し音を聞く。

(4) 漏水探知器による方法。

3-2 補 修

通水試験の各試験に示す基準の許容限度内であっても、集中的な漏水箇所や異常が認められた箇所には適正な止水対策を講じなければならない。

2-13 無収縮モルタル試験方法

1 適用範囲

この試験方法は、橋梁用支承の据付けにあたってグラウト材として使用される無収縮モルタルの品質管理を目的として、実施される試験に適用するものである。

2 試料の採取

試料は1ロットから平均品質を表わすように縮分して必要量を採取しなければならない。

3 試験

(1) 試験の一般条件

品質管理試験の行う試験室の温度は 20 ± 3 ℃、RH、80%以上を原則とする。試験結果の報告には、試験室の温度、湿度及びモルタル温度を明記しなければならない。

(2) 凝結時間試験方法

イ 試験用器具

器具は ATSM-C403T「プロクター貫入抵抗針を用いるコンクリートの凝結試験方法」の規格に準拠するものとし、プロクター貫入抵抗針、内径14 cm×内高13 cmの金属製容器及び突き棒等を用いる。

ロ 試験

容器にグラウト試料を2層に分けて入れ、各層は突き棒を用いて、それぞれ15回突き、試料表面を平滑にする。

試料充填後30分毎及び試験の直前に表面のブリージング水を除去し、貫入抵抗針を用い、グラウト中に針が1インチの深さに10秒で貫入するようにし、この時の荷重を貫入抵抗針の面積で割った値をグラウト材の貫入抵抗値とする。この抵抗値が、 $35\text{kg}/\text{cm}^2$ (500psi) 及び $280\text{kg}/\text{cm}^2$ (4000psi) に達したときの時間をそれぞれ測定する。

ハ 表示

凝結始発時間は抵抗値 $35\text{kg}/\text{cm}^2$ のときの測定時間を、終結時間は抵抗値 $280\text{kg}/\text{cm}^2$ のときの測定時間を分単位で始発何分、終結何分とそれぞれ表示する。

(3) 付着強度試験方法

イ 試験用器具

器具は、幅15 cm×長さ15 cm×高さ15 cmの水密性のある型枠、突き棒、鉄板製の支台、球座その他を使用する。

ロ 供試体製造

付着強度試験用の供試体は、3個同時に製作するものとし、これの製造及び養生は土木学会規準「モルタルの圧縮強度試験による砂の試験方法」(供試体の製造)に準拠して製造および養生を行う。

この供試体の中央には、JIS G 3112「鉄筋コンクリート用棒綱」に規定する“SR24”普通丸綱φ19を浮サビ、曲げなどを除去して埋込む。

ハ 試 験

試験は鉄板製の支台、球座を用い、50 t 万能試験機によって約 1 ton/分の荷重速度で荷重を加え、供試体が破壊に至るまでの最大荷重を記録する。試験を行う供試体の材令は 28 日とする。

ニ 表 示

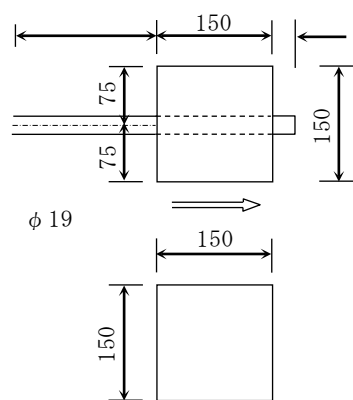
鉄筋と試料モルタルの付着強度は、3 (3) ハ項で記録した最大荷重に対して、次式で計算した値によって 1 kg/cm² まで表示する。

$$\text{付着強度} = \frac{W_{\max}}{U \times \ell} \quad (\text{kg/cm}^2)$$

ここに、 W_{\max} : 最大荷重 (kg)

U : 鉄筋の公称周長 (cm)

ℓ : 鉄筋の埋込み長 (cm)



2-14 粗面メッキ鉄線摩擦係数試験法

粗面メッキ鉄線の表面摩擦係数 0.7 以上を合否判定する装置基準は次のとおりとする。

1 試験片

- 1) 試験片は生産状態のまま（コイラー曲率の付いた状態）とする。

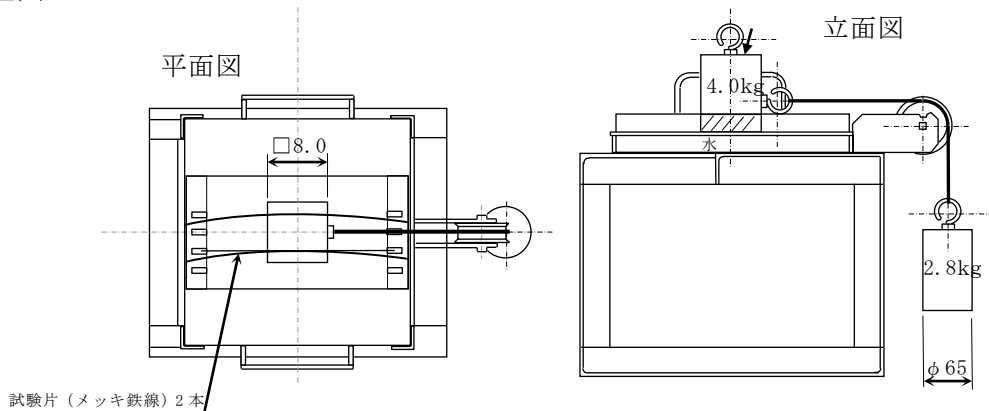
試験片は叩いたりしてまっすぐ伸ばさないこと。

（線に凹凸が発生し摩擦係数に影響を与える）

- 2) 長さ 270mm×2本/キャリア

2 試験装置

1) 装置図



2) 積載部

- | | | | |
|----------|--------------------|---|----------|
| ① 滑面錘寸法 | 80mm × 80mm × 80mm | } | 重量：4kg |
| ② 滑面ゴム寸法 | 80mm × 80mm × 20mm | | |
| ③ 引張錘寸法 | φ65mm × 108 | | 重量：2.8kg |

3) 滑面ゴム規格 JIS T 8101（安全靴）

3 試験方法

- 1) 試験装置を水平にセットする。
- 2) 試験片の上面が浸かるように水を入れておく。
- 3) 試験片2本を並べる。
- 4) 底面部に滑面ゴムを取り付けた滑面錘を、2本の試験片に掛かるように載せる。
- 5) 引張錘のワイヤーを滑面錘のフックに掛け、ワイヤーを滑車溝に通しながら静かに引張錘を手から離す。

4 判定

滑面錘がズルズルと滑り、装置内側枠に当たり停止したときは「不合格」と判定する。

5 その他

滑面ゴムが荒れている場合は、交換する。

2-15 ロックボルトの引抜試験

1 計測の目的

ロックボルトの定着効果を確認することを目的とする。

2 計測の要領

(1) ロックボルトの引抜試験方法に従って行う。

(2) 実施時期は、施工後3日経過後とし、最大引抜荷重は100KNとする。

3 結果の報告

結果は図1の要領で整理する。

4 試験後のボルトの処置

引抜試験の結果が荷重変位曲線図のA領域に留まっている場合には、試験後のボルトはそのままとし、これを補うボルトは打設しないものとする。図のB領域に入る場合には、その他のボルトの状況を判断して施工が悪いと思われるものについては、試験したボルトを補うボルトを打設する。

また地山条件によると思われる場合には地中変位や、ロックボルトの軸力分布等を勘案して、ロックボルトの設計を修正する。

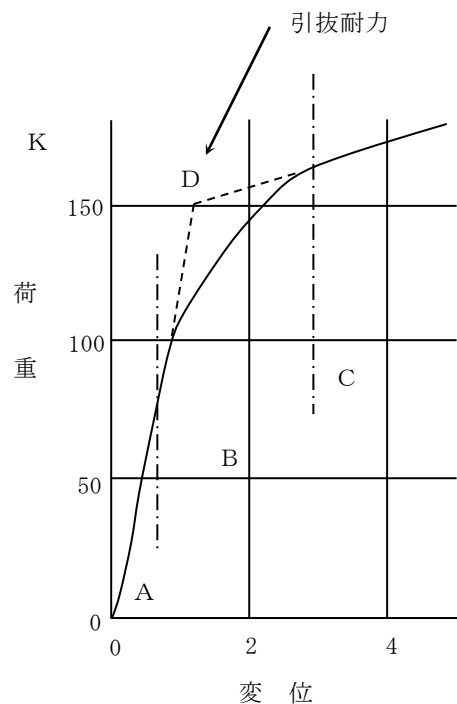


図1 ロックボルトの引抜試験

5 ロックボルトの引抜試験方法

この方法は、ISRMの提案する方法に準拠したものである。

(International Society for Rock Mechanics, Commission on Standardization of Laboratory and Field Tests, Committee on Field Tests Document No.2.1974)

ア 引抜準備試験

ロックボルト打設後に、載荷時にボルトに曲げを発生しないよう図2のように反力プレートをボルト軸に直角にセットし、地山との間は早強石膏をはりつける。

イ 引抜試験

引抜試験は、図3のように、センターホールジャッキを用い、油圧ポンプで10KN毎の階段
載荷を行って、ダイヤルゲージでボルトの伸びを読みとる。

ウ 全面接着式ボルトの場合の注意事項

(ア) 吹付コンクリートが施工されている時は、コンクリートを取りこわして岩盤面を露出させ
るか、あるいはあらかじめ引抜試験用のロックボルトに吹付コンクリートの付着の影響を無
くすよう布等を巻いて設置して試験を行うが望ましい。ロックボルトに歪みゲージを貼付け
て引抜試験の結果が得られている場合には、その結果を活用することにより、特に吹付コン
クリートを取り壊す必要がない場合もある。

(イ) 反力は、ロックボルトの定着効果としてピラミッド形を考慮する場合には、できるだけ孔
等は大きいものを、用い、ボルト周辺岩盤壁面を拘束しないこと。

(ウ) ロックボルトの付着のみを考慮する場合は、反力をできるだけロックボルトに近づけるこ
と。

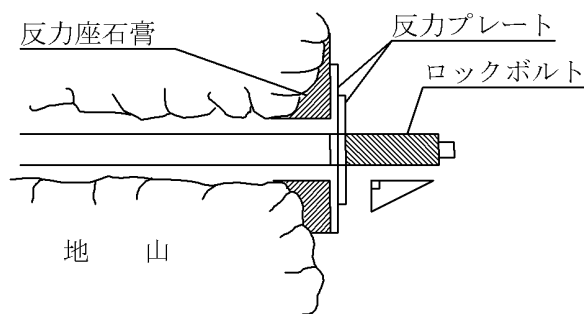


図2 反力座の設置

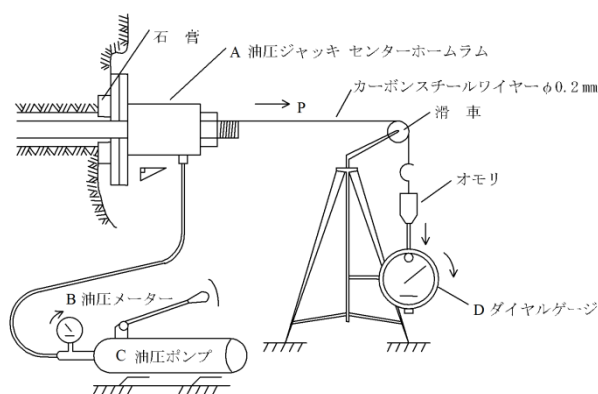
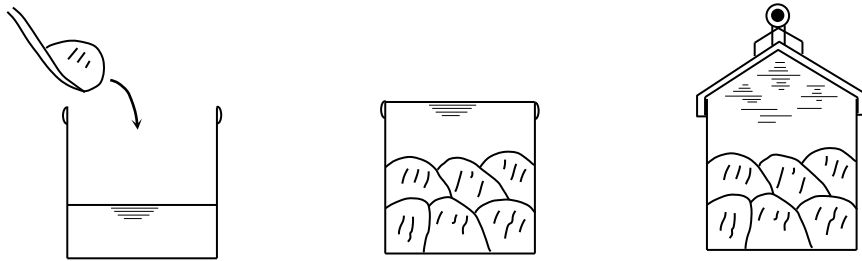


図3 引抜試験概要図

2-16 即脱型ブロックの空気量試験法

即脱型ブロックの空気量測定方法～北海道開発局法



1. 容器に約 1/3 の水を
入れる。次にフレッシュコンクリートを 10 kg 精秤して
2. 木づちで軽くたたきながら上面まで水で満たし上面の泡を除く。
3. 上ぶたを取付け空間を水で満たして JIS A 1128 により測定。

$$\text{空気量} = 0.7 \times \text{測定値} \times \text{コンクリートの理論単重 (kg/L)}$$

- [注] 1. 試験用器具は、JIS A 1128 による。ただし、容器容量は 7 L とする。
2. 骨材修正係数は考慮しない。
3. 測定はブロック成形前のコンクリートを上記方法で午前・午後 1 回測定する。

2-17 六価クロム溶出試験

セメント及びセメント系固化材を使用した改良土の六価クロム溶出試験実施要領（案）

1 適用範囲

本試験要領は、セメント及びセメント系固化材を原位置若しくはプラントにおいて土と混合する改良土の六価クロムの溶出試験に適用するものとし、対象工法は表-1 のとおりとする。ここで、セメント及びセメント系固化材とは、セメントを含有成分とする固化材で、普通ポルトランドセメント、高炉セメント、セメント系固化材、石灰系固化材をいい、これに添加剤を加えたものを含める。

2 試験の種類及び方法

本試験要領における六価クロム溶出試験は、以下の方法で構成される。

2-1 セメント及びセメント系固化材の地盤改良に使用する場合の試験

本試験では原地盤内の土と混合して施工される地盤改良を対象とする。

(1) 配合設計の段階で実施する環境庁告示 46 号溶出試験（以下、「試験方法 1」という）

環境庁告示 46 号溶出試験は、土塊・団粒を粗砕した 2 mm 以下の土壌を用いて 6 時間連続振とうした後、六価クロム溶出量を測定する方法である(注 1)。この試験は、固化材が適切かどうかを確認することを目的に行う。

(2) 施工後に実施する環境庁告示 46 号溶出試験（以下「試験方法 2」という）

改良された地盤からサンプリングした試料を用い、実際に施工された改良土からの六価クロムの溶出量を確認する目的で行う。

(3) 施工後に実施するタンクリーチング試験（以下、「試験方法 3」という）

タンクリーチング試験は、塊状にサンプリングした試料を溶媒水中に静置して六価クロム溶出量を測定する方法である（添付資料 2 を参照）。この試験は、改良土量が 5,000 m³（注 2）程度以上または改良体本数が 500 本程度以上の改良工事のみを対象に、上記（2）で溶出量が最も高かった箇所について、塊状の試料からの六価クロムの溶出量を確認する目的で行う。

(4) 試験方法 2 及び 3 の実施を要しない場合

試験方法 1 で六価クロムの溶出量が土壤環境基準を超えなかったセメント及びセメント系固化材を地盤改良に使用する場合、試験方法 2 及び 3 を実施することを要しない。ただし、火山灰質粘性土を改良する場合は、試験方法 1 の結果にかかわらず、試験方法 2 及び 3 を実施するものとする。

（注 1）環境庁告示 46 号溶出試験

（添付資料 1） のとおり、平成 3 年 8 月 23 日付け環境庁告示 46 号に記載された規格で行う。

（注 2） 施工単位が m³ となっている場合は m³ への換算を行う。

2-2 セメント及びセメント系固化材を使用した改良土を再利用する場合の試験

本試験は、以下に示すような再利用を目的とした改良土を対象とする。

1) 建設発生土及び建設汚泥の再利用を目的として、セメント及びセメント系固化材によって改良する場合

2) 過去若しくは事前にセメント及びセメント系固化材によって改良された改良土を掘削し、再利用する場合

(1) 配合設計、プラントにおける品質管理、若しくは改良土の供給時における品質保証の段階で実施する環境庁告示 46 号溶出試験（以下「試験方法 4」という）

この試験は、固化材が適切かどうか、若しくは再利用を行う改良土からの溶出量が土壌環境基準値以下であるかを確認する目的で行う。本試験は改良土の発生者（以下「供給する者」という）が実施し、利用者（以下、「施工する者」という）に試験結果を提示しなければならない。また、利用者は発生者から試験結果の提示を受けなければならない。環境庁告示 46 号溶出試験の方法は 2-1 (1) に同じ。

(2) 施工後に実施する環境庁告示 46 号溶出試験（以下、「試験方法 5」という）

2-1 (2) に同じ。ただし、本試験は改良土を施工する者が実施する。

(3) 施工後に実施するタンクリーチング試験（以下、「試験方法 6」という）

2-1 (3) に同じ。ただし、本試験は改良土を施工する者が実施する。

3 供試体作成方法及び試験の個数

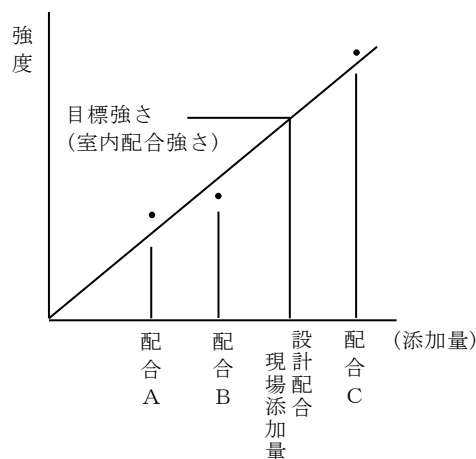
工事の目的・規模・工法によって必要となる供試体作成方法及び試験の数は異なるが、以下にその例を示す。

3-1 セメント及びセメント系固化材を地盤改良に使用する場合

(1) 配合設計の段階で実施する環境庁告示 46 号

溶出試験（「試験方法 1」に対して）

室内配合試験時の強度試験等に使用した供試体から、400~500g 程度の試料を確保する。配合設計における室内配合試験では、深度方向の各土層（あるいは改良される土の各土質）ごとに、添加量と強度との関係が得られるが、実際には右図のように、室内配合試験を行った添加量（配合 A, B, C）と、現場添加量（目標強さに対応した添加量）とが一致しない場合が多い。そのため、室内配合試験のなかから、現場添加量に最も近い添加量の供試体（配合 C）を選び、各土層（あるいは改良される土の各土質）ごとに供試体（材齢 7 日を基本とする）を 1 検体ずつ環境庁告示 46 号溶出試験に供する。



(2) 施工後に実施する環境庁告示 46 号溶出試験（「試験方法 2」に対して）

現場密度の確認あるいは一軸圧縮強さなどの品質管理に用いた、若しくは同時に採取した試料（材齢 28 日を基本とする）から、400~500g 程度の試料を確保する。なお、試料の個数は、以下のように工法に応じたものを選択する。

<試験個数1> 表層安定処理工法、路床工、上層・下層路盤工、改良土盛土工など

- 1) 改良土量が 5,000 m³以上の工事の場合
改良土 1,000 m³に 1 回程度（1 検体程度）とする。
- 2) 改良土量が 1,000 m³以上 5,000 m³未満の工事の場合
1 工事当たり 3 回程度（合計 3 検体程度）
- 3) 改良土量が 1,000 m³に満たない工事の場合
1 工事当たり 1 回程度（合計 1 検体程度）

<試験個数2> 深層混合処理工法、薬液注入工法、地中連続壁土留工など

- 1) 改良体が 500 本未満の工事の場合
ボーリング本数（3 本）×上中下 3 深度（計 3 検体）＝合計 9 検体程度とする。
- 2) 改良体が 500 本以上の工事の場合
ボーリング本数（3 本＋改良体が 500 本以上につき 250 本増えるごとに 1 本）
×上中下 3 深度（計 3 検体）＝合計検体数を目安とする。

(3) タンクリーチング試験（「試験方法 3」に対して）

改良土量が 5,000 m³程度以上または改良体本数が 500 本程度以上の規模の工事においては、施工後の現場密度の確認あるいは一軸圧縮強さなどの品質管理の際の各サンプリング地点において、できるだけ乱れの少ない十分な量の試料（500g 程度）を確保し、乾燥させないよう暗所で保管する。タンクリーチング試験は、保管した試料のうち「試験方法 2」で溶出量が最大値を示した箇所の 1 試料で実施する。

3-2 セメント及びセメント系固化材を使用した改良土等を再利用する場合

(1) 配合設計、土質改良プラントの品質管理、改良土の供給時における品質保証の段階で実施する環境庁告示 46 号溶出試験（「試験方法 4」に対して）

1) 建設発生土及び建設汚泥の再利用を目的として、セメント及びセメント系固化材によって改良する場合

室内配合試験による配合設計を行う場合は 3-1 (1) に同じ。ただし、配合設計を行わない場合においては、製造時の品質管理若しくは供給時における品質管理保証のための土質試験の試料に用いて、1,000 m³程度に 1 検体の割合で環境庁告示 46 号溶出試験を行う。

2) 過去若しくは事前にセメント及びセメント系固化材によって改良された改良土を掘削し、再利用する場合

利用者に提示する品質保証のための土質試験の試料を用いて、1,000 m³程度に 1 検体の割合で環境庁告示 46 号溶出試験を行う。

(2) 施工後に実施する環境庁告示 46 号溶出試験（「試験方法 5」に対して）

3-1 (2) に同じ。ただし、「試験方法 2」を「試験方法 5」と読み替える。

(3) タンクリーチング試験（「試験方法 6」に対して）

3-1 (3) に同じ。ただし、「試験方法 2」を「試験方法 6」と読み替える。

表－1 溶出試験対象工法

工種	種別	細別	工法概要
地盤改良工	固結工	粉体噴射攪拌 高压噴射攪拌 スラリー攪拌	<深層混合処理工法> 地表からかなりの深さまでの区間をセメント及びセメント系固化材と原地盤土とを強制的に攪拌混合し、強固な改良地盤を形成する工法
		薬液注入	地盤中に薬液（セメント系）を注入して透水性の減少や原地盤強度を増大させる工法
	表層安定処理工	安定処理	<表層混合処理工法> セメント及びセメント系固化剤を混入し、地盤強度を改良する工法
	路床安定処理工	路床安定処理	路床土にセメント及びセメント系固化材を混合して路床の支持力を改善する工法
舗装工	舗装工各種	下層路盤 上層路盤	<セメント安定処理工法> 現地発生材、地域産材料またはこれらに補足材を加えたものを骨材とし、これにセメント及びセメント系固化材を添加して処理する工法
仮設工	地中連続壁工 (柱列式)	柱列杭	地中に連続した壁面等を構築し、止水壁及び土留擁壁とする工法のうち、ソイルセメント柱列壁等のように原地盤土と強制的に混合して施工されるものを対象とし、場所打ちコンクリート壁は対象外とする
<p><備考></p> <p>1. 土砂にセメント及びセメント系固化材を混合した改良土を用いて施工する、盛土、埋戻、土地造成工法についても対象とする。</p> <p>2. 本試験要領では、石灰パイル工法、薬液注入工法（水ガラス系・高分子系）、凍結工法、敷設材工法、表層排水工法、サンドマット工法、置換工法、石灰安定処理工法は対象外とする。</p>			

土壌の汚染に係る環境基準について（抜粋）

(平成3年8月23日環境庁告示第46号)

改正 平成5環告19・平成6環告5・平成6環告25・平成7環告19・平成10環告21・平成13環告16・平成20環告46

公害対策基本法（昭和42年法律第132号）第9条の規定に基づく土壌の汚染に係る環境基準について次のとおり告示する。

環境基本法（平成5年法律第91号）第16条第1項による土壌の汚染に係る環境上の条件につき、人の健康を保護し、及び生活環境を保全するうえで維持することが望ましい基準（以下「環境基準」という。）並びにその達成期間等は、次のとおりとする。

第1 環境基準

- 1 環境基準は、別表の項目の欄に掲げる項目ごとに、同表の環境上の条件の欄に掲げるとおりとする。
- 2 1の環境基準は、別表の項目の欄に掲げる項目ごとに、当該項目に係る土壌の汚染の状況を的確に把握することができると思われる場所において、同表の測定方法の欄に掲げる方法により測定した場合における測定値によるものとする。
- 3 1の環境基準は、汚染がもっぱら自然的原因によることが明らかであると認められる場所及び原材料の堆積場、廃棄物の埋立地その他の別表の項目の欄に掲げる項目に係る物質の利用または処分を目的として現にこれらを集積している施設に係る土壌については、適用しない。

第2 環境基準の達成期間等

環境基準に適合しない土壌については、汚染の程度や広がり、影響の態様等に応じて可及的速やかにその達成維持に努めるものとする。

なお、環境基準を早期に達成することが見込まれない場合にあつては、土壌の汚染に起因する環境影響を防止するために必要な措置を講ずるものとする。

別 表

項 目	環境上の条件	測定方法
六価クロム	検液 1 L につき 0.05mg 以下であること。	規格 6 5. 2 に定める方法
備考		
1 環境上の条件のうち検液中濃度に係るものにあつては付表に定める方法により検液を作成し、これを用いて測定を行うものとする。		

付 表

<p>検液は、次の方法により作成するものとする。</p> <p>1 カドミウム、全シアン、鉛、六価クロム、砒素、総水銀、アルキル水銀、P C B 及びセレンについては、次の方法による。</p> <p>(1) 採取した土壌の取扱い</p> <p>採取した土壌はガラス製容器または測定の対象とする物質が吸着しない容器に収める。試験は土壌採取後直ちに行う。試験を直ちに行えない場合には、暗所に保存し、できるだけ速やかに試験を行う。</p> <p>(2) 試料の作成</p> <p>採取した土壌を風乾し、中小礫、木片等を除き、土塊、団粒を粗砕した後、非金属製の 2 mm の目のふるいを通さして得た土壌を十分混合する。</p> <p>(3) 試料液の調製</p> <p>試料 (単位 g) と溶媒 (純水に塩酸を加え、水素イオン濃度指数が 5.8 以上 6.3 以下となるようにしたもの) (単位 ml) とを重量体積比 10% の割合で混合し、かつ、その混合液が 500ml 以上となるようにする。</p> <p>(4) 溶出</p> <p>調製した試料液を常温 (おおむね 20℃) 常圧 (おおむね 1 気圧) で振とう機 (あらかじめ振とう回数を毎分約 200 回に、振とう幅を 4 cm 以上 5 cm 以下に調整したもの) を用いて、6 時間連続して振とうする。</p> <p>(5) 検液の作成</p> <p>(1) から (4) の操作を行って得られた試料液を 10 分から 30 分程度静置後、毎分約 3,000 回転で 20 分間遠心分離した後の上澄み液を孔径 0.45 μ m のメンブランフィルターでろ過してろ液を取り、定量に必要な量を正確に計り取って、これを検液とする。</p>
--

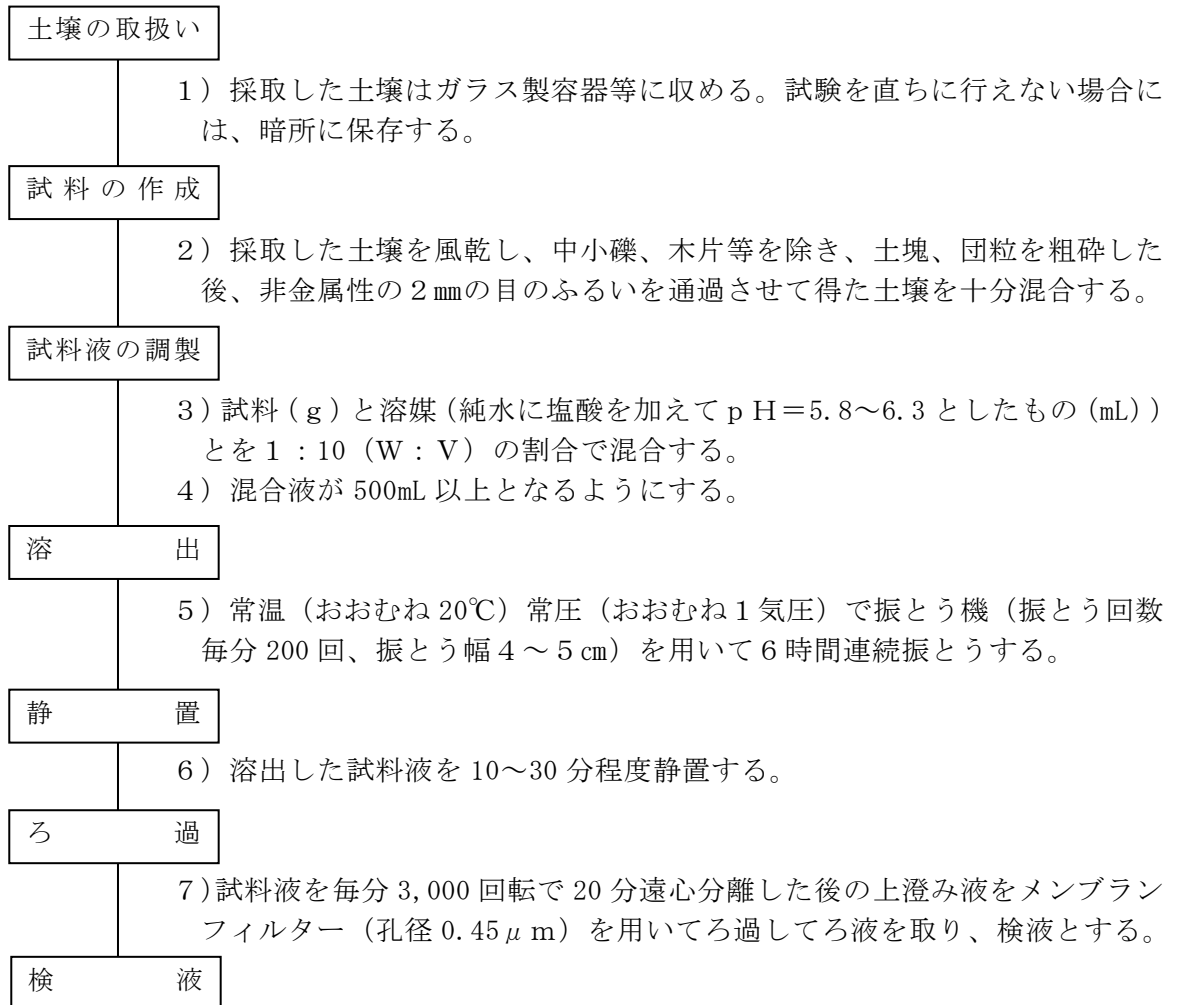
分析方法と留意点

分析方法の概要とその留意点は、次のとおりである。

〔 出典：「土壌・地下水汚染に係る調査・対策指針及び運用基準」
 ((社) 土壌環境センター編、平成 11 年 3 月改訂版 参考資料 4 記載のものを一部改変) 〕

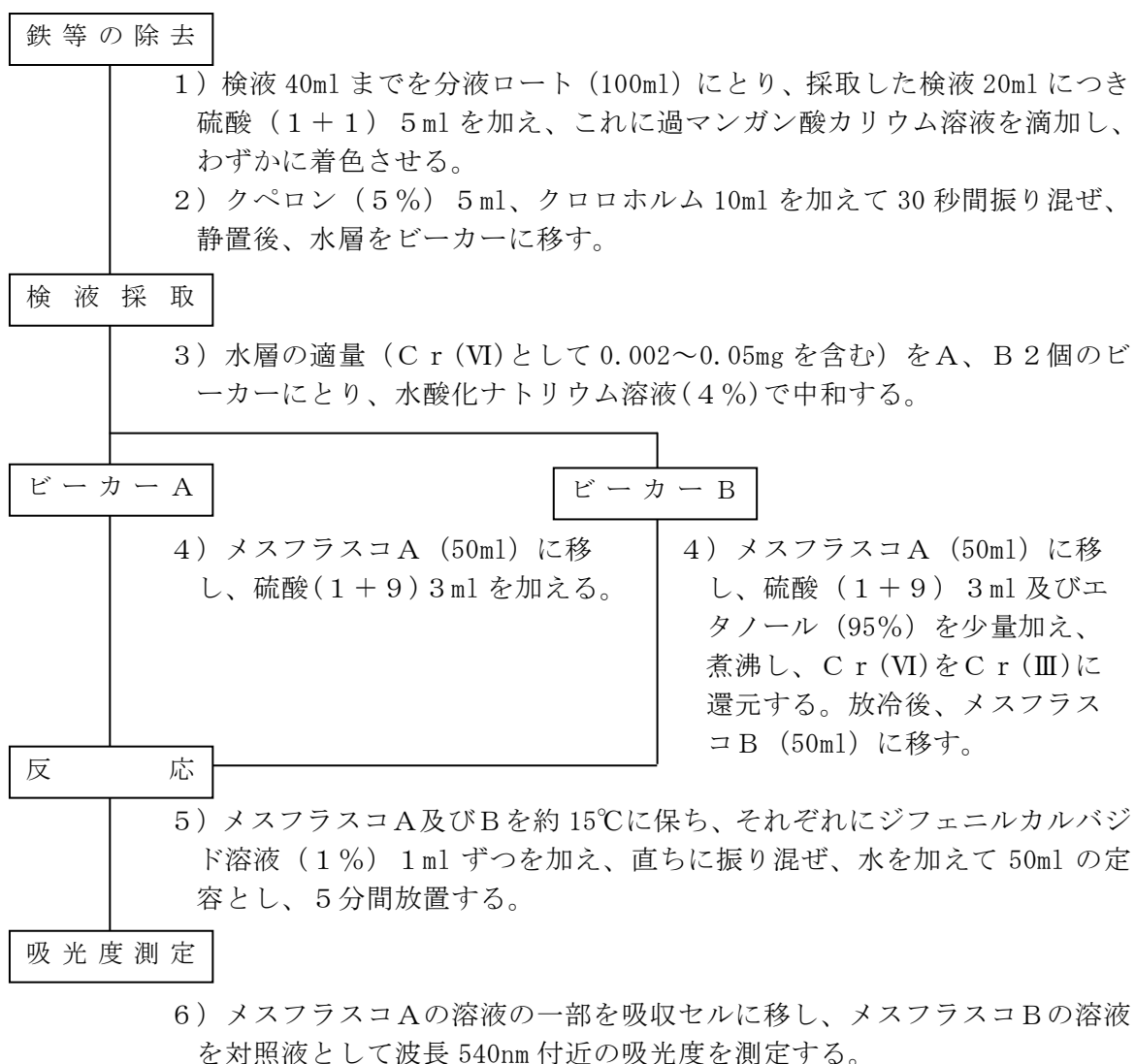
(1) 土壌中重金属等の溶出量分析方法（土壌環境基準、平成3年8月23日付け環境庁告示第46号に掲げる方法）

① 検液の作成（溶出方法）



② 定量方法

(イ) ジフェニルカルバジド吸光光度法 (JIS K 0102 の 65.2.1)



(ロ) フレーム原子吸光法 (JIS K0102 の 65.2.2)

六価クロム

①試料の適量を採り、0.1～1 mol/l の硝酸溶液とする。
(注. 懸濁物を含む場合はろ過する)

クロム (Ⅲ) が含まれる場合

②500mL 以下の試料を採り、硫酸アンモニウム鉄(Ⅲ)溶液 1 ml、アンモニア溶液を加え、微アルカリ性で煮沸する。ろ過し、温硝酸アンモニウム溶液で洗浄する。ろ液と洗液を合わせ、硝酸を用いて 0.1～0.5 mol/l の硝酸溶液とする。

試料の一定量をフレーム中に噴霧する。

測定物質の波長 (六価クロム (357.9nm) の指示値を測定する。

試料と同量の水を用いて空試験を行い、試料の指示値を補正する。

検量線から分析対象物質の量を求める。

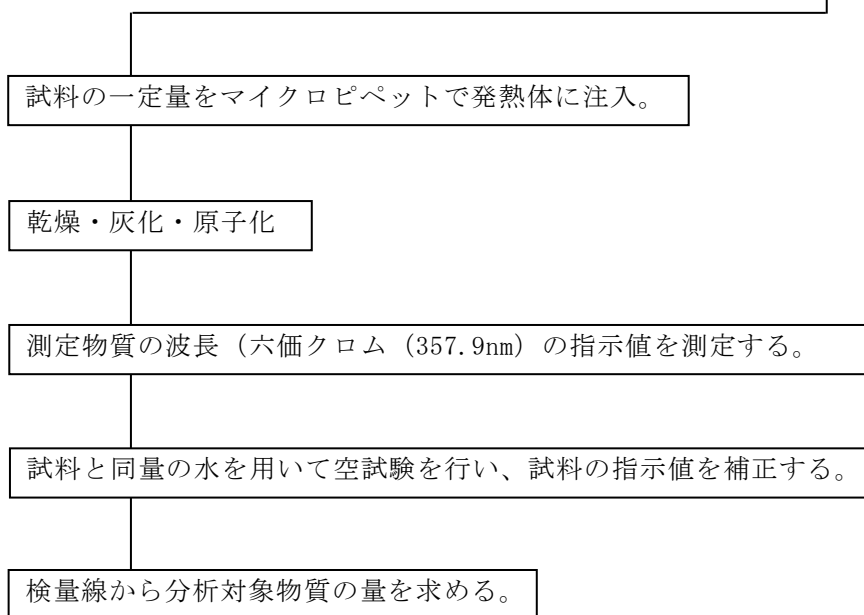
(ハ) 電気加熱原子吸光法（フレイムレス原子吸光法、JIS K0102 の 65.2.3）

六価クロム

①試料の適量を採り、0.1～1 mol/l の硝酸溶液とする。
(注. 懸濁物を含む場合はろ過する)

クロム (Ⅲ) が含まれる場合

②500ml 以下の試料を採り、硫酸アンモニウム鉄(Ⅲ)溶液 1 mL、アンモニア溶液を加え、微アルカリ性で煮沸する。ろ過し、温硝酸アンモニウム溶液で洗浄する。ろ液と洗液を合わせ、硝酸を用いて 0.1～0.5 mol/l の硝酸溶液とする。



(二) ICP発光分析法 (JIS K0102 の 65.2.4)

六価クロム

①試料の適量を採り、0.1～1 mol/l の硝酸溶液とする。
(注. 懸濁物を含む場合はろ過する)

クロム (Ⅲ) が含まれる場合

②500ml 以下の試料を採り、硫酸アンモニウム鉄(Ⅲ)溶液 1ml、アンモニア溶液を加え、微アルカリ性で煮沸する。ろ過し、温硝酸アンモニウム溶液で洗浄する。ろ液と洗液を合わせ、硝酸を用いて 0.1～0.5mol/l の硝酸溶液とする。

試料をプラズマトーチ中に噴霧する。

分析対象物質の波長(六価クロム(206.149nm))の発光強度を測定する。

試料と同量の水を用いて空試験を行い、試料の指示値を補正する。

検量線から分析対象物質の量を求める。

(ホ) ICP質量分析法 (JIS K0102 の 65.2.5)

六価クロム

①試料の適量を採り、0.1～1 mol/l の硝酸溶液とする。
(注. 懸濁物を含む場合はろ過する)

クロム (Ⅲ) が含まれる場合

②500ml 以下の試料を採り、硫酸アンモニウム鉄(Ⅲ)溶液 1 ml、アンモニア溶液を加え、微アルカリ性で煮沸する。ろ過し、温硝酸アンモニウム溶液で洗浄する。ろ液と洗液を合わせ、硝酸を用いて 0.1～0.5 mol/l の硝酸溶液とする。

試料を ICP質量分析法に導入し、六価クロム (520 r 53nm) の測定質量数のイオンカウント値を測定する。

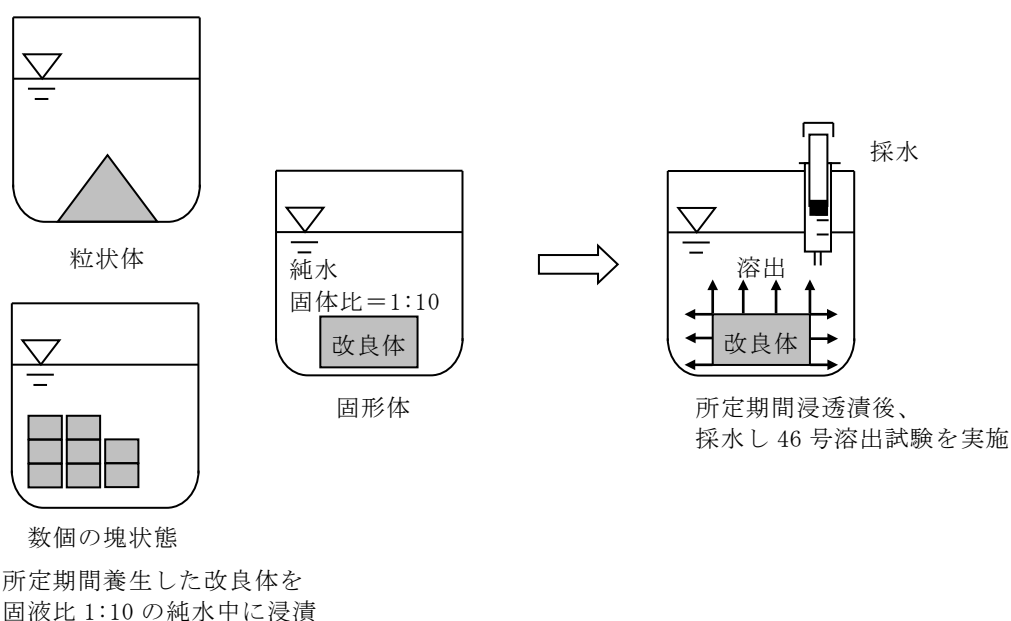
試料と同量の水を用いて空試験を行い、試料の指示値を補正する。

検量線から分析対象物質の量を求める。

タンクリーチング試験について

タンクリーチング試験は下図のように、施工後の品質管理等の際に確保した試料を、塊状のまま溶媒水中に水浸し、水中に溶出する六価クロム濃度を測定するものである。試験方法及び手順は以下のとおりである。

1. 施工後のサンプリング等で確保していた試料から 400 g 程度の試供体を用意する。試供体は環境庁告示 46 号溶出試験のように、土塊や団粒を 2 mm 以下に粗砕せず、できるだけ塊状のものを用いる。その際、
 - 1) 一塊の固形物として確保できる場合は、固形物のまま
 - 2) 数個の塊に分割した状態の場合は、分割した塊の状態のまま
 - 3) 形状の保持が困難な粒状の状態では確保されるものについては、粒状のままを供試体とする。形状寸法は定めない。
2. 溶媒水として純水を使用する。純水の初期の pH は 5.8~6.3 とする。
3. 非金属製の容器を準備し、採取試料 400 g 程度を容器内に置く。その後、所定量の溶媒水（固液比 1:10、試料の乾燥重量の 10 倍体積の溶媒水 = 4 L 程度）を充填し、供試体のすべてが水中に没するよう水浸させる。水浸の際にはできるだけ供試体の形状が変化しないよう注意し、水浸直後の供試体の状況をスケッチにより記録する。
4. 容器を密封後、20℃の恒温室内に静置する。この間、溶媒水の pH 調整は行わない。
5. 水浸 28 日後に溶媒水を採水し、六価クロムの濃度測定を行う。濃度測定は（添付資料 1）に示した JIS K0102 の 65.2 に定める方法とする。採水の際には溶媒水を軽く攪拌した後、濃度測定に必要な分量を採取し、孔径 0.45 μm のメンブランフィルターにてろ過する。
6. 試験終了後には、水中での供試体の状態をスケッチし記録する。



1. 六価クロムの土壌環境基準

六価クロムの土壌環境基準は、土壌からの浸透水が地下水を汚染しないという観点で設定されている。すなわち六価クロムが人体に摂取される経路として飲み水に着目し、その直接の水源若しくは河川水等の涵養水源となる地下水の水質を保全するという考えである。この地下水の水質基準を、公共用水域の水質環境基準と同じ様に 0.05mg/L と定め、土壌環境基準は土壌からの六価クロム溶出濃度が 0.05mg/L を満たすように設定されたものである。

この公共用水域の水質環境基準 (0.05mg/L) は、我が国の水道水質基準等に基づき、慢性毒性の観点から設定されているものである。

なお、土壌環境基準 (0.05mg/L) に関しては、当該土壌が地下水面から離れており、原状において当該地下水中の六価クロムの濃度が地下水 1L につき 0.05mg を超えていない場合には、検液 1 L につき 0.15mg とされている。

2. 六価クロムの溶出が少ない固化材

普通のセメントに比べて六価クロムの溶出が少ない固化材としては、高炉セメントや新たに開発されたセメント系固化材がある。

2-18 木杭の載荷試験方法（簡便法）について

1 試験の目的

本試験は、木杭の設計鉛直支持力の妥当性を確認することを目的とする。

2 試験方法

- (1) 載荷機械は山積 0.8 m^3 （平積 0.6 m^3 ）クローラ型バックホウを標準とする。
- (2) 計測時間は0分・1分・2分・5分・10分とする。
- (3) 載荷量は、設計荷重の1倍（同等）と4倍（安全率4）を行う。
- (4) 試験杭は、各路線毎の設計支持力の大きい杭で行い、路線毎・〇〇本に1回行うものとする。
- (5) 許容沈下量は、設計杭径 $\phi \times 10\%$ 相当とする。
- (6) 杭の沈下破壊が認められたとき、及び許容沈下量を超えた場合は試験を終了し、速やかに工事監督員に報告する。
- (7) 計測装置は、変位計、環状バネ型力計、ストップウォッチを使用する。
- (8) 試験データについては、速やかに工事監督員に提出すること。

設計荷重一覧表

使用箇所	杭種	設計支持力	備考
用水路 函渠工	$\phi 180$ L=	KN/本	
用水路 函渠工	$\phi 180$ L=	KN/本	

2-19 客土工事の抜坪試験

1 試験の目的

- (1) ダンプトラック積載質量の確認
- (2) ダンプトラック積載体積の確認
- (3) 土の単位体積質量の確認
- (4) 土の変化率の確認
- (5) ダンプトラック1台当り積載量の決定

2 試験方法

試験方法は下記の要領によるが、土取場の状態や、その他の事由により変更する必要がある場合は試験前に工事監督員と協議し承諾を得て実施すること。

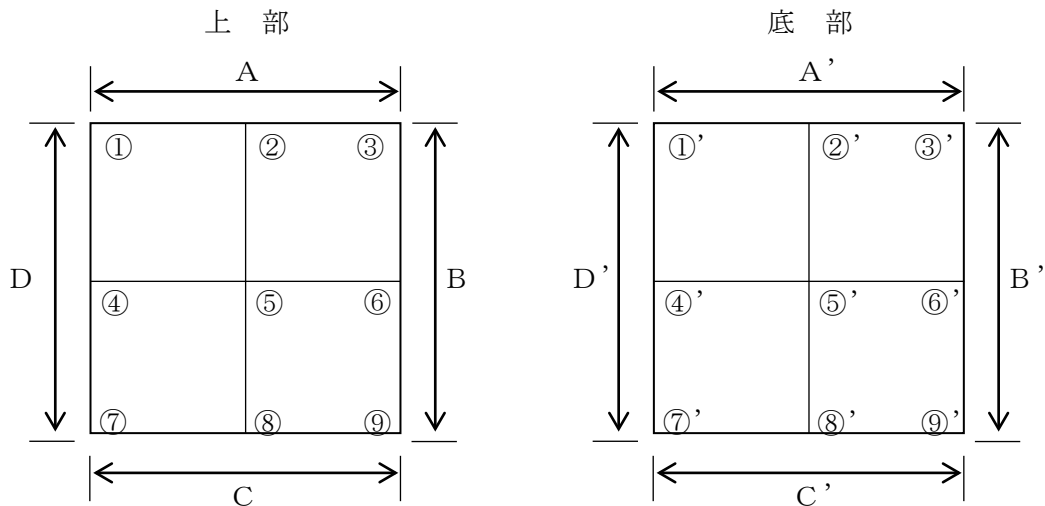
◎抜坪試験要領

- ①降雨などにより含水量に大きく差異の出る恐れのある日時は避けること。
- ②土取り場内の比較的平坦で土が自然状態であり、かつ今後運搬されるであろう場所を選定する。
- ③縦横実測し抜坪区域を決定する。なお、深さ及び抜坪体積は設計図書または監督員との協議による。
- ④抜坪区域内は別図（抜坪体積測定）によりメッシュを組み各交点の高さを測定する。
- ⑤ダンプトラックの車検証により車輛総質量を把握する。（全車）
- ⑥抜坪試験に使用するダンプトラックは、その工区で主体となる車輛を選定し空車質量と荷台寸法を測定する。
- ⑦実際に使用する積み込み機種により積み込みを開始する。（運搬時に近い荷姿で総質量をオーバーしない程度まで）
- ⑧その後、積み荷を整形し、ゆるんだ状態の体積を測定する。
- ⑨積載総質量を測定し過積載にならないように積み込む。
- ⑩抜坪目標量を運搬後抜坪を整形し各辺長と抜坪の下面の高さを測定して地山体積を算出する。
- ⑪試験結果は総括表で整理し1台当りの積載量を決定するが、この時、決定された積載量が各車両に積み込んだ場合過積載になっていないことを確認すること。
- ⑫総括表は工事監督員に報告し承諾を得ること。

総括表

項目	計算式	数量	単位
土の単位体積質量	(オ-ウ) / ア =		ton/m ³
土の変化率	エ / ア =		
ダンプ 1 台当り積載量			

坪抜体積測定

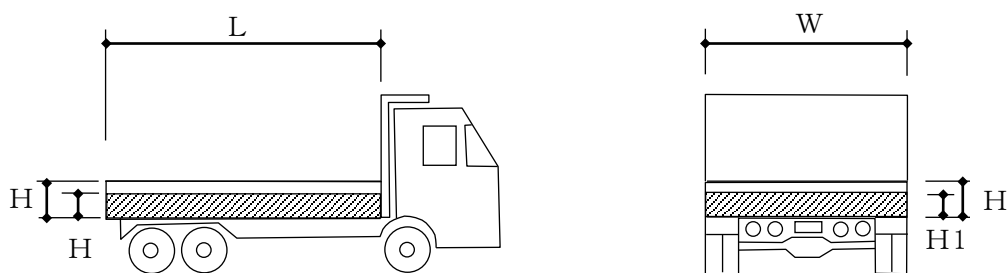


上部辺長 : A = B = C = D =
 上部辺長 : A' = B' = C' = D' =
 高さ : h1 = ① - ①' = h2 = ② - ②' = h3 = ③ - ③' =
 : h4 = ④ - ④' = h5 = ⑤ - ⑤' = h6 = ⑥ - ⑥' =
 : h7 = ⑦ - ⑦' = h8 = ⑧ - ⑧' = h9 = ⑨ - ⑨' =

体積計算

上部面積 (S)	$(A + C) / 2 \times (B + D) / 2 =$	m ²
底部面積 (S')	$(A' + C') / 2 \times (B' + D') / 2 =$	m ²
高さ (h)	$(h1 + h2 + h3 + h4 + h5 + h6 + h7 + h8 + h9) / 9 =$	m
体積 (V)	$(S + S') / 2 \times h =$	ア m ³

抜坪ダンプトラック積載量測定（抜坪試験要領 ⑤、⑦）



○空車時

1

積載量計算

車番	No.	計算式	(m ³)	(kg)
		$V = W \times L \times H$	体積	質量
1号車	1	[例] (W) 2.20m × (L) 5.30m × (H) 0.50m	5.83	12,000
2号車				
3号車				
4号車				
5号車				
6号車				
7号車				
8号車				
9号車				
10号車				
合計		Σ	イ	ウ

※質量 (kg) はトラックスケール等にて測定すること。

○積載時

積載量計算

車番	No.	計算式	(m ³)	(kg)
		[例] $V = W \times L \times H1$	体積	質量
1号車	1	[例] (W) 2.20m × (L) 5.30m × (H1) 0.40m	4.46	19,100
2号車				
3号車				
4号車				
5号車				
6号車				
7号車				
8号車				
9号車				
10号車				
合計		Σ	エ	オ

2-20 石礫除去（現場確認調査）

1 含礫量調査要領

(1) 試孔寸法

$$0.5 \text{ (幅)} \times 0.5 \text{ (長さ)} \times 0.5 \text{ (深さ)} = 0.125 \text{ m}^3$$

(2) ふるい分け

除礫対象礫を土と礫とにふるいにより分ける。

(3) 質量測定 (W_s)

除礫対象礫の質量を測定する。

(4) 礫の単位体積質量(比重)※1

調査設計時点による比重とする。

$$\text{礫比重} = 0.00 \text{ t/m}^3$$

(5) 含礫率の算定※1

$$\text{含礫率} = (\text{礫容積 } V_s) / \text{試孔容積} \times 100\%$$

$$= (V_s / 0.125) \times 100\%$$

参考

$$V_s = \text{礫質量} / \text{礫の比重}$$

∴

$$\text{含礫率} = ((W_s / \text{礫の比重}) / 0.125) \times 100\%$$

(6) 礫の変化率※1（実排礫量の算定に使用）

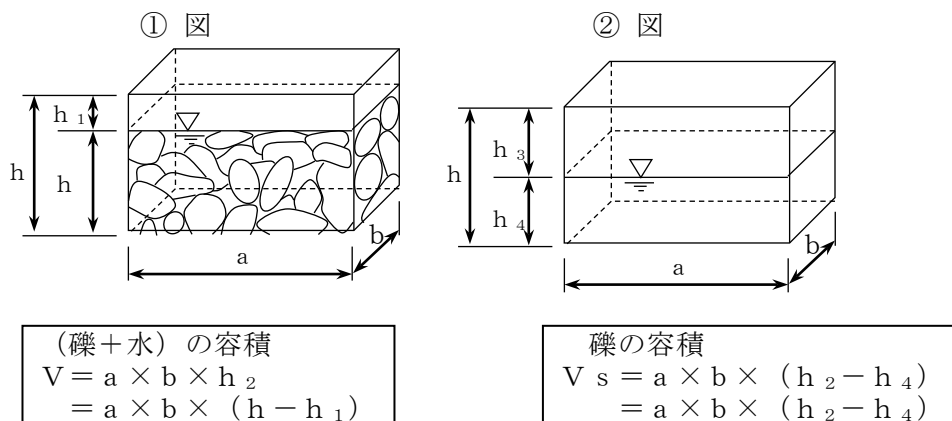
調査設計時に算出した変化率とする。

$$\text{空隙率} = 0.00$$

(7) 礫の容積測定 (V_s) ※2

① 容器に礫を平らに詰め礫が隠れるまで水を注ぎ、（礫＋水）の容積の測定をする。

② 容器の中から礫を取り除き、減水深を測定し礫の容積を算定する。



(8) 含礫率の算定※2

$$\text{含礫率} = (\text{礫容積} / \text{試孔容積}) \times 100\% = (V_s / 0.125) \times 100\%$$

(9) 礫の単位体積質量(比重)※2

$$\text{礫の比重} = \text{礫質量 (t)} / \text{礫容積 (m}^3\text{)} = W_s / V_s$$

(10) 礫の変化率※2 (実容積に対する見かけ量)

$$\text{礫の変化率} = [\text{礫} + \text{空隙 (水)}] \text{の容積} / \text{礫容積} = V / V_s$$

(注1) (7)の測定において吸水性のある礫は事前に吸水させておく。

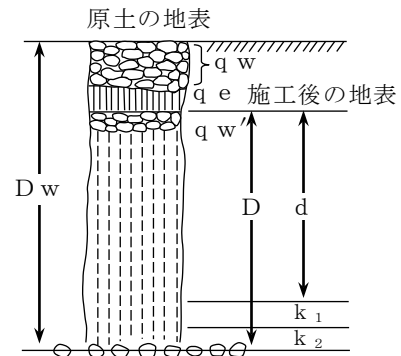
(注2) (7)の測定において礫の詰め方は、空隙が大きくなるように密に詰める。
(現地の類似状況に類似させる。)

- ※1 過去の実績やデータを活用できる場合
- ※2 過去の実績やデータを活用できない場合

2 除礫施工深(Dw)の算定要領

$$D_w = D \times (1 - q_w') / (1 - (q_w + q_e))$$

- D_w : 除礫施工深 (cm)
- q_w : 礫含量率
- q_w' : 残礫率 (標準は1%とする)
- q_e : 付着混入土砂量 (標準は5%とする)
- D : 除礫層深 (cm)
- D = d + k₁ + k₂
- d : 計画施工深
- k₁ : プラウ変動巾 (標準 2 cm)
- k₂ : 施工安全域 (標準 3 cm)



(参考)

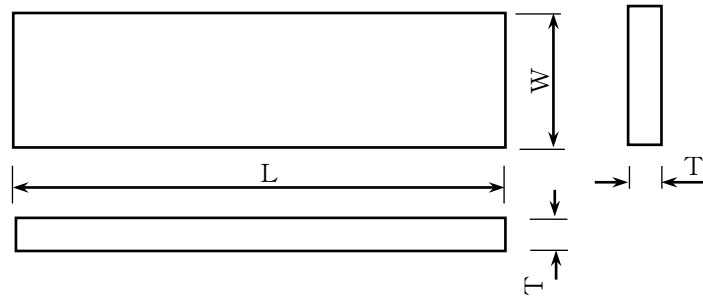
付着混入土砂量 q _e (%)		
少ない	普通	多い
2	5	10

- 少ない : 砂質土で礫分が多い場合。
- 普通 : 中程度と考えられる場合。
- 多い : 粘性土で含水比が極端に高いか低い場合。
草地など草の根が、はびこっていて、付着量を大きくすると予想される場合。

2-21 土地改良事業用柵渠標準規格

1. 寸法表

柵渠標準規格表



單位：mm

名称	R C 板			P C 板		
	T	L	W	T	L	W
USP-1	60	1,480	300 400 500	45	1,480	200 300 400
		1,980	300 400 500		1,980	200 300 400
SP-1	60	1,480	300 400 500	40	1,480	200 300 400
		1,980	300 400 500		1,980	200 300 400
SP-2	70	1,480	300 400 500	50	1,480	200 300 400 500
		1,980	300 400 500		1,980	200 300 400 500
SP-3	80	1,480	300 400 500	60	1,480	200 300 400 500
		1,980	300 400 500		1,980	200 300 400 500
SP-4	90	1,480	300 400 500	70	1,480	200 300 400 500
		1,980	300 400 500		1,980	200 300 400 500
許容差	+4 -1	+4 -4	+4 -4	+4 -1	+4 -4	+4 -4

2. モーメント表

名称	設計モーメント	W×L	試験規格	
			荷重 kN	モーメント kN・m
USP-1	1.67kN・m/m	200 ×1,480 ×1,980	1.4	0.350
		300 ×1,480 ×1,980	2.1	0.525
	3.43kN・m/m	400 ×1,480 ×1,980	2.8	0.700
		500 ×1,480 ×1,980	3.5	0.875
SP-1	3.43kN・m/m	200 ×1,480 ×1,980	2.8	0.700
		300 ×1,480 ×1,980	4.2	1.050
		400 ×1,480 ×1,980	5.6	1.400
		500 ×1,480 ×1,980	7.0	1.750
SP-2	5.69kN・m/m	200 ×1,480 ×1,980	4.7	1.160
		300 ×1,480 ×1,980	7.0	1.740
		400 ×1,480 ×1,980	9.3	2.320
		500 ×1,480 ×1,980	11.6	2.900
SP-3	7.85kN・m/m	200 ×1,480 ×1,980	6.4	1.600
		300 ×1,480 ×1,980	9.6	2.400
		400 ×1,480 ×1,980	12.8	3.200
		500 ×1,480 ×1,980	16.0	4.000
SP-4	10.79kN・m/m	200 ×1,480 ×1,980	8.8	2.200
		300 ×1,480 ×1,980	13.2	3.300
		400 ×1,480 ×1,980	17.6	4.400
		500 ×1,480 ×1,980	22.0	5.500

(注) 1. 抵抗モーメントについては、計算書を提出し、設計モーメントを上回っていることを確認すること。

(注) 2. 抵抗モーメントの計算は、次の3種類の方法により得られる結果を比較し、最小の値を許容抵抗モーメントとして採用する。

(1) コンクリート許容圧縮応力 σ_{ca} より求まる抵抗モーメント (M_{rc})

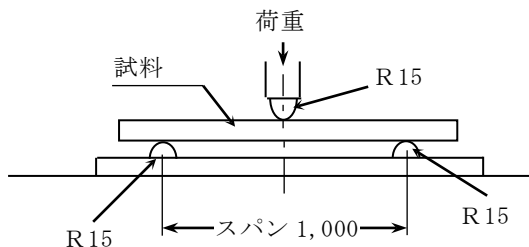
(2) 鉄筋の許容引張応力 σ_{sa} より求まる抵抗モーメント (M_{rs})

(3) コンクリートの曲げ引張強度 σ_{bt} より求まる抵抗モーメント (M_{cr})

3. 曲げ試験

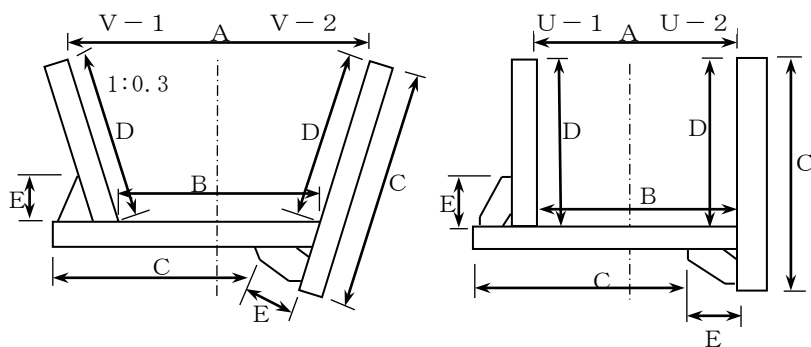
曲げ試験は、試料を下図のように据え、スパンの中央に荷重を徐々に加えて行い、試験規格の荷重値においてひび割れの無いことを確認すること。

備考 試料の加圧面及び支持面にはゴム板、その他これに類するものを挿入しても差し支えない。



H形鋼親柱標準規格

1. 標準型

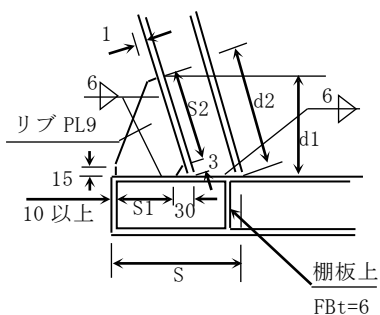


寸法の許容差

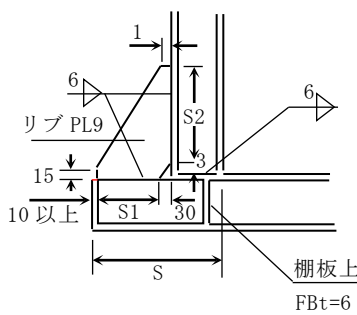
A	+5	-1
B	+3	-3
C	+5	-3
D	+3	-3
E	+3	-3

2. 鋼接部の各部寸法

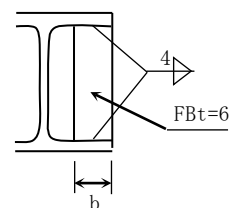
V型



U型



棚板上



H形鋼規格	記号	S 1	S 2	S	参考		b
					d 1	d 2	
100×100×6×8	H 1	100	160	250	182	220	38
200×100×5.5×8	H 2	100	250	350	268	340	38
250×125×6×9	H 3	150	340	460	354	445	50

親柱の強度
H型鋼の許容量最大抵抗曲げモーメント

H 1	7.575kN・m
H 2	17.63
H 3	32.40

2-22 土地改良事業用V型トラフ標準寸法及び検査方法

1. 適用範囲

この規格は、農政部所管土地改良事業等に用いるV型トラフの規格について規定し、これにかかる品質及び検査は、第2章第2節によるほか、以下によるものとする。

2. 材料・製造・コンクリート等に関すること。

「コンクリート標準示方書（施工編）〔2023年制定〕」（土木学会 2023年9月）を適用する。

3. 外観

外観は、使用上有害な、きず、ひび割れ、欠け、反り、ねじれがあってはならない。また、製品の流水面は、実用上支障のない程度に滑らかでなければならない。

4. 形状・寸法

(1) V型トラフ（L=600）形状・寸法及び配筋の標準寸法は別紙1に示す。

(2) V型トラフ（L=2,000）の標準寸法については、別紙2に示す。

(3) 目地は、水路体としての性能を有するものとする。

(4) 部材の最小厚さは50mmとする。

(5) 上記（1）及び（2）で示す標準寸法の許容差は、別紙1・2に示す。

標準寸法によらない場合の底版及び壁厚については、承諾に対する許容差とすることができる。

5. 品質

(1) 材令14日以内における圧縮強度を基準とし、 $\sigma_{14} = 24\text{N}/\text{mm}^2$ 以上とする。

(2) 製品出荷時の圧縮強度 $\sigma_c = 18\text{N}/\text{mm}^2$ 以上とする。

6. 適用区分

(1) V型トラフ（L=600）の適用限界を超える外力に対しては、鉄筋量の増量で対応する。（Vトラフ=補強型）

(2) V型トラフ（L=2,000）は、上載荷重換算高により、1種・2種に分け、それぞれの抵抗モーメントを別紙2に示す。

7. 曲げ試験方法

(1) V型トラフ（L=600）

曲げ試験は、V型トラフを別紙3のように据付け、スパンLの値をとり、スパン中央に別紙3に示すひび割れ荷重まで荷重を加えて行い、ひび割れが発生していないことを確認する。ただし、下記（2）の試験方法によることもできる。

(2) V型トラフ（L=2,000）及びV型トラフ（L=600）補強型

油圧式又は手動式の加圧機を使用し、別紙3の図のように機械をすえ、別紙3に示すひび割れ荷重までできるだけ徐々に加圧し、ひび割れが発生していないことを確認する。

8. 検査

(1) 検査は、形状・寸法・外観・コンクリート強度試験・配筋について行う。

(2) 検査ロットの大きさは、1,000個または端数を1ロットとする。

(3) 外観

1ロットから任意に抜き取ったものについて行い、1個でも適合しないときは、そのロット全数について検査を行い、規定に適合すれば合格とする。

(4) 形状・寸法

1ロットから任意に2個抜き取り、2個とも適合すれば、そのロットを合格とする。この検査で1個でも適合しないときは、そのロット全数について検査を行い、適合に合格すれば合格とする。

(5) 曲げ試験

1ロットから任意に2個抽出し、2個とも適合すれば、そのロットは合格とし、2個とも適合しなければそのロットを不合格とする。この検査で2個のうち1個だけ規定に適合しないときは、そのロットから更に4個抜き取り、4個とも規定に適合すれば、初めの不合格品を除きそのロットを合格とし、1個でも適合しないときは、そのロットを不合格とする。

(6) 配筋

曲げ試験と同じ要領で行う。

9. 表示

V型トラフには、次の事項を明示しなければならない。

(1) 製造工場名または略号

(2) 製造年月日

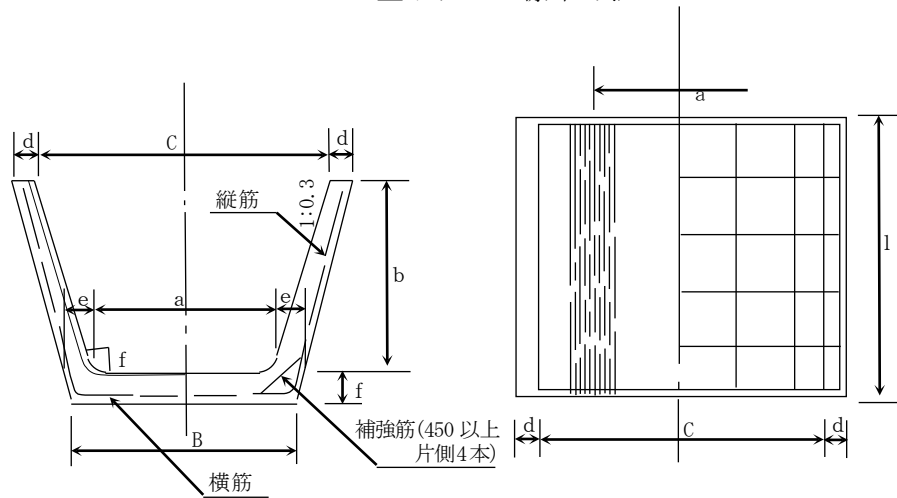
(3) 種別

10. 試験成績表

試験成績表の原本は製造業者にて保管するものとし、受注者には、納入した製品の製造ロットにおける品質を証明する資料（試験成績表等）を提出するものとする。

別紙 1

V型トラフの標準寸法



呼び名	a	b	c	d	e	f	B	r	l	縦鉄筋		横鉄筋		標準質量	側壁下端部の抵抗モーメント
										φ mm	本数	φ mm	本数		
V24	240	240	384	45	50	50	312	50	600	3.2	7	3.2	6	54 kg	0.29 kN・m/個
V30	300	300	480	50	60	60	388	50	600	3.2	9	4.0	5	79	0.49
V34	300	400	540	50	65	65	396	50	600	3.2	10	5.0	6	101	0.88
V40	400	400	640	50	65	65	496	50	600	4.0	9	5.0	6	109	0.88
V45	450	450	720	55	70	70	553	60	600	4.0	10	5.0	6	133	1.08
V50	500	500	800	60	70	70	601	60	600	4.0	11	D6.0	5	150	1.37
V60	600	600	960	70	80	80	715	100	600	4.0	13	D6.0	6	207	2.06
許容差	±3	±2	±2	±2	±3	±3	—	—	±3	—	—	—	—	—	—

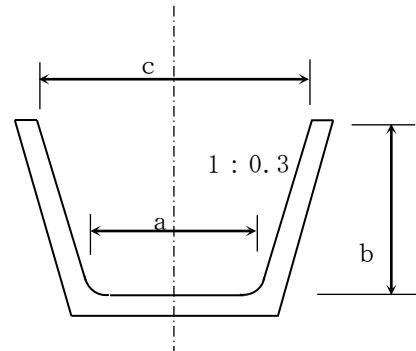
(注1) 配筋は標準を示したものである。(この場合かぶりは12mm~20mmのものに適用可能である。)

*Dはツイストバーを表す。

別紙 2

V型トラフ (L=2000) の標準寸法及び許容抵抗モーメント

各部寸法		(単位mm)		
規格	a	b	c	l
V24	240	240	384	2,000
V30	300	300	480	2,000
V34	300	400	540	2,000
V40	400	400	640	2,000
V45	450	450	720	2,000
V50	500	500	800	2,000
V60	600	600	960	2,000
許容差	±3	±2	±2	±5



※上記各部寸法以外の各部の寸法は、承諾図によるものとし、許容差は、側壁±2、底版±3とする。

1・2種の種別(上載荷重換算高さ別)による規格毎の許容抵抗モーメント

規格	1 種	2 種
V24	0.29kN・m/m	0.69kN・m/m
V30	0.49kN・m/m	1.08kN・m/m
V34	0.88kN・m/m	1.96kN・m/m
V40	0.88kN・m/m	1.96kN・m/m
V45	1.08kN・m/m	2.55kN・m/m
V50	1.37kN・m/m	3.14kN・m/m
V60	2.06kN・m/m	4.61kN・m/m

(注1)抵抗モーメントについては、計算書を提出する。

(注2)抵抗モーメントの計算は、次の3種類の方法により得られる結果を比較し、最小の値を許容抵抗モーメントとして採用する。

- (1) コンクリート許容圧縮応力 σ_{ca} より求まる抵抗モーメント (M_{rc})
- (2) 鉄筋の許容引張応力 σ_{sa} より求まる抵抗モーメント (M_{rs})
- (3) コンクリートの曲げ引張強度 σ_{bt} より求まる抵抗モーメント (M_{cr})

参考 イ. 表は、 $\gamma = 17.6 \text{ kN/m}^2$ (1.80 t/m^2)、 $\phi = 15^\circ$ で算出。

ロ. 1種は、上載荷重換算高さ $h = 1.0 \text{ m}$ までに適用する。

ハ. 2種は、上載荷重換算高さ $h = 2.5 \text{ m}$ までに適用する。

曲げ試験におけるひび割れ荷重、スパン及び試験方法

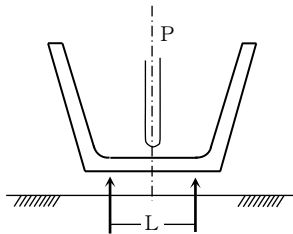
V型トラフ

規格	スパン L (cm)	ひび割れ荷重 (kN)
V24	19	14.7 以上
V30	24	16.7 以上
V34	24	19.6 以上
V40	34	13.7 以上
V45	38	14.7 以上
V50	43	13.7 以上
V60	52	14.7 以上

試験方法

(1)

V型トラフ (L=600)

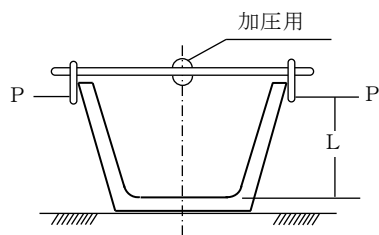


$$P = \frac{4M}{L}$$

(2)

V型トラフ補強型 (L=600)

V型トラフ (L=2,000)



$$P = \frac{M}{L}$$

M : 許容抵抗モーメント

L : 圧縮試験機設置高さ(スパン)

P : ひび割れ荷重

2-23 大型V型コンクリートトラフ検査方法

1. 外観等

その質が密で有害な傷がなく、内面は平らでなければならない。

2. 曲げ強度

表-1に示す抵抗モーメントを持っていないなければならない。

3. 形状・寸法

(1) 内法3分とする、

(2) 直高 $H=700\text{ mm}$ 、 800 mm 、 900 mm 、 $1,000\text{ mm}$ 、 $1,100\text{ mm}$ 、 $1,200\text{ mm}$ 、 $1,300\text{ mm}$ 、 $1,400\text{ mm}$ 、 $1,500\text{ mm}$ とする。

(3) 細部寸法の許容差について、長さ、高さ、幅は $+7\text{ mm}$ 、 -5 mm 、その他は $\pm 4\text{ mm}$ とする。

4. 材料

セメント、骨材、水、鉄筋についてはコンクリート標準示方書による。

5. 製造

養生は側壁に有害な影響を与えないように行わなければならない。

6. 曲げ試験

油圧式または手動式の加圧機を使用し、加圧機は出来るだけ徐々に加圧し、ひび割れ抵抗モーメントを確認する。

7. 検査

(1) 検査は外観、曲げ強度、形状、寸法、配筋について行う。

(2) 曲げ強度は、寸法が異なる毎に300個を1組とし、また、その端数を1組とする。1組から1個試験し、合格すればその組全部を合格とする。合格しない場合はさらに2個試験し、2個とも合格すれば、その組全部を合格とする。その他の場合は、その組全体を不合格とする。

(3) 形状、寸法は100個を1組とし、また、その端数を1組とする。1組から2個抽出し、2個とも合格すれば、その組は合格、1個以上不合格であれば全数検査とする。

(4) 配筋については、曲げ試験と同じ要領で行う。

8. 表 示

大型V型コンクリートトラフは、次の事項を明示しなければならない。

(1) 製造工場名または略号

(2) 製造年月日

(3) 種 別

表-1 抵抗モーメント

		700 mm	800 mm	900 mm	1,000 mm	1,100 mm	1,200 mm	1,300 mm	1,400 mm	1,500 mm
1種	(N・mm)	1.85	2.50	3.27	4.15	5.17	6.33	7.64	9.09	10.71
2種	(N・mm)	3.65	4.85	6.23	7.82	9.60	11.61	13.83	16.28	18.95

曲げ強度の確認はMorによって行う。

注1. 抵抗モーメントについては、計算書を提出する。

2. 抵抗モーメントの計算は次の3種類の方法により得られる結果を比較し、最小の値を許容抵抗モーメントとして採用する。

(1) コンクリート許容圧縮応力 σ_{ca} より求まる抵抗モーメント (Mrc)

(2) 鉄筋の許容引張応力 σ_{sa} より求まる抵抗モーメント (Mrs)

(3) コンクリートの曲げ引張強度 σ_{bt} より求まる抵抗モーメント (Mcr)

9. 試験成績表

試験成績表の原本は製造業者にて保管するものとし、受注者には、納入した製品の製造ロットにおける品質を証明する資料(試験成績表等)を提出するものとする。

2-24 北海道暗渠排水素焼土管検査規定

平成3年4月1日改正

1. 適用範囲

この規定は、北海道暗渠排水素焼土管に適用する。

2. 種類

素焼土管の種類は、素焼土管（以下「土管」という）及び、溝付素焼土管（以下「溝付土管」という）に区別する。各々の呼径は、表1のとおりである。

表1 素焼土管の種類

種類	素焼・溝付土管			
呼径	φ 6cm	φ 9cm	φ 12cm	φ 15cm

※ 呼径は内径とする。

3. 品質

3-1 外觀

- (1) 土管の表面は、ほぼ滑らかであり、実用上支障のあるヒビワレのない円柱形であること。
- (2) 溝付土管は、長辺に沿っておおむね直線の溝があり実用上支障のあるヒビワレのない円柱形であること。

3-2 性能

土管及び溝付土管は試験方法6によって試験をし、表2の基準に適合しなければならない。

表2 吸水及び圧縮強さの基準

呼び径	吸水（率）	圧縮強さ
φ 6cm	18%以下	2.5kN以上（250kg以上）
φ 9cm	18%以下	2.7kN以上（280kg以上）
φ 12cm	18%以下	2.9kN以上（300kg以上）
φ 15cm	18%以下	2.9kN以上（300kg以上）

4. 寸法

寸法の規格は、表3のとおりとする。

表3 素焼土管の寸法及び許容差

種類	呼び径	有効長 (L)		内径 (D)		反り 許容差 mm	ヒビ・ワレ 許容差 mm	厚さ (T) 寸法 mm	溝本数 (本)	備考
		寸法 mm	許容差 mm	寸法 mm	許容差 mm					
素焼土管	φ 6cm	300	±12	60	±3.0	5以下	10以下	10		
	φ 9cm	300	±12	90	±4.5	5以下	10以下	12		
	φ 12cm	300	±12	120	±6.0	5以下	10以下	15		
	φ 15cm	300	±12	150	±7.5	5以下	10以下	15		
溝付素焼土管	φ 6cm	300	±12	60	±3.0	5以下	10以下	10	12以上	
	φ 9cm	300	±12	90	±4.5	5以下	10以下	12	12以上	
	φ 12cm	300	±12	120	±6.0	5以下	10以下	15	12以上	
	φ 15cm	300	±12	150	±7.5	5以下	10以下	15	12以上	

※1. 溝付土管の溝の間隔は、おおむね等間隔とする。

2. 厚さ (T) 寸法の許容差は、圧縮強さとの相関関係にすることとする。

5. 寸法、ヒビワレの許容差

5～1 4の寸法及び3. 1による、ヒビワレの許容差は表3のとおりとする。

6. 試験方法

6～1 外 観

外観は目視によるものとし、必要により木槌による打音で判定する。

6～2 寸 法

(1) 有効長さは、上下2箇所を1mmの単位まで正確に測定する。

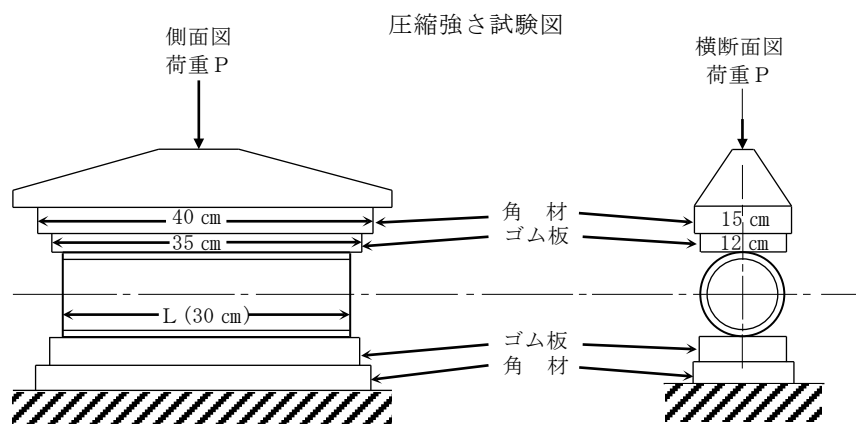
(2) 管の内径は、直角に2箇所をまた管厚は、直角に2箇所を0.1mmの単位まで正確に測定する。

(3) 管の反りは、隙間の最大部分を測定器を用いて1mmの単位まで正確に測定する。

6～3 圧縮強さ試験

(1) 管を横に置き加圧が均一に行えるように、上下（外側）にそれぞれ厚さ2.5mm以上の角材及び厚さ20mmのゴム板（内側）を管の全長にわたってはさむ。

(2) 圧縮試験器により、荷重を加える速度を毎秒10～15kgとして、管が破壊するまで試験器が示す最大荷重を圧縮強さとする。



6～4 吸水試験

(1) 採取試料は約25cm²の表面を有するなるべく四角な試験片とする。ただし、試験片の側面は全て破砕面となるようにする。

(2) 乾燥重量を測定するには、試験片を105～120℃の空気浴の中で2時間保ちその重さをはかり、乾燥重量とする。

なお、秤は最大秤量500g感度0.5gの上皿秤を使用する。

(3) この試験片を常温の水中に浸し、1時間以上煮沸したのちそのまま室温まで放冷してから試験片を水中から取り出し湿布で手早く表面の水分をふきとり直ちにその重さをはかり、この重さを飽水重量とする。湿布は綿製とし、よく水に浸したのち固く絞ったものを使用する。

(4) 次の式によって吸水率 (%) Wを算出し、小数点以下1桁に丸める。

$$W (\text{吸水率}) = (M_w - M_d) / M \times 100$$

ここに Md : 試験片の乾燥重量 (g)

Mw : 試験片の飽水重量 (g)

7 検 査

7～1 検査項目

外観、寸法、圧縮強さ及び吸水率について行う。

7～2 全数検査

外観検査は、6～1の試験方法によって行い3～1に適合したものとする。

7～3 抜取検査

- (1) 寸法検査は、呼径ごとに表4の検査本数をランダムに抜取り6～2の試験方法によって行い表3の規定に適合しないものがあれば、その組を不合格とする。
- (2) 圧縮強さの検査は、その組から寸法検査とは別にランダムに表4の本数を抜取り6～3の試験方法によって行い表2に適合しないものがあれば、その組を不合格とする。
- (3) 吸水試験は、圧縮強さに供した土管より表4の数量を6～4の試験方法によって行い表2に適合しないものがあれば、その組を不合格とする。

表4 素焼土管の検査本数

項目 種類	検査種別 一組の本数	寸法検査		圧縮強さ	吸水率
		呼 径	検査本数	検査本数	検査本数
素焼土管	おおむね 30,000	φ 6cm	30本	3本	1本
	おおむね 10,000	φ 9cm	15本	2本	1本
	おおむね 3,000	φ 12cm	9本	1本	1本
	おおむね 3,000	φ 15cm	9本	1本	1本
溝付土管	おおむね 30,000	φ 6cm	30本	3本	1本
	おおむね 10,000	φ 9cm	15本	2本	1本
	おおむね 3,000	φ 12cm	9本	1本	1本
	おおむね 3,000	φ 15cm	9本	1本	1本

7～4 再 検 査

7～3の検査に合格しないときは、不合格となった検査項目について再検査を行うことができる。

- (1) 寸法検査では、その組から更に2倍の本数の供試土管を抜取って検査を行い、表3の基準に適合しないものが1本の場合は、合格とし2本以上の場合は、不合格とする。
- (2) 圧縮強さ及び吸水試験では、その組から更に2倍の供試土管を抜取って検査を行い表2に適合しないものがあれば不合格とする。