

第6章 用排水路工事仕様書

第6章 用排水路工事仕様書

目 次

第1節 適 用	255
6-1-1 適 用.....	255
第2節 適用すべき諸基準	255
6-2-1 適用すべき諸基準.....	255
第3節 土 工	255
6-3-1 掘 削 工.....	255
6-3-2 盛 土 工.....	255
6-3-3 法面整形工.....	255
6-3-4 管理用道路工.....	255
6-3-5 作業残土処理工.....	255
第4節 法 面 工	255
6-4-1 植 生 工.....	255
6-4-2 作業土工.....	255
第5節 水 路 工	256
6-5-1 作業土工.....	256
6-5-2 既製杭工.....	256
6-5-3 現場打コンクリート水路.....	256
6-5-4 プレキャストトラフ水路工.....	256
6-5-5 軽量材水路工.....	256
6-5-6 水路付属物工.....	257
第6節 護 岸 工	257
6-6-1 一般事項.....	257
6-6-2 作業土工.....	258
6-6-3 コンクリートブロック工.....	258
6-6-4 法 枠 工.....	260
6-6-5 多自然型護岸工.....	260
6-6-6 矢板護岸工.....	264
6-6-7 法留基礎工.....	265
6-6-8 護岸付属物工.....	265
6-6-9 欠 番.....	265
6-6-10 柵 渠 工.....	265
6-6-11 堤防用遮水シート.....	267
第7節 根固め工	267
6-7-1 一般事項.....	267

6-7-2	作業土工	267
6-7-3	根固めブロック工	268
6-7-4	間詰工	268
6-7-5	捨石工	268
6-7-6	かご工	268
6-7-7	沈床工	268
第8節	カルバート工	269
6-8-1	作業土工	269
6-8-2	置換工	269
6-8-3	既製杭工	269
6-8-4	場所打杭工	269
6-8-5	現場打カルバート工	269
6-8-6	プレキャストカルバート工	269
第9節	サイホン工	269
6-9-1	作業土工	269
6-9-2	置換工	269
6-9-3	既製杭工	269
6-9-4	現場打サイホン工	270
6-9-5	プレキャストサイホン工	270
6-9-6	サイホン附属物工	270
6-9-7	漏水試験	270
第10節	分水工	270
6-10-1	作業土工	270
6-10-2	置換工	270
6-10-3	既製杭工	270
6-10-4	現場打分水工	270
6-10-5	プレキャスト分水工	270
6-10-6	分水附属物工	270
第11節	落差工	270
6-11-1	作業土工	270
6-11-2	置換工	270
6-11-3	既製杭工	270
6-11-4	現場打落差工	270
6-11-5	プレキャスト落差工	270
第12節	放水工	270
6-12-1	作業土工	270
6-12-2	置換工	271
6-12-3	既製杭工	271
6-12-4	現場打放水工	271

6-12-5	プレキャスト放水工	271
6-12-6	放水付属物工	271
第13節 流入工		271
6-13-1	作業土工	271
6-13-2	置換工	271
6-13-3	既製杭工	271
6-13-4	現場打流入工	271
6-13-5	プレキャスト流入工	271
6-13-6	流入付属物工	271
第14節 帯工		271
6-14-1	作業土工	271
6-14-2	矢板工	271
6-14-3	本体工	271
第15節 安全施設工		271
6-15-1	一般事項	271
6-15-2	作業土工	271
6-15-3	安全施設工	272

第1節 適用

6-1-1 適用

本章は、用排水路工事における土工、法面工、水路工、護岸工、根固め工、カルバート工、サイホン工、分土工、落差工、放水工、流入工、帯工、安全施設工、その他これらに類する工種に適用する。

第2節 適用すべき諸基準

6-2-1 適用すべき諸基準

受注者は、設計図書において特に定めのない事項については、下記の基準類によらなければならない。また、基準類と設計図書に相違がある場合は、原則として設計図書の規定に従うものとし、疑義がある場合は工事監督員に確認を求めなければならない。

- | | |
|--------------------------------------|------------|
| (1) 北海道農政部 用排水路設計指針 | (令和5年4月) |
| (2) 農林水産省農村振興局 土地改良事業計画設計基準・設計「水路工」 | (平成26年3月) |
| (3) 農林水産省農村振興局 土地改良事業計画設計基準・計画「排水」 | (令和7年4月) |
| (4) 土木学会 コンクリート標準示方書 (施工編) [2023年制定] | (令和5年9月) |
| (5) 日本道路協会 道路土工—仮設構造物工指針 | (平成11年3月) |
| (6) 国土交通省 仮締切堤設置基準 (案) | (平成26年12月) |
| (7) 国土交通省 河川砂防技術基準 維持管理編 (河川編) | (令和3年10月) |

第3節 土工

6-3-1 掘削工

掘削工の施工については、4-3-2 掘削工の規定による。

6-3-2 盛土工

盛土の施工については、4-3-3 路体盛土工の規定による。

6-3-3 法面整形工

法面整形工の施工については、4-3-6 法面整形工の規定による。

6-3-4 管理用道路工

管理用道路工の施工については、23-3-2、5項 支線農道工の規定による。

6-3-5 作業残土処理工

作業残土処理工の施工については、4-3-7 作業残土処理工の規定による。

第4節 法面工

6-4-1 植生工

植生工の施工については、3-3-7 植生工の規定による。

6-4-2 作業土工

作業土工の施工については、3-3-3 作業土工の規定による。

第5節 水路工

6-5-1 作業土工

作業土工の施工については、3-3-3 作業土工の規定による。

6-5-2 既製杭工

既製杭工の施工については、3-4-4 既製杭工の施工による。

6-5-3 現場打コンクリート水路

- 1 受注者は、均しコンクリートを鉄筋組立及び底版コンクリート打設に支障を与えないように平坦に仕上げなければならない。
- 2 受注者は、アンダードレーン及びウィープホールを、コンクリート打設時のセメントミルクなどの流入により、機能が阻害されないようにしなければならない。
- 3 受注者は、伸縮継目または収縮継目を設計図書に示す位置以外に設けてはならない。やむを得ず設計図書の規定によらない場合は、設計図書に関して工事監督員の承諾を得るものとする。
- 4 受注者は、止水板、伸縮目地板及びダウエルバーを設計図書に示す箇所の継目に正しく設置し、コンクリート打設により移動しないように施工しなければならない。
- 5 止水板の切断は図示された長さとし、途中で重ね継ぎしてはならない。

6-5-4 プレキャストトラフ水路工

1 コンクリートトラフ水路

- (1) U型コンクリートトラフ、大型U型コンクリートトラフ、V型コンクリートトラフ、大型V型コンクリートトラフ、L型コンクリートブロック、及びこれに準ずる製品を使用する水路に適用する。
- (2) 均しコンクリートは、基礎材転圧完了後、ブロック据付けに支障のないように平坦に仕上げるものとする。
- (3) モルタル継目の施工は、据付後よく継目を清掃してから行うものとし、施工後は、振動、衝撃等を与えてはならない。
- (4) 受注者は、接合作業において、設計図書で示す場合を除き、モルタル（セメント1：砂2）またはジョイント材により、漏水のないよう十分注意して施工しなければならない。
- (5) ブロックの据付けは、水路内法に出入りのないよう入念に行い、基礎コンクリート接触面に基礎コンクリートのモルタルと同程度の硬練りモルタルを敷均し、なじみよくするものとする。
- (6) モルタル以外の目地材及び伸縮目地の設置箇所は、設計図書によるものとする。
- (7) V型コンクリートトラフ、大型V型コンクリートトラフ、L型コンクリートブロックの標準寸法及び検査方法は、施工管理基準 VI『参考』2試験方法「2-22 土地改良事業用V型トラフ・L型ブロック標準寸法及び検査方法」及び「2-23 大型V型コンクリートトラフ検査方法」による。
- (8) 目地を施工しないトラフの据付けは、隙間が生じないように施工しなければならない。

6-5-5 軽量材水路工

1 鉄板水路工

施工一般

- (1) 受注者は製作に先立ち、製作設計図書及び使用材料の品質証明書など、必要な資料を工事監督員に提出し、承諾を得るものとする。

- (2) 工作着手前に必要な原寸図を作成し、工事監督員の立会を求めるものとする。ただし、既製品などで工場検査などが十分行われているものについては、工事監督員の立会を省略することができる。
- (3) シートの添接板の幅は、図面または特記仕様書によるものとし、水密性保持のためパッキング使用とする。
- (4) ボルトの締め付けは、布設、組立の際、軽く締め、組立調整した後、各ボルトを均等に本締めする。締め付けの程度^{*}は、特記仕様書によるものとする。

※ 締め付け程度は表6-5-5を標準とする。

表6-5-5 ボルトの適正締め付けトルク (kN・cm)

ボルトの種類	4T	7T
M10	2.0~2.9	2.9~4.9
M20	9.8~14.7	14.7~19.6

- (5) 溶接については、特記仕様書によるものとする。
- (6) 埋戻し及び盛土は、両側ほぼ均等の高さを保ちながら本体に移動、よじれなどが生じないように十分突き固め、盛上げるものとする。
- (7) 本項に示されていない事項については、次の基準に準拠するものとする。
 - JIS
 - 水門鉄管技術基準
 - 鋼道路橋設計製作示方書
 - 鋼構造設計基準
 - 鋼道路橋高力ボルト摩擦設計指針

6-5-6 水路付属物工

[取水工]

取水口及び分水施設に付帯するスクリーン・ゲート等は、設計図書に示す位置、構造で設置するものとする。

なお、現地に適合しない場合は、工事監督員と協議するものとする。

[付帯工]

柵、管渠、呑口、吐口の施工に当たっては、設計図書に示す位置、構造で設置するものとする。

なお、現地に適合しない場合は、工事監督員と協議するものとする。

第6節 護岸工

6-6-1 一般事項

- 1 本節は、護岸工として作業土工、コンクリートブロック工、法枠工、多自然型護岸工、矢板護岸工、法留基礎工、護岸付属物工、かご工、柵渠工その他これらに類する工種について定める。
- 2 受注者は、護岸工のコンクリート施工に際して、水中打込みを行ってはならない。
- 3 受注者は、護岸工の施工に際して、目地の施工位置は設計図書のとおりに行わなければならない。
- 4 受注者は、護岸工の施工に際して、裏込め材は、締固め機械等を用いて施工しなければならない。
- 5 受注者は、護岸工の施工に際して、遮水シートを設置する場合は、法面を平滑に仕上げしてから布

設しなければならない。

また、シートの敷設方向及び重ね合わせ等に配慮して適切に施工するものとし、端部の接着は、ずれ、剥離等のないように施工しなければならない。

- 6 受注者は、護岸工の施工に際して、現地施工前にブロック形状図、展開図及び全体の部材数量等を提出し、工事監督員の承諾を得なければならない。

6-6-2 作業土工

作業土工の施工については、3-3-3 作業土工の規定による。

6-6-3 コンクリートブロック工

1 コンクリートブロック張水路

- (1) 受注者は、設計図書に示された規格に適合するコンクリートブロックを選定し、布設配置図と共に提出し、工事監督員の承諾を得なければならない。
- (2) 受注者は、コンクリートブロックの連結間隔を丁張測点間で所要量が確保できるよう布設しなければならない。
- (3) 受注者は、連節ブロックの施工に当たって、盛土箇所、埋立箇所または軟弱地盤箇所に布設する場合は、特に、施工後沈下のないよう入念に地盤拵えを行わなければならない。また、法面は掘過ぎを避け、不陸のないよう正確に仕上げなければならない。
- (4) 受注者は、連節ブロックの施工において、展開図を作成する際、1 m²当たりのブロック質量を満足させるよう配列するものとする。

なお、これにより難しい場合は、工事監督員と協議すること。

- (5) 連節ブロックは、連結線での結束またはシャックル等の金具にて連結するものとする。
- (6) 連結線

連結線の線径は、表6-6-3-1によるものとする。

表6-6-3-1 連結線

種別 法長	連結線使用本数										備考
	1本/m ²					2本/m ² 以上					
	m ² 当たりブロック質量					m ² 当たりブロック質量					
	~300	320	340	360	380	~300	320	340	360	380	
3m	φ=6mm					φ=6mm					法長とはブロック一連長のうち、法面部の長さをいう
4m	φ=8mm					φ=6mm					
5m~10m											

- (7) 連結線は、引張強度 690N/mm²以上の鋼線（品質は、2-7-19 その他の鉄線類による）とし、頭部結束は1回半ねじり以上とし、隣の列の鋼線に順を追って結束するものとする。
- (8) シャックルの径はφ12mm、材質は、2-7-2 構造用圧延鋼材のJIS G 3101（一般構造用圧延鋼材）を標準とする。なお、その他の金具を使用する場合は、表6-6-3-1に示す連結線と同等以上の引張強度のものとし、工事監督員の承諾を受けること。
- (9) 鋼線は基本的に連結しないことを原則とする。やむを得ない場合は、工事監督員の承諾を受けた上で、ステンレス鞘管による加圧継手とする。鞘管の品質及び規格はSUS304、外径10.5mm、内径6.5mm、L=145mm以上とする。また、連結部は鋼線と鞘管を圧着させ、引張強度は19.5kN

以上とする。

なお、施工方法及び施工管理等は、施工前に工事監督員と十分協議すること。加圧方法は次表を標準とする。（図6-6-3-1参照）

これにより難しい場合は、工事監督員と協議すること。

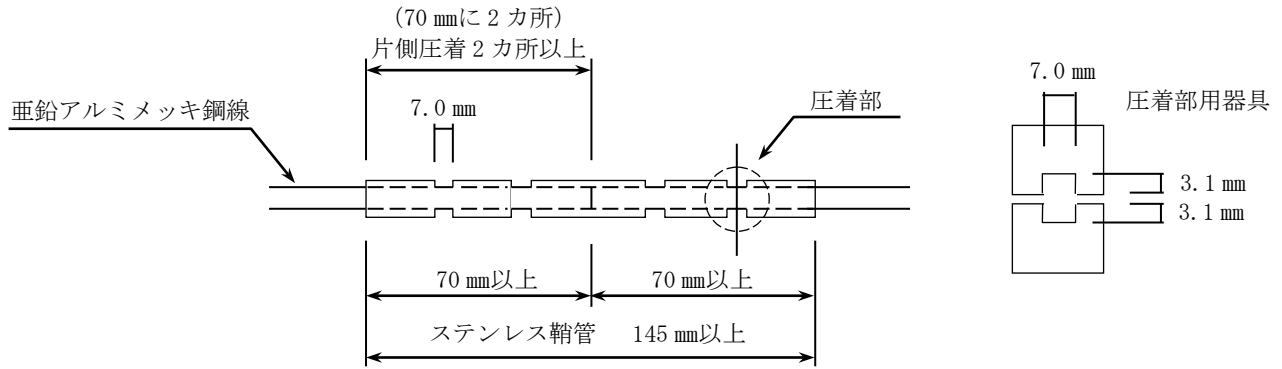
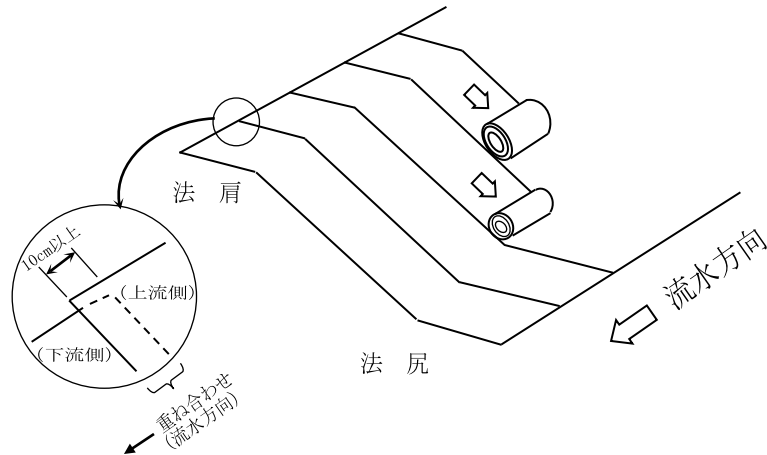


図6-6-3-1 ブロックの連結

(10) 吸出し防止材の重ね合わせ幅は10 cm以上とし、布設方法は図6-6-3-2のとおりとする。
 なお、シートの材質は2-15-9 河川護岸用吸出し防止シートによる。



〔注〕 横断方向には重ね合わせを設けてはならない。

図6-6-3-2 吸出防止材の布設方法

(11) 受注者は、法枠ブロック工の施工については、以下によるものとする。

- ① 法枠ブロックプレートと外枠材の目地間隔は5 cm以上とし、間詰めはコンクリートを原則とする。また目地に空隙が生じないように十分突き固めて施工しなければならない。
- ② 外枠材は相互に一体となるよう、完全に連結しなければならない。
- ③ 法枠ブロックは10~20m毎に縁切りすることを標準とする。
- ④ 法先をとめる基礎工については原則として水中での打込みを行ってはならない。
- ⑤ 張ブロック工についても本項に準じるものとする。

2 積ブロック水路

積ブロック水路の施工については、3-5-3 コンクリートブロック工の規定による。

6-6-4 法枠工

法枠工の施工については、3-3-5 法枠工の規定による。

6-6-5 多自然型護岸工

- 1 受注者は、河川が本来有している生物の良好な生育環境、自然景観に考慮して計画、設計された多自然型河川工法による施工については、工法の趣旨を踏まえ施工しなければならない。
- 2 受注者は、木杭の施工に当たり、木杭の材質が設計図書に示されていない場合には、樹皮をはい

だ生松丸太で、有害な腐れ、割れ、曲がり等のない材料を使用しなければならない。

- 3 受注者は、木杭の先端は、角すい形に削るものとし、角すい形の高さは、径の1.5倍程度としなければならない。
- 4 石張・石積工の施工については、3-5-5 石積（張）工の規定による。
- 5 巨石張（積）、巨石据付及び雑割石張りの施工については、3-5-5 石積（張）工の規定による。
- 6 かごマット工（平張式）

(1) かごマット工（平張式）におけるかごの構造は、下表、下図によるものとする。

表6-6-5-1 かごマット工（平張式）

籠の構造	籠の厚さ		30 cm	50 cm
	網目	蓋部	6.5 cm	
本体部		7.5 cm	10.0 cm	
線径	網部	蓋部	φ 4.0 mm	φ 5.0 mm
		本体部	φ 3.2 mm	φ 4.0 mm
	杵骨	蓋部	φ 5.0 mm	φ 6.0 mm
		本体部	φ 4.0 mm	φ 6.0 mm
仕切間隔	水平部		2.0m以下	
	法面部		1.5m以下	
	タレ部		1.5m以下	
	側壁間隔		2.0m以下	
仕切の取り付け角度		法面に直角	法面に直角 但し、法勾配が1:2 未満の場合は鉛直	

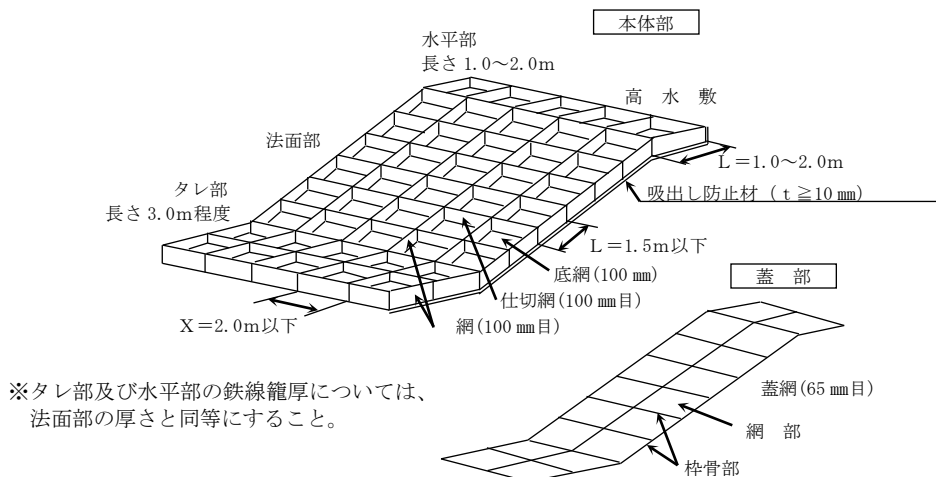


図6-6-5-1 護岸構造（低水護岸：根固工がない場合）

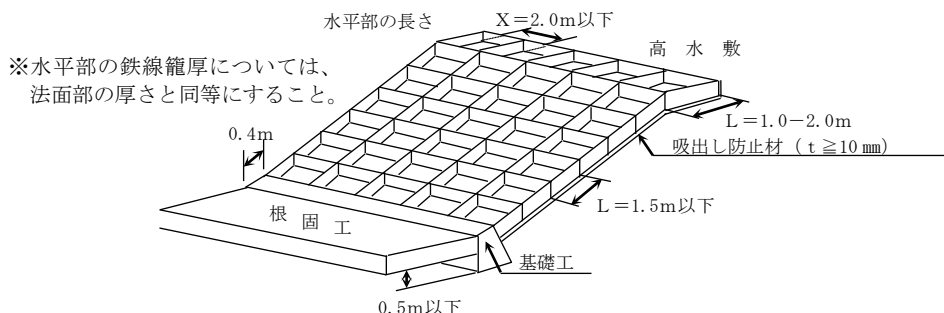


図6-6-5-2 護岸構造（低水護岸：根固工がある場合）

- (2) 仕切網の取り付け角度は厚さ 30 cm の場合は全て法面に直角とし、厚さ 50 cm の場合は法勾配が 2 割未満の急な場合には鉛直とし、それ以外の場合は法面に直角とすること。

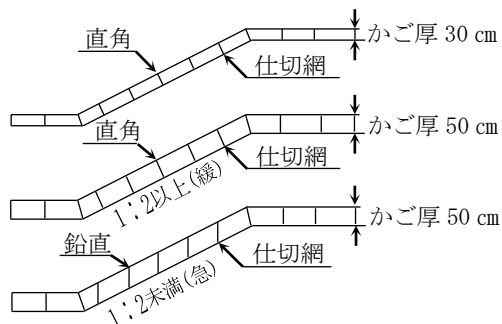


図 6-6-5-3 仕切網の取り付け角度

- (3) かごマットの材質は、2-15-10 かごマットによる。
- (4) かごマットの中詰め材料については、かごマットの厚さが 30 cm の場合は 5 cm ~ 15 cm を標準、かごマットの厚さが 50 cm の場合は 15 cm ~ 20 cm を標準の大きさとし、設計図書に示す天然石または割栗石等を使用しなければならない。
- なお、中詰め材料に建設副産物のコンクリートを使用する場合も、同基準に合致する小割を行ってから使用するものとする。
- (5) かごマットの詰石の施工については、できるだけ空隙を少なくするとともに、中詰め材料が網目から抜け出さないようにしなければならない。また、かご材を傷つけないように注意するとともに、詰石の施工の際、側壁、仕切りが扁平にならないように留意しなければならない。
- (6) かごマット工の下の土砂の吸出しを防止するため吸出し防止シートを法面に敷設するものとする。
- なお、シートの材質は、2-15-9 河川護岸用吸出し防止シートによる。また、横断方向には重ね合わせを設けてはならない。
- (7) かごマットの側網、仕切網はあらかじめ工場で底網に結束するものとする。ただし、特殊部でこれにより難しい場合は、工事監督員と協議するものとする。
- (8) 網線材の末端の結束は、枠線に対し、1.5 回以上巻き付けるものとし、線末端は内面に向けるものとする。ただし、蓋網の端部については、あらかじめカール処理によってリング加工 (1.5 回以上) を施しても良いものとする。また、いかなる部分においても溶接は行ってはならないものとする。
- (9) かごマット連結の方法はコイル式とし表 6-6-5-2 によるものとする。また、側網と仕切網、流水方向の底網と底網、外周部については全長を連結するものとし、その他の部分は、接続長の $1/2$ 以上 (1 本/m) を連結するものとする。連結終了時のコイル両端の線末端は、内側に向けるものとする。

表6-6-5-2 連結コイル線

線 径	コイル径	連結支 点の 間 隔	コイル長	
φ 5.0 mm以上	50 mm以下	80 mm以下	(高さ方向 30 cm) (その他) 50 cm以上	

※ () 内は、かご厚 30cm の場合

7 かごマット工 (多段積式)

(1) かごマット工 (多段積式) におけるかごの構造は、表6-6-5-3、図6-6-5-4による。

表6-6-5-3 かごマット工 (多段積式)

籠 の 構 造	籠の厚さ		50 cm	
	網 目	前 直 網	6.5 cm	
		前 平 網	6.5 cm	
		最上段の蓋網	6.5 cm	
		そ の 他	10.0 cm	
	線 径	網 線	前 直 網	φ 5.0 mm
			前 平 網	φ 5.0 mm
			最上段の蓋網	φ 5.0 mm
			そ の 他	φ 4.0 mm
		枠線及び骨線		φ 6.0 mm
仕切網の間隔		2.0m以下		

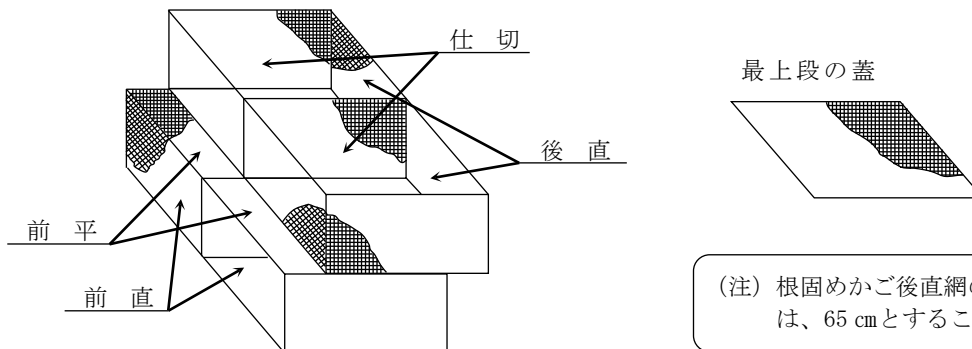


図6-6-5-4 構造の名称

- (2) かごマットの材質は、2-15-10 かごマットによる。
- (3) かごマットの中詰め材料については、設計図書によるものとする。
- (4) かごマットの詰石の施工については、できるだけ空隙を少なくするとともに、中詰め材料が網目から抜け出さないようにしなければならない。また、かご材を傷つけないように注意するとともに、詰石の施工の際、仕切りが扁平にならないように留意しなければならない。
- (5) かごマット工の下の土砂の吸出しを防止するため吸出し防止シートを法面に敷設するものとする。

なお、シートの材質は、2-15-9 河川護岸用吸出し防止シートによる。また、横断方向には重ね合わせを設けてはならない。

- (6) 網線材の端末の結束は、枠線に対し、1.5回以上巻き付けるものとし、線端末は内面に向けるものとする。ただし、蓋網の端部については、あらかじめカール処理によってリング加工(1.5回以上)を施しても良いものとする。また、いかなる部分においても溶接は行ってはならないものとする。
- (7) かごマット連結の方法はコイル式とし表6-6-5-4によるものとする。また、底網や表面にでない側網については、接続長の1/2以上(1本/m)を連結するものとし、その他の部分は接続長の全長を連結するものとする。連結終了時のコイル両端の線端末は、内側に向けるものとする。

表6-6-5-4 連結コイル線

線径	コイル径	連結支点の間隔	コイル長	
φ5.0 mm以上	50 mm以下	80 mm以下	50 cm以上	

- (8) 基礎部の保護工法が、並列式の場合は、多段積構造本体に影響を与えないために、前面のかがは護岸本体との連結を避け、分離して設けるものとする。

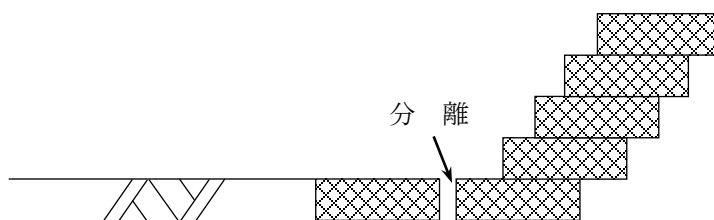


図6-6-5-5 並列式

- 8 受注者は、柳枝工の施工については、法拵え後、ます形に、杭を垂直に打込むとともに、杭頭を打ちそろえなければならない。
- 9 受注者は、柳粗朶の施工については、柳粗朶の元口を上流側に向け、ます内に均一に敷きならべた後、帯梢を用いて柵を仕上げなければならない。
- 10 受注者は、ぐり石粗朶工の施工については、柳枝工に準じて帯梢を用いて柵工を造り、中詰めぐり石の表面をごぼう張りに仕上げなければならない。

6-6-6 矢板護岸工

- 1 矢板工の施工については、3-3-4 矢板工の規定による。
- 2 笠コンクリートの施工については、第5章 無筋・鉄筋コンクリートの規定による。
- 3 プレキャスト笠コンクリートの施工については、3-5-3 コンクリートブロック工の規定による。
- 4 受注者は、プレキャスト笠コンクリートの運搬に当たっては、部材に損傷や衝撃を与えないようにしなければならない。また、ワイヤー等で損傷するおそれのある部分は保護しなければならない。
- 5 プレキャスト笠コンクリートの施工については、接合面が食い違わないように施工しなければならない。

6-6-7 法留基礎工

法留基礎工の施工については、3-4-3 法留基礎工の規定による。

6-6-8 護岸付属物工

- 1 小口止コンクリート、隔壁コンクリート、打止（壁）コンクリートの施工については、第5章 無筋・鉄筋コンクリートの規定による。
- 2 打止矢板の施工については、3-3-4 矢板工の規定による。
- 3 プレキャスト小口止コンクリート、プレキャスト隔壁コンクリート、プレキャスト打止コンクリートの施工については、基礎との密着をはかり、接合面が食い違わないように施工しなければならない。
- 4 受注者は、じゃかごの中詰用栗石については、15cm～25cmを標準とし、じゃかごの網目より大きな天然石または割栗石を使用しなければならない。
- 5 受注者は、じゃかごの詰石については、じゃかごの先端から石を詰込み、外回りに大きな石を配置するとともに、じゃかご内の空隙を少なくしなければならない。
なお、じゃかごの法肩及び法尻の屈折部が、扁平にならないようにしなければならない。
- 6 受注者は、じゃかごの布設については、床拵えの上、間割りをしてかご頭の位置を定めなければならない。
- 7 受注者は、じゃかごの連結については、丸輪の箇所（骨線胴輪）でじゃかご用鉄線と同一規格の鉄線で緊結しなければならない。
- 8 受注者は、じゃかごの詰石後、じゃかごの材質と同一規格の鉄線を使用し、じゃかごの開口部を緊結しなければならない。
- 9 受注者は、ふとんかごの中詰用栗石については、ふとんかごの厚さが50cmの場合は15cm～25cmを標準とし、ふとんかごの網目より大きな天然石または割栗石を使用しなければならない。
- 10 受注者は、水中施工等特殊な施工については、施工方法を施工計画書に記載しなければならない。
- 11 受注者は、ふとんかご・かご枠の施工については、前各項により施工しなければならない。

6-6-9 欠 番

6-6-10 柵渠工

- 1 コンクリート柵渠工

〔適用〕

- (1) 鉄筋コンクリート板またはPC板をH形鋼親柱により組立てて使用する水路工事に適用する。
- (2) 標準規格は、「施工管理基準 VI『参考』2-21 土地改良事業用柵渠標準規格」による。

〔RC及びPC柵渠板〕

- (1) 製品は工場製品とし、次の事項を明記しなければならない。
 - ① 製造工場名またはその略号
 - ② 製造年月日
 - ③ 板の引張側が判別できる表示
 - ④ SP及びUSPの種類表示
- (2) 使用する柵渠板の曲げ強度は、図面または特記仕様書による。
- (3) 柵渠板の形状、寸法、寸法の許容差並びに試験荷重は、別に示す標準規格による。
- (4) コンクリート板の使用に当たっては、製品のカタログ（配筋図含む）などを提出して工事監

督員の承諾を得るものとする。

(5) コンクリート板の検査は次の項目について行う。

- ① 外観、形状
- ② 寸法
- ③ 曲げ強さ
- ④ 配筋

(6) 検査個数は、名称板幅ごとに、1,000枚またはその端数ごとに1組とし、1組について2枚の試料を抽出して前項の試験を行う。

(7) コンクリート板は、その質が密で有害な傷がなく、据付けた時露出する面の外観がよくなければならない。

(8) 寸法は、1枚につき厚さ4箇所、長さ2箇所、幅2箇所測定する。

(9) 曲げ強さは、標準規格に示す試験方法によって行う。

なお、USP板は、同一供試体で表、裏の曲げ試験を行い、SP及びUSPの強度を満足しなければならない。

(10) 配筋は、鉄筋の径、本数、ピッチが「配筋図」に沿って配置されているか確認する。確認方法は、打設前の型枠に配置された状態を確認する。

(11) 検査により標準規格に適合すれば、その試料が代表する組全部を合格とし、試料の1枚が適合しないときは、その組から更に4枚の試料を抽出して試験を行い、全数が適合すればその組全部を合格とする。

〔H形鋼親柱〕

(1) 親柱に使用する鋼材は、次の規格に適合したものでなければならない。

JIS G 3101 (一般構造用圧延鋼材)

(2) 溶接棒は、次の規格に適合したものでなければならない。

JIS Z 3211 (軟鋼、高張力鋼及び低温用被覆アーク溶接棒)

JIS Z 3312 (軟鋼、高張力鋼及び低温用鋼用マグ溶接及びミグ溶接ソリッドワイヤ)

(3) 親柱の形状及び各部寸法の許容差は、別に示す標準規格による。

(4) 剛接部の各部寸法は別に示す標準規格による。

(5) 親柱の使用に当たっては、製品カタログなどを提出して工事監督員の承諾を得るものとする。

(6) 剛接構造は、脚長6mmの両面連続溶接とし、ノド厚は4.24mm以上の厚さとしなければならない。ただし、柵板止平鋼の取付けに当たっては脚長4mmとする。

(7) 親柱の検査個数は、製作基数を1組とし、1組について10%の試料を抽出して次の項目について検査を行う。

- ① 主要部の寸法
- ② 溶接脚長
- ③ 表面状態

(8) 主要部寸法の測定箇所は、側柱長、底梁長、上部径間、下部径間とする。

(9) 脚長寸法は、各溶接辺につき測定する。

(10) 表面状態は、目視によって検査するものとし、浮きさびや有害な傷があってはならない。

〔施 工〕

- (1) 親柱は、法線に対し、出入りよじれのないよう所定の高さに正しく敷設しなければならない。
- (2) 柵渠は、計画線に対して出入りよじれのないよう所定の高さに正しく組立てなければならない。

2 鋼柵渠水路工

〔施工一般〕

- (1) 受注者は、着工前に、実物見本、またはカタログなどを提出し、工事監督員の承諾を得るものとする。
- (2) 鋼柵渠は、基礎の洗掘による裏込め土砂の吸出または倒壊が生じないように、施工しなければならない。

6-6-11 堤防用遮水シート

受注者は、堤防用遮水シートの施工については、以下によるものとする。

- 1 遮水シートにおける止水材の重ね合わせ幅は 15 cm以上とし、接着しないものとする。
- 2 端末部はコーナーシートをコンクリート（法止基礎、小口止、隔壁等）に 10 cm以上接着し、遮水シートに 20 cm以上重複させる。
- 3 コーナーシートとコンクリートとの接着には、ニトリルゴム系接着剤等で接着力に優れかつ耐薬品、耐水性、耐寒性等に優れたものを使用する。
- 4 遮水シートの布設方法は、縦張を原則とする。

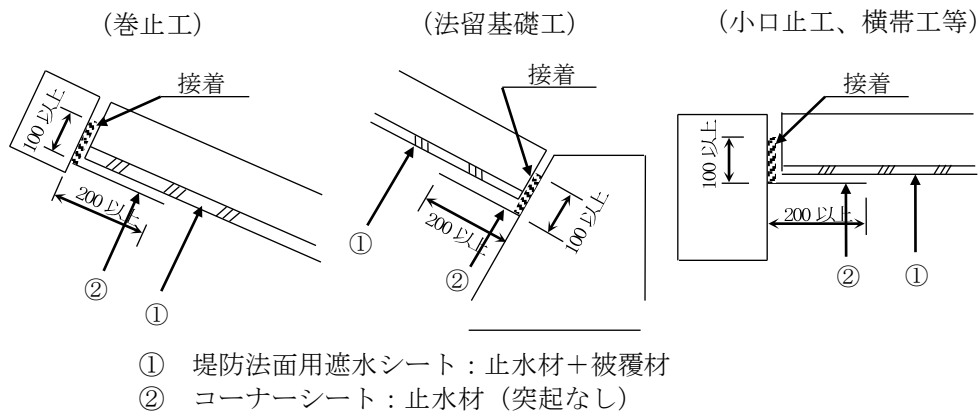


図6-6-11 一般護岸端部詳細図

第7節 根固め工

6-7-1 一般事項

- 1 本節は、根固め工として作業土工、根固めブロック工、間詰工、沈床工、捨石工、かご工、その他これらに類する工種について定めるものとする。
- 2 受注者は、根固め工の施工について、予期しない障害となる工作物等が現れた場合には、工事監督員と協議し、これを処理しなければならない。

6-7-2 作業土工

作業土工の施工については、3-3-3 作業土工の規定による。

6-7-3 根固めブロック工

- 1 受注者は、根固めブロック製作後、製作数量等が確認できるように記号を付けなければならない。
- 2 受注者は、根固めブロック運搬及び据付けについては、根固めブロックに損傷を与えないように施工しなければならない。
- 3 受注者は、根固めブロックの据付けについては、各々の根固めブロックを連結する場合は、連結ナットが抜けないようにネジ山をつぶさなければならない。
- 4 受注者は、根固めブロックを乱積施工する場合には噛み合わせを良くし、不安定な状態が生じないようにしなければならない。
- 5 受注者は、根固めブロック、場所打ブロックのコンクリートの打ち込みについては、打継目を設けてはならない。
- 6 受注者は、場所打ちブロックの施工については、コンクリートの水中打ち込みを行ってはならない。

6-7-4 間詰工

- 1 間詰めコンクリートの施工については、第5章 無筋・鉄筋コンクリートの規定による。
- 2 受注者は、吸出し防止材の施工については、平滑に設置しなければならない。

6-7-5 捨石工

- 1 受注者は、捨石基礎の施工に当たっては、表面に大きな石を選び施工しなければならない。
- 2 受注者は、施工箇所において、波浪及び流水により捨石基礎に影響がある場合は施工方法について、工事監督員と協議しなければならない。
- 3 受注者は、施工箇所における河川汚濁防止に努めなければならない。
- 4 受注者は、捨石基礎の施工に当たっては、極度の凹凸や粗密が発生しないように潜水土または測深器具をもって捨石の施工状況を確認しながら施工しなければならない。
- 5 受注者は、捨石基礎の施工に当たっては、大小の石で噛み合わせ良く、均し面にゆるみがないよう施工しなければならない。
- 6 受注者は、遺方を配置し、貫材、鋼製定規を用いて均し面を平坦に仕上げなければならない。

6-7-6 かご工

かご工の施工については、6-6-8 護岸附属物工の規定による。

6-7-7 沈床工

- 1 受注者は、粗朶沈床の施工について、連柴は梢を一方に向け径15cmを標準とし、緊結は長さおよそ60cmごとに連柴締金を用いて締付け、垂鉛引鉄線またはしゅろ縄等にて結束し、この間2箇所を二子縄等をもって結束するものとし、連柴の長さは格子を結んだときに端にそれぞれ約15cmを残すようにしなければならない。
- 2 受注者は、連柴及び敷粗朶を縦横ともそれぞれ梢を、下流と河心に向けて組立てなければならない。
- 3 受注者は、粗朶沈床の上下部の連柴を上格子組立て後、完全に結束しなければならない。
- 4 受注者は、粗朶沈床の設置については、流速による沈設中のズレを考慮して、沈設開始位置を定めなければならない。
- 5 受注者は、沈石の施工について、沈床が均等に沈下するように投下し、当日中に完了しなければならない。

- 6 受注者は、粗朶沈床の施工について、多層の場合、下層の作業完了の確認をしなければ上層沈設を行ってはならない。
- 7 受注者は、木工沈床の施工については、使用する方格材及び敷成木は、生松丸太としなければならない。
受注者は、使用する方格材を組立て可能なように加工しなければならない。
- 8 受注者は、木工沈床の施工については、敷成木を最下層の方格材に一格間の所定の本数を間割正しく配列し、鉄線等で方格材に緊結しなければならない。
- 9 受注者は、木工沈床の施工については、連結用鉄筋の下部の折り曲げしろを12cm以上とし、下流方向に曲げなければならない。
- 10 受注者は、木工沈床の施工については、表面に大きい石を用い、詰石の空隙を少なくするよう充填しなければならない。
- 11 受注者は、木工沈床を水制の根固めに使用する場合、幹部水制の方格材組立てに当たっては、流向に直角方向の部材を最上層としなければならない。
- 12 受注者は、改良沈床の施工におけるその他の事項については、本条7項～11項の規定により施工しなければならない。
- 13 受注者は、吸出し防止材の施工については、平滑に設置しなければならない。

第8節 カルバート工

6-8-1 作業土工

作業土工の施工については、3-3-3 作業土工の規定による。

6-8-2 置換工

置換工の施工については、3-7-3 置換工の規定による。

6-8-3 既製杭工

既製杭工の施工については、3-4-4 既製杭工の規定による。

6-8-4 場所打杭工

場所打杭工の施工については、3-4-5 場所打杭工の規定による。

6-8-5 現場打カルバート工

現場打カルバート工の施工については、14-8-8 場所打函渠工の規定による。

6-8-6 プレキャストカルバート工

プレキャストカルバート工の施工については、14-8-9 プレキャストカルバート工の規定による。

第9節 サイホン工

6-9-1 作業土工

作業土工の施工については、3-3-3 作業土工の規定による。

6-9-2 置換工

置換工の施工については、3-7-3 置換工の規定による。

6-9-3 既製杭工

既製杭工の施工については、3-4-4 既製杭工の規定による。

6-9-4 現場打サイホン工

現場打サイホン工の施工については、14-8-8 場所打函渠工の規定による。

6-9-5 プレキャストサイホン工

プレキャストサイホン工の施工については、14-8-9 プレキャストカルバート工の規定による。

6-9-6 サイホン付属物工

サイホン付属物工の施工については、6-5-6 水路付属物工の規定による。

6-9-7 漏水試験

サイホンの漏水試験の試験方法については、7-9-2 サイホンの漏水試験による。

第10節 分 水 工

6-10-1 作業土工

作業土工の施工については、3-3-3 作業土工の規定による。

6-10-2 置 換 工

置換工の施工については、3-7-3 置換工の規定による。

6-10-3 既製杭工

既製杭工の施工については、3-4-4 既製杭工の規定による。

6-10-4 現場打分土工

現場打分土工の施工については、14-8-8 場所打函渠工の規定による。

6-10-5 プレキャスト分土工

プレキャスト分土工の施工については、14-8-9 プレキャストカルバート工の規定による。

6-10-6 分水付属物工

分水付属物工の施工については、6-5-6 水路付属物工の規定による。

第11節 落 差 工

6-11-1 作業土工

作業土工の施工については、3-3-3 作業土工の規定による。

6-11-2 置 換 工

置換工の施工については、3-7-3 置換工の規定による。

6-11-3 既製杭工

既製杭工の施工については、3-4-4 既製杭工の規定による。

6-11-4 現場打落差工

現場打落差工の施工については、14-8-8 場所打函渠工の規定による。

6-11-5 プレキャスト落差工

プレキャスト落差工の施工については、14-8-9 プレキャストカルバート工の規定による。

第12節 放 水 工

6-12-1 作業土工

作業土工の施工については、3-3-3 作業土工の規定による。

6-12-2 置換工

置換工の施工については、3-7-3 置換工の規定による。

6-12-3 既製杭工

既製杭工の施工については、3-4-4 既製杭工の規定による。

6-12-4 現場打放水工

現場打放水工の施工については、14-8-8 場所打函渠工の規定による。

6-12-5 プレキャスト放水工

プレキャスト放水工の施工については、14-8-9 プレキャストカルバート工の規定による。

6-12-6 放水付属物工

放水付属物工の施工については、6-5-6 水路付属物工の規定による。

第13節 流入工

6-13-1 作業土工

作業土工の施工については、3-3-3 作業土工の規定による。

6-13-2 置換工

置換工の施工については、3-7-3 置換工の規定による。

6-13-3 既製杭工

既製杭工の施工については、3-4-4 既製杭工の規定による。

6-13-4 現場打流入工

現場打流入工の施工については、14-8-8 場所打函渠工の規定による。

6-13-5 プレキャスト流入工

プレキャスト流入工の施工については、14-8-9 プレキャストカルバート工の規定による。

6-13-6 流入付属物工

流入付属物工の施工については、6-5-6 水路付属物工〔付帯工〕の規定による。

第14節 帯工

6-14-1 作業土工

作業土工の施工については、3-3-3 作業土工の規定による。

6-14-2 矢板工

矢板工の施工については、3-3-4 矢板工の規定による。

6-14-3 本体工

本体工の施工については、14-8-8 場所打函渠工の規定による。

第15節 安全施設工

6-15-1 一般事項

受注者は、防護柵工の施工に当たり、設計図書で特に定めていない事項は、「防護柵の設置基準・同解説」の規定によらなければならない。

6-15-2 作業土工

作業土工の施工については、3-3-3 作業土工の規定による。

6-15-3 安全施設工

安全施設工の施工については、3-3-10 防止柵工、3-3-11 路側防護柵工の規定による。