

北海道水産種苗熊石センター機能高度化工事

設 計 図

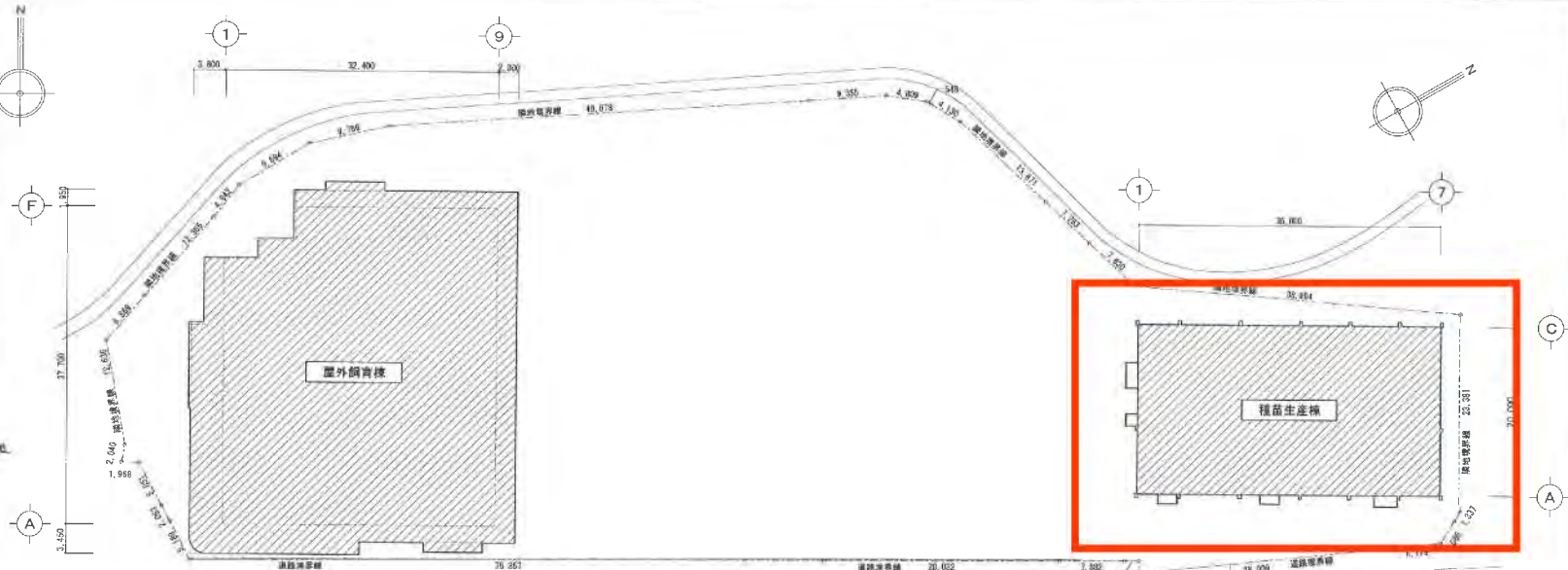
北海道水産林務部森林海洋海洋局成長産業課



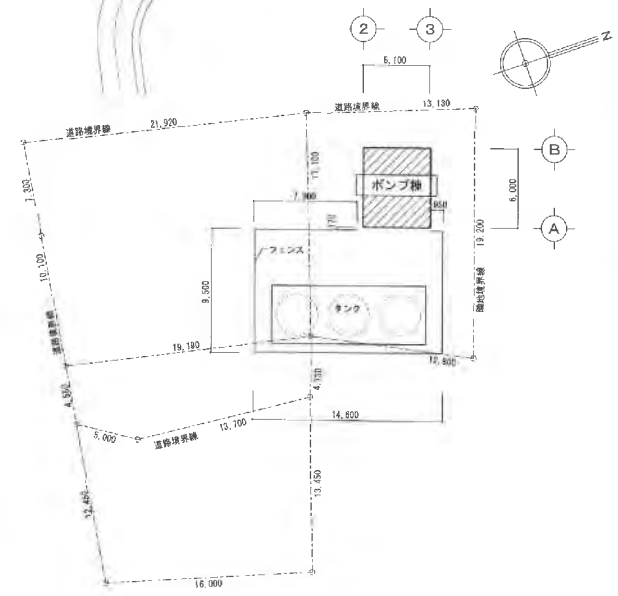
出典：国土地理院地図

ポンプ棟、二海側公園町熊石平町7-2-12-2, 12-3, 12-4, 12-5, 12-6, 12-7, 12-8, 12-9, 12-10, 12-11, 12-12, 12-13, 12-14, 12-15, 12-16, 12-17, 12-18, 12-19, 12-20, 12-21, 12-22, 12-23, 12-24, 12-25, 12-26, 12-27, 12-28, 12-29, 12-30, 12-31, 12-32, 12-33, 12-34, 12-35, 12-36, 12-37, 12-38, 12-39, 12-40, 12-41, 12-42, 12-43, 12-44, 12-45, 12-46, 12-47, 12-48, 12-49, 12-50, 12-51, 12-52, 12-53, 12-54, 12-55, 12-56, 12-57, 12-58, 12-59, 12-60, 12-61, 12-62, 12-63, 12-64, 12-65, 12-66, 12-67, 12-68, 12-69, 12-70, 12-71, 12-72, 12-73, 12-74, 12-75, 12-76, 12-77, 12-78, 12-79, 12-80, 12-81, 12-82, 12-83, 12-84, 12-85, 12-86, 12-87, 12-88, 12-89, 12-90, 12-91, 12-92, 12-93, 12-94, 12-95, 12-96, 12-97, 12-98, 12-99, 12-100

付近見取図 S=1/100



種苗生産棟・屋外飼育棟配置図 S=1:300  
(A3縮小版は S=1:600)



ポンプ棟配置図 S=1:200  
(A3縮小版は S=1:400)

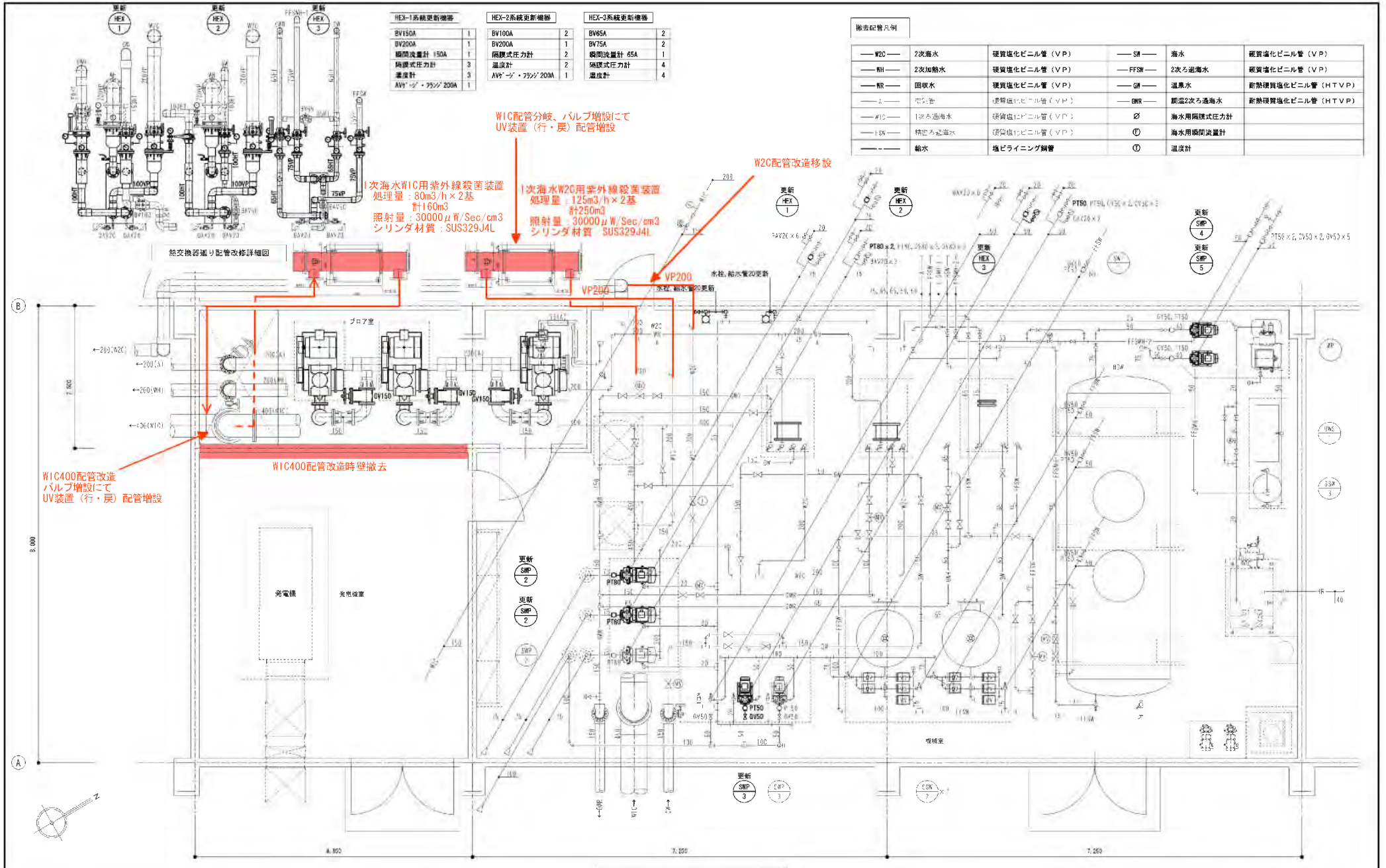
<p>代表となる設計者氏名・印</p> <p>設計者氏名・印</p> <p>設計者印</p>				<p>代表となる設計者氏名・印</p> <p>設計者氏名・印</p> <p>設計者印</p>				<p>代表となる設計者氏名・印</p> <p>設計者氏名・印</p> <p>設計者印</p>				<p>代表となる設計者氏名・印</p> <p>設計者氏名・印</p> <p>設計者印</p>				<p>代表となる設計者氏名・印</p> <p>設計者氏名・印</p> <p>設計者印</p>			
<p>代表となる設計者氏名・印</p> <p>設計者氏名・印</p> <p>設計者印</p>				<p>代表となる設計者氏名・印</p> <p>設計者氏名・印</p> <p>設計者印</p>				<p>代表となる設計者氏名・印</p> <p>設計者氏名・印</p> <p>設計者印</p>				<p>代表となる設計者氏名・印</p> <p>設計者氏名・印</p> <p>設計者印</p>				<p>代表となる設計者氏名・印</p> <p>設計者氏名・印</p> <p>設計者印</p>			
<p>代表となる設計者氏名・印</p> <p>設計者氏名・印</p> <p>設計者印</p>				<p>代表となる設計者氏名・印</p> <p>設計者氏名・印</p> <p>設計者印</p>				<p>代表となる設計者氏名・印</p> <p>設計者氏名・印</p> <p>設計者印</p>				<p>代表となる設計者氏名・印</p> <p>設計者氏名・印</p> <p>設計者印</p>				<p>代表となる設計者氏名・印</p> <p>設計者氏名・印</p> <p>設計者印</p>			
<p>代表となる設計者氏名・印</p> <p>設計者氏名・印</p> <p>設計者印</p>				<p>代表となる設計者氏名・印</p> <p>設計者氏名・印</p> <p>設計者印</p>				<p>代表となる設計者氏名・印</p> <p>設計者氏名・印</p> <p>設計者印</p>				<p>代表となる設計者氏名・印</p> <p>設計者氏名・印</p> <p>設計者印</p>				<p>代表となる設計者氏名・印</p> <p>設計者氏名・印</p> <p>設計者印</p>			





# W1C・W2C配管改造図 (参考)

[B22更新用面図]



HEX-1系統更新機種		HEX-2系統更新機種		HEX-3系統更新機種	
BV150A	1	BV100A	2	BV85A	2
BV200A	1	BV200A	1	BV75A	2
隔膜式流量計 150A	1	隔膜式圧力計	2	隔膜式流量計 65A	1
隔膜式圧力計	3	温度計	2	隔膜式圧力計	4
温度計	3	AVF-75/75/200A	1	温度計	4
AVF-75/75/200A	1				

撤去配管凡例

W2C	2次海水	硬質塩化ビニル管 (V.P)	SH	海水	硬質塩化ビニル管 (V.P)
WH	2次加熱水	硬質塩化ビニル管 (V.P)	FFSH	2次ろ過海水	硬質塩化ビニル管 (V.P)
WR	回收水	硬質塩化ビニル管 (V.P)	GH	温泉水	耐熱硬質塩化ビニル管 (HTVP)
A	空気管	硬質塩化ビニル管 (V.P)	GR	耐塩2次ろ過海水	耐熱硬質塩化ビニル管 (HTVP)
W1C	1次ろ過海水	硬質塩化ビニル管 (V.P)	∅	海水用隔膜式圧力計	
ISW	精造ろ過海水	硬質塩化ビニル管 (V.P)	⊙	海水用隔膜式流量計	
	給水	塩ビライニング鋼管	⊙	温度計	

W1C配管分岐、バルブ増設にてUV装置 (行・戻) 配管増設

W2C配管改造移送

1次海水W1C用紫外線殺菌装置  
処理量: 80m<sup>3</sup>/h × 2基  
計160m<sup>3</sup>  
照射量: 30000μW/Sec/cm<sup>3</sup>  
シリンダ材質: SUS329J4L

1次海水W2C用紫外線殺菌装置  
処理量: 125m<sup>3</sup>/h × 2基  
計250m<sup>3</sup>  
照射量: 30000μW/Sec/cm<sup>3</sup>  
シリンダ材質: SUS329J4L

W1C400配管改造  
バルブ増設にて  
UV装置 (行・戻) 配管増設

W1C400配管改造時壁撤去

機械室詳細図 (衛生設備 改修) S-1.30  
(A3階小断は S-1.60)

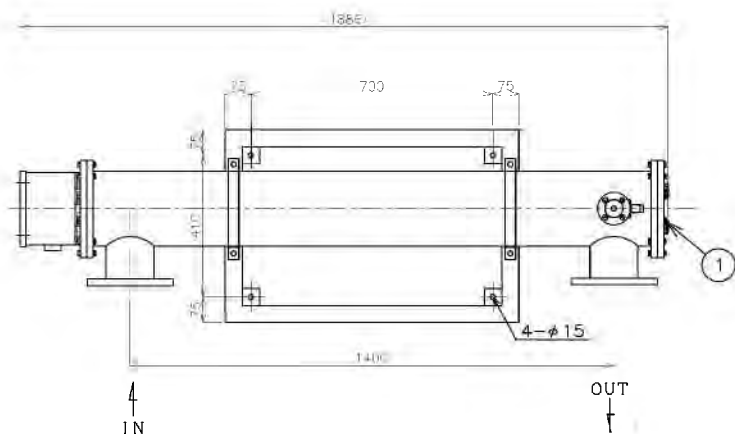
※特記事項  
1) 太線部分は改修範囲を示す。

<p>計画設計者: 株式会社 〇〇〇〇</p> <p>設計者: 〇〇〇〇</p>		<p>監理者: 〇〇〇〇</p> <p>承認者: 〇〇〇〇</p>		<p>図面番号: M-1.1</p> <p>図面枚数: 3/4枚 (計11枚)</p>		<p>設計者: 〇〇〇〇</p> <p>承認者: 〇〇〇〇</p>		<p>図面番号: S-1.30</p> <p>図面枚数: 1/1枚</p>		<p>設計者: 〇〇〇〇</p> <p>承認者: 〇〇〇〇</p>	
<p>北海道建設部建築局建築整備課</p>				<p>北海道建設部建築局建築整備課</p>				<p>北海道建設部建築局建築整備課</p>			

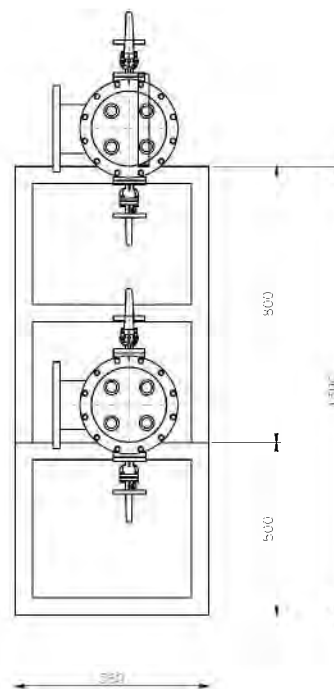
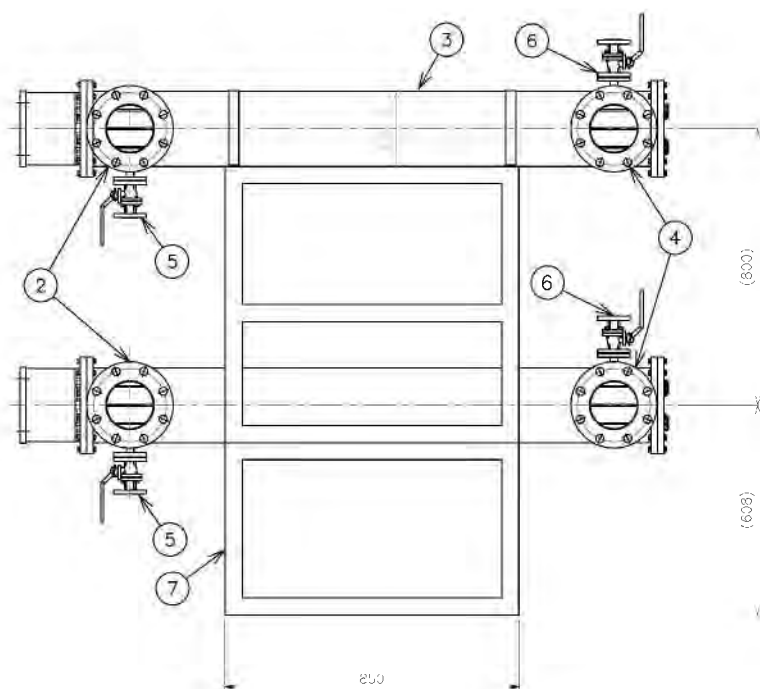


1次海水WIC用紫外線殺菌装置 (シリンダ) 参考図

管理 NO



装置仕様	
型式	RKSL-4SPx2
最大使用圧力	1.0MPa
処理流量	80 m <sup>3</sup> /Hx2
運転重量	kg

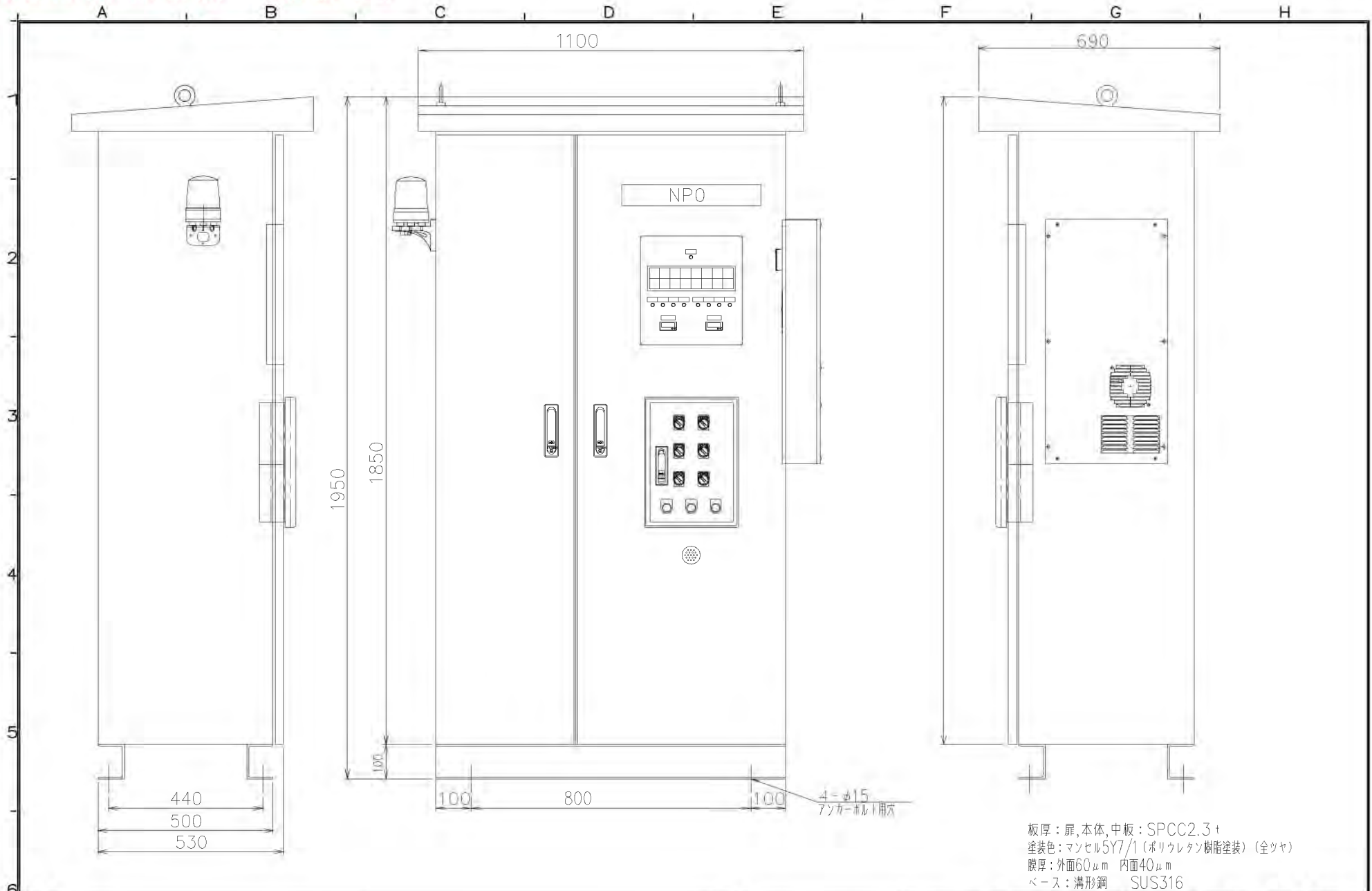


参考図

10				
9				
8				
7	架台	SUS316L	1	50×50×6t
6	エア抜き	SCS10	2	
5	ドレンバルブ	SCS10	2	
4	液出口	SUS329J4L	2	JIS10K125A
3	シリンダー	SUS329J4L	2	内径φ400 電解槽厚 外径φ200
2	液入口	SUS329J4L	2	JIS10K125A
1	シールグランド	SUS329J4L	24	
品番	品名	名称	数量	備考
名称	紫外線殺菌装置		検図 小林 設計 大輪	製図 大輪 尺度
型式	RKSL-4SPx2		作成日	2023-12-15
株式会社UVソフト			図番	HK15004

③		
②		
①		
符号	記	事
		変更日

1次海水WIC用紫外線殺菌装置 (制御盤) 参考図

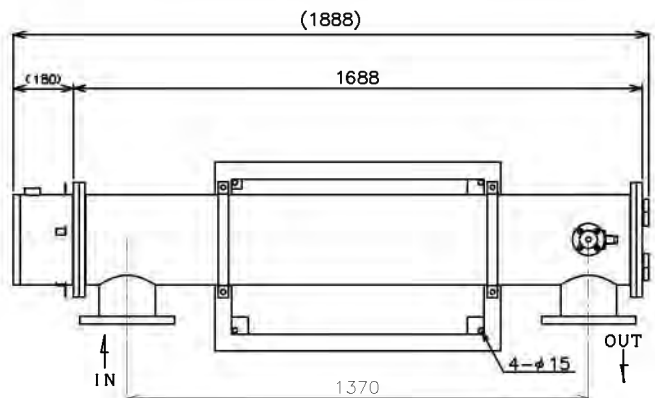


板厚：扉,本体,中板：SPCC2.3+  
 塗装色：マンセル5Y7/1 (ポリウレタン樹脂塗装) (全ツヤ)  
 膜厚：外面60μm 内面40μm  
 ベース：溝形鋼 SUS316

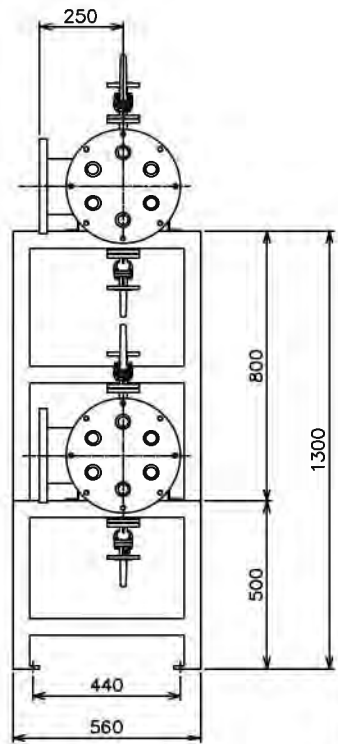
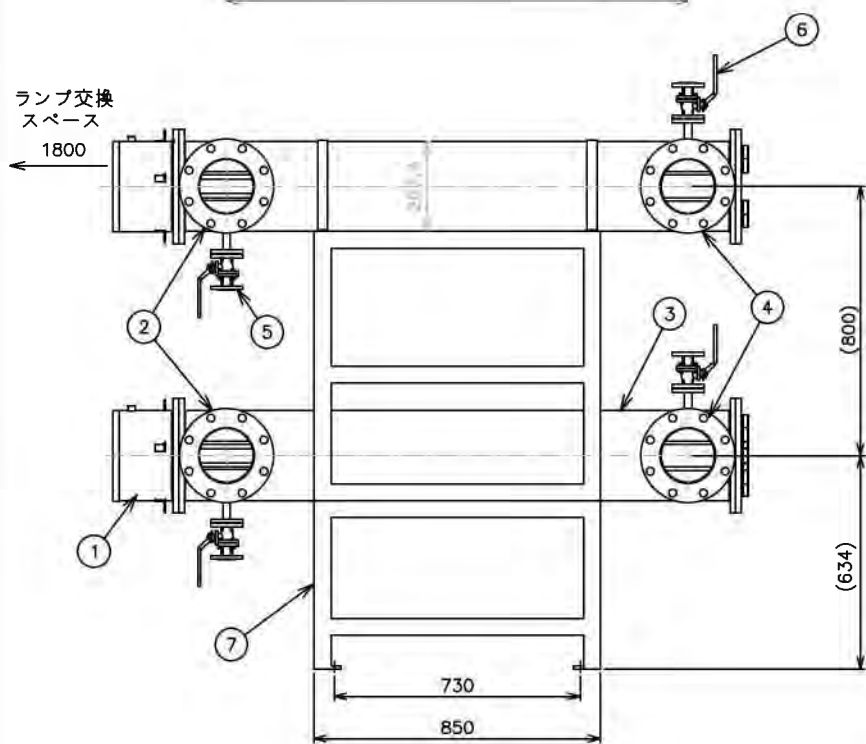
名称	紫外線殺菌装置	Revisions	照査	製図	年.月.日	整理番号
	RKSL-4SP x2 外形図				株式会社UVソフト	小林 石川

1次海水W2C用紫外線殺菌装置（シリンダ）参考図

管理 NO



装置仕様	
型式	RKSL-6SPx2
最大使用圧力	1.0MPa
処理流量	125m <sup>3</sup> /Hx2
運転重量	kg

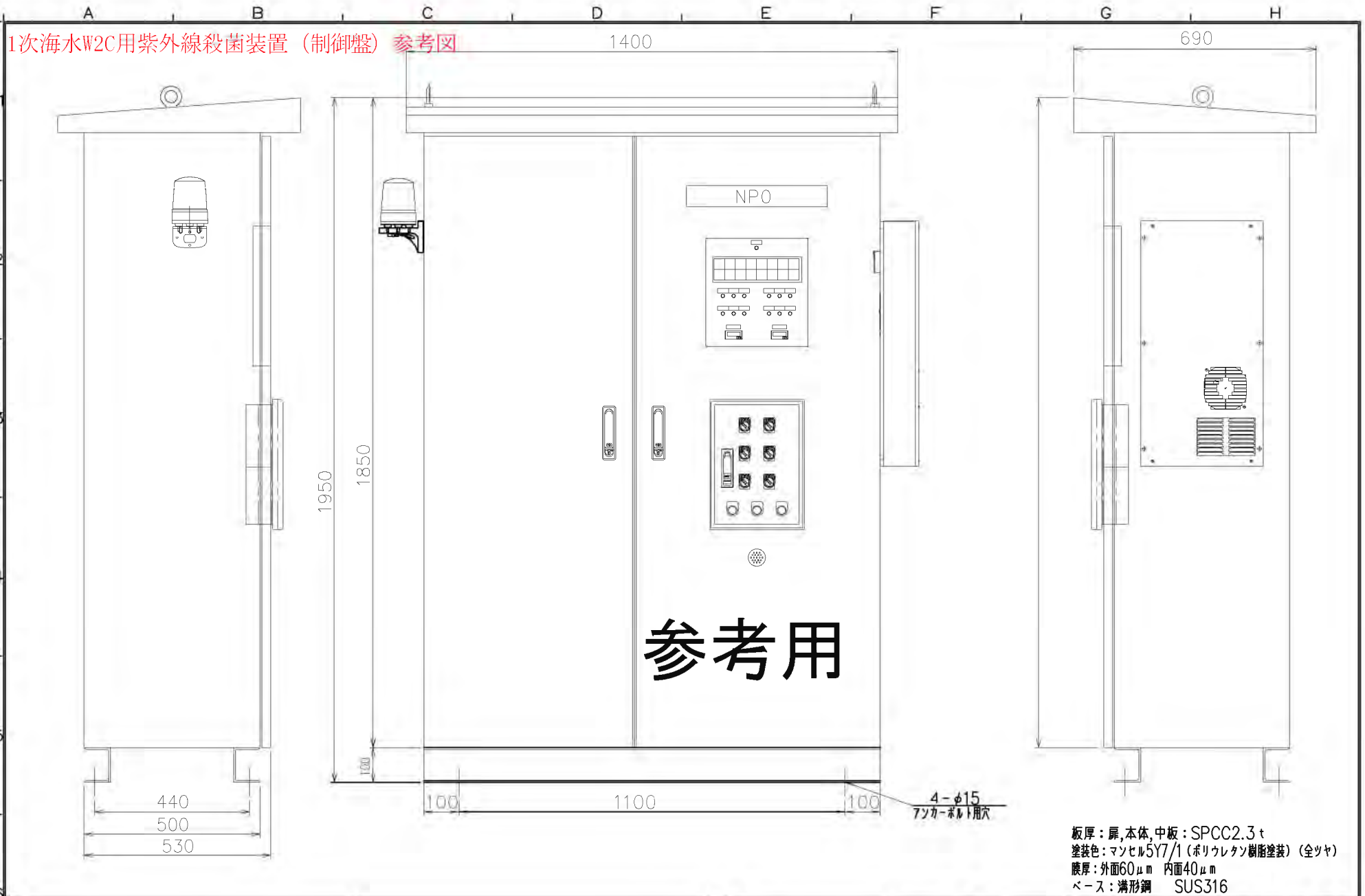


参考図

10				
9				
8				
7	架台	SUS316L	1	50x50x6t
6	エア抜き	SUS10	2	
5	ドレンバルブ	SCS10	2	
4	液出口	SUS329J4L	2	JIS10K150A
3	シリンダー	SUS329J4L	2	内径#400 電解研磨 外径#200
2	液入口	SUS329J4L	2	JIS10K150A
1	シリンダーカバー	SUS	2	

品番	品名	名称	数量	備考
名称	紫外線殺菌装置	図 小林 設計	大輪 製図	大輪 尺度
型式	RKSL-6SPx2	作製日	2024-7-18	
株式会社UVソフト			図番	HK15003

△3		
△2		
△1		
符号	記	事
		変更日



名称	紫外線殺菌装置	株式会社UVソフト	REVISIONS	△	照査	製 図	年.月.日	整理番号
	RKSL-6SP×2 外形図			△		小林 石川	縮尺	図面番号

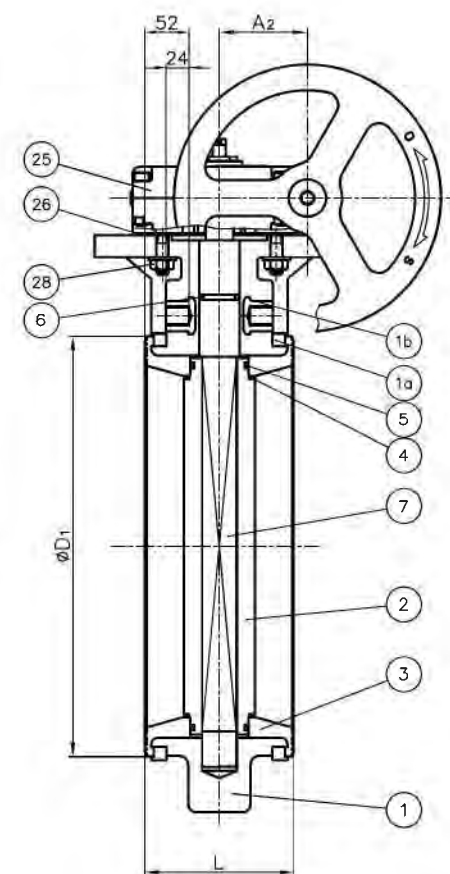
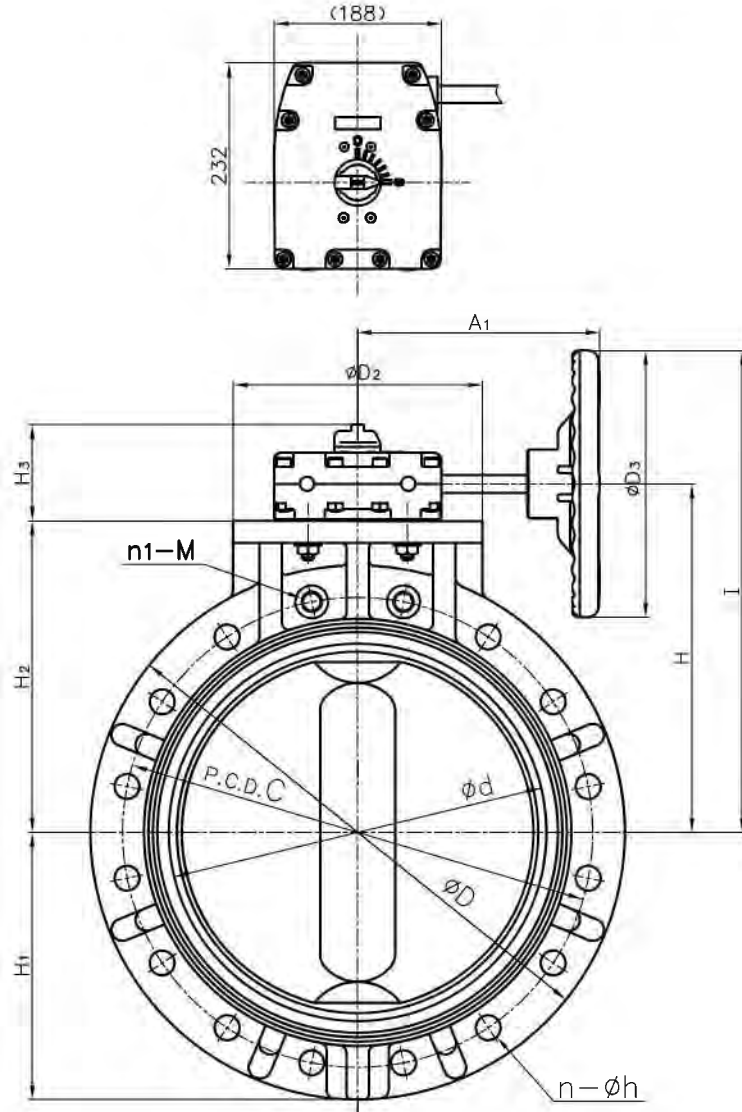
1次海水WIC用紫外線殺菌装置用バルブ 参考図

寸法表

単位 : mm

呼び径	JIS 10K								上 水														ハンドル 回転数	ギヤボックス 型 番	
	d	C	h	N (溝 和外径)	n (溝 和外径)	n1 (ねじ穴数)		M	C	n	h	D	D <sub>1</sub>	D <sub>2</sub>	D <sub>3</sub>	L	H	H <sub>1</sub>	H <sub>2</sub>	H <sub>3</sub>	I	A <sub>1</sub>			A <sub>2</sub>
400mm 16"	406	510	27	16	14	2	4	M24	524	12	25	600	470	235	300	169	392	300	350	108	542	272	99	9.5	TYPE3

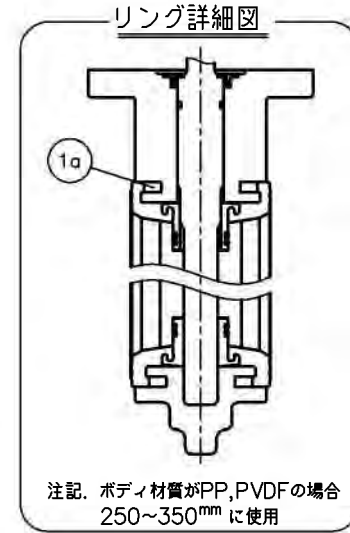
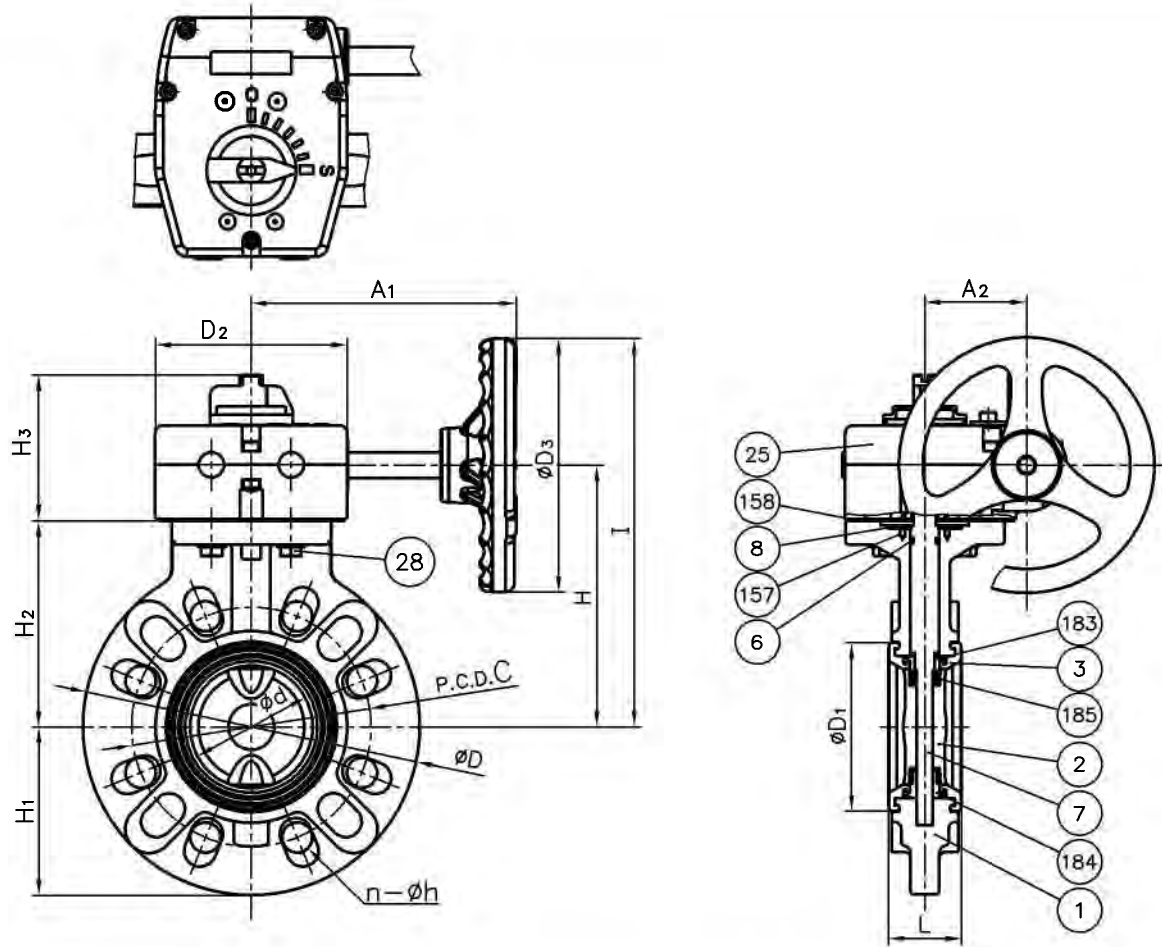
注記. 組立品の外観及び形状は、呼び径により本図と若干異なります。



部番	名 称	個数	材 質	備 考
1b	ボディ埋込金具	4	C3604	JIS 10Kに使用
1a	リング	2	SS400 (エポキシ粉体塗装)	
28	ボルト (C)	4	SUS304	
26	ガスケット (A)	1	EPDM	
25	ギヤボックス	1	樹脂 他	
7	ステム	1	□SUS403 □SUS316	
6	Oリング (C)	1	□EPDM	
5	Oリング (B)	2	□FKM	
4	Oリング (A)	2	□その他 ( )	
3	シート	1		
2	ディスク	1	ボディ/ディスク □PP/PP	
1	ボディ	1	□PVDF/PVDF	

作図	延命 悦子	<b>旭有機材株式会社</b>
検図	河野 宏幸	
承認	興梠 英裕	
2016年2月1日		図 面 名 称
尺度	~	
個別引合 No.		バタフライバルブ (56型) 組立図 サイドギヤ式 □JIS 10K、□上水 400mm (16")
納入先		図 番 56-M1010JJ

1次海水WIC用紫外線殺菌装置用バルブ 参考図



注記. 組立品の外観及び形状は、呼び径により本図と若干異なります。

1a	リング	2	S20C(三鋼ホワイト)	ボディ材質PP,PVDFの場合 250~350mmに使用
158	ガスケット(L)	1	EPDM	
157	止めねじ(F)	4	SUS304	
28	ボルト(C)	4	SUS304	
25	ギヤボックス	1	樹脂 他	
8	ステム押え(A)	1	PP	
7	ステム	1	<input type="checkbox"/> SUS403 <input type="checkbox"/> SUS316	
185	Oリング(I)	4	<input type="checkbox"/> EPDM <input type="checkbox"/> FKM <input type="checkbox"/> その他	
6	Oリング(C)	1	<input type="checkbox"/> その他	
3	シート	1	( )	
184	シートブッシュ B	1	ボディ/ディスク・ シートブッシュ	
183	シートブッシュ A	1		
2	ディスク	1	<input type="checkbox"/> U-PVC/PP <input type="checkbox"/> PP/PP	
1	ボディ	1	<input type="checkbox"/> PVDF/PVDF	

寸法表

単位: mm

呼び径	JIS 5K												JIS 10K			上水			D	D <sub>1</sub>	D <sub>2</sub>	D <sub>3</sub>	L	H	H <sub>1</sub>	H <sub>2</sub>	H <sub>3</sub>	I	A <sub>1</sub>	A <sub>2</sub>	ハンドル 回転数	ギヤボックス 型番
	d	C	n	h	c	n	h	C	n	h	C	n	h																			
40mm 1½"	45	95	4	15	105	4	19	-	-	-	150	71	122	160	39	130	75	95	92	210	167	64	9.5	TYPE1								
50 2	56	105	4	15	120	4	19	120	4	19	165	81	122	160	42	140	83	105	92	220	167	64										
65 2½	69	130	4	15	140	4	19	-	-	-	185	95	122	160	46	150	93	115	92	230	167	64										
80(75) 3	77	145	4	19	150	8	19	168	4	19	211	105	122	160	46	165	106	130	92	245	167	64										
100 4	102	165	8	19	175	8	19	195	4	19	238	134	122	160	56	180	119	145	92	260	167	64										
125 5	129	200	8	19	210	8	23	220	6	19	255	169	122	160	66	195	128	160	92	275	167	64										
150 6	150	230	8	19	240	8	23	247	6	19	285	190	122	160	71	210	143	175	92	290	167	64										
200 8	195	280	8	23	290	12	23	299	8	19	350	242	122	160	87	241	175	206	92	321	167	64										
250 10	250	345	12	23	355	12	25	360	8	23	421	302	122	160	112	276	211	241	92	356	167	64										
300 12	303	390	12	23	400	16	25	414	10	23	488	360	188	300	129	340	244	298	108	490	272	99										
350 14	351	435	12	25	445	16	25	472	10	25	539	393	188	300	129	367	270	325	108	517	272	99										



旭有機材株式会社

2019年11月26日

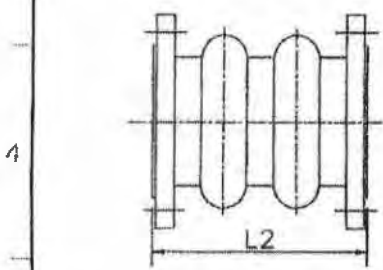
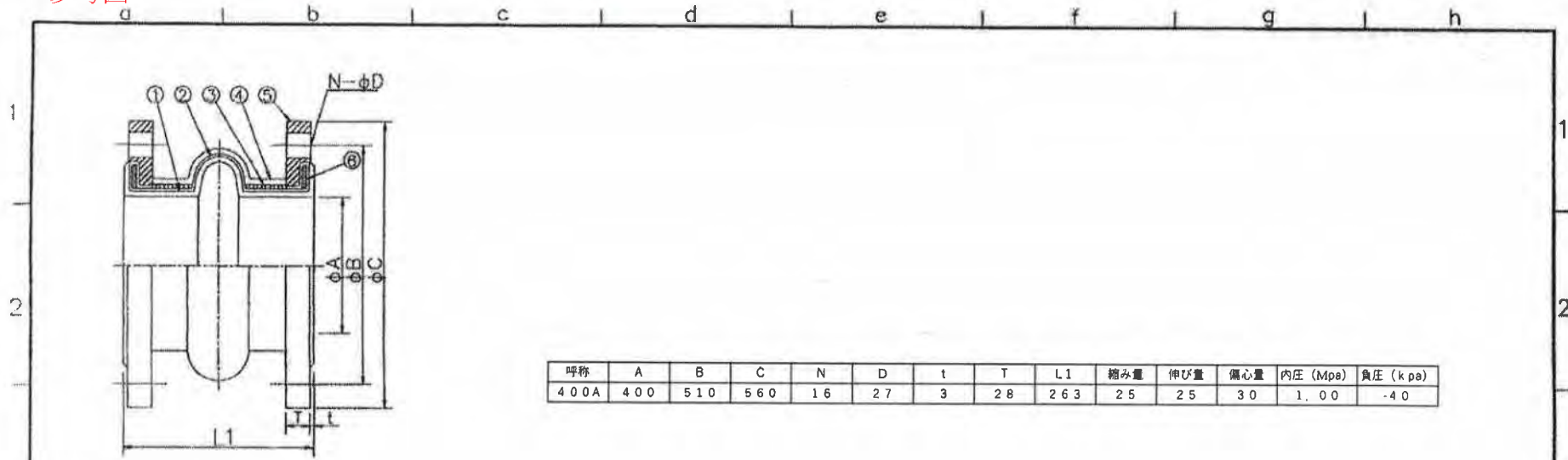
尺度: 図名: バタフライバルブ (57型) 組立図

ギヤ式  
 JIS 5K,  JIS 10K,  上水  
 40mm (1½") ~ 350mm (14")

図番: 57-M1004JJ



1次海水WIC用紫外線殺菌装置用フレキシブル継手  
参考図



NO	名称 NAME	規格 SPEC.	材質 MATERIAL	寸度 DIM.	数量 QTY	備考 NOTE
1	内面ゴム		EPDM		1	
2	補強層		合成繊維		1	
3	周方向補強		硬鋼線/合成繊維		1	50Aは合成繊維
4	外面ゴム		EPDM		1	
5	フランジ	JIS10K	SS*/SUS304		2	
6	エンドリング		SS		2	

\*SSの場合は溶融亜鉛めっき品となります。

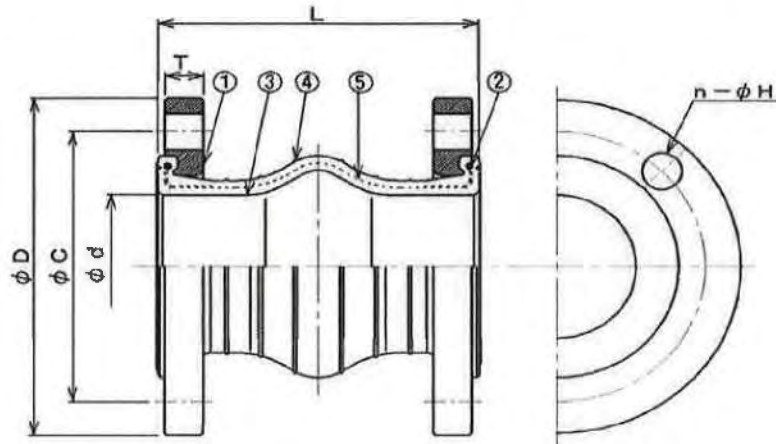
- 備考 1) 各変位量は単独での許容変位量を示します。  
 2) ゴムと金属面を傷つける危険性があるため、相手側フランジにはFFの使用を推奨致します。  
 3) 加圧すると口径と圧力に応じた軸方向の力が発生し、配管にその力が掛かりますので、配管の支持を充分に行うか、必要に応じてタイロッド（推力防止ボルト）をお使い下さい。  
 4) 80φ以上で使用されると極度に寿命が短くなる場合があります。  
 5) 気体を使用する場合の最高使用圧力（内圧）は表中の値の1/2となります。

承認 REVISION	表示寸法単位 200mm以下 -0/+10 200mm未満 2000mm以下 -1.5/+2.0 2000mm未満 15000mm以下 -1.5/+1.5 以下、20%未満の範囲は、別途指定の公差に準じます。		図番 200mm以下 -0/+10	客先 CLIENT エキスパンション [SS/SUS304, JIS10K, 316Ti17]
	三角法 3RD ANGLE PROJECTION		表題 TITLE	愛知タイヤ工業株式会社 図番 DRG. NO. AICHI TIRE INDUSTRY CO.,LTD. HD39071B
	日付 DATE 2010/6/2	承認 APPROV.	縮尺 SCALE	
	検査 CHECKED	作成 DRAWN	注記 NOTE	

1次海水WIC用紫外線殺菌装置用フレキシブル継手  
参考図

TOZEN

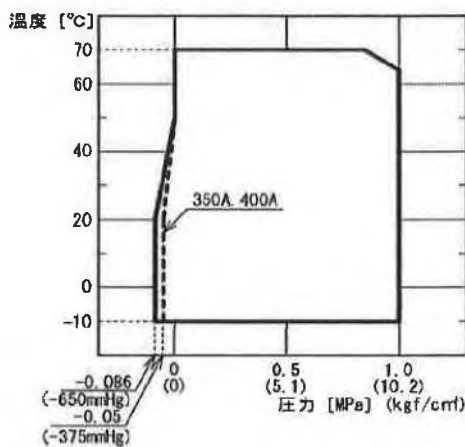
分類No.CA04-01-11



単位:mm

呼び径	本体		フランジ				許容変位量				取付時寸法許容値				質量 (kg)	個数
	L	φd	φD	φC	n-φH	T	偏心	伸び	縮み	偏角	偏心	伸び	縮み	偏角		
32A	150	40	135	100	4-19	16	20	10	20	15°	8	3	6	7.5°	2.7	
40A	150	40	140	105	4-19	16	20	10	20	15°	8	3	6	7.5°	3.1	
50A	150	50	155	120	4-19	16	20	10	20	15°	8	3	6	7.5°	3.6	
65A	150	65	175	140	4-19	18	20	10	20	15°	8	3	6	7.5°	5	
80A	150	75	185	150	8-19	18	20	10	20	15°	8	3	6	7.5°	5	
100A	150	100	210	175	8-19	18	20	15	20	15°	8	3	6	7.5°	6.1	
→ 125A	150	125	250	210	8-23	20	20	15	20	15°	8	3	6	7.5°	9.1	
150A	150	150	280	240	8-23	22	20	8	15	15°	8	3	6	7.5°	12	
→ 200A	150	200	330	290	12-23	22	20	8	15	15°	10	3	6	7.5°	14	1
250A	200	250	400	355	12-25	24	25	15	20	15°	10	3	6	7.5°	23	
300A	200	300	445	400	16-25	24	25	15	20	15°	10	3	6	7.5°	25	
350A	200	350	490	445	16-25	26	25	15	20	15°	10	3	6	7.5°	30	
400A	200	400	560	510	16-27	28	25	15	20	15°	10	3	6	7.5°	42	

トーゼンフレックスの使用範囲



5	補強コード	合成繊維	
4	外面ゴム	合成ゴム	EPDM(SK10)
3	内面ゴム	合成ゴム	EPDM(SK10)
2	補強リング	SWRH	
1	フランジ	SUS304	
番号	名称	材質	摘要

ゴム製フレキシブル継手  
トーゼンフレックス

JIS 10K 相当

管理No.

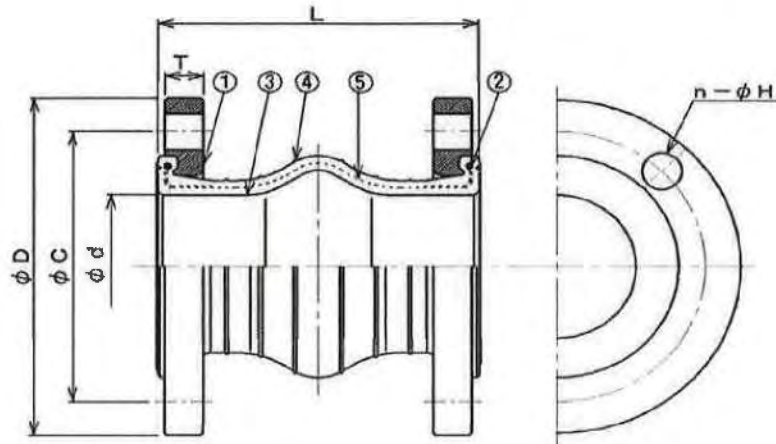
株式会社 TOZEN

最高使用圧力	1.0 Mpa
試験圧力	1.5 Mpa

1次海水W2C用紫外線殺菌装置用フレキシブル継手  
参考図

TOZEN

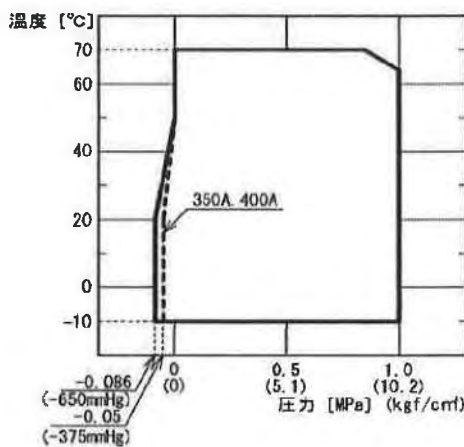
分類No.CA04-01-11



単位:mm

呼び径	本体		フランジ				許容変位量				取付時寸法許容値				質量 (kg)	個数
	L	φd	φD	φC	n-φH	T	偏心	伸び	縮み	偏角	偏心	伸び	縮み	偏角		
32A	150	40	135	100	4-19	16	20	10	20	15°	8	3	6	7.5°	2.7	
40A	150	40	140	105	4-19	16	20	10	20	15°	8	3	6	7.5°	3.1	
50A	150	50	155	120	4-19	16	20	10	20	15°	8	3	6	7.5°	3.6	
65A	150	65	175	140	4-19	18	20	10	20	15°	8	3	6	7.5°	5	
80A	150	75	185	150	8-19	18	20	10	20	15°	8	3	6	7.5°	5	
100A	150	100	210	175	8-19	18	20	15	20	15°	8	3	6	7.5°	6.1	
125A	150	125	250	210	8-23	20	20	15	20	15°	8	3	6	7.5°	9.1	
→ 150A	150	150	280	240	8-23	22	20	8	15	15°	8	3	6	7.5°	12	
→ 200A	150	200	330	290	12-23	22	20	8	15	15°	10	3	6	7.5°	14	1
250A	200	250	400	355	12-25	24	25	15	20	15°	10	3	6	7.5°	23	
300A	200	300	445	400	16-25	24	25	15	20	15°	10	3	6	7.5°	25	
350A	200	350	490	445	16-25	26	25	15	20	15°	10	3	6	7.5°	30	
400A	200	400	560	510	16-27	28	25	15	20	15°	10	3	6	7.5°	42	

トーゼンフレックスの使用範囲



5	補強コード	合成繊維	
4	外面ゴム	合成ゴム	EPDM(SK10)
3	内面ゴム	合成ゴム	EPDM(SK10)
2	補強リング	SWRH	
1	フランジ	SUS304	
番号	名称	材質	摘要

ゴム製フレキシブル継手  
トーゼンフレックス

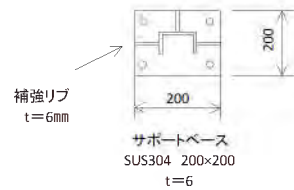
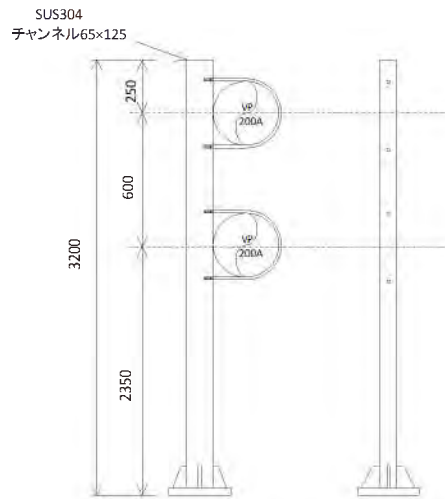
JIS 10K 相当

管理No.

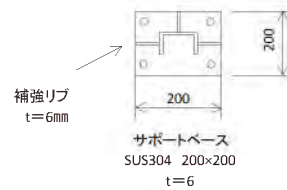
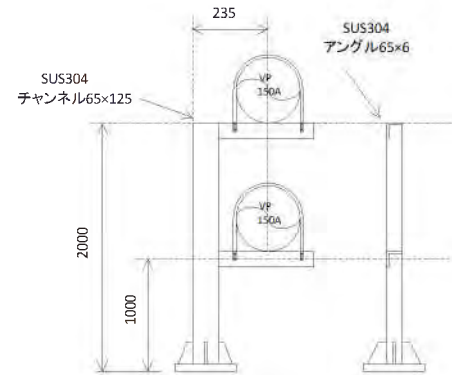
株式会社 TOZEN

最高使用圧力	1.0 Mpa
試験圧力	1.5 Mpa

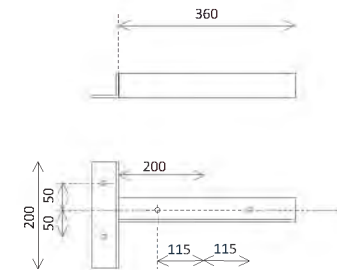
1次海水W2C用紫外線殺菌装置用配管サポート  
参考図



配管サポート A  
台数2台



配管サポート B  
台数2台



配管サポート C  
台数2台

Revisions	Date	Name

株式会社神鋼環境ソリューション  
KOBELCO ECO-SOLUTIONS CO., LTD.

北海道水産林務部森林海洋環境局 様  
北海道栽培種苗熊石センター 殿向け  
北海道栽培種苗熊石センター省エネルギー化改修工事  
配管サポート

Ref.	Dwg. No.





# 工事数量総括表

令和7年度

工事名 北海道水産種苗熊石センター機能高度化工事

工期 契約日の翌日 ～ 令和8年2月28日

## 営繕工事積算基準等

本設計図書は、北海道建設部が制定した「北海道建設部営繕工事積算基準」、「北海道建設部営繕工事共通費積算基準」に基づき作成している。

なお、直接工事費算定に用いる数量は、建築工事は「公共建築数量積算基準」、電気設備工事及び機械設備工事は、「公共建築設備数量積算基準」の定めにより算出している。

## 非契約数量

工事数量総括表の数量のうち、契約書第1条第3項により、請負人がその責任において定める「施工方法等」に係る数量は契約事項とならない数量（非契約数量）とし、請負人の任意施工を拘束するものではない。ただし、概数の確定や設計図書と現場状態の不一致等が生じた場合は、必要に応じ設計変更する。

(添付を省略した頁： )

## 施工方法に係る数量の例

仮設数量（指定仮設を除く）、運搬数量、労務数量、機械器具損料、試験調整数量、経費率、型枠数量、根切り・埋戻し数量、建設副産物処分数量など

工 事 名 北海道水産種苗熊石センター機能高度化工事

請 負 工 事 費 一 金 円

工 事 価 格 円

消 費 税 等 相 当 額 円

名 称	種 別 ・ 寸 法	数 量	単 位	単 価	金 額	摘 要
直接工事費		1	式			
共通仮設費		1	式			
純工事費						
現場管理費		1	式			
工事原価						
一般管理費		1	式			
工事価格						
消費税相当額		1	式			
合 計						



名称	種別寸法	数量	単位	単価	金額	摘要
機械設備工事						
1) 直接仮設費						
仮設足場・仮設吊具設置撤去	単管足場及び仮設吊具 22㎡ 単管足場 7.5㎡・11.5㎡	1	式			見積
資材運搬費	チャータ 4tユニック 札幌～八雲(熊石)	1	式			見積
計						

名称	種別寸法	数量	単位	単価	金額	摘要
2) 機器設備						
紫外線殺菌装置 (1次海水W1C (W2C系統))	<p>【設置仕様】 形式：紫外線流水型殺菌装置 型式：RKSL-6SP 処理流体：ろ過海水（生海水） 処理量：125m<sup>3</sup>/h×2基 処理液温度：0～25℃ 設置場所：屋内（防滴） 照射量：6灯点灯時 30mJ/Cm<sup>2</sup> 以上/（波長253.7nm） 照射量：3灯点灯時 15mJ/Cm<sup>2</sup> 以上/（波長253.7nm）</p> <p>【本体仕様】 シリンダー数/径：ランプ6本入りシリンダー2台仕様 口径：250A シリンダー方向：横置きタイプ 材質：SUS329J4L 本体処理：内面#400、外面#200（電解研磨） 接液部材質：SUS329J4L（シリンダー）、パイトン（オリク）、石英（外管） 接続口径：JIS10KFフランジ150A 還流板：6枚</p> <p>【制御盤仕様】 回路：6灯（1シリンダー）2系列回路 制御盤1面 装置周囲温度：0～35℃以下 電源：200V 3φ 周波数：50/60Hz 共用 消費電力：6.0VA 電源盤材質：SPCC 塗装色：5Y7/1（ポリウレタン塗装） ランプ型式：SG110GS（300W）6本×2台（連続点灯8800時間） 安定器型式：KS-2 12台</p> <p>【特殊仕様】 盤クーラー設置仕様、凍結防止用スパーヒーター仕様、高電圧障害対策仕様 シリンダー温度上昇時運転停止、ランププレヒート時間：15秒、他 自主工場試験検査：有 工場立会検査：無 現地試運転調整：有</p>	1	式			見積

名称	種別寸法	数量	単位	単価	金額	摘要
飼育水槽用紫外線殺菌装置 (W1C (飼育系統))	<p>【設置仕様】 形式：紫外線流水型殺菌装置 型式：RKSL-8SP 処理流体：ろ過海水 (生海水) 処理量：160m<sup>3</sup>/h×1基 処理液温度：0～25℃ 設置場所：屋内 (防滴) 照射量：4灯点灯時 15mJ/Cm<sup>2</sup> 以上/ (波長253.7nm) 照射量：8灯点灯時 30mJ/Cm<sup>2</sup> 以上/ (波長253.7nm)</p> <p>【本体仕様】 シリンダー数/径：ランプ8本入りシリンダー-1台仕様 口径：300A シリンダー方向：横置きタイプ 材質：SUS329J4L 本体処理：内面#400、外面#200 (電解研磨) 接液部材質：SUS329J4L (シリンダー)、パイトン (Oリング)、石英 (外管) 接続口径：JIS10KFフランジ200A 還流板：6枚</p> <p>【制御盤仕様】 回路：4灯2系列回路 制御盤1面 装置周囲温度：0～35℃以下 電源：200V 3φ 周波数：50/60Hz 共用 消費電力：4.0VA 電源盤材質：SPCC 塗装色：5Y7/1 (ポリウレタン塗装) ランプ型式：SG110GS (300W) 8本 (連続点灯8800時間) 安定器型式：KS-2 8台</p> <p>【特殊仕様】 盤クーラー設置仕様、凍結防止用スパーヒーター仕様、高電圧障害対策仕様 シリンダー温度上昇時運転停止、ランププレヒート時間：15秒、他 自主工場試験検査：有 工場立会検査：無 現地試運転調整：有</p>	1	式			見積
機器搬入経路確保	養生・発電機室壁撤去復旧	1	式			見積
機器設置荷受・搬入・仮置き		1	式			見積
8SP紫外線殺菌装置設置		1	式			見積
6SP紫外線殺菌装置設置		1	式			見積
計						
3) 配管設備						

名称	種別寸法	数量	単位	単価	金額	摘要
フロー式流量計	10k200A 目盛範囲：40～200m <sup>3</sup> /h 警報発信機：電磁スイッチ出力	1	台			見積
フロー式流量計	10k200A 目盛範囲：60～200m <sup>3</sup> /h 警報発信機：電磁スイッチ出力	1	台			見積
フロー式流量計	10k200A 目盛範囲：60～300m <sup>3</sup> /h	1	台			見積
塩ビ製バタフライ弁	U-PVC製，手動（サトギヤ式） EPDM、JIS10K 150A	4	台			刊行物
塩ビ製バタフライ弁	U-PVC製，手動（サトギヤ式） EPDM、JIS10K 200A	7	台			刊行物
塩ビ製バタフライ弁	U-PVC製，手動（サトギヤ式） EPDM、JIS10K 400A	1	台			見積
ゴム製フレキシブル継手	10K200A、フランジSUS304 1山、L=150mm、埋ゴム：無し	4	台			見積
ゴム製フレキシブル継手	10K400A、フランジSUS304 1山、L=200mm、埋ゴム：無し	1	台			見積
90度バンド	10kFF400A VU、FRP補強	1	台			見積
90度バンド	200A□PVC製	15	台			見積
90度バンド	150A□PVC製	2	台			見積
45度バンド	10kFF200A VU、FRP補強	2	台			見積
45度バンド	200A□PVC製	3	台			見積
径違いチーズ	10kFF400A×200AⅣ、FRP補強	2	台			見積
径違いチーズ	200A×150A□PVC製	2	台			見積
チーズ	200A×200A□PVC製	3	台			見積
短管	10kFF400AⅣ、FRP補強□900mm	1	台			見積
硬質ポリ塩化ビニル管（VP）	200A	34	m			刊行物
硬質ポリ塩化ビニル管（VP）	150A	3	m			刊行物
径違いソケット	200×150A□PVC製	2	台			見積

名称	種別寸法	数量	単位	単価	金額	摘要
TSフランジ	10k200A㊦PVC製	29	枚			見積
TSフランジ	10k150A㊦PVC製	4	枚			見積
ブラインドフランジ	10k200A㊦PVC製23Aボールバルブ付	1	枚			見積
フランジパッキン	10k400AEPDM製	3	枚			見積
フランジパッキン	10k200AEPDM製	10	枚			見積
2次海水W2C既設配管撤去・移設		1	式			見積
新規飼育系統・W2C系統既設配管撤去・現地製作・敷設		1	式			見積
配管付属機器組立・取付		1	式			見積
1次海水W1C配管現地FRP補強		1	式			見積
計						
4) 配管サポート設備						

名称	種別寸法	数量	単位	単価	金額	摘要
配管サポート (PS-1, PS-2)	SUS304 W465×H1310	2	台			見積
配管サポート (PS-3)	SUS304 W320×H1942	1	台			見積
配管サポート (PS-4)	SUS304 W430×H2342	1	台			見積
配管サポート (PS-5)	SUS304 W415×H3045	1	台			見積
配管サポート (PS-6)	SUS304 W1540×H2846	1	台			見積
配管サポート (PS-7)	SUS304 W2173	1	台			見積
配管サポート (PS-8)	SUS304 W1670×D468×H2795	1	台			見積
配管サポート (PS-9)	SUS304 W205×D200×H461	1	台			見積
配管サポート (PS-10)	SUS304 W205×H380	1	台			見積
配管サポート (PS-11)	SUS304 吊バンド 200A (寸切り付)	1	台			見積
配管サポート (PS-12)	SUS304 W1430×H73	1	台			見積
配管サポート (PS-13)	SUS304 W910×H2235	1	台			見積
Uバンド	SUS304 400A用	1	本			見積
Uボルト	SUS304 200A用	21	個			見積
Uボルト	SUS304 150A用	4	個			見積
六角ボルト・ナット	M24×95	80	組			見積
六角ボルト・ナット	M24×235	16	組			見積
寸切りボルト・ナット	M20×80	156	組			見積
寸切りボルト・ナット	M20×145	72	組			見積
寸切りボルト・ナット	M20×130	48	組			見積



名称	種別寸法	数量	単位	単価	金額	摘要
プールボックス	300×300×250	1	台			見積
プールボックス	200×200×150	4	台			見積
ケーブル	EM-CE5.5cq-3C	30	m			道単 E0-432631
ケーブル	EM-CE8cq-3C	35	m			道単 E0-432631
ケーブル	EM-IE 8sq	30	m			道単 E0-132511
ケーブル	EM-IE 14sq	35	m			道単 E0-132511
ケーブル	EM-CEE 1.25sq	65	m			道単 E0-432641
合成樹脂製可とう電線管	PF 22mm	10	m			道単 E0-431133
硬質ビニル電線管	VE 42mm	32	m			道単 E0-131131
既設動力制御盤 (P-1)改造工事		1	式			見積
計						
6) 産業廃棄物						※経費対象外

名称	種別寸法	数量	単位	単価	金額	摘要
発生材積込み	コンクリート類、人力	0.02	m3			道単 B0-389511
発生材積込み	内装材、機械	1.7	m3			道単 B0-339523
運搬費	ダンプトラック 2t、無筋コンクリート類、人力	0.02	m3			道単 B0-339612
運搬費	ダンプトラック 2t、仕上材・材料類、機械	1.7	m3			道単 B0-339612
処理費	コンクリートがら	0.04	t			見積
処理費	廃プラスチック(混合)	0.5	t			見積
循環税相当額		0.5	t			道単 B1-000013
計						