

区 分	工 種	項 目 及 検 査 基 準	摘 要
ベルトコンベヤ 設備		1. ベルト蛇行の有無、ローラ作動状況および 点検補修用足場の取付の適否の確認	
重油貯蔵タンク （ 地 下 式 地 上 式		1. 設備位置、構造、配管その他消防関係法規 との適合の確認 2. 鉄筋コンクリート構造物の配筋 3. 油面計の確認 4. 水張、水圧試験 (注：消防署の完成検査の受検)	
危険物一般貯蔵 所および小量取 扱所		1. 消防関係法規に適合の確認 建築物の構造、面積、敷地境界線の距離 取扱量、配管方法、消火設備その他 2. 消防署の完成検査の受検	
試 運 転	測 定	1. 機器作動状況、連続試運転（無負荷、実負 荷） 2. 負荷電流、温度上昇の測定 3. 騒音、振動の測定 (騒音については室内、室外について昼、 夜間) 4. 工場検査との性能比較、確認 5. 連続運転後の検査、故障の発生の有無、そ の他	

第2節 工事写真

6-2-1 写真管理基準

下水道工事における工事写真の写真管理基準については、9 写真管理基準 によるほか、機械設備工事及び電気設備工事については、表-1 及び表-2 によるものとする。

表-1 機械設備工事

区別	工種	撮影箇所及び内容	撮影頻度	摘要
一般事項	施工前及び施工後の状況	1) 施工前と施工後の写真は、同一位置・方向から対比できるように撮影する。 2) 起終点の明確なものについては必ずポール等を立て位置を表示する。 3) 施工場所が広大で1枚で納まらない場合は、継写し1枚に整理する。	施工前後と途中必要に応じて撮影する。	
	機器の基礎施工状況	1) 芯出し状態 2) はつり深さ(躯体鉄筋の露出状態) 3) 基礎ボルトと躯体鉄筋の熔接状態 4) 型枠組立状態 5) コンクリート打設状態 6) モルタル仕上状態	その都度	
	機器の搬入据付状況	1) 据付場所への荷卸し状態 2) 据付中の状態	その都度	
	機器の政策状況	主要機器	その都度	
	埋設又は隠ぺい箇所の配管・配線等の布設状況	1) 埋設深さ 2) 埋設する配管の形状	その都度	
	各種内面ライニングその他特殊施工の状況	1) ライニング等の厚さ 2) ライニング等の方法	その都度	
	塗装または被作業の工程別施工状況	素地調整から仕上塗装までの各工程(主要機器)	その都度	
	各種調査状況	調査実施状況	その都度	
	各種試験状況	試験実施状況(荷重試験等)	その都度	
	その他必要な箇所	監督員指示による	その都度	

表-2 電気設備工事

区別	工種	撮影箇所及び内容	撮影頻度	摘要
一般事項	施工前及び施工後の全景	1) 施工前と施工後の写真は同一位置、方向から対比できるように撮影する。 2) 起終点の明確なものについては必ずポール等を立て位置を表示する。 3) 施工場所が広大で1枚で納まらない場合は、継写とし1枚に整理する。	施工前後と途中必要に応じて撮影する。	
	各種試験及び調査・検査	試験実施状況	その都度	
	工事完了後確認することが困難な箇所等	水中または地下に埋没する箇所等	同上	
	構造物	出来形の形状寸法	原則として形状寸法の異なるものはその都度・単一構造物は箇所毎	
	災害及び事故	工事中災害及び事故が発生した場合の元凶及び復旧状況	その都度	

7 出来形管理基準(公園緑地)

7 出来形管理基準(公園緑地)

目 次

第8編 公園緑地編

1章 基盤整備

3節 敷地造成工

表土掘削 II-7-5

5節 植栽基盤工

開渠排水・暗渠排水・普通耕・深耕・混層耕・心土破碎・
土性改良・中和剤施用・除塩・施肥 II-7-5

盛土(流用、発生、採取、購入表土)・押さえコンクリート・
人工地盤排水工・フィルター・防根シート・立排水浸透柵 II-7-6

6節 法面工

編柵 II-7-6

8節 擁壁工

公園基礎材・公園均しコンクリート・擁壁高さ調整・崩れ積・土留め … II-7-7

10節 公園施設等撤去・移設工

遊具移設・小工作物移設 II-7-7

2章 植栽

3節 植栽工

防風ネット・養生柵・埋込型樹名板・根囲い保護 II-7-8

3章 施設整備

3節 給水設備工

ミスト・ドリップパイプ・散水栓高さ調整 II-7-8

給水管・埋設シート II-7-9

4節 雨水排水設備工

現場打L型側溝・現場打側溝・公園素掘側溝・側溝高さ調整・
柵高さ調整・マンホール高さ調整 II-7-9

透水コンクリート管・化学繊維管 II-7-10

6節	電気設備工	
	ハンドホール高さ調整・引込柱・分電盤・分電盤高さ調整・	
	照明灯基礎・スピーカー柱基礎	Ⅱ-7-10
	監視カメラ柱基礎・電線管・電線・埋設シート	Ⅱ-7-11
7節	園路広場整備工	
	階段高さ調整	Ⅱ-7-11
	公園橋橋台・石橋橋台・木橋橋台・公園橋設置・ハッ橋・	
	石橋設置・木橋設置・浮き栈橋・デッキ基礎・デッキ設置	Ⅱ-7-12
	植樹ブロック	Ⅱ-7-13
8節	修景施設整備工	
	袖垣・垣根・トレリス・緑化フェンス・モニュメント・記念碑	Ⅱ-7-13
	流れ・滝・池	Ⅱ-7-14
	州浜・壁泉・カスケード	Ⅱ-7-15
	カナル	Ⅱ-7-16
9節	遊戯施設整備工	
	ブランコ・ジャングルジム・滑台	Ⅱ-7-16
	シーソー・鉄棒・ラダー・はん登棒・スプリング遊具	Ⅱ-7-17
	複合遊具・アスレチック遊具・健康遊具施設	Ⅱ-7-18
	砂場・現場打遊具・徒渉池	Ⅱ-7-19
10節	サービス施設整備工	
	時計台工・水飲み場・ベンチ・縁台・テーブル・スツール・	
	野外卓・炊事場	Ⅱ-7-20
11節	管理施設整備工	
	リサイクル施設基礎・くず入れ・吸殻入れ・手押しポンプ・	
	門壁・門柱・門扉	Ⅱ-7-21
	フェンス・柵・手すり・車止め・車止めポスト・車椅子ゲート	Ⅱ-7-22
12節	建築施設組立設置工	
	四阿基礎	Ⅱ-7-22
4章	グラウンド・コート整備	
3節	グラウンド・コート舗装工	
	クレー舗装・アンツーカー舗装	Ⅱ-7-23
	天然芝舗装	Ⅱ-7-24
	人工芝舗装	Ⅱ-7-25
	全天候型舗装（樹脂系・アスファルト系）	Ⅱ-7-26
	グラウンド・コート砂舗装・グラウンド・コートダスト舗装	Ⅱ-7-27
4節	スタンド整備工	
	スタンド擁壁・スタンドベンチ・現場打ベンチ	Ⅱ-7-28
5節	グラウンド・コート施設整備工	
	ダッグアウト基礎	Ⅱ-7-28

ファールポール・ポスト・ゴールポスト・支柱台・スポーツサークル・跳躍箱 ・踏切板・塁ベース基礎・高尺ネットフェンス・フェンス・防球ネット	II-7-29
--	---------

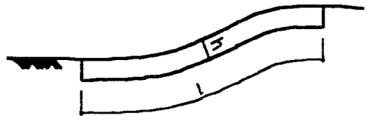
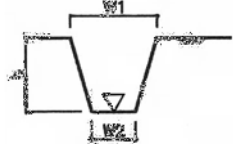
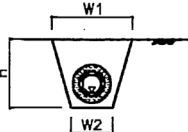
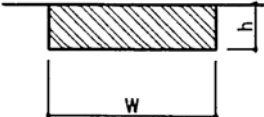
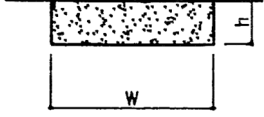
5章 自然育成

3節 自然育成施設工

蒔き出し・遮水・止水シート・ごろた石積・崩れ積・砂・礫敷	II-7-30
遮水・止水シート・しがらみ柵・保護柵・解説板	II-7-31

7 出来形管理基準（公園）

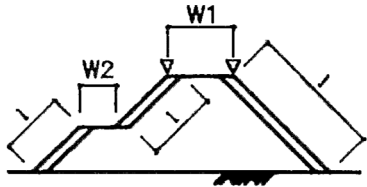
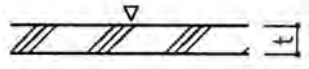

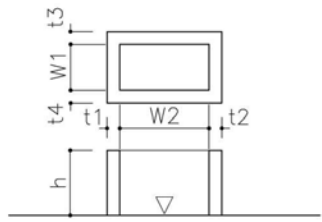
編	章	節	条	枝番	工 種	測 定 項 目	規 格 値		
8 公園 緑地 編	1 基盤 整備	3 敷地 造成 工	2 表土 保全 工		表土掘削	法長 L	L < 5m	-200	
							L ≥ 5m	法長の-4%	
						深さ h		-30	
	5 植栽 基盤 工	3 透 水 層 工	1	開渠排水	基準高▽		±30		
					幅W1、W2		-50		
					高さh		-30		
					延長L		-200		
		2	暗渠排水	幅W1、W2		-50			
				高さh		-30			
				延長L		-200			
		4 土層 改良 工	1	普通耕	幅W		-100		
					2 深耕	深さh		-50	
							3 混層耕		
							4 心土破碎		
5 土性 改良 工	1	土性改良	幅W		-100				
			2 中和剤施用	深さh		-50			
					3 除塩				
					4 施肥				

測 定 基 準	測 定 箇 所	摘 要
<p>施工延長 40m（測点間隔 25mの場合は 50m）につき 1 箇所、延長 40m（又は 50m）以下のものは 1 施工箇所につき 2 箇所。</p> <p>施工面積 1,600 m²につき 1 箇所、面積 1,600 m²以下のものは 1 施工箇所につき 2 箇所。</p>		
<p>施工延長 40m（測点間隔 25mの場合は 50m）につき 1 箇所、延長 40m（又は 50m）以下のものは 1 施工箇所につき 2 箇所。</p> <p>1 施工箇所毎</p>		
<p>施工延長 40m（測点間隔 25mの場合は 50m）につき 1 箇所、延長 40m（又は 50m）以下のものは 1 施工箇所につき 2 箇所。</p> <p>1 施工箇所毎</p>		
<p>耕耘タイプ 毎につき 1 箇所。</p> <p>施工面積 1,600 m²につき 1 箇所、面積 1,600 m²以下のものは 1 施工箇所につき 2 箇所。</p>		
<p>施肥配合タイプ あるいは除塩 毎につき 1 箇所。</p> <p>施工面積 1,600 m²につき 1 箇所、面積 1,600 m²以下のものは 1 施工箇所につき 2 箇所。</p>		

7 出来形管理基準（公園）

編	章	節	条	枝番	工 種	測 定 項 目	規 格 値		
8	公園緑地編	1	5	6	表土盛土工	1 盛土（流用表土）	基準高▽	-50	
						2 盛土（発生表土）	法長 L	L < 5m	-100
						3 盛土（採取表土）		L ≥ 5m	法長の-2%
						4 盛土（購入表土）	幅W1、W2	-100	
				7	人工地盤工	2	押さえコンクリート	基準高▽	設計値以上
								厚さ t	設計値以上
								幅	-25
						4	人工地盤排水工	延長 L	-200
		深さ h	-30						
		5	フィルター			延長 L	-200		
		6	防根シート						
		8	立排水浸透柵			基準高▽	±30		
				※厚さ t 1 ~ t 4	-20				
				※幅 W 1、W 2	-30				
				※高さ h	-30				
		6	6	編柵工	1 編柵	高さ h	±30		
延長 L	-200								

II-7-6(L)

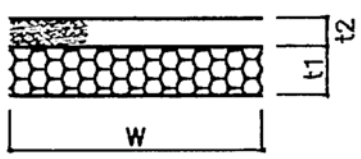
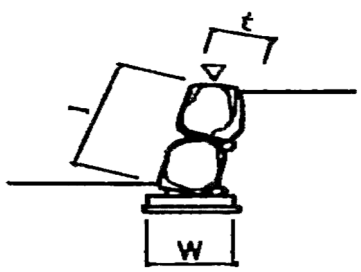
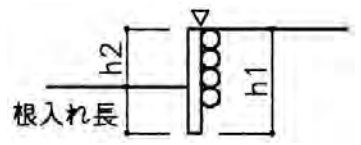
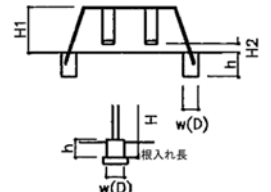
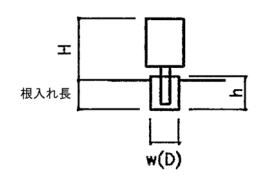
測 定 基 準	測 定 箇 所	摘 要
<p>施工延長 40m（測点間隔 25mの場合は 50m）につき 1 箇所、延長 40m（又は 50m）以下のものは 1 施工箇所につき 2 箇所。</p> <p>施工面積 1,600 m²につき 1 箇所、面積 1,600 m²以下のものは 1 施工箇所につき 2 箇所。基準高は各法肩で測定。又は、施工面積のほぼ中心と各法肩で測定。</p>		
<p>施工延長 40m（測点間隔 25mの場合は 50m）につき 1 箇所、延長 40m（又は 50m）以下のものは 1 施工箇所につき 2 箇所。</p>		
<p>施工延長 40m（測点間隔 25mの場合は 50m）につき 1 箇所、延長 40m（又は 50m）以下のものは 1 施工箇所につき 2 箇所。</p>		
1 カ所/1 施工箇所		
1 箇所毎	<p>※は、現場打部分のある場合。</p> 	
1 箇所 / 1 施工箇所		

II-7-6(R)

7 出来形管理基準（公園）

編	章	節	条	枝番	工 種	測 定 項 目	規 格 値		
8	公園緑地編	1	8	4	公園基礎材	幅W	設計値以上		
						公園均しコンクリート	厚さ t 1、t 2	-30	
					場所打擁壁工	延長L	各構造物の規格値による。		
						擁壁高さ調整	基準高▽	基準値	
			8	1	石積工	崩れ積	基準高▽	±100	
							法長 L	L < 3m	-50
								L ≥ 3m	-100
							厚さ（石積・張） t 1	-50	
		厚さ（裏込） t 2					-50		
		延長L	-200						
		9	1	土留め工	土留め	基準高	±50		
						高さ h	-50		
						根入れ長	設計値以上		
						延長L	-200		
		10	公園施設等撤去・移設工	4	1	遊具移設	設置高さ H 1、H 2	±30	
							基礎	幅 w (D)	-30
高さ h	-30								
根入れ長	設計値以上								
2	小工作物移設			設置高さ H	設計値以上				
				基礎	幅 w (D)	-30			
					高さ h	-30			
					根入れ長	設計値以上			

II-7-7(L)

測 定 基 準	測 定 箇 所	摘 要
施工延長 40m（測点間隔 25m の場合は 50m）につき 1 箇所、延長 40m（又は 50m）以下のものは 1 施工箇所につき 2 箇所。 施工面積 1,600 m ² につき 1 箇所、面積 1,600 m ² 以下ものは 1 施工箇所につき 2 箇所。		
1 箇所 / 1 施工箇所		
施工延長 40m（測点間隔 25m の場合は 50m）につき 1 箇所、延長 40m（又は 50m）以下のものは 1 施工箇所につき 2 箇所		
1 箇所 / 1 施工箇所		
施工延長 40m（測点間隔 25m の場合は 50m）につき 1 箇所、延長 40m（又は 50m）以下のものは 1 施工箇所につき 2 箇所		
1 箇所 / 1 基		
基礎 1 基毎		
1 箇所 / 1 基		
基礎 1 基毎		

II-7-7(R)

7 出来形管理基準（公園）

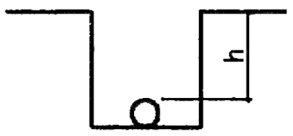
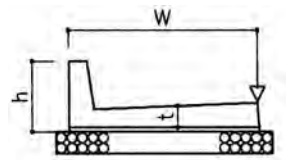
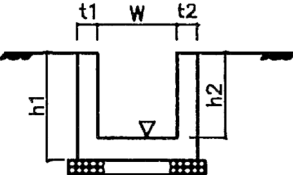
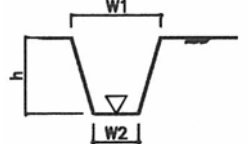
編	章	節	条	枝番	工 種	測 定 項 目	規 格 値	
8 公園 緑地 編	2 植栽	3 植栽工	10 樹木 養生工	1	防風ネット	高さH	±30	
						延長L	-200	
				5	養生柵	設置高さH	設計値以上	
						根入れ長	設計値以上	
			延長L			-200		
			11 樹名 板工	1	埋込型樹名板	設置高さH	設計値以上	
						基礎	幅w (D)	-30
							高さh	-30
							設置高さH	設計値以上
			12 根囲い 保護工	1	根囲い保護	設置高さH	設計値以上	
						基礎	幅w (D)	-30
							高さh	-30
	根入れ長	設計値以上						
	3 施設 整備	3 給水 設備工				6 散水 施設工	2	ミスト
			3	ドリップパイプ	延長L		-200	
5			散水栓高さ調整	基準高▽	設計値			

測 定 基 準	測 定 箇 所	摘 要
施工延長 40m（測点間隔 25m の場合は 50m）につき 1 箇所、延長 40m（又は 50m）以下のものは 1 施工箇所につき 2 箇所		
1 施工箇所毎		
1 箇所 / 1 施工箇所		
1 箇所 / 5 基		
基礎 5 基毎		
1 箇所 / 1 基		
基礎 1 基毎		
1 箇所 / 1 施工箇所		
1 施工箇所毎		
1 箇所 / 1 施工箇所		

7 出来形管理基準（公園）

編	章	節	条	枝番	工 種	測 定 項 目	規 格 値
8 公園 緑地 編	3 施設 整備	3 給水 設備 工	10 給水管 路工	1	給水管	深さh	-30
				3	埋設シート	延長L	-200
			4 雨水 排水 設備 工	6 側 溝 工	2	現場打L型側溝	基準高▽
		厚さt					-20
		幅W					-30
		高さh					-30
		延長L					-200
		5		現場打側溝	基準高▽	±30	
					厚さt ₁ 、t ₂	-20	
					幅W	-30	
					高さh ₁ 、h ₂	-30	
					延長L	-200	
		10		公園素掘側溝	基準高▽	±30	
					幅W ₁ 、W ₂	-50	
			高さh		-30		
			延長L		-200		
		12	側溝高さ調整	基準高▽	設計値		
8 集水 柵 ・ ～		柵高さ調整 マンホール高さ調整	基準高▽	設計値			

II-7-9(L)


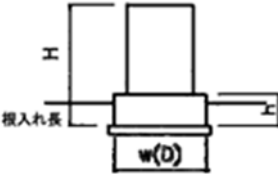
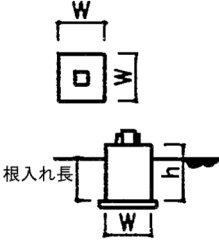
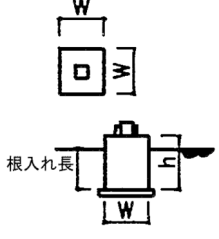
測 定 基 準	測 定 箇 所	摘 要
施工延長40m（測点間隔25mの場合は50m）につき1箇所、延長40m（又は50m）以下のものは1施工箇所につき2箇所		
施工延長40m（測点間隔25mの場合は50m）につき1箇所、延長40m（又は50m）以下のものは1施工箇所につき2箇所		
1施工箇所毎		
施工延長40m（測点間隔25mの場合は50m）につき1箇所、延長40m（又は50m）以下のものは1施工箇所につき2箇所		
1施工箇所毎		
施工延長40m（測点間隔25mの場合は50m）につき1箇所、延長40m（又は50m）以下のものは1施工箇所につき2箇所		
1施工箇所毎		
1箇所／1施工箇所		
1箇所／1施工箇所		

II-7-9(R)

7 出来形管理基準（公園）

編	章	節	条	枝番	工 種	測 定 項 目	規 格 値				
8 公園 緑地 編	3 施設 整備	4 雨水 排水 設備 工	9 地下 排水 工		透水コンクリート管 化学繊維管	基準高	±30				
						延長L	-200				
	6 電気 設備 工	3 照明 設備 工	2	3	2	ハンドホール高さ調整	基準高▽	設計値			
							基礎	4	分電盤	設置高さH	設計値以上
										幅w (D)	-30
										高さh	-30
										根入れ長	設計値以上
							5	分電盤高さ調整	基準高	設計値	
		4 放送 設備 工	4	4	4	スピーカー柱基礎	幅W	-30			
							高さh	-30			
							基礎	根入れ長	設計値以上		
									設計値以上		

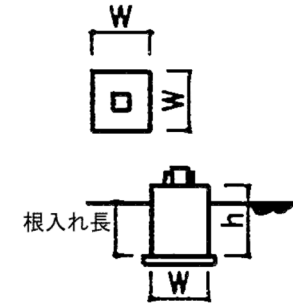
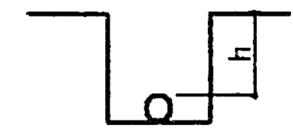
II-7-10 (L)

測 定 基 準	測 定 箇 所	摘 要
施工延長 40m（測点間隔 25mの場合は 50m）につき 1 箇所、延長 40m（又は 50m）以下のものは 1 施工箇所につき 2 箇所		
1 施工箇所毎		
1 箇所 / 1 施工箇所		
1 箇所 / 1 基		
基礎 1 基毎		
1 箇所 / 1 施工箇所		
基礎 1 基毎		
基礎 1 基毎		
基礎 1 基毎		
基礎 1 基毎		

II-7-10 (R)

7 出来形管理基準（公園）

編	章	節	条	枝番	工 種	測 定 項 目	規 格 値	
8 公園緑地編	3 施設整備	6 電気設備工	5 監視カメラ設置工	3	監視カメラ柱基礎	幅W (D)	-30	
						高さh	-30	
						基礎 根入れ長	設計値以上	
		8 電線管路工	1 電線管 2 電線 3 埋設シート	16 階段工	6	階段高さ調整	深さh	-30
							延長L	-200
		7 園路広場整備工	16 階段工	6	6	階段高さ調整	基準高▽	設計値

測 定 基 準	測 定 箇 所	摘 要
基礎 1 基毎		
施工延長 40m（測点間隔 25mの場合は 50m）につき 1 箇所、延長 40m（又は 50m）以下のものは 1 施工箇所につき 2 箇所 1 施工箇所毎		
1 箇所 / 1 施工箇所		

7 出来形管理基準（公園）

編	章	節	条	枝番	工 種	測 定 項 目	規 格 値		
8	3	7	17		公園橋橋台	基準高▽	±20		
					石橋橋台	厚さ t	-20		
					木橋橋台	天端幅 W 1（橋軸方向）	-10		
						天端幅 W 2（橋軸方向）	-10		
					敷幅 W 3（橋軸方向）	-50			
					高さ h 1	-50			
					胸壁の高さ h 2	-30			
					天端幅 L 1	-50			
					敷長 L 2	-50			
					胸壁間距離 L	±30			
					支点長及び中心線の変化	±50			
					公園橋設置	基準高▽	±30		
						ハッ橋	高さ h	±30	
				石橋設置		幅 W	-30		
				木橋設置		延長 L	-30		
				浮き栈橋		根入れ長	設計値以上		
				18	デッキ工	デッキ基礎	基準高▽	±30	
							デッキ設置	基幅 w (D)	-30
								高さ h	-30
根入れ長	設計値以上								
延長 L	-30								

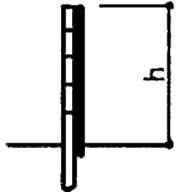
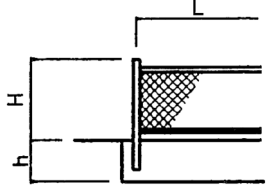
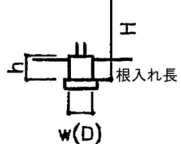
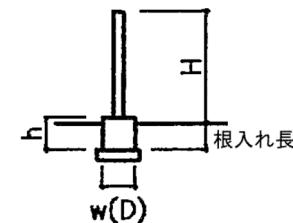
II-7-12(L)

測 定 基 準	測 定 箇 所	摘 要
橋軸方向の断面寸法は中央及び両端部、その他は図面の寸法表示箇所で測定		
1 箇所 / 1 施工箇所		
1 基毎		

II-7-12(R)

7 出来形管理基準（公園）

編	章	節	条	枝番	工 種	測 定 項 目	規 格 値	
8 公園 緑地 編	3 施設 整備	7 園 路 広 場 整 備 工	21 植 樹 ブ ロ ッ ク 工		植樹ブロック	基準高▽	±30	
						基 礎	幅 w (D)	-30
							高さ h	-30
							根入れ長	設計値以上
	延長L	-30						
	8 修 景 施 設 整 備 工	5 袖 垣 ・ 垣 根		袖垣 垣根	高さ h	±30		
					延長L	-200		
		7 ト レ リ ス 工		トレリス 緑化フェンス	基準高▽	設計値以上		
	基 礎	幅 w (D)	-30					
		高さ h	-30					
		根入れ長	設計値以上					
	延長L	-200						
	8 モ ニ ユ メ ン ト 工			モニュメント 記念碑	基準高▽	設計値以上		
					基 礎	幅 w (D)	-30	
						高さ h	-30	
						根入れ長	設計値以上	
延長L	-200							

測 定 基 準	測 定 箇 所	摘 要
1 箇所 / 1 施工箇所		
施工延長 40m（測点間隔 25m の場合は 50m）につき 1 箇所、延長 40m（又は 50m）以下のものは 1 施工箇所につき 2 箇所		
1 箇所 / 1 基		
基礎 1 基毎		
1 箇所 / 1 施工箇所		
1 箇所 / 1 基		
基礎 1 基毎		
1 箇所 / 1 施工箇所		

7 出来形管理基準（公園）

編	章	節	条	枝番	工 種	測 定 項 目	規 格 値
8	3	8	9	1	流れ	基準高▽0、▽1	±30
						厚さ t 1、t 2	-20
						幅 W	-30
						高さ h 1、h 2	-30
						延長 L	-200
				2	滝	基準高▽	±30
						厚さ t	-20
						幅 W	-30
				3	池	基準高▽0、▽1	±30
						厚さ t 1 ~ t 4	-20
						幅 W 1、W 2	-30
						高さ h 1、h 2	-30

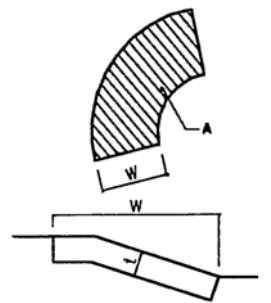
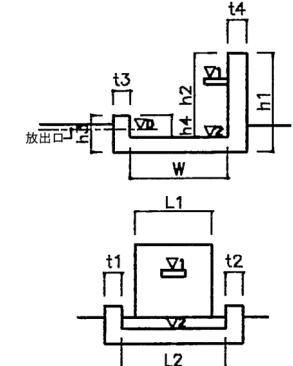
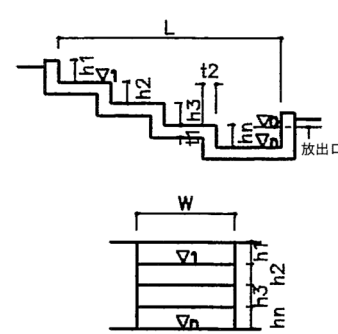
II-7-14(L)

測 定 基 準	測 定 箇 所	摘 要
1 箇所 / 1 施工箇所 ※標準図を持っている、又は単一断面の場合に適用する。		
1 箇所 / 1 施工箇所 ※標準図を持っている、又は単一断面の場合に適用する。		
1 箇所 / 1 施工箇所 ※標準図を持っている、又は単一断面の場合に適用する。		

II-7-14(R)

7 出来形管理基準（公園）

編	章	節	条	枝番	工 種	測 定 項 目	規 格 値
8 公園 緑地 編	3 施設 整備	8 修景 施設 整備 工	9 小規 模水 景施 設工	4	州浜	厚さ t	-20
						幅 W	-30
						面積 A	設計値以上
				5	壁泉	基準高 $\nabla 0 \sim \nabla 2$	± 30
						厚さ t 1 ~ t 4	-20
						幅 W	-30
	高さ h 1 ~ h 4	-30					
	長さ L 1、L 2	-30					
	6	カスケード	基準高 $\nabla 0、\nabla n$	± 30			
			厚さ t 1、t 2	-20			
			幅 W	-30			
			高さ h 1 ~ h n	-30			
			長さ L	-30			
			段数	n 段			

測 定 基 準	測 定 箇 所	摘 要
1 箇所 / 1 施工箇所	 <p>※標準図を持っている、又は単一断面の場合に適用する。</p>	
1 箇所 / 1 施工箇所	 <p>※標準図を持っている、又は単一断面の場合に適用する。</p>	
1 箇所 / 1 施工箇所	 <p>※標準図を持っている、又は単一断面の場合に適用する。</p>	

7 出来形管理基準（公園）

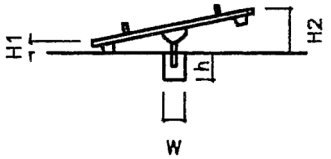
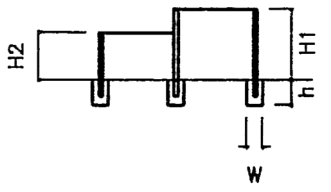
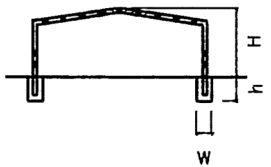
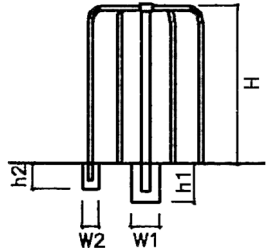
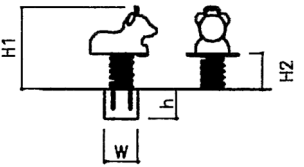
編	章	節	条	枝番	工 種	測 定 項 目	規 格 値		
8	公園緑地編	3	8	9	カナル	基準高▽0、▽1	±30		
						厚さ t 1、t 2	-20		
						幅W	-30		
						高さ h 1、h 2	-30		
						延長L	-200		
		9	遊戯施設整備工	3	1	ブランコ	設置高さH 1、H 2	±30	
							基礎	幅W	-30
								高さ h	-30
				根入れ長	設計値以上				
				2	ジャングルジム	設置高さH	±30		
						基礎	幅W	-30	
							高さ h	-30	
				根入れ長	設計値以上				
				3	滑台	設置高さH 1、H 2	±30		
		基礎	幅W 1、W 2			-30			
高さ h 1、h 2	-30								
根入れ長	設計値以上								

測 定 基 準	測 定 箇 所	摘 要
1 箇所 / 1 施工箇所	<p>※標準図を持っている、又は単一断面の場合に適用する。</p>	
1 箇所 / 1 基		
基礎 1 基毎		
1 箇所 / 1 基		
基礎 1 基毎		

7 出来形管理基準（公園）

編	章	節	条	枝番	工 種	測 定 項 目	規 格 値	
8	3	9	3	4	シーソー	設置高さH1、H2	±30	
						基礎	幅W	-30
							高さh	-30
							根入れ長	設計値以上
				5	鉄棒	設置高さH1、H2	±30	
						基礎	幅W	-30
							高さh	-30
							根入れ長	設計値以上
				6	ラダー	設置高さH1、H2	±30	
						基礎	幅W	-30
							高さh	-30
							根入れ長	設計値以上
				7	はん登棒	設置高さH	±30	
						基礎	幅W1、W2	-30
							高さh1、h2	-30
							根入れ長	設計値以上
				8	スプリング遊具	設置高さH1、H2	±30	
						基礎	幅W	-30
							高さh	-30
							根入れ長	設計値以上

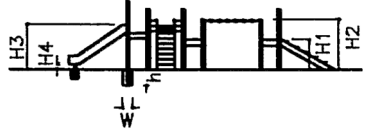
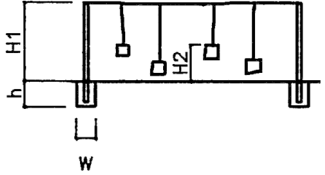
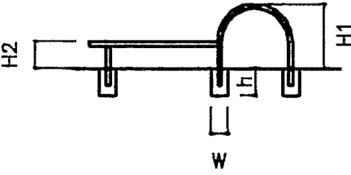
II-7-17(L)

測 定 基 準	測 定 箇 所	摘 要
1 箇所 / 1 基 基礎 1 基毎		
1 箇所 / 1 基 基礎 1 基毎		
1 箇所 / 1 基 基礎 1 基毎		
1 箇所 / 1 基 基礎 1 基毎		
1 箇所 / 1 基 基礎 1 基毎		

II-7-17(R)

7 出来形管理基準（公園）

編	章	節	条	枝番	工 種	測 定 項 目	規 格 値		
8 公園 緑地 編	3 施設 整備	9 遊 戲 施 設 整 備 工	3 遊 具 組 立 設 置 工	9	複合遊具	設置高さ H1、Hn	±30		
						基礎	幅W	-30	
							高さh	-30	
							根入れ長	設計値以上	
						10	アスレチック遊具	設置高さ H1、H2	±30
								基礎	幅W
				高さh	-30				
				根入れ長	設計値以上				
				11	健康遊具施設			設置高さ H1、H2	±30
								基礎	幅W
						高さh	-30		
						根入れ長	設計値以上		

測 定 基 準	測 定 箇 所	摘 要
1 箇所 / 1 基 基礎 1 基毎		
1 箇所 / 1 基 基礎 1 基毎		
1 箇所 / 1 基 基礎 1 基毎	 ※工事監督員との協議による。	

7 出来形管理基準（公園）

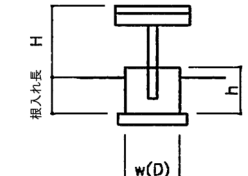
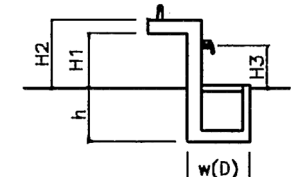
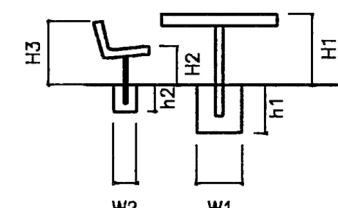
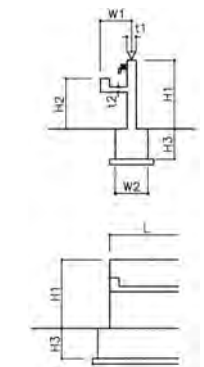
編	章	節	条	枝番	工 種	測 定 項 目	規 格 値				
8	公園緑地編	3	施設整備	9	遊戯施設整備工	4	小規模現場打遊具工	1	砂場	設置高▽	±30
								厚さ t 1 ~ t 4	-20		
								幅 W 1、W 2	-30		
								高さ h 1、h 2	-30		
						2	現場打遊具	厚さ t	-20		
						幅 W 1、W 2	-30				
						高さ h 1 ~ h 4	-30				
						長さ L	-30				
						3	徒渉池	基準高▽0、▽1	±30		
						厚さ t 1 ~ t 4	-20				
						幅 W 1、W 2	-30				
						高さ h 1、h 2	-30				

測 定 基 準	測 定 箇 所	摘 要
1 箇所 / 1 基	<p>※標準図を持っている、又は単一断面の場合に適用する。</p>	
1 箇所 / 1 基	<p>※標準図を持っている、又は単一断面の場合に適用する。</p>	
1 箇所 / 1 基	<p>※標準図を持っている、又は単一断面の場合に適用する。</p>	

7 出来形管理基準（公園）

編	章	節	条	枝番	工 種	測 定 項 目	規 格 値			
8	公園緑地編	3	施設整備	10	3	時計台工	設置高さH	設計値以上		
							基礎	幅w (D)	-30	
								高さh	-30	
								根入れ長	設計値以上	
					4	1	水飲み場	設置高さH1～H3	±30	
								基礎	幅w (D)	-30
									高さh	-30
					6	1	ベンチ 縁台 テーブル スツール 野外卓	設置高さH1～H3	±30	
								基礎	幅W1、W2	-30
									高さh1、h2	-30
									根入れ長	設計値以上
								8	1	炊事場
					厚さt1、t2	-20				
					幅W1、W2	-30				
					高さH1～H3	-30				
					長さL	-30				

II-7-20 (L)

測 定 基 準	測 定 箇 所	摘 要
1箇所/1基 基礎1基毎		
1箇所/1基 基礎1基毎		
1箇所/1基 基礎1基毎		
1箇所/1基		

II-7-20 (R)

7 出来形管理基準（公園）

編	章	節	条	枝番	工 種	測 定 項 目	規 格 値				
8	公園緑地編	3	施設整備	11	管理施設整備工	3	リサイクル施設基礎	基準高▽	±30		
								基礎	幅 w (D)	-30	
									高さ h	-30	
									根入れ長	設計値以上	
						5	1	くず入れ	設置高さ H	設計値以上	
									基礎	幅 w (D)	-30
										高さ h	-30
						2	吸殻入れ	根入れ長	設計値以上		
						6	2	手押しポンプ	設置高さ H	設計値以上	
									基礎	幅 w (D)	-30
										高さ h	-30
										根入れ長	設計値以上
						7	1	門壁	設置高さ H	設計値以上	
									基礎	幅 w (D)	-30
										高さ h	-30
根入れ長	設計値以上										
2	門柱	設置高さ H	設計値以上								
		基礎	幅 w (D)	-30							
			高さ h	-30							
3	門扉	根入れ長	設計値以上								

測 定 基 準	測 定 箇 所	摘 要
1 箇所 / 1 施工箇所		
1 箇所 / 1 基 基礎 1 基毎		
1 箇所 / 1 基 基礎 1 基毎		
1 箇所 / 1 基 基礎 1 基毎		

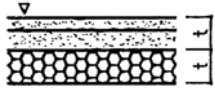
7 出来形管理基準（公園）

編	章	節	条	枝番	工 種	測 定 項 目	規 格 値	
8	公園緑地編	3	11	8	フェンス 柵 手すり	設置高さH	設計値以上	
						基礎	幅w (D)	-30
							高さh	-30
							根入れ長	設計値以上
						延長L	-200	
						9	車止め 車止めポスト 車椅子ゲート	設置高さH
		基礎	幅w (D)	-30				
			高さh	-30				
		根入れ長	設計値以上					
		12	3	四阿基礎	基準高▽	±30		
					基礎	幅w (D)	-30	
						高さh	-30	
根入れ長	設計値以上							

測 定 基 準	測 定 箇 所	摘 要
施工延長 40m（測点間隔 25mの場合は 50m）につき 1 箇所、延長 40m（又は 50m）以下のものは 1 施工箇所につき 2 箇所 1 箇所 / 1 施工箇所		
1 箇所 / 1 基		
基礎 1 基毎		
1 箇所 / 1 施工箇所		

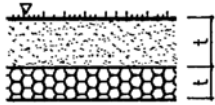
7 出来形管理基準（公園）

編	章	節	条	枝番	工 種	測定項目	規 格 値					
							個々の測定値 (x)		10 個の測定値の平均 (x10)			
							中規模以上	小規模以上	中規模以上			
8	公園緑地編	4	3	4	5	クレ－舗装	路盤工	基準高▽	±50		－	
								厚さ	t < 150	－	－30	－10
									t □ 150	－	－45	－15
									幅	－100		－
								表層工	厚さ	－10		
									幅	－25		
								平坦性				
								テニスコート	±5mm 以内		－	
								陸上競技場	±10mm 以内			
								野球場	±20mm 以内			

測定基準	測定箇所	摘 要
<p>基準高は延長 40m 毎又は、施工面積 500 m² 毎に 1 箇所を割で測定。 厚さは延長 200m 毎又は、施工面積 500 m² 毎に 1 箇所を掘り起こして測定。 幅は、延長 80m 毎又は、施工面積 500 m² 毎に 1 箇所を割に測定。 なお、延長、施工面積が上述の規模以下の場合、1 施工箇所につき 2 箇所を測定。</p> <p>幅は、延長 80m 毎又は、施工面積 500 m² 毎に 1 箇所を割とし、厚さは、延長 200m 毎又は施工面積 500 m² 毎に 1 箇所を掘り起こして測定。 なお、延長、施工面積が上述の規模以下の場合、1 施工箇所につき 2 箇所を測定。</p>		<p>工事規模の考え方 中規模以上の工事とは、管理図等を描いた上での管理が可能な工事をいい、基層及び表層用混合物の総使用量が 3,000t 以上の場合が該当する。 小規模工事とは、中規模以上の工事より規模は小さいものの、管理結果を施工結果に反映できる規模の工事をいい、同一工種の施工が数日連続する場合が該当する。 ①施工面積で 2,000 m² 以上 10,000 m² 未満 ②使用する基層及び表層用混合物の総使用量が 500t 以上 3,000t 未満 厚さは、個々の規定値が 10 個に 9 個以上の割合で規格値を満足しなければならないとともに、10 個の測定値の平均値 (X10) について満足しなければならない。</p>

7 出来形管理基準（公園）

編	章	節	条	枝番	工 種	測定項目	規 格 値					
							個々の測定値 (x)		10 個の測定値の平均 (x10)			
							中規模以上	小規模以上	中規模以上			
8	公園緑地編	4	3	4	7	天然芝舗装	路盤工	基準高▽	±50		—	
								厚さ	t < 150	—	-30	-10
									t □ 150	—	-45	-15
								幅	-100		—	
							表層工	厚さ	-10			
幅	-25											

測定基準	測定箇所	摘 要
<p>基準高は延長 40m 毎又は、施工面積 500 m² 毎に 1 箇所を割で測定。 厚さは延長 200m 毎又は、施工面積 500 m² 毎に 1 箇所を掘り起こして測定。 幅は、延長 80m 毎又は、施工面積 500 m² 毎に 1 箇所を割に測定。 なお、延長、施工面積が上述の規模以下の場合、1 施工箇所につき 2 箇所を測定。</p> <p>幅は、延長 80m 毎又は、施工面積 500 m² 毎に 1 箇所を割とし、厚さは、延長 200m 毎又は施工面積 500 m² 毎に 1 箇所を掘り起こして測定。 なお、延長、施工面積が上述の規模以下の場合、1 施工箇所につき 2 箇所を測定。</p>		<p>工事規模の考え方 中規模以上の工事とは、管理図等を描いた上での管理が可能な工事をいい、基層及び表層用混合物の総使用量が 3,000t 以上の場合が該当する。 小規模工事とは、中規模以上の工事より規模は小さいものの、管理結果を施工結果に反映できる規模の工事をいい、同一工種の施工が数日連続する場合が該当する。 ①施工面積で 2,000 m² 以上 10,000 m² 未満 ②使用する基層及び表層用混合物の総使用量が 500t 以上 3,000t 未満 厚さは、個々の規定値が 10 個に 9 個以上の割合で規格値を満足しなければならないとともに、10 個の測定値の平均値 (X10) について満足しなければならない。</p>

7 出来形管理基準（公園）

編	章	節	条	枝番	工 種	測定項目	規 格 値					
							個々の測定値 (x)		10 個の測定値の平均 (x10)			
							中規模以上	小規模以上	中規模以上			
8	公園緑地編	4	3	4	8	人工芝舗装	路盤工	基準高▽	±50		—	
								厚さ	t < 150	—	-30	-10
									t □ 150	—	-45	-15
								幅	-100		—	
							表層工	厚さ	-10			
幅	-25											

測定基準	測定箇所	摘 要
<p>基準高は延長 40m 毎又は、施工面積 500 m² 毎に 1 箇所を割で測定。 厚さは延長 200m 毎又は、施工面積 500 m² 毎に 1 箇所を掘り起こして測定。 幅は、延長 80m 毎又は、施工面積 500 m² 毎に 1 箇所を割に測定。 なお、延長、施工面積が上述の規模以下の場合、1 施工箇所につき 2 箇所を測定。</p>		<p>工事規模の考え方 中規模以上の工事とは、管理図等を描いた上での管理が可能な工事をいい、基層及び表層用混合物の総使用量が 3,000t 以上の場合が該当する。 小規模工事とは、中規模以上の工事より規模は小さいものの、管理結果を施工結果に反映できる規模の工事をいい、同一工種の施工が数日連続する場合が該当する。 ①施工面積で 2,000 m² 以上 10,000 m² 未満 ②使用する基層及び表層用混合物の総使用量が 500t 以上 3,000t 未満 厚さは、個々の規定値が 10 個に 9 個以上の割合で規格値を満足しなければならないとともに、10 個の測定値の平均値 (X10) について満足しなければならない。</p>
<p>幅は、延長 80m 毎又は、施工面積 500 m² 毎に 1 箇所を割とし、厚さは、延長 200m 毎又は施工面積 500 m² 毎に 1 箇所を掘り起こして測定。 なお、延長、施工面積が上述の規模以下の場合、1 施工箇所につき 2 箇所を測定。</p>		

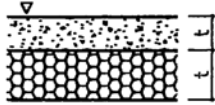
7 出来形管理基準（公園）

編	章	節	条	枝番	工 種	測定項目	規 格 値				
							個々の測定値 (x)		10 個の測定値の平均 (x10)		
							中規模以上	小規模以上	中規模以上		
8	公園緑地編	4	3	4	9	全天候型舗装 (樹脂系)	路盤工	基準高▽	±50		—
							厚さ	t < 150	—	-30	-10
						t □ 150		—	-45	-15	
						全天候型舗装 (アスファルト系)	幅	-100		—	
							表層工	厚さ	-10		
						幅	-25				
平坦性											
テニスコート	±5mm 以内		—								
陸上競技場	±10mm 以内										

測定基準	測定箇所	摘 要
<p>基準高は延長 40m 毎又は、施工面積 500 m² 毎に 1 箇所を割で測定。 厚さは延長 200m 毎又は、施工面積 500 m² 毎に 1 箇所を掘り起こして測定。 幅は、延長 80m 毎又は、施工面積 500 m² 毎に 1 箇所を割に測定。 なお、延長、施工面積が上述の規模以下の場合、1 施工箇所につき 2 箇所を測定。</p>		<p>工事規模の考え方 中規模以上の工事とは、管理図等を描いた上での管理が可能な工事をいい、基層及び表層用混合物の総使用量が 3,000t 以上の場合が該当する。 小規模工事とは、中規模以上の工事より規模は小さいものの、管理結果を施工結果に反映できる規模の工事をいい、同一工種の施工が数日連続する場合が該当する。 ①施工面積で 2,000 m² 以上 10,000 m² 未満 ②使用する基層及び表層用混合物の総使用量が 500t 以上 3,000t 未満 厚さは、個々の規定値が 10 個に 9 個以上の割合で規格値を満足しなければならないとともに、10 個の測定値の平均値 (X10) について満足しなければならない。</p>
<p>幅は、延長 80m 毎又は、施工面積 500 m² 毎に 1 箇所を割とし、厚さは、延長 200m 毎又は施工面積 500 m² 毎に 1 箇所を掘り起こして測定。 なお、延長、施工面積が上述の規模以下の場合、1 施工箇所につき 2 箇所を測定。</p>		

7 出来形管理基準（公園）

編	章	節	条	枝番	工 種	測定項目	規 格 値				
							個々の測定値 (x)		10 個の測定値の平均 (x10)		
							中規模以上	小規模以上	中規模以上		
8	公園緑地編	4	3	4	グラウンド・コート	路盤工	基準高▽	±50		—	
							厚さ	t < 150	—	-30	-10
								t □ 150	—	-45	-15
						幅	-100		—		
						表層工	厚さ	-10			
							幅	-25			
				11	グラウンド・コート 砂舗装						
				12	グラウンド・コート ダスト舗装						

測定基準	測定箇所	摘 要
<p>基準高は延長 40m 毎又は、施工面積 500 m² 毎に 1 箇所を掘り起こして測定。 厚さは延長 200m 毎又は、施工面積 500 m² 毎に 1 箇所を掘り起こして測定。 幅は、延長 80m 毎又は、施工面積 500 m² 毎に 1 箇所を掘り起こして測定。 なお、延長、施工面積が上述の規模以下の場合は、1 施工箇所につき 2 箇所を測定。</p> <p>幅は、延長 80m 毎又は、施工面積 500 m² 毎に 1 箇所を掘り起こして測定。 厚さは、延長 200m 毎又は施工面積 500 m² 毎に 1 箇所を掘り起こして測定。 なお、延長、施工面積が上述の規模以下の場合は、1 施工箇所につき 2 箇所を測定。</p>		<p>工事規模の考え方 中規模以上の工事とは、管理図等を描いた上での管理が可能な工事をいい、基層及び表層用混合物の総使用量が 3,000t 以上の場合が該当する。 小規模工事とは、中規模以上の工事より規模は小さいものの、管理結果を施工結果に反映できる規模の工事をいい、同一工種の施工が数日連続する場合が該当する。 ①施工面積で 2,000 m² 以上 10,000 m² 未満 ②使用する基層及び表層用混合物の総使用量が 500t 以上 3,000t 未満 厚さは、個々の規定値が 10 個に 9 個以上の割合で規格値を満足しなければならないとともに、10 個の測定値の平均値 (X10) について満足しなければならない。</p>

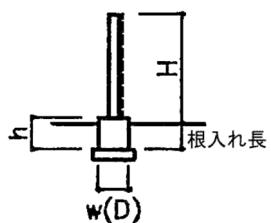
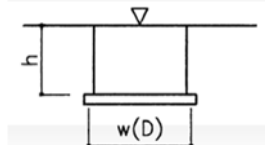
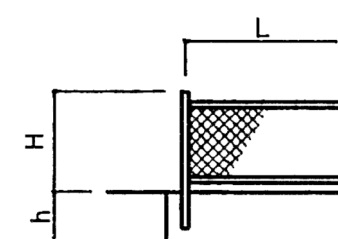
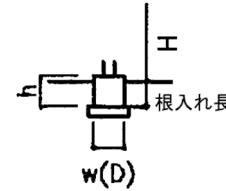
7 出来形管理基準（公園）

編	章	節	条	枝番	工 種	測 定 項 目	規 格 値	
8	公園緑地編	4	4	3	スタンド擁壁	基準高▽	±50	
						厚さ t	-20	
						幅 W1、W2	-30	
						高さ h	h < 3 m	-50
							h □ 3 m	-100
						延長 L	-200	
						5	グラウンド・コート工	3
		幅 w (D)	-30					
		高さ h	-30					
							根入れ長	設計値以上
4	グラウンド・コート工	4	ベンチ工	現場打ベンチ	延長 L	-200		
					スタンドベンチ			

測 定 基 準	測 定 箇 所	摘 要
施工延長 40m（測点間隔 25mの場合は 50m）につき 1 箇所、延長 40m（又は 50m）以下のものは 1 施工箇所につき 2 箇所		
施工延長 40m（測点間隔 25mの場合は 50m）につき 1 箇所、延長 40m（又は 50m）以下のものは 1 施工箇所につき 2 箇所		
1 箇所 / 1 基		

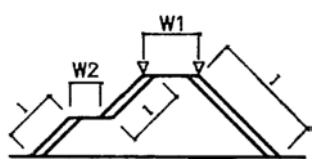
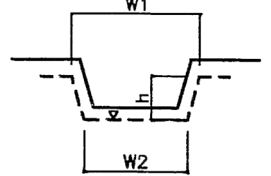
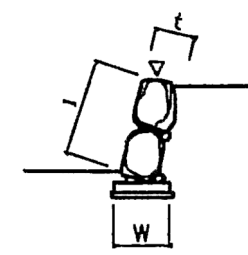
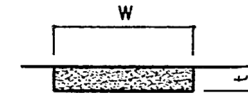
7 出来形管理基準（公園）

編	章	節	条	枝番	工 種	測 定 項 目	規 格 値											
8	公園緑地編	4	5	6	競技施設工	フェールポール	設置高さH	±30										
						ポスト	基礎	幅w (D)	-30									
								高さh	-30									
								根入れ長	設計値以上									
						ゴールポスト	基礎	根入れ長		設計値以上								
											支柱台	基礎	根入れ長	設計値以上				
															スポーツサークル	基礎	根入れ長	設計値以上
						跳躍箱	基礎	根入れ長	設計値以上									
						踏切板	基礎	根入れ長	設計値以上									
		11	グラウンド・コート整備工	11	グラウンド・コート柵工	高尺ネットフェンス	フェンス	設置高さH	設計値以上									
							防求ネット	基礎	幅w (D)	-30								
									高さh	-30								
									根入れ長	設計値以上								
							延長L	基礎	根入れ長		設計値以上							
延長L	-200																	

測 定 基 準	測 定 箇 所	摘 要
1 箇所 / 1 基		
基礎 1 基毎		
1 箇所 / 1 基		
基礎 1 基毎		
施工延長 40m（測点間隔 25m の場合は 50m）につき 1 箇所、延長 40m（又は 50m）以下のものは 1 施工箇所につき 2 箇所		
1 施工箇所毎		

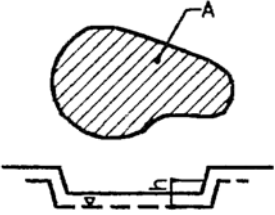
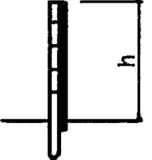
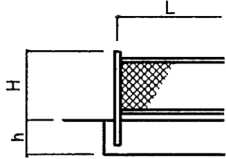
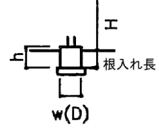
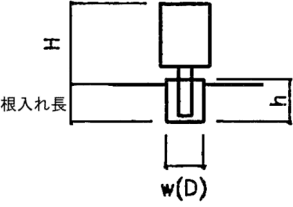
7 出来形管理基準（公園）

編	章	節	条	枝番	工 種	測 定 項 目	規 格 値			
8	公園緑地編	5	自然育成	3	自然育成盛土工	蒔き出し	基準高▽	-50		
							法長	L < 5 m	-100	
								L	L □ 5 m	法長の-2%
						幅W1、W2	-100			
						4	自然水路工	遮水・止水シート	基準高▽	-50
									高さh	-30
		幅W1、W2	-100							
		延長L	-200							
		ごろた石積 崩れ積	基準高▽	±100						
			法長	L / 2 < 3 m	-50					
				L	L / 2 □ 3 m			-100		
			幅W	-50						
			厚さt	-50						
			延長L	-200						
		砂・礫敷	厚さ	t < 15 cm	-25					
				t	t ≥ 15 cm			-50		
			幅W	-100						

測 定 基 準	測 定 箇 所	摘 要
<p>施工延長 40m（測点間隔 25mの場合は 50m）につき 1 箇所、延長 40m（又は 50m）以下のものは 1 施工箇所につき 2 箇所。</p> <p>施工面積 1,000 m²につき 1 箇所、面積 1,000 m²以下のものは 1 施工箇所につき 2 箇所。</p> <p>基準高は各法肩で測定する。</p> <p>又は、施工面積のほぼ中心と各法肩で測定する。</p>		
<p>施工延長 40m（測点間隔 25mの場合は 50m）につき 1 箇所、延長 40m（又は 50m）以下のものは 1 施工箇所につき 2 箇所。</p>		
<p>施工延長 40m（測点間隔 25mの場合は 50m）につき 1 箇所、延長 40m（又は 50m）以下のものは 1 施工箇所につき 2 箇所。</p>		
<p>施工延長 40m（測点間隔 25mの場合は 50m）につき 1 箇所、延長 40m（又は 50m）以下のものは 1 施工箇所につき 2 箇所。</p> <p>厚さは、施工延長 200mにつき 1 箇所、200m以下は 2 箇所、中央で測定。</p> <p>又は施工面積 1,000 m²に 1 回</p>		

7 出来形管理基準（公園）

編	章	節	条	枝番	工 種	測 定 項 目	規 格 値				
8	公園緑地編	5	自然育成	3	自然育成施設工	5	水田工	遮水・止水シート	基準高▽	-50	
									高さh	-30	
									面積A	設計値以上	
						10	しがらみ柵工	しがらみ柵	高さh	±30	
									延長L	-200	
						12	保護柵工	保護柵	設置高さH	設計値以上	
									基礎	幅w (D)	-30
										高さh	-30
										根入れ長	設計値以上
									延長L	-200	
						13	解説板工	解説板	設置高さH	設計値以上	
									基礎	幅w (D)	-30
										高さh	-30
根入れ長	設計値以上										

測 定 基 準	測 定 箇 所	摘 要
1 箇所 / 1 施工箇所		
施工延長 40m（測点間隔 25m の場合は 50m）につき 1 箇所、延長 40m（又は 50m）以下のものは 1 施工箇所につき 2 箇所。		
施工延長 40m（測点間隔 25m の場合は 50m）につき 1 箇所、延長 40m（又は 50m）以下のものは 1 施工箇所につき 2 箇所。		
1 施工箇所毎		
1 箇所 / 1 基		
基礎 1 基毎		

8 品質管理基準(公園綠地)

8 品質管理基準(公園緑地)

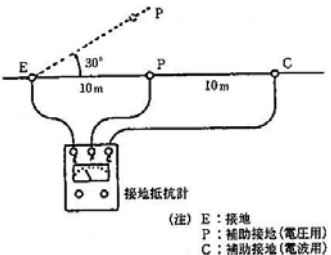
目 次

第8編 公園緑地編	
1章 基盤整備	
5節 植栽基盤工	
土壌改良材	II-8-3
2章 植栽	
3節 植栽工	
客土・芝工	II-8-3
3章 施設整備	
6節 電気設備工	
照明設備工	II-8-3
9節 遊戯施設整備工	
木材防腐処理・鋼材等	II-8-5
12節 建築施設組立設置工	
木材防腐処理・鋼材等	II-8-5
4章 グラウンド・コート整備	
3節 グラウンド・コート舗装工	
(材料) 表層・中層・下層・凍上抑制層	II-8-5
(施工時) 表層・中層・下層・凍上抑制層・路床仕上げ	II-8-7

8 品質管理基準（公園緑地）

工 種	種 別	試験(測定)項目	試験(測定)方法	規 格 値	施 工 管 理 基 準		摘 要
					試験(測定)基準	管 理 方 法	
8-1-5-2 植栽基盤工 材 料	土壌改良材	泥炭系・木質系土 壌改良材分析試験		特記仕様書によら ない場合は、第8編公 園緑地編8-1-5 -2 材料 による。		任意の様式に取りま とめる。	
8-2-3 植 栽 工	客 土	植栽用客土の粒度 特性	JIS A 1204 土の粒度試験方法 JIS A 1202 土粒子の密度試験 方法 に準拠	第1編共通編 1- 3-3-17-2 材 料 による。	<ul style="list-style-type: none"> ・土取り場毎に、サンプ ルを採取して試験を行 う。 ・粒度試験はふるい分け と比重浮標による測定 方法により行い、粒度 特性の判定は、国際土 壌学会の粒径区分で行 うこと。 ・PH測定の方法は、P H(H₂O) 値の場合 で行うこと。 	一覽票に取りまとめ る。 なお、個々の試験デ ータも任意の様式 で添付すること。	
		植栽用客土のPH 測定	JSF T7 土のPH試験に準拠				
	芝 工	良質芝の品質試験 種子の発芽率試験	生産者等の品質管理試験	第1編共通編 1- 2-11-3 種子 に よる。	<ul style="list-style-type: none"> ・生産者等の試験成績書 によることができる。 ・農産種子検査報告書に よる。 	任意の様式に取りま とめる。	
8-3-6-3 電気設備工	照明設備工	絶縁抵抗試験	絶縁抵抗計による絶縁抵抗測 定試験とする。 (1) E（接地側）とL（線路 側）の両リード線を短絡 して指針が0になるか、 また、両端間を開いて無 限大になるかどうかを確 かめる。 (2) 絶縁抵抗計のE端子を大 地線に接続し、L端子を 測定する回路の遮断器の 2次側に接続し、測定す る。 (3) ケーブルの距離が長い場 合は、指針がなかなか落 ち着かず、指針が上昇し て落ち着くまで数秒かか るので、注意する。	対地電圧が150V以下 の場合は、0.1MΩ以上。 対地電圧が150Vを越 え300V以下の場合 は、0.2MΩ以上。 通常、子新設工事の 場合の絶縁抵抗は、 100MΩ以上となるこ とが望ましい。 この値より低い場合 は、工事監督員の承 諾を得ること。	開閉器又は遮断器で区切 られている回路毎に、点 灯の状態になるよう に、各照明灯の遮断器を 閉にして測定する。	任意の様式に取りま とめる。	絶縁抵抗計は、 JIS C 1302 絶 縁抵抗計（電池 式）によるもの とする。

8 品質管理基準（公園緑地）

工 種	種 別	試験(測定)項目	試験(測定)方法	規 格 値	施 工 管 理 基 準		摘 要
					試験(測定)基準	管 理 方 法	
8-3-6-3 電気設備工	照明設備工	接地抵抗試験	測定方法は下記による。  <p style="text-align: center;">接地抵抗計の測定</p> <p>(注) E：接地 P：補助接地(電圧用) C：補助接地(電流用)</p> <p>(1) E、P、Cを上図のように配置する。なお、E、P、Cは、極力直線上に接地するが、E-CとE-Pの角度は30°までとする。</p> <p>(2) バッテリー、動作状態を確認し、切り替えスイッチを測定抵抗値に合わせて読みとりやすい倍率レンジに合わせる。</p> <p>(3) 電源スイッチを押してメーターの指針の示す数値に倍率をかける。</p>	第3種設置工事 100Ω以下	接地工事を施した箇所全てについて、測定する。	任意の様式に取りまとめる。	接地抵抗計は、JIS C 1304 接地抵抗計によるものとする。地面が乾燥している場合でも、規格値以下になることを確認すること。
		点灯試験	分電盤を接地しない場合 自動点滅器による点灯試験		正常に点灯・消灯するか。		
			分電盤を接地した場合 手動による点灯試験 自動点滅器による点灯試験		電磁開閉器、タイマー等の正常動作を確認する。		

8 品質管理基準（公園緑地）

工 種	種 別	試験(測定)項目	試験(測定)方法	規 格 値	施 工 管 理 基 準		摘 要
					試験(測定)基準	管 理 方 法	
8-3-9 遊戯施設整備工	木材防腐処理	防腐剤の注入量及び圧力	JIS A 9002 木質材料の加圧式保存処理方法 の規定による。 薬剤は、JIS K 1570 木材保存剤 及び JIS K 1571 木材保存剤の性能試験方法及び性能基準 に適合すること。		製造所等の試験成績書による。	・任意の様式に取りまとめる。 ・自記記録結果表を添付すること	製品仕様証明書 (木材、鋼材)
	鋼 材 等	鋼材等の品質試験	JIS G 0303 鋼材の検査通則ほか。		製造所等の試験成績書による。	任意の様式に取りまとめる。	
8-3-12 建築施設組立設置工	木材防腐処理	防腐剤の注入量及び圧力	JIS A 9002 木質材料の加圧式保存処理方法 の規定による。 薬剤は、JIS K 1570 木材保存剤 及び JIS K 1571 木材保存剤の性能試験方法及び性能基準 に適合すること。		製造所等の試験成績書による。	・任意の様式に取りまとめる。 ・自記記録結果表を添付すること	製品仕様証明書 (木材、鋼材)
	鋼 材 等	鋼材等の品質試験	JIS G 0303 鋼材の検査通則ほか。		製造所等の試験成績書による。	任意の様式に取りまとめる。	
8-4-3-2 グラウンド・コート舗装工 材 料	表層材料 (粘性土)	最大乾燥密度の測定	JIS A 1210 突き固めによる土の締固め試験方法	特記仕様書による。	・採取地毎に1回。 ・土質工学会基準による分類で行う。	一覧表に取りまとめる。	
		骨材のふるい分け試験	JIS A 1204 土の粒度試験方法				
		土の粒度特性	JIS A 1202 土粒子の密度試験方法				
		土の含水量試験	JIS A 1203 土の含水比試験方法				
		土の液性限界試験	JIS A 1205 土の液性限界・塑性限界試験方法				
		土の塑性限界試験	JIS A 1205 土の液性限界・塑性限界試験方法				
					・採取地毎に1回。 ・生産者等の試験成績書によることができる。	一覧表に取りまとめる。	

8 品質管理基準（公園緑地）

工 種	種 別	試験(測定)項目	試験(測定)方法	規 格 値	施 工 管 理 基 準		摘 要
					試験(測定)基準	管 理 方 法	
8-4-3-2 グラウンド・コ ート舗装工 材 料	表層材料 (全天候系)	表層材の品質試験		特記仕様書による。	製造所等の試験成績書に よることができる。	任意の様式に取りま とめる。	
	中層・下層材 料(切込砂利 ・火山砂利)	最大乾燥密度の測 定	JIS A 1210 突固めによる土の 締固め試験方法(試験方法E)	第1編共通編 1- 2-5-8 路盤用 材料 による。	・採取地毎に1回。 ・生産者等の試験成績書 よることができる。	一覧表に取りまとめ る。	
		修正CBRの測定	舗装調査・試験法便覧 路盤材料の修正CBR試験方 法				
		骨材のふるい分け 試験	舗装調査・試験法便覧 骨材のふるい分け試験方法				
		骨材の洗い試験	骨材の洗い試験方法				
		粗骨材のすり減り 試験	JIS A 1121 ロサンゼルス試験 機による粗骨材のすりへり試 験方法				
		骨材の安定性試験	JIS A 1122 硫酸ナトリウムに よる骨材の安定性試験方法				
		凍上試験					
	強熱減量試験						
	中層・下層材 料(火山砂利)	透水試験	JIS A 1218 土の透水試験方法	特記仕様書による。	・採取地毎に1回。 ・生産者等の試験成績書 よることができる。	任意の様式に取りま とめる。	
凍上抑制層材 料	骨材の洗い試験	骨材の洗い試験方法	第1編共通編 1- 2-5-7 凍上抑 制層用材料及びしゃ 断用材料 による。	・採取地毎に1回。 ・生産者等の試験成績書 よることができる。			
	火山灰洗い試験	火山灰洗い試験方法					

8 品質管理基準（公園緑地）

工 種	種 別	試験(測定)項目	試験(測定)方法	規 格 値	施 工 管 理 基 準		摘 要
					試験(測定)基準	管 理 方 法	
8-4-3-2 グラウンド・コ ート舗装工 材 料	凍上抑制層材 料	火山灰強熱減量試 験	火山灰強熱減量試験方法	第1編共通編 1- 2-5-7 凍上抑 制層用材料及びしゃ 断用材料 による。	・採取地毎に1回。 ・生産者等の試験成績書 によることができる。		
		火山灰の凍上試験	土の凍上試験				
8-4-3-4 グラウンド・コ ート用舗装工 施 工 時	表層施工時 (粘性土)	締め固め度の試験	現場密度測定方法	緑化部 70~90% 非緑化部 90%以上	A類 300㎡に1箇所。 B類及びC類 1,500㎡毎に1箇所。	任意の様式に取りま とめる。	
		硬度の測定	プロクターニードル試験 (貫入深1インチ、径6.5mm)	クレイ系舗装 陸上競技場 60~100 lb 野球場 30~60 lb テニスコート 40~100 lb	随 時		
	中層・下層施 工時(切込砂 利・火山砂 利)	締め固め度の測定	現場密度測定方法	第1編共通編 1- 3-6 一般舗装工 による。	A類 300㎡に1箇所。 B類及びC類 1,500㎡毎に1箇所。 搬入時1回。その後、観 察により以上が認められ た時、随時。	管理図又は結果表に 取りまとめる。	A類 テニスコート 、ゲートボー ル場等 B類 ラグビー場、 サッカー場等 C類 野球場、陸上 競技場等
		骨材のふるい分け 試験	舗装調査・試験法便覧 骨材のふるい分け試験方法			管理図又は結果表に 取りまとめる。	
		骨材の洗い試験	骨材の洗い試験方法			管理図又は結果表に 取りまとめる。	
	中層施工時	締め固め度の測定	舗装調査・試験法便覧 締固めた瀝青混合物の密度試 験方法		500㎡に1箇所。	管理図に取りまとめ る。	全天候系舗装の 中層(細粒度、 粗粒度アスコ ン)

8 品質管理基準（公園緑地）

工 種	種 別	試験(測定)項目	試験(測定)方法	規 格 値	施 工 管 理 基 準		摘 要
					試験(測定)基準	管 理 方 法	
8-4-3-4 グラウンド・コ ート用舗装工 施 工 時	凍上抑制層施 工時	締め固め度の測定	現場密度測定方法	90%以上	A 類 300㎡に1箇所。 B類及びC類 1,500㎡毎に1箇所。	管理図又は結果表に 取りまとめる。	A類 テニスコート 、ゲートボー ル場等 B類 ラグビー場、 サッカー場等 C類 野球場、陸上 競技場等
		骨材のふるい分け 試験	舗装調査・試験法便覧 骨材のふるい分け試験方法		搬入時1回。その後、観 察により以上が認められ た時、随時。	管理図に取りまとめ る。	
		骨材の洗い試験	骨材の洗い試験方法			・管理図又は任意の 結果表に取りまとめ る。 ・記事欄に平均値を 記入する。	
	球体落下試験	球体落下試験方法		A類は500㎡毎に、B類 及びC類は1,500㎡毎に 1回。 ただし、1回の測定個数 は10個とし、上限、下限 の2個ずつを取り除き、 6個の平均値による。			
	路床仕上げ	強度の均一性	プルーフローリング	視察判断	全面にわたり3回程度行 う。		不良箇所は、監 督員と協議の 上、対策を講じ る。

9 写真管理基準

9 写真管理基準

目 次

9	写真管理基準	
9-1	適用範囲	II-9-3
9-2	工事写真の分類	II-9-3
9-3	工事写真の撮影基準	II-9-3
9-4	写真の省略	II-9-4
9-5	写真の編集等	II-9-4
9-6	撮影の仕様	II-9-4
9-7	撮影の留意事項等	II-9-4
9-8	整理提出	II-9-4
9-9	用語の定義	II-9-5
9-10	情報化施工及び3次元データによる施工管理	II-9-5
9-11	撮影箇所一覧表	II-9-6
9-12	撮影箇所一覧表（品質管理）	II-9-8
9-13	撮影箇所一覧表（出来形管理）	II-9-14
9-14	デジタル工事写真の黒板情報電子化について	II-9-118

9 写真管理基準

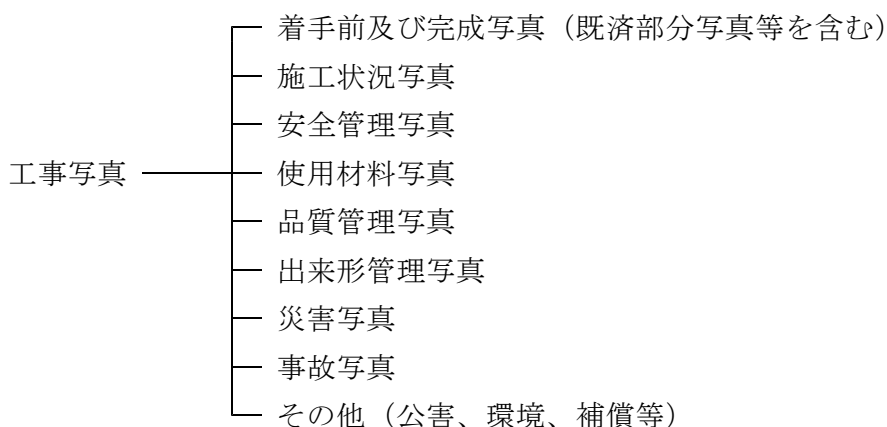
9-1 適用範囲

この写真管理基準は、施工管理一般 1-8 に定める工事写真による管理（デジタルカメラを使用した撮影～提出）に適用する。

また、写真を映像と読み替えることも可能とする。

9-2 工事写真の分類

工事写真は、次のように分類する。



9-3 工事写真の撮影基準

工事写真の撮影は、以下の要領で行う。

(1) 撮影頻度

工事写真は、撮影箇所一覧表に示す「撮影頻度」に基づき撮影するものとする。

(2) 撮影方法

写真撮影に当たっては、次の項目のうち必要事項を記載した小黒板を文字が判読できるように被写体とともに写しこむものとする。

- (ア) 工事名
- (イ) 工種等
- (ウ) 測点（位置）
- (エ) 設計寸法
- (オ) 実測寸法
- (カ) 略図
- (キ) 撮影月日

なお、小黒板の判読が困難となる場合は、「デジタル写真管理情報基準 国土交通省」に規定する写真情報（写真管理項目－施工管理値）に必要事項を記入し、整理する。

また、特殊な場合等で工事監督員が指示するものは、指示した項目を指示した頻

度で撮影及び提出するものとする。

9-4 写真の省略

工事写真は、次の場合に省略するものとする。

- (1) 品質管理写真について、公的機関で実施された品質証明書を保管整備できる場合は、撮影を省略するものとする。
- (2) 出来形管理写真について、完成後測定可能な部分については、出来形管理状況のわかる写真を工種ごとに1回撮影し、後は撮影を省略するものとする。
- (3) 工事監督員が臨場して段階確認した箇所は、出来形管理写真の撮影を省略するものとする。臨場時の状況写真についても不要とするものとする。
- (4) 施工状況写真のうち産業廃棄物の運搬及び処理について、産業廃棄物管理票（紙マニフェスト又は電子マニフェスト）で確認できる場合は、撮影を省略するものとする。

9-5 写真の編集等

写真の信憑性を考慮し、写真編集は認めない。ただし、『9-15 デジタル工事写真の黒板情報電子化について』に基づく黒板情報の電子的記入はこれに当たらない。

9-6 撮影の仕様

写真の色彩やサイズは以下のとおりとする。

- (1) 写真はカラーとする。
- (2) 有効画素数は黒板の文字が判読できることを指標とする。
(100万画素程度～300万画素程度＝1,200×900程度～2,000×1,500程度)

9-7 撮影の留意事項等

1. 別紙撮影箇所一覧表の適用について、次の事項を留意するものとする。
 - (1) 撮影項目、撮影頻度等が工事内容に合致しない場合は、工事監督員と協議の上、追加又は削減するものとする。
 - (2) 施工状況等の写真については、モバイル端末等の活用ができるものとする。
 - (3) 不可視となる出来形部分については、出来形寸法（上墨寸法含む）が確認できるよう、特に注意して撮影するものとする。
 - (4) 撮影箇所がわかりにくい場合には、写真と同時に見取り図（撮影位置図、平面図、凡例図、構造図など）を参考図として作成する。
 - (5) 撮影箇所一覧表に記載のない工種については、工事監督員と写真管理項目を協議の上、取扱いを定めるものとする。

9-8 整理提出

1. 撮影箇所一覧表の「撮影頻度」に基づいて撮影した全ての写真原本を電子媒体に格納し、工事監督員に提出するものとする。

2. 写真ファイルの整理及び電子媒体への格納方法（各種仕様）は「デジタル写真管理情報基準」に基づくものとする。

9-9 用語の定義

1. 代表箇所とは、当該工種の代表箇所でその仕様が確認できる箇所をいう。
2. 「適宜」とは、設計図書の様子が写真により確認できる必要最小限の箇所や枚数のことをいう。
3. 整理条件の「不要」とは、デジタル写真管理情報基準の写真管理項目にある「提出頻度写真」に該当しないことをいうが、前条第1項のとおり、電子媒体に格納し提出するものとする。

9-10 情報化施工及び3次元データによる施工管理

「3次元計測技術を用いた出来形管理要領（案）」による出来形管理を行った場合には、出来形管理写真の撮影頻度及び撮影方法は、写真管理基準のほか、同要領の規定による。

また、「TS・GNSSを用いた盛土の締固め管理要領」による品質管理を行った場合には、品質管理写真の撮影頻度及び撮影方法は、写真管理基準のほか、同要領の規定による。

9-11 撮影箇所一覧表

区 分	工 種	写真管理項目		摘 要
		撮影項目	撮影頻度〔時期〕	
着手前・完成	着手前	全景又は代表部分写真	着手前1回 〔着手前〕	
	完成	全景又は代表部分写真	施工完了後1回 〔完成後〕	
施工状況写真	工事施工中	全景又は代表部分の工事進捗状況	月1回 〔月末〕	
		施工中の写真	工種、種別毎に設計図書、施工計画書に従い施工していることが確認できるよう適宜 〔施工中〕	
			工事特性・創意工夫・社会性等に関する実施状況が確認できるように適宜 〔施工中〕	工事特性・創意工夫・社会性等に関する実施状況報告書に添付。
	仮設(指定仮設)	使用材料、仮設状況、形状寸法	1 施工箇所 に 1 回 〔施工前後〕	
	図面との不一致	図面と現地との不一致の写真	必要に応じて 〔発生時〕 ただし、「3次元計測技術を用いた出来形管理要領(案)における空中写真測量(UAV)」による場合は、撮影毎に1回(写真測量に使用したすべての画像(ICONフォルダに格納)) 〔発生時〕 ただし、「3次元計測技術を用いた出来形管理要領(案)における地上型レーザースキャナ(TLS)、地上移動体搭載型レーザースキャナ(地上移動体搭載型LS)、無人航空機搭載型レーザースキャナ(UAVレーザー)、TS(ノンプリズム方式)、TS等光波方式、RTK-GNSS)による場合は、計測毎に1回 〔発生時〕	工事施工協議簿に添付する。

区 分	工 種	写真管理項目		摘 要
		撮影項目	撮影頻度〔時期〕	
安全管理	安全管理	各種標識類の設置状況	各種類毎に1回 〔設置後〕	
		各種保安施設の設置状況	各種類毎に1回 〔設置後〕	
		監視員交通整理状況	各1回 〔作業中〕	
		安全訓練等の実施状況	実施毎に1回 〔実施中〕	
使用材料	使用材料	形状寸法 使用数量 保管状況	各品目毎に1回 〔使用前〕	品質証明に添付する。
		品質証明 (JISマーク表示)	各品目毎に1回	
		検査実施状況	各品目毎に1回 〔検査時〕	
品質管理		9-12 撮影箇所一覧表(品質管理)に準じて撮影 不可視部分の施工	適 宜	
		9-13 撮影箇所一覧表(出来形管理)に準じて撮影 不可視部分の施工	適 宜	
出来形管理		出来形管理基準が定められていない	工事監督員と協議事項	
災 害	被災状況	被災状況及び被災規模等	その都度 〔被災前〕 〔被災直後〕 〔被災後〕	被災前は付近の写真でも可
事 故	事故報告	事故の状況	その都度 〔発生前〕 〔発生直後〕 〔発生後〕	発生前は付近の写真でも可
補償関係外	補償関係	被害又は損害状況等	その都度 〔発生前〕 〔発生直後〕 〔発生後〕	発生前は付近の写真でも可
	環境対策 現場環境改善等	各施設設置状況	各種毎1回 〔設置後〕	

9-12 撮影箇所一覧表 (品質管理)

番号	工種	写真管理項目		摘要
		撮影項目	撮影頻度 [時期]	
1	セメント・コンクリート (転圧コンクリート・コンクリートダム・覆工 コンクリート・吹付けコンクリートを除く) (施工)	塩化物総量規制	コンクリートの種類毎に1回 [試験実施中]	圧縮強度試験に使用したコンクリートの供試体が、当該現場の供試体であることが確認
		スランプ試験		
		コンクリートの圧縮強度試験		
		空気量測定	品質に変化が見られた場合 [試験実施中]	
		コンクリートの曲げ強度試験	コンクリートの種類毎に1回 [試験実施中]	コンクリート舗装の場合
		コアによる強度試験	品質に異常が認められた場合 [試験実施中]	
		コンクリートの洗い分析試験		
	セメント・コンクリート (転圧コンクリート・コンクリートダム・覆工 コンクリート・吹付けコンクリートを除く) (施工後試験)	ひび割れ調査	対象構造物毎に1回 [調査実施中]	
		テストハンマーによる強度推定調査	ただし、「3次元計測技術を用いた出来形管理要領(案)構造物工編(試行)」により施工完了時の状況(全周)の提出によりひび割れ調査写真を代替することができる。	
		コアによる強度試験	テストハンマー試験により必要が認められた時 [試験実施中]	
2	ガス圧接 (施工)	外観検査	検査毎に1回 [検査実施中]	
		超音波探傷検査		
3	既製杭工 (施工)	外観検査	検査毎に1回 [検査実施中]	
		浸透探傷試験	試験毎に1回 [試験実施中]	
		放射線透過試験		
		超音波探傷試験		
		水セメント比試験		
セメントミルクの圧縮強度試験				
4	下層路盤 (施工)	現場密度の測定	各種路盤毎に1回 [試験実施中]	
		ブルフローリング	路盤毎に1回 [試験実施中]	
		平板載荷試験	各種路盤毎に1回 [試験実施中]	
		骨材のふるい分け試験	品質に異常が認められた場合 [試験実施中]	
		土の液性限界・塑性限界試験		
		含水比試験		
5	アスファルト安定処理路盤	アスファルト舗装に準拠		
6	アスファルト舗装 (プラント)	粒度	合材の種類毎に1回 [試験実施中]	
		アスファルト量抽出粒度分析試験		
		温度測定		
		水浸ホイールトラッキング試験		
		ホイールトラッキング試験		
		ラベリング試験		
	アスファルト舗装 (舗設現場)	現場密度の測定	合材の種類毎に1回 [試験実施中]	
		温度測定		
		外観検査		
		すべり抵抗試験		

撮影箇所一覧表(品質管理)

番号	工種	写真管理項目		摘要
		撮影項目	撮影頻度 [時期]	
7	転圧コンクリート (施工)	コンシステンシーVC試験	コンクリートの種類毎に1回 [試験実施中]	
		マーシャル突き固め試験		
		ランマー突き固め試験		
		コンクリートの曲げ強度試験		
		温度測定 (コンクリート)	コンクリートの種類毎に1回 [温度測定中]	
		現場密度の測定	コンクリートの種類毎に1回 [試験実施中]	
コアによる密度測定				
8	ゲースアスファルト舗装 (プラント)	貫入試験40℃	合材の種類毎に1回 [試験実施中]	
		リュエル流動性試験240℃		
		ホイールトラック試験		
		曲げ試験		
		粒度		
		アスファルト量抽出粒度分析試験		
		温度測定		
	ゲースアスファルト舗装 (舗設現場)	温度測定		
9	路床安定処理工 (施工)	現場密度の測定	路床毎または施工箇所毎に1回 [試験実施中] ただし、「TS・GNSSを用いた盛土の締固め管理 要領」による場合は、写真管理を省略する	
		ブルーフローリング	路床毎または施工箇所毎に1回 [試験実施中]	
		平板載荷試験		
		現場CBR試験		
		含水比試験	降雨後又は含水比の変化が認められた場合 [試験実施中]	
たわみ量	ブルーフローリングでの不良箇所について実施 [試験実施中]			
10	表層安定処理工 (表層混合処理) (施工)	現場密度の測定	材質毎に1回 [試験実施中] ただし、「TS・GNSSを用いた盛土の締固め管理 要領」による場合は、写真管理を省略する	
		ブルーフローリング	工種毎に1回 [試験実施中]	
		平板載荷試験		
		現場CBR試験		
		含水比試験	降雨後又は含水比の変化が認められた場合 [試験実施中]	
たわみ量	ブルーフローリングでの不良箇所について実施 [試験実施中]			
11	固結工 (施工)	土の一軸圧縮試験	材質毎に1回 [試験実施中]	
12	アンカー工 (施工)	モルタルの圧縮強度試験	適宜 [試験実施中]	
		モルタルのフロー値試験		
		多サイクル確認試験		
		1サイクル確認試験		
13	補強土壁工 (施工)	現場密度の測定	土質毎に1回 [試験実施中] ただし、「TS・GNSSを用いた盛土の締固め管理 要領」による場合は、写真管理を省略する	
14	抑止アンカー工 (施工)	モルタルの圧縮強度試験	適宜 [試験実施中]	
		モルタルのフロー値試験		
		多サイクル確認試験		
		1サイクル確認試験		

撮影箇所一覧表(品質管理)

番号	工種	写真管理項目		摘要	
		撮影項目	撮影頻度 [時期]		
15	吹付工 (施工)	コンクリートの圧縮強度試験	配合毎に1回 [試験実施中]		
		塩化物総量規制			
		スランブ試験	品質に変化が見られた場合 [試験実施中]		モルタルを除く
		空気量測定			
		コアによる強度試験	品質に異常が認められた場合 [試験実施中]		
16	現場吹付法砕工 (施工)	コンクリートの圧縮強度試験	配合毎に1回 [試験実施中]		
		塩化物総量規制			
		スランブ試験	品質に変化が見られた場合 [試験実施中]		モルタルを除く
		空気量測定			
		ロックボルトの引抜き試験	試験毎に1回 [試験実施中]		
		コアによる強度試験	品質に異常が認められた場合 [試験実施中]		
17	河川・海岸土工 (施工)	現場密度の測定	土質毎に1回 [試験実施中] ただし、「TS・GNSSを用いた盛土の締固め管理 要領」による場合は、写真管理を省略する		
		土の含水比試験			含水比の変化が認められた場合 [試験実施中]
		コーン指数の測定	トラフィカビリティが悪い場合 [試験実施中]		
18	砂防土工 (施工)	現場密度の測定	土質毎に1回 [試験実施中] ただし、「TS・GNSSを用いた盛土の締固め管理 要領」による場合は、写真管理を省略する		
19	道路土工 (施工)	現場密度の測定	土質毎に1回 [試験実施中] ただし、「TS・GNSSを用いた盛土の締固め管理 要領」による場合は、写真管理を省略する		
		ブルーフローリング			工種毎に1回 [試験実施中]
		平板載荷試験	土質毎に1回 [試験実施中]		
		現場CBR試験			
		含水比試験	降雨後又は含水比の変化が認められた場合 [試験実施中]		
		コーン指数の測定	トラフィカビリティが悪い場合 [試験実施中]		
		たわみ量	ブルーフローリングでの不良箇所について実施 [試験実施中]		
20	凍上抑制層 (施工)	現場密度の測定	土質毎に1回 [試験実施中]		
		骨材のふるい分け試験			
		骨材の洗い試験			
		球体落下試験			
		コーン指数の測定			
21	捨石工 (施工)	岩石の見掛比重	産地又は岩質毎に1回 [試験実施中]		
		岩石の吸水率			
		岩石の圧縮強さ			
		岩石の形状			

番号	工種	写真管理項目		摘要	
		撮影項目	撮影頻度 [時期]		
22	コンクリートダム (材料)	アルカリ骨材反応対策	採取地毎に1回 [試験実施中]		
		骨材の密度及び吸水率試験			
		骨材のふるい分け試験			
		砂の有機不純物試験	砂質毎に1回 [試験実施中]		
		モルタルの圧縮強度による砂の試験			
		骨材の微粒分量試験	骨材毎に1回 [試験実施中]		
		粗骨材中の軟石量試験			
		骨材中の粘土塊量の試験			
		硫酸ナトリウムによる骨材の 安定性試験			
		粗骨材のすりへり試験			
		骨材中の比重1.95の液体に浮 く粒子の試験			
		練り混ぜ水の水質試験			
22	コンクリートダム (施工)	塩化物総量規制	配合毎に1回 [試験実施中]		
		スランブ試験	品質に変化が認められた場合 [試験実施中]		
		空気量測定			
		コンクリートの圧縮強度試験	配合毎に1回 [試験実施中]		圧縮強度試 験に使用し たコンクリ ートの供試 体が、当該 現場の供試 体であるこ とが確認で きるも 気温・コン クリート
		温度測定			
		コンクリートの単位容積質量試験			
		コンクリートの洗い分析試験			
		コンクリートのブリーディング試験			
		コンクリートの引張強度試験			
		コンクリートの曲げ強度試験			
23	覆工コンクリート (NATM) (施工)	スランブ試験		品質に変化が見られた場合 [試験実施中]	
		コンクリートの圧縮強度試験	配合毎に1回 [試験実施中]		
		塩化物総量規制			
		空気量測定	品質に変化が見られた場合 [試験実施中]		
		コアによる強度試験	品質に異常が認められた場合 [試験実施中]		
		コンクリートの洗い分析試験			

撮影箇所一覧表(品質管理)

番号	工種	写真管理項目		摘要
		撮影項目	撮影頻度 [時期]	
24	吹付けコンクリート (NATM) (施工)	塩化物総量規制	配合毎に1回 [試験実施中]	圧縮強度試験に使用したコンクリートの供試体が、当該現場の供試体であることが確認
		コンクリートの圧縮強度試験		
		スランブ試験	品質に変化が見られた場合 [試験実施中]	
		空気量測定		
		コアによる強度試験	品質に異常が認められた場合 [試験実施中]	
吹付けコンクリートの初期強度	トンネル施工長40mごとに1回			
25	ロックボルト (NATM) (施工)	モルタルの圧縮強度試験	配合毎に1回 [試験実施中]	
		モルタルのフロー値試験		
		ロックボルトの引抜き試験	適宜 [試験実施]	
26	路上再生路盤工 (材料)	修正CBR試験	材料毎に1回 [試験実施中]	
		土の粒度試験		
		土の含水比試験		
		土の液性限界・塑性限界試験		
	路上再生路盤工 (施工)	現場密度の測定	材料毎に1回 [試験実施中]	
		土の一軸圧縮試験		
		CAEの一軸圧縮試験		
		含水比試験		
26	路上表層再生工 (材料)	旧アスファルト針入度	材料毎に1回 [試験実施中]	
		旧アスファルトの軟化点		
	路上表層再生工 (施工)	現場密度の測定	材料毎に1回 [試験実施中]	
		温度測定		
		かきほぐし深さ		
		粒度		
		アスファルト量抽出粒度分析試験		
27	排水性舗装工・透水性舗装工 (プラント)	粒度	合材の種類毎に1回 [試験実施中]	
		アスファルト量抽出粒度分析試験		
		温度測定		
		水浸ホイールトラッキング試験		
		ホイールトラッキング試験		
		ラベリング試験		
	カンタプロ試験			
	排水性舗装工・透水性舗装工 (舗設現場)	温度測定		
現場透水試験				
		現場密度の測定		
		外観検査		
28	プラント再生舗装工 (プラント)	粒度	合材の種類毎に1回 [試験実施中]	
		再生アスファルト量		
		水浸ホイールトラッキング試験		
		ホイールトラッキング試験		
		ラベリング試験		
	プラント再生舗装工 (舗設現場)	外観検査		
		温度測定		
		現場密度の測定		

撮影箇所一覧表(品質管理)

番号	工種	写真管理項目		摘要
		撮影項目	撮影頻度 [時期]	
29	ガス切断工 (施工)	表面粗さ	試験毎に1回 [試験実施中]	
		ノッチ深さ		
		スラグ		
		上縁の溶け		
		平面度		
		ベベル精度		
		真直度		
30	溶接工 (施工)	引張試験	試験毎に1回 [試験実施中]	
		型曲げ試験		
		衝撃試験		
		マクロ試験		
		放射線透過試験		
		突合せ継手の内部欠陥に対する検査		
		外観検査		
		曲げ試験		
		ハンマー打撃試験	外観検査が不合格となったスタットジベルについて [試験実施中]	
31	場所打ち杭 (施工)	コンクリートの圧縮強度試験	配合毎に1回 [試験実施中]	
32	ホスゲンPC桁 (施工)	コンクリートのPS導入可能圧縮強	試験毎に1回 [試験実施中]	
		グラウトのコンシステンシー		
		グラウトの温度		
		グラウトのフリーディング率、膨張率		
		グラウトの圧縮強度		
33	中層混合処理	テーブルフロー試験	適宜 [試験実施中]	
		土の一軸圧縮試験	材質毎に1回 [試験実施中]	

9-13 撮影箇所一覧表（出来形管理）

No. 1

編	章	節	条	枝番	工 種	写真管理項目		摘 要
						撮影項目	撮影頻度〔時期〕	
1 共通編	3 一般施工	3 共通の 工程	4 矢板工		矢板工〔任意仮設は除く〕 (鋼矢板) (軽量鋼矢板) (コンクリート矢板) (広幅鋼矢板) (可とう矢板)	根入長	40m又は1施工箇所 に1回 〔打込前後〕	
						変位	40m又は1施工箇所 に1回 〔打込後〕	
						数量	全数量 〔打込後〕	
1 共通編	3 一般施工	3 共通の 工程	5 法枠工	1	現場打法枠工 現場吹付法枠工	法 長 幅 高 さ 枠中心間隔	100m又は1施工箇所 に1回 〔施工後〕 ただし、「3次元計測技術を用いた出来形管理要領(案)」に基づき写真測量に用いた画像を納品する場合には、写真管理に代えることができる。	
1 共通編	3 一般施工	3 共通の 工程	5 法枠工	2	プレキャスト法枠工	法 長	100m又は1施工箇所 に1回 〔施工後〕	
1 共通編	3 一般施工	3 共通の 工程	6 吹付工		吹付工 (コンクリート) (モルタル)	清掃状況	200m又は1施工箇所 に1回 〔清掃後〕	
						ラス鉄網の重ね合せ寸法	200m又は1施工箇所 に1回 〔吹付前〕	
						法 長	200m又は1施工箇所 に1回 〔施工後〕	
						厚 さ (検測孔)	200㎡又は1施工箇所 に1回 〔吹付後〕	
1 共通編	3 一般施工	3 共通の 工程	7 植生工	1	種子散布工 客土吹付工 張芝工 筋芝工 植生マット工 植生シート工 植生筋工 人工張芝工	材料使用量	1工事に1回 〔混合前〕	
						土羽土の厚さ	200m又は1施工箇所 に1回 〔施工中〕	
						法 長	200m又は1施工箇所 に1回 〔施工後〕	
1 共通編	3 一般施工	3 共通の 工程	7 植生工	2	植生基材吹付工	清掃状況	200m又は1施工箇所 に1回 〔清掃後〕	
						ラス鉄網の重ね合せ寸法	200m又は1施工箇所 に1回 〔吹付前〕	
						厚 さ (検測孔)	200㎡又は1施工箇所 に1回 〔吹付後〕	
						法 長	200m又は1施工箇所 に1回 〔施工後〕	
						材料使用量	1工事に1回 〔混合前〕	
1 共通編	3 一般施工	3 共通の 工程	8 縁石工		縁石工 (縁石・アスカープ)	出来ばえ	1種別毎に1回 〔施工後〕	

撮影箇所一覧表（出来形管理）

No. 2

編	章	節	条	枝番	工 種	写真管理項目		摘 要
						撮影項目	撮影頻度〔時期〕	
1 共通編	3 一般施工	3 共通の工種	9 小型標識工		小型標識工	基礎幅 基礎高さ	基礎タイプ毎5箇所 に1回 〔施工後〕	
1 共通編	3 一般施工	3 共通の工種	10 防止柵工		防止柵工 (立入防止柵) (転落(横断)防止柵) (車止めポスト)	※基礎幅 ※基礎高さ	1 施工箇所に1回 (※印は現場打ち部分がある場合) 〔施工後〕	
						パイプ 取付高	1 施工箇所に1回 〔施工後〕	
1 共通編	3 一般施工	3 共通の工種	11 路側防護柵工	1	ガードレール	※基礎幅 ※基礎高さ ※配筋状況 ※根入長 (基礎)	1 施工箇所に1回 (※印は現場打ち部分がある場合) 〔施工後〕	
						ビーム 取付高	1 施工箇所に1回 〔施工後〕	
1 共通編	3 一般施工	3 共通の工種	11 路側防護柵工	2	ガードケーブル	※基礎幅 ※基礎高さ ※基礎延長 ※根入長 (基礎)	1 施工箇所に1回 (※印は現場打ち部分がある場合) 〔施工後〕	
						ケーブル 取付高	1 施工箇所に1回 〔施工後〕	
1 共通編	3 一般施工	3 共通の工種	12 区画線工		区画線工	材料使用量	全数量 〔施工前後〕	
						出来ばえ	施工日に1回 〔施工前後〕	
1 共通編	3 一般施工	3 共通の工種	13 道路付属物工		道路付属物工 (視線誘導標) (距離標)	高 さ	1 施工箇所に1回 〔施工後〕	
1 共通編	3 一般施工	3 共通の工種	13 道路付属物工		道路付属物工 (鋼製大型視線誘導標)	設置高さ	1 施工箇所に1回 〔施工後〕	
1 共通編	3 一般施工	4 基礎工	1 一般事項	1 2 3	切込砂利 砕石基礎工 割栗石基礎工 均しコンクリート	幅 厚 さ	40m又は1 施工箇所に1回 〔施工後〕	
1 共通編	3 一般施工	4 基礎工	3 法留基礎工	1	法留基礎工(現場打)	幅 高 さ	40m又は1 施工箇所に1回 〔型枠取外し後〕	

編	章	節	条	枝番	工 種	写真管理項目		摘 要
						撮影項目	撮影頻度〔時期〕	
1 共通編	3 一般施工	4 基礎工	3 法留基礎工	2	法留基礎工（プレキャスト）	据付状況	40m又は1施工箇所に1回 〔施工後〕	
1 共通編	3 一般施工	4 基礎工	4 既製杭工	1 2 3	既製コンクリート杭 鋼管杭 H鋼杭	偏心量	1施工箇所に1回 〔打込後〕	
						根入長	1施工箇所に1回 〔打込前〕	
						数量	全数量 〔打込後〕	
						杭頭処理 状況	1施工箇所に1回 〔処理前、中、後〕	
1 共通編	3 一般施工	4 基礎工	4 既製杭工	4	鋼管ソイルセメント杭	偏心量（鋼管杭・掘削心）	1施工箇所に1回 〔打込後〕	
						根入長（鋼管杭、ロッド）	1施工箇所に1回 〔打込前〕	
						数量、杭径（ソイルメント杭径）	全数量 杭頭余盛部の撤去前、杭頭処理後	
						杭頭処理 状況	1施工箇所に1回 〔処理前、中、後〕	
1 共通編	3 一般施工	4 基礎工	5		場所打杭工	根入長	1施工箇所に1回 〔施工中〕	
						偏心量	1施工箇所に1回 〔打込後〕	
						数量、杭径	全数量 〔杭頭余盛部の撤去前、杭頭処理後〕	
						杭頭処理 状況	1施工箇所に1回 〔処理前、中、後〕	
						鉄筋組立 状況	1施工箇所に1回 〔組立後〕	
1 共通編	3 一般施工	4 基礎工	6		深礎工	根入長	全数量 〔掘削後〕	
						偏心量 数量 基礎径	全数量 〔施工後〕	
						ラインプレート設置 状況	1施工箇所に1回 〔掘削後〕	
						土 質	土質の変わる毎に1回 〔掘削中〕	
						鉄筋組立 状況	全数量 〔組立後〕	

編	章	節	条	枝番	工 種	写真管理項目		摘 要
						撮影項目	撮影頻度〔時期〕	
1 共通編	3 一般施工	4 基礎工	7		オープンケーソン基礎工	沓	1基毎に1回 〔据付後〕	
						ケールの長さ ケールの幅 ケールの高さ ケールの壁厚 偏心量 鉄筋組立 状況	1ロット毎に1回 〔設置後及び型枠取外し後〕	
						載荷状況	1基に1回 〔載荷時〕	
						封鎖コンクリート 打設状況 中埋状況	1基に1回 〔施工時〕	
1 共通編	3 一般施工	4 基礎工	8		ニューマチックケーソン 基礎工	沓	1基毎に1回 〔据付後〕	
						ケールの長さ ケールの幅 ケールの高さ ケールの壁厚 偏心量 鉄筋組立 状況	1ロット毎に1回 〔設置後及び型枠取外し後〕	
						載荷状況	1基に1回 〔載荷時〕	
						封鎖コンクリート 打設状況 中埋状況	1基に1回 〔施工時〕	
1 共通編	3 一般施工	4 基礎工	9		鋼管矢板基礎工	沓	1基毎に1回 〔据付後〕	
						根入長 偏心量 鉄筋組立 状況	1基毎に1回 〔設置後〕	
						載荷状況	1基に1回 〔載荷時〕	
						封鎖コンクリート 打設状況 中埋状況	1基に1回 〔施工時〕	
1 共通編	3 一般施工	5 石・ブロック積（張）工	3 コンクリートブロック工	1	コンクリートブロック積 コンクリートブロック張	厚 さ （裏込）	100m又は1施工箇所 に1回 〔施工中〕	
						法 長 厚 さ （ブロック 積張）	100m又は1施工箇所 に1回 〔施工後〕	

撮影箇所一覧表（出来形管理）

No.5

編	章	節	条	枝番	工 種	写真管理項目		摘 要
						撮影項目	撮影頻度〔時期〕	
1 共通編	3 一般施工	5 石・ブロック積（張）工	3 コンクリートブロック工	2	連節ブロック張	法 長	100m又は1 施工箇所にて1回 〔施工後〕 ただし、根入部は40mに1回	
1 共通編	3 一般施工	5 石・ブロック積（張）工	3 コンクリートブロック工	3	天端保護ブロック	幅	100m又は1 施工箇所にて1回 〔施工後〕	
1 共通編	3 一般施工	5 石・ブロック積（張）工	4		緑化ブロック工	厚 さ （裏込）	100m又は1 施工箇所にて1回 〔施工中〕	
						法 長 厚 さ （ブロック）	100m又は1 施工箇所にて1回 〔施工後〕 ただし、根入部は40mに1回	
1 共通編	3 一般施工	5 石・ブロック積（張）工	5		石積（張）工	厚 さ （裏込）	100m又は1 施工箇所にて1回 〔施工中〕	
						法 長 厚 さ （石積・張）	100m又は1 施工箇所にて1回 〔施工後〕 ただし、根入部は40mに1回	
1 共通編	3 一般施工	6 一般舗装工	5 アスファルト舗装工	1	アスファルト舗装工 下層路盤工	敷均し厚さ 転圧状況	各層毎500mにて1回 〔施工中〕	
						整正状況	各層毎500mにて1回 〔整正後〕	
						厚 さ	各層毎200mにて1回 〔整正後〕 ただし、「3次元計測技術を用いた出来形管理要領（案）」により厚さあるいは標高較差を管理する場合は各層毎1工事に1回 〔整正後〕	
						幅	各層毎80mにて1回 〔整正後〕 ただし、「3次元計測技術を用いた出来形管理要領（案）」による場合は各層毎1工事に1回 〔整正後〕	

編	章	節	条	枝番	工 種	写真管理項目		摘 要
						撮影項目	撮影頻度〔時期〕	
1 共通編	3 一般施工	6 一般舗装工	5 アスファルト舗装工	2	加熱アスファルト安定処理工	敷均し厚さ 転圧状況	各層毎500mに1回 〔施工中〕	
						整正状況	各層毎500mに1回 〔整正後〕	
						幅	各層毎80mに1回 〔整正後〕 ただし、「3次元計測技術を用いた出来形管理要領（案）」による場合は各層毎1工事に1回 〔整正後〕	
1 共通編	3 一般施工	6 一般舗装工	5 アスファルト舗装工	3	基 層 工	整正状況	200mに1回 〔整正後〕	
						タックコート、プライムコート	各層毎に1回 〔散布時〕	
						幅	各層毎80mに1回 〔整正後〕 ただし、「3次元計測技術を用いた出来形管理要領（案）」による場合は各層毎1工事に1回 〔整正後〕	
1 共通編	3 一般施工	6 一般舗装工	5 アスファルト舗装工	4	表層工	整正状況	200mに1回 〔整正後〕	
						タックコート、プライムコート	各層毎に1回 〔散布時〕	
						平坦性	1 工事 1 回 〔実施中〕	
1 共通編	3 一般施工	6 一般舗装工	6 コクリート舗装工	1	コンクリート舗装工 下層路盤工	敷均し厚さ 転圧状況	各層毎500mに1回 〔施工中〕	
						整正状況	各層毎500mに1回 〔整正後〕	
						厚 さ	各層毎200mに1回 〔整正後〕 ただし、「3次元計測技術を用いた出来形管理要領（案）」により厚さあるいは標高較差を管理する場合は各層毎1工事に1回 〔整正後〕	
						幅	各層毎80mに1回 〔整正後〕 ただし、「3次元計測技術を用いた出来形管理要領（案）」による場合は各層毎1工事に1回 〔整正後〕	

編	章	節	条	枝番	工 種	写真管理項目		摘 要
						撮影項目	撮影頻度〔時期〕	
1 共通編	3 一般施工	6 一般舗装工	6 コンクリート舗装工	2	加熱アスファルト安定処理工	敷均し厚さ 転圧状況	各層毎500mに1回 〔施工中〕	
						整正状況	各層毎500mに1回 〔整正後〕	
						厚 さ	1,000㎡に1回 〔整正後〕 ただし、「3次元計測技術を用いた出来形管理要領（案）」により厚さあるいは標高較差を管理する場合は各層毎1工事に1回 〔整正後〕	
						幅	各層毎80mに1回 〔整正後〕 ただし、「3次元計測技術を用いた出来形管理要領（案）」による場合は各層毎1工事に1回 〔整正後〕	
1 共通編	3 一般施工	6 一般舗装工	6 コンクリート舗装工	3	アスファルト中間層	整正状況	200mに1回 〔整正後〕	
						タックコート、プライムコート	各層毎に1回 〔散布時〕	
						幅	各層毎80mに1回 〔整正後〕 ただし、「3次元計測技術を用いた出来形管理要領（案）」による場合は各層毎1工事に1回 〔整正後〕	
1 共通編	3 一般施工	6 一般舗装工	6 コンクリート舗装工	4	コンクリート舗装版工	石粉、 プライムコート	80mに1回 〔散布時〕	
						ダウエルバー、タイバー寸法、 位置	80mに1回 〔据付後〕	
						鉄網寸法 位置	80mに1回 〔据付後〕	
						平坦性	1工事1回 〔実施中〕	
						厚 さ	各層毎200mに1回 〔型枠据付後〕 ただし、「3次元計測技術を用いた出来形管理要領（案）」による場合は各層毎1工事に1回 〔整正後〕	

編	章	節	条	枝番	工 種	写真管理項目		摘 要
						撮影項目	撮影頻度〔時期〕	
1 共通編	3 一般施工	6 一般舗装工	6 コンクリート舗装工	5	転圧コンクリート版工 下層路盤工	敷均し厚さ 転圧状況	各層毎500mに1回 〔施工中〕	
						整正状況	各層毎500mに1回 〔整正後〕	
						厚 さ	各層毎200mに1回 〔整正後〕 ただし、「3次元計測技術を用いた出来形管理要領（案）」による場合は各層毎1工事に1回 〔整正後〕	
						幅	各層毎80mに1回 〔整正後〕 ただし、「3次元計測技術を用いた出来形管理要領（案）」による場合は各層毎1工事に1回 〔整正後〕	
1 共通編	3 一般施工	6 一般舗装工	6 コンクリート舗装工	6	転圧コンクリート版工 セメント（石灰・瀝青） 安定処理工	敷均し厚さ 転圧状況	各層毎500mに1回 〔施工中〕	
						整正状況	各層毎500mに1回 〔整正後〕	
						厚 さ	1,000㎡に1回 〔整正後〕 ただし、「3次元計測技術を用いた出来形管理要領（案）」により厚さあるいは標高較差を管理する場合は各層毎1工事に1回 〔整正後〕	
						幅	各層毎80mに1回 〔整正後〕 ただし、舗装工の情報化施工による場合は各層毎1工事に1回 〔整正後〕	
1 共通編	3 一般施工	6 一般舗装工	6 コンクリート舗装工	7	転圧コンクリート版工 アスファルト中間層	整正状況	200mに1回 〔整正後〕	
						タックコート、プライムコート	各層毎に1回 〔散布時〕	
						幅	各層毎80mに1回 〔整正後〕 ただし、「3次元計測技術を用いた出来形管理要領（案）」による場合は各層毎1工事に1回 〔整正後〕	

編	章	節	条	枝番	工 種	写真管理項目		摘 要
						撮影項目	撮影頻度〔時期〕	
1 共通編	3 一般施工	6 一般舗装工	6 コンクリート舗装工	8	転圧コンクリート版工	敷均し厚さ 転圧状況	500mに1回 〔施工中〕	
						厚 さ	各層毎200mに1回 〔型枠据付後〕 ただし、「3次元計測技術を用いた出来形管理要領（案）」により厚さあるいは標高較差を管理する場合は各層毎1工事に1回 〔修正後〕	
						平坦性	1工事1回 〔実施中〕	
1 共通編	3 一般施工	6 一般舗装工	6 コンクリート舗装工	9	コンクリート舗装工（連続鉄筋コンクリート舗装）	石粉、 プライムコート	各層毎に1回 〔散布時〕	
						鉄筋寸法、 位置	80mに1回 〔据付後〕	
						横膨張目地 部タイ 寸法、位置	1施工箇所に1回 〔据付後〕	
						縦そり突合 せ目地部・ 縦そりタイ 目地部タイ 寸法、 位置	80mに1回 〔据付後〕	
						平坦性	1工事に1回 〔実施中〕	
						厚さ	各層毎200mに1回 〔型枠据付後〕 〔スリップフォーム工法の場合は 打設前後〕 ただし、「3次元計測技術を用いた出来形管理要領（案）」により厚さあるいは標高較差を管理する場合は各層毎1工事に1回 〔修正後〕	
						目地段差	1工事に1回	

編	章	節	条	枝番	工 種	写真管理項目		摘 要
						撮影項目	撮影頻度〔時期〕	
1 共通編	3 一般施工	6 一般舗装工	7 薄層カラー舗装工	1	下層路盤工	敷均し厚さ 転圧状況	各層毎500mに1回 〔施工中〕	
						整正状況	各層毎500mに1回 〔整正後〕	
						厚 さ	各層毎200mに1回 〔整正後〕	
						幅	各層毎80mに1回 〔整正後〕 ただし、「3次元計測技術を用いた出来形管理要領（案）」による場合は各層毎1工事に1回 〔整正後〕	
1 共通編	3 一般施工	6 一般舗装工	7 薄層カラー舗装工	2	加熱アスファルト安定処理工	敷均し厚さ 転圧状況	各層毎500mに1回 〔施工中〕	
						整正状況	各層毎500mに1回 〔整正後〕	
						幅	各層毎80mに1回 〔整正後〕 ただし、「3次元計測技術を用いた出来形管理要領（案）」による場合は各層毎1工事に1回 〔整正後〕	
1 共通編	3 一般施工	6 一般舗装工	7 薄層カラー舗装工	3	基 層 工	整正状況	200mに1回 〔整正後〕	
						タックコート、プライムコート	各層毎に1回 〔散布時〕	
						厚 さ	1,000㎡に1回 〔整正後〕	
						幅	各層毎80mに1回 〔整正後〕 ただし、「3次元計測技術を用いた出来形管理要領（案）」による場合は各層毎1工事に1回 〔整正後〕	

撮影箇所一覧表（出来形管理）

No. 11

編	章	節	条	枝番	工 種	写真管理項目		摘 要
						撮影項目	撮影頻度〔時期〕	
1 共通編	3 一般施工	7 地盤改良工	2 路床安定処理工		路床安定処理工	施工厚さ 幅	40mに1回 〔施工後〕	
1 共通編	3 一般施工	7 地盤改良工	3 置換工		置換工	置換厚さ 幅	40m又は1施工箇所 に1回 〔施工後〕	
1 共通編	3 一般施工	7 地盤改良工	4 表層安定処理工	1	サンドマット	施工厚さ 幅	40m又は1施工箇所 に1回 〔施工後〕	
1 共通編	3 一般施工	7 地盤改良工	4 表層安定処理工	2	サンドマット海上	法 長 天端幅	40m又は1施工箇所 に1回 〔施工後〕	
1 共通編	3 一般施工	7 地盤改良工	5 パイルネット工		パイルネット工	厚 さ 幅	40m又は1施工箇所 に1回 〔施工後〕	
1 共通編	3 一般施工	7 地盤改良工	7	8	バーチカルドレーン (サンドドレーン工) (ペーパードレーン工) (袋詰式 サンドドレーン工) 締固め改良工 (サンドコンパクション パイル工)	打込長さ 出来ばえ	200㎡又は1施工箇所 に1回 〔打込み前後、施工中〕	
						杭 径 位置・間隔	200㎡又は1施工箇所 に1回 〔打込後〕	
						砂の投入量	全数量〔打込前後〕	
1 共通編	3 一般施工	7 地盤改良工	9 固結工	1 2	固結工 (粉体噴射攪拌工) (高圧噴射攪拌工) (スラリー攪拌工) (生石灰パイル工)	位置・間隔 杭 径 深 度	1 施工箇所に1回 〔打込後〕 ただし、(スラリー攪拌工)にお いて、「3次元計測技術を用いた 出来形管理要領(案)」により出 来形管理資料を提出する場合は、 出来形管理に関わる写真管理項目 を省略できる。	

撮影箇所一覧表（出来形管理）

No. 12

編	章	節	条	枝番	工 種	写真管理項目		摘 要
						撮影項目	撮影頻度〔時期〕	
1 共通編	3 一般施工	7 地盤改良工	9 固結工	3	固結工 (中層混合処理)	施工厚さ 幅	1,000m ³ ~4,000m ³ 、又は施工延長 40m(測点間隔25mの場合は50m) につき1回 〔施工厚さ 施工中〕 〔幅 施工後〕 ただし、「3次元計測技術を用いた 出来形管理要領(案)」により 出来形管理に関わる写真管理を省略 できる。	
1 共通編	3 一般施工	10 仮設工	5	1	土留・仮締切工 (H鋼杭) (鋼矢板)	変位 根入長	40m又は1施工箇所 に1回 〔打込前〕	
						数 量	全数量 〔打込後〕	
1 共通編	3 一般施工	10 仮設工	5	2	アンカー工	削孔深さ	1施工箇所 に1回 〔削孔後〕	
						配置誤差	1施工箇所 に1回 〔施工後〕	
1 共通編	3 一般施工	10 仮設工	5	3	連節ブロック張り工	法 長	100m又は1施工箇所 に1回 〔施工後〕 ただし、根入部は40m に1回	
1 共通編	3 一般施工	10 仮設工	5	4	締切盛土	天端幅 法 長	100m又は1施工箇所 に1回 〔施工後〕	
1 共通編	3 一般施工	10 仮設工	5	5	中詰盛土	出来ばえ	100m又は1施工箇所 に1回 〔施工後〕	
1 共通編	3 一般施工	10 仮設工	8		地中連続壁工(壁式)	連壁の長さ 変 位	40m又は1施工箇所 に1回 〔施工後〕	
1 共通編	3 一般施工	10 仮設工	9		地中連続壁工(柱列式)	連壁の長さ 変 位	40m又は1施工箇所 に1回 〔施工後〕	D : 杭径

編	章	節	条	枝番	工 種	写真管理項目		摘 要
						撮影項目	撮影頻度〔時期〕	
1 共通 編	4 土工	3 河川 土工 ・ 海岸 土工 ・ 砂防 土工	2		掘削工（切土工）	土質等の判別	地質が変わる毎に1回 〔掘削中〕	<ul style="list-style-type: none"> ・出来映えの撮影 ・TS等の設置状況と出来形計測対象点上のプリズムの設置状況（プリズムが必要な場合のみ）がわかるように撮影
						法 長	200m又は1施工箇所 に1回 〔掘削後〕	
						※右のいずれかで撮影する。	「3次元計測技術を用いた出来形管理要領（案）」による場合は1工事1回による場合は1工事1回 〔掘削後〕 「3次元計測技術を用いた出来形管理要領（案）多点計測技術（面管理の場合）における空中写真測量（UAV）および地上写真測量」に基づき写真測量に用いた画像を納品する場合には、写真管理に代えることが出来る。	
1 共通 編	4 土工	3 河川 土工 ・ 海岸 土工 ・ 砂防 土工	3		盛土工 築 堤	巻出し厚	200mに1回 〔巻出し時〕 「TS・GNSSを用いた盛土の締固め管理要領」における「締固め層厚分布図」を提出する場合は写真不要	<ul style="list-style-type: none"> ・出来映えの撮影 ・TS等の設置状況と出来形計測対象点上のプリズムの設置状況（プリズムが必要な場合のみ）がわかるように撮影
						締固め状況	転圧機械が変わる毎に1回 〔締固め時〕	
						法 長 幅	200m又は1施工箇所 に1回 〔施工後〕	
						※右のいずれかで撮影する。	「3次元計測技術を用いた出来形管理要領（案）」による場合は1工事1回 〔施工後〕 「3次元計測技術を用いた出来形管理要領（案）多点計測技術（面管理の場合）における空中写真測量（UAV）および地上写真測量」に基づき写真測量に用いた画像を納品する場合には、写真管理に代えることが出来る。	

撮影箇所一覧表（出来形管理）

No. 14

編	章	節	条	枝番	工 種	写真管理項目		摘 要
						撮影項目	撮影頻度〔時期〕	
1 共通編	4 土工	3 河川 土工・ 海岸 土工・ 砂防 土工	4		盛土補強工 (補強土(テールアルメ) 壁工法) (多数アンカー式補強土 工法) (ジオテキスタイルを用 いた補強土工法)	厚 さ	100m又は1 施工箇所に1回 〔施工後〕	
1 共通編	4 土工	3 河川 土工・ 海岸 土工・ 砂防 土工	5		整形仕上げ工	仕上げ状況 厚 さ	100m又は1 施工箇所に1回 〔仕上げ時〕	
1 共通編	4 土工	3 河川 土工・ 海岸 土工・ 砂防 土工	6		天端敷砂利工	厚 さ 幅	200mに1回 〔施工後〕	

編	章	節	条	枝番	工 種	写真管理項目		摘 要
						撮影項目	撮影頻度〔時期〕	
1 共通編	4 土工	4 道路土工	2		掘削工（切土工）	土質等の判別	地質が変わる毎に1回 〔掘削中〕	<ul style="list-style-type: none"> ・出来映えの撮影 ・TS等の設置状況と出来形計測対リズムが必要な場合のみ）がわかるように撮影
						法 長 ※右のいずれする。	200m又は1施工箇所に1回 〔掘削後〕	
							「3次元計測技術を用いた出来形管理要領（案）」による場合は1工事1回 〔掘削後〕	
							「3次元計測技術を用いた出来形管理要領（案）多点計測技術（面管理の場合）における空中写真測量（UAV）および地上写真測量」に基づき写真測量に用いた画像を納品する場合には、写真管理に代えることが出来る。	
1 共通編	4 土工	4 道路土工	3 6		盛土工 路床工	巻出し厚	200mに1回 〔巻出し時〕	<ul style="list-style-type: none"> ・出来映えの撮影 ・TS等の設置状況と出来形計測対リズムの設置状況（プリズムが必要な場合のみ）がわかるように撮影
						締固め状況	転圧機械または地質が変わる毎に1回 〔締固め時〕	
						法 長 幅 れかで撮影する。	200mまたは1施工箇所に1回 〔施工後〕	
							「3次元計測技術を用いた出来形管理要領（案）」による場合は1工事1回 〔施工後〕	
							「3次元計測技術を用いた出来形管理要領（案）多点計測技術（面管理の場合）における空中写真測量（UAV）および地上写真測量」に基づき写真測量に用いた画像を納品する場合には、写真管理に代えることが出来る。	
1 共通編	4 土工	4 道路土工	5		整形仕上げ工	仕上げ状況 厚 さ	100m又は1施工箇所に1回 〔仕上げ時〕	
1 共通編	4 土工	4 道路土工	8		凍上抑制層	下層路盤工に同じ	下層路盤工に同じ	
1 共通編	5 無筋鉄コンクリート	5 鉄筋	3		鉄筋の組立て	平均間隔	コンクリート打設毎に1回 （重要構造物かつ主鉄筋について適用） 〔組立て時〕	
						かぶり	コンクリート打設毎に1回 （重要構造物かつ主鉄筋について適用） 〔組立て時〕	
					鉄筋の組立て ※新設のコンクリート構造物の内、橋梁上部工事と下部工事	非破壊試験 （電磁誘導法、電磁波レーダ法）	試験毎に1回 〔試験実施中〕	

撮影箇所一覧表（出来形管理）

No. 16

編	章	節	条	枝番		写真管理項目		提出頻度
						撮影項目	撮影頻度〔時期〕	
2	1	3	4		コンクリートブロック工		1-3-5-3 コンクリートブロック工に準ずる。	
2	1	3	6		緑化ブロック工		1-3-5-4 緑化ブロック工に準ずる。	
2	1	3	7		環境護岸ブロック工		1-3-5-3 コンクリートブロック工に準ずる。	
2	1	3	8		法 枠 工		1-3-3-5 法枠工に準ずる。	
2	1	3	9	1	石張り・石積み		1-3-5-5 石積（張）工に準ずる。	
2	1	3	9	2	巨石張り・巨石積み	胴込裏込厚	100m又は1施工箇所 に1回 〔施工中〕	
						法 長	100m又は1施工箇所 に1回 〔施工後〕	
2	1	3	9	3	かごマット	高 さ 法 長	100m又は1施工箇所 に1回 〔施工後〕	
2	1	3	10		笠コンクリート		1-3-4-3 法留基礎工に準ずる。	
2	1	3	11		法留基礎工		1-3-4-3 法留基礎工に準ずる。	
2	1	3	12		矢板工		1-3-3-4 矢板工に準ずる。	

撮影箇所一覧表（出来形管理）

No. 17

編	章	節	条	枝番	工 種	写真管理項目		摘 要	
						撮影項目	撮影頻度〔時期〕		
2	河川編	1 築堤・護岸	3 護岸工	14		護岸付属物工	幅 高 さ	1 施工箇所 に 1 回 〔施工後〕	
2	河川編	1 築堤・護岸	3 護岸工	14	1	じゃかご	法 長 厚 さ	100m 又は 1 施工箇所 に 1 回 〔施工後〕	
2	河川編	1 築堤・護岸	3 護岸工	14	2 3	ふとんかご かご枠	高 さ	100m 又は 1 施工箇所 に 1 回 〔施工後〕	
2	河川	1 築堤	3 護岸	15		覆土工		1-4-3-5 整形仕上げ工に準ずる。	
2	河川編	1 築堤・	3 護岸工	16		プレキャスト擁壁工	据付状況	100m 又は 1 施工箇所 に 1 回 〔埋戻し前〕	
2	河川編	1 築堤・護岸	3 護岸工	17		場所打擁壁工	裏込厚さ 厚 さ 幅 高 さ	100m 又は 1 施工箇所 に 1 回 〔施工中〕 ただし、「3次元計測技術を用いた出来形管理要領（案）」による場合は 1 工事に 1 回 100m 又は 1 施工箇所 に 1 回 ただし、「3次元計測技術を用いた出来形管理要領（案）」による場合は 1 工事に 1 回 〔型枠取外し後〕	
2	河川編	1 築堤・護岸	3 護岸工	18		植生工		1-3-3-7 植生工に準ずる。	
2	河川編	1 築堤・護岸	4 根固め工	3		根固めブロック工	数 量 ブロックの 形状寸法	全数量 〔製作後〕 形状寸法変わる毎に 1 回 〔製作後〕	
2	河川編	1 築堤・護岸	4 根固め工	5		沈床工	格子寸法 厚 さ 割石状況 幅	40m 又は 1 施工箇所 に 1 回 〔施工後〕	
2	河川編	1 築堤・護岸	4 根固め工	6		捨石工	幅	40m 又は 1 施工箇所 に 1 回 〔施工後〕	

撮影箇所一覧表（出来形管理）

No. 18

編	章	節	条	枝番	工 種	写真管理項目		摘 要
						撮影項目	撮影頻度〔時期〕	
2	1	4	7	1	じゃかご	法厚 長さ	100m又は1施工箇所に1回 〔施工後〕	
2	1	4	7	2	ふとんかご	高 高さ	100m又は1施工箇所に1回 〔施工後〕	
2	1	5	5		沈床工	格子寸法 厚さ 割石状況 幅	40m又は1施工箇所に1回 〔施工後〕	
2	1	5	6		捨石工	幅	40m又は1施工箇所に1回 〔施工後〕	
2	1	5	7	1	じゃかご	法厚 長さ	100m又は1施工箇所に1回 〔施工後〕	
2	1	5	7	2	ふとんかご	高 高さ	100m又は1施工箇所に1回 〔施工後〕	
2	1	5	10		杭出し水制工	径 長さ	1施工箇所に1回 〔打込み前〕	
						幅 方向	1施工箇所に1回 〔施工後〕	
2	1	7	4		防止柵工		1-3-3-10 防止柵工に準ずる。	
2	1	8	3		アスファルト舗装工		1-3-6-5 アスファルト舗装工に準ずる。	
2	1	8	4		コンクリート舗装工		1-3-6-6 コンクリート舗装工に準ずる。	

編	章	節	条	枝番	工 種	写真管理項目		摘 要
						撮影項目	撮影頻度〔時期〕	
2	1	8	5		薄層カラー舗装工		1-3-6-7 薄層カラー舗装工に準ずる。	
2	1	8	6	1	下層路盤工	敷均し厚さ 転圧状況	各層毎500mに1回 〔施工中〕	
						整正状況	各層毎500mに1回 〔整正後〕	
						厚 さ	各層毎200mに1回 〔整正後〕	
						幅	各層毎80mに1回 〔整正後〕	
2	1	8	6	2	上層路盤工 粒度調整路盤工	敷均し厚さ 転圧状況	各層毎500mに1回 〔施工中〕	
						整正状況	各層毎500mに1回 〔整正後〕	
						厚 さ	各層毎200mに1回 〔整正後〕	
						幅	各層毎80mに1回 〔整正後〕	
2	1	8	6	3	上層路盤工 セメント（石灰） 安定処理工	敷均し厚さ 転圧状況	各層毎500mに1回 〔施工中〕	
						整正状況	各層毎500mに1回 〔整正後〕	
						厚 さ	1,000㎡に1回 〔整正後〕	
						幅	各層毎80mに1回 〔整正後〕	
2	1	8	6	4	加熱アスファルト安定処 理工	敷均し厚さ 転圧状況	各層毎500mに1回 〔施工中〕	
						整正状況	各層毎500mに1回 〔整正後〕	
						幅	各層毎80mに1回 〔整正後〕	
2	1	8	6	5	基 層 工	整正状況	200mに1回 〔整正後〕	
						タックコー ト プライムコ ート	各層毎に1回 〔散布時〕	
						幅	各層毎80mに1回 〔整正後〕	

撮影箇所一覧表（出来形管理）

No. 20

編	章	節	条	枝番	工 種	写真管理項目		摘 要
						撮影項目	撮影頻度〔時期〕	
2	河川編	1	8	7	プレキャストU型側溝 L型側溝 自由勾配側溝 管渠	据付状況	100m又は1施工箇所 に1回 〔埋戻し前〕	
2	河川編	1	8	8	集水柵工	※厚 さ ※幅 さ ※高 さ 施工状況	道路延長100m 又は1施工箇所 に1回 (※印は現場打ちがある場合) 〔型枠取外し後〕 〔埋戻し前〕	
2	河川編	1	8	9	縁石工		1-3-3-8縁石工に準ずる。	
2	河川編	1	8	11	路側防護柵工		1-3-3-11 路側防護柵工に準ずる。	
2	河川編	1	8	12	区画線工		1-3-3-12 区画線工に準ずる。	
2	河川編	1	8	14	道路付属物工		1-3-3-13 道路付属物工に準ずる。	
2	河川編	2	2	2	浚渫船運転工	深 さ 幅	1施工箇所 に1回 〔施工後〕	
2	河川編	2	3	2	浚渫船運転工	深 さ 幅	1施工箇所 に1回 〔施工後〕	
2	河川編	2	4	2	浚渫船運転工	深 さ 幅	1施工箇所 に1回 〔施工後〕	

撮影箇所一覧表（出来形管理）

No. 21

編	章	節	条	枝番	工 種	写真管理項目		摘 要			
						撮影項目	撮影頻度〔時期〕				
2	河川編	3	樋門・樋管	4	樋門・樋管工	3		既製杭工	1-3-4-4 既製杭工に準ずる。		
2	河川編	3	樋門・樋管	4	樋門・樋管工	4		矢板工	1-3-3-4 矢板工に準ずる。		
2	河川編	3	樋門・樋管	4	樋門・樋管工	5	1	本体工	厚 さ 幅 内空幅 内空高	1 施工箇所 に 1 回 〔型枠取外し後〕	
2	河川編	3	樋門・樋管	4	樋門・樋管工	5	2 3 4 5	ヒューム管 P C 管 コルゲートパイプ ダクタイル 鋳鉄管	据付状況	100m 又は 1 施工箇所 に 1 回 〔巻立前〕	
2	河川編	3	樋門・樋管	4	樋門・樋管工	5	6	P C 函渠	据付状況 ※ 幅 ※ 高 さ	100m 又は 1 施工箇所 に 1 回 （※印は場所打部分のある場合） 〔埋戻し前〕	
2	河川編	3	樋門・樋管	4	樋門・樋管工	6		翼壁工	厚 さ 幅 高 さ	1 施工箇所 に 1 回 〔型枠取外し後〕	
2	河川編	3	樋門・樋管	4	樋門・樋管工	7		水叩工	厚 さ 幅 高 さ	1 施工箇所 に 1 回 〔型枠取外し後〕	
2	河川編	3	樋門・樋管	5	水路工	2		側溝工	厚 さ 幅 高 さ	100m 又は 1 施工箇所 に 1 回 〔埋戻し前〕	
2	河川編	3	樋門・樋管	5	水路工	3		集水柵工	※厚 さ ※幅 ※高 さ 施工状況	河川延長 100m 又は 1 施工箇所 に 1 回 （※印は現場打ちがある場合） 〔型枠取外し後〕 〔埋戻し前〕	

撮影箇所一覧表（出来形管理）

No. 22

編	章	節	条	枝番	工 種	写真管理項目		摘 要
						撮影項目	撮影頻度〔時期〕	
2 河川編	3 樋門・樋管	5 水路工	7		柵 渠 工	厚 さ 幅 さ 高 さ	100m又は1施工箇所 に1回 〔埋戻し前〕	
2 河川編	3 樋門・樋管	5 水路工	9		暗 渠 工	幅 さ 深 さ	100m又は1施工箇所 に1回 〔埋戻し前〕	
2 河川編	3 樋門・樋管	6 付属物設置工	5	1 2	現場打階段 プレキャスト階段	幅 さ 高 さ 長 さ	1 施工箇所 に1回 〔施工後〕	
2 河川編	4 水門	3 水門工	3		水 門	厚 さ 幅 さ 高 さ	1 施工箇所 に1回 〔型枠取外し後〕	
2 河川編	4 水門	3 水門工	4		扉体、戸当り及び開閉装置		機械工事施工管理基準（案）参照	
2 河川編	4 水門	4 水門の塗装	3		水門塗装工		機械工事施工管理基準（案）参照	
2 河川編	5 堰	3 工場製作工	3		刃口金物製作工	刃口高さ 外周長	1 施工箇所 に1回 〔仮組立時〕	
2 河川編	5 堰	3 工場製作工	4		桁製作工	原寸状況	1 橋に1回又は1工事に1回 〔原寸時〕	
						製作状況	適 宜 〔製作中〕	
						仮組立寸法 (撮影項目は適宜)	1 橋に1回又は1工事に1回 〔仮組立時〕	
2 河川編	5 堰	3 工場製作工	5		検査路製作工	原寸状況	1 橋に1回又は1工事に1回 〔原寸時〕	
						製作状況	適 宜 〔製作中〕	
2 河川編	5 堰	3 工場製作工	6		鋼製伸縮継手製作工	原寸状況	1 橋に1回又は1工事に1回 〔原寸時〕	
						製作状況	適 宜 〔製作中〕	
						仮組立寸法 (撮影項目は適宜)	1 橋に1回又は1工事に1回 〔仮組立時〕	

撮影箇所一覧表（出来形管理）

No. 23

編	章	節	条	枝番	工 種	写真管理項目		摘 要
						撮影項目	撮影頻度〔時期〕	
2 河川編	5 堰	3 工場製作工	7		落橋防止装置製作工	原寸状況	1橋に1回又は1工事に1回 〔原寸時〕	
						製作状況	適 宜 〔製作中〕	
2 河川編	5 堰	3 工場製作工	8		鋼製排水管製作工	原寸状況	1橋に1回又は1工事に1回 〔原寸時〕	
						製作状況	適 宜 〔製作中〕	
2 河川編	5 堰	3 工場製作工	9		プレビーム用桁製作工	原寸状況	1橋に1回又は1工事に1回 〔原寸時〕	
						製作状況	適 宜 〔製作中〕	
						仮組立寸法	1橋に1回又は1工事に1回 〔仮組立時〕	
2 河川編	5 堰	3 工場製作工	10		橋梁用防護柵製作工	原寸状況	1橋に1回又は1工事に1回 〔原寸時〕	
						製作状況	適 宜 〔製作中〕	
2 河川編	5 堰	3 工場製作工	11 鋳造工	1	金属支承工	製作状況	適 宜 〔製作中〕	
2 河川編	5 堰	3 工場製作工	11 鋳造工	2	大型ゴム支承工	製作状況	適 宜 〔製作中〕	
2 河川編	5 堰	3 工場製作工	12		アンカーフレーム製作工	仮組立寸法 (撮影項目 は適宜)	1橋に1回又は1工事に1回 〔仮組立時〕	
2 河川編	5 堰	3 工場製作工	13		仮設材製作工	原寸状況	1橋に1回又は1工事に1回 〔原寸時〕	
						製作状況	適 宜 〔製作中〕	
2 河川編	5 堰	3 工場製作工	14		工場塗装工	材料使用量 (塗料缶)	全数量〔使用前後〕	
						素地調整状 況(塗替)	部材別〔施工前後〕	
						塗装状況	各層毎に1回 〔塗装後〕	

撮影箇所一覧表（出来形管理）

No. 24

編	章	節	条	枝番	工 種	写真管理項目		摘 要			
						撮影項目	撮影頻度〔時期〕				
2	河川編	5	堰	4	可動堰本体工	3		既製杭工	1-3-4-4 既製杭工に準ずる。		
2	河川編	5	堰	4	可動堰本体工	4		場所打杭工	1-3-4-5 場所打杭工に準ずる。		
2	河川編	5	堰	4	可動堰本体工	5		オープンケーソン基礎工	1-3-4-7 オープンケーソン基礎工に準ずる。		
2	河川編	5	堰	4	可動堰本体工	6		ニューマチックケーソン基礎工	1-3-4-8 ニューマチックケーソン基礎工に準ずる。		
2	河川編	5	堰	4	可動堰本体工	7		矢板工	1-3-3-4 矢板工に準ずる。		
2	河川編	5	堰	4	可動堰本体工	8 9 10 11 12 13 14		床版工 堰柱工 門柱工 ゲート操作台工 水叩工 閘門工 土砂吐工	厚さ 幅 高さ 延長	1 施工箇所に1回 〔施工後〕	
2	河川編	5	堰	4	可動堰本体工	15		取付擁壁工	裏込厚さ 厚さ 幅 高さ	100m又は1 施工箇所に1回 〔施工中〕 100m又は1 施工箇所に1回 〔型枠取外し後〕	
2	河川編	5	堰	5	固定堰本体工	3		既製杭工	1-3-4-4 既製杭工に準ずる。		
2	河川編	5	堰	5	固定堰本体工	4		場所打杭工	1-3-4-5 場所打杭工に準ずる。		

撮影箇所一覧表（出来形管理）

No. 25

編	章	節	条	枝番	工 種	写真管理項目		摘 要
						撮影項目	撮影頻度〔時期〕	
2	河川編	5	5	5	オープンケーソン基礎工		1-3-4-7 オープンケーソン基礎工に準ずる。	
2	河川編	5	6	5	ニューマチックケーソン基礎工		1-3-4-8 ニューマチックケーソン基礎工に準ずる。	
2	河川編	5	7	5	矢板工		1-3-3-4 矢板工に準ずる。	
2	河川編	5	8 9 10	5	堰本体工 水叩工 土砂吐工	厚 さ 幅 さ 高 さ	1 施工箇所 に 1 回 〔施工後〕	
2	河川編	5	11	5	取付擁壁工	裏込厚さ	100m 又は 1 施工箇所 に 1 回 〔施工中〕	
						厚 さ 幅 さ 高 さ	100m 又は 1 施工箇所 に 1 回 〔型枠取外し後〕	
2	河川編	5	6	3	魚道本体工	厚 さ 幅 さ 高 さ	測定箇所毎に 1 回 〔施工後〕	
2	河川編	5	7	2	管理橋橋台工	厚 さ 天端幅 (橋軸方向) 敷 幅 (橋軸方向) 高 さ 胸壁の高さ 天端長 敷 長	1 施工箇所 に 1 回 〔型枠取外し後〕 ただし、「3次元計測技術を用いた出来形管理要領(案)」により出来形管理資料を提出する場合は、出来形計測状況を 1 工事 1 回	
2	河川編	5	8		クレーン架設 ケーブルクレーン架設 ケーブルエレクション架設 架設桁架設 送出し架設 トラベラークレーン架設	架設状況	架設工法が変わる毎に 1 回 〔架設中〕	
2	河川編	5	8		現場継手工	継手部の すき間	1 スパンに 1 回 〔架設後〕	

編	章	節	条	枝番	工 種	写真管理項目		摘 要
						撮影項目	撮影頻度〔時期〕	
2 河川編	5 堰	8 鋼管理橋上部工			橋梁現場塗装工	材料使用量 (塗料缶)	全数量〔使用前後〕	
						素地調整状 況(塗替)	スパン毎、部材別 〔施工前後〕	
						塗装状況	各層毎1スパンに1回 〔塗装後〕	
2 河川編	5 堰	8 鋼管理橋上部工			床版工	床版の厚さ 床版の幅 鉄筋の 有効高さ 鉄筋の かぶり 鉄筋間隔	1スパンに1回 〔打設前後〕	
2 河川編	5 堰	8 鋼管理橋上部工		1	支 承 工 金属支承	支 承 取 付 状 況	1スパンに1回 〔取付後〕	
2 河川編	5 堰	8 鋼管理橋上部工		2	支 承 工 ゴム支承	支 承 取 付 状 況	1スパンに1回 〔取付後〕	
2 河川編	5 堰	8 鋼管理橋上部工		1	橋梁付属物工 伸縮装置 (ゴムジョイント)	設置状況	1スパンに1回 〔設置後〕	
2 河川編	5 堰	8 鋼管理橋上部工		2	橋梁付属物工 鋼製フィンガージョイ ント	設置状況	1スパンに1回 〔設置後〕	
2 河川編	5 堰	8 鋼管理橋上部工		3	橋梁付属物工 地 覆 工	地覆の幅 地覆の高さ 有効幅員	1施工箇所に1回 〔施工後〕	
2 河川編	5 堰	8 鋼管理橋上部工		4 5	橋梁付属物工 橋梁用防護柵工 橋梁用高欄工	高 さ 幅	1施工箇所に1回 〔施工後〕	

撮影箇所一覧表（出来形管理）

No. 27

編	章	節	条	枝番	工 種	写真管理項目		摘 要		
						撮影項目	撮影頻度〔時期〕			
2	河川編	5	堰	9	コンクリート管理橋上部工	1	プレテンション桁購入工 (けた橋)	断面の 外形寸法 橋桁のそり 横方向の 曲がり	全数量 〔製作後〕	
2	河川編	5	堰	9	コンクリート管理橋上部工	2	プレテンション桁購入工 (スラブ桁)	断面の 外形寸法 橋桁のそり 横方向の 曲がり	全数量 〔製作後〕	
2	河川編	5	堰	9	コンクリート管理橋上部工		ポストテンション T (I) 桁製作工	シース、PC 鋼材配置状 況	桁毎に1回 〔打設前〕	
								幅 厚さ 高 さ	桁毎に1回 〔型枠取外し後〕	
								中詰め及び グラウト状 況	1 スパンに1回 〔施工時〕	
2	河川編	5	堰	9	コンクリート管理橋上部工		プレキャストブロック桁 購入工	断面の 外形寸法	全数量 〔製作後〕	
2	河川編	5	堰	9	コンクリート管理橋上部工		プレキャストブロック桁 組立工	組立状況	1 スパンに1回 〔組立時〕	

編	章	節	条	枝番	工 種	写真管理項目		摘 要
						撮影項目	撮影頻度〔時期〕	
2 河川編	5 堰	9 コンクリート管理橋上部工			P Cホロースラブ製作工	シース、PC 鋼材配置状 況	桁毎に1回 〔打設前〕	
						幅 厚 さ	桁毎に1回 〔型枠取外し後〕	
						中詰め及び グラウト状 況	1 スパンに1回 〔施工時〕	
2 河川編	5 堰	9 コンクリート管理橋上部工			P C箱桁製作工	シース、PC 鋼材配置状 況	桁毎に1回 〔打設前〕	
						幅（上） 幅（下） 高 さ	桁毎に1回 〔型枠取外し後〕	
						内空幅 内空高さ	桁毎に1回 〔型枠設置後〕	
						中詰め及び グラウト状 況	1 スパンに1回 〔施工時〕	
2 河川編	5 堰	9 コンクリート管理橋上部工			クレーン架設 架設桁架設 架設支保工	架設状況	架設工法が変わる毎に1回 〔架設中〕	
2 河川編	5 堰	9 コンクリート管理橋上部工			床版・横組工	幅 厚 さ 鉄筋の 有効厚さ 鉄筋の かぶり 鉄筋間隔	1 スパンに1回 〔打設前後〕	
2 河川編	5 堰	9 コンクリート管理橋上部工		1	支 承 工 金属支承	支 承 取 付 状 況	1 スパンに1回 〔取付後〕	

撮影箇所一覧表（出来形管理）

No. 29

編	章	節	条	枝番	工 種	写真管理項目		摘 要		
						撮影項目	撮影頻度〔時期〕			
2	河川編	5	堰	9	コンクリート管理橋上部工	2	支 承 工 ゴム支承	支 承 取 付 状 況	1 スパンに 1 回 〔取付後〕	
2	河川編	5	堰	9	コンクリート管理橋上部工	1	橋梁付属物工 伸縮装置 (ゴムジョイント)	設置状況	1 スパンに 1 回 〔設置後〕	
2	河川編	5	堰	9	コンクリート管理橋上部工	2	橋梁付属物工 鋼製フィンガージョイント	設置状況	1 スパンに 1 回 〔設置後〕	
2	河川編	5	堰	9	コンクリート管理橋上部工	3	橋梁付属物工 地覆工	地覆の幅 地覆の高さ 有効幅員	1 施工箇所 に 1 回 〔施工後〕	
2	河川編	5	堰	9	コンクリート管理橋上部工	4 5	橋梁付属物工 橋梁用防護柵工 橋梁用高欄工	高 さ 幅	1 施工箇所 に 1 回 〔施工後〕	

編	章	節	条	枝番	工 種	写真管理項目		摘 要
						撮影項目	撮影頻度〔時期〕	
2 河川編	5 堰	9 コンクリート管理橋上部工			橋梁現場塗装工	材料使用量 (塗料缶)	全数量〔使用前後〕	
						素地調整状況 (塗替)	スパン毎、部材別 〔施工前後〕	
						塗装状況	各層毎1スパンに1回 〔塗装後〕	
2 河川編	6 排水機場	3 機場本体内工	3		既製杭工		1-3-4-4 既製杭工に準ずる。	
2 河川編	6 排水機場	3 機場本体内工	4		場所打杭工		1-3-4-5 場所打杭工に準ずる。	
2 河川編	6 排水機場	3 機場本体内工	5		矢板工		1-3-3-4 矢板工に準ずる。	
2 河川編	6 排水機場	3 機場本体内工	6		本体内工	厚さ 幅さ 高さ	1 施工箇所に1回 〔施工後〕	
2 河川編	6 排水機場	3 機場本体内工	7		燃料貯油槽工	厚さ 幅さ 高さ	1 施工箇所に1回 〔施工後〕	
2 河川編	6 排水機場	4 沈砂池工	3		既製杭工		1-3-4-4 既製杭工に準ずる。	
2 河川編	6 排水機場	4 沈砂池工	4		場所打杭工		1-3-4-5 場所打杭工に準ずる。	
2 河川編	6 排水機場	4 沈砂池工	5		矢板工		1-3-3-4 矢板工に準ずる。	
2 河川編	6 排水機場	4 沈砂池工	6		コンクリート擁壁工	裏込厚さ	100m又は1 施工箇所に1回 〔施工中〕	
						厚さ 幅さ 高さ	100m又は1 施工箇所に1回 〔型枠取外し後〕	

撮影箇所一覧表（出来形管理）

No. 31

編	章	節	条	枝番	工 種	写真管理項目		摘 要
						撮影項目	撮影頻度〔時期〕	
2	6	4	7		コンクリート床版工	厚 さ 幅 さ 高 さ	1 施工箇所 に 1 回 〔施工後〕	
2	6	4	8		ブロック床版工	厚 さ 幅	1 施工箇所 に 1 回 〔施工後〕	
2	6	4	9		現場打水路工	厚 さ 幅 さ 高 さ	100m 又は 1 施工箇所 に 1 回 〔施工後〕	
2	6	5	3		既製杭工		1-3-4-4 既製杭工に準ずる。	
2	6	5	4		場所打杭工		1-3-4-5 場所打杭工に準ずる。	
2	6	5	5		矢板工		1-3-3-4 矢板工に準ずる。	
2	6	5	6		本体工	厚 さ 幅 さ 高 さ	1 施工箇所 に 1 回 〔施工後〕	
2	7	3	4		既製杭工		1-3-4-4 既製杭工に準ずる。	
2	7	3	5		矢板工		1-3-3-4 矢板工に準ずる。	
2	7	3	6	1	床止め本体工	天端幅 堤幅 水通し幅	測定箇所毎に 1 回 〔施工後〕	
2	7	3	6	2	植石張り		1-3-5-5 石積（張）工に準ずる。	

撮影箇所一覧表（出来形管理）

No. 32

編	章	節	条	枚番	工 種	写真管理項目		摘 要
						撮影項目	撮影頻度〔時期〕	
2 河川編	7 床止め	3 床止め工	6 本体工	3	根固めブロック	数 量	全数量 〔製作後〕	
						ブロックの 形状寸法	形状寸法が変わる毎に1回 〔製作後〕	
2 河川編	7 床止め	3 床止め工	7		取付擁壁工	裏込厚さ	100m又は1施工箇所 に1回 〔施工中〕	
						厚 さ 幅 高 さ	100m又は1施工箇所 に1回 〔型枠取外し後〕	
2 河川編	7 床止め	3 床止め工	8 水叩工	1	水 叩 工	幅 厚 さ	測定箇所毎に1回 〔施工後〕	
2 河川編	7 床止め	3 床止め工	8 水叩工	2	巨石張り	胴込裏込厚	100m又は1施工箇所 に1回 〔施工中〕	
						法 長	100m又は1施工箇所 に1回 〔施工後〕	
2 河川編	7 床止め	3 床止め工	8 水叩工	3	根固めブロック	数 量	全数量 〔製作後〕	
						ブロックの 形状寸法	形状寸法が変わる毎に1回 〔製作後〕	
2 河川編	7 床止め	4 護床工	3		根固めブロック工	数 量	全数量 〔製作後〕	
						ブロックの 形状寸法	形状寸法が変わる毎に1回 〔製作後〕	
2 河川編	7 床止め	4 護床工	5		捨 石 工	幅	40m又は1施工箇所 に1回 〔施工後〕	
2 河川編	7 床止め	4 護床工	6		沈 床 工	格子寸法 厚 さ 割石状況 幅	40m又は1施工箇所 に1回 〔施工後〕	
2 河川編	7 床止め	4 護床工	7 かご工	1	じゃかご	法 長 さ 厚 高 さ	100m又は1施工箇所 に1回 〔施工後〕	
2 河川編	7 床止め	4 護床工	7 かご工	2	ふとんかご	高 高 さ	100m又は1施工箇所 に1回 〔施工後〕	
2 河川編	8 河川維持	6 植栽維持工	3		樹木・芝生管理工		1-3-3-7 植生工に準ずる。	
2 河川編	8 河川維持	8 管理用通路補修工	3		天端補修工		1-4-3-6 天端敷砂利工に準ずる。	

撮影箇所一覧表（出来形管理）

No. 33

編	章	節	条	枝番	工 種	写真管理項目		摘 要
						撮影項目	撮影頻度〔時期〕	
2	8	8	4		コンクリート舗装補修工		1-3-6-6 コンクリート舗装工に準ずる。	
2	8	8	5		アスファルト舗装補修工		1-3-6-5 アスファルト舗装工に準ずる。	
2	8	8	6		路面切削工	厚 さ 幅	1 施工箇所に 1 回 〔施工後〕	
2	8	8	6		路面切削工	厚 さ 幅	1 施工箇所に 1 回 〔施工後〕	
2	8	8	7		舗装打換え工	幅 延長 厚 さ	1 施工箇所に 1 回 〔施工後〕	
2	8	8	8		オーバーレイ工	平坦性	1 施工箇所に 1 回 〔施工後〕	
						タックコート	各層毎に 1 回 〔散布後〕	
						整正状況	200mに 1 回 〔整正後〕	
2	8	8	9	1	プレキャストU型側溝・ 管（函）渠	据付状況	100m又は1 施工箇所に 1 回 〔埋戻し前〕	

撮影箇所一覧表（出来形管理）

No. 34

編	章	節	条	枝番	工 種	写真管理項目		摘 要
						撮影項目	撮影頻度〔時期〕	
2	8	8	9	2	集水桝工	※厚 さ ※幅 さ ※高 さ 施工状況	通路延長 100m又は1 施工箇所に1 回 (※印は現場打ちがある場合) 〔型枠取外し後〕 〔埋戻し前〕	
2	8	8	10		ガードレール ガードパイプ		1-3-3-11 路側防護柵工に準ずる。	
2	8	9	3		付属物塗装工	材料使用量 (塗料缶)	全数量〔使用前後〕	
						素地調整状 況 (塗替)	スパン毎、部材別 〔施工前後〕	
						塗装状況	各層毎1 スパンに1 回 〔塗装後〕	
2	9	3	2		覆 土 工		1-4-3-5 整形仕上げ工に準ずる。	
2	9	3	3		植 生 工		1-3-3-7 植生工に準ずる。	
2	9	4	2	1	じゃかご	法 長 厚 さ	100m又は1 施工箇所に1 回 〔施工後〕	
2	9	4	2	2	連節ブロック張り		2-1-3-4 コンクリートブロック工に準ず る。	
2	9	4	2	3	コンクリートブロック張 り		1-3-5-3 コンクリートブロック工に準ず る。	
2	9	4	2	4	石 張 工		1-3-5-5 石積 (張) 工に準ずる。	
2	9	4	3		植 生 工		1-3-3-7 植生工に準ずる。	

撮影箇所一覧表（出来形管理）

No. 35

編	章	節	条	枝番	工 種	写真管理項目		摘 要
						撮影項目	撮影頻度〔時期〕	
2	9	5	3		石積み工		1-3-5-5 石積（張）工に準ずる。	
2	9	5	4		コンクリートブロック工		1-3-5-3 コンクリートブロック工に準ずる。	
2	9	6	2		歩車道境界ブロック		1-3-3-8 縁石工に準ずる。	
3	1	3	3		捨石工	法 長 天端幅	40m又は1施工箇所 に1回〔施工後〕	
3	1	3	4		場所打コンクリート工	幅 高 さ	40m又は1施工箇所 に1回〔型枠取外し後〕	
3	1	3	5	1 2	笠コンクリート プレキャスト笠コンクリート		1-3-4-3 法留基礎工に準ずる。	
3	1	3	7	1 2	法留基礎工 プレキャスト法留基礎工		1-3-4-3 法留基礎工に準ずる。	
3	1	3	8		矢板工		1-3-3-4 矢板工に準ずる。	
3	1	4	3		捨石張り工	法 長	40m又は1施工箇所 に1回〔施工後〕	

編	章	節	条	枝番	工 種	写真管理項目		摘 要
						撮影項目	撮影頻度〔時期〕	
3	1	4	4		石張り・石積み工		1-3-5-5 石積（張）工に準ずる。	
3	1	4	5		海岸ブロック工	数 量	全数量〔製作後〕	
						ブロックの 形状寸法	形状寸法が変わる毎に1回 〔施工後〕	
						法 長 厚 さ 据付状況	40m又は1施工箇所に1回 〔施工後〕	
3	1	4	6		コンクリート被覆工	法 長 厚 さ	40m又は1施工箇所に1回 〔施工後〕	
						裏込材厚	40m又は1施工箇所に1回 〔施工中〕	
3	1	4	7		場所打擁壁工	裏込材厚	100m又は1施工箇所に1回 〔施工中〕 ただし、「3次元計測技術を用いた出来形管理要領（案）」による場合は1工事に1回	
						厚 さ 幅 さ 高 さ 法 長	100m又は1施工箇所に1回 ただし、「3次元計測技術を用いた出来形管理要領（案）」による場合は1工事に1回 〔型枠取外し後〕	
3	1	5	2		コンクリート被覆工	幅 厚 さ	40m又は1施工箇所に1回 〔施工後〕	
						基礎厚	40m又は1施工箇所に1回 〔施工中〕	
3	1	5			アスファルト被覆工	幅 厚 さ	40m又は1施工箇所に1回 〔施工後〕	
						基礎厚	40m又は1施工箇所に1回 〔施工中〕	
3	1	6	3		波返工	幅 高 さ	40m又は1施工箇所に1回 〔施工後〕	
3	1	7	2		石張り工		1-3-5-5 石積（張）工に準ずる。	
3	1	7	3	1 2 3	コンクリートブロック張り コンクリートブロック積み 連節ブロック張り		1-3-5-3 コンクリートブロック工に準ずる。	

撮影箇所一覧表（出来形管理）

No. 37

編	章	節	条	枝番	工 種	写真管理項目		摘 要
						撮影項目	撮影頻度〔時期〕	
3 海岸編	1 堤防・護岸	7 裏法被覆工	4		コンクリート被覆工	法 長 厚 さ	40m又は1施工箇所 に1回〔施工後〕	
						裏込材厚	40m又は1施工箇所 に1回〔施工中〕	
3 海岸編	1 堤防・護岸	7 裏法被覆工	5		アスファルト被覆工	法 長 厚 さ	40m又は1施工箇所 に1回〔施工後〕	
						裏込材厚	40m又は1施工箇所 に1回〔施工中〕	
3 海岸編	1 堤防・護岸	7 裏法被覆工	6 法 砕 工	1 2 3	現場打法砕 プレキャスト法砕 現場吹付法砕		1-3-3-5法砕工に準ずる。	
3 海岸編	1 堤防・護岸	8 根固め工	3		捨石工	法 長 天端幅	40m又は1施工箇所 に1回〔施工後〕	
3 海岸編	1 堤防・護岸	8 根固め工	4		根固めブロック工	数 量	全数量〔製作後〕	
						ブロックの 形状寸法	形状寸法が変わる毎に1回 〔製作後〕	
3 海岸編	1 堤防・護岸	9 消波工	3		捨石工	法 長 天端幅	40m又は1施工箇所 に1回〔施工後〕	
3 海岸編	1 堤防・護岸	9 消波工	4		消波ブロック工	数 量	全数量〔製作後〕	
						ブロックの 形状寸法	形状寸法が変わる毎に1回 〔製作後〕	
3 海岸編	1 堤防・護岸	10 排水工	2 側溝工	1 2	プレキャストU型側溝 自由勾配側溝	据付状況	100m又は1施工箇所 に1回〔埋戻し前〕	
3 海岸編	1 堤防・護岸	10 排水工	3		集水桝工	※厚 さ ※幅 さ ※高 さ 施工状況	堤防延長 100m 又は1施工箇所 に1回 (※印は現場打ちがある場合) 〔型砕取外し後〕 〔埋戻し前〕	
3 海岸編	1 堤防・護岸	10 排水工	4		堤脚水路工	厚 さ 幅 さ 高 さ	100m又は1施工箇所 に1回〔型砕取外し後〕	

撮影箇所一覧表（出来形管理）

No. 38

編	章	節	条	枝番	工 種	写真管理項目		摘 要
						撮影項目	撮影頻度〔時期〕	
3	1	10	5	1	プレキャストパイプ プレキャストボックス	据付状況 ※幅 ※高さ	100m又は1施工箇所 に1回 〔埋戻し前〕 (※印は現場打部分のある場合)	
3	1	10	5	3	コルゲートパイプ ダクタイル铸铁管	幅 高さ	100m又は1施工箇所 に1回 〔埋戻し前〕	
3	1	11	5		階 段 工	幅 高さ 長さ	1 施工箇所に1回 〔施工後〕	
3	1	11	6		防止柵工		1-3-3-10 防止柵工に準ずる。	
3	2	3	4		捨石工	法 長 天端幅	40m又は1施工箇所 に1回 〔施工後〕	
3	2	3	5		洗堀防止工	幅	40m又は1施工箇所 に1回 〔施工後〕	
3	2	4	2		捨石工	法 長 天端幅	40m又は1施工箇所 に1回 〔施工後〕	
3	2	4	3		海岸ブロック工	数 量	全数量 〔製作後〕	
						ブロックの 形状寸法	形状寸法が変わる毎に1回 〔製作後〕	
						天端幅	40m又は1施工箇所 に1回 〔施工後〕	
3	2	4	4		既製杭工		1-3-4-4 既製杭工に準ずる。	

撮影箇所一覧表（出来形管理）

No. 39

編	章	節	条	枝番	工 種	写真管理項目		摘 要
						撮影項目	撮影頻度〔時期〕	
3	2	4	5		既製コンクリート杭		1-3-4-4既製杭に準ずる。	
3	2	4	6		矢板工		1-3-3-4矢板工に準ずる。	
3	2	4	7		石 枠 工	厚 さ	40m又は1施工箇所 に1回 〔施工後〕	
						高 さ		
						間詰石状況	1 施工箇所に1回 〔施工後〕	
3	2	4	8		場所打コンクリート工	幅 高 さ	40m又は1施工箇所 に1回 〔施工後〕	
3	2	4	9	1	ケーソン工製作	壁 厚 幅 高 長さ 底板厚さ フーチング 高さ	1 基毎に1回 〔製作後〕	
3	2	4	9	2	ケーソン工据付	据付状況	1 施工箇所に1回 〔据付後〕	
3	2	4	9	3	突堤上部工 (場所打コンクリート) (海岸ブロック)	厚 さ 幅	1 施工箇所に1回 〔施工後〕	
3	2	4	10	1	セルラー工製作	壁 厚 幅 高 さ	1 基毎に1回 〔製作後〕	
3	2	4	10	2	セルラー工据付	据付状況	1 施工箇所に1回 〔施工後〕	

撮影箇所一覧表（出来形管理）

No. 40

編	章	節	条	枝番	工 種	写真管理項目		摘 要
						撮影項目	撮影頻度〔時期〕	
3	2	4	10	3	突堤上部工 (場所打コンクリート) (海岸ブロック)	厚 幅	1 施工箇所 に 1 回 〔施工後〕	
3	3	3	3		捨石工	法 長 天端幅	40m 又は 1 施工箇所 に 1 回 〔施工後〕	
3	3	3	4		洗堀防止工	幅	40m 又は 1 施工箇所 に 1 回 〔施工後〕	
3	3	4	2		捨石工	法 長 天端幅	40m 又は 1 施工箇所 に 1 回 〔施工後〕	
3	3	4	3		海岸ブロック工	数 量	全数量 〔製作後〕	
						ブロックの 形状寸法	形状寸法が変わる毎に 1 回 〔製作後〕	
						天端幅	40m 又は 1 施工箇所 に 1 回 〔施工後〕	
3	3	4	4	1	ケーソン工製作	壁 厚 幅 高さ 長さ 底版厚さ フーチング 高さ	1 基毎に 1 回 〔製作後〕	
3	3	4	4	2	ケーソン工据付	据付状況	1 施工箇所 に 1 回 〔据付後〕	
3	3	4	4	3	突堤上部工 (場所打コンクリート) (海岸ブロック)	厚 幅	1 施工箇所 に 1 回 〔施工後〕	
3	3	4	5	1	セルラー工製作	高 幅 厚 高さ	1 基毎に 1 回 〔製作後〕	

撮影箇所一覧表（出来形管理）

No. 41

編	章	節	条	枝番	工 種	写真管理項目		摘 要
						撮影項目	撮影頻度〔時期〕	
3	3	4	5	2	セルラー工据付	据付状況	1 施工箇所へ 1 回 〔据付後〕	
3	3	4	5	3	突堤上部工 (場所打コンクリート) (海岸ブロック)	厚 さ 幅	1 施工箇所へ 1 回 〔施工後〕	
3	3	4	6		場所打コンクリート工	幅 高 さ	40m 又は 1 施工箇所へ 1 回 〔型枠取外し後〕	
3	4	2	2		浚渫船運転工	深 さ 幅	1 施工箇所へ 1 回 〔施工後〕	
3	4	3	2		浚渫船運転工	深 さ 幅	1 施工箇所へ 1 回 〔施工後〕	
4	1	3	3		鋼製堰堤製作工 (仮組立時)	仮組立寸法 (撮影項目 は適宜)	1 基に 1 回又は 1 工事に 1 回 〔仮組立時〕	
4	1	3	5		工場塗装工	材料使用量 (塗料缶)	全数量〔使用前後〕	
						素地調整状 況(塗替)	スパン毎、部材別 〔施工前後〕	
						塗装状況	各層毎 1 スパンに 1 回 〔塗装後〕	
4	1	4	3	4	本堰堤工 副堰堤工	骨材採取製 造 コンクリ ート製造運搬	月に 1 回 〔施工中〕	
						打継目処理 打込・養生	4 リフト毎に 1 回 〔施工中〕	
						天端幅 堤 幅 水通しの幅	測定箇所毎に 1 回 〔施工後〕	

撮影箇所一覧表（出来形管理）

No. 42

編	章	節	条	枝番	工 種	写真管理項目		摘 要
						撮影項目	撮影頻度〔時期〕	
4	1	4	5		垂直壁工	天端部堤幅 水通しの幅 堤 長	測定箇所毎に1回 〔施工後〕	
4	1	4	6		側 壁 工	天端幅 長 さ	測定箇所毎に1回 〔施工後〕	
4	1	4	7		水 叩 工	幅 厚 さ	測定箇所毎に1回 〔施工後〕	
4	1	4	8		魚 道 工	幅 高 厚 さ	100m又は測定箇所毎に1回 〔施工後〕	
4	1	5	4	1	鋼製堰堤本体工 (不透過型)	長 さ 幅 下流側倒れ	測定箇所毎に1回 〔施工後〕	
4	1	5	4	2	鋼製堰堤本体工 (透過型)	堤 長 幅 高 さ	測定箇所毎に1回 〔施工後〕	
4	1	5	5		鋼製側壁工	長 さ 幅 下流側倒れ 高 さ	測定箇所毎に1回 〔施工後〕	

撮影箇所一覧表（出来形管理）

No. 43

編	章	節	条	枝番	工 種	写真管理項目		摘 要
						撮影項目	撮影頻度〔時期〕	
4	1	5	6		コンクリート側壁工	天端幅 長さ	測定箇所毎に1回 〔施工後〕	
4	1	5	7		水 叩 工	幅 厚 さ	測定箇所毎に1回 〔施工後〕	
4	1	5	8		現場塗装工	材料使用量 (塗料缶)	全数量〔使用前後〕	
						素地調整状 況(塗替)	スパン毎、部材別 〔施工前後〕	
						塗装状況	各層毎1スパンに1回 〔塗装後〕	
4	1	6	3		根固めブロック工	数 量	全数量〔製作後〕	
						ブロックの 形状寸法	形状寸法変わる毎に1回 〔製作後〕	
4	1	6	5		沈 床 工	格子寸法 厚 さ 幅 割石状況	40m又は1施工箇所に1回 〔施工後〕	
4	1	6	1	6	じゃかご工	法 長 厚 さ	100m又は1施工箇所に1回 〔施工後〕	
4	1	6	2	6	ふとんかご工	高 さ	100m又は1施工箇所に1回 〔施工後〕	
4	1	8	4		防止柵工		1-3-3-10 防止柵工に準ずる。	

撮影箇所一覧表（出来形管理）

No. 44

編	章	節	条	枝番	工 種	写真管理項目		摘 要
						撮影項目	撮影頻度〔時期〕	
4	1	9	4		側溝工	幅 高さ	100m又は1施工箇所 に1回 〔型枠取外し後又は埋戻し前〕	
4	1	9	6		集水桝工	※厚さ ※幅さ ※高さ 施工状況	道路延長 100m 又は1施工箇所 に1回 (※印は現場打ちがある場合) 〔型枠取外し後〕 〔埋戻し前〕	
4	1	9	7		路側防護柵工		1-3-3-11 路側防護柵工に準ずる。	
4	2	3	5		法留基礎工		1-3-4-3 法留基礎工に準ずる。	
4	2	3	6		護岸付属物工	幅 高さ	1施工箇所に1回 〔施工後〕	
4	2	3	7		植生工		1-3-3-7 植生工に準ずる。	
4	2	4	3		床固め本体工	天端部堤幅 水通しの幅 堤長	測定箇所毎に1回 〔施工後〕	
4	2	4	4		垂直壁工	天端部堤幅 水通しの幅 堤長	測定箇所毎に1回 〔施工後〕	
4	2	4	5		側壁工	天端幅 長さ	測定箇所毎に1回 〔施工後〕	
4	2	4	6		水叩工	幅 高さ	測定箇所毎に1回 〔施工後〕	
4	2	4	7		魚道工	幅 高さ	100m又は測定箇所毎に1回 〔施工後〕	

撮影箇所一覧表（出来形管理）

No. 45

編	章	節	条	枝番	工 種	写真管理項目		摘 要
						撮影項目	撮影頻度〔時期〕	
4 砂防編	2 溪流保全	7 護床工・根固め工	3		根固めブロック工	数 量	全数量 〔製作後〕	
						ブロックの 形状寸法	形状寸法が変わる毎に1回 〔製作後〕	
4 砂防編	2 溪流保全	7 護床工・根固め工	5		捨石工	天端幅	40m又は1施工箇所 に1回 〔施工後〕	
4 砂防編	2 溪流保全	7 護床工・根固め工	7 かご工	1	じゃかご工	法 長 厚 さ	100m又は1施工箇所 に1回 〔施工後〕	
4 砂防編	2 溪流保全	7 護床工・根固め工	7 かご工	2	ふとんかご工	高 さ	100m又は1施工箇所 に1回 〔施工後〕	
4 砂防編	3 地すべり・急傾斜	3 地下水排除工	2		集水井工	偏心量 長さ 巻立て幅 巻立て厚さ	1施工箇所に1回 〔施工後〕	
4 砂防編	3 地すべり・急傾斜	3 地下水排除工	3		集排水ボーリング工	削孔深さ 配置誤差	1施工箇所に1回 〔施工後〕	
4 砂防編	3 地すべり・急傾斜	4 水路工	2		排水路工	厚 さ 高 さ 幅	100m又は1施工箇所 に1回 〔型枠取外し後〕	

撮影箇所一覧表（出来形管理）

No. 46

編	章	節	条	枝番	工 種	写真管理項目		摘 要
						撮影項目	撮影頻度〔時期〕	
4	3	4	3		明暗渠工	厚 さ 幅 さ 高 さ 深 さ	100m又は1 施工箇所 に1 回 〔型枠取外し後〕	
4	3	4	4		暗 渠 工	幅 さ 深 さ	100m又は1 施工箇所 に1 回 〔埋戻し後〕	
4	3	4	5		集水枡工	※厚 さ ※幅 さ ※高 さ 施工状況	水路延長 100m 又は1 施工箇所 に1 回 (※印は現場打ちがある場合) 〔型枠取外し後〕 〔埋戻し前〕	
4	3	5	2		既製杭工		1-3-4-4 既製杭工に準ずる。	
4	3	5	3		場所打杭工		1-3-4-5 場所打杭工に準ずる。	
4	3	5	4		合成杭工	偏心量 数 量	1 施工箇所に1 回 〔施工後〕 全数量 〔打込後〕	
4	3	5	5		シャフト（深礎）工		1-3-4-6 深礎工に準ずる。	

撮影箇所一覧表（出来形管理）

No. 47

編	章	節	条	枝番	工 種	写真管理項目		摘 要
						撮影項目	撮影頻度〔時期〕	
4	3	6	2	3	抑止アンカー工 P C 法枠工	削孔深さ 配置誤差	1 施工箇所に 1 回 〔施工後〕	
4	3	7	2		植 生 工		1 - 3 - 3 - 7 植生工に準ずる。	
4	3	7	3		吹 付 工		1 - 3 - 3 - 6 吹付工に準ずる。	
4	3	7	4		法 枠 工		1 - 3 - 3 - 5 法枠工に準ずる。	
4	3	7	11	1	じゃかご	法 長 厚 さ	100m 又は 1 施工箇所に 1 回 〔施工後〕	
4	3	7	11	2	ふとんかご	高 さ	100m 又は 1 施工箇所に 1 回 〔施工後〕	
4	3	8	3		場所打擁壁工	裏込厚さ	100m 又は 1 施工箇所に 1 回 〔施工中〕 ただし、「3次元計測技術を用いた出来形管理要領（案）」による場合は 1 工事に 1 回	
						厚 さ 高 さ	100m 又は 1 施工箇所に 1 回 ただし、「3次元計測技術を用いた出来形管理要領（案）」による場合は 1 工事に 1 回 〔型枠取外し後〕	

撮影箇所一覧表（出来形管理）

No. 48

編	章	節	条	枝番	工 種	写真管理項目		摘 要
						撮影項目	撮影頻度〔時期〕	
4	3	8	4		プレキャスト擁壁工	据付状況	100m又は1施工箇所 に1回 〔埋戻し前〕	
4	3	8	5		補強土壁工	高 高さ 鉛直度	100m又は1施工箇所 に1回 〔施工後〕	
4	3	8	6		既製杭工		1-3-4-4 既製杭工に準ずる。	
4	3	8	7		井桁ブロック工	裏込厚さ	100m又は1施工箇所 に1回 〔施工中〕	
						法 長さ 厚 高さ	100m又は1施工箇所 に1回 〔施工後〕	
4	3	8	8		小型擁壁工	裏込厚さ	100m又は1施工箇所 に1回 〔施工中〕	
						幅 高さ	100m又は1施工箇所 に1回 〔型枠取外し後〕	
4	3	8	9		落石防護柵工	高 高さ	100m又は1施工箇所 に1回 〔施工後〕	
4	3	9	3		場所打擁壁工	裏込厚さ	100m又は1施工箇所 に1回 〔施工中〕 ただし、「3次元計測技術を用いた出来形管理要領（案）」による場合は1工事に1回	
						幅 高さ 厚 高さ	100m又は1施工箇所 に1回 ただし、「3次元計測技術を用いた出来形管理要領（案）」による場合は1工事に1回 〔型枠取外し後〕	

編	章	節	条	枝番	工 種	写真管理項目		摘 要
						撮影項目	撮影頻度〔時期〕	
4 砂防編	3 地すべり・急傾斜	9 地下水遮断工	4		小型擁壁工	裏込厚さ	100m又は1施工箇所 <small>〔施工中〕</small> に1回 ただし、「3次元計測技術を用いた出来形管理要領（案）」による場合は1工事に1回	
						幅高さ	100m又は1施工箇所 <small>〔型枠取外し後〕</small> に1回 ただし、「3次元計測技術を用いた出来形管理要領（案）」による場合は1工事に1回	
4 砂防編	3 地すべり・急傾斜	9 地下水遮断工	5		固結工		1-3-7-9固結工に準ずる。	
4 砂防編	3 地すべり・急傾斜	9 地下水遮断工	6		矢板工		1-3-3-4矢板工に準ずる。	
4 砂防編	3 地すべり・急傾斜	11 付属物設置工	3		防止柵工		1-3-3-10防止柵工に準ずる。	
4 砂防編	3 地すべり・急傾斜	11 付属物設置工	6		階段工	幅高さ	1施工箇所に1回 〔施工後〕	
5 道路編	1 道路改良	3 工場製作工	2	1	遮音壁支柱製作工	部材長	1施工箇所に1回 〔製作後〕	
5 道路編	1 道路改良	3 工場製作工	2	2	工場塗装工	材料使用量（塗料缶）	全数量〔使用前後〕	
						素地調整状況（塗替）	部材別〔施工前後〕	
						塗装状況	各層毎1スパンに1回 〔塗装後〕	
5 道路	1 道路工	4 法面工	2		植生工		1-3-3-7植生工に準ずる。	

撮影箇所一覧表（出来形管理）

No. 50

編	章	節	条	枝番	工 種	写真管理項目		摘 要
						撮影項目	撮影頻度〔時期〕	
5	1	4	3		吹付工 (コンクリート) (モルタル)		1-3-3-6吹付工に準ずる。	
5	1	4	4		法 枠 工		1-3-3-5法枠工に準ずる。	
5	1	4	8 9		アンカー工 P C法枠工	削孔深さ	1 施工箇所に 1 回 〔削孔後〕	
						配置誤差	1 施工箇所に 1 回 〔施工後〕	
5	1	4	10	1	じゃかご	法 長 厚 さ	100m又は1 施工箇所に 1 回 〔施工後〕	
5	1	4	10	2	ふとんかご	高 さ	100m又は1 施工箇所に 1 回 〔施工後〕	
5	1	5	5		既製杭工		1-3-4-4 既製杭工に準ずる。	
5	1	5	6		場所打杭工		1-3-4-5 場所打杭工に準ずる。	
5	1	5	7		場所打擁壁工	裏込厚さ	100m又は1 施工箇所に 1 回 〔施工中〕 ただし、「3次元計測技術を用いた出来形管理要領（案）」による場合は1 工事に 1 回	
						幅 高 さ 厚 さ	100m又は1 施工箇所に 1 回 ただし、「3次元計測技術を用いた出来形管理要領（案）」による場合は1 工事に 1 回 〔型枠取外し後〕	
5	1	5	8		プレキャスト擁壁工	据付状況	100m又は1 施工箇所に 1 回 〔埋戻し前〕	
			9		補強土壁工	高 さ 鉛直度	100m又は1 施工箇所に 1 回 〔施工後〕	
			10		井桁ブロック工	裏込厚さ	100m又は1 施工箇所に 1 回 〔施工中〕	
				法 長 厚 さ		100m又は1 施工箇所に 1 回 〔施工後〕		
11		小型擁壁工	裏込厚さ	100m又は1 施工箇所に 1 回 〔施工中〕				
						幅 高 さ	100m又は1 施工箇所に 1 回 〔施工後〕	

撮影箇所一覧表（出来形管理）

No. 51

編	章	節	条	枝番	工 種	写真管理項目		摘 要
						撮影項目	撮影頻度〔時期〕	
5	1	6	8		場所打カルバート工	厚 さ 幅 (内空) 高 ー さ	100m又は1 施工箇所 に1回 〔型枠取外し後〕	
5	1	6	9		プレキャスト カルバート工 (プレキャスト ボックス工) (プレキャストパイプ工)	据付状況	100m又は1 施工箇所 に1回 〔施工中〕	
						※幅 ー ※高 ー さ	100m又は1 施工箇所 に1回 (※印は場所打ちのある場合) 〔埋戻し前〕	
5	1	7	2	1 2 3	プレキャストU型側溝 コルゲートフリューム 自由勾配側溝	据付状況	100m又は1 施工箇所 に1回 〔埋戻し前〕	
5	1	7	3		地下排水工	幅 ー 深 ー さ	100m又は1 施工箇所 に1回 〔埋戻し前〕	
5	1	7	4		縦断管渠工	据付状況	100m又は1 施工箇所 に1回 〔埋戻し前〕	
5	1	7	5		柵・マンホール工	※厚 ー ※幅 ー ※高 ー さ 施工状況	道路延長 100m 又は1 施工箇所 に1回 (※印は現場打ちがある場合) 〔型枠取外し後〕 〔埋戻し前〕	
5	1	7	7		現場打水路工	厚 ー 幅 ー 高 ー さ	100m又は1 施工箇所 に1回 〔型枠取外し後〕	
5	1	8	3		落石防護網工	幅	1 施工箇所 に1回 〔施工後〕	
5	1	8	4		落石防護柵工	高 ー さ	100m又は1 施工箇所 に1回 〔施工後〕	

撮影箇所一覧表（出来形管理）

No. 52

編	章	節	条	枝番	工 種	写真管理項目		摘 要
						撮影項目	撮影頻度〔時期〕	
5	1	8	5		防雪柵工	高 さ 基礎幅 基礎高さ	100m又は1 施工箇所 に1回 〔施工後〕	
5	1	8	7		雪崩予防柵工	高 さ 基礎幅 基礎高さ アンカー長	1 施工箇所 に1回 〔施工後〕	
5	1	9	2		防護柵工		1-3-3-11 路側防護柵工に 準ずる。	
5	1	9	3		防止柵工		1-3-3-10 防止柵工に 準ずる。	
5	1	10	3		小型標識工		1-3-3-9 小型標識工に 準ずる。	
5	1	10	4	1	標識基礎工	幅 高 さ	基礎タイプ 毎5箇所 に1回 〔施工後〕	
5	1	10	4	2	標識柱工	設置高さ	1 施工箇所 に1回 〔施工後〕	
5	1	11	3		縁石工		1-3-3-8 縁石工に 準ずる。	
5	1	11	4		附帯作工		1-3-3-13 道路付属物工 に準ずる。	

撮影箇所一覧表（出来形管理）

No. 53

編	章	節	条	枝番	工 種	写真管理項目		摘 要
						撮影項目	撮影頻度〔時期〕	
5	1	11	5	1	組立歩道工	幅	1 施工箇所に 1 回 〔施工後〕	
5	1	11	5	2	支柱基礎工	幅 高 さ	基礎タイプ毎 5 箇所に 1 回 〔施工後〕	
5	1	11	6	1	ケーブル配管工	配管状況	100m又は 1 施工箇所に 1 回 〔施工後〕	
5	1	11	6	2	ハンドホール	厚 さ 幅 さ 高 さ	100m又は 1 施工箇所に 1 回 〔施工後〕	
5	1	11	7		照明柱基礎工	幅 高 さ	基礎タイプ毎 5 箇所に 1 回 （施工前は必要に応じて） 〔施工前後〕	
5	1	12	4		既製杭工		1-3-4-4 既製杭工に準ずる。	
5	1	12	5		遮音壁基礎工	幅 高 さ	基礎タイプ毎 5 箇所に 1 回 （施工前は必要に応じて） 〔施工前後〕	
5	1	12	6		遮音壁本体工	支柱間隔 支柱ずれ 支柱倒れ 高 さ	1 施工箇所に 1 回 〔施工後〕	
5	2	5	4		コンクリート舗装工		1-3-6-6 コンクリート舗装工に準ずる。	

編	章	節	条	枝番	工 種	写真管理項目		摘 要
						撮影項目	撮影頻度〔時期〕	
5 道路編	2 舗装	5 舗装工	5 ブロック舗装工	1	下層路盤工	敷均し厚さ 転圧状況	各層毎 500mに1回 〔施工中〕	
						整正状況	各層毎 500mに1回 〔整正後〕	
						厚 さ	各層毎 200mに1回 〔整正後〕	
						幅	各層毎 80mに1回 〔整正後〕	
5 道路編	2 舗装	5 舗装工	5 ブロック舗装工	2	上層路盤工 粒度調整路盤工	敷均し厚さ 転圧状況	各層毎 500mに1回 〔施工中〕	
						整正状況	各層毎 500mに1回 〔整正後〕	
						厚 さ	各層毎 200mに1回 〔整正後〕	
						幅	各層毎 80mに1回 〔整正後〕	
5 道路編	2 舗装	5 舗装工	5 ブロック舗装工	3	上層路盤工 セメント(石灰) 安定処理工	敷均し厚さ 転圧状況	各層毎 500mに1回 〔施工中〕	
						整正状況	各層毎 500mに1回 〔整正後〕	
						厚 さ	各層毎 200mに1回 〔整正後〕	
						幅	各層毎 80mに1回 〔整正後〕	
5 道路編	2 舗装	5 舗装工	5 ブロック舗装工	4	加熱アスファルト安定処 理工	敷均し厚さ 転圧状況	各層毎 500mに1回 〔施工中〕	
						整正状況	各層毎 500mに1回 〔整正後〕	
						幅	各層毎 80mに1回 〔整正後〕	
5 道路編	2 舗装	5 舗装工	5 ブロック舗装工	5	基 層 工	整正状況	200mに1回 〔整正後〕	
						タックコー ト、プライ ムコート	各層毎に1回 〔散布時〕	
5 道路編	2 舗装	5 舗装工	6 半たわみ性舗装工	1	下層路盤工	敷均し厚さ 転圧状況	各層毎 500mに1回 〔施工中〕	
						整正状況	各層毎 500mに1回 〔整正後〕	
						厚 さ	各層毎 200mに1回 〔整正後〕	
						幅	各層毎 80mに1回 〔整正後〕	

編	章	節	条	枝番	工 種	写真管理項目		摘 要
						撮影項目	撮影頻度〔時期〕	
5 道路編	2 舗装	5 舗装工	6 半たわみ性舗装工	2	上層路盤工 粒度調整路盤工	敷均し厚さ 転圧状況	各層毎 500mに1回 〔施工中〕	
						整正状況	各層毎 500mに1回 〔整正後〕	
						厚 さ	各層毎 200mに1回 〔整正後〕	
						幅	各層毎 80mに1回 〔整正後〕	
5 道路編	2 舗装	5 舗装工	6 半たわみ性舗装工	3	上層路盤工 セメント(石灰) 安定処理工	敷均し厚さ 転圧状況	各層毎 500mに1回 〔施工中〕	
						整正状況	各層毎 500mに1回 〔整正後〕	
						厚 さ	各層毎 200mに1回 〔整正後〕	
						幅	各層毎 80mに1回 〔整正後〕	
5 道路編	2 舗装	5 舗装工	6 半たわみ性舗装工	4	加熱アスファルト安定処 理工	敷均し厚さ 転圧状況	各層毎 500mに1回 〔施工中〕	
						整正状況	各層毎 500mに1回 〔整正後〕	
						幅	各層毎 80mに1回 〔整正後〕	
5 道路編	2 舗装	5 舗装工	6 半たわみ性舗装工	5	基 層 工	整正状況	200mに1回 〔整正後〕	
						タックコー ト、プライ ムコート	各層毎に1回 〔散布時〕	
5 道路編	2 舗装	5 舗装工	6 半たわみ性舗装工	6	表 層 工	整正状況	200mに1回 〔整正後〕	
						タックコー ト、プライ ムコート	各層毎に1回 〔散布時〕	
						浸透性シ ム注入状況	200mに1回 〔注入時〕	
						平坦性	1工事1回 〔実施中〕	
5 道路編	2 舗装	5 舗装工	7 排水性舗装工	1	下層路盤工	敷均し厚さ 転圧状況	各層毎 500mに1回 〔施工中〕	
						整正状況	各層毎 500mに1回 〔整正後〕	
						厚 さ	各層毎 200mに1回 〔整正後〕	
						幅	各層毎 80mに1回 〔整正後〕	

編	章	節	条	枝番	工 種	写真管理項目		摘 要
						撮影項目	撮影頻度〔時期〕	
5 道路編	2 舗装	5 舗装工	7 排水性舗装工	2	上層路盤工 粒度調整路盤工	敷均し厚さ 転圧状況	各層毎 500mに1回 〔施工中〕	
						整正状況	各層毎 500mに1回 〔整正後〕	
						厚 さ	各層毎 200mに1回 〔整正後〕	
						幅	各層毎 80mに1回 〔整正後〕	
5 道路編	2 舗装	5 舗装工	7 排水性舗装工	3	上層路盤工 セメント(石灰) 安定処理工	敷均し厚さ 転圧状況	各層毎 500mに1回 〔施工中〕	
						整正状況	各層毎 500mに1回 〔整正後〕	
						厚 さ	各層毎 200mに1回 〔整正後〕	
						幅	各層毎 80mに1回 〔整正後〕	
5 道路編	2 舗装	5 舗装工	7 排水性舗装工	4	加熱アスファルト安定処 理工	敷均し厚さ 転圧状況	各層毎 500mに1回 〔施工中〕	
						整正状況	各層毎 500mに1回 〔整正後〕	
						幅	各層毎 80mに1回 〔整正後〕	
5 道路編	2 舗装	5 舗装工	7 排水性舗装工	5	基 層 工	整正状況	200mに1回 〔整正後〕	
						タックコート、プライムコート	各層毎に1回 〔散布時〕	
5 道路編	2 舗装	5 舗装工	7 排水性舗装工	6	表 層 工	整正状況	200mに1回 〔整正後〕	
						タックコート、プライムコート	各層毎に1回 〔散布時〕	
						平坦性	1工事1回 〔実施中〕	
5 道路編	2 舗装	5 舗装工	8 グーラスアスファルト舗装工	1	加熱アスファルト安定処 理工	敷均し厚さ 転圧状況	各層毎 500mに1回 〔施工中〕	
						整正状況	各層毎 500mに1回 〔整正後〕	
						幅	各層毎 80mに1回 〔整正後〕	

撮影箇所一覧表（出来形管理）

No. 57

編	章	節	条	枝番	工 種	写真管理項目		摘 要
						撮影項目	撮影頻度〔時期〕	
5 道路編	2 舗装	5 舗装工	8 グー ース アス ファ ルト 舗装 工	2	基 層 工	整正状況	200mに1回 〔整正後〕	
						タックコート、プライムコート	各層毎に1回 〔散布時〕	
5 道路編	2 舗装	5 舗装工	8 グー ース アス ファ ルト 舗装 工	3	表 層 工	整正状況	200mに1回 〔整正後〕	
						タックコート、プライムコート	各層毎に1回 〔散布時〕	
						平坦性	1工事1回 〔実施中〕	
5 道路編	2 舗装	5 舗装工	9 薄層 カラー 舗装 工		薄層カラー舗装工		1-3-6-7 薄層カラー舗装工に準ずる。	
5 道路編	2 舗装	5 舗装工			歩道路盤工 取合舗装路盤工 路肩舗装路盤工	敷均し厚さ 転圧状況	各層毎 500mに1回 〔施工中〕	
						整正状況	各層毎 500mに1回 〔整正後〕	
						厚 さ	各層毎 200mに1回 〔整正後〕	
						幅	各層毎 80mに1回 〔整正後〕	
5 道路編	2 舗装	5 舗装工			歩道舗装工 取合舗装工 路肩舗装工	整正状況	200mに1回 〔整正後〕	
					タックコート、プライムコート	各層毎に1回 〔散布時〕		
5 道路編	2 舗装	6 排水工	2 柵・ マン ホール 工	1 2	街渠柵工 マンホール工	厚 さ 幅 度 高 さ	1 施工箇所に1回 〔型枠取外し後〕	
5 道路編	2 舗装	6 排水工		1 2 3 4	L型街渠工 L0型街渠工 プレキャストU型側溝工 管（函）渠型側溝工	据付状況	100m又は1 施工箇所に1回 〔施工中〕	

編	章	節	条	枝番	工 種	写真管理項目		摘 要
						撮影項目	撮影頻度〔時期〕	
5	2	7	3		区画線工		1-3-3-12 区画線工に準ずる。	
5	2	7	5		附帯作工		1-3-3-13 道路付属物工に準ずる。	
5	3	3	2		刃口金物製作工	刃口高さ 外周長	1 施工箇所に 1 回 〔仮組立時〕	
5	3	3	3		鋼製橋脚製作工	原寸状況	1 脚に 1 回又は 1 工事に 1 回 〔原寸時〕	
						製作状況	適 宜 〔製作中〕	
						仮組立寸法 (撮影項目 は適宜)	1 脚に 1 回又は 1 工事に 1 回 〔仮組立時〕	
5	3	3	4		アンカーフレーム製作工	仮組立寸法 (撮影項目 は適宜)	1 脚に 1 回又は 1 工事に 1 回 〔仮組立時〕	
5	3	3	5		仮設材製作工	原寸状況	1 脚に 1 回又は 1 工事に 1 回 〔原寸時〕	
						製作状況	1 脚に 1 回又は 1 工事に 1 回 〔製作中〕	
5	3	3	6		工場塗装工	材料使用量 (塗料缶)	全数量 〔使用前後〕	
						素地調整状 況 (塗替)	スパン毎、部材別 〔施工前後〕	
						塗装状況	各層毎 1 スパンに 1 回 〔塗装後〕	
5	3	4	5		既製杭工		1-3-4-4 既製杭工に準ずる。	
5	3	4	6		場所打杭工		1-3-4-5 場所打杭工に準ずる。	

撮影箇所一覧表（出来形管理）

No. 59

編	章	節	条	枝番	工 種	写真管理項目		摘 要
						撮影項目	撮影頻度〔時期〕	
5	3	4	7		深 礎 工		1-3-4-6 深礎工に準ずる。	
5	3	4	8		オープンケーソン基礎工		1-3-4-7 オープンケーソン基礎工に準ずる。	
5	3	4	9		ニューマチックケーソン基礎工		1-3-4-8 ニューマチックケーソン基礎工に準ずる。	
5	3	4	10		軀 体 工	厚 さ 天端幅 (橋軸方向) 敷 幅 (橋軸方向) 高 さ 胸壁の高さ 天端長 敷 長	全数量 〔型枠取外し後〕 ただし、「3次元計測技術を用いた出来形管理要領（案）」により出来形管理資料を提出する場合は、出来形計測状況を1工事1回	
5	3	5	5		既製杭工		1-3-4-4 既製杭工に準ずる。	
5	3	5	6		場所打杭工		1-3-4-5 場所打杭工に準ずる。	
5	3	5	7		深 礎 工		1-3-4-6 深礎工に準ずる。	
5	3	5	8		オープンケーソン基礎工		1-3-4-7 オープンケーソン基礎工に準ずる。	
5	3	5	9		ニューマチックケーソン基礎工		1-3-4-8 ニューマチックケーソン基礎工に準ずる。	
5	3	5	10		鋼管矢板基礎工		1-3-4-9 鋼管矢板基礎工に準ずる。	

編	章	節	条	枝番	工 種	写真管理項目		摘 要				
						撮影項目	撮影頻度〔時期〕					
5	道路編	3	橋梁下部	5	RC橋脚工	11	RC躯体工	1 2 3	張出式 重力式 半重力式	厚さ 天端幅 敷幅 高さ 天端長 敷長	全数量 〔型枠取外し後〕 ただし、「3次元計測技術を用いた出来形管理要領（案）」により出来形管理資料を提出する場合は、出来形計測状況を1工事1回	
5	道路編	3	橋梁下部	5	RC橋脚工	11	RC躯体工	4	ラーメン式	厚さ 天端幅 敷幅 高さ 天端長 敷長	全数量 〔型枠取外し後〕 ただし、「3次元計測技術を用いた出来形管理要領（案）」により出来形管理資料を提出する場合は、出来形計測状況を1工事1回	
5	道路編	3	橋梁下部	6	鋼製橋脚工	6		5	既製杭工		1-3-4-4 既製杭工に準ずる。	
5	道路編	3	橋梁下部	6	鋼製橋脚工	6		6	場所打杭工		1-3-4-5 場所打杭工に準ずる。	
5	道路編	3	橋梁下部	6	鋼製橋脚工	6		7	深礎工		1-3-4-6 深礎工に準ずる。	
5	道路編	3	橋梁下部	6	鋼製橋脚工	6		8	オープンケーソン基礎工		1-3-4-7 オープンケーソン基礎工に準ずる。	
6	道路編	3	橋梁下部	6	鋼製橋脚工	6		9	ニューマチックケーソン基礎工		1-3-4-8 ニューマチックケーソン基礎工に準ずる。	
5	道路編	3	橋梁下部	6	鋼製橋脚工	6		10	鋼管矢板基礎工		1-3-4-9 鋼管矢板基礎工に準ずる。	
5	道路編	3	橋梁下部	6	鋼製橋脚工	11		1 2	橋脚フーチング工 (I型) (T型)	幅 高さ 敷長さ	全数量 〔型枠取外後〕	
5	道路編	3	橋梁下部	6	鋼製橋脚工	11		3	橋脚フーチング工 (門型)	幅 高さ	全数量 〔型枠取外後〕	

撮影箇所一覧表（出来形管理）

No. 61

編	章	節	条	枝番	工 種	写真管理項目		摘 要
						撮影項目	撮影頻度〔時期〕	
5	3	6	12	1	橋脚架設工 (I型) (T型)	架設状況	架設工法が変わる毎に1回 〔架設中〕	
5	3	6	12	2	橋脚架設工 (門型)	架設状況	架設工法が変わる毎に1回 〔架設中〕	
5	3	6	13		現場継手工	継手部の すき間	1 施工箇所 に 1 回 〔施工後〕	
5	3	6	14		現場塗装工	材料使用量 (塗料缶)	全数量〔使用前後〕	
						素地調整状 況(塗替)	スパン毎、部材別 〔施工前後〕	
						塗装状況	各層毎1スパンに1回 〔塗装後〕	
5	3	7	3		コンクリートブロック工		1-3-5-3 コンクリートブロック工に準ず る。	
5	3	7	4		法 枠 工		1-3-3-5 法枠工に準ずる。	
5	3	7	5		石積み・石張り工		1-3-5-5 石積(張)工に準ずる。	
5	3	7	6	7	矢板護岸工 法留基礎工		1-3-4-3 法留基礎工に準ずる。	
5	3	7	8		護岸付属物工	幅 高 さ	1 施工箇所 に 1 回 〔施工後〕	
5	3	7	9		覆 土 工		1-4-3-5 整形仕上げ工に準ずる。	
5	3	7	10		植 生 工		1-3-3-7 植生工に準ずる。	

編	章	節	条	枚番	工 種	写真管理項目		摘 要
						撮影項目	撮影頻度〔時期〕	
5 道路編	4 鋼橋上部	3 工場製作工	3		桁製作工	原寸状況	1橋に1回又は1工事に1回 〔原寸時〕	
						製作状況	適 宜 〔製作中〕	
						仮組立寸法 (撮影項目 は適宜)	1橋に1回又は1工事に1回 〔仮組立時〕	
5 道路編	4 鋼橋上部	3 工場製作工	4		検査路製作工	原寸状況	1橋に1回又は1工事に1回 〔原寸時〕	
						製作状況	適 宜 〔製作中〕	
5 道路編	4 鋼橋上部	3 工場製作工	5		鋼製伸縮継手製作工	原寸状況	1橋に1回又は1工事に1回 〔原寸時〕	
						製作状況	適 宜 〔製作中〕	
						仮組立寸法	1橋に1回又は1工事に1回 〔仮組立時〕	
5 道路編	4 鋼橋上部	3 工場製作工	6		落橋防止装置製作工	原寸状況	1橋に1回又は1工事に1回 〔原寸時〕	
						製作状況	適 宜 〔製作中〕	
5 道路編	4 鋼橋上部	3 工場製作工	7		鋼製排水管製作工	原寸状況	1橋に1回又は1工事に1回 〔原寸時〕	
						製作状況	適 宜 〔製作中〕	
5 道路編	4 鋼橋上部	3 工場製作工	8		橋梁用防護柵製作工	原寸状況	1橋に1回又は1工事に1回 〔原寸時〕	
						製作状況	適 宜 〔製作中〕	
5 道路編	4 鋼橋上部	3 工場製作工	10		横断歩道橋製作工	原寸状況	1橋に1回又は1工事に1回 〔原寸時〕	
						製作状況	適 宜 〔製作中〕	
						仮組立寸法 (撮影項目 は適宜)	1橋に1回又は1工事に1回 〔仮組立時〕	
5 道路編	4 鋼橋上部	3 工場製作工	11	1 2	金属支承工 大型ゴム支承工	製作状況	適 宜 〔製作中〕	
5 道路編	4 鋼橋上部	3 工場製作工	12		アンカーフレーム製作工	仮組立寸法 (撮影項目 は適宜)	1橋に1回又は1工事に1回 〔仮組立時〕	

編	章	節	条	枝番	工 種	写真管理項目		摘 要
						撮影項目	撮影頻度〔時期〕	
5 道路編	4 鋼橋上部	3 工場製作工	13		仮設材製作工	原寸状況	1 橋に 1 回又は 1 工事に 1 回 〔原寸時〕	
						製作状況	適 宜 〔製作中〕	
5 道路編	4 鋼橋上部	3 工場製作工	14		工場塗装工	材料使用量 (塗料缶)	全数量〔使用前後〕	
						素地調整状 況(塗替)	スパン毎、部材別 〔施工前後〕	
						塗装状況	各層毎 1 スパンに 1 回 〔塗装後〕	
5 道路編	4 鋼橋上部	4 鋼橋架設工	4 5 6 7 8 9		クレーン架設工 ケーブルクレーン架設工 ケーブルエレクション架設工 架設桁架設工 送出し架設工 トラベラークレーン架設工	架設状況	架設工法が変わる毎に 1 回 〔架設中〕	
5 道路編	4 鋼橋上部	4 鋼橋架設工	10		現場継手工	継手部の すき間	1 スパンに 1 回 〔架設後〕	
5 道路編	4 鋼橋上部	5 橋梁現場塗装工	3		現場塗装工	材料使用量 (塗料缶)	全数量〔使用前後〕	
						素地調整状 況(塗替)	スパン毎、部材別 〔施工前後〕	
						塗装状況	各層毎 1 スパンに 1 回 〔塗装後〕	
5 道路編	4 鋼橋上部	6 床版工	2		床 版 工	床版の厚さ 床版の幅 鉄筋の有効 高さ 鉄筋の かぶり 鉄筋間隔	1 スパンに 1 回 〔打設前後〕	
5 道路編	4 鋼橋上部	7 支承工	2	1 2	金属支承 ゴム支承	支承取付状 況	1 スパンに 1 回 〔取付後〕	
5 道路編	4 鋼橋上部	8 橋梁付属物工	2	1 2	ゴムジョイント 鋼製フィンガージョイント	設置状況	1 スパンに 1 回 〔設置後〕	
5 道路編	4 鋼橋上部	8	3		落橋防止装置工	長さ、径、 材質	1 橋に 1 回又は 1 工事に 1 回 〔材料搬入時〕	
						出来ばえ	適宜 〔施工中〕	

撮影箇所一覧表（出来形管理）

No. 64

編	章	節	条	枝番	工 種	写真管理項目		摘 要	
						撮影項目	撮影頻度〔時期〕		
5	4	8	5		地 覆 工	地覆の幅 地覆の高さ 有効幅員	1 施工箇所に 1 回 〔施工後〕		
5	4	8	6	7	橋梁用防護柵工 橋梁用高欄工	幅 高 さ	1 施工箇所に 1 回 〔施工後〕		
5	4	8	8		検査路工	幅 高 さ	1 施工箇所に 1 回 〔施工後〕		
5	4	9	3		橋面防水工	塗布又は 設置状況	1 施工箇所に 1 回 〔施工中〕		
5	4	10	3	踏掛版工 コンクリート工	<コンクリート工> 各部の厚さ 各部の長さ	1 施工箇所に 1 回 〔施工後〕			
					ラバーシュー				<ラバーシュー> 各部の長さ 厚さ
					アンカーボルト				<アンカーボルト> 中心のずれ アンカー長
5	4	11	3		既製杭工		1-3-4-4 既製杭工に準ずる。		
5	4	11	4		場所打杭工		1-3-4-5 場所打杭工に準ずる。		
5	4	11	5		橋脚フーチング工 (I型) (T型)	フーチング幅 (橋軸方向) フーチングの高さ フーチング長	1 施工箇所に 1 回 〔施工後〕		
5	4	11	6		歩道橋架設工	架設状況	架設工法が変わる毎に 1 回 〔架設中〕		

編	章	節	条	枝番	工 種	写真管理項目		摘 要
						撮影項目	撮影頻度〔時期〕	
5 道路編	4 鋼橋上部	11 歩道橋本 体工	7		現場塗装工	材料使用量 (塗料缶)	全数量〔使用前後〕	
						素地調整状 況(塗替)	スパン毎、部材別 〔施工前後〕	
						塗装状況	各層毎1スパンに1回 〔塗装後〕	
5 道路編	5 コンクリ ート橋上 部	3 工場製 作工	2		プレビーム用桁製作工	原寸状況	1橋に1回又は1工事に1回 〔原寸時〕	
						製作状況	適 宜 〔製作中〕	
						仮組立寸法	1橋に1回又は1工事に1回 〔仮組立時〕	
5 道路編	5 コンクリ ート橋上 部	3 工場製 作工	3		橋梁用防護柵製作工	原寸状況	1橋に1回又は1工事に1回 〔原寸時〕	
						製作状況	適 宜 〔製作中〕	
5 道路編	5 コンクリ ート橋上 部	3 工場製 作工	4		鋼製伸縮継手製作工	原寸状況	1橋に1回又は1工事に1回 〔原寸時〕	
						製作状況	適 宜 〔製作中〕	
						仮組立寸法	1橋に1回又は1工事に1回 〔仮組立時〕	
5 道路編	5 コンクリ ート橋上 部	3 工場製 作工	5		工場塗装工	材料使用量 (塗料缶)	全数量〔使用前後〕	
						素地調整状 況(塗替)	スパン毎、部材別 〔施工前後〕	
						塗装状況	各層毎1スパンに1回 〔塗装後〕	
5 道路編	5 コンクリ ート橋上 部	4 コンクリ ート主桁 製作工	2	1	プレテンション桁購入工 (けた橋)	断面の外形 寸法 橋桁のそり 横方向の 曲がり	全数量 〔製作後〕	

編	章	節	条	枝番	工 種	写真管理項目		摘 要	
						撮影項目	撮影頻度〔時期〕		
5	道路編	5	4	2	2	プレテンション桁購入工 (スラブ橋)	断面の外形 寸法 橋桁のそり 横方向の 曲がり	全数量 〔製作後〕	
5	道路編	5	4	3		ポストテンション T (I) 桁製作工	シーす、PC 鋼材配置状 況	桁毎に1回 〔打設前〕	
							幅 (上) 幅 (下) 高 さ	桁毎に1回 〔型枠取外後〕	
							中詰め及び グラウト状 況	1 スパンに1回 〔施工時〕	
5	道路編	5	4	4		プレキャストブロック桁 購入工	断面の外形 寸法	全数量 〔製作後〕	
5	道路編	5	4	5		プレキャストブロック桁 組立工	組立状況	1 スパンに1回 〔組立時〕	
5	道路編	5	4	6		プレビーム桁製作工	原寸状況	1 橋に1回又は1 工事に1回 〔原寸時〕	
							製作状況	適 宜 〔製作中〕	
							仮組立寸法 (撮影項目 は適宜)	1 橋に1回又は1 工事に1回 〔仮組立時〕	
							幅 高 さ	桁毎に1回 〔型枠取外し後〕	

編	章	節	条	枝番	工 種	写真管理項目		摘 要
						撮影項目	撮影頻度〔時期〕	
5 道路編	5 コンクリート橋上部	4 コンクリート主桁製作工	7 8 9		P Cホロースラブ製作工 R C場所打ホロースラブ製作工 P C版桁製作工	シーす、PC鋼材配置状況	桁毎に1回 〔打設前〕	
						幅厚さ	桁毎に1回 〔型枠取外し後〕	
						中詰め及びグラウト状況	1スパンに1回 〔施工時〕	
5 道路編	5 コンクリート橋上部	4 コンクリート主桁製作工	10 11		P C箱桁製作工 P C片持箱桁製作工	シーす、PC鋼材配置状況	桁毎に1回 〔打設前〕	
						幅（上） 幅（下） 高さ	桁毎に1回 〔型枠取外し後〕	
						内空幅 円空高さ	桁毎に1回 〔型枠設置後〕	
						中詰め及びグラウト状況	1スパンに1回 〔施工時〕	
5 道路編	5 コンクリート橋上部	4 コンクリート主桁製作工	12		P C押し箱桁製作工	シーす、PC鋼材配置状況	桁毎に1回 〔打設前〕	
						幅（上） 幅（下） 高さ	桁毎に1回 〔型枠取外し後〕	
						内空幅 円空高さ	桁毎に1回 〔型枠設置後〕	
						中詰め及びグラウト状況	1スパンに1回 〔施工時〕	
5 道路編	5 コンクリート橋上部	5 コンクリート橋架設工	2 3 4 5 6 7		クレーン架設工 架設桁架設工 架設支保(固定)工 架設支保(移動)工 片持架設工 押し架設工	架設状況	架設工法の変わる毎に1回 〔架設中〕	
5 道路編	5 コンクリート橋上部	6 床版・横組工	2		床版・横組工	幅厚さ 鉄筋の有効高さ 鉄筋のかぶり 鉄筋間隔	1スパンに1回 〔打設前後〕	

編	章	節	条	枝番	工 種	写真管理項目		摘 要	
						撮影項目	撮影頻度〔時期〕		
5	道路編	5	7	2	1 2	金属支承 ゴム支承	支承受付 状況	1 スパンに1回 〔取付後〕	
5	道路編	5	8	2	1 2	ゴムジョイント 鋼製フィンガージョイント	設置状況	1 スパンに1回 〔設置後〕	
5	道路編	5	8	5		地 覆 工	地覆の幅 地覆の高さ 有効幅員	1 施工箇所1に1回 〔施工後〕	
5	道路編	5	8	6 7		橋梁用防護柵工 橋梁用高欄工	幅 高 さ	1 施工箇所1に1回 〔施工後〕	
5	道路編	5	8	9		現場塗装工	材料使用量 (塗料缶)	全数量〔使用前後〕	
						素地調整状 況 (塗替)	スパン毎、部材別 〔施工前後〕		
						塗装状況	各層毎1 スパンに1回 〔塗装後〕		
5	道路編	6	4	3		吹 付 工	岩 質	岩質の変わる毎に1回 〔掘削中〕	
						湧水状況	適 宜 〔掘削中〕		
						吹付面の清 掃状況	40m毎に1回 〔清掃後〕		
						金網の重合 せ状況	40m毎に1回 〔2次吹付前〕		
						吹付け厚さ (検測孔)	40m毎に1回 〔吹付後〕		

編	章	節	条	枝番	工 種	写真管理項目		摘 要
						撮影項目	撮影頻度〔時期〕	
5 道路編	6 トンネル (NATM)	4 支保工	4		ロックボルト工	位置間隔 角 度 削孔深さ 孔 径 突出量	施工パターン毎又は80mに1断面 〔穿孔中〕	
						ロックボルト 注入状況	施工パターン毎又は80mに1断面 〔注入中〕	
						ロックボルト 打設後の 状況	施工パターン毎又は80mに1断面 〔打設後〕	
5 道路編	6 トンネル (NATM)	5 覆工	3 4		覆工コンクリート工 側壁コンクリート工	覆 工 (巻立空間)	1 セントルに 1 回 〔型枠組立後〕	
						覆 工 (厚さ)	1 セントルに 1 回 〔型枠取外し後〕	
						幅 高 さ	100m又は1施工箇所 に1回 〔施工後〕	
5 道路編	6 トンネル (NATM)	5 覆工	5		床版コンクリート	幅 厚 さ	100m又は1施工箇所 に1回 〔施工後〕	
5 道路編	6 トンネル (NATM)	6 インバート工	4		インバート本体工	インバート (厚さ)	40m又は1施工箇所 に1回 〔埋戻し前〕	
						幅(全幅) 高さ(内法)	100m又は1施工箇所 に1回 〔施工後〕	
5 道路編	6 トンネル (NATM)	7 坑内附帯工	5		地下排水工	幅 深 さ	100m又は1施工箇所 に1回 〔埋戻し前〕	
						管接合据付 状況	100m又は1施工箇所 に1回 〔設置後〕	
						フィルター 厚さ	100m又は1施工箇所 に1回 〔投入前後〕	
5 道路編	6 トンネル (NATM)	8 坑門工	4		坑門本体工	幅 高 さ	1 施工箇所 に 1 回 〔埋戻し前〕	

編	章	節	条	枝番	工 種	写真管理項目		摘 要
						撮影項目	撮影頻度〔時期〕	
5 道路編	6 トンネル (N A T M)	8 坑門工	5		明り巻工	覆 工 (巻立空間)	1 セントルに 1 回 〔型枠組立後〕	
						覆 工 (厚さ)	1 セントルに 1 回 〔型枠取外し後〕	
						幅 (全幅) 高さ(内法)	100m 又は 1 施工箇所 に 1 回 〔施工後〕	
5 道路編	10 共同溝	3 工場製作工	3		工場塗装工	材料使用量 (塗装缶)	全数量〔使用前後〕	
						素地調整状 況 (塗替)	スパン毎、部材別 〔施工前後〕	
						塗装状況	各層毎 1 スパンに 1 回 〔塗装後〕	
5 道路編	10 共同溝	5 現場打ち構築工	2		現場打ち躯体工	厚 さ 内空幅 内空高	100m 又は 1 施工箇所 に 1 回 〔型枠取外し後〕	
5 道路編	10 共同溝	5 現場打ち構築工	5		カラー継手工	厚 さ 幅 さ 長 さ	1 施工箇所 に 1 回 〔設置後〕	
5 道路編	10 共同溝	5 現場打ち構築工	6 防水工	1	防 水	幅	100m 又は 1 施工箇所 に 1 回 〔施工後〕	
5 道路編	10 共同溝	5 現場打ち構築工	6 防水工	2	防水保護工	厚 さ	100m 又は 1 施工箇所 に 1 回 〔施工後〕	
5 道路編	10 共同溝	5 現場打ち構築工	6 防水工	3	防 水 壁	高 さ 幅 さ 厚 さ	1 施工箇所 に 1 回 〔施工後〕	

撮影箇所一覧表（出来形管理）

No. 71

編	章	節	条	枝番	工 種	写真管理項目		摘 要
						撮影項目	撮影頻度〔時期〕	
5	10	6	2		プレキャスト躯体工	据付状況	100m又は1施工箇所 に1回 〔埋戻し前〕	
5	11	3	2		管路工	敷設状況	100m又は1施工箇所 に1回 〔敷設後〕	
5	11	3	3		プレキャストボックス工	据付状況	100m又は1施工箇所 に1回 〔据付後〕	
5	11	3	4		現場打ちボックス工	厚 さ 内空幅 内空高	100m又は1施工箇所 に1回 〔型枠取外し後〕	
5	11	4	2		ハンドホール工	厚 さ 幅 さ 高 さ	1施工箇所に1回 〔型枠取外し後〕	
5	13	4	3		路面切削工	幅 厚 さ	1施工箇所に1回 〔施工後〕 ただし、「3次元計測技術を用いた出来形管理要領（案）舗装編 多点計測技術（面管理の場合）」による場合は1工事1回 〔施工後〕	
5	13	4	4		舗装打換え工	幅 延長 厚 さ	1施工箇所に1回 〔施工後〕	
5	13	4	5		オーバーレイ工	平坦性	1施工箇所に1回 〔施工後〕	
						タックコート	各層毎に1回 〔散布時〕	
						整正状況	200mに1回 〔施工後〕	
5	13	4	6		路上再生路盤工	敷均厚 転圧状況	各層毎 500mに1回 〔施工中〕	
						整正状況 厚 さ	各層毎 500mに1回 〔整正後〕	

撮影箇所一覧表（出来形管理）

No. 72

編	章	節	条	枝番	工 種	写真管理項目		摘 要
						撮影項目	撮影頻度〔時期〕	
5 道路編	13 道路修繕	4 舗装修繕工	7		路上表層再生工	整正状況	200mに1回 〔整正後〕	
						平坦性	1工事に1回 〔実施中〕	
5 道路編	13 道路修繕	4 舗装修繕工	8		歩道舗装修繕工		1-3-6-5 アスファルト舗装工に準ずる。	
5 道路編	13 道路修繕	4 舗装修繕工	9		プレキャストRC舗装版工	据付状況	100m又は1施工箇所 に1回 〔施工中〕	
5 道路編	13 道路修繕	5 道路構造物修繕工	2		排水構造物修繕工	厚 さ 高 さ	1施工箇所に1回 〔修繕後〕	
5 道路編	13 道路修繕	6 橋梁修繕工	8		伸縮継手修繕工	厚 さ 幅 延 長	1施工箇所に1回 〔修繕後〕	
6 漁港編	3 共通仮設	2 汚濁防止膜	2		汚濁防止膜	設置位置	設置完了後	
6 漁港編	4 航路、泊地	3 浚渫工	2 3 4 5 6 7		ポンプ浚渫 グラブ浚渫 硬土盤浚渫 岩盤浚渫（砕岩浚渫） バックホウ浚渫 陸上機械浚渫	深 さ 出来形 確認状況	適 宜 〔施工後〕	
6 漁港編	4	5 埋立工	6 固化工	1	深層混合処理	打込長さ 施工状況	適 宜 〔打込前後〕 〔施工中〕	
						径、間隔、 施工位置	適 宜	
						材料投入量	適 宜 〔打込前後〕	
6 漁港編	5 防波堤・防砂堤・導流堤	3 海上地盤改良工	2		床掘り	深 さ 出来形 確認状況	適 宜 〔施工後〕	

撮影箇所一覧表（出来形管理）

No. 73

編	章	節	条	枝番	工 種	写真管理項目		摘 要
						撮影項目	撮影頻度〔時期〕	
6	5	3	6		置 換 え	置換厚さ 幅	適 宜 〔施工後〕	
6	5	3	7		サンドドレーン	打込長さ 施工状況	適 宜 〔打込前後〕 〔施工中〕	
						径、間隔、 施工位置	適 宜	
						材料投入量	適 宜 〔打込前後〕	
6	5	3	7	2	敷 砂	施工厚さ 幅	適 宜 〔施工後〕	
6	5	3	7	4	載荷土砂	施工厚さ 幅	適 宜 〔施工後〕	
6	5	3	8	1	サンドコンパクション パイル	打込長さ 施工状況	適 宜 〔打込前後〕 〔施工中〕	
						径、間隔、 施工位置	適 宜 〔打込後〕	
						材料投入量	適 宜 〔打込前後〕	
6	5	4	3	1	アスファルトマット	幅 ジョイント 施工位置	適 宜 〔施工後〕	
6	5	4	3	1	繊維系マット	幅 ジョイント 施工位置	適 宜 〔施工後〕	
6	5	4	3	1	合成樹脂系マット	幅 ジョイント 施工位置	適 宜 〔施工後〕	
6	5	4	3	1	ゴムマット	幅 ジョイント 施工位置	適 宜 〔施工後〕	
6	5	4	3	1	摩擦増大用マット	幅 ジョイント 施工位置	適 宜 〔施工後〕	

撮影箇所一覧表（出来形管理）

No. 74

編	章	節	条	枚番	工 種	写真管理項目		摘 要
						撮影項目	撮影頻度〔時期〕	
6	5	4	3	2	グラベルマット	施工厚さ 幅	適 宜 〔施工後〕	
6	5	4	4	1 2	基礎（本均し・荒均し）	高 さ 天 端 幅 長 法	適 宜 〔施工後〕	
6	5	4	6	1	ブロック製作	高 さ、 幅、 長 さ、 厚 さ	適 宜 〔製作後〕	
						数 量	適 宜 〔製作後〕	
6	5	4	6	2	ブロック据付	据付状況	適 宜 〔据付後〕	
6	5	4	9	1 2	基礎栗石 （本均し・荒均し）	高 さ 天 端 幅 長 法	適 宜 〔施工後〕	
6	5	5	2		ケーソン製作	高 さ、 幅、 長 さ、 厚 さ	適 宜 〔製作後〕	
6	5	5	3		ケーソン据付	据付状況	適 宜 〔据付後〕	
6	5	5	4		中 詰	高 さ	適 宜 〔施工後〕	

撮影箇所一覧表（出来形管理）

No. 75

編	章	節	条	枝番	工 種	写真管理項目		摘 要
						撮影項目	撮影頻度〔時期〕	
6	5	5	5		蓋コンクリート	高 さ	適 宜 〔施工後〕	
6	5	5	6	1	蓋ブロック製作	ブロックの 形状寸法	適 宜 〔製作後〕	
						数 量	適 宜 〔製作後〕	
6	5	5	6	2	蓋ブロック据付	高 さ	適 宜 〔据付後〕	
6	5	6	2		本体ブロック製作	高さ、幅、 長さ、厚さ	適 宜 〔製作後〕	
6	5	6	3		本体ブロック据付	据付状況	適 宜 〔据付後〕	
6	5	6	4	1	鋼製函製作	高さ、幅、 長さ、厚さ	適 宜 〔製作後〕	
6	5	6	4	2	鋼製函据付	据付状況	適 宜 〔据付後〕	
6	5	7	2		場所打コンクリート工 (水中コンクリート) (水中不分離性 コンクリート)	打設状況	適 宜 〔打設時〕	
						養生状況	適 宜 〔養生時〕	
						幅 高さ 厚さ	適 宜 〔施工後〕	

撮影箇所一覧表（出来形管理）

No. 76

編	章	節	条	枝番	工 種	写真管理項目		摘 要
						撮影項目	撮影頻度〔時期〕	
6	5	8	3		本体捨石 本体捨石均し	施工厚さ 幅	適 宜 〔施工後〕	
6	5	8	4	1	捨ブロック製作	ブロックの 形状寸法	適 宜 〔製作後〕	
						数 量	適 宜 〔製作後〕	
6	5	8	4	2	捨ブロック据付	幅 高 さ	適 宜 〔据付後〕	
6	5	8	5		場所打コンクリート	打設状況	適 宜 〔打設時〕	
						養生状況	適 宜 〔養生時〕	
						幅 高 さ	適 宜 〔施工後〕	
6	5	9	2	2	鋼矢板	変 位 打込長	適 宜 〔打込後〕	
						数 量	適 宜 〔打込後〕	
6	5	9	2	2	鋼管矢板	変 位 打込長	適 宜 〔打込後〕	
						数 量	適 宜 〔打込後〕	
6	5	9	3	3	控鋼杭	位置、間隔、 打込長	適 宜 〔打込後〕	
						数 量 打込長	適 宜 〔打込後〕	

撮影箇所一覧表（出来形管理）

No. 77

編	章	節	条	枝番	工 種	写真管理項目		摘 要
						撮影項目	撮影頻度〔時期〕	
6	5	9	3	4	腹起し タイ材	高 位 さ 置	適 宜 〔取付後〕	
6	5	10	2	2	鋼杭	位 置、間隔、 打込長	適 宜 〔打込後〕	
						数 量	適 宜 〔打込後〕	
6	5	11	2	2	被覆石工（均し）	高 天 端 幅 法 長	適 宜 〔施工後〕	
6	5	11	4	1	被覆ブロック製作	ブ ロッ ク の 形 状 寸 法	適 宜 〔製作後〕	
						数 量	適 宜 〔製作後〕	
6	5	11	4	2	被覆ブロック据付	幅 高 さ	適 宜 〔据付後〕	
6	5	11	5	1	根固ブロック製作	ブ ロッ ク の 形 状 寸 法	適 宜 〔製作後〕	
						数 量	適 宜 〔製作後〕	
6	5	11	5	2	根固ブロック据付	幅 高 さ	適 宜 〔据付後〕	
6	5	12	2		上部コンクリート	打設状況	適 宜 〔打設時〕	
						養生状況	適 宜 〔養生時〕	
						幅 高 厚 さ	適 宜 〔施工後〕	

撮影箇所一覧表（出来形管理）

No. 78

編	章	節	条	枚番	工 種	写真管理項目		摘 要
						撮影項目	撮影頻度〔時期〕	
6 漁港編	5	12	3	1	上部ブロック製作	高さ、幅、長さ、厚さ	適 宜 〔製作後〕	
6 漁港編	5	12	3	2	上部ブロック据付	据付状況	適 宜 〔据付後〕	
6 漁港編	5	13	2	1	係船柱基礎	幅 長さ 厚さ	適 宜 〔施工後〕	
6 漁港編	5	13	2	1	係船柱	高 さ	適 宜 〔施工後〕	
6 漁港編	5	13	5		防舷材	高 さ	適 宜 〔施工後〕	
6 漁港編	5	13	6		車止・縁金物	取付位置 取付間隔	適 宜 〔施工後〕	
6 漁港編	5	13	8	1	電気防食	取付位置	適 宜 〔施工後〕	
						電位測定	適 宜 〔施工後〕	
6 漁港編	5	13	8	2 3 4	被覆防食	塗装状況	適 宜 〔施工後〕	
6 漁港編	5	13	8	5	防食塗装	塗装状況	適 宜 〔施工後〕	
6 漁港編	5	14	3	1	消波ブロック製作	ブロックの形状寸法	適 宜 〔製作後〕	
						数 量	適 宜 〔製作後〕	
6 漁港編	5	14	4	2	消波ブロック据付	幅 高 さ	適 宜 〔据付後〕	

撮影箇所一覧表（出来形管理）

No. 79

編	章	節	条	枝番	工 種	写真管理項目		摘 要
						撮影項目	撮影頻度〔時期〕	
6	5	15	2	1	係船柱塗装 車止塗装、縁金物塗装	塗装状況	適 宜〔施工後〕	
6	5	17	2		アーク溶接	のど厚 脚 長 溶接長	適 宜〔施工後〕	
6	5	17	2		水中アーク溶接	のど厚 脚 長 溶接長	適 宜〔施工後〕	
6	5	17	3		ガス切断	切断長	適 宜〔施工後〕	
6	5	17	3		水中ガス切断	切断長	適 宜〔施工後〕	
6	6	15	2	2	裏込（均し）	高 さ 天端幅 法 長	適 宜〔施工後〕	
6	6	16	2	2	ペーパードレーン	打込長さ 施工状況	適 宜〔打込前後〕 〔施工中〕	
						径、間隔、 施工位置	適 宜	
						材料投入量	適 宜〔打込前後〕	
6	6	16	2	3	グラベルドレーン	打込長さ 施工状況	適 宜〔打込前後〕 〔施工中〕	
						径、間隔、 施工位置	適 宜	
						材料投入量	適 宜〔打込前後〕	

撮影箇所一覧表（出来形管理）

No. 80

編	章	節	条	枚番	工 種	写真管理項目		摘 要
						撮影項目	撮影頻度〔時期〕	
6 漁港編	6	16 陸上地盤改良工	3 締固工	2 ロッドコンパクション パイプ	ロッドコンパクション パイプ	打込長さ 施工状況	適 宜〔打込前後〕 〔施工中〕	
						径、間隔、 施工位置	適 宜〔打込後〕	
						材料投入量	適 宜〔打込前後〕	
6 漁港編	6	18 舗装工	2 路床工		路 床	幅	適 宜〔施工後〕	コンクリート舗装適用する
6 漁港編	6	18	3 コンクリート舗装工		路盤（下層）	敷均し厚 転圧状況	適 宜〔実施中〕	コンクリート舗装適用する
						整正状況	適 宜〔整正後〕	
						厚 さ	適 宜〔整正後〕	
						幅	適 宜〔整正後〕	
6 漁港編	6	18	3		路盤（上層粒度調整）	敷均し厚 転圧状況	適 宜〔実施中〕	コンクリート舗装適用する
						整正状況	適 宜〔整正後〕	
						厚 さ	適 宜〔整正後〕	
						幅	適 宜〔整正後〕	
6 漁港編	6	18	3		コンクリート舗装	平坦性	適 宜〔実施中〕	
						路盤紙 重ね寸法	適 宜〔敷設後〕	
						スリップパー、 タパー寸法、 位置	適 宜〔設置後〕	
						鉄網 寸法位置	適 宜〔設置後〕	

編	章	節	条	枝番	工 種	写真管理項目		摘 要			
						撮影項目	撮影頻度〔時期〕				
8	公園緑地編	1	基盤整備	3	敷地造成工	2	表土掘削	土質等の判断	200m又は1施工箇所 又は施工面積1,600㎡毎に1回 〔掘削中〕		
								幅 深さ 法長	200m又は1施工箇所 又は施工面積1,600㎡毎に1回 〔掘削後〕		
						3	公園整地	仕上げ状況 仕上げ厚	100m又は1施工箇所 に1回 〔仕上げ時〕		
								4	掘削工		掘削（土砂） 掘削（軟岩） 掘削（硬岩）
						法長	200m又は1施工箇所 又は施工面積1,600㎡毎に1回 〔掘削後〕				
						5	盛土工	盛土（流用土） 盛土（発生土） 盛土（採取土） 盛土（購入土）	蒔出厚	200mに1回 又は施工面積1,600㎡毎に1回 〔蒔出中〕	
									締固め状況	転圧機械 又は地質が変わる毎に1回 〔締固め時〕	
									幅 法長	200m又は1施工箇所 又は施工面積1,600㎡毎に1回 〔施工後〕	
						6	路体 路床盛土工	路床（築堤）盛土 路床盛土	蒔出厚	200mに1回 又は施工面積1,600㎡毎に1回 〔蒔出中〕	
									締固め状況	転圧機械 又は地質が変わる毎に1回 〔締固め時〕	
									法長 幅	200m又は1施工箇所 又は施工面積1,600㎡毎に1回 〔施工後〕	
						7	法面整形工	法面整形工（盛土部）	仕上げ状況 厚さ	120m又は1施工箇所 又は施工面積1,600㎡毎に1回 〔仕上げ時〕	
9	路床安定処理工	安定処理	仕上げ状況 厚さ	40mに1回 又は施工面積1,600㎡毎に1回 〔施工後〕							

編	章	節	条	枝番	工 種	写真管理項目		摘 要				
						撮影項目	撮影頻度〔時期〕					
8	公園緑地編	1	基礎整備	3	敷地造成工	10	1	置換	置換厚さ 幅	40m又は1施工箇所に1回 又は施工面積1,600㎡毎に1回 〔施工後〕		
						11	1	サンドマット	施工厚さ 幅	40m又は1施工箇所に1回 又は施工面積1,600㎡毎に1回 〔施工後〕		
						12	1 2 3	サンドドレーン 袋詰式サンドドレーン ペーパードレーン	打込長さ 施工状況	200㎡又は1施工箇所に1回 又は施工面積1,000㎡毎に1回 〔打込前後〕		
					200㎡又は1施工箇所に1回 又は施工面積1,000㎡毎に1回 〔施工中〕							
					杭経 位置・間隔	200㎡又は1施工箇所に1回 又は施工面積1,000㎡毎に1回 〔打込後〕						
					砂の投入量	全数量〔打込前後〕						
			5	植栽基盤工	3	透水層工	1	1	開渠排水	高さ 幅	120m又は1施工箇所に1回 〔埋戻し前〕	
							2	2	暗渠排水	高さ 幅 長さ	120m又は1施工箇所に1回 〔埋戻し前〕	
					4	土層改良工	1 2 3 4	普通耕 深耕 混層耕 心土破碎	幅 深さ 施工状況	耕耘タイプ 毎に1回 又は施工面積1,600㎡毎に1回 〔施工前〕		
		耕耘タイプ 毎に1回 又は施工面積1,600㎡毎に1回 〔施工後〕										
		耕耘タイプ 毎に1回 又は施工面積1,600㎡毎に1回 〔施工中〕										
		5			土性改良工	1 2 3 4	土性改良 中和剤施用 除塩 施肥	幅 深さ 施工状況	施肥配合タイプ 毎に1回 又は施工面積1,600㎡毎に1回 〔施工前〕			
			施肥配合タイプ 毎に1回 又は施工面積1,600㎡毎に1回 〔施工後〕									
			施肥配合タイプ 毎に1回									

編	章	節	条	枝番	工 種	写真管理項目		摘 要							
						撮影項目	撮影頻度〔時期〕								
8	公園緑地編	1	5	6	表土盛土(流用表土) 表土盛土(発生表土) 表土盛土(採取表土) 表土盛土(購入表土)	1	蒔出厚	200mに1回 又は施工面積1,600㎡毎に1回 〔蒔出中〕							
						2	締固め状況	転圧機械 又は地質が変わる毎に1回 〔締固め時〕							
						3	幅	200mに1回							
						4	法長	又は施工面積1,600㎡毎に1回 〔施工後〕							
				7	人工地盤工	4	人工地盤排水層	5	高さ	120m又は1施工箇所に1回 〔埋戻し前〕					
								6	幅	120m又は1施工箇所に1回 〔埋戻し前〕					
								8	厚さ	1施工箇所に1回 〔型枠取外し後〕					
				8	造形工	1	表面仕上げ 築山	2	仕上げ状況	100m又は1施工箇所に1回 又は施工面積1,000㎡毎に1回 〔仕上げ中〕					
										100m又は1施工箇所に1回 又は施工面積1,000㎡毎に1回 〔施工中〕					
				6	法面工	4	植生工	1	種子散布 植生シート 植生マット	4	材料使用量	1工事につき1回 〔混合前〕			
										5	土羽土の厚さ	200m又は1施工箇所に1回 又は施工面積1,600㎡毎に1回 〔施工中〕			
										6	法長	200m又は1施工箇所に1回			
								2	客土吹付 植生基材吹付	3		7	清掃状況	200m又は1施工箇所に1回 又は施工面積1,600㎡毎に1回 〔清掃後〕	
												8	ラス鉄鋼の重ね合わせ寸法	200m又は1施工箇所に1回 〔吹付前〕	
												9	厚さ(検測孔)	200㎡又は1施工箇所に1回 〔吹付後〕	
10	法長	200m又は1施工箇所に1回 〔施工後〕													
11	材料使用量	1工事に1回 〔混合前〕													
6	編柵工	1	編柵					高さ	100m又は1施工箇所に1回 〔施工後〕						

編	章	節	条	枝番	工 種	写真管理項目		摘 要
						撮影項目	撮影頻度〔時期〕	
8 公園緑地編	1 基盤整備	8 擁壁工	4 場所打擁壁工	10	公園基礎材	幅 厚さ	40m又は1 施工箇所 又は施工面積1,000㎡毎に1回 〔施工後〕	
					擁壁高さ調整	施工状況	1 施工箇所に1回 〔施工前〕	
							1 施工箇所に1回 〔施工後〕	
			9 石積工	崩れ積	胴込裏込厚	120m又は1 施工箇所に1回 〔施工中〕		
					法長又は高さ	120m又は1 施工箇所に1回 〔施工後〕		
				石積高さ調整	施工状況	1 施工箇所に1回 〔施工前〕		
			1 施工箇所に1回 〔施工後〕					
		10 土留め工	1	土留め	基礎高 基礎幅 根入れ長	100m又は1 施工箇所に1回 〔施工前〕		
						100m又は1 施工箇所に1回 〔施工後〕		
					高さ 延長	100m又は1 施工箇所に1回		
		10 公園施設等撤去・移設工	4 移設工	1	遊具移設	設置高さ	1回/一基〔施工後〕	
						基礎高 基礎幅 根入れ長	基礎タイプ毎5箇所に1回 (施工前は必要に応じて) 〔施工前〕	
							基礎タイプ毎5箇所に1回 〔施工後〕	
			2	小工作物移設	基礎高 基礎幅 根入れ長	基礎タイプ毎5箇所に1回 (施工前は必要に応じて) 〔施工前〕		
						基礎タイプ毎5箇所に1回 〔施工後〕		
3	景石移設				施工状況	5箇所に1回 (施工前は必要に応じて) 〔施工前〕		
		5箇所に1回 〔施工後〕						

編	章	節	条	枝番	工 種	写真管理項目		摘 要						
						撮影項目	撮影頻度〔時期〕							
8	公園緑地編	2	植栽	3	高木植栽 高木植栽 (支柱有・幹巻有) 高木植栽 (支柱有・幹巻無)	①植穴	径 深さ	樹種別、規格別に1回 〔施工後〕						
							②樹木	施工 状況		樹種別、規格別に1回 〔施工後〕				
								③支柱		施工 状況	樹種別、規格別に1回 〔施工後〕			
										④客土 ⑤肥料 ⑥土壌 改良 材	施 工 状 況 材 料 使 用 量 (空 袋)	樹種別、規格別に1回 〔施工中〕		
								樹種別、規格別に1回 〔施工後〕						
						6	地被類植栽工	1	地被類植栽	施工状況	樹種別、規格別に1回 〔施工後〕			
						7	草花種子散布 草花植生マット	1	草花種子散布 草花植生マット	材料使用量	種子別又は1工事につき1回 〔混合前〕			
										厚さ	種子別又は1工事につき1回 又は施工面積1,600㎡毎に1回 〔施工中〕			
						8	播種工	1	播種	①種子	播種 状況	種子別1回 〔施工中〕		
											②肥料 ③養生 材	施 工 状 況 材 料 使 用 量 (空 袋)		種子別1回 〔施工中〕
														種子別1回 〔施工後〕
9	花壇植栽工	1	花壇植栽	施工状況	花壇植物別1回 〔施工後〕									

編	章	節	条	枝番	工 種	写真管理項目		摘 要			
						撮影項目	撮影頻度〔時期〕				
8	公園緑地編	2	3	植栽工	10	樹木養生工	1	防風ネット	支柱の高さ延長	120m又は1施工箇所に1回 〔施工後〕	
							2	寒冷紗巻き	施工状況	樹種別1回 〔施工後〕	
							3	植穴透水層	厚さ 幅 長さ	樹種別1回 〔施工後〕	
							4	空気管	施工状況	樹種別1回 〔施工後〕	
							8	養生柵	基礎高 基礎幅 根入れ長	100m又は1施工箇所に1回 〔施工前〕	
										100m又は1施工箇所に1回 〔施工後〕	
									高さ 延長	100m又は1施工箇所に1回 〔施工前〕	
										100m又は1施工箇所に1回 〔施工後〕	
							9	支柱設置	施工状況	樹種別、規格別に1回 〔施工後〕	
							11	樹名板工	1	埋込型樹名板	基礎高 基礎幅
		基礎タイプ毎5箇所に1回 〔施工後〕									
		2	幹巻型樹名板	施工状況	樹種別1回 〔施工後〕						
		12	根囲い保護工	1	根囲い保護	基礎高 基礎幅 根入れ長	基礎タイプ毎5箇所に1回 (施工前は必要に応じて) 〔施工前〕				
							基礎タイプ毎5箇所に1回 〔施工後〕				
		14	壁面緑化施設工	1 2 3	壁面緑化フェンス 壁面緑化パネル 登はん補助資材	施工状況	1施工箇所(タイプ毎)に1回 〔施工中〕				
							1施工箇所(タイプ毎)に1回 〔施工後〕				
		4	移植工	3	根回し工	1	高中木根回し	根回し状況	樹種別、規格別に1回 〔施工後〕		

編	章	節	条	枝番	工 種	写真管理項目		摘 要	
						撮影項目	撮影頻度〔時期〕		
8	公園緑地編	2	4	4	1	高木移植	①樹木	樹種別、規格別に1回 〔施工後〕	
							施工状況		
				②支柱	樹種別、規格別に1回 〔施工後〕				
				施工状況					
				5	1 2 3 4	根株移植 根株運搬 特殊機械掘取 特殊機械運搬	施工状況	樹種別、規格別に1回 〔施工後〕	
				6	1	中低木移植	①樹木	樹種別、規格別に1回 〔施工後〕	
							施工状況		
		②支柱	樹種別、規格別に1回 〔施工後〕						
		施工状況							
		7	1 2	地被類移植 地被類運搬	施工状況	樹種別、規格別に1回 〔施工後〕			
		5	樹木整姿工	3	1 2 3	基本剪定 軽剪定 機械剪定	施工状況	樹種別、規格別に1回 〔施工後〕	
							施工状況		
							施工状況		
				4	1 2	手刈 機械刈	施工状況	樹種別、規格別に1回 〔施工後〕	
							施工状況		
5	樹勢回復工	1	樹勢回復	施工状況	樹種別、規格別に1回 〔施工後〕				
				2	樹木修復	施工状況	修復方法別1回 〔施工後〕		
3	施設整備	3	1 2 3 4 5	メーターボックス 止水栓 止水栓ボックス 不凍水栓 ボックス類高さ調整	据付状況	5箇所へ1回 〔施工後〕			
					据付状況				
					据付状況				
		6	散水施設工	3 4 5	トリップパイプ 散水栓 散水栓ボックス	高さ 据付状況	100m又は1施工箇所へ1回 〔埋戻し前〕		
						据付状況	5箇所へ1回 〔施工後〕		
						施工状況	1施工箇所へ1回 〔施工前〕		
				1施工箇所へ1回 〔施工後〕					

編	章	節	条	枝番	工 種	写真管理項目		摘 要
						撮影項目	撮影頻度〔時期〕	
8 公園緑地編	3 施設整備	3 給水設備工	8 給水施設修繕工	1	給水施設修繕	施工状況	1 施工箇所(修繕内容毎)に1回 〔施工前〕	
							1 施工箇所(修繕内容毎)に1回 〔施工中〕	
							1 施工箇所(修繕内容毎)に1回 〔施工後〕	
		10 給水管路工	3	1	給水管埋設	高さ 据付状況	120m又は1 施工箇所に1回 〔埋戻し前〕	
				2	埋設標	据付状況	5 箇所に1回 〔施工後〕	
		4 雨水排水設備工	6 側溝工	2	現場打L型側溝	厚さ 幅 高さ	200m又は1 施工箇所に1回 〔型枠取外後〕	
	現場打側溝				厚さ 幅 高さ	200m又は1 施工箇所に1回 〔型枠取外後〕		
	10			公園素掘側溝	高さ 幅	120m又は1 施工箇所に1回 〔埋戻し前〕		
	12		側溝高さ調整	施工状況	1 施工箇所に1回 〔施工前〕			
					1 施工箇所に1回 〔施工後〕			
	8 集水柵・マンホール工	11 12	柵高さ調整 マンホール高さ調整	施工状況	1 施工箇所に1回 〔施工前〕			
					1 施工箇所に1回 〔施工後〕			
	6 電気設備工	7 照明設備工	2	マンホール高さ調整	施工状況	1 施工箇所に1回 〔施工前〕		
						1 施工箇所に1回 〔施工後〕		
			3 4	引込柱 分電盤	基礎高 基礎幅 根入れ長	基礎タイプ毎5 箇所に1回 〔施工前は必要に応じて〕 〔施工前〕		
		基礎タイプ毎5 箇所に1回 〔施工前は必要に応じて〕 〔施工後〕						
		5	分電盤高さ調整	施工状況	1 施工箇所に1回 〔施工前〕			
	1 施工箇所に1回 〔施工後〕							

編	章	節	条	枝番	工 種	写真管理項目		摘 要
						撮影項目	撮影頻度〔時期〕	
8 公園緑地編	3 施設整備	6 電気設備工	7 照明設備工	6	照明灯基礎	基礎高 基礎幅 根入れ長	基礎タイプ毎5箇所に1回 (施工前は必要に応じて) 〔施工前〕	
							基礎タイプ毎5箇所に1回 (施工前は必要に応じて) 〔施工後〕	
			4 放送設備工	4	スピーカー柱基礎	基礎高 基礎幅 根入れ長	基礎タイプ毎5箇所に1回 (施工前は必要に応じて) 〔施工前〕	
							基礎タイプ毎5箇所に1回 (施工前は必要に応じて) 〔施工後〕	
			5 監視カメラ設置工	3	監視カメラ柱基礎	基礎高 基礎幅 根入れ長	基礎タイプ毎5箇所に1回 (施工前に必要に応じて) 〔施工前〕	
							基礎タイプ毎5箇所に1回 (施工前に必要に応じて) 〔施工後〕	
		6 電気設備修繕工	1	電気設備修繕	施工状況	1 施工箇所(修繕内容毎)に1回 〔施工前〕		
						1 施工箇所(修繕内容毎)に1回 〔施工中〕		
						1 施工箇所(修繕内容毎)に1回 〔施工後〕		
		8 電線管路工	1 2 3	電線管 電線 埋設シート	高さ 据付状況	120m又は1施工箇所に1回 〔埋戻し前〕		
7 園路広場整備工	5 アスファルト舗装工	1 2	下層路盤 上層路盤	敷均し厚 転圧状況	各層毎400mに1回 又は施工面積1,000㎡に1回 〔施工中〕			
				整正状況	各層毎400mに1回 又は施工面積1,000㎡に1回 〔整正後〕			
				厚さ	各層毎200mに1回 又は施工面積1,000㎡に1回 〔整正後〕			
				幅	各層毎80mに1回 又は施工面積1,000㎡に1回 〔整正後〕			

編	章	節	条	枝番	工 種	写真管理項目		摘 要
						撮影項目	撮影頻度〔時期〕	
8 公園緑地編	3 施設整備	7 園路広場整備工	5 アスファルト舗装工	4 6	基層 表層	整正状況	各層毎400mに1回 又は施工面積1,000㎡に1回 〔整正後〕	
						タックコート プライムコート	各層毎に1回 〔散布時〕	
						幅	各層毎80mに1回 又は施工面積1,000㎡に1回 〔整正後〕	
			6 アスファルト系舗装（排水性舗装工）	1 2	下層路盤 上層路盤	敷均し厚 転圧状況	各層毎400mに1回 又は施工面積1,000㎡に1回 〔施工中〕	
						整正状況	各層毎400mに1回 又は施工面積1,000㎡に1回 〔整正後〕	
						厚さ	各層毎200mに1回 又は施工面積1,000㎡に1回 〔整正後〕	
						幅	各層毎80mに1回 又は施工面積1,000㎡に1回 〔整正後〕	
			3 4	基層 表層	整正状況	各層毎400mに1回 又は施工面積1,000㎡に1回 〔整正後〕		
					タックコート プライムコート	各層毎に1回 〔散布時〕		
					幅	各層毎80mに1回 又は施工面積1,000㎡に1回 〔整正後〕		
			7 コンクリート系舗装（透水性舗装工）	2	路盤	敷均し厚 転圧状況	各層毎400mに1回 又は施工面積1,000㎡に1回 〔施工中〕	
						整正状況	各層毎400mに1回 又は施工面積1,000㎡に1回 〔整正後〕	
						厚さ	各層毎200mに1回 又は1施工箇面積1,000㎡に1回 〔施工後〕	
						幅	各層毎80mに1回 又は施工面積1,000㎡に1回 〔整正後〕	
				3	表層	整正状況	各層毎400mに1回 又は施工面積1,000㎡に1回 〔整正後〕	
タックコート プライムコート	各層毎に1回 〔散布時〕							
幅	各層毎80mに1回 又は施工面積1,000㎡に1回 〔整正後〕							

編	章	節	条	枝番	工 種	写真管理項目		摘 要						
						撮影項目	撮影頻度〔時期〕							
8	公園緑地編	3	施設整備	7	園路広場整備工	6	アスファルト系舗装工	1	公園アスファルト舗装 公園アスファルト薄層カー舗装 透水性アスファルト舗装 脱色アスファルト舗装	路盤工	敷均し厚 転圧状況	各層毎400mに1回 又は施工面積500㎡に1回 〔施工中〕		
								2			整 正 状 況	各層毎400mに1回 又は施工面積500㎡に1回 〔整正後〕		
								3			厚 さ	各層毎200mに1回 又は施工面積500㎡に1回 〔整正後〕		
								4			幅	各層毎80mに1回 又は施工面積500㎡に1回 〔整正後〕		
								5			表層工	整 正 (敷設) 状 況		各層毎200mに1回 又は施工面積500㎡に1回 〔整正後〕
								6			タックコート プライムコート	各層毎に1回 〔散布時〕		
						12	11	飛石	砕石基礎 厚さ	1 施工箇所に1回 〔施工後〕				
						16	階段工	1	コンクリート階段 コンクリートブロック階段 丸太階段 擬木階段 石材階段	幅 高 さ 長 さ 段 数	1 施工箇所に1回 〔施工後〕			
								2						
								3						
						4	6	階段高さ調整		施工状況	1 施工箇所に1回 〔施工前〕			
						5					1 施工箇所に1回 〔施工後〕			
17	公園橋工	1	公園橋橋台 石橋橋台 木橋橋台	幅 厚 さ 高 さ	全数量 〔型枠取外し後〕 ただし、「3次元計測技術を用いた出来形管理要領（案）」により出来形管理資料を提出する場合は、出来形計測状況を1工事1回									
		4												
18	デッキ工	1	公園橋設置 八ツ橋 石橋設置 木橋設置 浮き棧橋	幅 高 さ 長 さ	1 施工箇所に1回 〔施工後〕									
		2												
		3												
		5												
1	2	デッキ基礎 デッキ設置	基礎高 基礎幅 根入れ長	基礎タイプ毎5箇所に1回 (施工前は必要に応じて) 〔施工前〕										
				基礎タイプ毎5箇所に1回 (施工前は必要に応じて) 〔施工後〕										

撮影箇所一覧表（出来形管理）

No. 92

編	章	節	条	枝番	工 種	写真管理項目		摘 要
						撮影項目	撮影頻度〔時期〕	
8 公園緑地編	3 施設整備	8 修景施設整備工	3 石組工	1 2	石組 景石	施工状況	1 施工箇所に 1 回 〔施工後〕	
			4 添景物工	1 2 3 4 5	つくばい 井筒 灯籠 石塔 擬岩造形	施工状況	5 箇所に 1 回 〔施工後〕	
			5 袖垣・垣根工	1 2	袖垣 垣根	高さ 延長	120m 又は 1 施工箇所に 1 回 〔施工後〕	
			7 トレリス工	1 2	トリス 緑化フェンス	基礎高 基礎幅 根入れ長	基礎タイプ毎 5 箇所に 1 回 （施工前は必要に応じて） 〔施工前〕	基礎タイプ毎 5 箇所に 1 回 （施工前は必要に応じて） 〔施工後〕

編	章	節	条	枝番	工 種	写真管理項目		摘 要
						撮影項目	撮影頻度〔時期〕	
8 公園緑地編	3 施設整備	8 修景施設整備工	9 小規模水景施設	1	流れ	厚さ 幅 高さ 施工状況	1 施工箇所に1回 〔施工前〕	
							1 施工箇所に1回 〔施工後〕	
				2	滝	厚さ 幅 高さ 施工状況	1 施工箇所に1回 〔施工前〕	
							1 施工箇所に1回 〔施工後〕	
				3	池	厚さ 幅 高さ 施工状況	1 施工箇所に1回 〔施工前〕	
							1 施工箇所に1回 〔施工後〕	
				4	州浜	厚さ 幅 高さ 施工状況	1 施工箇所に1回 〔施工前〕	
	1 施工箇所に1回 〔施工後〕							
	5	壁泉	厚さ 幅 高さ 加工状況	1 施工箇所に1回 〔施工前〕				
				1 施工箇所に1回 〔施工後〕				
	6	カスケード	厚さ 幅 高さ 施工状況	1 施工箇所に1回 〔施工前〕				
				1 施工箇所に1回 〔施工後〕				
	7	カナル	厚さ 幅 高さ 施工状況	1 施工箇所に1回 〔施工前〕				
				1 施工箇所に1回 〔施工後〕				
	8 修景施設整備工	10 修景施設修繕工	1	修景施設修繕	施工状況	1 施工箇所（修繕内容毎）に1回 〔施工前〕		
						1 施工箇所（修繕内容毎）に1回 〔施工中〕		
						1 施工箇所（修繕内容毎）に1回 〔施工後〕		
	9 遊戯施設整備工	3 遊具組立設置工	1	ブランコ	設置高さ	1回/1基〔施工後〕		
			2	ジャングルジム	基礎高 基礎幅 根入れ長	基礎タイプ毎5箇所に1回 （施工前は必要に応じて） 〔施工前〕		
			3	滑台				
			4	シーソー				
5			鉄棒					
6			ラダー					
7			はん登棒					
8			スプリング遊具					
9			複合遊具	基礎タイプ毎5箇所に1回 〔施工後〕				
10			アスレチック遊具					
11			健康遊具施設					

編	章	節	条	枝番	工 種	写真管理項目		摘 要				
						撮影項目	撮影頻度〔時期〕					
8	公園緑地編	3	施設整備	9	遊具施設整備工	4	小規模現場打遊具工	1	砂場	厚さ 幅 高さ 施工状況	1 施工箇所に 1 回 〔施工前〕	
								1 施工箇所に 1 回 〔施工後〕				
						2	現場打遊具	厚さ 幅 高さ 施工状況	1 施工箇所に 1 回 〔施工前〕			
									1 施工箇所に 1 回 〔施工後〕			
						3	徒歩池	厚さ 幅 高さ 施工状況	1 施工箇所に 1 回 〔施工前〕			
									1 施工箇所に 1 回 〔施工後〕			
				9	遊具施設整備工	5	遊具施設修繕工	1	遊具施設修繕	施工状況	1 施工箇所（修繕内容毎）に 1 回 〔施工前〕	
											1 施工箇所（修繕内容毎）に 1 回 〔施工中〕	
											1 施工箇所（修繕内容毎）に 1 回 〔施工後〕	
		10	サービズ施設整備工	3	時計台工	1	時計台	基礎高 基礎幅 根入れ長	基礎タイプ毎 5 箇所に 1 回 （施工前は必要に応じて） 〔施工前〕			
									基礎タイプ毎 5 箇所に 1 回 〔施工後〕			
				4	水飲み場工	1	水飲み場	設置高さ	基礎高 基礎幅 根入れ長	1 回/1 基〔施工後〕		
										基礎タイプ毎 5 箇所に 1 回 （施工前は必要に応じて） 〔施工前〕		
										基礎タイプ毎 5 箇所に 1 回 〔施工後〕		
5	ベンチ・テーブル工	1 2 3 4 5	ベンチ 縁台 テーブル スツール 野外卓	設置高さ	基礎高 基礎幅 根入れ長	1 回/1 基〔施工後〕						
						基礎タイプ毎 5 箇所に 1 回 （施工前は必要に応じて） 〔施工前〕						
						基礎タイプ毎 5 箇所に 1 回 〔施工後〕						

編	章	節	条	枝番	工 種	写真管理項目		摘 要
						撮影項目	撮影頻度〔時期〕	
8 公園緑地編	3 施設整備	10 サービス施設整備工	8 炊事場工	1	炊事場	設置高さ	1回/1基 〔施工後〕	
						基礎高 基礎幅 根入れ長	基礎タイプ毎5箇所に1回 (施工前は必要に応じて) 〔施工前〕	
							基礎タイプ毎5箇所に1回 (施工前は必要に応じて) 〔施工後〕	
		10 サービス施設修繕工	1	サービス施設修繕	施工状況	1 施工箇所(修繕内容毎)に1回 〔施工前〕		
						1 施工箇所(修繕内容毎)に1回 〔施工中〕		
						1 施工箇所(修繕内容毎)に1回 〔施工後〕		
	11 管理施設整備工	3 リサイクル設備工	1	リサイクル施設基礎	基礎高 基礎幅 根入れ長	基礎タイプ毎5箇所に1回(施工前は必要に応じて) 〔施工前〕		
						基礎タイプ毎5箇所に1回 〔施工後〕		
		5 ごみ施設工	1 2	くず入れ 吸殻入れ	基礎高 基礎幅 根入れ長	基礎タイプ毎5箇所に1回 (施工前は必要に応じて) 〔施工前〕		
						基礎タイプ毎5箇所に1回 〔施工後〕		
		6 井戸工	1	さく井	施工状況	1 施工箇所に1回 〔施工前〕		
						1 施工箇所に1回 〔施工中〕		
					1 施工箇所に1回 〔施工後〕			
	2		手押しポンプ	基礎高 基礎幅 根入れ長	1 施工箇所に1回 〔施工前〕			
		1 施工箇所に1回 〔施工後〕						

編	章	節	条	枝番	工 種	写真管理項目		摘 要		
						撮影項目	撮影頻度〔時期〕			
8	公園緑地編	3	11	7	門壁 門柱 門扉	基礎高 基礎幅 根入れ長	1 施工箇所に1回 〔施工前〕			
							1 施工箇所に1回 〔施工後〕			
					8	2 3 4 5 6 7	フェンス 柵 手すり 転落(横断)防止柵 ガードレール ガードケーブル ガードパイプ	基礎高 基礎幅 根入れ長	100m又は1施工箇所に1回 〔施工前〕	
									100m又は1施工箇所に1回 〔施工後〕	
								高さ 延長	100m又は1施工箇所に1回 〔施工後〕	
								9	1 2 3	車止め 車止めポスト 車椅子ゲート
		基礎タイプ毎5箇所に1回 〔施工後〕								
		14	1	管理施設修繕	施工状況	1 施工箇所(修繕内容毎)に1回 〔施工前〕				
						1 施工箇所(修繕内容毎)に1回 〔施工中〕				
						1 施工箇所(修繕内容毎)に1回 〔施工後〕				
12	建築施設組立設置工	3	4	阿基礎	基礎高 基礎幅 根入れ長	基礎タイプ毎5箇所に1回 (施工前は必要に応じて) 〔施工前〕				
						基礎タイプ毎5箇所に1回 〔施工後〕				
		15	1	建築施設修繕	施工状況	1 施工箇所(修繕内容毎)に1回 〔施工前〕				
1 施工箇所(修繕内容毎)に1回 〔施工中〕										
1 施工箇所(修繕内容毎)に1回 〔施工後〕										

編	章	節	条	枝番	工 種	写真管理項目		摘 要	
						撮影項目	撮影頻度〔時期〕		
8 公園緑地編	4 グラウンド・コート整備	3 グラウンド・コート舗装工	4 グラウンド・コート用舗装工	1 2 3	下層路盤 上層路盤 中層	路盤工	敷均し厚 転圧状況	各層毎400mに1回 又は施工面積1,000㎡毎に1回 〔施工中〕	
							修正状況	各層毎400mに1回 又は施工面積1,000㎡毎に1回 〔修正後〕	
							厚さ	各層毎200mに1回 又は施工面積1,000㎡毎に1回 〔修正後〕	
							幅	各層毎80mに1回 又は施工面積1,000㎡毎に1回 〔修正後〕	
				4	基層		修正状況	各層毎400mに1回 又は施工面積1,000㎡毎に1回 〔施工後〕	
							タックコート プライムコート	各層毎に1回 〔散布時〕	
							幅	各層毎80mに1回 又は施工面積1,000㎡毎に1回 〔修正後〕	
							抜取りコア 厚さ	全数量 〔抜取り後〕	
				5 6 7 11 12	クレー舗装 アンツカー舗装 天然芝舗装 グラウンド・コート砂舗装 グラウンド・コートタフト舗装	路盤工	敷均し厚、 転圧状況	各層毎400mに1回 又は施工面積1,000㎡毎に1回 〔施工中〕	
							修正状況	各層毎400mに1回 又は施工面積1,000㎡毎に1回 〔修正後〕	
							厚さ	各層毎200mに1回 又は施工面積1,000㎡毎に1回 〔修正後〕	
							幅	各層毎80mに1回 又は施工面積1,000㎡毎に1回 〔修正後〕	
	表層工	修正 (施工) 状況	各層毎400mに1回 又は施工面積1,000㎡毎に1回 〔修正後〕						
8 9 10	人工芝舗装 全天候型舗装(樹脂系) 全天候型舗装 (アスファルト系)	路盤工	敷均し厚、 転圧状況	各層毎400mに1回 又は施工面積1,000㎡毎に1回 〔施工中〕					
			修正状況	各層毎400mに1回 又は施工面積1,000㎡毎に1回 〔修正後〕					
			厚さ	各層毎200mに1回 又は施工面積1,000㎡毎に1回 〔修正後〕					
			幅	各層毎80mに1回 又は施工面積1,000㎡毎に1回 〔修正後〕					

編	章	節	条	枝番	工 種	写真管理項目		摘 要		
						撮影項目	撮影頻度〔時期〕			
8 公園緑地編	4 グラウンド・コート整備	3 グラウンド・コート舗装工	4 グラウンド・コート用舗装工	8 9 10	人工芝舗装 全天候型舗装(樹脂系) 全天候型舗装 (アスファルト系)	表層工	整正(施工)状況	各層毎400mに1回 又は施工面積1,000㎡毎に1回 〔整正後〕		
							タックコート プライムコート	各層毎に1回 〔散布時〕		
							抜取り コア厚 さ	全数量〔抜取り後〕		
		4 スタンド整備工	3 スタンド擁壁工	1	スタンド擁壁		幅 高さ 長さ 法		200m又は1施工箇所に1回 〔型枠取外後〕	
		4 ベンチ工	1 2	スタンドベンチ 現場打ベンチ		幅 高さ 厚さ			120m又は1施工箇所に1回 〔型枠取外後〕	
		5 スタンド施設修繕工	1	スタンド施設修繕		施工状況			1 施工箇所（修繕内容毎）に1回 〔施工前〕	
									1 施工箇所（修繕内容毎）に1回 〔施工中〕	
									1 施工箇所（修繕内容毎）に1回 〔施工後〕	
3 ダックアウト工	1	ダックアウト基礎		基礎高 基礎幅 根入れ長			基礎タイプ毎5箇所に1回 （施工前は必要に応じて） 〔施工前〕			
							基礎タイプ毎5箇所に1回 （施工前は必要に応じて） 〔施工後〕			
5 バックネット工	1	バックネット基礎		基礎高 基礎幅 根入れ長			基礎タイプ毎5箇所に1回 （施工前は必要に応じて） 〔施工前〕			
							基礎タイプ毎5箇所に1回 （施工前は必要に応じて） 〔施工後〕			
							高さ 延長		100m又は1施工箇所に1回 〔施工後〕	

編	章	節	条	枝番	工 種	写真管理項目		摘 要					
						撮影項目	撮影頻度〔時期〕						
8	公園緑地編	4	グラウンド・コート整備	5	6	競技施設工	1	1 2	1 回/1 基〔施工後〕				
							2	3			基礎高 基礎幅 根入れ長	基礎タイプ毎5箇所 に1回 〔施工前は必要に 応じて〕 〔施工前〕	
							3	4					基礎タイプ毎5箇所 に1回 〔施工後〕
							4	5					
5	6	6	7	7									
6	競技施設工	13	塁ベース基礎	基礎高 基礎幅 根入れ長	基礎タイプ毎5箇所 に1回 〔施工前は必要に 応じて〕 〔施工前〕	基礎タイプ毎5箇所 に1回 〔施工後〕							
11	グラウンド・コート柵工	1 2 3	高尺ネットフェンス フェンス 防球ネット	基礎高 基礎幅 根入れ長	120m又は1施工箇所に1回 〔型枠取外後〕								
12	グラウンド・コート修繕工	1	グラウンド・コート施設修繕	施工状況	1 施工箇所（修繕内容毎）に1回 〔施工前〕	1 施工箇所（修繕内容毎）に1回 〔施工中〕	1 施工箇所（修繕内容毎）に1回 〔施工後〕						

編	章	節	条	枝番	工 種	写真管理項目		摘 要
						撮影項目	撮影頻度〔時期〕	
8 公園緑地編	5 自然育成	3 自然育成施設工	3 自然育成盛土工	1	蒔き出し	蒔き出し厚	200mに1回又は施工面積1,600㎡毎に1回 〔蒔き出し時〕	
						蒔き出し状況	転圧機械又は地質が変わる毎に1回 〔蒔き出し時〕	
						幅法長	200mに1回 又は施工面積1,600㎡毎に1回 〔施工後〕	
			4 自然水路工	1	遮水・止水シート	高さ	40m又は1施工箇所に1回 〔施工状況〕	
							40m又は1施工箇所に1回 〔施工後〕	
			5	5	砂・礫敷	法長又は高さ	100m又は1施工箇所に1回 〔施工後〕	
						厚さ幅	200mに1回 又は施工面積1,600㎡毎に1回	
			5 水田工	1	遮水・止水シート	高さ	1施工箇所に1回 〔施工状況〕	
							1施工箇所に1回 〔施工後〕	
			6 ガレ山工	1	ガレ山	高さ幅 施工状況	1施工箇所に1回 〔施工中〕	
							1施工箇所に1回 〔施工後〕	
			7 粗朶山工	1	粗朶山	高さ幅 施工状況	1施工箇所に1回 〔施工中〕	
1施工箇所に1回 〔施工後〕								
8 カントリーヘッジ工	1	カントリーヘッジ	高さ幅 施工状況	1施工箇所に1回 〔施工中〕				
				1施工箇所に1回 〔施工後〕				

編	章	節	条	枝番	工 種	写真管理項目		摘 要						
						撮影項目	撮影頻度〔時期〕							
8	公園緑地編	5	自然育成	3	自然育成施設工	9	石積土堰堤工	1	石積土堰堤工	高さ 幅 施工状況	1 施工箇所に 1 回 〔施工中〕			
											1 施工箇所に 1 回 〔施工後〕			
								10	しがらみ柵工	1	しがらみ柵	高さ 幅	120m又は1 施工箇所に 1 回 〔施工後〕	
								11	自然育成成型護岸工	11	玉石階段	長又は高さ 幅 高さ 長さ 段数	100m又は1 施工箇所に 1 回 〔施工後〕	
						17	種子散布 公園張芝 公園筋芝 公園市松芝			材料使用量	1 工事につき 1 回 〔混合前〕			
						18				土羽土の厚 さ	200m又は1 施工箇所に 1 回 又は施工面積1,600㎡毎に1回 〔施工中〕			
						19 20				法長	200m又は1 施工箇所に 1 回 〔施工後〕			
								12	保護柵工	1	保護柵	基礎高 基礎幅 根入れ長	基礎タイプ毎 5 箇所に 1 回(施工 前は必要に応じて) 〔施工前〕	
													基礎タイプ毎 5 箇所に 1 回 〔施工後〕	
												高さ 延長	120m又は1 施工箇所に 1 回 〔施工後〕	
								13	解説板工	1	解説板	基礎高 基礎幅 根入れ長	基礎タイプ毎 5 箇所に 1 回 (施工前は必要に応じて) 〔施工前〕	
													基礎タイプ毎 5 箇所に 1 回 〔施工後〕	
								14	自然育成施設修繕工	1	自然育成施設修繕	施工状況	1 施工箇所（修繕内容毎）に 1 回 〔施工前〕	
													1 施工箇所（修繕内容毎）に 1 回 〔施工中〕	
		1 施工箇所（修繕内容毎）に 1 回 〔施工後〕												
		4	自然育成植栽工	4	水性植物植栽工	1	水性植物植栽	施工状況	樹種別 1 回 〔施工後〕					

編	章	節	条	枝番	工 種	写真管理項目		摘 要	
						撮影項目	撮影頻度〔時期〕		
その他					ダム工関係	仮排水路	厚さ、高さ	100m又は1施工箇所 に1回 〔型枠取外し後〕	
						仮締切（土石）	巻出し厚	100m又は1施工箇所 に1回 〔巻出し時〕	
							転圧状況	転圧機械が変わる毎に1回 〔締固時〕	
						仮締切（コンクリート）	厚さ、高さ	100m又は1施工箇所 に1回 〔型枠取外し後〕	
						基礎掘削	組合せ機械	組合せ機械変わる毎に1回 〔施工中〕	
							土質、岩質	土質、岩質変わる毎に1回 〔掘削中〕	
							岩盤清掃状況	1施工箇所に1回 〔清掃前後〕	
						堤体コンクリート打設	骨材採取製造、コンクリート製造、運搬	月に1回 〔施工中〕	
							打継目処理、打込養生	8リフト毎に1回 〔施工中〕	
						堤体止水	止水板の厚さ、幅、埋設位置、岩着及び溶接	各ブロック毎、先行ブロックについて 4リフト毎に1回 〔据付後〕	
					堤体排水工	排水孔の位置、箱抜断面、排水管取付箇所	各ブロック毎、先行ブロックについて 4リフト毎に1回 〔据付後〕		
					堤体冷却工	配管間隔、通水状況	5リフト毎に1回 〔据付後〕		
					堤体埋設計器	器種、位置、間隔	1施工箇所に1回 〔据付後〕		
					トンネル工関係	トンネル坑門工	厚さ、幅、高さ	1施工箇所に1回 〔埋戻し前〕	
						トンネル（矢板工法）	岩 質	岩質の変わる毎に1回 〔掘削中〕	
							湧水状況	適 宜 〔掘削中〕	
							埋設支保工（建込間隔、寸法、基数）	100m又は1施工箇所に1回 〔建込後〕	
							湧水処理工設置状況	全数量 〔設置後〕	
							集水渠（幅、高さ、位置）	100m又は1施工箇所に1回 〔設置後〕	
					地下排水工（管接合据付状況）	100m又は1施工箇所に1回 〔設置後〕			

編	章	節	条	枝番	工 種	写真管理項目		摘 要	
						撮影項目	撮影頻度〔時期〕		
その他					トンネル （矢板工法）	地下排水工 （フィルター 一厚さ）	100m又は1 施工箇所 に1回 〔投入前後〕		
						矢板設置状 況	岩質の変わる毎に1回 〔設置後〕		
						グラウト材 料使用量	全数量〔使用前 後〕		
						シールド	掘削の地山 状態	地質の変化の毎に1回 〔掘削中〕	
							セグメント組立 状況	1 工事に1回 〔組立後〕	
							二次覆工 （セグメント 清掃状況）	1 工事に1回 〔清掃後〕	
					二次覆工の 厚さ		1 スパンに1回 〔型枠取外し後〕		
					維持修繕工 関係	アスファルト舗装	打換パッチ ングの施工 状況	施工日に1回 〔施工前後〕	
						コンクリート舗装	目地掃除	3,000㎡に1回 〔施工前後〕	
							目地充填	3,000㎡に1回 〔施工後〕	
							注人工、削 孔状況（位 置、間隔）	2,000㎡に1回 〔削孔後〕	
							注人工 注入圧	2,000㎡に1回 〔注入時〕	
							目地亀裂 防止材 張付け状況	3,000㎡に1回 〔張付け後〕	
							局部打換、 各層厚さ	各層毎100mに1回 又は1 施工箇所 に1回 〔施工前後〕	
						路肩、路側路盤工	厚 さ	100mに1回又は1 施工箇所 に1回 〔施工後〕	
						道路除草	出来ばえ	2 kmに1回（1 回刈毎） 〔施工前後〕	
						路肩整正	出来ばえ	1 kmに1回	
						新設、更新、修理防 護柵類	出来ばえ	1 施工箇所に1回 （施工前は必要に 応じて） 〔施工前後〕	
						新設、更新、修理標 識類	基礎幅 深 さ 出来ばえ	基礎タイプ 毎5ヵ所に1回（施工前は 必要に 応じて） 〔施工前後〕	
						新設、更新、修理照 明灯	基礎幅 深 さ 出来ばえ	基礎タイプ 毎5ヵ所に1回 （施工前は必要に 応じて） 〔施工前後〕	

編	章	節	条	枝番	工 種	写真管理項目		摘 要	
						撮影項目	撮影頻度〔時期〕		
その他					維持修繕工関係	視線誘導標	出来ばえ	施工日に1回 〔施工後〕	
						清掃（路面、標識、側溝、集水桝）	出来ばえ	施工日に1回 〔施工前後〕	
						区画線路面標示	出来ばえ	施工日に1回 〔施工前後〕	
							材料使用量	全数量〔施工前後〕	
						街路樹植樹	出来ばえ	適 宜〔施工前後〕	
						街路樹補強補植	出来ばえ	適 宜〔施工前後〕	
						街路樹剪定	出来ばえ	街路樹50本1回、 グリーンベルト100m1回 〔施工前後〕	
						街路樹消毒、施肥	出来ばえ	街路樹50本1回、 グリーンベルト100m1回 〔施工中〕	
						街路樹雪囲	出来ばえ	適 宜〔施工後〕	
						排雪除雪	施工状況 機 種	施工中に1回 〔施工中〕	
						凍結防止剤散布	出来ばえ	施工中に1回 〔施工中〕	
							材料使用量	全数量〔施工前後〕	
						河川除草	出来ばえ	1kmに1回（1回刈毎） 〔施工前後〕	
						応急処置	処理の状況	その都度〔施工前後〕	
						鉄筋・無筋コンクリート関係	配 筋	位置、間隔、 継手寸法	打設ロット毎に1回 又は1施工箇所に1回 〔組立後〕
コンクリート打設	打継目処理 締固 施工状況	工種種別毎に1回 〔施工時〕							
養 生	養生状況	工種種別毎に1回、 養生方法毎に1回 〔養生時〕							

9-14 デジタル工事写真の小黑板情報電子化について

デジタル工事写真の小黑板情報電子化は、受発注者双方の業務効率化を目的に、被写体画像の撮影と同時に工事写真における小黑板の記載情報の電子的記入及び工事写真の信憑性確認を行うことにより、現場撮影の省力化、写真整理の効率化、工事写真の改ざん防止を図るものである。

デジタル工事写真の小黑板情報電子化を行う場合は、契約締結後、監督員の承諾を得た上で、デジタル工事写真の小黑板情報電子化対象とすることができ、下記の(1)から(4)まで全てを実施することとする。

(1) 対象機器の導入

受注者は、デジタル工事写真の小黑板情報電子化の導入に必要な機器・ソフトウェア等（以降、「使用機器」という。）については、9. 写真管理基準「9-3 工事写真の撮影基準」に示す項目の電子的記入ができること、かつ信憑性確認（改ざん検知機能）を有するものを使用することとする。なお、信憑性確認（改ざん検知機能）は、「電子政府における調達のために参照すべき暗号のリスト（CRYPTREC 暗号リスト）」(<https://www.cryptrec.go.jp/list.html>)に記載している技術を使用すること。また、受注者は監督員に対し、工事着手前に、工事での使用機器について提示するものとする。

なお、使用機器の事例として、「デジタル工事写真の小黑板情報電子化対応ソフトウェア」(<http://www.cals.jacic.or.jp/CIM/sharing/index.html>)を参照すること。ただし、この使用機器の事例からの選定に限定するものではない。

(2) デジタル工事写真における小黑板情報の電子的記入

受注者は、(1)の使用機器を用いてデジタル工事写真を撮影する場合は、被写体と小黑板情報を電子画像として同時に記録してもよい。小黑板情報の電子的記入を行う項目は、9. 写真管理基準「9-3 工事写真の撮影基準」による。ただし、工事において、高温多湿、粉じん等の現場条件の影響により、対象機器の使用が困難な工種については、使用機器の利用を限定するものではない。

(3) 小黑板情報の電子的記入の取扱い

工事写真の取扱いは、9. 写真管理基準及び「デジタル写真管理情報基準の一部改定について」* 令和5年3月 国土交通省に準ずるが、(2)に示す小黑板情報の電子的記入については、9. 写真管理基準「9-5 写真の編集等」及びデジタル写真管理情報基準「6. 写真編集等」で規定されている写真編集には該当しない。

※デジタル写真管理情報基準（国土交通省HP）のURL

http://www.cals-ed.go.jp/cri_point/

(4) 小黑板情報の電子的記入を行った写真の納品

受注者は、(2)に示す小黑板情報の電子的記入を行った写真（以下、「小黑板情報電子化写真」という。）を、工事完成時に監督員は納品するものとする。

なお、納品時に受注者はチェックシステム（信憑性チェックツール）*又はチェックシステム（信憑性チェックツール）*を搭載した写真管理ソフトウェアや工事写真ビューアソフトを用いて、小黑板情報電子化写真の信憑性確認を行い、その結果を併せて監督員へ提出するものとする。なお、提出された信憑性確認の結果を、監督員が確認することがある。

※チェックシステム（信憑性チェックツール）のURL

<http://www.cals.jacic.or.jp/CIM/sharing/index.html>