

工指針4-10盛土と他の構造物との取付け部の構造」を参考とする。

### 1-3-3-4 矢板工

1. 矢板とは、鋼矢板、軽量鋼矢板、コンクリート矢板、広幅鋼矢板及び可とう鋼矢板をいうものとする。
2. 鋼矢板の継手部は、かみ合わせて施工しなければならない。  
なお、これにより難しい場合は工事監督員と協議するものとする。
3. 受注者は、打込み方法、使用機械等については、設計図書によるものとするが、設計図書に示されていない場合には、打込み地点の土質条件、立地条件、矢板の種類等に応じたものを選ばなければならない。  
なお、これにより難しい場合には工事監督員と協議しなければならない。
4. 受注者は、矢板の打込みに当たり、導材を設置するなどして、ぶれ、よじれ、倒れを防止し、また隣接矢板が共下りしないように施工しなければならない。
5. 受注者は、設計図書に示された深度に達する前に矢板が打込み不能となった場合は、原因を調査するとともにその処置方法について工事監督員と協議しなければならない。
6. 受注者は、控索材（タイロッド）の取付けに当たり、各控索材が一様に働くように締付けを行わなければならない。
7. 受注者は、ウォータージェットを用いて矢板を施工する場合は、最後の打ち止めを併用機械で貫入させ、落ち着かせなければならない。
8. 受注者は、矢板の引抜き跡の空洞を砂等で充填するなどして地盤沈下等を生じないようにしなければならない。空隙による地盤沈下の影響が大きいと判断される場合は、工事監督員と協議しなければならない。
9. 受注者は、鋼矢板の運搬、保管に当たり、変形を生じないようにしなければならない。
10. 受注者は、腹起しの施工に当たり、矢板と十分に密着するようにし、隙間が生じた場合にはパッキング材を用いて土圧を均等に受けるようにしなければならない。
11. 受注者は、腹起しの施工に当たり、受け金物、吊りワイヤ等によって支持するものとし、振動その他により落下することのないようにしなければならない。
12. 受注者は、コンクリート矢板の運搬に当たり、矢板を2点以上で支えなければならない。
13. 受注者は、コンクリート矢板の保管に当たり、矢板を水平に置くものとし、3段以上積み重ねてはならない。
14. 受注者は、落錘によりコンクリート矢板を打込む場合、落錘の質量は矢板の質量以上、錘の落下高は2 m程度として施工しなければならない。
15. 受注者は、鋼矢板防食を行うに当たり、現地状況に適合した防食を行わなければならない。
16. 受注者は、鋼矢板防食を行うに当たり、部材の運搬、保管、打込み時などに、部材を傷付けないようにしなければならない。
17. 受注者は、控え版の施工に当たり、外力による転倒、滑動及び沈下によって控索材に曲げが生じぬように施工しなければならない。
18. 受注者は、控え版の据付けに当たり、矢板側の控索材取付け孔と控え版側の取付け孔

の位置が、上下及び左右とも正しくなるように調整しなければならない。

### 1-3-3-5 法 枠 工

1. 法枠工とは、掘削（切土）または盛土の法面上に、現場打法枠、プレキャスト法枠及び現場吹付法枠を施工するものである。

また、現場吹付法枠とは、コンクリートまたはモルタルによる吹付法枠を施工するものである。

2. 受注者は、法枠工を盛土面に施工するに当たり、盛土表面を締固め、平坦に仕上げなければならない。法面を平坦に仕上げた後に部材を法面に定着し、すべらないように積み上げなければならない。

3. 受注者は、法枠工を掘削面に施工するに当たり、切り過ぎないように平滑に切取らなければならない。切り過ぎた場合には粘性土を使用し、良く締固め整形しなければならない。

4. 受注者は、法枠工の基面処理の施工に当たり、緩んだ転石、岩塊等は基面の安定のために除去しなければならない。

なお、浮石が大きく取除くことが困難な場合には、工事監督員と協議しなければならない。

5. 受注者は、法枠工の基礎の施工に当たり、沈下、滑動、不陸、その他法枠工の安定に影響を及ぼさぬようにしなければならない。

6. 受注者は、プレキャスト法枠の設置に当たり、枠をかみ合わせ、滑動しないように積み上げなければならない。

また、枠の支点部分に滑り止め用アンカーバーを用いる場合は、滑り止めアンカーバーと枠が連結するよう施工しなければならない。

7. 受注者は、現場打法枠について地山の状況により、枠の支点にアンカーを設けて補強する場合は、アンカーを法面に直角になるように施工しなければならない。

8. 受注者は、枠内に土砂を詰める場合は、枠工下部より枠の高さまで締固めながら施工しなければならない。

9. 受注者は、枠内に土のうを施工する場合は、土砂が詰まったものを使用し、枠の下端から脱落しないように固定しなければならない。

また、土のうの沈下や移動のないように密に施工しなければならない。

10. 受注者は、枠内に玉石などを詰める場合は、クラッシュラン等で空隙を充填しながら施工しなければならない。

11. 受注者は、枠内にコンクリート版などを張る場合は、法面との空隙を生じないように施工しなければならない。

また、枠とコンクリート板との空隙は、モルタルなどで充填しなければならない。

12. 受注者は、吹付けに当たり、吹付け厚さが均等になるよう施工しなければならない。

なお、コンクリート及びモルタルの配合は、設計図書によるものとする。

13. 受注者は、吹付け面が吸水性の場合は、事前に吸水させなければならない。  
また、吹付け面が土砂の場合は、吹付け圧により土砂が散乱しないように、打固めなければならない。吹付け材料が飛散し型枠や鉄筋、吹付け面などに付着したときは、硬化する前に清掃除去しなければならない。
14. 受注者は、吹付けの施工に影響を及ぼす湧水が発生した場合、またはその恐れがあると予測された場合には、工事を中止し、その処置方法について工事監督員と協議しなければならない。ただし、災害防止のため等緊急やむを得ない事情がある場合には、応急措置をとった後、その措置内容を直ちに工事監督員に報告しなければならない。
15. 受注者は、吹付けに当たっては、法面に直角に吹付けるものとし、はね返り材料の上に吹付けてはならない。
16. 受注者は、吹付け表面仕上げを行う場合には、吹付けた面とコンクリートまたはモルタル等が付着するように仕上げるものとする。
17. 受注者は、吹付けに際しては、他の構造物を汚さないように、また、はね返り材料は、速やかに取り除いて不良箇所が生じないように、施工しなければならない。
18. 受注者は、吹付けを2層以上に分けて行う場合には、層間にはく離が生じないように施工しなければならない。

### 1-3-3-6 吹付工

1. 受注者は、吹付工の施工に当たり、吹付け厚さが均等になるよう施工しなければならない。なお、コンクリート及びモルタルの配合は、設計図書によるものとする。
2. 受注者は、吹付け面が岩盤の場合には、ごみ、泥土、及び浮石等の吹付け材の付着に害となるものは、除去しなければならない。吹付け面が吸水性の場合は、事前に吸水させなければならない。また、吹付け面が土砂の場合は、吹付け圧により土砂が散乱しないように、打固めなければならない。
3. 受注者は、吹付けの施工に影響を及ぼす湧水が発生した場合、またはその恐れがあると予測された場合には、工事を中止し、その処置方法について工事監督員と協議しなければならない。ただし、災害防止のため等緊急やむを得ない事情がある場合には、応急措置をとった後、その措置内容を直ちに工事監督員に報告しなければならない。
4. 受注者は、補強用金網の設置に当たり、設計図書に示す仕上がり面からの間隔を確保し、かつ吹付け等により移動しないように、法面に固定しなければならない。  
また、金網の継手のかさね巾は、10cm以上重ねなければならない。
5. 受注者は、吹付けに当たっては、法面に直角に吹付けるものとし、法面の上部より順次下部へ吹付け、はね返り材料の上に吹付けないようにしなければならない。
6. 受注者は、1日の作業の終了時及び休憩時には、吹付けの端部が次第に薄くなるように施工するものとし、これに打継ぐ場合は、この部分のごみ、泥土等吹付け材の付着に害となるものを除去後、清掃し、かつ、湿らせてから吹付けなければならない。
7. 受注者は、吹付け表面仕上げを行う場合には、吹付けた面とコンクリートまたはモルタル等が付着するように仕上げるものとする。

8. 受注者は、吹付けに際しては、他の構造物を汚さないように、また、はね返り材料は、速やかに取り除いて不良箇所が生じないように、施工しなければならない。
9. 受注者は、吹付けを2層以上に分けて行う場合には、層間にはく離が生じないように施工しなければならない。
10. 受注者は、吹付工の伸縮目地、水抜き孔の施工については、設計図書によるものとする。
11. 受注者は、法肩の吹付けに当たっては、雨水などが浸透しないように地山に沿って巻き込んで施工しなければならない。

### 1-3-3-7 植生工

1. 受注者は、芝付けを行うに当たり、芝の育成に適した土を敷均し、締固めて仕上げなければならない。

また、施工面に勾配がない場合には、水勾配をとりながら不陸整正するものとする。

2. 受注者は、現場に搬入された芝は、速やかに芝付けするものとし、直射光、雨露にさらしたり、積み重ねて枯死させないようにしなければならない。

また、受注者は、芝付け後、枯死しないように養生しなければならない。なお、工事完了引渡しまでに枯死した場合は、受注者は、その原因を調査し、工事監督員に報告するとともに、再度施工し、施工結果を工事監督員に報告しなければならない。

3. 耳芝は、張芝に準じて1列に植込むものとする。植付面は内側に45°程度傾斜させて整地し、芝の幅3cm程度が露出するように埋戻し、かつ、全面根部をあらわさないように施工しなければならない。(図3-1)

また、芝の大きさは、長さ30cm、幅15cm、厚さ3cm程度とし、ロール芝の場合は長さ90cm以上を標準とし、芝串は1m当り4本程度打込み固定するものとする。

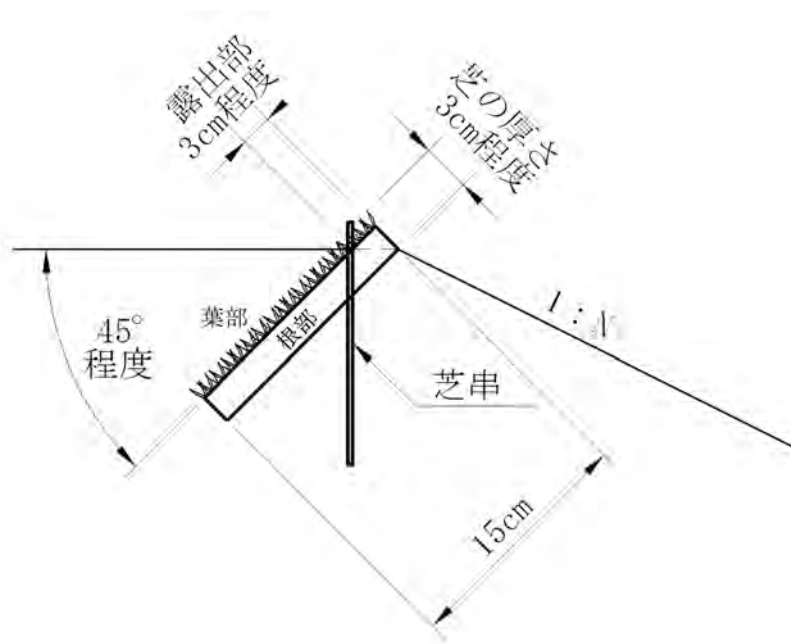


図3-1 耳芝

4. 受注者は、張芝の施工に先立ち、施工箇所を不陸整正し、芝を張り、土羽板等を用いて地盤に密着させなければならない。
5. 受注者は、張芝にロール芝を使用する場合、これの脱落を防止するため、1㎡当たり20本程度の芝串で固定しなければならない。  
また、張付けに当たっては芝の長手を水平方向とし、縦目地を通さず施工しなければならない。
6. 受注者は、筋芝の施工に当たり、芝を敷延べ、上層に土羽土をおいて、丁張りに従い所定の形状に土羽板等によって崩落しないよう硬く締固めなければならない。芝片は、法面の水平方向に張るものとし、間隔は30cmを標準とし、割り付け間隔に端数が生じた場合は、最下列で調整するものとし、これ以外による場合は設計図書によるものとする。
7. 夏季における晴天時の散水は、日中を避け、朝または夕方に行うものとする。
8. 腐植酸種子散布及び有機材種子散布は、吹付ポンプを用いて水に種子、ファイバー類、粘着剤、改良材等を加えた混合物を水圧で散布する工法をいう。  
また、植生基材吹付（土砂系）は客土吹付機を用いて、客土に種子と肥料を混入し、水を加えた泥状混合物にしたものを3～5cmに吹付ける工法をいう。  
植生基材吹付（有機質系）は、モルタルガン等を用いて緑化用基材を3～10cm程度の厚さに吹付ける工法をいう。  
緑化用基材は、バーク堆肥やピートモス等の有機質等に種子・肥料などを入れ、セメントや合成樹脂などの粘着剤で定着しやすくした基材をいう。
9. 受注者は、使用する材料の種類、品質、配合については、設計図書によらなければならない。  
また、設計図書と異なる場合には工事監督員の承諾を得なければならない。
10. 受注者は、配合等が設計図書に示されていない場合は、使用植物の育成特性や土壌特性及び肥効期間等を考慮して決定し、品質規格証明書を照合した上で、工事監督員の確認を受けなければならない。
11. 受注者は、吹付け施工に当たり、降雨中若しくは施工直後に降雨が予想される場合には、施工を避けなければならない。
12. 受注者は、施工に当たり、吹付け面の浮石、その他雑物、生育基盤材の害になるものを除去しなければならない。  
また、施工面の凹凸は必要に応じて整正し、湧水がある場合には原因を調査し、工事監督員と協議した後、湧水処理を行わなければならない。
13. 受注者は、吹付け施工前に吹付け面が著しく乾燥している場合等、出来形の品質に影響を及ぼす恐れのあるときには、事前に散水等の処理を行わなければならない。
14. 受注者は、菱形金網（ラス）を併用する場合には、スペーサーを設置するなどして、設計図書に示す法面からの間隔を確保するものとし、かつ移動しないようにアンカーピンにて法面に固定しなければならない。ただし、アンカーピンの打込み箇所や法面の起伏など、施工上または地形上の事情がある場合には、法面からの間隔は必ずしも一律である必要はない。  
また、菱形金網（ラス）の重ね幅は10cm以上とし、さらに法肩部より雨水等が浸透しないように地山に沿って20cm以上巻き込んで施工しなければならない。

15. 受注者は、種子散布及び植生基材吹付の施工に当たり、以下の各号の規定によらなければならない。
- (1) 種子散布および植生基材吹付を施工する前に、法面の土質・土壌試験を行い、その結果を工事監督員に提出した後、着手するものとする。
  - (2) 施工時期については、工事監督員と協議するものとする。
  - (3) 受注者は、材料を攪拌混合した後、均一に吹付けなければならない。
  - (4) 受注者は、吹付け距離及びノズルの角度及び圧力等を、吹付け面の硬軟に応じて調節し、吹付け面を荒らさないようにしなければならない。
16. 法面の土質・土壌試験の試験方法や試験基準については、次によること。
- (1) 土の粒度試験  
試験方法は、JIS A 1204 土の粒度試験方法による。  
試験基準は、土質ごとに1箇所とする。ただし、他の工種で試験を実施している場合は省略することができる。
  - (2) レキ含有量  
試験方法は、目視による。  
試験基準は、土質ごと1,000m<sup>2</sup>につき1箇所とする。ただし、土質ごとの施工面積が1,000m<sup>2</sup>未満の場合は、土質ごとに最低1箇所とする。
  - (3) 土壌硬度、有機含有量、土壌酸度 (PH)、リン酸吸収力  
試験方法は、土壌・作物栄養診断のための分析法2012（北海道立総合研究機構農業研究本部）及び肥料分析法（農林水産省農業環境技術研究所）、またはこれらと同等の試験方法による。  
試験基準は、土質ごと1,000m<sup>2</sup>につき1箇所とする。ただし、土質ごとの施工面積が1,000m<sup>2</sup>未満の場合は、土質ごとに最低1箇所とする。
17. 受注者は、植生基材吹付の施工に当たり、吹付厚さが均等になるよう施工しなければならない。
18. 受注者は、施工管理に当たり、植生基材吹付に金網を併用する場合には、地山と金網の間隔を保持するスペーサーと施工の目安となる検測ピンを設置するものとする。ただし、スペーサーが検測ピンの機能を備えている場合には、これにより検測ピンの代替とすることができる。また、有機材種子散布の場合には、検測プレート（t=3mm）を1,000m<sup>2</sup>に1枚を標準とし、1現場当たり最低3箇所設置するものとする。
19. 受注者は、吹付け施工後の保護養生（散水養生、被覆シート張等）については、設計図書によらなければならない。
- なお、吹付けの施工後、天候等により発芽不良や枯死が予想され、その予防のために保護養生が必要と判断される場合は、工事監督員と協議しなければならない。
- また、工事施工後引渡しまでに、発芽不良または枯死した場合は、受注者はその原因を調査し、工事監督員に報告しなければならない。
20. 受注者は、植生シート・マット類の施工に当たり、以下の各号の規定によらなければならない。
- (1) 受注者は、植生シート・マット工を施工する前に、法面の土質・土壌試験を行い、その結果を工事監督員に提出した後、着手するものとする。

- (2) 施工時期について、工事監督員に報告又は協議するものとする。
  - (3) 受注者は、シート・マット類の境界に隙間が生じないようにしなければならない。
  - (4) 受注者は、シート・マット類の自重によってシート・マット類に破損が生じないように取付けなければならない。
  - (5) 受注者は、シート・マット類の法面への固定に際して各資材に適応した固定具(アンカーピン・止め釘など)を用いるものとする。ただし、標準の固定具で確実な固定が図れない可能性がある場合、固定具の変更を工事監督員と協議すること。
  - (6) 植生シート・マット工の施工後、工事施工後引渡しまでに発芽不良または枯死した場合は、受注者はその原因を調査し、工事監督員に報告しなければならない。
21. 受注者は、植生筋の施工に当たり、種子帯の切断が生じないように施工しなければならない。
22. 受注者は、植生筋の施工に当たり、種子帯の間隔を一定に保ち整然と施工しなければならない。
23. 受注者は、植生工に跡請保証が付された場合、跡請保証期間満了時に次の各号に示す品質を満足していなければならない。なお、満足していない場合は、発注者からの請求に基づき修補工事を実施しなければならない。
- (1) 植生状態は、植生面から10m離れたと、法面全体が「緑」に見え、植被率が80%以上であること。
  - (2) 植生面に1m四方以上の裸地が無いこと。
  - (3) 草丈が15cm以上であること。
24. 植生工の施工について、以下の作業手順を基本に行うこととする。
- (1) 受注者は、施工前に工程作成を行い、設計図書で条件明示された選定工法が、近隣地区の気象データ(平均値)に基づく施工完了期限までに施工可能か確認した上で、発注者に報告する。
  - (2) 受注者は、施工前に現地試験を行い、表3-3「植生工法適応条件表」により、設計図書で条件明示された選定工法の妥当性を判断して、発注者に報告する。
  - (3) 発注者が、施工時期及び選定工法について、問題のないことを確認した上で、受注者は、植生工の配合設計について、発注者の承諾を受ける。
  - (4) 受注者は、現地外気温が、表3-3「植生工法適応条件表」にある施工適期の気温を満足するか確認した上で、施工する。
25. 植生工の設計変更について、以下事項を確認して行うこととする。
- (1) 現地試験での現場条件が、表3-3「植生工法適応条件表」により、当初選定した工法と不整合の場合、植生工法について設計変更協議の対象とする。
  - (2) 発注者は、受注者の工程計画により、当初選定した選定工法が適期に施工できない部分があると判明した場合、原則として、当該部分の植生工を行わず設計変更により減工することとする。また、法面の土質によって、衣土(すき取り土)、ネット、シート等で侵食防止、排水処理等をおこない、越冬させること。
26. 上記1~25によりがたい場合は、関係者で別途協議して対応する。

表 3-3 植生工法適応条件表 (1/2)

別紙-1

植 生 工 法 条 件	生 芝	腐植酸種子散布工	有機材種子散布工	植生基材吹付工 (土砂系) t = 3 cm
適 用 土 質 地盤材料の工学的分類法 (JGS 0051-2020) の中分類名称{中分類記号} または(小分類記号)による	細粒分まじりれき {GF} 砂 (細粒分5~15%のS-F・S-FG) 注)1 れき質砂 (細粒分5~15%のSG-F) 細粒分まじり砂 {SF} シルト {M} 粘性土 {C} 有機質土 {O} 火山灰質粘性土 {V}	細粒分まじり砂 {SF} シルト {M} 粘性土 {C} 有機質土 {O} 火山灰質粘性土 {V}	細粒分まじりれき {GF}  細粒分まじり砂 {SF} シルト {M} 粘性土 {C} 有機質土 {O} 火山灰質粘性土 {V}	れき (中れき(粒径19mm)以下かつ 細粒分5~15%のG-F・G-FS) 砂れき (細粒分5~15%のGS-F) 細粒分まじりれき {GF} 砂 (細粒分5~15%のS-F・S-FG)  れき質砂 (細粒分5~15%のSG-F) 細粒分まじり砂 {SF} シルト {M} 粘性土 {C} 有機質土 {O} 火山灰質粘性土 {V})
表 面 れ き 含 有 量注)2	0%~80%	0%~20%	0%~30%	0%~30%
土 壌 硬 度	10mm~27mm未満	10mm~23mm未満	10mm~23mm未満	10mm~27mm未満
勾 配	1.0割以上	1.2割以上	1.0割以上	1.0割以上
法 面 垂 直 高	—	30m以下	30m以下	80m以下
有 機 含 有 量	—	3%以上	3%未満	—
土 壌 酸 度 (PH)	4.0~6.5(kcl) 4.5~7.0(H <sub>2</sub> O)	4.0~6.5(kcl) 4.5~7.0(H <sub>2</sub> O)	4.0~6.5(kcl) 4.5~7.0(H <sub>2</sub> O)	4.0~6.5(kcl) 4.5~7.0(H <sub>2</sub> O)
リン酸吸収力mg/土砂100g中	1,700以下	1,700以下	1,700以下	—
吹 付 用 ホ ー ス 延 長注)5・6	—	0~200m	0~120m	0~80m
施 工 適 期注)7	施工完了時期が日平均気温-5℃以上までとする。ただし、凍結している法面への施工は行わないこととする。	施工完了後、日平均気温5℃以上が60日間確保されると予想される時まで	施工完了後、日平均気温5℃以上が60日間確保されると予想される時まで	施工完了後、日平均気温5℃以上が60日間確保されると予想される時まで

- 注) 1. 土質分類の細粒分とは、0.075mmふるいを通過する細粒土 (シルト、粘土) の量をいう。  
 2. 表面れき含有量のれきとは、2mm以上75mm以下の粗粒土 (細れき、中れき、粗れき) をいう。  
 3. 適用可能な工法のうち経済的な工法を標準とする。  
 4. 現地調査の結果、当初選定した工法が本表の条件に合わない場合は、工法について設計変更し、必要に応じて各事業の設計要領や技術指針等により対策を別途考慮すること。  
 5. 植生工法の判定時に、「吹付用ホース延長を除く適応条件」は植生基材吹付工(土砂系)の基準を満たすが、「吹付用ホース延長の適応条件」の基準により選択不可となる場合、同等厚の植生基材吹付工(有機質系)を選択するものとする。  
 6. 各植生工法の吹付用ホース延長について、記載基準を超える場合は、別途協議する。  
 7. 施工時期を求めるには近隣地区の気象データ (平均値) と現地の外気温を比較考慮し、行うこと。  
 8. 植生製品を使用する場合は、別紙-2「植生製品適用条件表」を参照のうえ、個々の製品の品質と現場の土質、土壌に適応することを確認し使用すること。

表 3-3 植生工法適応条件表 (2/2)

別紙-1

条 件	植 生 工 法			
	植生基材吹付工 (土砂系) t = 5 cm	植生基材吹付工 (有機質系) t = 3 cm	植生基材吹付工 (有機質系) t = 5 cm	植生基材吹付工 (有機質系) t = 8 cm
適 用 土 質 地盤材料の工学的分類法 (JGS 0051-2020) の中分類名称{中分類記号} または(小分類記号)による	れき {G} 砂れき {GS} 細粒分まじりれき {GF} 砂 {S} れき質砂 {SG} 細粒分まじり砂 {SF} シルト {M} 粘性土 {C} 有機質土 {O} 火山灰質粘性土 {V}	軟岩 (I) 強風化・亀裂面風化 クラック間隔 5cm未満 れき {G}	軟岩 (I・II) 亀裂面風化 クラック間隔 5cm~15cm未満	軟岩 (II)・中硬岩・硬岩 亀裂面風化 クラック間隔15cm~50cm未満
表面れき含有量 <sup>注2</sup>	0%~50%	—	—	—
土 壤 硬 度	10mm~30mm未満	30mm以上	30mm以上	30mm以上
勾 配	1.0割以上	1.0割以上	0.8割以上	0.8割以上
法 面 垂 直 高	80m以下	80m以下	80m以下	80m以下
有 機 含 有 量	—	—	—	—
土 壤 酸 度 (PH)	4.0~6.5 (kc1) 4.5~7.0 (H2O)	4.0~6.5 (kc1) 4.5~7.0 (H2O)	4.0~6.5 (kc1) 4.5~7.0 (H2O)	4.0~6.5 (kc1) 4.5~7.0 (H2O)
リン酸吸収力mg/土砂100g中	—	—	—	—
吹付用ホース延長 <sup>注5・6</sup>	0~80m	0~200m	0~200m	0~200m
施 工 適 期 <sup>注7</sup>	施工完了後、日平均気温5℃以上が 60日間確保されると予想される時 まで	施工完了後、日平均気温5℃以上が 60日間確保されると予想される時 まで	施工完了後、日平均気温5℃以上が 60日間確保されると予想される時 まで	施工完了後、日平均気温5℃以上が 60日間確保されると予想される時 まで

- 注) 1. 土質分類の細粒分とは、0.075mmふるいを通過する細粒土(シルト、粘土)の量をいう。  
 2. 表面れき含有量のれきとは、2mm以上75mm以下の粗粒土(細れき、中れき、粗れき)をいう。  
 3. 適用可能な工法のうち経済的な工法を標準とする。  
 4. 現地調査の結果、当初選定した工法が本表の条件に合わない場合は、工法について設計変更し、必要に応じて各事業の設計要領や技術指針等により対策を別途考慮すること。  
 5. 植生工法の判定時に、「吹付用ホース延長を除く適応条件」は植生基材吹付工(土砂系)の基準を満たすが、「吹付用ホース延長の適応条件」の基準により選択不可となる場合、同等厚の植生基材吹付工(有機質系)を選択するものとする。  
 6. 各植生工法の吹付用ホース延長について、記載基準を超える場合は、別途協議する。  
 7. 施工時期を求めるには近隣地区の気象データ(平均値)と現地の外気温を比較考慮し、行うこと。  
 8. 植生製品を使用する場合は、別紙-2「植生製品適用条件表」を参照のうえ、個々の製品の品質と現場の土質、土壤に適応することを確認し使用すること。

植生製品工法適用条件表

別紙-2

工 法 名	人工張芝	植生シート工	植生マット工 肥料袋付
規 格	ポリエチレンネット又はワラ	標準品 (ポリエチレン) 環境品 (分解性樹脂ネット、間伐材利用)	肥料袋間隔40cm ポリエチレンネット
適 用 土 質 地盤材料の工学的分類法 (JGS 0051-2020) の中分類名称{中分類記号} または(小分類記号)による	れき質土 (GF・GF-S・GFS) 砂質土 (SF・SF-G・SFG) シルト (M) 粘性土 (C) 有機質土 (O) 火山灰質粘性土 (V)	れき質土 (GF・GF-S・GFS) 砂質土 (SF・SF-G・SFG) シルト (M) 粘性土 (C) 有機質土 (O) 火山灰質粘性土 (V)	砂れき (GS・GS-F) 細粒分まじりれき (GF) 砂 (細粒分5~15%のS-F、S-FG) れき質砂 (細粒分5~15%のSG-F) 細粒分まじり砂 (SF) シルト (M) 粘性土 (C) 有機質土 (O) 火山灰質粘性土 (V)
土 壤 硬 度	10mm~20mm	粘性土 10mm~23mm未満 砂質土 10mm~27mm未満	粘性土 10mm~23mm未満 砂質土 10mm~27mm未満
勾 配	1.5割以上	1.5割以上	0.8割以上
有 機 含 有 量	3%以上	3%以上	—
土 壤 酸 度 (PH)	4.0~6.5 (kc1) 4.5~7.0 (H:O)	4.0~6.5 (kc1) 4.5~7.0 (H:O)	4.0~6.5 (kc1) 4.5~7.0 (H:O)
リン酸吸収力mg/土砂100g中	1,700以下	1,700以下	1,700以下
施 工 適 期	施工完了後、日平均気温5℃以上が60日間以上確保されると予想される時まで	施工完了後、日平均気温5℃以上が60日間以上確保されると予想される時まで	施工完了後、日平均気温5℃以上が60日間以上確保されると予想される時まで

- 注) 1. 植生シート工・植生マット工は種子散布工や種子吹付工が施工困難な現場条件の場合や、施工規模を考慮し適用できるものとする。  
 2. 適用可能な工法のうち経済的な工法を標準とする。  
 3. 現地調査の結果、当初選定した工法が本表の条件に合わない場合は、工法について設計変更し、必要に応じて各事業の設計要領や技術指針等により対策を別途考慮すること。  
 4. 施工時期を求めるには近隣地区の気象データ(平均値)と現地の外気温を比較考慮し、行うこと。  
 5. 上表の条件によらない場合は、現場条件に応じた植生製品を検討すること。

### 1-3-3-8 縁石工

1. 縁石ブロックは据え付け前に清掃し、基礎の上に安定よく据え付け、目地モルタルを充填する。
2. 縁石ブロックの目地間隙は、原則として10mmとする。
3. 設計図書に特に間隔を示された場合を除き、縁石ブロック10m程度に1箇所伸縮目地を設置するものとする。
4. 縁石工の施工に当たり、縁石ブロックは、あらかじめ施工した基盤の上に据付けるものとする。敷モルタルの質量配合は、1：3（セメント：砂）とし、この敷モルタルを基礎の上に敷均した後、縁石ブロックを図面に定められた線形及び高さに合うよう十分注意して据え付けなければならない。
5. アスカーブの施工については、1-3-6-5 アスファルト舗装工の規定によるものとする。
6. アスカーブの施工に当たり、アスファルト混合物の舗設は、既設舗層面等が清浄で乾燥している場合のみ施工するものとする。気温が5℃以下のとき、または雨天時には施工してはならない。

### 1-3-3-9 小型標識工

1. 受注者は、視認上適切な反射性能を持ち、耐久性があり、維持管理が確実かつ容易な反射材料を用いなければならない。
2. 受注者は、全面反射の標識を用いるものとする。ただし、警戒標識及び補助標識の黒色部分は無反射としなければならない。
3. 受注者は、標示板基板表面をサンドペーパーや機械的に研磨（サンディング処理）し、ラッカーシンナーまたは表面処理液（弱アルカリ性界面活性剤）で脱脂洗浄を施した後乾燥を行い、反射シートを貼付けるのに最適な表面状態を保たなければならない。
4. 受注者は、反射シートの貼付けは、真空式加熱圧着機で行なわなければならない。やむを得ず他の機械で行う場合は、あらかじめ施工計画書にその理由・機械名等を記載し、使用に当たっては、その性能を十分に確認しなければならない。手作業による貼付けを行う場合は、反射シートが基板に密着するよう脱脂乾燥を行い、ゴムローラーなどを用い転圧しなければならない。

なお、気温が10℃以下における屋外での貼付け及び0.5㎡以上の貼付けは行ってはならない。

5. 受注者は、重ね貼り方式またはスクリーン印刷方式により、反射シートの貼付けを行わなければならない。印刷後は色むら、にじみ、ピンホールがないことを確認しなければならない。また必要がある場合は、インク保護などを目的としたクリアーやラミネート加工を行うものとする。
6. 受注者は、反射シートの貼付けについて、反射シートの表面のゆがみ、しわ、ふくれのないよう均一に仕上げなければならない。

7. 受注者は、2枚以上の反射シートを接合して貼付けるか、あるいは、組として使用する場合は、あらかじめ反射シート相互間の色合わせ（カラーマッチング）を行い、標示板面が日中及び夜間に均一、かつそれぞれ必要な輝きを有するようにならなければならない。
8. 受注者は、2枚以上の反射シートを接合して使用する場合には、10mm以上重ね合わせなければならない。
9. 受注者は、スクリーン印刷方式で標示板を製作する場合には、印刷した反射シート表面に、クリアー処理を施さなければならない。ただし、黒色の場合は、クリアー処理の必要はないものとする。
10. 受注者は、素材加工に際し、縁曲げ加工をする標示板については、基板の端部を円弧に切断し、グラインダーなどで表面を滑らかにしなければならない。
11. 受注者は、取付け金具及び板表面の補強金具（補強リブ）全てを工場において溶接により取付けるものとし、現場で取付けてはならない。
12. 受注者は、標示板の素材に鋼板を用いる場合には、塗装に先立ち脱錆（酸洗い）などの下地処理を行った後、リン酸塩被膜法などによる錆止めを施さなければならない。
13. 受注者は、支柱素材についても本条12項と同様の方法で錆止めを施すか、錆止めペイントによる錆止め塗装を施さなければならない。
14. 受注者は、支柱の上塗り塗装につや、付着性及び塗膜硬度が良好で長期にわたって変色、退色しないものを用いなければならない。
15. 受注者は、支柱用鋼管及び取付け鋼板などに溶融亜鉛めっきする場合、その付着量をJIS H 8641（溶融亜鉛めっき）（HDZT77）の膜厚 $77\mu\text{m}$ （旧HDZ55の $550\text{g}/\text{m}^2$ （片面の付着量））以上としなければならない。ただし、厚さ $3.2\text{mm}$ 以上 $6\text{mm}$ 未満の鋼材については2種（HDZT63）膜厚 $63\mu\text{m}$ （旧HDZ45の $450\text{g}/\text{m}^2$ （片面の付着量））以上、厚さ $3.2\text{mm}$ 未満の鋼材については2種（HDZT49）膜厚 $49\mu\text{m}$ （旧HDZ35の $350\text{g}/\text{m}^2$ （片面の付着量））以上とするものとする。
16. 受注者は、防錆処理に当たり、その素材に求められる要素、めっき及び後処理作業をJIS H 8641（溶融亜鉛めっき）の規定により行わなければならない。  
なお、ネジ部はめっき後ネジさらい、または遠心分離をしなければならない。
17. 受注者は、めっき後加工した場合、鋼材の表面の水分、油分などの付着物を除去し、入念な清掃後にジンクリッチ塗装で現場仕上げを行わなければならない。
18. ジンクリッチ塗装用塗料は、亜鉛粉末の無機質塗料として塗装は2回塗りで $400\sim 500\text{g}/\text{m}^2$ 、または塗装厚は2回塗りで、 $40\sim 50\mu\text{m}$ とするものとする。
19. ジンクリッチ塗装の塗り重ねは、塗装1時間以上経過後に先に塗布した塗料が乾燥状態になっていることを確認して行うものとする。

### 1-3-3-10 防止柵工

1. 受注者は、防止柵を施工するに当たり、地下埋設物の影響等現地状況により設計図書に定められた位置に支障がある場合、または位置が明示されていない場合は、工事監督員と協議しなければならない。

2. 受注者は、支柱の施工に当たって、地下埋設物に破損や障害を発生させないようにするとともに既設舗装に悪影響をおよぼさないよう施工しなければならない。
3. 塗装を行わずに、亜鉛めっき地肌のままの部材等を使用する場合に受注者は、ケーブル以外は成形加工後、溶融亜鉛めっきを JIS H 8641 (溶融亜鉛めっき) 2種 (HDZT49) 膜厚 $49\mu\text{m}$  (旧HDZ35の $350\text{g}/\text{m}^2$  (片面の付着量)) 以上となるよう施工しなければならない。
4. 受注者は、防止柵を施工するに当たり、既存の防護施設等と隣接する場合における隙間の処理方法について、工事監督員と協議しなければならない。

### 1-3-3-11 路側防護柵工

1. 受注者は、土中埋込み式の支柱を打込み機、オーガーボーリングなどを用いて堅固に建て込まなければならない。この場合受注者は、地下埋設物に破損や障害が発生させないようにするとともに既設舗装に悪影響を及ぼさないよう施工しなければならない。
2. 受注者は、支柱の施工に当たって設置穴を掘削して埋戻す方法で土中埋込み式の支柱を建て込む場合、支柱が沈下しないよう穴の底部を締固めておかななければならない。
3. 受注者は、支柱の施工に当たり、橋梁、擁壁、函渠などのコンクリートの中に防護柵を設置する場合において、設計図書に定められた位置に支障がある場合、または位置が明示されていない場合は、工事監督員と協議して定めなければならない。
4. 受注者は、ガードレールのビームを取付ける場合は、自動車進行方向に対してビーム端の小口が見えないように重ね合わせ、ボルト・ナットで十分締付けなければならない。
5. 受注者は、ガードケーブルの端末支柱を土中に設置する場合、打設したコンクリートが設計図書で定めた強度以上あることを確認した後、コンクリート基礎にかかる所定の力を支持できるよう土砂を締固めながら埋戻しをしなければならない。
6. 受注者は、ガードケーブルを支柱に取付ける場合、ケーブルにねじれなどを起こさないようにするとともに所定の張力 (A種は $20\text{kN}$ 、B種及びC種は $9.8\text{kN}/\text{本}$ ) を与えなければならない。
7. 受注者は、路側防護柵を施工するに当たり、既存の防護施設等と隣接する場合における隙間の処理方法について、工事監督員と協議しなければならない。

### 1-3-3-12 区画線工

1. 受注者は、溶融式、ペイント式、高視認性、仮区画線の施工について設置路面の水分、泥、砂じん、ほこりを取り除き、均一に接着するようにしなければならない。
2. 受注者は、溶融式、ペイント式、高視認性、仮区画線の施工に先立ち施工箇所、施工時間帯、施工種類について工事監督員の指示を受けるとともに、所轄警察署とも打ち合わせを行い、交通渋滞をきたすことのないよう施工しなければならない。
3. 受注者は、溶融式、ペイント式、高視認性、仮区画線の施工に先立ち路面に作図を行い、施工箇所、施工延長、施工幅等の適合を確認しなければならない。
4. 受注者は、溶融式、高視認性区画線の施工に当たって、塗料の路面への接着をより強固にするよう、プライマーを路面に均等に塗布しなければならない。

5. 受注者は、熔融式、高視認性区画線の施工に当たって、やむを得ず気温5℃以下で施工しなければならない場合は、路面を予熱し路面温度を上昇させた後施工しなければならない。
6. 受注者は、熔融式、高視認性区画線の施工に当たって、常に180℃～220℃の温度で塗料を塗布できるよう溶解槽を常に適温に管理しなければならない。
7. 受注者は、塗布面へガラスビーズを散布する場合、風の影響によってガラスビーズに片寄りが生じないように注意して、反射に明暗がないよう均等に固着させなければならない。
8. 受注者は、区画線の消去については、標示材（塗料）のみの除去を心掛け、路面への影響を最小限にとどめなければならない。また受注者は消去により発生する塗料粉じんの飛散を防止する適正な処理を行わなければならない。

### 1-3-3-13 道路付属物工

1. 受注者は、視線誘導標の施工に当たって、設置場所、建込角度が安全かつ十分な誘導効果が得られるように設置しなければならない。
2. 受注者は、視線誘導標の施工に当たって、支柱を打込む方法によって施工する場合、支柱の傾きに注意するとともに支柱の頭部に損傷を与えないよう支柱を打込まなければならない。  
また、受注者は、地下埋設物に破損や障害が発生させないように施工しなければならない。
3. 受注者は、視線誘導標の施工に当たって、支柱の設置穴を掘り埋戻す方法によって施工する場合、支柱が沈下しないよう穴の底部を締固めておかななければならない。
4. 受注者は、視線誘導標の施工に当たり、支柱を橋梁、擁壁、函渠などのコンクリートの中に設置する場合において、設計図書に定められた位置に支障がある場合、または位置が明示されていない場合は、工事監督員と協議して定めなければならない。
5. 受注者は、距離標を設置する際は、設計図書に定められた位置に設置しなければならないが、設置位置が明示されていない場合には、左側に設置しなければならない。ただし、障害物などにより所定の位置に設置できない場合は、工事監督員と協議しなければならない。
6. 受注者は、道路鋸を設置する際は、設計図書に定められた位置に設置しなければならないが、設置位置が明示されていない場合は、工事監督員と協議しなければならない。
7. 受注者は、道路標識、道路照明施設、道路情報提供装置、防雪柵、大型スノーポールの新設または更新時には、ボルト部の緩みが目視でも簡易に把握できるよう、ボルト部において、ボルト、ナット、座金及びプレート部に連続したマーキング（以下「合いマーク」という。）を施工しなければならない。

なお、「合いマーク」の施工にあたっては、付属物（標識、照明施設等）定期点検要領（北海道建設部建設政策局維持管理防災課）付録「合いマークの施工」を参考とし、詳細については、工事監督員と協議しなければならない。

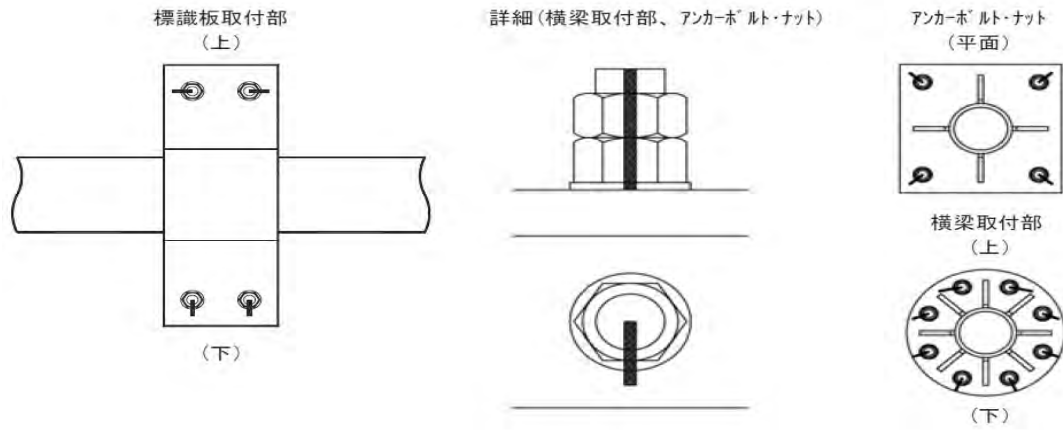


図 3 - 2 合いマーク施工概念図

### 1-3-3-14 桁製作工

1. 製作加工については、下記の規定によるものとする。

(1) 原 寸

ア 受注者は、工作に着手する前にコンピュータによる原寸システム等により図面の不備や製作上に支障がないかどうかを確認しなければならない。

イ 受注者は、上記アにおいてコンピュータによる原寸システム等を使用しない場合は、工事監督員の承諾を得なければならない。

ウ 受注者は、JIS B 7512（鋼製巻尺）の1級に合格した鋼製巻尺を使用しなければならない。なお、桁に鋼製巻尺を添わせる場合には、桁と同温度とみなせるため温度補正の必要はない。

ただし、これによりがたい場合は工事監督員の承諾を得なければならない。

エ 受注者は、現場と工場の鋼製巻尺の使用に当たって、温度補正を行わなければならない。

(2) 工 作

ア 受注者は、主要部材の板取りは、主たる応力の方向と圧延方向とが一致することを確認しなければならない。ただし、圧延直角方向について、JIS G 3106（溶接構造用圧延鋼材）の機械的性質を満足する場合や連結板などの溶接されない部材について板取りする場合は、この限りではない。

なお、板取りに関する資料を保管し、工事監督員からの請求があった場合は、直ちに提示しなければならない。

イ 受注者は、けがきに当たって、完成後も残るような場所にはタガネ・ポンチ傷をつけてはならない。これによりがたい場合は工事監督員の承諾を得なければならない。

ウ 受注者は、主要部材の切断を自動ガス切断法、プラズマアーク切断法またはレーザー切断法により行わなければならない。

また、フィラー・タイプレート、形鋼、板厚10mm以下のガセット・プレート、補剛材等は、せん断により切断してよいが、切断線に肩落ち、かえり、不揃い等のある場合は縁削りまたはグラインダー仕上げを行って平滑に仕上げるものとする。

エ 受注者は、塗装等の防錆・防食を行う部材において組立てた後に自由縁となる部材の角は面取りを行うものとし、半径2mm以上の曲面仕上げを行うものとする。

オ 受注者は、鋼材の切断面の表面のあらさを、 $50\mu\text{m}$ 以下にしなければならない。

カ 受注者は、孔あけに当たって、設計図書に示す径にドリルまたはドリルとリーマ通しの併用により行わなければならない。ただし、二次部材（道示による）で板厚16mm以下の材片は、押抜きにより行うことができるものとする。

また、仮組立時以前に主要部材に設計図書に示す径を孔あけする場合は、NC穿孔機または型板を使用するものとする。

なお、孔あけによって孔の周辺に生じたまくれは削り取るものとする。

キ 受注者は、主要部材において冷間曲げ加工を行う場合、内側半径は板厚の1.5倍以上にしなければならない。

なお、これによりがたい場合は工事監督員の承諾を得なければならない。ただし、JIS Z 2242（金属材料のシャルピー衝撃試験方法）に規定するシャルピー衝撃試験の結果が表3-4に示す条件を満たし、かつ化学成分中の窒素が0.006%をこえない材料については、内側半径を板厚の7倍以上または5倍以上とすることができる。

ク 受注者は、調質鋼（Q）及び熱加工制御鋼（TMC）の熱間加工を行ってはならない。

表 3-4 シャルピー吸収エネルギーに対する冷間曲げ加工半径の許容値

シャルピー吸収エネルギー (J)	冷間曲げ加工の内側半径	付記記号
150 以上	板厚の 7 倍以上	-7L, -7C
200 以上	板厚の 5 倍以上	-5L, -5C

[注1] シャルピー衝撃試験の試験温度、試験片の数・採取位置はJIS G 3106またはJIS G 3114による。

[注2] 1番目の数字：最小曲げ半径の板厚の倍率

[注3] 2番目の数字：曲げ加工方向(L：最終厚延方向と同一方向、C：最終厚延方向と直角方向)

### (3) 溶接施工

ア 受注者は、溶接施工について、各継手に要求される溶接品質を確保するよう次の事項を記載した施工計画書を提出した上で施工しなければならない。

- (ア) 鋼材の種類及び特性
- (イ) 溶接材料の種類及び特性
- (ウ) 溶接作業者の保有資格
- (エ) 継手の形状及び精度
- (オ) 溶接環境及び使用設備
- (カ) 溶接施工条件及び留意事項
- (キ) 溶接部の検査方法
- (ク) 不適合品の取り扱い

イ 受注者は、JIS Z 3801（手溶接技術検定における試験方法及び判定基準）に定められた試験の種類のうち、その作業に該当する試験またはこれと同等以上の検定試験に合格した溶接作業者を従事させなければならない。ただし、半自動溶接を行う場合は、JIS Z 3841（半自動溶接技術検定における試験方法及び判定基準）に定められた試験の種類のうち、その作業に該当する試験またはこれと同等以上の検定試験に合格した溶接作業者を従事させるものとする。

また、サブマージアーク溶接を行う場合は、A-2Fまたはこれと同等以上の検定試験に合格した溶接作業者を従事させるものとする。

なお、工場溶接に従事する溶接作業者は、6ヶ月以上溶接工事に従事し、かつ工事前2ヶ月以上引き続きその工場において、溶接工事に従事した者でなければならない。

また、現場溶接に従事する溶接作業者は、6ヶ月以上溶接工事に従事し、かつ適用する溶接施工方法の経験がある者または十分な訓練を受けた者でなければならない。

#### (4) 溶接施工試験

ア 受注者は、次の事項のいずれかに該当する場合は、溶接施工試験を行わなければならない。ただし、二次部材については、除くものとする。

なお、すでに過去に同等若しくはそれ以上の条件で溶接施工試験を行い、かつ施工経験をもつ工場では、その時の溶接施工試験報告書について、工事監督員の承諾を得た上でその時の溶接施工試験を省略することができるものとする。

(ア) SM570またはSMA570W、SM520またはSMA490Wにおいて1パスの入熱量が7,000J/mmを超える場合

(イ) SBHS500、SBHS500W、SBHS400、SBHS400W、SM490Y及びSM490において、1パスの入熱量が10,000J/mmを超える場合

(ウ) 被覆棒アーク溶接法（手溶接のみ）、ガスシールドアーク溶接法（CO<sub>2</sub>ガスまたはArとCO<sub>2</sub>の混合ガス）、サブマージアーク溶接法以外の溶接を行う場合

(エ) 鋼橋製作の実績が無い場合

(オ) 使用実績のないところから材料供給を受ける場合

(カ) 採用する溶接方法の施工実績が無い場合

イ 受注者は、溶接施工試験に当たって、品質管理基準に規定された溶接施工試験項目から該当する項目を選んで行わなければならない。

なお、供試鋼板の選定、溶接条件の選定その他は、下記によるものとする。

(ア) 供試鋼板には、同じような溶接条件で取扱う鋼板のうち、最も条件の悪いものを用いるものとする。

(イ) 溶接は、実際の施工で用いる溶接条件で行うものとし、溶接姿勢は実際に行う姿勢のうち、最も不利なもので行なうものとする。

(ウ) 異種の鋼材の開先溶接試験は、実際の施工と同様の組合わせの鋼材で行なうものとする。

なお、同鋼種で板厚の異なる継手については板厚の薄い方の鋼材で行うことができるものとする。

(エ) 再試験は、最初の個数の 2 倍とする。

(5) 組立て

受注者は、部材の組立てに当たって、補助治具を有効に利用し、無理のない姿勢で組立溶接できるように考慮しなければならない。

また、支材やストロングバック等の異材を、母材に仮付けすることは避けるものとする。やむを得ず仮付を行って母材を傷つけた場合は、本項(13)欠陥部の補修により補修するものとする。

(6) 材片の組合わせ精度

受注者は、材片の組合わせ精度を、継手部の応力伝達が円滑で、かつ、継手性能が確保されるものにしなければならない。材片の組合わせ精度は下記の値とするものとする。ただし、施工試験によって誤差の許容量が確認された場合は、工事監督員の承諾を得た上で下記の値以上とすることができるものとする。

(ア) 開先溶接

ルート間隔の誤差：規定値±1.0mm以下

板厚方向の材片偏心： $t \leq 50$  薄い方の板厚の10%以下

$50 < t$  5mm以下

$t$ ：薄い方の板厚

裏当金を用いる場合の密着度：0.5mm以下

開先角度：規定値±10°

(イ) すみ肉溶接

材片の密着度：1.0mm以下

(7) 組立溶接

受注者は、本溶接の一部となる組立溶接に当たって、本溶接を行う溶接作業者と同等の技術をもつ者を従事させ、使用溶接棒は、本溶接の場合と同様に管理しなければならない。組立溶接のすみ肉（または換算）脚長は4mm以上とし、長さは80mm以上とするものとする。ただし、厚い方の板厚が12mm以下の場合、または次の式により計算した鋼材の溶接われ感受性組成 $P_{CM}$ が0.22%以下の場合は、50mm以上とすることができるものとする。

$$P_{CM} = C + \frac{Mn}{20} + \frac{Si}{30} + \frac{Ni}{60} + \frac{Cr}{20} + \frac{Mo}{15} + \frac{V}{10} + \frac{Cu}{20} + 5B \quad (\%)$$

(8) 予 熱

受注者は、鋼種及び溶接方法に応じて、溶接線の両側100mm範囲の母材を表3-5-2の条件を満たす場合に限り、表3-5-1により予熱することを標準とする。なお、鋼材の $P_{CM}$ 値を低減すれば予熱温度を低減できる。この場合の予熱温度は表3-5-3とする。

表3-5-1 予熱温度の標準

鋼 種	溶接方法	予熱温度 (°C)			
		板厚区分 (mm)			
		25以下	25をこえ 40以下	40をこえ 50以下	50をこえ 100以下
SM400	低水素系以外の溶接棒による被覆アーク溶接	予熱 なし	50	—	—
	低水素系の溶接棒による被覆アーク溶接	予熱 なし	予熱 なし	50	50
	サブマージアーク溶接 ガスシールドアーク溶接	予熱 なし	予熱 なし	予熱 なし	予熱 なし
SMA400W	低水素系の溶接棒による被覆アーク溶接	予熱 なし	予熱 なし	50	50
	サブマージアーク溶接 ガスシールドアーク溶接	予熱 なし	予熱 なし	予熱 なし	予熱 なし
SM490	低水素系の溶接棒による被覆アーク溶接	予熱 なし	50	80	80
SM490Y	サブマージアーク溶接 ガスシールドアーク溶接	予熱 なし	予熱 なし	50	50
SM520	低水素系の溶接棒による被覆アーク溶接	予熱 なし	80	80	100
SM570	サブマージアーク溶接 ガスシールドアーク溶接	予熱 なし	50	50	80
SMA490W	低水素系の溶接棒による被覆アーク溶接	予熱 なし	80	80	100
SMA570W	サブマージアーク溶接 ガスシールドアーク溶接	予熱 なし	50	50	80
SBHS400	低酸素系の溶接棒による被覆アーク溶接	予熱 なし	予熱 なし	予熱 なし	予熱 なし
SMHS400W	低酸素系の溶接棒による被覆アーク溶接	予熱 なし	予熱 なし	予熱 なし	予熱 なし
SBH500	ガスシールドアーク溶接	予熱	予熱	予熱	予熱
SBHS500W	サブマージアーク溶接	予熱 なし	予熱 なし	予熱 なし	予熱 なし

[注] 「予熱なし」については、気温（室内の場合は室温）が5°C以下の場合には20°C以上に加熱する。

表 3-5-2 予熱温度の標準を適用する場合のPCMの条件

(%)

鋼材の板厚(mm) \ 鋼種	SM400	SMA400W	SM490 SM490Y	SM520 SM570	SMA490W SMA570W	SBHS400 SBHS400W	SBHS500 SBHS500W
25以下	0.24以下	0.24以下	0.26以下	0.26以下	0.26以下	0.22以下	0.20以下
25を超え50以下	0.24以下	0.24以下	0.26以下	0.27以下	0.27以下		
50を超え100以下	0.24以下	0.24以下	0.27以下	0.29以下	0.29以下		

表 3-5-3 PCM値と予熱温度の標準

PCM(%)	溶接方法	予熱温度 (°C)		
		板厚区分 (mm)		
		$t \leq 25$	$25 < t \leq 40$	$40 < t \leq 100$
0.21	SMAW	予熱なし	予熱なし	予熱なし
	GMAW、SAW	予熱なし	予熱なし	予熱なし
0.22	SMAW	予熱なし	予熱なし	予熱なし
	GMAW、SAW	予熱なし	予熱なし	予熱なし
0.23	SMAW	予熱なし	予熱なし	50
	GMAW、SAW	予熱なし	予熱なし	予熱なし
0.24	SMAW	予熱なし	予熱なし	50
	GMAW、SAW	予熱なし	予熱なし	予熱なし
0.25	SMAW	予熱なし	50	50
	GMAW、SAW	予熱なし	予熱なし	50
0.26	SMAW	予熱なし	50	80
	GMAW、SAW	予熱なし	予熱なし	50
0.27	SMAW	50	80	80
	GMAW、SAW	予熱なし	50	50
0.28	SMAW	50	80	100
	GMAW、SAW	50	50	80
0.29	SMAW	80	100	100
	GMAW、SAW	50	80	80

(9) 溶接施工上の注意

ア 受注者は、溶接を行おうとする部分の、ブローホールやわれを発生させるおそれのある黒皮、さび、塗料、油等を除去しなければならない。

また、受注者は、溶接を行う場合、溶接線周辺を十分乾燥させなければならない。

イ 受注者は、開先溶接及び主桁のフランジと腹板のすみ肉溶接等の施工に当たって、原則として部材と同等な開先を有するエンドタブを取付け溶接の始端及び終端が溶接する部材上に入らないようにしなければならない。

エンドタブは、部材の溶接端部において所定の溶接品質を確保できる寸法形状の材片を使用するものとする。

なお、エンドタブは、溶接終了後ガス切断法によって除去し、そのあとをグラインダー仕上げするものとする。

ウ 受注者は、完全溶込み開先溶接の施工においては、原則として裏はつりを行わなければならない。

エ 受注者は、部分溶込み開先溶接の施工において、連続した溶接線を 2 種の溶接法で施工する場合は、前のビードの端部をはつり、欠陥のないことを確認してから次の溶接を行わなければならない。ただし、手溶接または半自動溶接で、クレータの処理を行う場合は行わなくてもよいものとする。

オ 受注者は、完全溶込み開先溶接からすみ肉溶接に変化する場合など、溶接線内で開先形状が変化する場合には、開先形状の遷移区間を設けなければならない。

カ 受注者は、材片の隅角部で終わるすみ肉溶接を行う場合、隅角部をまわして連続的に施工しなければならない。

キ 受注者は、サブマージアーク溶接法またはその他の自動溶接法を使用する場合、継手の途中でアークを切らないようにしなければならない。ただし、やむを得ず途中でアークが切れた場合は、前のビードの終端部をはつり、欠陥のないことを確認してから次の溶接を行うものとする。

(10) 開先溶接の余盛と仕上げ

受注者は、設計図書で、特に仕上げの指定のない開先溶接においては、品質管理基準の規定値に従うものとし、余盛高が規格値を超える場合には、ビード形状、特に止端部を滑らかに仕上げなければならない。

(11) 溶接の検査

ア 受注者は、工場で行う完全溶込み突合せ溶接継手のうち主要部材の突合せ継手を、放射線透過試験、超音波探傷試験で、表 3-6 に示す 1 グループごとに 1 継手の抜取り検査を行わなければならない。ただし、工事監督員の指示がある場合には、それによるものとする。

イ 受注者は、現場溶接を行う完全溶込みの突合せ溶接継手のうち、鋼製橋脚の  
はり及び柱、主桁のフランジ及び腹板、鋼床版のデッキプレートの溶接部につ  
いては、表 3-7 に示す非破壊試験に従い行わなければならない。

また、その他の部材の完全溶込みの突合せ溶接継手において、許容応力度を  
工場溶接の同種の継手と同じ値にすることを設計図書に明示された場合には、  
継手全長にわたって非破壊試験を行なうものとする。ただし、受注者は、工事  
監督員の承諾を得て放射線透過試験のかわりに超音波深傷試験を用いることが  
できるものとする。

表 3-6 主要部材の完全溶込みの突合せ溶接継手の非破壊試験検査率

部 材		1 検査ロットをグループ 分けする場合の 1 グ ループの最大継手数	放射線透過試験	超音波探傷試験	
			撮影枚数	検査長さ	
引 張 部 材		1	1 枚 (端部を含む)	継手全長を原則とす る。	
圧 縮 部 材		5	1 枚 (端部を含む)		
曲 げ 部 材	引張フランジ	1	1 枚 (端部を含む)		
	圧縮フランジ	5	1 枚 (端部を含む)		
	腹 板	応力に直角 方向の継手	1		1 枚 (引 張 側)
		応力に平行 方向の継手	1		1 枚 (端部を含む)
鋼 床 版		1	1 枚 (端部を含む)		

注) 検査手法の特性の相違により、検査長さの単位は放射線透過試験の 30cm に対して、  
超音波探傷試験では 1 継手の全線としている。

表 3-7 現場溶接を行う完全溶込みの突合せ溶接継手の非破壊試験検査率

部 材	放射線透過試験	超音波探傷試験
	撮 影 箇 所	検 査 長 さ
鋼製橋脚のはり及び柱	継手全長を原則とする。	
主桁のフランジ (鋼床版を除く) 及び腹板		
鋼床版のデッキプレート	継手の始末端で連続して 50cm (2枚)、中間部で 1m につき 1 箇所 (1枚) 及びワ イヤ継部で 1 箇所 (1枚) と する。	継手全長を原則とする。

ウ 受注者は、放射線透過試験による場合で板厚25mm以下の試験の結果については、次の規定を満足する場合に合格とする。

(ア) 引張応力を受ける溶接部 JIS Z 3104（鋼溶接継手の放射線透過試験方法）の附属書4「透過写真によるきずの像の分類方法」に示す2類以上

(イ) 圧縮応力を受ける溶接部 JIS Z 3104（鋼溶接継手の放射線透過試験方法）の附属書4「透過写真によるきずの像の分類方法」に示す3類以上

なお、上記規定を満足しない場合で、検査ロットのグループが1つの継手からなる場合には、試験を行ったその継手を不合格とするものとする。また、検査ロットのグループが2つ以上の継手から成る場合は、そのグループの残りの各継手に対し、非破壊試験を行い可否を判定するものとする。

受注者は、不合格となった継手をその継手全体を非破壊試験によって検査し、欠陥の範囲を確認の上、本項(13) 欠陥部の補修の規定に従い補修しなければならない。また、補修部分は上記の規定を満足するものとする。

受注者は、現場溶接を行う完全溶込み突合せ溶接継手の非破壊試験結果が上記の規定を満足しない場合は、次の処置をとらなければならない。継手全長を検査した場合は、規定を満足しない撮影箇所を不合格とし、本項(13)の欠陥部の補修の規定に基づいて補修するものとする。また、補修部分は上記の規定を満足するものとする。

抜き取り検査をした場合は、規定を満足しない箇所の両側各1mの範囲について検査を行うものとし、それらの箇所においても上記規定を満足しない場合には、その1継手の残りの部分の全てを検査するものとする。不合格となった箇所は、欠陥の範囲を確認し、本項(13)の欠陥部の補修の規定に基づいて補修するものとする。また、補修部分は上記の規定を満足するものとする。

なお、ここでいう継手とは、継手の端部から交差部あるいは交差部から交差部までを示すものとする。

エ 受注者は、溶接ビード及びその周辺にいかなる場合もわれを発生させてはならない。われの検査は、溶接線全線を対象として肉眼で行うものとするが、判定が困難な場合には、磁粉探傷試験または浸透探傷試験により検査するものとする。

オ 受注者は、断面に考慮するの突合せ溶接継手、十字溶接継手、T溶接継手、角溶接継手に関しては、ビード表面にピットを発生させてはならない。その他のすみ肉溶接または部分溶込み開先溶接に関しては、1継手につき3個、または継手長さ1mにつき3個まで許容するものとする。ただし、ピットの大きさが1mm以下の場合には、3個を1個として計算するものとする。

(ア) 受注者は、ビード表面の凹凸に、ビード長さ25mmの範囲における高低差で表し、3mmを超える凹凸を発生させてはならない。

(イ) 受注者は、アンダーカットの深さを、設計上許容される値以下とし、オーバーラップを生じさせてはならない。

カ 外部きずの検査について、磁粉探傷試験または浸透探傷試験を行う者は、それぞれの試験の種類に応じた JIS Z 2305（非破壊試験技術者の資格及び認証）に規定するレベル 2 以上の資格を有していなければならない。なお、極間法を適用する場合には、磁粉探傷試験の資格のうち、極間法に限定された磁粉探傷試験のレベル 2 以上の資格を有するものとする。

内部きずの検査について、放射線透過試験または超音波探傷試験を行う者は、それぞれの試験の種類に応じて JIS Z 2305（非破壊試験技術者の資格及び認証）に基づく次の (ア)～(ウ) に示す資格を有していなければならない。

- (ア) 放射線透過試験を行う場合は、放射線透過試験におけるレベル 2 以上の資格とする。
- (イ) 超音波自動探傷試験を行う場合は、超音波探傷試験におけるレベル 3 の資格とする。
- (ウ) 手探傷による超音波探傷試験を行う場合は、超音波探傷試験におけるレベル 2 以上の資格とする。

(12) 欠陥部の補修

受注者は、欠陥部の補修を行わなければならない。この場合、補修によって母材に与える影響を検討し、注意深く行うものとする。補修方法は、表 3-8 に示すとおり行うものとする。これ以外の場合は工事監督員の承諾を得なければならない。なお、補修溶接のビードの長さは40mm以上とし、補修に当たっては予熱等の配慮を行うものとする。

表 3-8 欠陥の補修方法

	欠陥の種類	補修方法
1	アークストライク	母材表面に凹みを生じた部分は溶接肉盛りののち、グラインダー仕上げする。わずかな痕跡のある程度のは、グラインダー仕上げのみでよい
2	組立溶接の欠陥	欠陥部をアークエアガウジング等で除去し、必要であれば再度組立溶接を行う。
3	溶接われ	われ部分を完全に除去し、発生原因を究明して、それに応じた再溶接を行う。
4	溶接ビード表面のピット	アークエアガウジング等でその部分を除去し、再溶接する。
5	オーバーラップ	グラインダーで削りを整形する。
6	溶接ビード表面の凸凹	グラインダー仕上げする。
7	アンダーカット	程度に応じて、グラインダー仕上げのみ、またはビード溶接後、グラインダー仕上げする。

(13) ひずみとり

受注者は、溶接によって部材の変形が生じた場合、プレス、ガス炎加熱法等によって矯正しなければならない。ガス炎加熱法によって矯正する場合の鋼材表面温度及び冷却法は、表 3-9 によるものとする。

表 3-9 ガス炎加熱法による線状加熱時の鋼材表面温度及び冷却法

鋼 種		鋼材表面温度	冷 却 法
調質鋼 (Q)		750℃以下	空冷または空冷後600℃以下で水冷
熱加工制御鋼 (TMC)	C <sub>eq</sub> >0.38	900℃以下	空冷または空冷後500℃以下で水冷
	C <sub>eq</sub> ≤0.38	900℃以下	加熱直後水冷または空冷
その他の鋼材		900℃以下	赤熱状態からの水冷を避ける

$$C_{eq} = C + \frac{Mn}{6} + \frac{Si}{24} + \frac{Ni}{40} + \frac{Cr}{5} + \frac{Mo}{4} + \frac{V}{14} + \left( \frac{Cu}{13} \right) \quad (\%)$$

ただし、( ) の項はC<sub>u</sub>≥0.5 (%) の場合に加えるものとする。

(14) 仮組立て

ア 受注者が、仮組立てを行う場合は、実際に部材を組み立てて行うこと（以下「実仮組立て」という。）を基本とする。ただし、シミュレーション仮組立などの他の方法によって実仮組立てと同等の精度の検査が行える場合は、工事監督員の承諾を得てこれに代えることができるものとする。

イ 受注者は、実仮組立てを行う場合、各部材が無応力状態になるような支持を設けなければならない。ただし、架設条件によりこれにより難しい場合は、工事監督員と協議しなければならない。

ウ 受注者は、実仮組立てにおける主要部分の現場添接部または連結部を、ボルト及びドリフトピンを使用し、堅固に締付けなければならない。

エ 受注者は、母材間の食い違いにより締付け後も母材と連結板に隙間が生じた場合、補修方法について工事監督員の承諾を得た上で補修しなければならない。

2. ボルトナット

(1) ボルト孔の径は、表 3-10 に示すとおりとする。

表 3-10 ボルト孔の径

ボルトの呼び	ボルトの孔の径 (mm)	
	摩擦接合・引張接合	支圧接合
M20	22.5	21.5
M22	24.5	23.5
M24	26.5	25.5

ただし、摩擦接合で以下のような場合のうち、施工上やむを得ない場合は、呼び径+4.5mmまでの拡大孔をあけてよいものとする。なお、この場合は、設計の断面控除（拡大孔の径+0.5mm）として改めて継手の安全性を照査するものとする。

ア 仮組立て時リーミングが難しい場合

(ア) 箱型断面部材の縦リブ継手

(イ) 鋼床版橋の縦リブ継手

イ 仮組立ての形状と架設時の形状が異なる場合

(ア) 鋼床版橋の主桁と鋼床版を取付ける縦継手

(2) ボルト孔の径の許容差は、表 3-11 に示すとおりとする。ただし、摩擦接合の場合は 1 ボルト群の 20% に対しては+1.0mmまで良いとする。

表 3-11 ボルト孔の径の許容差

ボルトの呼び	ボルトの孔の径許容差 (mm)	
	摩擦接合・引張接合	支圧接合
M20	+0.5	±0.3
M22	+0.5	±0.3
M24	+0.5	±0.3

(3) 仮組立て時のボルト孔の精度

ア 受注者は、支圧接合を行う材片を組合わせた場合、孔のずれは 0.5mm以下にしなければならない。

イ 受注者は、ボルト孔において貫通ゲージの貫通率及び停止ゲージの停止率を、表 3-12のとおりにしなければならない。

表 3-12 ボルト孔の貫通率及び停止率

	ボルトの 呼 び	貫通ゲージ の径 (mm)	貫 通 率 (%)	停止ゲージ の径 (mm)	停 止 率 (%)
摩擦接合 引張接合	M20	21.0	100	23.0	80以上
	M22	23.0	100	25.0	80以上
	M24	25.0	100	27.0	80以上
支圧接合	M20	20.7	100	21.8	100
	M22	22.7	100	23.8	100
	M24	24.7	100	25.8	100

### 1-3-3-15 工場塗装工

1. 受注者は、同種塗装工事に従事した経験を有する塗装作業者を工事に従事させなければならない。

2. 受注者は、前処理として被塗物表面の塗装に先立ち、錆落とし清掃を行うものとし、素地調整は設計図書に示す素地調整種別に応じて、以下の仕様を適用しなければならない。

素地調整程度 1 種 : 塗膜、黒皮、さび、その他の付着品を完全に除去（素地調整のグレードは、除せい（錆）程度のISO規格でSa2 1/2以上）し、鋼肌を露出させたもの。

3. 受注者は、気温、湿度の条件が表 3-13の塗装禁止条件に該当する場合、塗装を行ってはならない。ただし、塗装作業所が屋内で、しかも温度、湿度が調節されているときは、屋外の気象条件に関係なく塗装してもよい。これ以外の場合は、工事監督員と協議しなければならない。

表3-13 塗装禁止条件

塗 装 の 種 類	気温 (°C)	湿度 (RH%)
長ばく形エッチングプライマー	5以下	85以上
無機ジンクリッチプライマー 無機ジンクリッチペイント	0以下	50以下
有機ジンクリッチペイント	5以下	85以上
エポキシ樹脂塗料下塗 ※ 変性エポキシ樹脂塗料下塗 ※ 変性エポキシ樹脂塗料内面用 ※	10以下	85以上
亜鉛めっき用エポキシ樹脂塗料下塗 弱溶剤形変性エポキシ樹脂塗料下塗	5以下	85以上
超厚膜形エポキシ樹脂塗料	5以下	85以上
エポキシ樹脂塗料下塗 (低温用) 変性エポキシ樹脂塗料下塗 (低温用) 変性エポキシ樹脂塗料内面用 (低温用)	5以下、20以上	85以上
無溶剤形変性エポキシ樹脂塗料 ※	10以下、30以上	85以上
無溶剤形変性エポキシ樹脂塗料 (低温用)	5以下、20以上	85以上
コンクリート塗装用エポキシ樹脂プライマー	5以下	85以上
ふっ素樹脂塗料用中塗 弱溶剤形ふっ素樹脂塗料用中塗 コンクリート塗装用エポキシ樹脂塗料中塗 コンクリート塗装用柔軟形エポキシ樹脂塗料中塗	5以下	85以上
ふっ素樹脂塗料上塗 弱溶剤形ふっ素樹脂塗料上塗 コンクリート塗装用ふっ素樹脂塗料上塗 コンクリート塗装用柔軟形ふっ素樹脂塗料上塗	0以下	85以上
鉛・クロムフリーさび止めペイント 長油性フタル酸樹脂塗料中塗 長油性フタル酸樹脂塗料上塗	5以下	85以上

[注] ※印を付した塗料を低温時に塗布する場合は、低温用の塗料を用いなければならない。

4. 受注者は、新橋、鋼製堰堤の素地調整に当たっては、素地調整程度1種を行わなければならない。
5. 受注者は、施工に際し有害な薬品を用いてはならない。
6. 受注者は、鋼材表面及び被塗装面の汚れ、油類等を除去し、乾燥状態の時に塗装しなければならない。
7. 受注者は、塗り残し、ながれ、しわ等の欠陥が生じないように塗装しなければならない。
8. 受注者は、塗料を使用前に攪拌し、容器の塗料を均一な状態にしてから使用しなければならない。
9. 受注者は、溶接部、ボルトの接合部分、その他構造の複雑な部分の必要膜厚を確保するように施工しなければならない。

10. 下 塗

- (1) 受注者は、ボルト締め後または溶接施工のため塗装困難となる部分は、あらかじめ塗装を完了させておくことができるものとする。
- (2) 受注者は、支承等の機械仕上げ面に、防錆油等を塗布しなければならない。
- (3) 受注者は、溶接や予熱による熱影響で塗膜劣化する可能性がある現場溶接部近傍について塗装を行ってはならない。未塗装範囲は、熱影響部のほか、自動溶接機の取り付けや超音波探傷の施工などを考慮して決定する。

ただし、さびの生ずるおそれがある場合には防錆剤を塗布することができるが、溶接及び塗膜に影響をおよぼすおそれのあるものについては溶接及び塗装前に除去しなければならない。

- (4) 受注者は、塗装作業にエアレススプレー、ハケ、ローラーブラシを用いなければならない。

また、塗布作業に際しては各塗布方法の特徴を理解して行わなければならない。

- (5) 受注者は、素地調整程度1種を行ったときは、4時間以内に塗装を施さなければならない。

11. 中塗、上塗

- (1) 受注者は、中塗り、上塗りに当たって、被塗装面、塗膜の乾燥及び清掃状態を確認した上で行わなければならない。
- (2) 受注者は、海岸地域、大気汚染の著しい地域等、特殊環境の鋼橋の塗装については、素地調整終了から上塗り完了までを速やかに塗装しなければならない。

12. 検 査

- (1) 受注者は、工場塗装終了後、塗膜厚検査を行い、塗膜厚測定記録を作成、保管し、工事監督員等の請求があった場合は遅滞なく提示するとともに、検査時に提出しなければならない。
- (2) 受注者は、塗膜の乾燥状態が硬化乾燥状態以上に経過した後塗膜厚測定をしなければならない。
- (3) 受注者は、同一工事、同一塗装系、同一塗装方法により塗装された500㎡単位毎25点（1点当たり5回測定）以上塗膜厚の測定をしなければならない。

ただし、1ロットの面積が200㎡に満たない場合は10㎡ごとに1点とする。

- (4) 受注者は、塗膜厚の測定を、塗装系別、塗装方法別、部材の種類別または作業姿勢別に測定位置を定め、平均して測定できるように配慮しなければならない。
- (5) 受注者は、膜厚測定器として電磁膜厚計を使用しなければならない。
- (6) 受注者は、次に示す要領により塗膜厚の判定をしなければならない。
- ア 塗膜厚測定値（5回平均）の平均値が、目標塗膜厚（合計値）の90%以上でなければならない。
  - イ 塗膜厚測定値（5回平均）の最小値が、目標塗膜厚（合計値）の70%以上でなければならない。
  - ウ 塗膜厚測定値（5回平均）の分布の標準偏差は、目標塗膜厚（合計値）の20%を越えてはならない。ただし、平均値が標準塗膜厚（合計値）以上の場合は合格とする。
  - エ 平均値、最小値、標準偏差のそれぞれ3条件のうち1つでも不合格の場合はさらに同数の測定を行い、当初の測定値と合わせて計算した結果が基準値を満足すれば合格とし、不合格の場合は、塗増し再検査しなければならない。
- (7) 受注者は、塗料の缶貼付ラベルを完全に保ち、開封しないままで現場に搬入し、塗料の品質、製造年月日、ロット番号、色彩、数量、を工事監督員に書面で提出しなければならない。
- また、受注者は、塗布作業の開始前に出荷証明書、塗料成績表（製造年月日、ロット番号、色採、数量を明記）を確認し、記録、保管し、工事監督員の請求があった場合は遅滞なく提示するとともに、検査時に提出しなければならない。

### 1-3-3-16 コンクリート面塗装工

1. 受注者は、塗装に先立ちコンクリート面の素地調整において、以下の項目によらなければならない。
- (1) 受注者は、コンクリート表面に付着したレイタンス、塵埃<sup>じんあい</sup>、油脂類、塩分等の有害物や脆弱部等、前処理のプライマーの密着性に悪影響を及ぼすものは確実に除去しなければならない。
  - (2) 受注者は、コンクリート表面に小穴、亀裂等のある場合、遊離石灰を除去し、穴埋めを行い、表面を平滑にしなければならない。
2. 受注者は、塗装に当たり、塗り残し、ながれ、しわ等のないよう全面を均一の厚さに塗り上げなければならない。
3. 受注者は、次の場合、塗装を行ってはならない。
- (1) 気温が、コンクリート塗装用エポキシ樹脂プライマー、コンクリート塗装用エポキシ樹脂塗料中塗り及び柔軟形エポキシ樹脂塗料中塗りを用いる場合で5℃以下のとき、コンクリート塗装用ふっ素樹脂塗料上塗り及び柔軟形ふっ素樹脂塗料上塗りを用いる場合で0℃以下のとき
  - (2) 湿度が85%以上のとき
  - (3) 風が強いとき、及び塵埃<sup>じんあい</sup>が多いとき
  - (4) 塗料の乾燥前に降雪雨の恐れがあるとき

- (5) コンクリートの乾燥期間が 3 週間以内のとき
  - (6) コンクリート表面の含水率が高周波水分計で 8 %以上のとき
  - (7) コンクリート面の漏水部
  - (8) その他工事監督員が不相当と認めたとき
4. 受注者は、塗り重ねにおいては、前回塗装面、塗膜の乾燥及び清掃状態を確認して行わなければならない。

### 1-3-3-17 植樹工

#### 1. 一般事項

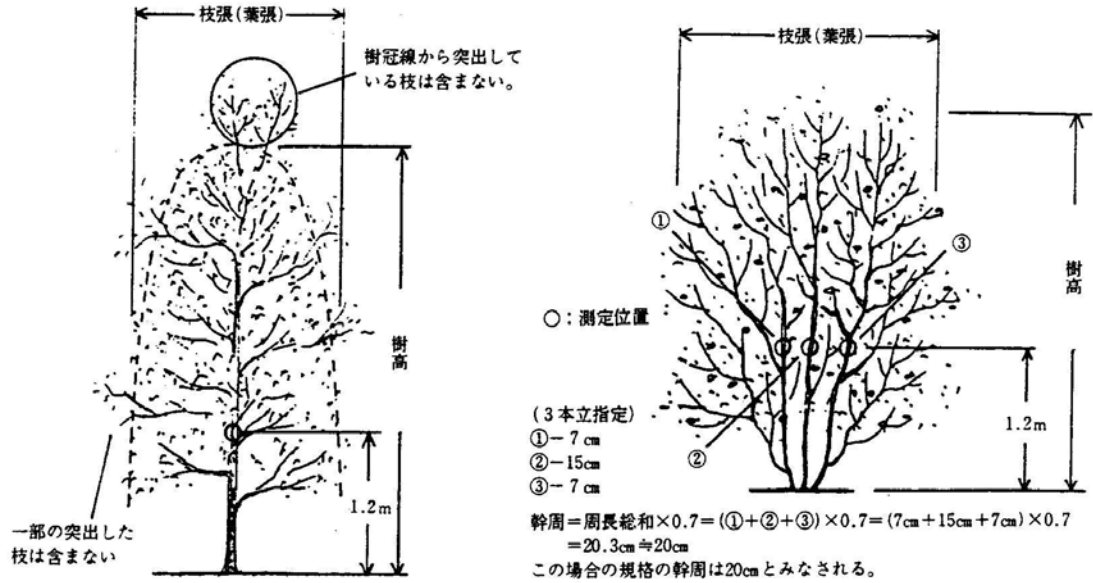
- (1) 樹木は道内産または道内苗圃で 1 年以上育成され、発育良好で樹姿がよく整い、指定の寸法があり病虫害等の被害のない、あらかじめ植出しに耐えるような細根の多い栽培品でなければならない。ただし、場合により樹種によって栽培品でなくてもこれと同様の良質なものと認められるものは、工事監督員の承諾を得て採用することができるものとする。
- (2) 受注者は、樹木が現場に搬入されたときは、寸法規格、品質規格及び数量を確認して、検収しなければならない。  
また、必要な場合は、樹木の搬入に先立って、あらかじめ苗圃における下検査を行うこととする。  
なお、掘取り、荷作り、運搬中に折損したり、掘り上げ後長時間放置し、樹勢の衰えたものは、受注者の責任と費用で取り替えなければならない。
- (3) 受注者は、植栽する植物の枯損を防ぐため、搬入日に植え付けられるようにしなければならない。  
なお、これによりがたい場合は、根鉢が乾燥しないように、ムシロ等の保護材で十分養生するものとする。
- (4) 受注者は、植え付けに機械を使用する場合は、植栽地をできるだけ締固めないように施工しなければならない。

#### 2. 材 料

- (1) 植栽工に使用する樹木は、設計図書に品質・規格を特に明示した場合を除き、北海道公共用緑化樹木等規格基準（案）（H15.12）の規格に適合したもの、またはこれと同等以上の品質を有するものとする。
  - ア 樹木の品質寸法規格に関する用語の定義は、表 3-14 によるものとする。なお、設計図書に示す寸法は、最低値を示すものとする。
  - イ 寸法は設計図書によるものとし、品質は表 3-15 品質規格表（案）[樹姿]、表 3-16 品質規格表（案）[樹勢]によるものとする。

表3-14 北海道公共用緑化樹木規格基準（案）における用語の定義

用語	定義
公共用緑化樹木	主として公園緑地、道路、公共施設等の公共緑化に用いられる樹木材料をいう。
樹形	樹木の特性、樹齢、手入れの状態によって生ずる、幹と樹冠によって構成される固有の形をいう。なお、樹種特有の形を基本として育成された樹形を「自然樹形」という。
樹高 (略称：H)	樹木の樹冠の頂端から根鉢の上端までの垂直高をいい、一部突出した枝は含まない。なお、ヤシ類など特殊樹にあつて「幹高」と特記する場合は幹部の垂直高をいう。
幹周 (略称：C)	樹木の幹の周長をいい、根鉢の上端より1.2m上がりの位置を測定する。この部分に枝が分岐しているときは、その上部を測定する。幹が2本以上の樹木の場合においては、おのおのの周長の総和の70%をもって幹周とする。なお、「根元周」と特記する場合は、幹の根元の周長とする。
枝張(葉張) (略称：W)	樹木の四方面に伸長した枝(葉)の幅をいう。測定方向により幅に長短がある場合には、最長と最短の平均値とする。なお、一部の突出した枝は含まない。 葉張りとは、低木の場合についていう。
株立(物)	樹木の幹が根元近くから分岐して、そう状を呈したものをいう。なお、株物とは低木でそう状を呈したものをいう。
株立数 (略称：B, N)	株立(物)の根元近くから分岐している幹(枝)の数をいう。樹高と株立数の関係については以下のように定める。 2本立— 1本は所要の樹高に達しており、他は所要の樹高の70%以上に達していること。 3本立以上— 指定株立数について、過半数は所要の樹高に達しており、他は所要の樹高の70%以上に達していること。
単幹	幹が根元近くから分岐せず1本であるもの。
根鉢	樹木の移植に際し掘り上げられる根系を含んだ土のまとまり。
ふるい掘り	樹木の移植に際し、土のまとまりをつけずに掘り上げること。ふるい根、素掘りともいう。
根巻	樹木の移動に際し、土を着けたままで鉢を掘り、土を落とさないよう、鉢の表面を縄その他の材料で十分締め付けて掘り上げること。
コンテナ	樹木等を植え付ける栽培容器をいう。
仕立物	樹木の自然な生育にまかせるのではなく、その樹木が本来持っている自然樹形とは異なり、人工的に樹形を作つて育成したもの。
寄せ株育成物	数本の樹木を根際で寄せて、この部分を一体化させて株立状に育成したもの。
接ぎ木物	樹木の全体あるいは部分を他の木に接着して育成したもの。



※針葉樹の樹高にかかる当年枝の考え方を以下とする。

(何れも最高部までを樹高とする。)

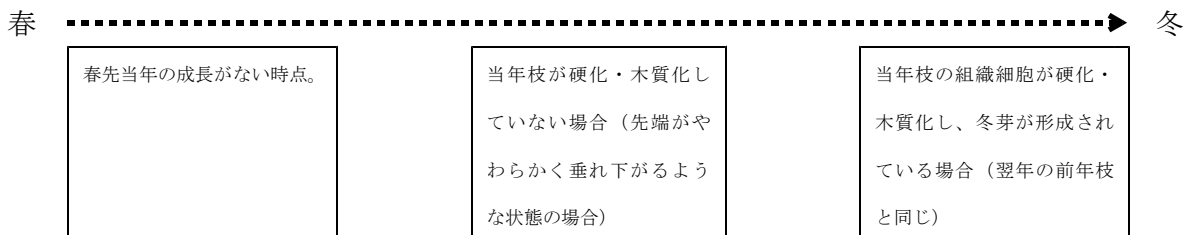
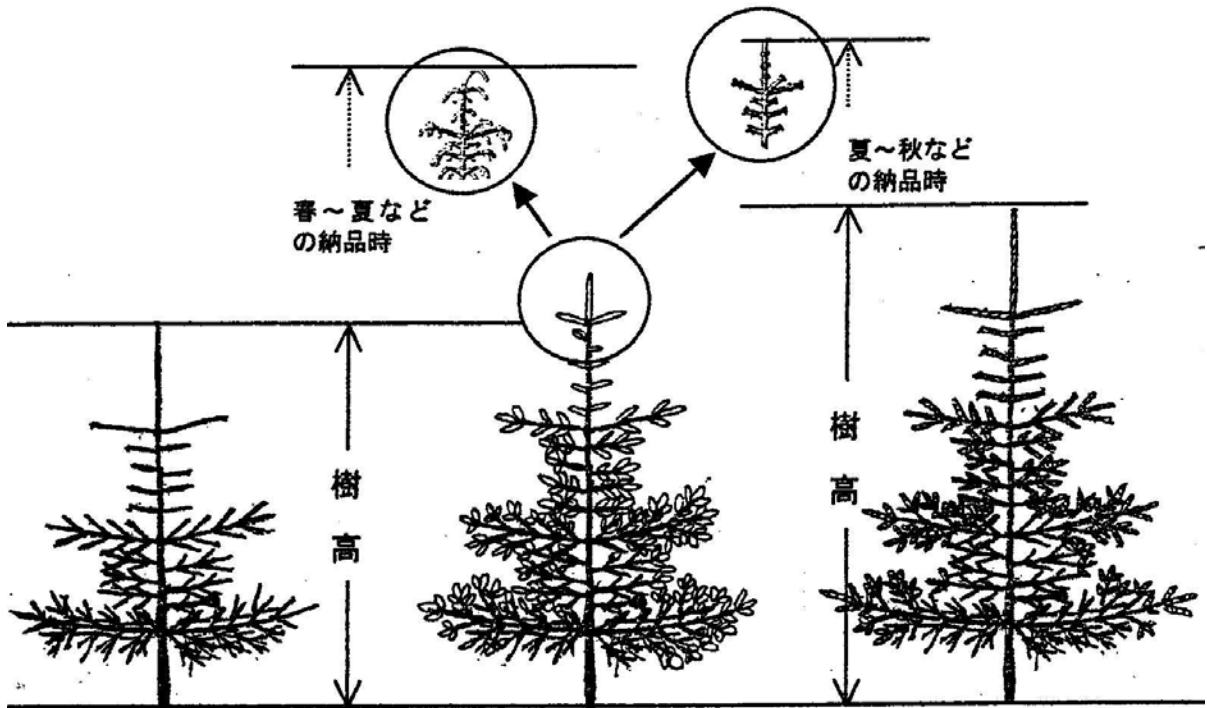


表3-15 品質規格表(案) [樹姿]

項目	規格
樹形(全形)	樹種の特性に応じた自然樹形で、樹形が整っていること。
幹 (高木のみ適用)	幹がほぼまっすぐで、単幹であること。(ただし、自然樹形で幹が斜上するもの及び株立ち物はこの限りでない。)
枝葉の配分	配分が四方に均等であること。
枝葉の密度	節間が詰まり、枝葉密度が良好であること。
下枝の位置	樹冠を形成する一番下の枝の高さが適正な位置にあること。

表3-16 品質規格表(案) [樹勢]

項目	規格
生育	充実し、生氣ある状態で育っていること。
根	根系の発達が良く、四方に均等に配分され、根鉢範囲に細根が多く乾燥していないこと。
根鉢	樹種の特性に応じた適正な根鉢、根を持ち、鉢崩れのないよう根巻きやコンテナ等により固定され、乾燥していないこと。 ふるい掘りでは、特に根部の養生を十分にするなど(乾きすぎていること)根の健全さが保たれ、損傷がないこと。
葉	正常な葉形、葉色、密度(着葉)を保ち、しおれ(変色、変形)や軟弱葉がなく、生き生きしていること。
樹皮(肌)	損傷がないか、その痕跡がほとんど目立たず、正常な状態を保っていること。
枝	徒長枝がなく、樹種の特性に応じた枝の姿を保ち、故損枝、枝折れ等の処理、および必要に応じ適正な剪定が行われていること。
病虫害	発生がないもの。過去に発生したことがあるものにあっては、発生が軽微で、その痕跡がほとんど認められないよう育成されたものであること。

(2) 支柱の材料については、下記の事項に適合したものまたはこれと同等以上の品質を有するものとする。

ア 丸太支柱材は、カラ松の皮はぎもので、設計図書に示す寸法を有し、曲がり・割れ・虫食いのない良質材とし、その防腐処理は設計図書によるものとする。  
なお、杭に使用する丸太は元口を先端加工とする。

イ 晒竹は、指定の寸法を有し、曲がり腐れ等のない良好な節止め品とし、節止めは、節の上部1~2cm程度で切断すること。晒竹の直径寸法は、末口2.5cmとする。

ウ パイプ支柱材は、設計図書によるものとするが、これにより難しい場合は、JIS G 3452(配管用炭素鋼鋼管)の規格品に防錆処理を施した上、合成樹脂ペイント塗仕上げするものとする。

エ ワイヤロープ支柱材は、設計図書によるものとするが、これにより難しい場合は、JIS G 3525（ワイヤロープ）の規格品を使用するものとする。

オ 地下埋設型支柱材は、設計図書によるものとする。

カ シュロ縄は、より合わせが均等で強じんなもので、腐れ・虫食いがなく、変質のないものとする。

キ 杉皮等結束部保護材は、大節、穴割れ、腐れ等のないものとし、他の保護材の使用に当たっては、工事監督員の承諾を得なければならない。

ク 鉄線、釘は、指定の寸法を有したさび等のない良品とする。

(3) 根巻き及び幹巻きの材料のわら製品については、新鮮なもので虫食い、変色のないものとする。

(4) 植え込みに用いる客土の材料は、樹木の生育に適した土で、その材料は下記の事項に適合したものまたはこれと同等以上の品質を有するものとする。

ア 客土は植物の生育に適合した土壌で、小石、ごみ、雑草、きょう雑物を含まないものとする。

イ 客土の品質管理基準については、試験項目、試験方法は設計図書によるものとする。また、これにより難しい場合は、下記によるものとする。

[客土の条件]

a 雑草、石礫、植物の生育に有害な雑物等を含んでいないこと。（石礫とは径1 cm以上の礫をいう。）

b pHは5.5～7.0とする。

c 適度な透水性と保水性を備えた土であり下記の粒土分布に入ること。

(a) 砂 30～85%

(b) シルト 0～45%

(c) 粘土 0～25%

（国際土壌学会法の粒土分布による。）

(5) 土壌改良の材料については、設計図書によるものとする。

### 3. 高木・低木植栽工

(1) 受注者は、樹木の搬入については、掘り取りから植え付けまでの間、乾燥、損傷に注意して活着不良とならないように処理しなければならない。

(2) 受注者は、樹木の植え付けについては、下記の事項により施工しなければならない。

ア 受注者は、樹木の植栽は設計意図及び付近の風致を考慮して、まず景趣の骨格を造り、配植の位置出しを行い、全体の配植を行わなければならない。

イ 受注者は、植栽に先立ち水分の蒸散を抑制するため、適度の枝葉を切りつめ、または枝透かしをするとともに、根部は、割れ、傷の部分を切り除き、活着を助ける処理をしなければならない。

ウ 受注者は、樹木の植え付けが迅速に行えるようあらかじめ、その根に応じた余裕のある植穴を掘り、植え付けに必要な材料を準備しておかなければならない。

- エ 受注者は、植穴については、生育に有害な物を取り除き、穴底をよく耕した後、中高に敷き均さなければならない。
- オ 受注者は、機械、人力併用掘削の場合は、既存樹、既設工作物に損傷を与えないように注意するものとし、特に地下埋設物については、事前調査及び確認を十分行うこととする。
- カ 受注者は、植え付けについては、樹木の目標とする成長時の形姿、景観及び付近の風致を考慮し、樹木の裏表を確かめた上で修景的配慮を加えて植え込まなければならない。
- キ 受注者は、水ぎめをする場合においては、根鉢の周囲に土が密着するように水を注ぎながら植え付け、根部に間隙のないよう土を十分に突き入れなければならない。仕上げについては、水が引くのを待って土を入れ、軽く押さえて地均ししなければならない。
- ク 受注者は、植え付けに際して土ぎめする場合においては、根廻りに土を入れ、根鉢に密着するよう突き固めなければならない。
- ケ 受注者は、樹木植え付け後、直ちに控え木を取り付けることが困難な場合は、仮支柱を立て樹木を保護しなければならない。
- コ 受注者は、植栽した樹木については、原則として水鉢を切り、工事中必要に応じてかん水をしなければならない。
- サ 受注者は、排水不良および地下水が高いなど樹木に悪影響を与える場合は、工事監督員の指示に従って必要な措置をとるものとする。
- シ 受注者は、植栽後整姿・剪定を行う場合は、付近の景趣に合うように、修景的配慮を加えて行い、必要な手入れをしなければならない。
- ス 受注者は将来、根の進入が好ましくないと予想される所には、工事監督員と協議して地下に進入防止の適切な処置を講じること。
- セ 受注者は、植穴を掘削した土を埋戻土として使用する場合は、工事監督員と協議の上、使用するものとする。
- (3) 受注者は、土壌改良材を使用する場合は、客土または埋戻土と十分混ぜ合わせて使用しなければならない。
- (4) 受注者は、樹木の支柱の設置については、下記の事項により施工しなければならない。
- ア 受注者は、植え付け終了の樹木には速やかに丸太、または竹等をもって所定の支柱をとりつけるものとする。
- イ 受注者は、樹木と支柱丸太との結束部は、杉皮等で保護の上シュロ縄で堅固に結束し、割縄かけとしなければならない。また、支柱丸太は元口部を下に打ち込まなければならない。竹支柱の場合は、先端は節止めとし、支柱結束部は鋸目を入れ、鉄線割掛けとしなければならない。
- ウ 受注者は、支柱の丸太と接合する部分は、釘打ちの上、鉄線がけとしなければならない。

エ 受注者は、添柱を使用する場合は、樹幹に沿って正しく取り付けのものとす  
る。

オ 受注者は、控木は、ずれを生じないように埋込み、必要に応じて根止杭を打  
込み鉄線にて結束するものとする。

カ 受注者は、控木は、樹幹、支柱およびその他丸太（竹）と交差する部位の 2  
箇所以上で結束するものとする。

キ 受注者は、ハッ掛の場合は、控えとなる丸太（竹）を幹（主枝）または丸太  
（竹）と交差する部位の 2 箇所以上で結束しなければならない。

なお、修景的に必要な場合は、支柱の先端を切りつめなければならない。

ク 受注者は、ワイヤーロープを使用して控えとする場合は、樹幹の結束部には  
設計図書に示す保護材を取り付け、指定の本数のロープを効果的な方向に角度  
をとり、止め杭に結束しなければならない。

また、ロープの末端結束部は、ワイヤクリップで止め、ロープ交差部も動揺  
しないように止めておき、ロープの中間にターンバックルを使用するか否かに  
関わらず、ロープは緩みのないように張らなければならない。

ケ 受注者は、地下埋設型支柱の施工については、設計図書によるものとし、周  
辺の舗装や施設に支障のないよう施工しなければならない。

- (5) 受注者は、幹巻きを施す場合は、地際から樹高の60%内外の範囲について、幹及  
び主枝の周囲をワラ等で厚薄のないように包み、その上から 2 本合わせのシュロ縄  
を10cm内外の間隔に巻き上げなければならない。ただし、幹巻きテープを使用する  
場合は、シュロ縄で巻き上げる必要はないものとする。

### 1-3-3-18 しがら工

#### 1. 柳枝工、栗石粗朶工

##### (1) 柳枝工

ア しがらかき小杭は横（河の横断方向）1 m、縦（河の縦断方向）2 mのわく  
形になるように50cm間隔とし、地面が凍結している場合は金棒等であらかじめ  
穴をあけるなどして折損しないように打ち込み、敷粗朶は法長にその元口を上  
流に向けて敷ならし、帯梢しがらは高さ12cm～15cmひねりがきとし、しがらを  
十分踏みしめて敷粗朶を圧縮し、杭頭 3 cm見出しにそろえなければならない。

イ 敷粗朶の間隔充填材として厚 6 cm の真土を覆い、十分踏み固めた後、上層に  
は厚 6 cm の切込砂利を敷きつめねばならない。

##### (2) 栗石粗朶工

ア しがらかきは、柳枝工による。ただし、しがらの間隔は縦横とも 2 m とし、  
帯梢しがらは高さ30cm程度とする。

イ 敷粗朶石張りの方法は、切込砂利を敷きつめ、その上に径10cm内外の栗石を  
とっくり張とする。

2. 連柴しがら工、粗朶しがら工

(1) 連柴しがら工

ア 連柴素性のよい粗朶を選び、梢を一方に向けて仕上げ、径15cmとなるよう連柴締器をもって十分締付けなければならない

イ 縄は二重廻し、鉄線は直径2.6mm一重回し3回ひねりとして両者交互に15cmごとに結束し、連柴の両端はそれぞれ50cmの余長のあるようにしなければならない。

ウ 連柴は、地盤に一本以上埋込み、杭ごとに亜鉛引き鉄線、径2.6mmをもって一重たすきがけに締付けなければならない。

エ 立粗朶は、小枝の多い若い柳を所定の長さに切断して立て込み隙間のないよう念入りに実施しなければならない。裏込砂利は層厚30cmごとにつき固めなければならない。

(2) 粗朶しがら工

地盤を所定の根入に掘削して杭木を所定の間隔に打込み粗朶の元口を裏側地盤に埋め込んでしがらを下部より順次にかき上げ、十分に踏み固めながら少なくとも上部三通りは留しがらとしてひねりがきとし、杭頭は見出し6cmとしなければならない。

3. 詰杭工、杭しがら工

(1) 詰杭工

ア 親杭は見通しよく所定の間隔に垂直に打ち込むものとし、これにぬきをボルトで取付けた後、親杭の間に所定の杭を打ち込むものとする。

イ ボルト取付終了後は、ナットが抜けない程度にねじ山をつぶしておかなければならない。

(2) 杭しがら工

ア 親杭は所定の杭を打ち込むものとし、これに腹起しボルトで取付けた後、立成木を腹起しに釘付けするものとする。

イ 敷粗朶は所定の長さに切って敷き込む。

ウ ボルト取付け後は、ナットが抜けない程度にねじ山をつぶしておかなければならない。

4. 板しがら工、丸太しがら工

(1) 板しがら工

ア 親杭、ぬきは、詰杭工による。

イ しがら板は親杭に釘付けとし、板の下端は必ず河床地盤より30cm以上の深さとする。

(2) 丸太しがら工

親杭は、杭しがら工による。これに径12cm内外の二つ割りしたものをぬき成木として、親杭に釘付けとし押木で親杭一本おきに押さえてボルト締めする。

### 1-3-3-19 雪崩予防柵工

#### 1. 設置

##### (1) 柵の組立

ア 柵を構成する支柱、梁材及びサポートは、一体となるよう、ボルト、Uボルト、ナット等で十分締め付けなければならない。

イ 取付プレースは、ゆるみやたるみのないよう緊張させなければならない。

##### (2) 柵の設置

ア 柵は、支持ロープ及び主索ケーブルによってアンカーと連結し、所定の位置に設置しなければならない。

イ 柵と支持ロープと主索ケーブルの接合部はシャックル、シンプルアルミクランプ止め等を用いてケーブル類にせん断力が作用しないよう連結しなければならない。

ウ 主索ケーブルの両端は、ワイヤクリップ止めあるいは、巻付けグリップ止めとしなければならない。

エ ワイヤクリップ止めは、シンプルを介してケーブルの一端を折り返し（第一クリップから1.0m）ケーブル径に適合したクリップを使用し、クリップのサドル側がケーブル本体側となるよう固く締め付け定着しなければならない。

オ 柵は、積雪時において、斜面に直角となるように設置しなければならない。

カ 自然斜面に柵を設置する場合は、等高線に平行に柵を設置することを原則とする。

#### 2. 防錆処理

##### (1) 亜鉛めっき

ア 柵本体及び付属品には亜鉛めっきを施すものとする。亜鉛の付着量は JIS H 8641（溶融亜鉛めっき）に規定する2種に準じるものとする。

イ ケーブル類（支持ロープを含む）に使用する素線には、亜鉛めっきを施すものとする。亜鉛の付着量は、JIS G 3525（ワイヤロープ）に限定する値とする。

##### (2) 塗装

景観や美観等のために塗装を施す場合には、支柱、梁材及びサポートに(1)に示す亜鉛めっきを施した上に静電粉体焼付塗装を行うものとし、塗装厚は、板厚10mm以下については、50 $\mu$ m以上とする。

#### 3. アンカー

##### (1) 全般

ア 各種アンカーは、各々の施工方法により、所定の定着長（あるいは、埋め込み長）を確保しなければならない。

イ 各種アンカーの施工位置は、設計図書によるものとする。

##### (2) ケミカルアンカー

ア アンカーの確認試験本数は1山当たり1本を標準とする。ただし、著しく地質が異なる場合は、工事監督員と協議の上、試験本数を決定するものとする。

イ 施工前に岩壁面を確認し、風化の著しい部分は取り除くものとする。

ウ 樹脂カプセルは、規定量挿入し、ハンマードリル等を用いてアンカー本体と樹脂が一体となるよう十分攪拌する。

エ アンカー頭部は、Wナットとしケーブルが外れないように適度に締め付ける。

(3) スクリューアンカー

ア アンカーの確認試験本数は1山当たり1本を標準とする。ただし、著しく地質が異なる場合は、工事監督員と協議の上、試験本数を決定するものとする。

イ アンカーは削岩機を使用して、鉛直方向に打込むものとする。

ウ 土圧板の方向は、ケーブルに対して直角となるよう施工する。

エ 打込み後、セメントミルクをアンカー頭部まで充填する。

オ アンカー頭部のナットはケーブルが外れないよう適度に締め付ける。

(4) パイプアンカー

パイプアンカー打込み後、パイプ内部及び周囲のすき間に、モルタルを頭部まで充填する。なお、モルタルの質量配合は、1（セメント）：2（砂）とする。

### 1-3-3-20 軽量盛土工

1. 受注者は、軽量盛土工を行う場合の材料については、設計図書によらなければならない。

2. 受注者は、発砲スチロール等の軽量材の運搬を行うに当たり、損傷を生じないようにしなければならない。仮置き時にあたっては飛散防止に努めるとともに、火気、油脂類を避け防火管理体制を整えなければならない。

また、長期にわたり紫外線を受ける場合はシート等で被覆しなければならない。

3. 受注者は、基盤に湧水がある場合は、その処置方法について工事監督員と協議しなければならない。

4. 受注者は、軽量材の最下層ブロックの設置に当たっては、特に段差が生じないように施工しなければならない。

5. 受注者は、軽量材のブロック間の固定に当たっては、設計図書に示された場合を除き、緊結金具を使用し固定しなければならない。

6. 受注者は、中間床版については、設計図書に示された場合を除き、必要に応じて工事監督員と協議しなければならない。

## 第4節 基礎工

### 1-3-4-1 一般事項

1. 本節は、基礎工として土台基礎工、法留基礎工、既製杭工、場所打杭工、深礎工、オープンケーソン基礎工、ニューマチックケーソン基礎工、鋼管矢板基礎工その他これらに類する工種について定めるものとする。
2. 受注者は、切込砂利、碎石基礎工、割栗石基礎工の施工においては、床掘り完了後（割栗石基礎には割栗石に切込砂利、碎石などの間隙充填材を加え）締固めながら仕上げなければならない。

### 1-3-4-2 土台基礎工

1. 土台基礎工とは、一本土台、片梯子土台、梯子土台及び止杭一本土台をいうものとする。
2. 受注者は、土台基礎工に木材を使用する場合には、樹皮を剥いだ生木を用いなければならない。
3. 受注者は、土台基礎工の施工に当たり、床を整正し締固めた後、据付けるものとし、空隙には、割栗石、碎石等を充填しなければならない。
4. 受注者は、片梯子土台及び梯子土台の施工に当たっては、部材接合部に隙間が生じないように土台を組み立てなければならない。
5. 受注者は、止杭一本土台の施工に当たっては、上部からの荷重の偏心が生じないように設置しなければならない。
6. 受注者は、土台基礎工に用いる木材について設計図書に示されていない場合には、樹皮を剥いだ生松丸太で、有害な腐れ、割れ、曲がり等のない材料を使用しなければならない。
7. 止杭の先端は、角すい形に削るものとし、角すい形の高さは径の1.5倍程度とするものとする。

### 1-3-4-3 法留基礎工

1. 受注者は、基礎工設置のための掘削に際しては、掘り過ぎのないように施工しなければならない。
2. 受注者は、法留基礎工のコンクリート施工において、水中打込みを行ってはならない。
3. 受注者は、法留基礎工の目地の施工位置は設計図書に従って施工しなければならない。
4. 受注者は、法留基礎工の施工において、裏込め材は、締固め機械等を用いて施工しなければならない。
5. 受注者は、プレキャスト法留基礎の施工に際しては、本条1項及び3項による他、沈下等による法覆工の安定に影響が生じないようにしなければならない。

### 1-3-4-4 既製杭工

1. 既製杭工とは、既製コンクリート杭、鋼管杭、及びH鋼杭をいうものとする。
2. 既製杭工の工法は、打込み杭工法及び中掘り杭工法とし、プレボーリング杭工法、鋼管ソイルセメント杭工法または回転杭工法とし、取扱いは本条及び設計図書によらなければならない。
3. 受注者は、試験杭の施工に際して、設計図書に従って試験杭を施工しなければならない。また、設計図書に示されていない場合には、各基礎ごとに、試験杭を施工しなければならない。

なお、設計図書に示されていない場合には、各基礎ごとに、設計図書に示す工事目的物の基礎杭の一部として使用できるように最初の一本を試験杭として施工してもよい。

また、一本だけで施工管理のための十分な情報が得られない場合は、次に施工する杭も試験杭として実施することで不足する情報を補足し、以降の杭施工に反映するものとする。

4. 受注者は、あらかじめ杭の打止め管理方法（ペン書き法による貫入量、リバウンドの測定あるいは杭頭計測法による動的貫入抵抗の測定など）等を定め施工計画書に記載し、施工に当たり施工記録を整備・保管し、工事監督員の請求があった場合は、遅滞なく提示するとともに検査時に提出しなければならない。
5. 受注者は、既製杭工の施工後に、地表面に凹凸や空洞が生じた場合には、1-3-3-3 作業土工の規定により、これを埋戻さなければならない。
6. 受注者は、既製杭工の杭頭処理に際して、杭本体を損傷させないように行わなければならない。
7. 受注者は、既製杭工の打込み方法、使用機械等については打込み地点の土質条件、立地条件、杭の種類に応じたものを選ばなければならない。
8. 受注者は、コンクリート既製杭工の打込みに際し、キャップは杭径に適したものをを用いるものとし、クッションは変形のないものをを用いなければならない。
9. 受注者は、既製杭工の施工に当たり、杭頭打込みの打撃等により損傷した場合は、杭の機能を損なわないように、修補または取り替えなければならない。
10. 受注者は、既製杭工の施工を行うに当たり、設計図書に示された杭先端の深度に達する前に打込み不能となった場合は、原因を調査するとともに、その処置方法について工事監督員と協議しなければならない。

また、支持力の測定値が、設計図書に示された支持力に達しない場合は、受注者は、その処置方法について工事監督員と協議しなければならない。

11. 受注者は、中掘り杭工法で既製杭工を施工する場合には、掘削及び沈設中は土質性状の変化や杭の沈設状況などを観察し、杭周辺及び先端地盤の乱れを最小限に留めるように、沈設するとともに必要に応じて所定の位置に保持しなければならない。

また、先端処理については、試験杭等の打止め条件に基づいて、最終打止め管理を適正に行わなければならない。杭の掘削・沈設速度は杭径や土質条件によって異なるが、試験杭により確認した現場に適した速度で行う。なお、施工管理装置は、中掘り掘削・沈設及びセメントミルク噴出攪拌方式の根固部の築造時、コンクリート打設方式の孔底

処理に必要な施工管理項目について常時表示・記録できるものを選定する。

12. 受注者は、既製杭工の打込みを終わり、切断した残杭を再び使用する場合は工事監督員の承諾を得なければならない。
13. 受注者は、既製コンクリート杭の施工に当たり、以下の各号の規定によらなければならない。
  - (1) 受注者は、杭の適用範囲、杭の取扱い、杭の施工法分類はJIS A 7201（既製コンクリートくいの施工標準）の規格によらなければならない。
  - (2) 受注者は、杭の打込み、埋込みは、JIS A 7201（既製コンクリートくいの施工標準）の規定によらなければならない。
  - (3) 受注者は、杭の継手は、JIS A 7201（既製コンクリートくいの施工標準）の規定によらなければならない。
14. 受注者は、杭の施工を行うに当たり、JIS A 7201（既製コンクリートくいの施工標準）の7. 施工 7.4くいの施工で、7.4.2埋込み工法を用いる施工の先端処理方法が、セメントミルク噴出攪拌方式またはコンクリート打設方式の場合は、杭先端が設計図書に示された支持層付近に達した時点で支持層の確認をするとともに、確認のための資料を整備・保管し、工事監督員の請求があった場合は、遅滞なく提示するとともに、検査時に提出しなければならない。セメントミルクの噴出攪拌方式の場合は、受注者は、過度の掘削や長時間の攪拌などによって杭先端周辺の地盤を乱さないようにしなければならない。

また、コンクリート打設方式の場合においては、受注者は、根固めを造成する生コンクリートを打込むに当たり、孔底沈殿物（スライム）を除去した後、トレミー管などを用いて杭先端部を根固めしなければならない。
15. 受注者は、既製コンクリート杭または鋼管杭の先端処理をセメントミルク噴出攪拌方式による場合は、杭基礎施工便覧 に示されている工法技術またはこれと同等の工法技術によるものとする。

なお、受注者は施工に先立ち、当該工法技術について、工事監督員の承諾を得なければならない。ただし、最終打撃方式およびコンクリート打設方式はこれらの規定には該当しない。
16. 受注者は、既製コンクリート杭の施工を行うに当たり、根固め球根を造成するセメントミルクの水セメント比は設計図書に示されていない場合は、60%以上かつ70%以下としなければならない。掘削時及びオーガ引上げ時に負圧を発生させてボイリングを起こす可能性がある場合は、杭中空部の孔内水位を常に地下水位より低下させないように十分注意して掘削しなければならない。

また、攪拌完了後のオーガの引上げに際して、吸引現象を防止する必要がある場合には、セメントミルクを噴出しながら、ゆっくりと引き上げるものとする。
17. 受注者は、既製コンクリート杭のカットオフの施工に当たっては、杭内に設置されている鉄筋等の鋼材を傷つけないように、切断面が水平となるように行わなければならない。
18. 受注者は、殻運搬処理を行うに当たり、運搬物が飛散しないように、適正な処理を行わなければならない。

19. 受注者は、鋼管杭及びH鋼杭の運搬、保管に当たっては、杭の表面、H鋼杭のフランジ縁端部、鋼管杭の継手、開先部分などに損傷を与えないようにしなければならない。  
また、杭の断面特性を考慮して大きなたわみ、変形を生じないようにしなければならない。
20. 受注者は、鋼管杭及びH鋼杭の頭部を切りそろえる場合には、杭の切断面を水平かつ平滑に切断し、鉄筋、ずれ止めなどを取付ける時は、確実に施工しなければならない。
21. 受注者は、既製杭工における鋼管杭及びH鋼杭の現場継手に当たり、以下の各号の規定によらなければならない。

(1) 受注者は、鋼管杭及びH鋼杭の現場継手を溶接継手による場合については、アーーク溶接継手とし、現場溶接に際しては溶接工の選定及び溶接の管理、指導、検査及び記録を行う溶接施工管理技術者を常駐させるとともに、下記の規定によらなければならない。

(2) 受注者は、鋼管杭及びH鋼杭の溶接は、JIS Z 3801（手溶接技術検定における試験方法及び判定基準）に定められた試験のうち、その作業に該当する試験（または同等以上の検定試験）に合格した者かつ現場溶接の施工経験が6ヶ月以上の者に行わさせなければならない。ただし半自動溶接を行う場合は、JIS Z 3841（半自動溶接技術検定における試験方法及び判定基準）に定められた試験の種類のうち、その作業に該当する試験（またはこれと同等以上の検定試験）に合格した者で、かつ現場溶接の施工経験が6ヶ月以上の者に行わさせなければならない。

なお、同等以上の検定試験とは、WE S 8106（基礎杭溶接技術検定における試験方法及び判定基準・社団法人日本溶接協会）をいうものとする。

(3) 鋼管杭及びH鋼杭の溶接に従事する溶接工は、資格証明書を常携し、工事監督員が資格証明書の提示を求めた場合は、これに応じなければならない。

また、受注者は、溶接工の作業従事者の名簿を施工計画書に記載し、工事監督員に提出するものとする。

(4) 受注者は、鋼管杭及びH鋼杭の溶接には直流または交流アーーク溶接機を用いるものとし、二次側に電流計、電圧計を備えておき、溶接作業場にて電流調節が可能でなければならない。

(5) 受注者は、降雪雨時、強風時に露地で鋼管杭及びH鋼杭の溶接作業を行ってはならない。風は、セルフシールドアーーク溶接の場合には10m/sec以内、ガスシールドアーーク溶接の場合には2m/sec以内とする。ただし、作業が可能ないように、遮へいした場合等には工事監督員の承諾を得て作業を行うことができる。

また、気温が5℃以下の時は溶接を行ってはならない。ただし、気温が-10～+5℃の場合で、溶接部から100mm以内の部分が全て+36℃以上に予熱した場合は施工できるものとする。

(6) 受注者は、鋼管杭及びH鋼杭の溶接部の表面のさび、ごみ、泥土等の有害な付着物をワイヤブラシ等でみがいて清掃し、乾燥させなければならない。

(7) 受注者は、鋼管杭の上杭の建込みに当たっては、上下軸が一致するように行い、表3-17の許容値を満足するように施工しなければならない。

なお、測定は、上杭の軸方向を直角に近い異なる二方向から行うものとする。

表 3-17 現場円周溶接部の目違いの許容値

外 径	許容値	摘 要
700mm未満	2mm以下	上ぐいと下ぐいの外周長の差で表し、その差を $2\text{mm} \times \pi$ 以下とする。
700mm以上1016mm以下	3mm以下	上ぐいと下ぐいの外周長の差で表し、その差を $3\text{mm} \times \pi$ 以下とする。
1016mmを超え1524mm以下	4mm以下	上ぐいと下ぐいの外周長の差で表し、その差を $4\text{mm} \times \pi$ 以下とする。

- (8) 受注者は、鋼管杭およびH鋼杭の溶接完了後、溶接箇所について、欠陥の有無の確認を行わなければならない。
- なお、確認の結果、発見された欠陥のうち手直しを要するものについては、グラインダーまたはガウジングなどで完全にはつとり、再溶接して補修しなければならない。
- (9) 受注者は、斜杭の場合の鋼杭及びH鋼杭の溶接に当たり、自重により継手が引張りを受ける側から開始しなければならない。
- (10) 受注者は、本項(7)及び(8)のほか、杭の現場溶接継手に関する溶接条件、溶接作業、検査結果等の当該記録を整備・保管し、工事監督員の請求があった場合は、遅滞なく提示するとともに、検査時に提出しなければならない。
- (11) 受注者は、H鋼杭の溶接に当たり、まず下杭のフランジの外側に継目板をあて周囲をすみ肉溶接した後、上杭を建込み上下杭軸の一致を確認の上、継目板上杭にすみ肉溶接しなければならない。突合わせ溶接は両側フランジ内側に対しては片面V形溶接、ウェブに対しては両面K形溶接を行うものとする。ウェブに継目板を使用する場合、継目板の溶接はフランジと同一の順序とし、杭断面の突合わせ溶接はフランジ、ウェブとも片面V形溶接を行うものとする。
22. 受注者は、鋼管杭における中掘り杭工法の先端処理に当たっては、本条14項15項及び16項の規定によらなければならない。
23. 受注者は、鋼管杭防食を行うに当たり、現地状況に適合した防食を行わなければならない。
24. 受注者は、鋼管杭防食の施工を行うに当たり、部材の運搬、保管、打込み時などに部材を傷付けないようにしなければならない。

### 1-3-4-5 場所打杭工

1. 受注者は、試験杭の施工に際して、設計図書に従って試験杭を施工しなければならない。

また、設計図書に示されていない場合には、各基礎ごとに、試験杭を施工しなければならない。

なお、設計図書に示されていない場合には、各基礎ごとに、設計図書に示す工事目的物の基礎杭の一部として使用できるように最初の一本を試験杭として施工してもよい。また、一本だけで施工管理のための十分な情報が得られない場合は、次に施工する杭も試験杭として実施することで不足する情報を補足し、以降の杭施工に反映するものとする。

2. 受注者は、杭長決定の管理方法等を定め施工計画書に記載し、施工に当たり施工記録を整備・保管し、工事監督員の請求があった場合は、遅滞なく提示するとともに検査時に提出しなければならない。

3. 受注者は、場所打杭工の施工後に、地表面に凹凸や空洞が生じた場合には、1-3-3-3 作業土工の規定により、これを掘削土の良質な土を用いて埋戻さなければならない。

4. 受注者は、場所打杭工の施工に使用する掘削機械の作業中の水平度や安全などを確保するために、据付け地盤を整備しなければならない。掘削機は、杭位置に据付けなければならない。

5. 受注者は、場所打杭工に使用する掘削機の施工順序、機械進入路、隣接構造物等の作業条件を考慮して機械の方向を定め、水平度や安全度を確保し、据付けなければならない。

6. 受注者は、場所打杭工の施工を行うに当たり、周辺地盤及び支持層を乱さないように掘削し、設計図書に示された深度に達する前に掘削不能となった場合は、原因を調査するとともに、その処置方法について、工事監督員と協議しなければならない。

7. 受注者は、場所打杭工の施工を行うに当たり、常に鉛直を保持し、所定の深度まで確実に掘削しなければならない。

8. 受注者は、場所打杭工の施工に当たり、地質に適した速度で掘削しなければならない。

9. 受注者は、場所打杭工の施工に当たり、設計図書に示した支持地盤に達したことを、掘削深さ、掘削土砂、地質柱状図及びサンプルなどにより確認し、その資料を整備保管し、工事監督員の請求があった場合は、遅滞なく提示するとともに、検査時に提出しなければならない。

また、受注者は、コンクリート打込みに先立ち孔底沈殿物（スライム）を除去しなければならない。

10. 受注者は、場所打杭工における鉄筋かごの建込み中及び建込み後に、湾曲、脱落座屈などを防止するとともに、鉄筋かごには、設計図書に示されたかぶりが確保できるように、スペーサーを同一深さ位置に4ヶ所以上、深さ方向3m間隔程度で取り付けなければならない。特に杭頭部は、位置がずれやすいことから鉄筋かご円周長に対して500～700mmの間隔で設置するものとする。

11. 受注者は、場所打杭工における鉄筋かごの継手は重ね継手としなければならない。これにより難しい場合は、工事監督員の承諾を得なければならない。
12. 受注者は、場所打杭工における鉄筋かごの組立てに当たっては、形状保持などのための溶接を構造計算上考慮する鉄筋に対して行ってはならない。ただし、これにより難しい場合には工事監督員と協議するものとする。

また、コンクリート打込みの際に鉄筋が動かないように堅固なものとしなければならない。

なお、鉄筋かごを運搬する場合には、変形を生じないようにしなければならない。
13. 受注者は、場所打杭工のコンクリート打込みに当たっては、トレミー管を用いたプランジャー方式によるものとし、打込み量及び打込み高を常に計測しなければならない。ただし、これにより難しい場合は、工事監督員の承諾を得なければならない。

また、受注者は、トレミー管下端とコンクリート立上り高の関係をトレミー管の位置、コンクリート打込み数量より検討し、トレミー管をコンクリートの上面から打込み開始時を除き、2 m以上入れておかななければならない。
14. 受注者は、場所打杭工の杭頭処理に際して、杭の本体を損傷させないように行わなければならない。また、受注者は、場所打杭工の施工に当たり、連続してコンクリートを打込み、レイタンス部分を除いて品質不良のコンクリート部分を見込んで、設計図書に示す打上り面より孔内水を使用しない場合で50cm以上、孔内水を使用する場合で80cm以上高く打込み、硬化後、設計図書に示す高さまで取り壊さなければならない。オールケーシング工法による場所打杭の施工にあたっては、鉄筋天端高さまでコンクリートを打ち込み、硬化後、設計図書に示す高さまで取り壊すものとする。
15. 受注者は、オールケーシング工法の施工におけるケーシングチューブの引抜きに当たり、鉄筋かごの共上りを起こさないようにするとともに、引抜き最終時を除き、ケーシングチューブ下端をコンクリート打設面より2 m以上コンクリート内に挿入しておかななければならない。
16. 受注者は、全ての杭について、床掘完了後（杭頭余盛部の撤去前）に杭頭部の杭径を確認するとともに、その状況について写真撮影を行い工事監督員に提出しなければならない。

その際、杭径が出来形管理基準を満たさない状況が発生した場合は、補修方法等について工事監督員と協議しなければならない。
17. 受注者は、リバース工法、アースドリル工法、ダウンザホールハンマー工法及び大口径ボーリングマシン工法の施工に当たり、掘削中には孔壁の崩壊を生じないように、孔内水位を外水位より低下させてはならない。

また、掘削深度、排出土砂、孔内水位の変動及び安定液を用いる場合の孔内の安定液濃度、比重等の状況について管理しなければならない。
18. 受注者は、リバース工法、アースドリル工法、ダウンザホールハンマー工法及び大口径ボーリングマシン工法において鉄筋かごを降下させるに当たり、孔壁に接触させて孔壁崩壊を生じさせないようにしなければならない。
19. 受注者は、殻運搬処理を行うに当たり、運搬物が飛散しないよう、適正な処置を行わなければならない。

20. 受注者は、泥水処理を行うに当たり、水質汚濁に係わる環境基準（環境省告示）、都道府県公害防止条例等に従い、適切に処理を行わなければならない。
21. 受注者は杭土処理を行うに当たり、適切な方法及び機械を用いて処理しなければならない。
22. 受注者は、周辺地域の地下水利用状況等から作業に伴い水質水量等に影響を及ぼす恐れのある場合には、あらかじめその調査・対策について工事監督員と協議しなければならない。
23. 受注者は、基礎杭施工時における泥水・油脂等が飛散しないようにしなければならない。

### 1-3-4-6 深礎工

1. 受注者は、仮巻コンクリートの施工を行う場合は、予備掘削を行いコンクリートはライナープレートと隙間無く打設しなければならない。
2. 受注者は、深礎掘削を行うに当たり、常に鉛直を保持し支持地盤まで連続して掘削するとともに、余掘りは最小限にしなければならない。  
また、常に孔内の排水を行わなければならない。
3. 受注者は、掘削孔の全長にわたって土留工を行い、かつ撤去してはならない。これにより難しい場合は、工事監督員と協議しなければならない。  
また、土留材は脱落、変形及び緩みのないように組立てなければならない。  
なお、掘削完了後、支持地盤の地質が水を含んで軟化するおそれがある場合には、速やかに孔底をコンクリートで覆わなければならない。
4. 受注者は、孔底が設計図書に示す支持地盤に達したことを、掘削深度、掘削土砂、地質柱状図などにより確認し、その資料を整備・保管し、工事監督員の請求があった場合は、遅滞なく提示するとともに、検査時に提出しなければならない。
5. 受注者は、コンクリート打設に当たっては、打込み量及び打込み高を常に計測しなければならない。
6. 受注者は、深礎工において鉄筋を組み立てる場合は、作業に先立ち仮設計画を作成し、適切な仮設計画のもと所定の位置に堅固に組み立てるとともに、曲がりやよじれが生じないように、土留材に固定しなければならない。ただし、鉄筋の組立てにおいては、組立て上の形状保持等のための溶接を構造計算上考慮する鉄筋に対して行ってはならない。
7. 鉄筋かごの継手は、軸方向鉄筋の継手は機械式継手とし、せん断補強鉄筋は重ね継手とする。これにより難しい場合は、工事監督員の承諾を得なければならない。
8. 受注者は、土留め材と地山との間に生じた空隙部には、全長にわたって裏込注入をおこなわなければならない。  
なお、裏込注入材料が設計図書により難しい場合には、工事監督員の承諾を得なければならない。
9. 裏込材注入圧力は、低圧（0.1N/mm<sup>2</sup>程度）とするが、これにより難しい場合は、施工に先立って工事監督員の承諾を得なければならない。

10. 受注者は、掘削中に湧水が著しく多くなった場合は、工事を中止し、その処置方法について工事監督員と協議しなければならない。ただし、災害防止のため等緊急やむを得ない事情がある場合には、応急措置をとった後、その措置内容を直ちに工事監督員に報告しなければならない。
11. 受注者は、ライナープレートなしで掘削可能となった場合または補強リングが必要となった場合には、工事監督員と協議しなければならない。
12. 受注者は、ライナープレートの組立に当たっては、偏心と歪みをできるだけ小さくするようにしなければならない。
13. 受注者は、グラウトの注入方法については、施工計画書に記載し、施工に当たっては施工記録を整備保管し、工事監督員の請求があった場合は直ちに提示するとともに、検査時に提出しなければならない。
14. 受注者は、殻運搬処理を行うに当たり、運搬物が飛散しないように、適正な処置を行わなければならない。

### 1-3-4-7 オープンケーソン基礎工

1. 受注者は、オープンケーソンのコンクリート打込み、1ロットの長さ、ケーソン内の掘削方法、載荷方法等については、施工計画書に記載しなければならない。
2. 受注者は、不等沈下を起こさないよう刃口金物据付けを行わなければならない。
3. 受注者は、オープンケーソンの1ロットのコンクリートが、水密かつ必要によっては気密な構造となるように、連続して打込まなければならない。
4. 受注者は、オープンケーソンの施工に当たり、施工記録を整備・保管し、工事監督員の請求があった場合は、遅滞なく提示するとともに検査時に提出しなければならない。
5. 受注者は、オープンケーソン基礎工の掘削沈下を行うに当たり、火薬類を使用する場合は、工事監督員と協議しなければならない。

なお、火薬類の使用によってみだりに周辺地盤を乱さないようにしなければならない。

6. 受注者は、オープンケーソンの沈下促進を行うに当たり、全面を均等に、中央部からできるだけ対称に掘り下げ、トランシット等で観測し移動や傾斜及び回転が生じないように、矯正しながら施工しなければならない。オープンケーソン施工長及び沈下量は、オープンケーソン外壁に刃口からの長さを記入し、これを観測し、急激な沈下を生じないように施工しなければならない。
7. 受注者は、オープンケーソンの沈下促進に当たり、刃先下部に過度の掘り起こしをしてはならない。著しく沈下が困難な場合には、原因を調査するとともに、その処理方法について工事監督員と協議しなければならない。
8. 受注者は、オープンケーソンの最終沈下直前の掘削に当たっては、刃口周辺部から中央部に向かって行い、中央部の深掘りは避けなければならない。

9. 受注者は、オープンケーソンが設計図書に示された深度に達したときは、ケーソン底面の乱された地盤の底ざらいを行い、支持地盤となる地山及び土質柱状図に基づき底面の支持地盤条件が設計図書を満足することを確認し、その資料を整備・保管し、工事監督員の請求があった場合は、遅滞なく提示するとともに、検査時に提出しなければならない。
10. 受注者は、底版コンクリートを打込む前に刃口より上にある土砂を掘削しなければならない。さらに刃先下部の掘起こした部分はコンクリートで埋戻さなければならない。  
また、陸掘りの場合を除き、水中コンクリートは、オープンケーソン内の水位の変動がないことを確認した上、トレミー管またはコンクリートポンプ等を用いて打込むものとする。この場合、管の先端は常に打込まれたコンクリート中に貫入された状態にしておかななければならない。
11. 受注者は、機械により掘削する場合には、作業中、オープンケーソンに衝撃を与えないようにしなければならない。
12. 受注者は、底版コンクリート打込みの後、オープンケーソン内の湛水を排除してはならない。
13. 受注者は、中詰充填を施工するに当たり、オープンケーソン内の水位を保った状態で密実に行わなければならない。
14. 受注者は、止水壁取壊しを行うに当たり、構造物本体及びオープンケーソンを損傷させないように、壁内外の外力が釣り合うよう注水、埋戻しを行わなければならない。
15. 受注者は、殻運搬処理を行うに当たり、運搬物が飛散ないように適正な処置を行わなければならない。

### 1-3-4-8 ニューマチックケーソン基礎工

1. 受注者は、ニューマチックケーソンのコンクリート打込み、1ロットの長さ、ケーソン内の掘削方法、載荷方法等については、施工計画書に記載しなければならない。
2. 受注者は、ニューマチックケーソンの1ロットのコンクリートが、水密かつ必要によっては気密な構造となるように、連続して打込まなければならない。
3. 受注者は、ニューマチックケーソンの施工に当たり、施工記録を整備・保管し、工事監督員の請求があった場合は、遅滞なく提示するとともに、検査時に提出しなければならない。
4. 通常、安全施工上の面から、ニューマチックケーソン1基につき、作業員の出入りのためのマンロックと、材料の搬入搬出、掘削土砂の搬出のためのマテリアルロックの2本以上のシャフトが計画されるが、受注者は、1本のシャフトしか計画されていない場合で、施工計画の検討により、2本のシャフトを設置することが可能と判断される場合には、その設置方法について、工事監督員と協議しなければならない。

5. 受注者は、ニューマチックケーソン沈下促進を行うに当たり、ケーソン自重、載荷荷重、摩擦抵抗の低減などにより行わなければならない。やむを得ず沈下促進に減圧沈下を併用する場合は、事前に工事監督員の承諾を得るとともに、施工に当たってはケーソン本体及び近接構造物に障害を与えないようにしなければならない。
6. 受注者は、掘削沈設を行うに当たり、施工状況、地質の状態などにより沈下関係図を適宜修正しながら行い、ニューマチックケーソンの移動傾斜及び回転を生じないように施工するとともに、急激な沈下を避けなければならない。
7. 受注者は、ニューマチックケーソンが設計図書に示された深度に達したときは底面地盤の支持力と地盤反力係数を確認するために平板載荷試験を行い、当該ケーソンの支持に関して設計図書との適合を確認するとともに、確認のための資料を整備・保管し、工事監督員の請求があった場合は、遅滞なく提示するとともに、検査時に提出しなければならない。
8. 受注者は、中埋めコンクリートを施工する前にあらかじめニューマチックケーソン底面地盤の不陸整正を行い、作業室内部の刃口や天井スラブ、シャフト及びエアロックに付着している土砂を除去するなど、作業室内を清掃しなければならない。
9. 受注者は、中埋めコンクリートを施工するに当たり、作業室内の気圧を管理しながら、作業に適するワーカビリティの中埋めコンクリートを用いて、刃口周辺から中央へ向って打込み、打込み後24時間以上、気圧を一定に保ち養生し、断気しなければならない。
10. 受注者は、刃口及び作業室天井スラブを構築するに当たり、砂セントルは全荷重に対して十分に堅固な構造としなければならない。
11. 受注者は、砂セントルを解体するに当たり、打設したコンクリートの圧縮強度が $14\text{N}/\text{mm}^2$ 以上かつコンクリート打設後3日以上経過した後に行わなければならない。
12. 受注者は、止水壁取壊しを行うに当たり、構造物本体及びニューマチックケーソンを損傷させないように、壁内外の外力が釣り合うよう注水、埋戻しを行わなければならない。
13. 受注者は、殻運搬処理を行うに当たり、運搬物が飛散ないように、適正な処置を行わなければならない。

### 1-3-4-9 鋼管矢板基礎工

1. 受注者は、鋼管矢板基礎工の施工においては、設計図書に従って試験杭として鋼管矢板を施工しなければならない。

また、設計図書に示されていない場合には、各基礎ごとに、試験杭として鋼管矢板を施工しなければならない。

なお、設計図書に示されていない場合には、各基礎ごとに、設計図書に示す工事目的物の基礎杭の一部として使用できるように最初の一本を試験杭として施工してもよい。
2. 受注者は、あらかじめ杭長決定の管理方法等を定め施工計画書に記載し施工に当たり施工記録を整備・保管し、工事監督員の請求があった場合は、遅滞なく提示するとともに検査時に提出しなければならない。
3. プレボーリングの取扱いは、設計図書によるものとする。

4. 受注者は、鋼管矢板基礎工の施工に当たり、杭頭打込みの打撃等により損傷した場合は、杭の機能を損なわないように、修補または取り替えなければならない。
5. 受注者は、鋼管矢板の施工後に、地表面に凹凸や空洞が生じた場合には、1-3-3-3 作業土工の規定により、これを埋戻さなければならない。
6. 受注者は、鋼管矢板の施工に当たり、打込み方法、使用機械等については打込み地点の土質条件、立地条件、杭の種類に応じたものを選ばなければならない。
7. 受注者は、鋼管矢板の施工に当たり、設計図書に示された深度に達する前に打込み不能となった場合は、原因を調査するとともに、その処置方法について工事監督員と協議しなければならない。

また、設計図書に示された深度における支持力の測定値が、設計図書に示された支持力に達しない場合は、受注者はその処置方法について、工事監督員と協議しなければならない。

8. 受注者は、鋼管矢板の運搬、保管に当たっては、杭の表面、継手、開先部分などに損傷を与えないようにしなければならない。

また、矢板の断面特性を考慮して大きなたわみ、変形を生じないようにしなければならない。

9. 受注者は、杭の頭部を切りそろえる場合には、杭の切断面を水平かつ平滑に切断し、鉄筋、ずれ止めなどを取り付ける時は、確実に施工しなければならない。
10. 受注者は、鋼管矢板の打込みを終わり、切断した残杭を再び使用する場合は工事監督員の承諾を得なければならない。
11. 受注者は、鋼管矢板基礎工において鋼管矢板の溶接を行う場合は、以下の各号の規定によらなければならない。

(1) 受注者は、鋼管矢板の現場継手を溶接継手による場合については、アーク溶接継手とし、現場溶接に際しては溶接工の選定及び溶接の管理、指導、検査及び記録を行う溶接施工管理技術者を常駐させなければならない。

(2) 受注者は、鋼管矢板の溶接については、JIS Z 3801（手溶接技術検定における試験方法及び判定基準）に定められた試験のうち、その作業に該当する試験（または同等以上の検定試験）に合格した者で、かつ現場溶接の施工経験が6ヶ月以上の者に行わさせなければならない。ただし、半自動溶接を行う場合は、JIS Z 3841（半自動溶接技術検定における試験方法及び判定基準）に定められた試験の種類のうち、その作業に該当する試験（またはこれと同等以上の検定試験）に合格した者で、かつ現場溶接の施工経験が6ヶ月以上の者に行わさせなければならない。

なお、同等以上の検定試験とは、WE S 8106（基礎杭溶接技術検定における試験方法及び判定基準・社団法人日本溶接協会）をいうものとする。

(3) 鋼管矢板の溶接に従事する溶接工は、資格証明書を常携し、工事監督員が資格証明書の提示を求めた場合は、これに応じなければならない。

また、受注者は、溶接工の作業従事者の名簿を施工計画書に記載し、工事監督員に提出するものとする。

(4) 受注者は、鋼管矢板の溶接には直流または交流アーク溶接機を用いるものとし、

二次側に電流計、電圧計を備えておき、溶接作業場にて電流調節が可能でなければならない。

- (5) 受注者は、降雪雨時、強風時に露天で鋼管矢板の溶接作業を行ってはならない。ただし、作業が可能なように、遮へいした場合等には工事監督員の承諾を得て作業を行うことができる。

また、気温が5℃以下の時は溶接を行ってはならない。ただし、気温が-10～+5℃の場合で、溶接部から100mm以内の部分が全て+36℃以上に予熱した場合は施工できるものとする。

- (6) 受注者は、鋼管矢板の溶接部の表面のさび、ごみ、泥土等の有害な付着物をワイヤブラシ等でみがいて清掃し、乾燥させなければならない。

- (7) 受注者は、鋼管矢板の上杭の建込みに当たっては、上下軸が一致するように行い、表3-17の許容値を満足するように施工しなければならない。

なお、測定は上杭の軸方向を直角に近い異なる二方向から行うものとする。

- (8) 受注者は、鋼管矢板の溶接完了後、設計図書に示された方法、個数につき、指定された箇所について欠陥の有無を確認しなければならない。

なお、確認の結果、発見された欠陥のうち手直しを要するものについては、その箇所をグラインダーまたはガウジングなどで完全にはつとり再溶接して補修しなければならない。

- (9) 受注者は、本項(7)及び(8)のほか、杭の現場溶接継手に関する溶接条件、溶接作業、検査結果等の当該記録を整備・保管し、工事監督員の要請があった場合は、遅滞なく提示するとともに検査時に提出しなければならない。

12. 受注者は、鋼管矢板の打込みに当たり、導棒と導杭から成る導材を設置しなければならない。導材は、打込み方法に適した形状で、かつ堅固なものとする。

13. 受注者は、鋼管矢板の建込みに際しては、導棒のマーキング位置に鋼管矢板を設置して2方向から鉛直性を確認しながら施工しなければならない。受注者は、打込みを行う際には、鋼管矢板を閉合させる各鋼管矢板の位置決めを行い、建込みや精度を確認後に行わなければならない。建込み位置にずれや傾斜が生じた場合には、鋼管矢板を引抜き、再度建込みを行わなければならない。

14. 受注者は、鋼管矢板打込み後、頂部の処置については設計図書によるものとする。

15. 受注者は、鋼管矢板の継手管内は、ウォータージェットなどにより排土し、設計図書の定めによる中詰材を直ちに充填しなければならない。

16. 受注者は、鋼管矢板の掘削を行うに当たっては、鋼管矢板及び支保等に衝撃を与えないようにしなければならない。

17. 受注者は、鋼管矢板本体部の中詰コンクリートの打込みに先立ち、鋼管矢板本体内の土砂等を取り除かななければならない。

18. 受注者は、鋼管矢板基礎工の中詰コンクリートの打込みにおいては、材料分離を生じさせないように施工しなければならない。

19. 受注者は、底盤コンクリートの打込みに先立ち、鋼管矢板表面に付着している土砂等の掃除を行い、これを取り除かななければならない。

20. 受注者は、鋼管矢板本体に頂版接合部材を溶接する方式の場合は、鋼管矢板表面の泥

土、水分、油、さび等の溶接に有害なものを除去するとともに、排水及び換気に配慮して行わなければならない。

21. 受注者は、鋼管矢板基礎工の頂版コンクリートの打込みに先立ち、鋼管矢板表面及び頂版接合部材に付着している土砂等の掃除を行い、これを取り除かなければならない。
22. 受注者は、鋼管矢板基礎工の仮締切り兼用方式の場合、頂版・躯体完成後の仮締切部鋼管矢板の切断に当たっては、設計図書および施工計画書に示す施工方法・施工順序に従い、躯体に悪影響を及ぼさないように行わなければならない。
23. 受注者は、殻運搬処理を行うに当たり、運搬物が飛散しないように、適正な処置を行わなければならない。
24. 受注者は、鋼管矢板基礎工の間詰コンクリートの施工に当たり、腹起しと鋼管矢板の隙間に密実に充填しなければならない。
25. 受注者は、鋼管矢板基礎工の間詰コンクリートの撤去に当たっては、鋼管矢板への影響を避け、この上でコンクリート片等が残留しないように行わなければならない。

## 第5節 石・ブロック積（張）工

### 1-3-5-1 一般事項

1. 本節は、石・ブロック積（張）工として作業土工、コンクリートブロック工、緑化ブロック工、石積（張）工その他これらに類する工種について定めるものとする。
2. 受注者は、石・ブロック積（張）工の施工に先立ち、石・ブロックに付着したごみ、泥等の汚物を取り除かなければならない。
3. 受注者は、石・ブロック積（張）工の施工に当たっては、等高を保ちながら積み上げなければならない。
4. 受注者は、コンクリートブロック工及び石積（張）工の水抜き孔を設計図書に基づいて施工するとともに、勾配について定めがない場合には、2%程度の勾配で設置しなければならない。  
なお、これにより難しい場合は、工事監督員と協議しなければならない。
5. 受注者は、コンクリートブロック工及び石積（張）工の施工に当たり、設計図書に示されていない場合は谷積としなければならない。

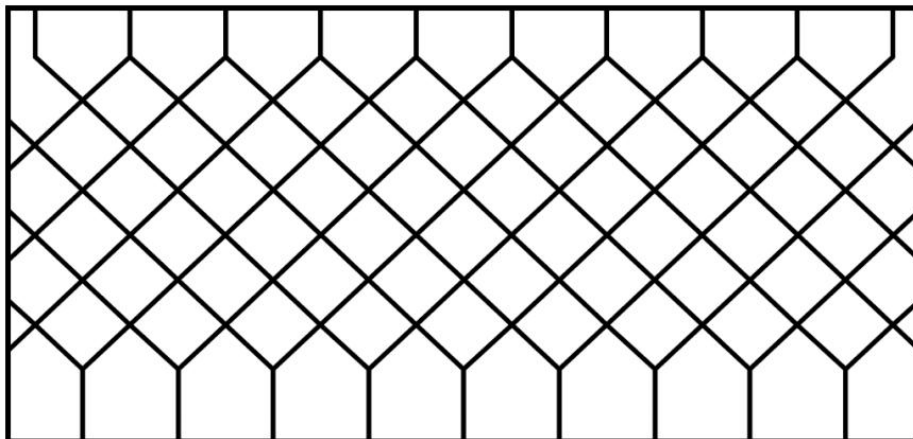


図3-3 谷積

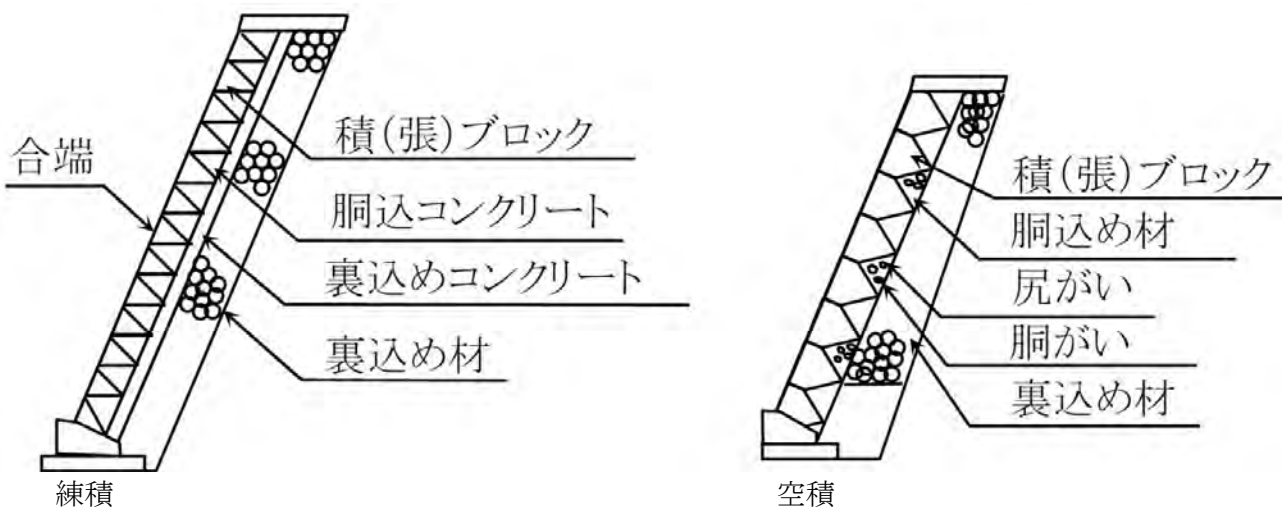
6. 受注者は、裏込めに割栗石を使用する場合は、クラッシュラン等で間隙を充填しなければならない。
7. 受注者は、端末部及び曲線部等で間隙が生じる場合は、半ブロックを用いるものとし、半ブロックの設置が難しい場合は、コンクリート等を用いて施工しなければならない。
8. 受注者は、端部保護ブロック及び天端コンクリートの施工に当たっては、裏込め材の流出、地山の漏水や浸食等が生じないようにしなければならない。
9. 受注者は、石・ブロック積（張）工の基礎の施工に当たっては、沈下、壁面の変形などの石・ブロック積（張）工の安定に影響が生じないようにしなければならない。

### 1-3-5-2 作業土工

作業土工の施工については、1-3-3-3 作業土工の規定によるものとする。

### 1-3-5-3 コンクリートブロック工

1. コンクリートブロック工とは、コンクリートブロック積、コンクリートブロック張、連節ブロック張及び天端保護ブロックをいうものとする。
2. コンクリートブロック積とは、プレキャストコンクリートブロックによって練積または空積されたもので、法勾配が1：1より急なものをいうものとする。  
また、コンクリートブロック張とは、プレキャストブロックを法面に張りつけた、法勾配が1：1若しくは1：1よりゆるやかなものをいうものとする。
3. 受注者は、コンクリートブロック張の施工に先立って、碎石、割栗石またはクラッシュランを敷均し、締固めを行わなければならない。  
また、ブロックは凹凸なく張込まなければならない。
4. 受注者は、コンクリートブロック工の空積及び空張の積上げに当たり、胴がい及び尻がいを用いて固定し、胴込め材及び裏込め材を充填した後、天端付近に著しい空隙が生じないように入念に施工し、締固めなければならない。
5. 受注者は、コンクリートブロック工の練積または練張の施工に当たり、合端を合わせ尻がいを用いて固定し、胴込めコンクリートを充填した後に締固め、合端付近に空隙が生じないようにしなければならない。
6. 受注者は、コンクリートブロック工の練積みまたは練張における裏込めコンクリートは、設計図書に示す厚さを背面に確保するために、裏型枠を設けて打設しなければならない。ただし、コンクリートを打設した後に、裏型枠を取り外し、隙間を埋めておかななければならない。  
なお、これにより難しい場合は、工事監督員と協議しなければならない。
7. 受注者は、コンクリートブロック工の練積または練張における伸縮目地、水抜き孔などの施工に当たり、施工位置については設計図書に従って施工しなければならない。  
なお、これにより難しい場合は、工事監督員と協議しなければならない。
8. 受注者は、コンクリートブロック工の練積または練張における合端の施工に当たり、モルタル目地を塗る場合は、あらかじめ、工事監督員の承諾を得なければならない。



9. 受注者は、プレキャストコンクリート板を使用するコンクリートブロック張において、末端部及び曲線部等で間隙が生じる場合には半ブロックを用いるものとし、半ブロックの設置が難しい場合はコンクリート等を用いなければならない。  
また、縦継目はブロック相互の目地が通らないように施工するものとする。
10. 受注者は、プレキャストコンクリート板を使用するコンクリートブロック張において、ブロックの目地詰めには、空隙を生じないように目地材を充填し、表面を平滑に仕上げなければならない。
11. 受注者は、連節ブロックの連結材の接合方法について、あらかじめ施工計画書に記載しなければならない。

#### 1-3-5-4 緑化ブロック工

1. 受注者は、緑化ブロック基礎のコンクリートは設計図書に記載されている打継目地以外には打継目地なしに一体となるように、打設しなければならない。
2. 受注者は、緑化ブロック積の施工に当たり、各ブロックのかみ合わせを確実に行わなければならない。
3. 受注者は、緑化ブロック積の施工に当たり、緑化ブロックと地山の間に空隙が生じないように裏込めを行い、1段ごとに締固めなければならない。
4. 受注者は、工事完成引渡しまでの間、緑化ブロックに植栽を行った植物が枯死しないように養生しなければならない。工事完成引渡しまでの間に植物が枯死した場合は、受注者はその原因を調査し工事監督員に報告するとともに、再度施工し、施工結果を工事監督員に報告しなければならない。

#### 1-3-5-5 石積（張）工

1. 受注者は、石積（張）工の基礎の施工に当たり、使用する石のうち大きな石を根石とするなど、安定性を損なわないように据付けなければならない。
2. 受注者は、石積（張）工の施工に先立って、砕石、割栗石またはクラッシュランを敷均し、締固めを行わなければならない。
3. 受注者は、石積工の施工における裏込めコンクリートは、設計図書に示す厚さを背面に確保するために、裏型枠を設けて打設しなければならない。ただし、コンクリートを打設した後に、裏型枠を取り外し、隙間を埋めておくものとする。  
なお、これにより難しい場合は、工事監督員と協議しなければならない。

#### 1-3-5-6 大型化積ブロック工

1. 大型化積ブロック工（控長35cmのまま大型化した積ブロック）の施工にあたっては、積みブロック同士の一体性を確保するため、施工時には積みブロックどうしの接合部と胴込めコンクリートの打継ぎ面の高さがそろわないようにしなければならない。
2. 上記1項以外の施工については、1-3-5-3 コンクリートブロック工の規定によるものとする。

## 第6節 一般舗装工

### 1-3-6-1 一般事項

1. 本節は、一般舗装工として舗装準備工、アスファルト舗装工、コンクリート舗装工、薄層カラー舗装工その他これらに類する工種について定めるものとする。
2. 下層路盤の築造工法は、粒状路盤工法を標準とするものとする。
3. 上層路盤の築造工法は、瀝青安定処理工法を標準とするものとする。
4. 受注者は、路盤の施工に先立って、路床面または下層路盤面の浮石、その他の有害物を除去しなければならない。
5. 受注者は、路床面または下層路盤面に異常を発見したときは、その処置方法について工事監督員と協議しなければならない。
6. 受注者は、下層路盤、上層路盤にセメント安定処理工を使用する場合、設計図書に示す「六価クロム溶出試験」を行い、試験結果（計量証明書）を工事監督員に提出しなければならない。

### 1-3-6-2 アスファルト舗装の材料

1. アスファルト舗装工に使用する材料について、以下は設計図書によるものとする。
  - (1) 粒状路盤材、加熱アスファルト安定処理に使用する骨材、加熱アスファルト安定処理に使用するアスファルト、表層・基層に使用するアスファルト及びアスファルト混合物の種類
  - (2) 加熱アスファルト安定処理に使用する骨材の最大粒径と品質
  - (3) 石粉以外のフィラーの品質
2. 受注者は、以下の材料の試験結果を、工事に使用する前に提出し、工事監督員の確認を受けなければならない。ただし、これまでに使用実績（同一年度内にプラントから生産され使用した）があるものを用いる場合には、その試験成績表を工事監督員が承諾した場合には、受注者は、試験結果の提出及び確認を省略する事ができるものとする。
  - (1) 加熱アスファルト安定処理、基層及び表層に使用する骨材
  - (2) 加熱アスファルト安定処理、基層及び表層に使用するアスファルトコンクリート再生骨材
3. 受注者は、使用する以下の材料の品質証明書を、工事に使用する前に提出し、工事監督員の確認を受けなければならない。ただし、これまでに使用実績（同一年度内にプラントから生産され使用した）があるものを用いる場合には、品質証明書の提出を省略する事ができるものとする。
  - (1) 加熱アスファルト安定処理、基層及び表層に使用するアスファルト
  - (2) 再生用添加剤
  - (3) プライムコート及びタックコートに使用する瀝青材料なお、製造後60日を経過した材料は、品質が規格に適合するかどうかを確認するものとする。

4. 下層路盤に使用する粒状路盤材は、粘土塊、有機物、ごみ等を有害量含まず、表2-20及び表2-21の規格に適合するものとする。
5. 上層路盤に使用する加熱アスファルト安定処理の舗装用石油アスファルトは、1-2-5-6 安定材 の舗装用石油アスファルトの規格のうち、100~120を除く40~60、60~80及び80~100の規格に適合するものとする。
6. 加熱アスファルト安定処理に使用する製鋼スラグ及びアスファルトコンクリート再生骨材は表2-10、表2-14の規格に適合するものとする。
7. 再生加熱アスファルト安定処理混合物を使用する場合は、「舗装再生便覧（令和6年3月）」（社団法人 日本道路協会）に準ずるものとする。ただし、粒度については、表3-21を適用する。
8. アスファルト舗装の基層及び表層に再生アスファルト合材を使用する場合、「舗装再生便覧（令和6年3月）」（社団法人 日本道路協会）に準ずるものとする。ただし、マーシャル安定度試験基準値及びアスファルト混合物の種類と粒度範囲については、表3-18、3-19を適用する。
9. 再生加熱アスファルト混合物の設計針入度は、80~100とする。
10. 剥離防止対策<sup>はく</sup>
  - (1) フィラーの一部に消石灰やセメントを用いる場合は、その使用量は、アスファルト混合物全質量に対して1~3%を標準とする。
  - (2) 剥離防止剤を用いる場合は、その使用量は、アスファルト全質量に対して0.3%以上とする。
11. アスファルト舗装の基層及び表層に使用する粗骨材は、碎石、砂利、製鋼スラグ、砂及び再生骨材とするものとする。
12. アスファルト舗装の基層及び表層に使用する細骨材は、天然砂、スクリーニングス、高炉水砕スラグ、クリンカーアッシュ、またはそれらを混合したものとする。
13. アスファルト舗装の基層及び表層に使用するフィラーは、石灰岩やその他の岩石を粉碎した石粉、消石灰、セメント、回収ダスト及びフライアッシュ等とするものとする。
14. アスファルト舗装の基層及び表層に使用する加熱アスファルト混合物は、表3-18及び3-19の規格に適合するものとする。
15. 表3-18、3-19に示す種類以外の混合物のマーシャル安定度試験の基準値及び粒度範囲は、設計図書によるものとする。

表 3-18 マーシャル安定度試験基準値

混合物の種類		粗粒度 アスファルト 混合物 (20)	密粒度 アスファルト 混合物 (13F)	細粒度 ギャップ アスファルト 混合物 (13F)	細粒度 アスファルト 混合物 (13F)	密粒度 ギャップ アスファルト 混合物 (13F)	細密粒度 ギャップ アスファルト 混合物 (13F55)	細粒度 アスファルト 混合物 歩道用
突固め回数	N <sub>6</sub> 交通以上	75					75	50
	N <sub>5</sub> 交通以下	50						
空隙率 (%)		3~7	3~5	3~5	2~5	3~5	3~5	3~10
飽和度 (%)		65~85	75~85	75~85	75~90	75~85	75~85	—
安定度 (KN)		4.90 以上	4.90 [7.35] 以上	4.90 [7.35] 以上	3.43 以上	4.90 [7.35] 以上	7.35 以上	3.43 以上
フロー値 (1/100cm)		20~40			20~80	20~40	20~40	20~60

[注] (1) 積雪寒冷地域の場合や、N<sub>6</sub>交通であっても流動によるわだち掘れのおそれ  
が少ないところでは突固め回数を50回とする。

(2) [ ] 内は、N<sub>6</sub>交通以上で突固め回数を75回とする場合の基準値を示す。

表 3-19 アスファルト混合物の種類と粒度範囲

混合物の種類		粗粒度 アスファルト 混合物 (20)	密粒度 アスファルト 混合物 (13F)	細粒度 ギャップ アスファルト 混合物 (13F)	細粒度 アスファルト 混合物 (13F)	密粒度 ギャップ アスファルト 混合物 (13F)	細密粒度 ギャップ アスファルト 混合物 (13F55)	細粒度 アスファルト 混合物 歩道用
仕上がり厚 cm		4~6	3~5	3~5	3~4	3~5	—	3~4
最大粒径 mm		20	13	13	13	13	13	
通過 質量 百分 率 %	26.5 mm	100						
	19 mm	95~100	100	100	100	100	100	100
	13.2 mm	70~90	95~100	95~100	95~100	95~100	95~100	95~100
	4.75 mm	35~55	52~72	60~80	75~90	45~65	52~72	75~95
	2.36 mm	20~35	40~60	45~65	65~80	30~45	35~55	65~85
	600 μm	11~23	25~45	40~60	40~65	25~40	32~50	40~65
	300 μm	5~16	16~33	20~45	20~45	20~40	20~40	20~45
	150 μm	4~12	8~21	10~25	15~30	10~25	10~25	8~30
	75 μm	2~7	6~11	8~13	8~15	8~12	8~13	4~12
アスファルト量 %		4.5~6	5~7	6~8	7.5 ~9.5	5.5~7.5	6.0 ~6.3	

16. プライムコートで使用する石油アスファルト乳剤は、設計図書に示す場合を除き、JIS K 2208（石油アスファルト乳剤）のPK-3の規格に適合するものとする。
17. タックコートで使用する石油アスファルト乳剤は、設計図書に示す場合を除き、JIS K 2208（石油アスファルト乳剤）のPK-4の規格に適合するものとする。
18. 加熱アスファルト安定処理路盤材は、表3-20に示すマーシャル安定度試験基準値に適合するものとする。供試体の突固め回数は両面各々50回とするものとする。
19. 加熱アスファルト安定処理路盤材の骨材の粒度は表3-21を標準とする。再生加熱アスファルト安定処理混合物についても適用する。

表3-20 マーシャル安定度試験基準値

混合物の種類	加熱アスファルト安定処理混合物
突固め回数 (回)	50
空隙率 (%)	3~12
安定度 (kN)	3.43以上
フロー値 (1/100cm)	10~40

[注] 25mmを超える骨材部分は、同質量だけ25mm~13mmで置き換えて、マーシャル安定度試験を行う。

表3-21 加熱アスファルト安定処理の粒度範囲

混合物の種類	加熱アスファルト安定処理混合物	
仕上がり厚cm	5~6	
通過 質 量 百 分 率 %	53 mm	
	37.5 mm	100
	31.5 mm	95 ~ 100
	26.5 mm	65 ~ 90
	13.2 mm	45 ~ 75
	2.36 mm	20 ~ 50
	75 μm	0 ~ 7

### 1-3-6-3 コンクリート舗装の材料

1. コンクリート舗装工で使用する材料について、以下は設計図書によるものとする。
  - (1) アスファルト中間層を施工する場合のアスファルト混合物の種類
  - (2) 転圧コンクリート舗装の使用材料
2. コンクリート舗装工で使用する以下の材料等は、1-3-6-2 アスファルト舗装の材料の規格に適合するものとする。
  - (1) 上層・下層路盤の骨材
  - (2) 加熱アスファルト安定処理に使用する材料及びアスファルト混合物

3. コンクリート舗装工で使用するコンクリートの強度は、設計図書に示す場合を除き、材齢令28日において求めた曲げ強度で4.4MPa以上とするものとする。
4. 転圧コンクリート舗装において、転圧コンクリート版を直接表層に用いる場合のコンクリートの設計基準曲げ強度は、設計図書に示す場合を除き、 $N_1 \sim N_5$ 交通においては4.5MPa以上、また $N_6$ 交通においては5.0MPa以上とするものとする。

#### 1-3-6-4 舗装準備工

1. 受注者は、アスファルト舗装工、コンクリート舗装工の表層あるいは基層の施工に先立って、上層路盤面の浮石、その他の有害物を除去し、清掃しなければならない。
2. 受注者は、アスファルト舗装工、コンクリート舗装工の表層及び基層の施工に先立って上層路盤面または基層面の異常を発見した場合には、その状況を工事監督員に報告し、その対策について工事監督員と協議しなければならない。
3. 受注者は、降雨直後及びコンクリート打設2週間以内は防水層の施工を行ってはならない。また、防水層は気温5℃以下で施工してはならない。
4. 舗装を前提としない路盤工は、1-4-4-8 凍上抑制層 に準ずる。

#### 1-3-6-5 アスファルト舗装工

1. 受注者は、下層路盤の施工において以下の各規定によらなければならない。
  - (1) 受注者は、粒状路盤材の敷均しに当たり、材料の分離に注意しながら、1層の仕上がり厚さで20cmを超えないように均一に敷均さなければならない。
  - (2) 受注者は、粒状路盤の締固めを行う場合、修正CBR試験によって求めた最適含水比付近の含水比で締固めなければならない。ただし、路床の状態、使用材料の性状等によりこれにより難しい場合は工事監督員の承諾を得なければならない。
  - (3) 既設路盤上に、厚さ15cm以下の補足路盤材を施工する場合は、事前に路盤の全面をスカイファイヤー等で3cm以上かき起こした後に補足路盤材の搬入、敷き均し転圧を行うものとする。
2. 受注者は、路盤において加熱アスファルト安定処理を行う場合に、以下の各規定によらなければならない。
  - (1) 受注者は、加熱アスファルト安定処理路盤材の粒度及びアスファルト量の決定に当たっては、配合設計を行い、工事監督員の確認を得なければならない。ただし、これまでに実績（同一年度内にプラントから生産され使用した）がある加熱アスファルト安定処理路盤材を用いる場合には、これまでの実績または定期試験による配合設計書を工事監督員が承諾した場合に限り、配合設計を省略することができるものとする。
  - (2) 受注者は、加熱アスファルト安定処理路盤材の基準密度の決定に当たっては、工事監督員の確認を得た配合で、室内で配合された混合物から3個のマーシャル供試体を作製し、次式により求めたマーシャル供試体の密度の平均値を基準密度としなければならない。

なお、マーシャル供試体の作製に当たっては、25mmを超える骨材だけ25～13mmの

骨材と置き換えるものとする。ただし、これまでの実績（同一年度内にプラントから生産され使用した）や定期試験で基準密度が求められている場合には、その試験結果を工事監督員が承諾した場合に限り、基準密度の試験を省略することができるものとする。

$$\text{密度 (g/cm}^3\text{)} = \frac{\text{乾燥供試体の空中質量 (g)}}{\text{表乾供試体の空中質量 (g)} - \text{供試体の水中質量 (g)}} \times \text{常温の水の密度 (g/cm}^3\text{)}$$

- (3) 受注者は、加熱アスファルト安定処理混合物の排出時（出荷時）の温度及びその変動の範囲について工事監督員の承諾を得なければならない。

また、その変動は承諾を得た温度に対して±25℃の範囲内としなければならない。

- (4) 受注者は、加熱アスファルト安定処理混合物を貯蔵する場合、一時貯蔵ビンまたは加熱貯蔵サイロに貯蔵しなければならない。
- (5) 受注者は、劣化防止対策を施していない一時貯蔵ビンでは、12時間以上加熱アスファルト安定処理混合物を貯蔵してはならない。
- (6) 受注者は、加熱アスファルト安定処理混合物を運搬する場合、清浄で平滑な荷台を有するダンプトラックを使用し、ダンプトラックの荷台内面には、混合物の付着を防止する油、または溶液を薄く塗布しなければならない。
- (7) 受注者は、加熱アスファルト安定処理混合物の運搬時の温度低下を防ぐために運搬中はシート類で覆わなければならない。
- (8) 受注者は、加熱アスファルト安定処理混合物の舗設作業を工事監督員が承諾した場合を除き、気温が5℃以下のときに施工してはならない。

また、雨が降り出した場合、敷均し作業を中止し、すでに敷均した箇所の混合物を速やかに締固めて仕上げを完了させなければならない。やむを得ず5℃以下の気温で舗設する場合は、各現場の状況に応じ次の事項を組み合わせるなどして、所要の密度に締め固められることを確認し、施工しなければならない。

ア 使用予定のアスファルトの針入度は規格内で大きくする。

イ プラントの混合温度は、現場の状況を考慮してプラントにおける混合の温度をきめる。ただしその温度は185℃をこえてはならない。

ウ 混合物の運搬トラックに保温設備を設ける。（運搬トラックには帆布を2～3枚重ねて用いたり、特殊保温シートを用いたりするなどの対策をする。）

エ 混合物の敷均しに際しては次のことに注意しなければならない。

(ア) フィニッシャのスクリードを混合物の温度程度に加熱する。

(イ) 作業を中断した後、再び混合物の敷均しを行う場合はすでに舗設してある舗装の端部を適切な方法で加熱しておかなければならない。

- (9) 受注者は、加熱アスファルト安定処理混合物の敷均しに当たり、敷均し機械は施工条件に合った機種のアスファルトフィニッシャを選定するものとする。

また、プライムコートの散布は、本条第3項(7)、(9)～(11)号によるものとする。

- (10) 受注者は、設計図書に示す場合を除き、加熱アスファルト安定処理混合物を敷均したときの混合物の温度は110℃以上、また、一層の仕上がり厚さは10cm以下とし

なければならない。ただし、混合物の種類によって敷均しが困難な場合や、中温化技術により施工性を改善した混合物を使用する場合、締固め効果の高いローラを使用する場合などは、設計図書に関して工事監督員と協議の上、所定の締固めが得られる範囲で、混合物の適切な温度を決定するものとする。

- (11) 機械仕上げが不可能な箇所は人力施工とする。
- (12) 受注者は、加熱アスファルト安定処理混合物の締固めに当たり、締固め機械は施工条件に合ったローラを選定しなければならない。
- (13) 受注者は、加熱アスファルト安定処理混合物を敷均した後、ローラにより締固めなければならない。
- (14) 受注者は、加熱アスファルト安定処理混合物をローラによる締固めが不可能な箇所は、タンパ、プレート、コテ等で締固めなければならない。
- (15) 受注者は、加熱アスファルト安定処理混合物の継目を締固めて密着させ平坦に仕上げなければならない。すでに舗設した端部の締固めが不足している場合や、亀裂が多い場合は、その部分を切り取ってから隣接部を施工しなければならない。
- (16) 受注者は、縦継目、横継目及び構造物との接合面に瀝青材料を薄く塗布しなければならない。
- (17) 受注者は、表層と基層及び加熱アスファルト安定処理層の各層の縦継目の位置を 15cm 以上、横継目の位置を 1 m 以上ずらさなければならない。
- (18) 受注者は、表層と基層及び加熱アスファルト安定処理層の縦継目は、車輪走行位置の直下からずらして設置しなければならない。

なお、表層は原則としてレーンマークに合わせるものとする。

- (19) 計量自記記録装置については以下によること。

ア 一般事項

バッチ式プラントには、原則として次に示す構造の計量自記記録装置を備えなければならない。

イ 自記記録装置の構造

- (ア) 計量器録装置は、印字式のものであり、かつ、作表（横打ち）方式のものでなければならない。
- (イ) 印字項目は、注文者記号（北海道…Hまたは他と区別のつく記号）、バッチNo、骨材の累積各ビン計量値、石粉計量値、アスファルト計量値、混合時刻、次表に示す合材種別番号、日付とし、各々横打ちで1バッチについて1行に記録されるものでなければならない。ただし、注文者記号、合材種別番号、日付については、作業日、合材種別ごとに継続して行われる最初のバッチに記録されるものでもよいが、他の項目は各バッチごとに記録されなければならない。また、骨材の累積各ビン計量値について、アスファルト安定処理にあつては、2.5mmふるいは直近のビンまでの累計計量値及び骨材累積最終ビン計量値を記録するのみでもよいものとする。

種類	アス処理	粗粒 アスコン	細粒 <sup>ギャップ</sup> アスコン	密粒 <sup>ギャップ</sup> アスコン	歩道細粒 アスコン	細粒 アスコン	アスマル
番号	1	2	3	4	5	6	7

(ウ) 継続して同一配合の合材が生産される場合は、作業日ごとにその最終バッチ後に、骨材累積最終ビン計量値、石粉計量値、アスファルト計量値の各々について材料別に集計し、印字する機能を有するものでなければならない。ただし、一日のうち、同一注文者による同一配合の合材生産作業が中断される場合は、中断前の材料集計値と、再開後の材料集計値が各々印字されるものであり、中断前と再開後の材料集計値が加算されなくともよいものとする。

(エ) 前項の材料集計値は、電源の切断、または停電等があっても、集計用記録回路の記憶が解除されることなく、所定の材料集計値が記録されるものでなければならない。

(オ) 作業記録データに印字される最小数値は、計量器最大ひょう量の200分の1以下でなければならない。

#### ウ 混合作業

本条(7)によるほか、下記の事項によらなければならない。

- a 印字記録結果に異常値を発見した場合は、直ちにその原因をもとめて、異常値が生じないよう対策を講じなければならない。
- b 計量された値が正しく印字されるよう計量装置の点検、調整を行わなければならない。
- c 作業記録データは、1部を工事監督員に提出しなければならない。なお、データは、コピーしたものでよいものとする。

#### エ 連続式プラント

連続式プラントは、バッチ式プラントのイ、ウのほか次の各号のものを有するものでなければならない。

- a 粒度調整装置
- b 同調装置
- c ミキサ

ミキサは、二軸式バグミル型の連続式ミキサで、均一な所定の混合物を生産しうるものでなければならない。

3. 受注者は、基層及び表層の施工を行う場合に、以下の各規定によらなければならない。また、アスカブの施工についても本項に準じるものとする。

- (1) 受注者は、加熱アスファルト混合物の粒度及びアスファルト量の決定に当たっては、配合設計を行い工事監督員の確認を得なければならない。ただし、これまでに実績（同一年度内にプラントから生産され使用した）がある加熱アスファルト混合物を用いる場合には、これまでの実績または定期試験による配合設計書を工事監督員が承諾した場合に限り、配合設計を省略することができるものとする。

- (2) 受注者は、舗設に先立って、(1)号で決定した場合の混合物について混合所で試験練りを行わなければならない。試験練りの結果が表3-18に示す基準値と照合して基準値を満足しない場合には、骨材粒度またはアスファルト量の修正を行わなければならない。ただし、これまでに実績（同一年度内にプラントから生産され使用した）のある混合物の場合には、これまでの実績または定期試験による試験練り結果報告書を工事監督員が承諾した場合に限り、試験練りを省略することができるものとする。
- (3) 受注者は混合物最初の一日の舗設状況を観察し、必要な場合には配合を修正し、工事監督員の確認を得て最終的な配合（現場配合）を決定しなければならない。
- (4) 受注者は、表層及び基層用の加熱アスファルト混合物の基準密度の決定に当たっては、(5)号に示す方法によって基準密度をもとめ、工事監督員の確認を得なければならない。ただし、これまでに実績（同一年度内にプラントから生産され使用した）や定期試験で基準密度が求められている場合には、それらの結果を工事監督員が承諾した場合に限り、基準密度の試験を省略することができるものとする。
- (5) 表層及び基層用の加熱アスファルトの基準密度は、工事監督員の確認を得た現場配合により製造した最初の1～2日間の混合物から、午前・午後おのおの3個のマーシャル供試体を作成し、次式により求めたマーシャル供試体の密度の平均値を基準密度とする。

$$\text{密度 (g/cm}^3\text{)} = \frac{\text{乾燥供試体の空中質量 (g)}}{\text{表乾供試体の空中質量 (g)} - \text{供試体の水中質量 (g)}} \times \text{常温の水の密度 (g/cm}^3\text{)}$$

- (6) 混合所設備、混合作業、混合物の貯蔵、混合物の運搬及び舗設時の気候条件については本条第2項(3)～(8)号によるものとする。
- (7) 受注者は、施工に当たってプライムコート及びタックコートを施す面が乾燥していることを確認するとともに、浮石、ごみ、その他の有害物を除去しなければならない。
- (8) 受注者は、路盤面及びタックコート施工面に異常を発見したときは、その処置方法について工事監督員と協議しなければならない。
- (9) 基層及び表層の施工に当たって、プライムコート及びタックコートの使用量は、設計図書によるものとする。
- (10) 受注者は、プライムコート及びタックコートの散布に当たって、縁石等の構造物を汚さないようにしながら、アスファルトディストリビュータまたはエンジンブレイヤーで均一に散布しなければならない。
- (11) 受注者は、プライムコートを施工後、交通解放する場合は、瀝青材料の車輪への付着を防ぐため、粗目砂等を散布しなければならない。交通によりプライムコートがはく離した場合には、再度プライムコートを施工しなければならない。
- (12) 受注者は、散布したタックコートが安定するまで養生するとともに、上層のアスファルト混合物を舗設するまでの間、良好な状態に維持しなければならない。

(13) 混合物の敷均しは、本条第2項(9)～(11)号によるものとする。ただし、設計図書に示す場合を除き、一層の仕上がり厚は7cm以下とするものとする。

(14) 混合物の締固めは、本条第2項(12)～(14)号によるものとする。

(15) 継目の施工は、本条2項(15)～(18)号によるものとする。

4. 受注者は、工事監督員の指示による場合を除き、交通開放を行う場合は、舗装表面温度が50℃以下になってから行うものとする。

### 1-3-6-6 コンクリート舗装工

1. 受注者は、下層路盤の施工において以下の各規定によらなければならない。

(1) 受注者は、粒状路盤の敷均しに当たり、材料の分離に注意しながら、1層の仕上がり厚さで20cmを超えないように均一に敷均さなければならない。

(2) 受注者は、粒状路盤の締固めを行う場合、修正CBR試験によって求めた最適含水比付近の含水比で、締固めなければならない。ただし、路床の状態、使用材料の性状等によりこれにより難しい場合は、工事監督員の承諾を得なければならない。

2. 受注者は、上層路盤の施工において以下の各規定によらなければならない。

(1) 受注者は、各材料を均一に混合できる設備によって、承諾を得た粒度及び締固めに適した含水比が得られるように混合しなければならない。

(2) 受注者は、粒度調整路盤材の敷均しに当たり、材料の分離に注意し、一層の仕上がり厚が15cm以下を標準とし、敷均さなければならない。ただし、締固めに振動ローラや質量の大きい締固め機械を用い、試験施工によって所定の締固め度が得られることが確認できれば、仕上がり厚の上限を20cmとすることができるものとする。

(3) 受注者は、粒度調整路盤材の締固めを行う場合、修正CBR試験によって求めた最適含水比付近の含水比で、締固めなければならない。

3. 受注者は、路盤において加熱アスファルト安定処理を行う場合には、1-3-6-5 アスファルト舗装工 の第2項の規定によらなければならない。

4. 受注者は、アスファルト中間層の施工を行う場合に、以下の各規定によらなければならない。

(1) アスファルト混合物の種類は、設計図書によるものとする。

(2) 配合設計におけるマーシャル試験に対する基準値の突固め回数は、50回とする。

(3) 受注者は、施工面が乾燥していることを確認するとともに浮石、ごみ、その他の有害物を除去しなければならない。

(4) 受注者は、路盤面に異常を発見したときは、直ちにその処置方法について工事監督員と協議しなければならない。

(5) 受注者は、アスファルト中間層の施工に当たってプライムコートの使用量は、設計図書によらなければならない。

(6) 受注者は、プライムコート及びタックコートの散布に当たって、縁石等の構造物を汚さないようにしながら、アスファルトディストリビュータまたはエンジンブレーヤで均一に散布しなければならない。

(7) 受注者は、散布したタックコートが安定するまで養生するとともに、上層のアス

ファルト混合物を舗設するまでの間、良好な状態に維持しなければならない。

- (8) 混合物の敷均しは、1-3-6-5 アスファルト舗装工 第 2 項(9)～(11)によるものとする。ただし、設計図書に示す場合を除き、一層の仕上がり厚は 7 cm 以下とするものとする。
  - (9) 混合物の締固めは 1-3-6-5 アスファルト舗装工 第 2 項(12)～(14)によるものとする。
  - (10) 継目は、1-3-6-5 アスファルト舗装工 第 2 項(15)～(18)によるものとする。
5. コンクリート舗装で使用するコンクリートの配合基準は、表 3-22 の規格に適合するものとする。

表 3-22 コンクリートの配合基準

粗骨材の最大寸法	ス ラ ン プ	摘 要
40mm	2.5cm または沈下度 30 秒を標準とする。	舗設位置 において
	6.5cm を標準とする。 (特殊箇所のコンクリート版)	

[注] 特殊箇所とは、設計図書で示された施工箇所をいう。

6. コンクリート舗装で使用するコンクリートの材料の質量計量誤差は 1 回計量分量に対し、表 3-23 の許容誤差の範囲内とするものとする。

表 3-23 計量誤差の許容値

材料の種類	水	セメント	骨 材	混 和 材	混 和 剤
許容誤差(%)	± 1	± 1	± 3	± 2	± 3

7. 受注者は、コンクリート舗装の練混ぜ、型枠の設置、コンクリートの運搬・荷卸しに当たって、以下の各規定によらなければならない。

- (1) 受注者は、セメントコンクリート舗装の施工に当たって使用する現場練りコンクリートの練混ぜには、強制練りミキサまたは可搬式ミキサを使用しなければならない。
- (2) 受注者は、セメントコンクリート舗装の施工に当たって型枠は、十分清掃し、まがり、ねじれ等変形のない堅固な構造とし、版の正確な仕上り厚さ、正しい計画高さを確保するものとし、舗設の際、移動しないように所定の位置に据付けなければならない。

また、コンクリートの舗設後、20時間以上経過後に取り外さなければならない。

(3) 受注者は、コンクリートの運搬は、材料ができるだけ分離しない方法で行い、練混ぜてから舗設開始までの時間は、ダンプトラックを用いる場合は、1時間以内、またアジテータトラックによる場合は1.5時間以内としなければならない。

(4) アジテータトラックにより運搬されたコンクリートは、ミキサー内のコンクリートを均等質にし、等厚になるように取卸し、またシュートを振り分けて連続して、荷卸しを行うものとする。

(5) コンクリートの運搬荷卸しは、舗設後のコンクリートに害を与えたり荷卸しの際コンクリートが分離しないようにするものとする。

また、型枠やバーアッセンブリ等に変形や変位を与えないように荷卸しをしなければならない。

(6) 受注者は、ダンプトラックの荷台には、コンクリートの滑りをよくするため油類を塗布してはならない。

8. 受注者は、コンクリート舗装のコンクリートの敷均し、締固めに当たって、以下の各規定によらなければならない。

(1) 日平均気温が25℃を超える時期に施工する場合には暑中コンクリートとしての施工ができるように準備しておき、コンクリートの打込み時における気温が30℃を超える場合には、暑中コンクリートとするものとする。

また、日平均気温が4℃以下または舗設後6日以内に0℃となることが予想される場合には、寒中コンクリートとするものとする。受注者は、暑中コンクリート及び寒中コンクリートの施工に当たっては、日本道路協会 舗装施工便覧 第8章 8-4-10 暑中及び寒中におけるコンクリート版の施工 の規定によるものとし、あらかじめ施工計画書にその施工・養生方法を記載しなければならない。

(2) 受注者は、コンクリートをスプレッダを使用して材料が分離しないよう敷均さなければならない。ただし、拡幅摺付部、取付道路交差部で人力施工とする場合は、型枠に沿ったところから順序よく「スコップ返し」をしながら所要の高さで敷均すものとする。

(3) 受注者は、コンクリートを、締固め後コンクリートを加えたり、削ったりすることのないように敷均さなければならない。

(4) 受注者は、コンクリート版の四隅、ダウエルバー、タイバー等の付近は、分離したコンクリートが集まらないよう特に注意し、ていねいに施工しなければならない。

(5) 受注者は、コンクリート舗設中、雨が降ってきたときは、直ちに作業を中止しなければならない。

(6) 受注者が舗設中に機械の故障や、降雨のため、舗設を中止せざるを得ないときに設ける目地は、できるだけダミー目地の設計位置に置くようにしなければならない。

それができない場合は、目地の設計位置から3m以上離すようにするものとする。この場合の目地構造は、タイバーを使った突き合わせ目地とするものとする。

(7) 受注者は、フィニッシャを使用し、コンクリートを十分に締固めなければならない。

(8) 受注者は、フィニッシャの故障、あるいはフィニッシャの使えないところなどの

締固めのため、平面バイブレータ、棒状バイブレータを準備して、締固めなければならない。

- (9) 受注者は、型枠及び目地の付近を、棒状バイブレータで締固めなければならない。  
また、作業中ダウエルバー、タイバー等の位置が移動しないよう注意するものとする。

9. 受注者は、コンクリート舗装の鉄網の設置に当たって、以下の各規定によらなければならない。

- (1) 受注者は、コンクリートを締固めるときに、鉄筋をたわませたり移動させたりしてはならない。  
(2) 鉄網は、重ね継手とし、20cm以上重ね合わせるものとする。  
(3) 受注者は、鉄網の重ねを焼なまし鉄線で結束しなければならない。  
(4) 受注者は、鉄網位置により、コンクリートを上下層に分けて施工する場合は、下層コンクリートを敷均した後、上層のコンクリートを打つまでの時間を30分以内としなければならない。

10. 受注者は、コンクリート舗装の表面仕上げに当たって、以下の各規定によらなければならない。

- (1) 受注者は、コンクリート舗装の表面を粗面仕上げとし、かつ、仕上げ面は平坦で、緻密、堅硬な表面とし、特に縦方向の凹凸がないように仕上げなければならない。  
(2) 受注者は、荒仕上げをフィニッシャによる機械仕上げ、または簡易フィニッシャやテンプレートタンパによる手仕上げで行わなければならない。  
(3) 受注者は、平坦仕上げを、荒仕上げに引き続いて行い、表面仕上げ機による機械仕上げまたはフロートによる手仕上げを行わなければならない。  
(4) 受注者は、人力によるフロート仕上げを、フロートを半分ずつ重ねて行わなければならない。

また、コンクリート面が低くてフロートが当たらないところがあれば、コンクリートを補充してコンクリート全面にフロートが当たるまで仕上げなければならない。

- (5) 受注者は、仕上げ作業中、コンクリートの表面に水を加えてはならない。著しく乾燥するような場合には、フォッグスプレーを用いてもよいものとする。  
(6) 受注者は、仕上げ後に、平坦性の点検を行い、必要があれば不陸整正を行わなければならない。  
(7) 受注者は、粗面仕上げを、平坦仕上げが完全に終了し、表面の水光りが消えたら、機械または人力により版全体を均等に粗面に仕上げなければならない。

11. 受注者は、コンクリート舗装のコンクリートの養生を以下の各規定により行わなければならない。

- (1) 受注者は、表面仕上げの終わったコンクリート版は所定の強度になるまで日光の直射、風雨、乾燥、気温、荷重ならびに衝撃等有害な影響を受けないよう養生をしなければならない。  
(2) 受注者は、初期養生として、表面仕上げ終了直後から、コンクリート版の表面を荒らさないで養生作業ができる程度にコンクリートが硬化するまで養生を行わなければならない。

ればならない。

- (3) 受注者は、養生期間を原則試験によって定めるものとし、その期間は、現場養生を行った供試体の曲げ強度が配合強度の70%以上となるまでとする。

交通への開放時期は、この養生期間の完了後とする。ただし、設計強度が4.4MPa未満の場合は、現場養生を行った供試体の曲げ強度が3.5MPa以上で交通開放を行うこととする。

後期養生については、その期間中、養生マット等を用いてコンクリート版の表面を隙間なく覆い、完全に湿潤状態になるよう散水しなければならない。

なお、養生期間を試験によらないで定める場合には、普通ポルトランドセメントの場合は2週間、早強ポルトランドセメントの場合は1週間、中庸熱ポルトランドセメント、フライアッシュセメントB種及び高炉セメントB種の場合は3週間とする。ただし、これらにより難い場合は、施工計画書に、その理由、施工方法等を記載しなければならない。

- (4) 受注者は、コンクリートが少なくとも圧縮強度が5MPa、曲げ強度が1MPaになるまで、凍結しないよう保護し、特に風を防がなければならない。

- (5) 受注者は、コンクリート舗装の交通開放の時期については、工事監督員の承諾を得なければならない。

12. 受注者は、転圧コンクリート舗装を施工する場合に以下の各規定により行わなければならない。

- (1) 受注者は、施工に先立ち、転圧コンクリート舗装で使用するコンクリートの配合を定めるための試験を行って理論配合、示方配合を決定し、工事監督員の承諾を得なければならない。

- (2) 転圧コンクリート舗装において、下層路盤、上層路盤にセメント安定処理工を使用する場合、セメント安定処理混合物の品質規格は設計図書に示す場合を除き、表3-24、表3-25に適合するものとする。ただし、これまでの実績（同一年度内にプラントから生産され使用した）がある場合で、設計図書に示すセメント安定処理混合物の路盤材が、基準を満足することが明らかであり工事監督員が承諾した場合には、一軸圧縮試験を省略することができるものとする。

表3-24 安定処理路盤（下層路盤）の品質規格

工 法	種 別	試験項目	試験方法	規 格 値
セメント 安定処理	—	一軸圧縮強さ [7日]	舗装調査・試験法便覧 5-2 E013	0.98MP a
石 灰 安定処理	—	一軸圧縮強さ [10日]	舗装調査・試験法便覧 5-2 E013	0.5MP a

表3-25 安定処理路盤（上層路盤）の品質規格

工 法	種 別	試験項目	試験方法	規 格 値
セメント 安定処理	—	一軸圧縮強さ [7日]	舗装調査・試験法便覧 5-2 E013	2.0MP a
石 灰 安定処理	—	一軸圧縮強さ [10日]	舗装調査・試験法便覧 5-2 E013	0.98MP a

- (3) 受注者は、転圧コンクリート舗装技術指針（案）4-2 配合条件 に基づいて配合条件を決定し、工事監督員の承諾を得なければならない。
- (4) 受注者は、転圧コンクリート舗装技術指針（案）4-3-1 配合設計 の一般的手順に従って配合設計を行い、細骨材率、単位水量、単位セメント量を求めて理論配合を決定しなければならない。その配合に基づき使用するプラントにおいて試験練りを実施し、所要の品質が得られることを確認して示方配合を決定し、工事監督員の承諾を得なければならない。示方配合の標準的な表し方は、表3-26によるものとする。

表 3-26 示方配合表

種類	粗骨材の最大寸法 (mm)	コンシステンシー 目標値 (%・秒)	s/a 細骨材率 (%)	W/C 水セメント比 (%)	単位粗骨材容積	単 位 量 (kg/m <sup>3</sup> )					単位容積質量 (kg/m <sup>3</sup> )	含水比 w (%)
						水 W	セ メント C	細 骨材 S	粗 骨材 G	混 和 剤		
理論配合		—	—	—	—							—
示方配合												
備考	(1)設計基準曲げ強度＝ (2)配合強度＝ (3)設計空隙率＝ (4)セメントの種類： (5)混和剤の種類：					MPa MPa %	(6)粗骨材の種類： (7)細骨材の F M： (8)コンシステンシー評価法： (9)施工時期： (10)転圧コンクリート運搬時間：					分

- (5) 設計図書に示されない場合、粗骨材の最大寸法は20mmとするものとする。ただし、これにより難しいときは工事監督員の承諾を得て25mmとすることができるものとする。
- (6) 受注者は、転圧コンクリートの所要の品質を確保できる施工機械を選定しなければならない。
- (7) 受注者は、転圧コンクリートの施工に当たって練混ぜ用ミキサとして、2軸パグミル型、水平回転型、あるいは可傾式のいずれかのミキサを使用しなければならない。
- (8) 転圧コンクリートにおけるコンクリートの練混ぜ量は公称能力の2/3程度とするが、試験練りによって決定し、工事監督員の承諾を得なければならない。
- (9) 運搬は本条7項(3)～(6)の規定によるものとする。ただし、転圧コンクリートを練混ぜてから転圧を開始するまでの時間は60分以内とするものとする。  
これにより難しい場合は工事監督員の承諾を得て、混和剤または遅延剤を使用して時間を延長できるが、90分を限度とするものとする。
- (10) 受注者は、運搬中シートによりコンクリートを乾燥から保護しなければならない。
- (11) 型枠は本条7項(2)の規定によるものとする。
- (12) 受注者は、コンクリートの敷均しを行う場合に、所要の品質を確保できるアスファルトフィニッシャによって行わなければならない。
- (13) 受注者は、敷均したコンクリートを、表面の平坦性の規格を満足させ、かつ、所定の密度になるまで振動ローラ、タイヤローラなどによって締固めなければならない。

- (14) 受注者は、締固めの終了した転圧コンクリートを養生マットで覆い、コンクリートの表面を荒らさないよう散水による湿潤養生を行わなければならない。
- (15) 受注者は、散水養生を、車両の走行によって表面の剥脱、飛散が生じなくなるまで続けなければならない。
- (16) 受注者は、養生期間終了後、工事監督員の承諾を得て、転圧コンクリートを交通に開放しなければならない。
13. 受注者は、コンクリート舗装の目地を施工する場合に、以下の各規定によらなければならない。
- (1) 受注者は、目地に接するところは、他の部分と同じ強度および平坦性をもつように仕上げなければならない。目地付近にモルタルばかりよせて施工してはならない。
- (2) 目地を挟んだ、隣接コンクリート版相互の高さの差は 2 mm を超えてはならない。また、目地はコンクリート版面に垂直になるよう施工しなければならない。
- (3) 目地の肩は、半径 5 mm 程度の面取りをするものとする。ただし、コンクリートが硬化した後、コンクリートカッタ等で目地を切る場合は、面取りを行わなくともよいものとする。
- (4) 目地の仕上げは、コンクリート面の荒仕上げが終わった後、面ごてで半径 5 mm 程度の荒面取りを行い、水光が消えるのを待って最後の仕上げをするものとする。
- (5) 受注者は、膨張目地のダウエルバーの設置において、バー端部付近に、コンクリート版の伸縮によるひび割れが生じないように、道路中心線に平行に挿入しなければならない。
- (6) 受注者は、膨張目地のダウエルバーに、版の伸縮を可能にするため、ダウエルバーの中央部約 10 cm 程度にあらかじめ、錆止めペイントを塗布し、片側部分に瀝青材料等を 2 回塗布して、コンクリートとの絶縁を図り、その先端には、キャップをかぶせなければならない。
- (7) 受注者は、収縮目地を施工する場合に、ダミー目地を、定められた深さまで路面に対して垂直にコンクリートカッタで切り込み、目地材を注入しなければならない。
- (8) 受注者は、収縮目地を施工する場合に、突き合わせ目地に、硬化したコンクリート目地にアスファルトを塗るか、またはアスファルトペーパーその他を挟んで、新しいコンクリートが付着しないようにしなければならない。
- (9) 注入目地材(加熱施工式)の品質は、表 3-27 を標準とする。

表3-27 注入目地材（加熱施工式）の品質

試験項目	低弾性タイプ	高弾性タイプ
針入度（円鍵針）	6 mm以下	9 mm以下
弾 性（球 針）		初期貫入量 0.5～1.5mm 復 元 率 60%以上
引 張 量	3 mm以上	10mm以上
流 動	5 mm以下	3 mm以下

14. 転圧コンクリート舗装において目地は、設計図書に従うものとする。

15. 一般事項

(1) 工事開始前に、コンクリートの配合を定めるための試験を行って示方配合を決定し、工事監督員の確認を得なければならない。ただし、レディーミクストコンクリートについては、製造会社の材料試験結果、配合決定に関する資料を提出し、工事監督員の確認を得るものとする。

(2) コンクリート中の塩化物の含有量の限度は、1-5-3-1 一般事項 によるものとする。

(3) コンクリートはAEコンクリートを用いることを原則とする。

16. 強 度

コンクリート版のコンクリートの強度は、設計図書に示された場合を除き、材齢28日において、JIS A 1106（コンクリートの曲げ強度試験方法）によって求めた曲げ強度で4.5MPa以上とする。

### 1-3-6-7 薄層カラー舗装工

1. 受注者は、薄層カラー舗装工の施工に先立ち、基盤面の有害物を除去しなければならない。
2. 受注者は、基盤面に異常を発見したときは、直ちにその処置方法について工事監督員と協議しなければならない。
3. 薄層カラー舗装工の上層路盤、下層路盤、薄層カラー舗装の施工については、1-3-6-5 アスファルト舗装工 の規定によるものとする。
4. 受注者は、使用済み合材等により、色合いが悪くなるおそれのある場合には、事前にプラント、ダンプトラック、フィニッシャーの汚れを除去するよう洗浄しなければならない。

## 第7節 地盤改良工

### 1-3-7-1 一般事項

本節は、地盤改良工として路床安定処理工、置換工、表層安定処理工、パイルネット工、サンドマット工、バーチカルドレーン工、締固め改良工、固結工その他これらに類する工種について定めるものとする。

### 1-3-7-2 路床安定処理工

1. 受注者は、路床土にセメント及びセメント系固化材を混合する場合、設計図書に示す「六価クロム溶出試験」を北海道建設部土木工事共通仕様書Ⅲ 付表 4-14. 六価クロム溶出試験 に基づき行い、試験結果（計量証明書）を工事監督員に提出しなければならない。
2. 受注者は、路床土と安定材を均一に混合し、締固めて仕上げなければならない。
3. 受注者は、安定材の散布を行う前に現地盤の不陸整正や必要に応じて仮排水路などを設置しなければならない。
4. 受注者は、所定の安定材を散布機械または人力によって均等に散布しなければならない。
5. 受注者は、路床安定処理工に当たり、散布終了後に適切な混合機械を用いて混合しなければならない。また、受注者は混合中は混合深さの確認を行うとともに混合むらが生じた場合は、再混合を行わなければならない。
6. 受注者は、路床安定処理工に当たり、粒状の石灰を用いる場合には、一回目の混合が終了した後仮転圧して放置し、生石灰の消化を待ってから再び混合を行わなければならない。ただし、粉状の生石灰（0～5mm）を使用する場合は、一回の混合とすることができるものとする。
7. 受注者は、路床安定処理工における散布及び混合を行うに当たり、粉塵対策の必要性について、工事監督員と協議しなければならない。
8. 受注者は、路床安定処理工に当たり、混合が終了したら表面を粗均しした後、整形し締固めなければならない。

また、当該箇所が軟弱で締固め機械が入れない場合には、湿地ブルドーザなどで軽く転圧を行い、数日間養生した後に整形しタイヤローラなどで締固めなければならない。

### 1-3-7-3 置換工

1. 受注者は、置換のために掘削を行うに当たり、掘削面以下の層を乱さないように施工しなければならない。
2. 受注者は、路床部の置換工に当たり、一層の敷均し厚さは、仕上がり厚で20cm以下としなければならない。
3. 受注者は、構造物基礎の置換工に当たり、構造物に有害な沈下及びその他の影響が生じないように十分に締め固めなければならない。
4. 受注者は、置換工において、終了表面を粗均しした後、整形し締固めなければならない。

#### 1-3-7-4 表層安定処理工

1. 受注者は、表層安定処理工に当たり、設計図書に記載された安定材を用いて、記載された範囲、形状に仕上げなければならない。
2. サンドマット及び安定シートの施工については、1-3-7-6 サンドマット工の規定によるものとする。
3. 受注者は、表層混合処理でセメント及びセメント系固化材を混入する場合、設計図書に示す「六価クロム溶出試験」を北海道建設部土木工事共通仕様書Ⅲ 付表 4-14. 六価クロム溶出試験に基づき行い、試験結果（計量証明書）を工事監督員に提出しなければならない。
4. 受注者は、表層混合処理を行うに当たり、安定材に生石灰を用いこれを貯蔵する場合は、地表面 50cm以上の水はけの良い高台に置き、水の侵入、吸湿を避けなければならない。  
なお、受注者は、生石灰の貯蔵量が 500kgを越える場合は、消防法の適用を受けるので、これによらなければならない。
5. 受注者は、置換のための掘削を行う場合には、その掘削法面の崩壊が生じないように現地の状況に応じて勾配を決定しなければならない。
6. 受注者は、サンドマット（海上）に当たっては、潮流を考慮し、砂を所定の箇所へ投下しなければならない。
7. 受注者は、安定材の配合について施工前に配合試験を行う場合は、安定処理土の静的締固めによる供試体作製方法または安定処理土の締固めをしない供試体の作製方法（地盤工学会）の各基準のいずれかにより供試体を作製し、JIS A 1216（土の一軸圧縮試験方法）の規準により試験を行うものとする。

#### 1-3-7-5 パイルネット工

1. 受注者は、連結鉄筋の施工に当たり、設計図書に記載された位置に敷設しなければならない。
2. サンドマット及び安定シートの施工については、1-3-7-6 サンドマット工の規定によるものとする。
3. 受注者は、パイルネット工における木杭の施工に当たり、以下の各号の規定によらなければならない。
  - (1) 受注者は、材質が設計図書に示されていない場合には、樹皮をはいだ生松丸太で、有害な腐れ、割れ、曲がり等のない材料を使用しなければならない。
  - (2) 受注者は、先端は角すい形に削るものとし、角すい形の高さは径の1.5倍程度としなければならない。
4. 受注者は、パイルネット工における既製コンクリート杭の施工に当たり、以下の各号の規定によらなければならない。
  - (1) 受注者は、施工後に地表面に凹凸や空洞が生じた場合は、1-3-3-3 作業土工の規定により、これを埋戻さなければならない。

- (2) 受注者は、杭頭処理に当たり、杭本体を損傷させないように行わなければならない。
- (3) 受注者は、杭の施工に当たり、施工記録を整備保管するものとし、工事監督員が施工記録を求めた場合については、遅滞なく提示するとともに検査時に提出しなければならない。
- (4) 受注者は、打込みに当たり、キャップは杭径に適したものをを用いるものとし、クッションは変形のないものをを用いなければならない。
- (5) 受注者は、杭の施工に当たり、杭頭を打込みの打撃等により損傷した場合は、これを整形しなければならない。
- (6) 受注者は、杭の施工に当たり、打込み不能となった場合は、原因を調査するとともに、その処置方法について工事監督員と協議しなければならない。
- (7) 受注者は、杭の打込みを終わり、切断した残杭を再び使用する場合は工事監督員の承諾を得なければならない。
- (8) 受注者は、杭の施工に当たり、以下の規定によらなければならない。
  - ア 受注者は、杭の適用範囲、杭の取扱い、杭の施工法分類は、JIS A 7201（遠心力コンクリートくいの施工標準）の規定によらなければならない。
  - イ 受注者は、杭の打込み、埋込みは、JIS A 7201（遠心力コンクリートくいの施工標準）の規定によらなければならない。
  - ウ 受注者は、杭の継手は、JIS A 7201（遠心力コンクリートくいの施工標準）の規定によらなければならない。
- (9) 受注者は、杭のカットオフに当たり、杭内に設置されている鉄筋等の鋼材を傷つけないように、切断面が水平となるように行わなければならない。
- (10) 受注者は、殻運搬処理に当たり、運搬物が飛散しないように適正な処置を行わなければならない。

### 1-3-7-6 サンドマット工

1. 受注者は、サンドマットの施工に当たり、砂の巻出しは均一に行い、均等に荷重をかけるようにしなければならない。
2. 受注者は、安定シートの施工に当たり、隙間無く敷設しなければならない。

### 1-3-7-7 バーチカルドレーン工

1. 受注者は、バーチカルドレーンの打設及び排水材の投入に使用する機械については、施工前に施工計画書に記載しなければならない。
2. 受注者は、バーチカルドレーン内への投入材の投入量を計測し、確実に充填したことを確認しなければならない。
3. 受注者は、袋詰式サンドドレーン及びペーパードレーンについてはその打設による用量を計測し、確実に打設されたことを確認しなければならない。

4. 受注者は、袋詰式サンドドレーン及びペーパードレーンの打設に当たり、切断及び持ち上がりが生じた場合は、改めて打設を行わなければならない。
5. 受注者は、打設を完了したペーパードレーンの頭部を保護し、排水効果を維持しなければならない。

### 1-3-7-8 締固め改良工

1. 受注者は、締固め改良工に当たり、地盤の状況を把握し、坑内へ設計図書に記載された粒度分布の砂を用いて適切に充填しなければならない。
2. 受注者は、施工現場周辺の地盤や、他の構造物並びに施設などへ影響を及ぼさないよう施工しなければならない。受注者は、影響が生じた場合には、直ちに工事監督員へ報告し、その対応方法等に関して協議しなければならない。
3. 受注者は、海上におけるサンドコンパクションの施工に当たっては、設計図書に示された位置に打設しなければならない。

### 1-3-7-9 固結工

1. 攪拌かくはんとは、粉体噴射攪拌、高圧噴射攪拌、スラリー攪拌及び中層混合処理を示すものとする。
2. 受注者は、固結工による工事着手前に、攪拌及び注入する材料について配合試験と一軸圧縮試験を実施するものとし、目標強度を確認し、この結果を工事監督員に報告しなければならない。
3. 受注者は、固結工法に当たり、セメント及びセメント系固化材を使用する場合、設計図書に示す「六価クロム溶出試験」を北海道建設部土木工事共通仕様書Ⅲ 付表 4-14. 六価クロム溶出試験 に基づき行い、試験結果（計量証明書）を工事監督員に提出しなければならない。
4. 受注者は、固結工法に当たり、施工中における施工現場周辺の地盤や他の構造物並びに施設などに対して振動による障害を与えないようにしなければならない。
5. 受注者は、固結工の施工中に地下埋設物を発見した場合は、直ちに工事を中止し、工事監督員に報告後、占有者全体の立会を求め管理者を明確にし、その管理者と埋設物の処理にあたらなければならない。
6. 受注者は、生石灰パイルの施工に当たり、パイルの頭部は1 m程度空打ちし、砂または粘土で埋戻さなければならない。
7. 中層混合処理については、以下の各号の規定によらなければならない。
  - (1) 改良材は、セメントまたはセメント系固化材とする。なお、土質等によりこれにより難しい場合は、工事監督員と協議しなければならない。
  - (2) 施工機械は、鉛直方向に攪拌混合が可能な攪拌混合機を用いることとする。攪拌混合機とは、アーム部に攪拌翼を有し、プラントからの改良材を攪拌翼を用いて原地盤と攪拌混合することで地盤改良を行う機能を有する機械である。

(3) 受注者は、設計図書に示す改良天端高並びに範囲を攪拌混合しなければならない。なお、現地状況によりこれにより難しい場合は、工事監督員と協議しなければならない。施工後の改良天端高については、攪拌及び注入される改良材による盛上りが想定される場合、工事着手前に盛上り土の処理（利用）方法について、工事監督員と協議しなければならない。

8. 受注者は、薬液注入工の施工に当たり、薬液注入工法の安全な使用に関し、技術的知識と経験を有する現場責任者を選任し、事前に経歴書により工事監督員の承諾を得なければならない。

9. 受注者は、薬液注入工事の着手前に下記について工事監督員の確認を得なければならない。

(1) 工法関係

ア 注入圧

イ 注入速度

ウ 注入順序

エ ステップ長

(2) 材料関係

ア 材料（購入・流通経路等を含む）

イ ゲルタイム

ウ 配合

10. 受注者は、薬液注入工を施工する場合には、「薬液注入工法による建設工事の施工に関する暫定指針」（昭和49年7月10日建設省官技発第160号）の規定を参考にするものとする。

11. 受注者は、薬液注入工における施工管理等については、「薬液注入工事に係る施工管理等について」（平成2年9月18日建設省大臣官房技術調査室長通達）の規定によらなければならない。

なお、受注者は、注入の効果の確認が判定できる資料を作成し、提出するものとする。

## 第8節 工場製品輸送工

### 1-3-8-1 一般事項

1. 本節は、工場製品輸送工として輸送工その他これらに類する工種について定めるものとする。
2. 受注者は、輸送に着手する前に施工計画書に輸送計画に関する事項を記載し、工事監督員に提出しなければならない。

### 1-3-8-2 輸送工

1. 受注者は、部材の発送に先立ち、塗装等で組立て記号を記入しておかなければならない。
2. 受注者は、1個の重量が5 t以上の部材については、その質量及び重心位置を塗料等で見やすい箇所に記入しなければならない。
3. 受注者は、輸送中の部材の損傷を防止するために、発送前に堅固に荷造りしなければならない。  
なお、受注者は、部材に損傷を与えた場合は直ちに工事監督員に報告し、取り替えまたは補修等の処置を講じなければならない。

## 第9節 構造物撤去工

### 1-3-9-1 一般事項

1. 本節は、構造物撤去工として作業土工、構造物取壊し工、施設撤去工、旧橋撤去工その他これらに類する工種について定めるものとする。
2. 受注者は、工事の施工に伴い生じた建設副産物について、1-1-1-22 建設副産物の規定によらなければならない。
3. 受注者は、殻運搬処理を行うに当たり、運搬物が飛散しないよう適正に処理を行わなければならない。

### 1-3-9-2 作業土工

作業土工の施工については、1-3-3-3 作業土工 の規定によるものとする。

### 1-3-9-3 構造物取壊し工

1. 受注者は、コンクリート構造物取壊し及びコンクリートはつりを行うに当たり、本体構造物の一部を撤去する場合には、本体構造物に損傷を与えないように施工しなければならない。
2. 受注者は、舗装版取壊しを行うに当たり、必要に応じてあらかじめ舗装版を切断するなど、他に影響を与えないように施工しなければならない。
3. 受注者は、石積み取壊し、コンクリートブロック撤去及び吹付法面取壊しを行うに当たり、地山法面の雨水による浸食や土砂崩れを発生させないように施工しなければならない。
4. 受注者は、鋼材切断を行うに当たり、本体部材として兼用されている部分において、本体の部材に悪影響を与えないように処理しなければならない。
5. 受注者は、鋼矢板及びH鋼杭の引抜き跡の空洞を砂等で充填するなどして地盤沈下を生じないようにしなければならない。ただし、地盤に変化が生じた場合には、受注者は工事監督員と協議しなければならない。
6. 受注者は、根固めブロック撤去を行うに当たり、根固めブロックに付着した土砂、泥土、ゴミを現場内において取り除いた後、運搬しなければならないが、これにより難しい場合は工事監督員と協議しなければならない。
7. 受注者は、コンクリート表面処理を行うに当たっては、周辺環境や対象構造物に悪影響を与えないように施工しなければならない。
8. 受注者は、コンクリート表面処理を行うに当たっては、供用中の施設に損傷及び機能上の悪影響が生じないように施工しなければならない。
9. 受注者は、コンクリート表面処理を行うに当たっては、道路交通に対して支障が生じないよう必要な対策を講じなければならない。

10. 受注者は、コンクリート表面処理を行うに当たっては、設計図書に従って施工しなければならない。
11. 受注者は、コンクリート表面処理において発生する濁水及び廃材については、設計図書による処分方法によらなければならない。

#### 1-3-9-4 施設撤去工

1. 受注者は、施設の撤去に際して、供用中の施設に損傷及び機能上の悪影響が生じないように施工しなければならない。
2. 受注者は、施設の撤去に際して、損傷等の悪影響が生じた場合に、その措置について工事監督員と協議しなければならない。
3. 受注者は、施設の撤去に際して、道路交通に対して支障が生じないように必要な対策を講じなければならない。
4. 受注者は、施設の撤去に際して、他の構造物に損傷を与えないように施工しなければならない。
5. 受注者は、側溝・街渠、集水桝・マンホールの撤去に際して、切廻し水路を設置した場合は、その機能を維持するよう管理しなければならない。
6. 受注者は、施設の撤去に際して、適切な工法を検討し施工しなければならない。
7. 受注者は、施設の撤去に際して、ゴミを取り除き、処分区分に応じた分別を行わなければならない。
8. 受注者は、施設の撤去に際して、設計図書による処分方法について、工事監督員と協議しなければならない。

#### 1-3-9-5 旧橋撤去工

1. 受注者は、旧橋撤去に当たり、振動、騒音、粉塵、汚濁水等により、第三者に被害を及ぼさないよう施工しなければならない。
2. 受注者は、舗装版・床版破砕及び撤去に伴い、適切な工法を検討し施工しなければならない。
3. 受注者は、旧橋撤去工に伴い河川内に足場を設置する場合には、突発的な出水による足場の流出、路盤の沈下が生じないように対策及び管理を行わなければならない。
4. 受注者は、鋼製高欄撤去・桁材撤去において、設計図書による処分方法によらなければならない。
5. 受注者は、河川及び供用道路上等で、旧橋撤去工を行う場合は、撤去に伴い発生するアスファルト殻、コンクリート殻及び撤去に使用する資材の落下を防止する対策を講じ、河道及び交通の確保に努めなければならない。

### 1-3-9-6 骨材再生工

1. 本節は、骨材再生工として自走式の車両によるコンクリート塊やアスファルト塊等の骨材再生工その他これらに類する工種について定めるものとする。
2. 受注者は、構造物の破砕、撤去については、1-3-9-3 構造物取壊し工 及び 1-3-9-4 施設撤去工 の規定により施工しなければならない。ただし、これらの規定により難しい場合には、工事監督員の承諾を得なければならない。
3. 受注者は、骨材再生工の施工に当たり、現場状況、破砕物の内容、破砕量や運搬方法などから、適切な使用機械を選定し、工事監督員の承諾を得なければならない。
4. 受注者は、作業ヤードの設置に当たり、関係者以外の立ち入りの防止について留意しなければならない。
5. 受注者は、破砕ホッパーに投入する材質、圧縮強度、大きさ等について使用機械の仕様、処理能力、選別方法や再生骨材の使用目的を考慮して、小割及び分別の方法を施工計画書に記載しなければならない。  
なお、鉄筋、不純物、ごみや土砂などの付着物の処理方法についても、施工計画書に記載しなければならない。
6. 受注者は、コンクリート塊やアスファルト塊等の破砕や積込みに当たり、飛散、粉塵及び振動等の対策について留意しなければならない。
7. 受注者は、コンクリート塊やアスファルト塊等の破砕中に予期しない周辺構造物や地盤の変状等が生じるおそれがある場合には、工事を中止し、工事監督員と協議しなければならない。ただし、緊急やむを得ない事情がある場合には受注者は応急措置をとった後、そのとった処置を工事監督員に報告しなければならない。

## 第10節 仮設工

### 1-3-10-1 一般事項

1. 本節は、仮設工として工事用道路工、仮橋・仮栈橋工、路面覆工、土留・仮締切工、水替工、地下水位低下工、地中連続壁工（壁式）、地中連続壁工（柱列式）、仮水路工、残土受入れ施設工、作業ヤード整備工、電力設備工、用水設備工、コンクリート製造設備工、橋梁足場等設備工、トンネル仮設備工、シェッド仮設備工、共同溝仮設備工、防塵対策工、汚濁防止工、防護施設工、除雪工、雪寒施設工、法面吹付工、足場工、その他これらに類する工種について定めるものとする。
2. 受注者は、仮設工については、設計図書の定めまたは工事監督員の指示がある場合を除き、受注者の責任において施工しなければならない。
3. 受注者は、仮設物については、設計図書の定めまたは工事監督員の指示がある場合を除き、工事完了後、仮設物を完全に撤去し、原形に復旧しなければならない。

### 1-3-10-2 工事用道路工

1. 工事用道路とは、工事用の資機材や土砂を運搬するために仮に施工された道路をいうものとする。
2. 受注者は、工事用道路の施工に当たり、予定交通量・地形・気候を的確に把握し、周囲の環境に影響のないよう対策を講じなければならない。
3. 受注者は、工事用道路に一般交通がある場合には、一般交通の支障とならないようその維持管理に留意しなければならない。
4. 受注者は、工事用道路盛土の施工に当たり、不等沈下を起さないように締固めなければならない。
5. 受注者は、工事用道路の盛土部法面の整形する場合は、法面の崩壊が起こらないように締固めなければならない。
6. 受注者は、工事用道路の敷砂利を行うに当たり、石材を均一に敷均さなければならない。
7. 受注者は、安定シートを用いて、工事用道路の盛土の安定を図る場合には、安定シートと盛土が一体化して所定の効果が発揮できるよう施工しなければならない。
8. 受注者は、殻運搬処理を行うに当たり、運搬物が飛散しないよう適正な処置を行わなければならない。
9. 受注者は、工事用道路を堤防等の既設構造物に設置・撤去する場合は、既設構造物に悪影響を与えないようにしなければならない。

### 1-3-10-3 仮橋・仮栈橋工

1. 受注者は、仮橋・仮栈橋を河川内に設置する際に、設計図書に定めがない場合には、工事完了後及び工事期間中であっても出水期間中は撤去しなければならない。
2. 受注者は、覆工板と仮橋上部との接合を行うに当たり、隅角部の設置に支障があるときはその処理方法等の対策を講じなければならない。
3. 受注者は、仮設高欄及び防舷材を設置するに当たり、その位置に支障があるときは、設置方法等の対策を講じなければならない。
4. 受注者は、殻運搬処理を行うに当たり、運搬物が飛散しないよう適正な処置を行わなければならない。
5. 受注者は、杭橋脚等の施工に当たり、ウォータージェットを用いる場合には、最後の打止めを落錘等で貫入させ落ち着かせなければならない。

### 1-3-10-4 路面覆工

1. 受注者は、路面覆工を施工するに当たり、覆工板間の段差、隙間、覆工板表面の滑りおよび覆工板の跳ね上がり等に注意し、交通の支障とならないようにしなければならない。  
また、路面履工の横断方向端部には必ず履工板ずれ止め材を取り付けなければならない。
2. 受注者は、覆工部の出入り口の設置及び資器材の搬入出に際して、関係者以外の立ち入りの防止に対して留意しなければならない。
3. 受注者は、路面勾配がある場合に、覆工板の受桁に荷重が均等にかかるようにするとともに、受桁が転倒しない構造としなければならない。

### 1-3-10-5 土留・仮締切工

1. 受注者は、周囲の状況を考慮し、本体工事の品質、出来形等の確保に支障のないように施工しなければならない。
2. 受注者は、仮締切工の施工に当たり、河積阻害や河川管理施設、許可工作物等に対する局所的な洗掘等を避けるような施工をしなければならない。
3. 受注者は、河川堤防の開削をとまなう施工に当たり、仮締切を設置する場合には、国土交通省 仮締切堤設置基準（案）の規定によらなければならない。
4. 受注者は、土留・仮締切工の仮設H鋼杭、仮設鋼矢板の打込みに先行し、支障となる埋設物の確認のため、溝掘りを行い、埋設物を確認しなければならない。
5. 受注者は、掘削中、腹起し・切梁等に衝撃を与えないよう注意し、施工しなければならない。
6. 受注者は、掘削の進捗及びコンクリートの打設に伴う腹起し・切梁の取り外し時期については、掘削・コンクリートの打設計画において検討し、施工しなければならない。
7. 受注者は、溝掘りを行うに当たり、一般の交通を開放する必要がある場合には、仮復旧を行い一般の交通に開放しなければならない。

8. 受注者は、埋戻しを行うに当たり、埋戻し箇所に残材、廃物、木くず等を撤去し、目標高さまで埋戻さなければならない。
9. 受注者は、埋戻し箇所が水中の場合には、施工前に排水しなければならない。
10. 受注者は、構造物の隣接箇所や狭い箇所において埋戻しを行う場合は、十分に締固めを行わなければならない。
11. 受注者は、埋戻しを行うに当たり、埋設構造物がある場合には、偏土圧が作用しないように、埋戻さなければならない。
12. 受注者は、河川構造物付近のように水密性を確保しなければならない箇所の埋戻しに当たり、埋戻し材に含まれる石が一箇所に集中しないように施工しなければならない。
13. 受注者は、埋戻しの施工に当たり、適切な含水比の状態で行わなければならない。
14. 受注者は、仮設H鋼杭、鋼矢板等の打込みにおいて、打込み方法及び使用機械について打込み地点の土質条件、施工条件に応じたものを用いなければならない。
15. 受注者は、仮設鋼矢板の打込みにおいて、埋設物等に損傷を与えないよう施工しなければならない。導材を設置するなどして、ぶれ、よじれ、倒れを防止するものとし、また隣接の仮設鋼矢板が共下りしないように施工しなければならない。
16. 受注者は、仮設矢板の引き抜きにおいて、隣接の仮設矢板が共上りしないように施工しなければならない。
17. 受注者は、ウォータージェットを用いて仮設H鋼杭、鋼矢板等を施工する場合には、最後の打止めを落錘等で貫入させ落ち着かせなければならない。
18. 受注者は、仮設H鋼杭、鋼矢板等の引抜き跡を沈下など地盤の変状を生じないよう空洞を砂等で充填しなければならない。
19. 受注者は、仮設アンカーの削孔施工については、地下埋設物や周辺家屋等に悪影響を与えないように行わなければならない。
20. 受注者は、タイロッド・腹起しあるいは切梁・腹起しの取付けに当たって各部材が一樣に働くように締付けを行わなければならない。

なお、目的物完成後、タイロッド・腹起しあるいは切梁・腹起しの取外しに際し、適正な施工手順により取外しを行うものとし、埋戻し時に支障になる箇所などについても、事前に施工方法を検討しておかななければならない。

また、盛替梁の施工に当たり、矢板の変状に注意し切梁・腹起し等の撤去を行わなければならない。
21. 受注者は、横矢板の施工に当たり、掘削と並行してはめ込み、横矢板と掘削土壁との間に隙間のないようにしなければならない。万一掘りすぎた場合は、良質な土砂、その他適切な材料を用いて裏込を行うとともに、土留め杭のフランジと土留め板の間にくさびを打ち込んで、隙間のないように固定しなければならない。
22. 受注者は、躯体細部の処理のための簡易土留を施工するに当たり、躯体損傷等の悪影響を与えないようにしなければならない。
23. 受注者は、じゃかご（仮設）施工に当たり、中詰用石材の網目からの脱落が生じないよう、石材の選定を行わなければならない。

24. 受注者は、じゃかご（仮設）の詰石に当たり、外廻りに大きな石を配置し、かごの先端から逐次詰込み、空隙を少なくしなければならない。
25. 受注者は、じゃかご（仮設）の布設に当たり、床ごしらえの上、間割りをしてかご頭の位置を定めなければならない。  
なお、詰石に際しては、受注者は法肩及び法尻の屈折部が扁平にならないように充填し、適切な断面形状に仕上げなければならない。
26. 受注者は、ふとんかご（仮設）の施工に当たり、本条23～25項の規定によらなければならない。
27. 受注者は、締切盛土着手前に現状地盤を確認し、周囲の地盤や構造物に変状を与えないようにしなければならない。
28. 受注者は、盛土部法面の整形を行う場合には、締固めて法面の崩壊がないように施工しなければならない。
29. 受注者は、止水シートの設置に当たり、突起物やシートの接続方法の不良により漏水しないように施工しなければならない。側壁や下床版等のコンクリート打継部では必要に応じて増張りを施すものとする。
30. 受注者は、殻運搬処理を行うに当たり、運搬物が飛散しないよう適正な処置を行わなければならない。

### 1-3-10-6 水替工

1. 受注者は、ポンプ排水を行うに当たり、土質の確認によって、クイックサンド、ボイリングが起きない事を検討するとともに、湧水や雨水の流入水量を十分に排水しなければならない。
2. 受注者は、本条1項の現象による法面や掘削地盤面の崩壊を招かぬように管理しなければならない。
3. 受注者は、河川あるいは下水道等に排水するに場合において、設計図書に明示がない場合には、施工前に、河川法、下水道法の規定に基づき、当該管理者に届出、あるいは許可を受けなければならない。
4. 受注者は、工事により発生する濁水を関係法令等に従って、濁りの除去等の処理を行った後、放流しなければならない。

### 1-3-10-7 地下水位低下工

1. 受注者は、ウェルポイントあるいはディープウェルを行うに当たり、施工前に土質の確認を行い、地下水位、透水係数、湧水量等を確認し、確実に施工しなければならない。
2. 受注者は、周辺に井戸がある場合には、状況の確認に努め被害を与えないようにしなければならない。

### 1-3-10-8 地中連続壁工（壁式）

1. 受注者は、地盤条件、施工条件に適した工法、資機材を用いて、十分な作業スペースを確保して、施工を行わなければならない。
2. 受注者は、作業床の施工に当たっては、路盤状況によっては碎石路盤を設けるなど、作業床を堅固なものとしなければならない。
3. 受注者は、ガイドウォールの設置に際して、表層地盤の状況、地下水位上載荷重、隣接構造物との関係を考慮して、形状・寸法等を決定し、所定の位置に精度よく設置しなければならない。
4. 受注者は、連壁掘削を施工するに際して、土質に適した掘削速度で掘削しなければならない。
5. 受注者は、連壁鉄筋の組立に際して、運搬、建て込み時に変形が生じないようにしながら、所定の位置に正確に設置しなければならない。
6. 受注者は、連壁鉄筋を深さ方向に分割して施工する場合には、建て込み時の接続精度が確保できるように、各鉄筋かごの製作精度を保たなければならない。
7. 受注者は、後行エレメントの鉄筋かごの建て込み前に、先行エレメントの、連壁継手部に付着している泥土や残存している充填碎石を取り除く等、エレメント間の止水性の向上を図らなければならない。
8. 受注者は、連壁コンクリートの打設に際して、鉄筋かごの浮き上がりのないように施工しなければならない。
9. 打設天端付近では、コンクリートの劣化が生ずるため、受注者は50cm以上の余盛りを行う等その対応をしなければならない。
10. 安定液のプラント組立・解体に際して、プラントの移動が困難であることを考慮して、受注者は、動線計画も考慮した位置にプラントの設置を行わなければならない。
11. 受注者は、仮設アンカーの削孔施工に当たり、地下埋設物や周辺家屋等に影響を与えないように行わなければならない。
12. 受注者は、切梁・腹起しの取付けに当たり、各部材が一様に働くように締付けを行わなければならない。
13. 受注者は、殻運搬処理を行うに当たり、運搬物が飛散しないよう適正な処置を行わなければならない。

### 1-3-10-9 地中連続壁工（柱列式）

1. 受注者は、地盤条件、施工条件に適した工法、資機材を用いて、十分な作業スペースを確保して、施工を行わなければならない。
2. 受注者は、作業床の施工に当たっては、路盤状況によっては碎石路盤を設けるなど、作業床を堅固なものとしなければならない。
3. 受注者は、ガイドトレンチの設置に際して、表層地盤の状況、地下水位上載荷重、隣接構造物との関係を考慮して、形状・寸法等を決定し、所定の位置に精度よく設置しなければならない。

4. 受注者は、柱列杭の施工に際して、各杭の施工順序、間隔、柱列線及び掘孔精度等に留意し、連続壁の連続性の確保に努めなければならない。
5. オーバーラップ配置の場合に、受注者は、隣接杭の材齢が若く、固化材の強度が平均しているうちに掘孔しなければならない。
6. 受注者は、芯材の建て込みに際して、孔壁を損傷しないようにするとともに、芯材を孔心に対して垂直に建て込まなければならない。
7. 受注者は、ソイルセメント柱列壁等のように原地盤土と強制的に混合する場合、設計図書に示す「六価クロム溶出試験」を北海道建設部土木工事共通仕様書Ⅲ 付表 4-14. 六価クロム溶出試験 に基づき行い、試験結果（計量証明書）を工事監督員に提出しなければならない。
8. 受注者は、芯材の挿入が所定の深度まで自重により行えない場合には、孔曲り、固化材の凝結、余掘り長さ不足、ソイルセメントの攪拌不良等の原因を調査し、適切な処置を講じなければならない。
9. 安定液のプラント組立・解体に際して、プラントの移動が困難であることを考慮して、受注者は、動線計画も考慮した位置にプラントの設置を行わなければならない。
10. 受注者は、仮設アンカーの削孔施工に当たり、地下埋設物や周辺家屋等に影響を与えないように行わなければならない。
11. 受注者は、切梁・腹起しの取付けに当たり、各部材が一様に働くように締付けを行わなければならない。
12. 受注者は、殻運搬処理を行うに当たり、運搬物が飛散しないよう適正な処置を行わなければならない。

### 1-3-10-10 仮水路工

1. 受注者は、工事車両等によりヒューム管、コルゲートパイプ、塩ビ管の破損を受けないよう、設置しなければならない。
2. 受注者は、ヒューム管・コルゲートパイプ、塩ビ管の撤去後、埋戻しを行う場合には、埋戻しに適した土を用いて締固めをしながら埋戻しをしなければならない。
3. 受注者は、素掘側溝の施工に当たり、周囲の地下水位への影響が小さくなるように施工しなければならない。  
また、水位の変動が予測される場合には、必要に応じて周囲の水位観測を行わなくてはならない。
4. 受注者は、仮設鋼矢板水路及び仮設軽量鋼矢板水路の施工に当たり、打込み方法、使用機械について、打込み地点の土質条件、施工条件、矢板の種類等に応じたものを用いなければならない。
5. 受注者は、矢板の打込みに当たり、導材を設置するなどして、ぶれ、よじれ、倒れを防止し、また隣接矢板が共下りしないように施工しなければならない。

6. 受注者は、切梁・腹起しの取付けに当たり、切梁・腹起しが一様に働くように締付けを行わなければならない。
7. 受注者は、仮設の鋼矢板水路を行うに当たり、控索材等の取付けにおいて、各控索材等が一様に働くように締付けを行わなければならない。
8. 受注者は、仮設H鋼杭、鋼矢板等の引抜き跡を沈下など地盤の変状を生じないように空洞を砂等で充填しなければならない。

### 1-3-10-11 残土受入れ施設工

1. 受注者は、雨水の排水処理等を含めて、搬入土砂の周囲への流出防止対策を講じなければならない。
2. 受注者は、コンクリートブロック、プレキャストL型擁壁、プレキャスト逆T型擁壁を仮置きする場合には、転倒、他部材との接触による損傷がないようにこれらを防護しなければならない。

### 1-3-10-12 作業ヤード整備工

1. 受注者は、ヤード造成を施工するに当たり、工事の進行に支障のないように位置や規模を検討し造成・整備しなければならない。
2. 受注者は、ヤード内に敷砂利を施工する場合、ヤード敷地内に碎石を平坦に敷均さなければならない。

### 1-3-10-13 電力設備工

1. 受注者は、受電設備、配電設備、電動機設備、照明設備を設置するに当たり、必要となる電力量等を把握し、本体工事の施工に支障が生じない設備としなければならない。
2. 工事の安全確保に係わる設備については、受注者は停電時等の非常時への対応に配慮した設備としなければならない。
3. 受注者は、電気事業法において定める自家用電気工作物施設の維持管理保守において電気事業主任技術者を選び、工事監督員に報告するとともに、保守規定を制定し適切な運用をしなければならない。
4. 受注者は、騒音が予見される設備を設置する場合には、防音対策を講じるなど、周辺環境に配慮しなければならない。

### 1-3-10-14 用水設備工

1. 受注者は、用水設備を設置するに当たり、必要となる用水量等を把握し、本体工事の施工に支障が生じない設備としなければならない。
2. 受注者は、騒音が予見される設備を設置する場合には、防音対策を講じるなど、周辺環境に配慮しなければならない。

### 1-3-10-15 コンクリート製造設備工

1. コンクリートプラント設備は、練り上がりコンクリートを排出するときに材料の分離を起こさないものとする。
2. 受注者は、コンクリートの練混ぜにおいてはバッチミキサを用いなければならない。
3. ケーブルクレーン設備のバケットの構造は、コンクリートの投入及び搬出の際に材料の分離を起こさないものとし、また、バケットからコンクリートの排出が容易でかつすみやかなものとする。

### 1-3-10-16 橋梁足場等設備工

1. 受注者は、足場設備、防護設備、登り栈橋及び工事用エレベーター等の設置について、設計図書において特に定めのない場合は、河川や道路等の管理条件を踏まえ、本体工事の品質・性能等の確保に支障のない形式等によって施工しなければならない。
2. 受注者は、高所等へ足場を設置する場合には、作業員の墜落及び吊荷の落下等が起こらないよう関連法令に基づき、手摺などの防護工を行わなければならない。
3. 受注者は、歩道あるいは供用道路上等に足場設備工を設置する場合には、必要に応じて交通の障害とならないよう、板張防護、シート張り防護などを行わなければならない。
4. 受注者は、シート張り防護の施工に当たり、ボルトや鉄筋などの突起物によるシートの破れ等に留意しなければならない。
5. 工事用エレベーターの設置に際して、受注者は、その最大積載荷重について検討の上設備を設置し、設定した最大積載荷重については作業員に周知させなければならない。

### 1-3-10-17 トンネル仮設備工

1. 受注者は、トンネル仮設備について、本体工事の品質・性能等の確保のため、その保守に努めなければならない。
2. 受注者は、トンネル照明設備を設置するに当たり、切羽等直接作業を行う場所、保線作業、通路等に対して適切な照度を確保するとともに、明暗の対比を少なくするようにしなければならない。  
また、停電時等の非常時への対応についても配慮した設備としなければならない。
3. 受注者は、用水設備を設置するに当たり、さっ孔水、コンクリート混練水、洗浄水、機械冷却水等の各使用量及び水質を十分把握し、本体工事の施工に支障が生じない設備としなければならない。
4. 受注者は、トンネル排水設備を設置するに当たり、湧水量を十分調査し、作業その他に支障が生じないようにしなければならない。  
また、強制排水が必要な場合には、停電等の非常時に対応した設備としなければならない。
5. 受注者は、トンネル換気設備の設置に当たり、発破の後ガス、粉塵、内燃機関の排気ガス、湧出有毒ガス等について、その濃度が関係法令等で定められた許容濃度以下に坑内環境を保つものとしなければならない。  
また、停電等の非常時に対応についても考慮した設備としなければならない。

6. 受注者は、トンネル送気設備の設置に当たり、排気ガス等の流入を防止するように吸気口の位置の選定に留意しなければならない。

また、停電等の非常時への対応についても考慮した設備としなければならない。

7. 受注者は、トンネル工事連絡設備の設置に当たり、通常時のみならず非常時における連絡に関しても考慮しなければならない。

8. 受注者は、トンネル軌道設備の設置に当たり、トンネル内の軌道では側壁と車両との間の間隔を関係法令で定められた間隔以上とする等、安全確保に努めなければならない。

9. 受注者は、トンネル充電設備を設置するに当たり、機関車台数等を考慮し工事に支障が生じないよう充電所の大きさ及び充電器台数等を決定しなければならない。

また、充電中の換気に対する配慮を行わなければならない。

10. 受注者は、吹付プラント設備組立解体に当たり、組立解体手順書等に基づき安全に留意して実施しなければならない。

11. 受注者は、スライドセントル組立解体に当たり、換気管及び送気管等の損傷に留意し、また、移動時にねじれなどによる変形を起こさないようにしなければならない。組立時には、可動部が長期間の使用に耐えるようにしなければならない。

12. 受注者は、防水作業台車の構造を防水シートが作業台端部で損傷しない構造とするとともに、作業台組立解体に当たり、施工済みの防水シートを損傷することのないように作業しなければならない。

13. 受注者は、ターンテーブル設備の設置に当たり、その動きを円滑にするため、据付面をよく整地し不陸をなくさなければならない。

14. 受注者は、トンネル用濁水処理設備の設置に当たり、水質汚濁防止法、関連地方自治体の公害防止条例等の規定による水質を達成できるものとしなければならない。

また、設備については、湧水量、作業内容及び作業の進捗状況の変化に伴う処理水の水質変化に対応できるものとしなければならない。

15. 受注者は、機械による掘削作業、せん孔作業及びコンクリート等の吹付け作業に当たり、湿式の機械装置を用いて粉塵の発散を防止するための措置を講じなければならない。

16. 受注者は、換気装置の設置に当たり、トンネルの規模、施工方法、施工条件等を考慮した上で、坑内の空気を強制的に換気するのに効果的な換気装置のものを選定しなければならない。

17. 受注者は、集塵装置の設置に当たり、トンネル等の規模等を考慮した上で、十分な処理容量を有しているもので、粉塵を効率よく捕集し、かつ、レスピラブル（吸入性）粉塵を含めた粉塵を清浄化する処理能力を有しているものを選定しなければならない。

18. 受注者は、換気の実施等の効果を確認するに当たって、半月以内ごとに1回、定期的に、定められた方法に従って、空気の粉塵濃度等について測定を行わなければならない。

この際、粉塵濃度（吸入性粉塵濃度）目標レベルは $2\text{ mg/m}^3$ 以下とし、掘削断面が小さいため、 $2\text{ mg/m}^3$ を達成するのに必要な大きさ（口径）の風管または必要な本数の風管の設置、必要な容量の集じん装置の設置等が施工上極めて困難であるものについては、可能な限り、 $2\text{ mg/m}^3$ に近い値を目標レベルとして設定し、当該値を記録しておくこと。

また、各測定点における測定値の平均値が目標レベルを超える場合には、作業環境を改善するための必要な措置を講じなければならない。

19. 受注者は、粉じん濃度等の測定結果については、関係労働者の閲覧できる措置を講じなければならない。

### 1-3-10-18 シェッド仮設備工

受注者は、シェッド足場、パイプ吊り足場、足場の設置については、下記の規定によらなければならない。

- (1) 受注者は、足場設備、防護設備及び登り栈橋の設置について、設計図書において特に定めのない場合は、道路等の管理条件を踏まえ、本体工事目的物の品質・性能等の確保に支障のない形式等によって施工しなければならない。
- (2) 受注者は、高所等へ足場を設置する場合には、作業員の墜落及び吊荷の落下等が起こらないよう関連法令に基づき、手摺などの防護工を行わなければならない。

### 1-3-10-19 共同溝仮設備工

受注者は、仮階段工の施工に当たり関連基準等に基づき、本体工事の施工に支障のないようにしなければならない。

### 1-3-10-20 防塵対策工

1. 受注者は、工事車輛が車輪に泥土、土砂を付着したまま工事区域から外部に出るおそれがある場合には、タイヤ洗浄装置及びこれに類する装置の設置、その対策について工事監督員と協議しなければならない。
2. 受注者は、工事用機械及び車輛の走行によって砂塵の被害を第三者に及ぼすおそれがある場合には、散水あるいは路面清掃について工事監督員と協議しなければならない。

### 1-3-10-21 汚濁防止工

1. 受注者は、汚濁防止フェンスを施工する場合は、設置及び撤去時期、施工方法及び順序について、工事着手前に検討し施工しなければならない。
2. 受注者は、河川あるいは下水道等に排水する場合において、設計図書に明示がない場合には、施工前に、河川法、下水道法の規定に基づき、当該管理者に届出、あるいは許可を受けなければならない。
3. 受注者は、工事により発生する濁水を関係法令等に従って、濁りの除去等の処理を行った後、放流しなければならない。

### 1-3-10-22 防護施設工

1. 受注者は、防護施設の設置位置及び構造の選定に当たり、発破に伴う飛散物の周辺への影響がないように留意しなければならない。
2. 受注者は、仮囲いまたは立入防止柵の設置に当たり、交通に支障をきたす場合あるいは苦情が発生すると予想される場合には、工事前に対策を講じなければならない。

### 1-3-10-23 除雪工

受注者は、除雪を行うに当たり、路面及び構造物、計画地盤に損傷を与えないようにしなければならない。

なお、万一損傷を与えた場合には受注者の責任において元に戻さなければならない。

### 1-3-10-24 雪寒施設工

1. 受注者は、ウエザーシェルター及び雪寒仮囲いの施工に当たり、周囲の状況を把握し、設置位置、向きについて機材の搬入出に支障のないようにしなければならない。
2. 受注者は、ウエザーシェルターの施工に当たり、支柱の不等沈下が生じないように留意しなければならない。特に、足場上に設置する場合には足場の支持力の確保に留意しなければならない。
3. 受注者は、樹木の冬囲いとして小しぼり、中しぼり等を施工するに当たり、樹木に対する損傷が生じないようにしなければならない。

### 1-3-10-25 法面吹付工

法面吹付工の施工については1-3-3-6 吹付工の規定による。

### 1-3-10-26 足場工

受注者は、足場工の施工に当たっては、「手すり先行工法等に関するガイドライン（厚生労働省 令和5年12月）」の「働きやすい安心感のある足場の基準」によるものとし、足場の組立、解体、変更の作業時及び使用時には、常時、全ての作業床において二段手すり及び幅木の機能を有するものを設置しなければならない。

## 第11節 その他

### 1-3-11-1 用地境界杭工

#### 1. 一般事項

- (1) 用地境界は、工事着手前に現地調査を行い、用地図・敷地図と照合するものとする。調査の結果、用地図・敷地図と不一致または杭の紛失等がある場合は、速やかに工事監督員に報告するものとする。なお、用地図・敷地図は別途貸与する。
- (2) 境界杭等を工事施工に起因して、移設、損傷、紛失させた場合は、受注者の責任で修復するものとするが、その作業は測量法に基づく有資格者により行うものとし、工事監督員の承諾を得ることとする。
- (3) 用地境界杭等に関して、疑義が生じた場合には、工事監督員に報告し、指示を受けなければならない。

#### 2. 設置

- (1) 境界杭の設置に際し、隣接所有者と問題が生じた場合は、速やかに工事監督員に報告しなければならない。
- (2) 杭は、原則として頭部を地上に15cm程度露出するよう設置するものとし、設置後容易に抜けないように施工しなければならない。
- (3) 埋設箇所が岩壁で規定の深さまで掘削することが困難な場合は、工事監督員と協議しなければならない。
- (4) 杭の設置は特に指示する場合を除き、杭の中心点または矢印先端部を用地境界線上に一致させ、北海道（国土交通省）の文字面が民地側になるようにしなければならない。

### 1-3-11-2 電気工事一般

#### 施工一般

- (1) この共通仕様は、土木工事における電気工事一般（仮設工事含む）に適用するものとし、本項により難しいものは、第5編 第7章 照明 によるものとする。
- (2) 施工に当たっては、電気設備技術基準（経済産業省）内線規定（日本電気協会）、電気供給規定に基づくものとし、保守点検については、自家用電気工作物保安規定に準じて行うものとする。
- (3) 電気工事については、北海道電力株式会社（以下北電という）の判断に基づく事項、打合せを必要とする事項などがあるので、特に下記については、あらかじめ工事監督員と十分な打合せを行わなければならない。
  - (ア) 電源引込方法及び電源位置
  - (イ) 電源電圧
- (4) 電源が遠い場合や、地中引込みの必要がある場合には、電気供給規定により工事負担金が必要となる場合があるので、あらかじめ工事監督員を通じ、北電と打合せを行わなければならない。

## 第 1 編 共通編 第 3 章 一般施工

- (5) 一般照明及び低圧受電電源での工事は、工事監督員の検査のみでよいが、電気設備基準で定めている有資格者が必要とされている工事は有資格者の立会が必要となるので、事前に工事監督員と打合せを行うものとする。
- (6) 受注者は、土木工事安全技術指針 第 1 章 第 4 節 を参考に常に工事の安全に留意して現場管理を行うものとする。

## 第 4 章 土 工

# 第4章 土 工

## 目 次

第1節 適 用	
1-4-1-1 適 用	I-1-4-3
第2節 適用すべき諸基準	
1-4-2-1 適用すべき諸基準	I-1-4-3
第3節 河川土工（築堤工）・海岸土工・砂防土工	
1-4-3-1 一般事項	I-1-4-4
1-4-3-2 掘削工（切土工）	I-1-4-7
1-4-3-3 盛土工	I-1-4-7
1-4-3-4 盛土補強工	I-1-4-9
1-4-3-5 整形仕上げ工	I-1-4-9
1-4-3-6 天端敷砂利工	I-1-4-10
1-4-3-7 作業残土処理工（残土搬出工）	I-1-4-10
1-4-3-8 植生工	I-1-4-10
第4節 道路土工	
1-4-4-1 一般事項	I-1-4-11
1-4-4-2 掘削工（切土工）	I-1-4-13
1-4-4-3 盛土工	I-1-4-13
1-4-4-4 盛土補強工	I-1-4-15
1-4-4-5 整形仕上げ工	I-1-4-15
1-4-4-6 路床仕上げ工	I-1-4-15
1-4-4-7 作業残土処理工（残土搬出工）	I-1-4-15
1-4-4-8 凍上抑制層	I-1-4-15
1-4-4-9 しゃ断層	I-1-4-16

# 第4章 土 工

## 第1節 適 用

### 1-4-1-1 適 用

1. 本章は、河川土工（築堤工）・海岸土工・砂防土工、道路土工その他これらに類する工種について適用するものとする。
2. 本章に特に定めのない事項については、本編 第2章 材料 の規定によるものとする。

## 第2節 適用すべき諸基準

### 1-4-2-1 適用すべき諸基準

受注者は、設計図書において特に定めのない事項については、下記の基準類によらなければならない。また、基準類と設計図書に相違がある場合は、原則として設計図書の規定に従うものとし、疑義がある場合は工事監督員に確認を求めなければならない。

- (1) 日本道路協会 道路土工要綱 (平成21年 6 月)
- (2) 日本道路協会 道路土工－軟弱地盤対策工指針 (平成24年 8 月)
- (3) 日本道路協会 道路土工－盛土工指針 (平成22年 4 月)
- (4) 日本道路協会 道路土工－切土工・斜面安定工指針 (平成21年 6 月)
- (5) 土木研究センター 建設発生土利用技術マニュアル 第4版 (平成25年12月)
- (6) 国土交通省 建設副産物適正処理推進要綱 (平成14年 5 月)
- (7) 建設省 堤防余盛基準について (昭和44年 1 月)
- (8) 土木研究センター ジオテキスタイルを用いた補強土の設計・施工マニュアル (平成25年12月)
- (9) 土木研究センター 多数アンカー式補強土壁工法 設計・施工マニュアル (平成26年 8 月)
- (10) 土木研究センター 補強土（テールアルメ）壁工法 設計・施工マニュアル (平成26年 8 月)
- (11) 国土技術研究センター 河川土工マニュアル (平成21年 4 月)
- (12) 国土交通省 建設汚泥処理土利用技術基準 (平成18年 6 月)
- (13) 国土交通省 発生土利用基準 (平成18年 8 月)

## 第 3 節 河川土工（築堤工）・海岸土工・砂防土工

### 1-4-3-1 一般事項

1. 本節は、河川土工（築堤工）・海岸土工・砂防土工として掘削工、盛土工、盛土補強工、整形仕上げ工、天端敷砂利工、作業残土処理工その他これらに類する工種について定めるものとする。
2. 地山の土及び岩の分類は、表 4-1 によるものとする。また、受注者は、設計図書に示された現地の土及び岩の分類の境界を定められた時点で、工事監督員の確認を受けなければならない。

また、受注者は、設計図書に示された土及び岩の分類の境界が現地の状況と一致しない場合は、契約書第 17 条第 1 項の規定により工事監督員に通知しなければならない。

なお、確認のための資料を整備、保管し、工事監督員の請求があった場合は遅滞なく提示するとともに、検査時に提出しなければならない。

表4-1 土及び岩の分類表

名称			説明		摘要
A	B	C			
土	火山灰土	未風化火山灰土	締固めにより強度が増加する透水性の軽石質、砂礫類		
		風化火山灰土	(押土、ゆさぶり、敷均し、締固め等)こね返しにより強度が低下するもの	高含水粘性を呈する軽石質、砂礫類の風化土	
	礫質土	礫まじり土	礫の混入があつて掘削時の能率が低下するもの	礫の多い砂、礫の多い砂質土、礫の多い粘性土	礫(G) 礫質土(GF)
	砂質土及び砂	砂	バケット等に山盛り形状になりにくいもの	海岸砂丘の砂 マサ土	砂(S)
		砂質土(普通土)	掘削が容易で、バケット等に山盛り形状にし易く空隙の少ないもの	砂質土、マサ土 粒度分布の良い砂 条件の良いローム	砂(S) 砂質土(SF) シルト(M)
	粘性土	粘性土	バケット等に付着し易く空げきの多い状態になり易いもの、トラフィカビリティが問題となり易いもの	ローム 粘性土	シルト(M) 粘性土(C)
		高含水比粘性土	バケットなどに付着し易く特にトラフィカビリティが悪いもの	条件の悪いローム 条件の悪い粘性土 火山灰質粘性土	シルト(M) 粘性土(C) 火山灰質粘性土(V) 有機質土(O)
	泥炭			(Pt')	
岩 ま た は 石	岩塊玉石	岩塊玉石	岩塊、玉石が混入して掘削しにくく、バケット等に空隙のでき易いもの 岩塊、玉石は粒径7.5cm以上とし、まるみのあるのを玉石とする		玉石まじり土 岩塊破碎された岩 ごろごろした河床
	軟岩	軟岩	I	第三紀の岩石で固結の程度が弱いもの 風化がはなはだしくきわめてもろいもの 指先で離しうる程度のものでき裂の間隔は1~5cmくらいのものおよび第三紀の岩石で固結の程度が良好なもの 風化が相当進み多少変色を伴い軽い打撃で容易に割れるもの、離れ易いもので、き裂間隔は5~10cm程度のもの	地山弾性波速度 700~2800m/sec
			II	凝灰質で堅く固結しているもの。 風化が目にとつて相当進んでいるもの。 き裂間隔が10~30cm程度で軽い打撃により離しうる程度、異質の硬い互層をなすもので層面を楽に離しうるもの	
	硬岩	中硬岩	石灰岩、多孔質安山岩のように、特にち密でなくても相当の固さを有するもの 風化の程度があまり進んでいないもの 硬い岩石で間隔30~50cm程度のき裂を有するもの	地山弾性波速度 2000~4000m/sec	
硬岩		硬岩	I	花崗岩、結晶片岩等で全く変化していないもの き裂間隔が1m内外で相当密着しているもの 硬い良好な石材を取り得るようなもの	地山弾性波速度 3000m/sec以上
	II		けい岩、角岩などの石英質に富む岩質で最も硬いもの 風化していない新鮮な状態のもの き裂が少なく、よく密着しているもの		

3. 受注者は、工事施工中については、滞水を生じないような排水状態に維持しなければならない。
4. 受注者は、建設発生土については、1-1-1-22 建設副産物 の規定により適切に処理しなければならない。
5. 受注者は、建設発生土及び建設廃棄物の処理に関する内容等については、設計図書によるものとする。なお、処理に関する内容を変更する場合は、工事監督員と協議しなければならない。また、現場条件や数量の変更等、受注者の責によるものでない事項については、必要な資料を提出の上、工事監督員と協議しなければならない。
6. 受注者は、建設発生土処理に当たり処理方法（場所、形状等）、排水計画、場内維持等を施工計画書に記載しなければならない。
7. 受注者は、建設発生土の受入れ地への搬入に先立ち、指定された建設発生土の受入れ地について地形を実測し、資料を工事監督員に提出しなければならない。ただし、受注者は、実測困難な場合等には、これに代わる資料により、工事監督員の承諾を得なければならない。
8. 建設発生土受入れ地については、受注者は、建設発生土受入れ地ごとの特定条件に応じて施工しなければならない。
9. 受注者は、伐開除根作業における伐開除生物の処理方法については、設計図書によるものとするが、設計図書により難しい場合には、工事監督員と協議しなければならない。
10. 受注者は、伐開除根作業範囲が設計図書により難しい場合には、表 4-2 に従い施工しなければならない。

表 4-2 伐開除根作業（河川）

区 分	種 別			
	雑草・ささ類	倒 木	古 根 株	立 木
土工に関係ない用地内 利用土としない切土箇所 軟 弱 地 盤	地面で刈り取る	除 去	根元で切り取る	同 左
河 川 築 堤 盛 土 (軟弱地盤を除く) 土 取 場	根からすきとる	除 去	抜 根 除 去	同 左

11. 受注者は、工事箇所の湧水は施工前にその処置について工事監督員と協議するものとする。
12. 受注者は、軟弱地盤の伐開に当たっては、在来地盤をそこなわないように行わなければならない。
13. 受注者は、用地外の立木根または枝が用地内に広がっている場合の措置は工事監督員

の指示によるものとする。

### 1-4-3-2 掘削工（切土工）

1. 受注者は、水門等の上流側での掘削工を行うに当たり、流下する土砂その他によって河川管理施設、許可工作物等、他の施設の機能に支障を与えてはならない。受注者は、特に指定されたものを除き水の流れに対して影響を与える場合には、掘削順序、方向または高さ等についてあらかじめ工事監督員の承諾を得なければならない。水中掘削を行う場合も同様とするものとする。
2. 受注者は、軟岩掘削及び硬岩掘削において、規定断面に仕上げた後、浮石等が残らないようにしなければならない。
3. 受注者は、掘削工の施工中、自然に崩壊、地すべり等が生じた場合、あるいはそれらを生ずるおそれがあるときは、工事を中止し、その処置方法について工事監督員と協議しなければならない。ただし、災害防止のため等緊急やむを得ない事情がある場合には、応急措置をとった後、その措置内容を直ちに工事監督員に報告しなければならない。
4. 受注者は、掘削工の施工中の地山の挙動を監視しなければならない。
5. 受注者は、掘削工を行うに当たり、設計図書で特に定めのある場合を除き、原則として掘削を上部より下部に向かって行わなければならない。
6. 受注者は、掘削工により発生する残土を受入れ地へ運搬する場合には、沿道住民及び道路利用者に迷惑がかからないように努めなければならない。

### 1-4-3-3 盛土工

1. 受注者は、盛土工の開始に当たって、地盤の表面を本条3項に示す盛土層厚の1/2の厚さまで掻き起こしてほぐし、盛土材料とともに締固め、地盤と盛土の一体性を確保しなければならない。
2. 受注者は、1:4より急な勾配を有する地盤上に盛土を行う場合には、特に指示する場合を除き、段切を行い、盛土と現地盤の密着を図り、滑動を防止しなければならない。ただし、段切した状態で長時間にわたって放置してはならない。

特に、洪水期にあつては、応急処置が行える範囲を工程表により検討し、工事監督員と協議しなければならない。

沈下板等の布設を要する場合は、沈下板設置幅について段切をしないことを原則とする。やむを得ず段切を行った場合は段切り前の地盤状態に復元し、敷設するものとする。

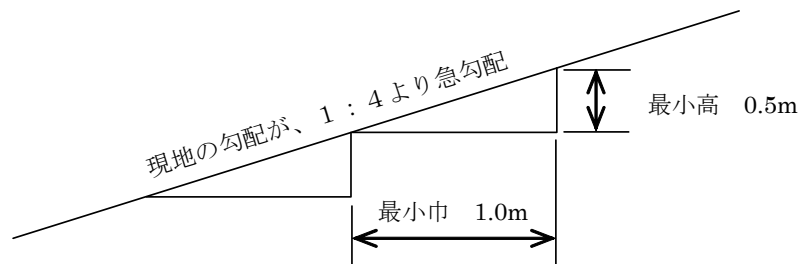


図4-1 盛土基礎地盤の段切

3. 受注者は、築堤の盛土工の施工において、一層の仕上り厚を30cm以下とし、平坦に締

固めなければならない。

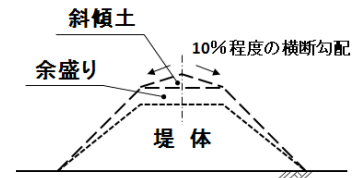
4. 受注者は、構造物の隣接箇所や狭い箇所の盛土工について、タンパ・振動ローラ等の小型締固め機械により、仕上がり厚を20cm以下で入念に締固めなければならない。  
また、樋管等の構造物がある場合には、過重な偏土圧のかからないように盛土し、締固めなければならない。
5. 受注者は、盛土材料に石が混入する場合には、その施工に当たって石が一箇所に集まらないようにしなければならない。
6. 受注者は、盛土工の作業終了時または作業を中断する場合には、表面に4%程度の横断勾配を設けるとともに、平坦に締固め、排水が良好に行われるようにしなければならない。
7. 受注者は、締固め作業の実施に当たり、適切な含水比の状態で行う施工しなければならない。
8. 受注者は、盛土工の施工中、予期できなかった沈下等の有害な現象のあった場合は、工事を中止し、その処置方法について工事監督員と協議しなければならない。ただし、災害防止のため等緊急やむを得ない事情がある場合には、応急措置をとった後、その措置内容を直ちに工事監督員に報告しなければならない。
9. 受注者は、土の採取に先立ち、指定された採取場について地形を実測し、資料を工事監督員に提出しなければならない。ただし、受注者は、実測困難な場合等には、これに代わる資料により、工事監督員の承諾を得なければならない。
10. 受注者は、土の採取に当たり、採取場の維持及び修復について採取場ごとの条件に応じて施工するとともに、土の採取中、土質に著しい変化があった場合には、その処理方法について工事監督員と協議しなければならない。
11. 受注者は、採取土盛土及び購入土盛土の施工に当たって、採取土及び購入土を運搬する場合には沿道住民及び道路利用者に迷惑がかからないように努めなければならない。流用土盛土及び発生土盛土の施工に当たっても、一般道を運搬に利用する場合も同様とするものとする。
12. 受注者は、軟弱地盤上の盛土の施工に当たり、沈下のおそれのある場所の盛土の丁張りを、常時点検しなければならない。
13. 受注者は、軟弱地盤上の盛土工施工時の沈下量確認方法については、設計図書によらなければならない。
14. 受注者は、軟弱地盤及び地下水位の高い地盤上に盛土工を行う場合には、速やかに排水施設を設け、盛土敷の乾燥を図らなければならない。
15. 軟弱地盤上の盛土工の施工の一段階の盛土高さは設計図書によるものとし、受注者は、その沈下や周囲の地盤の水平変位等を監視しながら盛土を施工し、工事監督員の承諾を得た後、次の盛土に着手しなければならない。
16. 受注者は、軟弱地盤上の盛土工の施工中、予期できなかった地盤の沈下または滑動等が生ずるおそれがあると予測された場合は、工事を中止し、その処置方法について工事監督員と協議しなければならない。ただし、災害防止のため等緊急やむを得ない事情がある場合には、応急措置をとった後、その措置内容を直ちに工事監督員に報告しなければならない。
17. 受注者は、砂防土工における斜面对策としての盛土工（押え盛土）を行うに当たり、

盛土量、盛土の位置ならびに盛土基礎地盤の特性等について現状の状況等を照査した上で、それらを施工計画に反映しなければならない。

18. 築堤の余盛高は設計図書に示すものとするが、特に示されていない場合には、表4-3によるものとする。

表4-3 余盛高の標準 (単位：cm)

堤体の土質		普通土		砂・砂利	
地盤の土質		普通土	砂・砂利	普通土	砂・砂利
堤	3 m未満	20	15	15	10
	3 m以上 5 m未満	30	25	25	20
	5 m以上 7 m未満	40	35	35	30
高	7 m以上	50	45	45	40



[注1] 余盛の高さは、堤防法肩における高さをいう。

[注2] かき上げ、拡幅の場合の堤高は、垂直盛土厚の最大値をとるものとする。

19. 余盛のほかには堤防天端には、排水のために10%程度の横断勾配をとるものとする。  
 20. 低水路盛土部は、地山程度に締め固めなければならない。



#### 1-4-3-4 盛土補強工

- 盛土補強工とは、面状あるいは帯状等の補強材を土中に敷設し、盛土体の安定を図るもので、土木安定シート・ネットの敷設、ジオテキスタイル補強土壁に適用する。
- 盛土材の品質については設計図書によるものとする。受注者は、盛土材の巻出しに先立ち、盛土材料の品質について、設計との照査を行わなければならない。
- 補強材は、搬入から敷設後の締め固め完了までの施工期間中、劣化や破断によって強度が低下することがないように管理しなければならない。面状補強材の保管にあたっては直射日光を避け、紫外線による劣化を防がなければならない。
- 受注者は、安定シート材と盛土が一体化して所定の効果が発揮できるように施工しなければならない。
- ジオテキスタイル補強土壁については、4-3-8-5 補強土壁工 の規定によるものとする。

#### 1-4-3-5 整形仕上げ工

- 受注者は、掘削（切土）部法面整形の施工に当たり、ゆるんだ転石、岩塊等は、整形法面の安定のために取り除かなければならない。  
 なお、浮石が大きく取り除くことが困難な場合には、工事監督員と協議しなければな

らない。

2. 受注者は、盛土部法面整形の施工に当たり、法面の崩壊が起こらないように締固めを行わなければならない。
3. 受注者は、平場仕上げの施工に当たり、平坦に締固め、排水が良好に行われるうようにしなければならない。
4. 受注者は、砂防土工における斜面の掘削部法面整形の施工に当たり、掘削法面は、肥沃な表土を残すようにしなければならない。
5. 受注者は、砂防土工における斜面の掘削部法面整形の施工に当たり、崩壊のおそれのある箇所、あるいは湧水、軟弱地盤等の不良箇所の法面整形は、工事監督員と協議しなければならない。
6. 受注者は、芝の植付けに当たっては、原則として干天あるいは降雪の季節を避けなければならない。

#### 1-4-3-6 天端敷砂利工

受注者は、堤防天端に砕石等を敷設する場合は、平坦に敷均さなければならない。

#### 1-4-3-7 作業残土処理工（残土搬出工）

1. 作業残土処理工とは作業土工で生じた残土の工区外への運搬及び受入れ地の整形処理までの一連作業をいう。
2. 作業残土を受入れ地へ運搬する場合には、沿道住民及び道路利用者に迷惑がかからないよう努めなければならない。

#### 1-4-3-8 植生工

植生工の施工については、1-3-3-7 植生工 の規定によるものとする。

## 第4節 道路土工

### 1-4-4-1 一般事項

1. 本節は、道路土工として掘削工、盛土工、整形仕上げ工、路床仕上げ工、作業残土処理工その他これらに類する工種について定めるものとする。
2. 地山の土及び岩の分類は、表4-1によるものとする。受注者は、設計図書に示された現地の土及び岩の分類の境界を確かめられた時点で、工事監督員の確認を受けなければならない。

また、受注者は、設計図書に示された土質及び岩の分類の境界が現地の状況と一致しない場合は、契約書第17条第1項の規定により工事監督員に通知しなければならない。

なお、確認のための資料を整備・保管し、工事監督員の請求があった場合は遅滞なく提示するとともに、検査時に提出しなければならない。
3. 受注者は、盛土と橋台や横断構造物との取付け部である裏込めや埋戻し部分は、供用開始後に構造物との間の路面の連続性を損なわないように、適切な材料を用いて入念な締固めと排水工の施工等を行わなければならない。

なお、構造物取付け部の範囲は、「道路橋示方書・同解説 IV 下部構造編 7. 9橋台背面アプローチ部」（日本道路協会、平成29年11月）及び「道路土工 盛土工指針4-10 盛土と他の構造物との取付け部の構造」（日本道路協会、平成22年4月）を参考とする。
4. 受注者は、盛土および地山法面の雨水による侵食や土砂崩れを発生させないように施工しなければならない。
5. 受注者は、工事箇所に工事目的物に影響をおよぼすおそれがあるような予期できなかった湧水が発生した場合は、工事を中止し、その処置方法について工事監督員と協議しなければならない。ただし、災害防止のため等緊急やむを得ない事情がある場合には、応急措置をとった後、その措置内容を直ちに工事監督員に報告しなければならない。
6. 受注者は、工事施工中については、雨水等の滞水を生じないような排水状態を維持しなければならない。
7. 受注者は、建設発生土については、1-1-1-22 建設副産物 の規定により、適切に処理しなければならない。
8. 受注者は、建設発生土及び建設廃棄物の処理に関する内容等については、設計図書によるものとする。なお、処理に関する内容を変更する場合は、工事監督員と協議しなければならない。また、現場条件や数量の変更等、受注者の責によるものでない事項については、必要な資料を提出の上、工事監督員と協議しなければならない。
9. 受注者は、建設発生土処理に当たり処理方法（場所、形状等）、排水計画、場内維持等を施工計画書に記載しなければならない。
10. 受注者は、建設発生土の受入れ地への搬入に先立ち、指定された建設発生土の受入れ地について地形を実測し、資料を工事監督員に提出しなければならない。ただし、受注者は、実測困難な場合等には、これに代わる資料により工事監督員の承諾を得なければならない。

11. 建設発生土の土質区分については、「発生土利用基準について」（平成18年8月10日付国官技第112号、国官総第309号、国営計第59号）による。
12. 建設発生土受入れ地については、受注者は、建設発生土受入れ地ごとの特定条件に応じて施工しなければならない。
13. 受注者は、伐開除根作業における伐開発生物の処理方法については、設計図書によるものとするが、設計図書により難しい場合には、工事監督員と協議しなければならない。
14. 受注者は、伐開除根作業範囲が設計図書により難しい場合には、表 4 - 4 に従い施工しなければならない。

表 4 - 4 伐開除根作業（道路）

区 分	種 別			
	雑草・ささ類	倒 木	古 根 株	立 木
盛土高 1 m を超える場合	地面で刈り取る	除 去	抜根除去	同 左
盛土高 1 m 以下の場合				

15. 受注者は、軟弱地盤上の盛土の施工に当たり、沈下のおそれのある場所の盛土の丁張を、常時点検しなければならない。
16. 受注者は、軟弱地盤上の盛土工施工時の沈下量確認方法については、設計図書によらなければならない。
17. 受注者は、軟弱地盤及び地下水位の高い地盤上に盛土工を行う場合には、速やかに排水施設を設け、盛土敷の乾燥を図らなければならない。
18. 軟弱地盤上の盛土工の施工の一段階の高さは設計図書によるものとし、受注者は、その沈下や周囲の地盤の水平変化等を監視しながら盛土を施工し、工事監督員の承諾を得た後、次の盛土に着手しなければならない。
19. 受注者は、軟弱地盤上の盛土工の施工中、予期できなかつた地盤の沈下または滑動等が生ずるおそれがあると予測された場合は、工事を中止し、その処置方法について工事監督員と協議しなければならない。ただし、災害防止のため等緊急やむを得ない事情がある場合には、応急措置をとった後、その措置内容を直ちに工事監督員に報告しなければならない。
20. 受注者は、軟弱地盤の伐開に当たっては、在来地盤をそこなわないように行わなければならない。
21. 受注者は、用地外の立木根または枝が用地内に広がっている場合の措置は工事監督員の指示によるものとする。

### 1-4-4-2 掘削工（切土工）

1. 受注者は、掘削の施工に当たり、掘削中の土質に著しい変化が認められた場合、または埋設物を発見した場合は処置方法について工事監督員と協議しなければならない。
2. 受注者は、掘削の施工に当たり、現場の地形、掘削高さ、掘削量、地層の状態（岩の有無）、掘削土の運搬方法などから、使用機械を設定しなければならない。
3. 受注者は、掘削工の施工中、自然に崩壊、地すべり等が生じた場合、あるいはそれらを生ずるおそれがあるときは、工事を中止し、その処置方法について工事監督員と協議しなければならない。ただし、災害防止のため等緊急やむを得ない事情がある場合には、応急措置をとった後、その措置内容を直ちに工事監督員に報告しなければならない。
4. 受注者は、路床面において、設計図書に示す支持力が得られない場合、または均等性に疑義がある場合には、工事監督員と協議しなければならない。
5. 受注者は、掘削工の施工中の地山の挙動を監視しなければならない。
6. 受注者は、掘削工を行うに当たり、設計図書で特に定めのある場合を除き、原則として掘削を上部より下部に向かって行わなければならない。
7. 受注者は、硬岩掘削における法の仕上り面近くでは過度な発破を避けるものとし、浮石等が残らないようにしなければならない。万一誤って仕上げ面を超えて発破を行った場合には、受注者は工事監督員の承諾を得た工法で修復しなければならない。
8. 受注者は、掘削工により発生する残土を受入れ地に運搬する場合には、沿道住民及び道路利用者に迷惑をかけないようにしなければならない。
9. 受注者は、軟岩掘削、硬岩掘削において発破を行う場合、安全のため岩石が飛散しないように作業を行うとともに、特に狭い場所や家屋に近いときは防護柵等を施工しなければならない。特に大規模な爆破を行うときは、施工方法についてあらかじめ工事監督員の承諾を得なければならない。

### 1-4-4-3 盛土工

1. 受注者は、盛土工を施工する地盤で盛土の締固め基準を確保できないような予測しない軟弱地盤・有機質土・ヘドロ等の不良地盤が現れた場合には、敷設材工法等の処理方法について工事監督員と協議しなければならない。
2. 受注者は、水中で盛土工を行う場合の材料については、設計図書によらなければならない。
3. 受注者は、盛土工箇所に管渠等がある場合には、盛土を両側から行ない偏圧のかからないよう締固めなければならない。
4. 受注者は、盛土工の作業終了時または作業を中断する場合には、表面に4%程度の横断勾配を設けるとともに、平坦に締固め、排水が良好に行われるようにしなければならない。
5. 受注者は、盛土部分を運搬路に使用する場合、常に良好な状態に維持するものとし、盛土に悪影響を及ぼさないようにしなければならない。
6. 受注者は、盛土工の施工においては、一層の仕上り厚を路体部30cm以下、路床部20cm以下とし、各層ごとに締固めなければならない。

7. 受注者は、路体盛土工の主材料が岩塊、玉石である場合は、空隙を細かい材料で充填しなければならない。止むを得ず30cm程度のものを使用する場合は、路体の最下層に使用しなければならない。

また、路床の盛土材料の最大寸法は10cm程度とするものとする。

8. 受注者は、1：4より急な勾配を有する地盤上に盛土工を行う場合には、特に指示する場合を除き段切を行い、盛土と現地盤との密着を図り、滑動を防止しなければならない。段切りの寸法は、原地盤が土砂の場合は最小高さ50cm、最小幅100cm以上、原地盤が岩の場合、岩表面に垂直に最小40cm以上を標準とする。

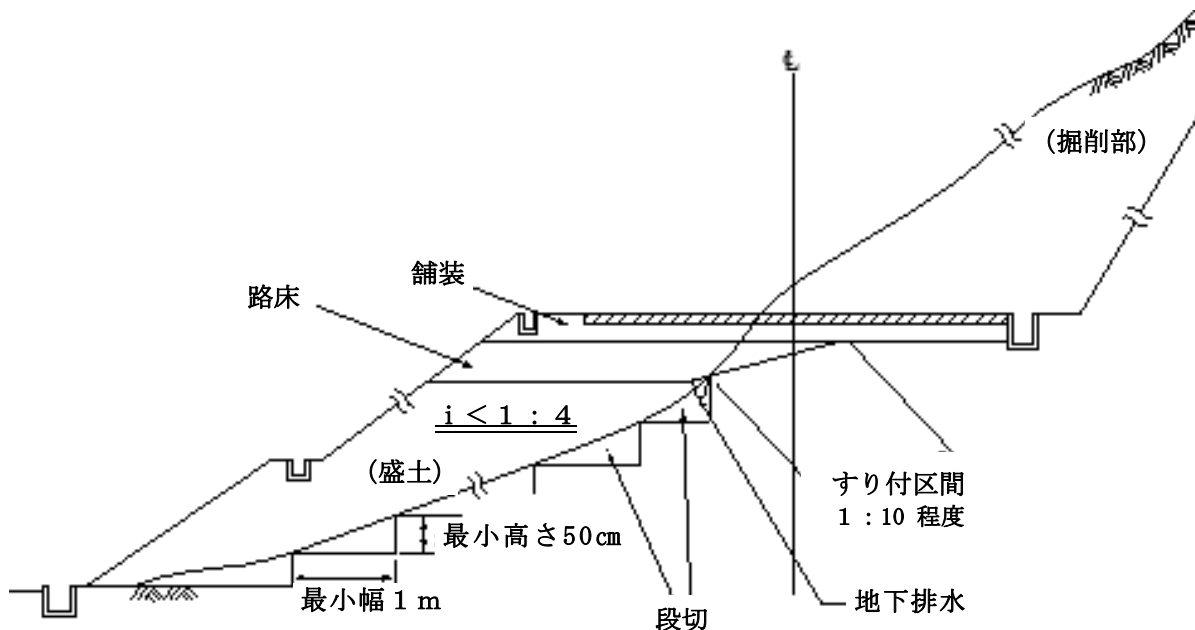


図4-2 盛土基礎地盤の段切（土砂の場合）

9. 受注者は、構造物の隣接箇所や狭い箇所の盛土工の施工については、タンパ、振動ローラ等の小型締固め機械により、仕上がり厚を20cm以下で入念に締固めなければならない。

なお、現場発生土等を用いる場合は、その中で良質な材料を用いて施工しなければならない。

10. 受注者は、横断方向の盛土と切土との接続部の施工に当たっては、切土端部において路床面より1mの深さまで在来地盤を掘下げ、岩の場合、1：5以上、土砂の場合1：10程度のすり付け区間を設けて、路床支持力の不連続を避けなければならない。

11. 受注者は、在来道路等の上に薄い盛土を行う場合は、あらかじめその表面をかき起こして新旧一体となるよう入念に締固めなければならない。

12. 受注者は、盛土工の締固め作業の実施に当たり、適切な含水比の状態で行うなければならない。

13. 受注者は、盛土工の施工中、予期できなかった沈下等の有害な現象のあった場合は、工事を中止し、その処置方法について工事監督員と協議しなければならない。ただし、災害防止のため等緊急やむを得ない事情がある場合には、応急措置をとった後、その措置内容を直ちに工事監督員に報告しなければならない。

14. 受注者は、土の採取に先立ち、指定された採取場について地形を実測し、資料を工事監督員に提出しなければならない。ただし、受注者は、実測困難な場合等には、これに代わる資料により工事監督員の承諾を得なければならない。
15. 受注者は、土の採取に当たり、採取場の維持及び修復について採取場ごとの条件に応じて施工するとともに、土の採取中、土質に著しい変化があった場合には、その処理方法について工事監督員と協議しなければならない。
16. 受注者は採取土盛土及び購入土盛土の施工に当たって、採取土及び購入土を運搬する場合には沿道住民及び道路利用者に迷惑がかからないように努めなければならない。流用土盛土及び発生土盛土の施工に当たっても、一般道路を運搬に利用する場合も同様とするものとする。

#### 1-4-4-4 盛土補強工

盛土補強工については、1-4-3-4 盛土補強工 の規定によるものとする。

#### 1-4-4-5 整形仕上げ工

1. 受注者は、掘削（切土）部法面整形の施工に当たり、緩んだ転石、岩塊等は、落石等の危険のないように取り除かなければならない。  
 なお、浮石が大きく取り除くことが困難な場合には、工事監督員に報告し、協議しなければならない。
2. 受注者は、盛土部法面整形の施工に当たり、法面の崩壊が起こらないように締固めを行わなければならない。

#### 1-4-4-6 路床仕上げ工

1. 受注者は、路床面の施工に当たっては、所定の縦横断形を有し、一様で十分な締固め度を得るように仕上げなければならない。
2. 受注者は、切土路床面において、所定の支持力が得られない場合、または均等性に疑義がある場合には、工事監督員と協議して施工するものとする。
3. 受注者は、岩切取箇所の路床面近くでは、過度な爆破を避けなければならない。

#### 1-4-4-7 作業残土処理工（残土搬出工）

作業残土処理工については、1-4-3-7 作業残土処理工 の規定によるものとする。

#### 1-4-4-8 凍上抑制層

1. 受注者は、凍上抑制層の施工に先立ち、雑草、浮石、木片、ごみ等を取り除き、清掃しなければならない。
2. 受注者は、締固め中、路床の軟弱により所定の締固めができないときは、直ちに工事監督員に報告して、その指示を受けなければならない。

3. 受注者は、凍上抑制層の締固めに当たっては、JIS A 1210（突固めによる土の締固め試験方法－試験方法E法）によって求めた最適含水比付近で所定の締固め度に締固めなければならない。
4. 受注者は、砂及び火山灰の締固め度について、現場密度の測定によることができない場合は、球体落下試験によるものとする。
5. 受注者は、敷き均しに当たっては、締固め後の一層の仕上り厚が20cmを超えないよう均一に敷き均さなければならない。

#### 1-4-4-9 シャ断層

受注者は、シャ断層用材料については、路床を乱さない方法で、所定の厚さに敷き均さなければならない。

## 第 5 章 無筋、鉄筋コンクリート

## 第5章 無筋、鉄筋コンクリート

### 目 次

第1節 適用	
1-5-1-1 適用	I-1-5-4
第2節 適用すべき諸基準	
1-5-2-1 適用すべき諸基準	I-1-5-4
第3節 コンクリート	
1-5-3-1 一般事項	I-1-5-5
1-5-3-2 レディーミクストコンクリート	I-1-5-8
1-5-3-3 配合	I-1-5-9
1-5-3-4 材料の計量	I-1-5-10
1-5-3-5 練混ぜ	I-1-5-10
1-5-3-6 運搬	I-1-5-11
1-5-3-7 コンクリート打込み	I-1-5-11
1-5-3-8 養生	I-1-5-14
1-5-3-9 施工継目	I-1-5-14
1-5-3-10 表面仕上げ	I-1-5-15
第4節 型枠及び支保	
1-5-4-1 一般事項	I-1-5-16
1-5-4-2 支保	I-1-5-16
1-5-4-3 型枠	I-1-5-16
1-5-4-4 塗布	I-1-5-16
第5節 鉄筋	
1-5-5-1 一般事項	I-1-5-17
1-5-5-2 鉄筋の加工	I-1-5-17
1-5-5-3 鉄筋の組立て	I-1-5-18
1-5-5-4 鉄筋の継手	I-1-5-19
1-5-5-5 ガス圧接	I-1-5-21
第6節 特殊コンクリート	
1-5-6-1 一般事項	I-1-5-22
1-5-6-2 材料	I-1-5-22
1-5-6-3 暑中コンクリート	I-1-5-23

1-5-6-4	寒中コンクリート	.....	I-1-5-23
1-5-6-5	水中コンクリート	.....	I-1-5-26
1-5-6-6	海水の作用を受けるコンクリート	.....	I-1-5-26
1-5-6-7	マスコンクリート	.....	I-1-5-26
1-5-6-8	プレパックドコンクリート	.....	I-1-5-27
第7節 モルタル			
1-5-7-1	一般事項	.....	I-1-5-28
1-5-7-2	配 合	.....	I-1-5-28
1-5-7-3	計 量	.....	I-1-5-28
1-5-7-4	練混ぜ	.....	I-1-5-28
1-5-7-5	打ち込み	.....	I-1-5-28

## 第5章 無筋、鉄筋コンクリート

### 第1節 適用

#### 1-5-1-1 適用

1. 本章は、無筋、鉄筋コンクリート構造物、プレストレストコンクリート構造物に使用するコンクリート、鉄筋、型枠等の施工その他これらに類する事項について適用するものとする。
2. 本章に特に定めのない事項については、本編 第2章 材料 の規定によるものとする。
3. 受注者は、コンクリートの施工に当たり、設計図書に定めのない事項については、「土木学会 コンクリート標準示方書 [2023年制定] (施工編)」(土木学会、2023年9月)のコンクリートの品質 の規定によらなければならない。これ以外による場合は、施工前に、工事監督員の承諾を得なければならない。

### 第2節 適用すべき諸基準

#### 1-5-2-1 適用すべき諸基準

受注者は、設計図書において特に定めのない事項については、下記の基準類によらなければならない。なお、基準類と設計図書に相違がある場合は、原則として設計図書の規定に従うものとし、疑義がある場合は工事監督員に確認を求めなければならない。

- (1) 土木学会 コンクリート標準示方書 (施工編) [2023年制定] (令和5年9月)
- (2) 土木学会 コンクリート標準示方書 (設計編) [2022年制定] (令和5年3月)
- (3) 土木学会 コンクリートのポンプ施工指針 [2012年版] (平成24年6月)
- (4) 国土交通省 アルカリ骨材反応抑制対策について (平成14年7月)
- (5) 土木学会 鉄筋定着・継手指針 [2020年制定] (令和2年3月)
- (6) 日本鉄筋継手協会 鉄筋継手工事標準仕様書ガス圧接継手工事 (平成29年8月)
- (7) 日本鉄筋継手協会 鉄筋継手工事標準仕様書  
高分子天然ガス圧接継手工事 (平成30年4月)
- (8) 道路プレキャストコンクリート工技術委員会 ガイドライン検討小委員会  
プレキャストコンクリート構造物に適用する  
機械式鉄筋継手工法ガイドライン (平成31年1月)
- (9) 橋梁等のプレキャスト化及び標準化による生産性向上委員会  
コンクリート橋のプレキャスト化ガイドライン (平成30年6月)
- (10) 橋梁等のプレキャスト化及び標準化による生産性向上委員会  
コンクリート構造物における  
埋設型枠・プレハブ鉄筋に関するガイドライン (平成30年6月)
- (11) 機械式鉄筋定着工法技術検討委員会  
機械式鉄筋定着工法の配筋設計ガイドライン (平成28年7月)
- (12) 流動性を高めたコンクリートの活用検討委員会  
流動性を高めた現場打ちコンクリートの活用に関するガイドライン (平成29年3月)
- (13) 機械式鉄筋継手工法技術検討委員会  
場所打ちコンクリート構造物に適用する機械式鉄筋継手工法ガイドライン (平成29年3月)

## 第3節 コンクリート

### 1-5-3-1 一般事項

1. 本節は、構造物に使用するコンクリートとして、レディーミクストコンクリート、配合、材料の計量、練混ぜ、運搬、コンクリート打込み、養生、施工継目、表面仕上げその他これらに類する事項について定めるものとする。
2. 受注者は、コンクリートの使用に当たって、アルカリシリカ反応を抑制するため、北海道建設部土木工事共通仕様書Ⅲ付表5. コンクリートの耐久性向上対策 の各項に規定する対策の中いずれか一つをとらなければならない。  
また、アルカリ骨材反応抑制対策実施要領で必要な検査・確認を行わなければならない。
3. 受注者は、コンクリートの使用に当たって、以下に示す許容塩化物量以下のコンクリートを使用しなければならない。
  - (1) 鉄筋コンクリート部材、ポストテンション方式のプレストレストコンクリート部材（シース内のグラウトを除く）及び用心鉄筋を有する無筋コンクリート部材における許容塩化物量（ $C1^{-}$ ）は、 $0.30\text{kg}/\text{m}^3$ 以下とする。
  - (2) プレテンション方式のプレストレストコンクリート部材及びオートクレープ養生を行う製品における許容塩化物量（ $C1^{-}$ ）は $0.30\text{kg}/\text{m}^3$ 以下とする。  
また、グラウトに含まれる塩化物イオン総量は、セメント質量の0.08%以下とする。
  - (3) アルミナセメントを用いる場合、電食のおそれがある場合等は、試験結果等から適宜定めるものとし、特に資料がない場合の許容塩化物量（ $C1^{-}$ ）は $0.30\text{kg}/\text{m}^3$ 以下とする。
4. 受注者は、海水または潮風の影響を著しく受ける海岸付近及び外部から浸透する塩化物の影響を受ける箇所において、アルカリシリカ反応による損傷が構造物の品質・性能に重大な影響を及ぼすと考えられる場合には、塩分の浸透を防止するための塗装等の措置方法について工事監督員と協議しなければならない。
5. コンクリートの標準配合条件は、表5-1により、一般的な鉄筋コンクリート構造物※のスランプ値は12cmを標準とする。  
これによらない場合は、受注者は、工事監督員と協議しなければならない。  
※ 一般的な鉄筋コンクリート構造物とは、コンクリート舗装工、場所打ち杭等の水中コンクリート及びトンネル覆工を除くものとする。
6. 受注者は、1日当たり種別ごとのレディーミクストコンクリートの使用量が、 $100\text{m}^3$ 以上施工する場合は、北海道建設部土木工事共通仕様書Ⅲ付表9. レディーミクストコンクリート単位水量測定要領（案）に基づき施工管理を行い、その記録及び関係書類を作成・保管し、工事監督員から請求があった場合は直ちに提示するとともに、検査時に提出しなければならない。

表5-1 コンクリートの標準配合条件

記号	設計基準強度 N/mm <sup>2</sup>	スランプ cm	空気量 %	最大水セメント比 %	粗骨材最大寸法 mm	最少単位セメント量 kg/m <sup>3</sup>
C-1	—	8.0	4.5	—	20または25	—
C-1P	—	8.0	4.5	—	20または25	270
C-4	18	5.0	4.5	55	40	—
C-4P	18	8.0	4.5	55	40	270
C-5S	18	5.0	5.5	50	40	—
C-5PS	18	8.0	5.5	50	40	270
C-6-1	21	5.0	5.5	50	40	—
C-6-1P	21	8.0	5.5	50	40	270
C-7	$\sigma_{ck}=4.5$	2.5	4.5	45	40	280
C-7-1	$\sigma_{ck}=4.5$	6.5	4.5	45	40	280
C-7S	$\sigma_{ck}=4.5$	2.5	5.5	45	40	300
C-8	$\sigma_{ck}=5.0$	2.5	4.5	45	40	—
C-9	—	15.0	4.5or4.0 <sup>*1</sup>	50	40	370
C-9S	18	15.0~18.0	5.5	50	40	340
C-10	18	8.0	5.0	55	20または25	—
C-11	18	5.0	4.5	60	40	—
RC-1	21	12.0	4.5	55	40	280
RC-1S(b)(c)	21	12.0	5.5	45	40	300
RC-1S(a)	21	12.0	4.5	50	40	280
RC-2-1	24	12.0	4.5	55	40	280
RC-2-1S(b)(c)	24	12.0	5.5	45	40	300
RC-2-1S(a)	24	12.0	4.5	50	40	280
RC-4	24	12.0	5.0	55	20または25	280
RC-4S(b)(c)	24	12.0	6.0	45	20または25	330
RC-5	30	12.0	5.0	55	20または25	280
RC-5S(b)(c)	30	12.0	6.0	45	20または25	330
RC-6S(1)	24	12.0	4.5	50	40	280
RC-6S(2)	30	12.0	5.5	50	40	300
RC-7S(1)	24	12.0	4.5	50	40	280
RC-7S(2)	30	12.0	5.5	50	40	300
RC-8S(1)	24	12.0	4.5	50	20または25	280
RC-8S(2)	30	12.0	6.0	50	20または25	330
RC-9S	24	12.0	4.5	55	40	280

記号	設計基準強度 N/mm <sup>2</sup>	スランプ cm	空気量 %	最大水セメント比 %	粗骨材最大寸法 mm	最少単位セメント量 kg/m <sup>3</sup>
RC-11	30	18.0	4.0	55	20または25	350
RC-11-1	40	18.0	4.0	55	20または25	350
RC-12	30	12.0	4.5	55	40	280
RC-12S(b)(c)	30	12.0	5.5	45	40	300
RC-12S(a)	30	12.0	4.5	50	40	280
PC-1	30	12.0	5.0	50	20または25	280
PC-1P	30	12.0	5.0	50	20または25	280
PC-1S(b)(c)	30	12.0	6.0	45	20または25	330
PC-1PS(b)(c)	30	12.0	6.0	45	20または25	330
PC-2	40	12.0	5.0	50	20または25	280
PC-2P	40	12.0	5.0	50	20または25	280
PC-2S(b)(c)	40	12.0	6.0	45	20または25	330
PC-2PS(b)(c)	40	12.0	6.0	45	20または25	330
T-1	18	8程度	4.5	60以下	40	—
T-1P <sup>**2</sup>	18	8程度または 15程度	4.5	60以下	40	270

[注1] 記号

- C : 無筋コンクリート
- RC : 鉄筋コンクリート
- PC : プレストレストコンクリート
- T : トンネルコンクリート
- TRC : トンネル鉄筋コンクリート
- P : ポンプ施工用コンクリート (最少単位セメント量270kg)
- S : 海中、海上及び飛沫帯コンクリート
  - (a) : 海中 (b) : 海上及び大気中 (c) : 飛沫帯

[注2] 海上、飛沫帯には海上遡上の影響部も含むものとする。

※1 井筒底版の水中コンクリート (C-9) の空気量は、完全に水中または地下に没する場合は4.0%とする。

※2 T-1Pについては、アーチ部はスランプ15cm、インバート部はスランプ8cmを標準とする。

### 1-5-3-2 レディーミクストコンクリート

1. 本条は、レディーミクストコンクリートの製造に関する一般的事項を取り扱うものとする。なお、本条に規定していない製造に関する事項は、JIS A 5308（レディーミクストコンクリート）を適用する。

2. 受注者は、レディーミクストコンクリートを用いる場合の工場選定は次による。

(1) J I Sマーク表示認証製品を製造している工場（産業標準化法（平成30年5月改正法律第33号）に基づき国に登録された民間の第三者機関（登録認証機関）により製品にJ I Sマーク表示する認証を受けた製品を製造している工場）で、かつ、コンクリートの製造、施工、試験、検査及び管理などの技術的業務を実施する能力のある技術者（コンクリート主任技士またはコンクリート技士の資格（（社）日本コンクリート工学協会認定）をもつ技術者あるいはこれらと同等以上の技術者）が常駐しており、配合設計及び品質管理等をより適切に実施できる工場（全国生コンクリート品質管理監査会議の策定した統一監査基準に基づく監査に合格した工場等）から原則選定し、JISA 5308（レディーミクストコンクリート）に適合するものを用いなければならない。

(2) J I Sマーク表示認証製品を製造している工場（産業標準化法（平成30年5月改正法律第33号）に基づき国に登録された民間の第三者機関（登録認証機関）により製品にJ I Sマーク表示する認証を受けた製品を製造している工場）が工事現場近くに見当たらない場合は、使用する工場について、設計図書に指定したコンクリートの品質が得られることを確かめた上、その資料により工事監督員の確認を得なければならない。

なお、コンクリートの製造、施工、試験、検査及び管理などの技術的業務を実施する能力のある技術者（コンクリート主任技士等）が常駐しており、配合設計及び品質管理等を適切に実施できる工場から選定しなければならない。

3. 受注者は、本条2項(1)により選定した工場が製造したJ I Sマーク表示されたレディーミクストコンクリートを用いる場合は、工場が発行するレディーミクストコンクリート配合計画書及びレディーミクストコンクリート納入書を整備及び保管し、工事監督員または検査員からの請求があった場合は速やかに提示しなければならない。

なお、本条2項(1)により選定した工場が製造するJ I Sマーク表示のされないレディーミクストコンクリートを用いる場合は、受注者は配合試験に臨場し品質を確認するとともに、レディーミクストコンクリート配合計画書及び基礎資料、レディーミクストコンクリート納入書またはバッチごとの計量記録を整備及び保管し、工事監督員または検査員からの請求があった場合は速やかに提示しなければならない。

4. 受注者は、本条2項(2)に該当する工場が製造するレディーミクストコンクリートを用いる場合は、設計図書及び1-5-3-4 材料の計量 及び1-5-3-5 練混ぜの規定によるものとし、配合試験に臨場するとともにレディーミクストコンクリート配合計画書及び基礎資料を確認の上、使用するまでに工事監督員へ提出しなければならない。

また、バッチごとの計量記録やレディーミクストコンクリート納入書などの品質を確認、証明できる資料を整備及び保管し、工事監督員または検査員からの請求があった場

合は速やかに提示しなければならない。

5. 受注者は、レディーミクストコンクリートの品質を確かめるための検査をJIS A 5308 (レディーミクストコンクリート) により実施しなければならない。なお、生産者等<sup>(注)</sup>に検査のための試験を代行させる場合は、受注者がその試験に臨場しなければならない。また、現場練りコンクリートについても、これに準ずるものとする。

(注) 生産者等には、中小企業近代化促進法 (または中小企業近代化資金助成法) に基づく構造改善計画等によって設立された共同試験場を含む。

### 1-5-3-3 配 合

1. 受注者は、コンクリートの配合において、設計図書の規定のほか、構造物の目的に必要な強度、耐久性、ひび割れ抵抗性、鋼材を保護する性能、水密性及び作業に適するワーカビリティが得られる範囲内で単位水量をできるだけ少なくするように定めなければならない。
2. 受注者は、施工に先立ち、あらかじめ配合試験を行い、表5-2の示方配合表を作成し、その資料により工事監督員の確認を得なければならない。ただし、すでに他工事 (公共工事に限る) において使用実績があり、品質管理データがある場合は、配合試験を行わず、他工事 (公共工事に限る) の配合表に代えることができるものとする。また、JISマーク表示されたレディーミクストコンクリートを使用する場合は、配合試験を省略できる。

表5-2 示方配合表

粗骨材 の最大 寸法 (mm)	スランブ (cm)	水セメ ント比 W/C (%)	空気量 (%)	細骨材率 s/a (%)	単 位 量 (kg/m <sup>3</sup> )					
					水 W	セメント C	混和剤 F	細骨材 S	粗骨材 G	混和材 A

3. 受注者は、示方配合を現場配合に直す場合には、骨材の含水状態、5mmふるいに留まる細骨材の量、5mmふるいを通過する粗骨材の量、および混和剤の希積水量等を考慮しなければならない。
4. 受注者は、使用する材料を変更したり、示方配合の修正が必要と認められる場合には、本条2項の規定に従って示方配合表を作成し、事前に工事監督員の確認を得なければならない。
5. 受注者は、セメント混和材料を使用する場合には、材料の品質に関する資料により使用前に工事監督員の確認を得なければならない。

### 1-5-3-4 材料の計量

1. 受注者は、各材料を、一バッチ分ずつ質量で計量しなければならない。ただし、水及び混和剤溶液については、表5-3で示した許容差内である場合には、体積で計量してもよいものとする。

なお、一バッチの量は、工事の種類、コンクリートの打込み量、練混ぜ設備、運搬方法等を考慮して定めなければならない。

表5-3 計量値の許容差

材料の種類	計量値の許容差最大値(%)
水	1
セメント	1
骨材	3
混和材	2※
混和剤	3

※高炉スラグ微粉末の計量値の許容差の最大値は、1(%)以内とする。

2. 受注者は、混和剤を溶かすのに用いた水または混和剤をうすめるのに用いた水は、練り混ぜ水の一部としなければならない。
3. 受注者は、材料の計量に係わる前各項の定期的な点検を行わなければならない。また、点検結果の資料を整備・保管し、工事監督員または検査員の請求があった場合は速やかに提示しなければならない。

### 1-5-3-5 練混ぜ

1. 受注者は、コンクリートの練混ぜに際し、可傾式、強制練りバッチミキサーまたは連続ミキサーを使用するものとする。
2. 受注者は、ミキサーの練混ぜ試験を、JIS A 8603-2（コンクリートミキサー第2部：練混ぜ性能試験方法）及びJSCE-I 502-2013「連続ミキサの練混ぜ性能試験方法」により行わなければならない。
3. 受注者は、JIS A 8603-1（コンクリートミキサー第1部：用語及び仕様項目）、JIS A 8603-2（コンクリートミキサー第2部：練混ぜ性能試験方法）に適合するか、または同等以上の性能を有するミキサーを使用しなければならない。ただし、機械練りが不可能でかつ簡易な構造物の場合で、手練りで行う場合には、受注者は、設計図書に関して工事監督員に協議しなければならない。
4. 受注者は、練混ぜ時間を試験練りによって定めなければならない。やむを得ず、練混ぜ時間の試験を行わない場合は、その最小時間を可傾式バッチミキサーを用いる場合1分30秒、強制練りバッチミキサーを用いる場合1分とするものとする。
5. 受注者は、あらかじめ定めた練混ぜ時間の3倍以内で、練混ぜを行わなければならない。
6. 受注者は、ミキサー内のコンクリートを排出し終わった後でなければ、ミキサー内に新

たに材料を投入してはならない。

7. 受注者は、使用の前後にミキサーを清掃しなければならない。
8. ミキサーは、練上りコンクリートを排出する時に材料の分離を起こさない構造でなければならない。
9. 受注者は、連続ミキサーを用いる場合、練混ぜ開始後、最初に排出されるコンクリートを用いてはならない。  
なお、この場合の廃棄するコンクリート量は、ミキサー部の容積以上とする。
10. 受注者は、コンクリートを手練りにより練混ぜる場合は、水密性が確保された練り台の上で行わなければならない。
11. 受注者は、練上りコンクリートが均等質となるまでコンクリート材料を練り混ぜなければならない。

### 1-5-3-6 運 搬

1. 受注者は、レディーミクストコンクリートの運搬に先立ち、搬入間隔、経路、荷下し場所等の状況を把握しておかなければならない。
2. 受注者は、コンクリート練混ぜ後、速やかに運搬しなければならない。
3. 受注者は、材料の分離その他コンクリートの品質を損なうことのないように、コンクリートを運搬しなければならない。
4. 受注者は、運搬車の使用に当たって、練り混ぜたコンクリートを均一に保持し、材料の分離を起こさずに、容易に完全に排出できるトラックアジテータを使用しなければならない。これにより難しい場合は、工事監督員と協議しなければならない。

### 1-5-3-7 コンクリート打込み

1. 受注者は、コンクリートの打込み前に型枠、鉄筋等が設計図書に従って配置されていることを確かめなければならない。
2. 受注者は、コンクリート打込み前に運搬装置、打込み設備及び型枠内を清掃して、コンクリート中に雑物の混入することを防がなければならない。  
また、受注者は、コンクリートと接して吸水するおそれのあるところを、あらかじめ湿らせておかなければならない。
3. 受注者は、コンクリートを、速やかに運搬し、直ちに打込み、十分に締固めなければならない。練混ぜてから打ち終わるまでの時間は、外気温が25℃を超える場合で1.5時間、25℃以下の場合で2時間を超えないものとし、かつ、コンクリートの運搬時間（練混ぜ開始から荷下し地点に到着するまでの時間）は、1.5時間以内としなければならない。これ以外で施工する可能性がある場合は、工事監督員と協議しなければならない。  
なお、コンクリートの練混ぜから打ち終わるまでの時間中、コンクリートを日光、風雨等から保護しなければならない。
4. 受注者は、コンクリートの打込みを、日平均気温が4～25℃の範囲で実施しなければならない。日平均気温がこの範囲にない場合には、1-5-6-3 暑中コンクリート、1-5-6-4 寒中コンクリートの規定によらなければならない。

## 第1編 共通編 第5章 無筋、鉄筋コンクリート

5. 受注者は、1回の打設で完了するような小規模構造物を除いて1回（1日）のコンクリート打設高さを施工計画書に記載しなければならない。  
また、受注者は、これを変更する場合には、施工前に施工計画書の記載内容を変更し、工事監督員に提出しなければならない。
6. 受注者は、コンクリートの打込み作業に当たっては、型枠のずれ、浮上り、目地材の離れ及び鉄筋の配置を乱さないように注意しなければならない。
7. 受注者はコンクリートポンプを用いる場合は、「コンクリートのポンプ施工指針 [2012年版] 5章 圧送」（土木学会、平成24年6月）の規定による。これにより難しい場合は、工事監督員の承諾を得なければならない。  
また、受注者はコンクリートプレーサ、ベルトコンベヤ、その他を用いる場合も、材料の分離を防ぐようこれらを配置しなければならない。
8. 受注者は、ベルトコンベヤを使用する場合、適切な速度で十分容量のある機種を選定し、終端にはバッフルプレート及びシュートを設け、材料が分離しない構造のものとしなければならない。  
なお、配置に当たっては、コンクリートの横移動ができるだけ少なくなるようにしなければならない。
9. 受注者は、バケット及びスキップを使用する場合、コンクリートに振動を与えないよう適切な処置を講じなければならない。  
また、排出口は、排出時に材料が分離しない構造のものとしなければならない。
10. 受注者は、シュートを使用する場合には縦シュートを用いるものとし、漏斗管あるいは、これと同等以上の管を継ぎ合わせて作り、コンクリートの材料分離が起こりにくいものとしなければならない。  
なお、これにより難しい場合は、工事監督員の承諾を得なければならない。
11. 受注者は、打込んだコンクリートを型枠内で横移動させてはならない。
12. 受注者は、一区画内のコンクリートの1層を、打込みが完了するまで連続して打込まなければならない。  
なお、コンクリート打込みの1層の高さは、締固め能力等を考慮して定めなければならない。
13. 受注者は、コンクリートの打上り面が一区画内で水平となるよう打込まなければならない。
14. 受注者は、コンクリートの打設作業に際しては、あらかじめ打設計画書を作成し、適切な高さに設定して、これに基づき打設作業を行わなければならない。  
また、受注者は、型枠の高さが高い場合には、型枠にコンクリートが付着して硬化するのを防ぐため、型枠に投入口を設けるか、縦シュートあるいはポンプ配管の吐出口を打込み面近くまで下げてコンクリートを打込まなければならない。この場合、シュート、ポンプ配管、バケット、ホッパー等の吐出口と打込み面までの自由落下高さは、1.5m以下とするものとする。
15. 受注者は、著しい材料分離が生じないように打込まなければならない。
16. 受注者は、コンクリートを2層以上に分けて打込む場合、上層のコンクリートの打込みは、下層のコンクリートが固まり始める前に行い、上層と下層が一体になるように施

工しなければならない。

17. 受注者は、コンクリートの打込み中、表面にブリーディング水がある場合には、これを取り除いてからコンクリートを打たなければならない。
18. 受注者は、壁または柱のような幅に比べて高さが大きいコンクリートを連続して打込む場合には、打込み及び締固めの際、ブリーディングの悪影響を少なくするように、コンクリートの1回の打込み高さや打上り速度を調整しなければならない。
19. 受注者は、スラブまたは梁のコンクリートが、壁または柱のコンクリートと連続している場合には沈下ひびわれを防止するため、壁または柱のコンクリートの沈下がほぼ終了してから、スラブまたは梁のコンクリートを打込まなければならない。  
また、受注者は、張出し部分をもつ構造物の場合にも同様にして施工しなければならない。
20. 受注者は、沈下ひびわれが発生した場合、直ちにタンピングや再振動を行い、これを修復しなければならない。再振動にあたっては、その時期をあらかじめ定めるなど、コンクリートの品質の低下を招かないように適切な時期に行わなければならない。
21. 受注者は、アーチ形式のコンクリートの打込みに当たって、その端面がなるべくアーチと直角になるように打込みを進めなければならない。
22. 受注者は、アーチ形式のコンクリートの打込みに当たって、アーチの中心に対し、左右対称に同時に打たなければならない。
23. 受注者は、アーチ形式のコンクリートの打継目を設ける場合は、アーチ軸に直角となるように設けなければならない。  
また、打込み幅が広いときはアーチ軸に平行な方向の鉛直打継目を設けてもよいものとする。
24. 受注者は、コンクリートが鋼材の周囲及び型枠のすみずみに行き渡るように締固めなければならない。  
なお、締固めには基本、棒状バイブレータを用いるものとし、作業にあたっては、鉄筋、型枠等に悪影響を与えないようにするとともに、過度の振動により材料分離が生じないように留意しなければならない。  
また、薄い壁など棒状バイブレータの使用が困難な場合には型枠バイブレータを併用するものとする。
25. 受注者は、コンクリートを2層以上に分けて打設する場合、棒状バイブレータを下層のコンクリート中に10cm程度挿入し、上層と下層が一体となるように入念に締固めなければならない。
26. 受注者は、根拠内の水は打ち込み前に除かなければならない。また、根拠内に流入する水が新しく打ったコンクリートを洗わないように、適切な処置を講じておかなければならない。
27. コンクリート構造物の基礎において、岩盤と接する箇所の余掘り部分は躯体と同一配合のコンクリートを打設するものとする。
28. 狭隘・過密鉄筋箇所における締固めを確実に実施するため、その鉄筋径・ピッチを踏まえたバイブレータを用いるものとし、その締固め方法（使用器具や施工方法）を施工前に施工計画書に記載しなければならない。

### 1-5-3-8 養生

1. 受注者はコンクリートの打込み後の一定期間を、硬化に必要な温度及び湿潤状態を保ち、有害な作用の影響を受けないように、その部位に応じた適切な方法により養生しなければならない。
2. 受注者は、打ち込み後のコンクリートをその部位に応じた適切な方法により、一定期間は、十分な湿潤状態に保たなければならない。養生期間は、使用するセメントの種類や養生期間中の環境温度等に応じて、施工実績、信頼できるデータ、あるいは試験等により定めるものとする。通常のコンクリート工事におけるコンクリートの湿潤養生期間は、表5-4を目安とする。

表5-4 コンクリートの湿潤養生期間の目安

日平均気温	混合セメント B種	普通ポルトランド セメント	早強ポルトランド セメント 普通ポルト +促進剤	中庸熟ポルトランド セメント	低熟ポルトランド セメント
15℃以上	7日以上	5日以上	3日以上	8日以上	10日以上
10℃以上	9日以上	7日以上	4日以上	9日以上	※
5℃以上	12日以上	9日以上	5日以上	12日以上	※

※15℃より低い場合での使用は、試験により定める。

[注] 1. 養生期間とは、湿潤状態を保つ期間のことである。

2. 寒中コンクリートの場合は、1-5-6-4 寒中コンクリート の規定による。

3. 受注者は、温度制御養生を行う場合には、温度制御方法及び養生日数についてコンクリートの種類及び構造物の形状寸法を考慮して、養生方法を施工計画書に記載しなければならない。
4. 受注者は、蒸気養生、その他の促進養生を行う場合には、コンクリートに悪影響を及ぼさないよう養生を開始する時期、温度の上昇速度、冷却速度、養生温度及び養生時間などの養生方法を施工計画書に記載しなければならない。  
なお、膜養生を行う場合には、工事監督員と協議しなければならない。

### 1-5-3-9 施工継目

1. 受注者は、設計図書で定められていない場所に打継目を設ける場合には、構造物の性能を損なわないように、位置、方向及び形状等を定め工事監督員の承諾を得て施工しなければならない。
2. 受注者は、打継目を設ける場合には、せん断力の小さい位置に設け、PC鋼材定着部背面等の常時引張応力が作用する断面を避け、打継面を部材に圧縮力が作用する方向と直角になるよう施工することを原則とする。
3. 受注者は、やむを得ずせん断力の大きい位置に打継目を設ける場合には、打継目に、ほぞ、または溝の凹凸によるせん断キーで抵抗する方法や、差し筋等の鉄筋によって打継目を補強する方法等の対策を講ずることとする。また、これらの対策は、所要の性能を満足することを照査した上で実施する。

4. 受注者は、硬化したコンクリートに、新コンクリートを打継ぐ場合には、その打込み前に、型枠を締め直し、硬化したコンクリートの表面のレイタンス、緩んだ骨材粒、品質の悪いコンクリート、雑物などを取り除き吸水させなければならない。  
また、受注者は、構造物の品質を確保するために必要と判断した場合には、旧コンクリートの打継面を、ワイヤブラシで表面を削るか、チップング等により粗にして十分吸水させ、セメントペースト、モルタルあるいは湿潤面用エポキシ樹脂などを塗った後、新コンクリートを打継がなければならない。
5. 受注者は、床組みと一体になった柱または壁の打継目を設ける場合には、床組みとの境の付近に設けなければならない。スラブと一体となるハンチは、床組みと連続してコンクリートを打つものとする。張出し部分を持つ構造物の場合も、同様にして施工するものとする。
6. 受注者は、床組みにおける打継目を設ける場合には、スラブまたは梁のスパンの中央付近に設けなければならない。ただし、受注者は、梁がそのスパンの中央で小ばりと交わる場合には、小ばりの幅の約2倍の距離を隔てて、梁の打継目を設け、打継目を通る斜めの引張鉄筋を配置して、せん断力に対して補強しなければならない。
7. 受注者は、伸縮目地の材質、厚さ、間隔については設計図書によるものとするが、特に定めのない場合は、瀝青系目地材料を厚さ1cm、施工間隔10m程度で設置するものとする。
8. 受注者は、温度変化や乾燥収縮等により生じるひび割れを集中させる目的で、必要に応じてひび割れ誘発目地を設けようとする場合は、設置により構造物の強度及び機能を害することがないように工事監督員と協議の上、設置するものとする。  
ひび割れ誘発目地の構造及び位置は、構造物により別途定めのある場合はそれに従うものとし、定めがない場合はコンクリート標準示方書〔施工編〕の規定により、その構造及び位置を定めなければならない。

### 1-5-3-10 表面仕上げ

1. 受注者は、せき板に接して露出面となるコンクリートの仕上げに当たっては、平らな表面が得られるように打込み、締固めをしなければならない。
2. 受注者は、せき板に接しない面の仕上げに当たっては、締固めを終わり、均したコンクリートの上面は、しみ出た水がなくなるか、または上面の水を処理した後でなければ仕上げ作業にかかってはならない。
3. 受注者は、コンクリート表面にできた突起、すじ等はこれらを除いて平らにし、豆板、欠けた箇所等は、その不完全な部分を取り除いて水で濡らした後、本体コンクリートと同等の品質を有するコンクリート、またはモルタルのパッチングを施し、平らな表面が得られるように仕上げなければならない。

## 第4節 型枠及び支保

### 1-5-4-1 一般事項

1. 本節は、型枠及び支保として支保、型枠、塗布その他これらに類する事項について定めるものとする。
2. 受注者は、型枠及び支保の施工に当たり、コンクリート部材の位置、形状及び寸法が確保され工事目的物の品質・性能が確保できる性能を有するコンクリートが得られるように施工しなければならない。
3. 受注者は、型枠を容易に組立て及び取りはずすことができ、せき板またはパネルの継目はなるべく部材軸に直角または平行とし、モルタルのもれない構造にしなければならない。
4. 受注者は、コンクリートがその自重及び施工中に加わる荷重を受けるのに必要な強度に達するまで、型枠及び支保を取りはずしてはならない。
5. 受注者は、型枠及び支保の取りはずしの時期及び順序について、設計図書に定められていない場合には、構造物と同じような状態で養生した供試体の圧縮強度をもとに、セメントの性質、コンクリートの配合、構造物の種類とその重要性、部材の種類及び大きさ、部材の受ける荷重、気温、天候、風通し等を考慮して、取りはずしの時期及び順序の計画を、施工計画書に記載しなければならない。
6. 受注者は、特に定めのない場合には、コンクリートのかどに面取りを施工しなければならない。

### 1-5-4-2 支 保

1. 受注者は、支保の施工に当たり、荷重に耐えうる強度を持った支保を使用するとともに、受ける荷重を適切な方法で確実に基礎に伝えられるように適切な形式を選定しなければならない。
2. 受注者は、支保の基礎に過度の沈下や不等沈下などが生じないようにしなければならない。

### 1-5-4-3 型 枠

1. 受注者は、型枠を締付けるに当たって、ボルトまたは棒鋼を用いなければならない。  
また、外周をバンド等で締め付ける場合、その構造、施工手順等を施工計画書に記載しなければならない。なお、型枠取り外し後は、コンクリート表面にこれらの締付け材を残しておいてはならない。
2. 受注者は、型枠の組立に使用した締付け材の穴及び壁つなぎの穴を、本体コンクリートと同等以上の品質を有するモルタル等で補修しなければならない。

### 1-5-4-4 塗 布

受注者は、型枠の内面に、剥離剤を均一に塗布するとともに、はく離剤が、鉄筋に付

着しないようにしなければならない。

## 第5節 鉄 筋

### 1-5-5-1 一般事項

1. 本節は、鉄筋の加工、鉄筋の組立て、鉄筋の継手、ガス圧接その他これらに類する事項について定めるものとする。
2. 受注者は、施工前に設計図書に示された形状及び寸法で、鉄筋の組立が可能であるか、また、打込み及び締固め作業を行うために必要な空間が確保できていることを確認しなければならない。不備を発見したときは工事監督員にその事実が確認できる資料を書面により提出し、確認を求めなければならない。
3. 受注者は、鉄筋の材質を害しない方法で加工し、これを所定の位置に正確に、堅固に組立てなければならない。
4. 受注者は、亜鉛メッキ鉄筋の加工を行う場合、その特性に応じた適切な方法でこれを行わなければならない。
5. 受注者は、エポキシ系樹脂塗装鉄筋の加工・組立を行う場合、塗装並びに鉄筋の材質を害さないよう、衝撃・こすれによる損傷のないことを作業完了時に確認しなければならない。
6. 受注者は、エポキシ系樹脂塗装鉄筋の切断・溶接による塗膜欠落や、加工・組立にとともなう有害な損傷部を確認した場合、十分清掃した上、コンクリートの打込み前に適切な方法で補修しなければならない。
7. 受注者は、鉄筋を直接地表に置くことを避け、倉庫内に貯蔵しなければならない。  
また、屋外に貯蔵する場合は、雨水等の侵入を防ぐためシート等で適切な覆いをしなければならない。

### 1-5-5-2 鉄筋の加工

1. 受注者は、鉄筋を常温で加工しなければならない。ただし、鉄筋をやむを得ず熱して加工するときには、既往の実績を調査し、現地において試験施工を行い、悪影響を及ぼさないことを確認した上で施工方法を定め、施工しなければならない。  
なお、調査・試験及び確認資料を整備・保管し、工事監督員の請求があった場合は、遅滞なく提示するとともに検査時に提出しなければならない。
2. 受注者は、鉄筋の曲げ形状の施工に当たり、設計図書に鉄筋の曲げ半径が示されていない場合は、「コンクリート標準示方書（設計編）[2023年制定] 本編第13章 鉄筋コンクリートの前提、【標準編】標準7編第2章鉄筋コンクリートの前提」（土木学会、2023年3月）の規定による。これにより難しい場合は、工事監督員の承諾を得なければならない。

### 1-5-5-3 鉄筋の組立て

1. 受注者は、鉄筋を組立てる前にこれを清掃し浮きさびや鉄筋の表面についたどろ、油、ペンキ、その他鉄筋とコンクリートの付着を害するおそれのあるものは、これを除かなければならない。
2. 受注者は、鉄筋・組立てにおいて以下によらなければならない。
  - (1) 受注者は、設計図書に定めた位置に、鉄筋を配置し、コンクリート打設中に動かないよう十分堅固に組み立てなければならない。

なお、必要に応じて設計図書に示されたもの以外の組立用鉄筋等を使用するものとする。
  - (2) 受注者は、鉄筋の交点の要所を、直径0.8mm以上の焼なまし鉄線、またはクリップ等で鉄筋が移動しないように緊結し、使用した焼なまし鉄線、クリップ等はかぶり内に残してはならない。また、設計図書に特別な組立用架台等が指定されている場合は、それに従うものとする。
  - (3) 受注者は、鉄筋の配筋において、施工段階で必要となる形状保持や施工中の安全対策等を目的として、組立て鉄筋、段取り鉄筋等の鉄筋やアングル等の仮設物を配置するが、これらをやむを得ず構造物本体に存置する場合、これらの仮設物において、設計の前提が成立することを事前に確認しなければならない。
3. 受注者は、原則として曲げ加工した鉄筋を曲げ戻してはならない。

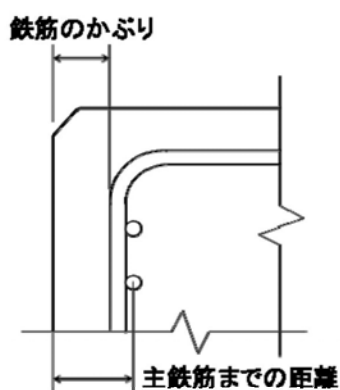


図5-1 鉄筋のかぶり

4. 受注者は、設計図書に特に定めのない限り、鉄筋のかぶりを保つよう、スペーサを配置するものとし、構造物の側面については1㎡当たり2個以上、構造物の底面については1㎡当たり4個以上配置し、個数について、鉄筋組立て完了時の段階確認時に確認を受けなければならない。鉄筋のかぶりとは、コンクリート表面から鉄筋までの最短距離をいい、設計上のコンクリート表面から主鉄筋の中心までの距離とは異なる。

また、受注者は、型枠に接するスペーサについては、コンクリート製あるいはモルタル製で本体コンクリートと同等以上の品質を有し、打設するコンクリートと一体化する形状のスペーサを使用しなければならない。これ以外のスペーサを使用する場合は、使用前に工事監督員の承諾を得なければならない。

5. 受注者は、設計図書に示されていない鋼材等（組立用鉄筋や金網等）を配置する場合は、その鋼材等についても所定のかぶりを確保し、かつ、その鋼材等と他の鉄筋とのあきを粗骨材の最大寸法の4/3以上としなければならない。
6. 受注者は、鉄筋を組立ててからコンクリートを打込むまでに、鉄筋の位置がずれたり、どろ、油等の付着がないかについて確認し、清掃してからコンクリートを打たなければならない。
7. 受注者は、上層部の鉄筋の組立てを下層部のコンクリート打設後24時間以上経過した後に行わなければならない。

#### 1-5-5-4 鉄筋の継手

1. 受注者は、設計図書に示されていない鉄筋の継手を設けるときには、継手の位置及び方法について施工前に工事監督員の承諾を得なければならない。
2. 受注者は、鉄筋の重ね継手を行う場合は、設計図書に示す長さを重ね合わせて、直径0.8mm以上のなまし鉄線で数箇所緊結しなければならない。  
 なお、エポキシ系樹脂塗装鉄筋の重ね継手長さは、「エポキシ樹脂塗装鉄筋を用いる鉄筋コンクリートの設計施工指針 [改訂版]」（土木学会）により、コンクリートの付着強度を無塗装鉄筋の85%として求めてよい。
3. 受注者は、鉄筋の継手に圧接継手、溶接継手及び機械式継手を用いる場合には、鉄筋の種類、直径及び施工箇所に応じた施工方法を選び、その品質を証明する資料を整備及び保管し、工事監督員から請求があった場合は速やかに提示しなければならない。
4. 受注者は、将来の継足しのために構造物から鉄筋を露出しておく場合には、損傷、腐食等からこれを保護しなければならない。
5. 受注者は、鉄筋の継手位置として、引張応力の大きい断面を避けなければならない。
6. 受注者は、原則、継手を同一断面に集めてはならない。また、受注者は、継手を同一断面に集めないため、継手位置を軸方向に互いにずらす距離は、継手の長さに鉄筋直径の25倍を加えた長さ以上としなければならない。継手が同一断面となる場合は、継手が確実に施工でき、継手付近のコンクリートが確実に充填され、継手としての性能が発揮されるとともに、構造物や部材に求められる性能を満たしていることを確認しなければならない。
7. 受注者は、継手部と隣接する鉄筋とのあき、または継手部相互のあきを粗骨材の最大寸法以上としなければならない。

8. 受注者は、機械式継手工法について、以下の各号によらなければならない。

(1) 受注者は、機械式鉄筋継手工法を採用する場合は、「現場打ちコンクリート構造物に適用する機械式鉄筋継手工法ガイドライン（平成29年3月）」に基づき実施するものとする。

受注者は、施工する工法について必要な性能に関し、公的機関等（所定の試験、評価が可能な大学や自治体、民間の試験期間を含む）による技術的な確認を受け交付された証明書の写しを提示し、工事監督員に承諾を得なければならない。

また、機械式鉄筋継手の施工については、以下によるものとする。

ア 使用する工法に応じた施工要領を施工計画書に記載し、施工を行わなければならない。

イ 機械式鉄筋継手工法の品質管理は、使用する工法に応じた確認項目や頻度、方法、合否判定基準等を施工計画書に明示した上で、施工管理や検査時においては、これに従って確認を行わなければならない。また、機械式鉄筋継手工法の信頼度は、土木学会鉄筋定着・継手指針〔2020年制定〕（令和2年3月土木学会）の信頼度Ⅱ種を基本とするが、設計時にⅠ種を適用している場合は、設計時の信頼度に従った施工管理を行わなければならない。

(2) 受注者は、設計時に機械式鉄筋継手工法が適用されていない継手において、機械式鉄筋継手工法を適用する場合は、別途工事監督員と協議し、設計で要求した性能を満足していることや性能を確保するために必要な継手等級を三者検討会等を利用し、設計者に確認した上で適用すること。

### 1-5-5-5 ガス圧接

1. 圧接工は、JIS Z 3881（鉄筋のガス圧接技術検定における試験方法及び判定基準）に定められた試験の種類のうち、その作業に該当する試験〔またはこれと同等以上（社団法人日本圧接協会が実施する手動ガス圧接工技量資格検定試験（2種以上）の検定試験）に合格した者でなければならない。

また、自動ガス圧接装置を取り扱う者は、JIS G 3112（鉄筋コンクリート用棒鋼）に規定する棒鋼を酸素・アセチレン炎により圧接す技量を有する技術者でなければならない。

なお、ガス圧接の施工方法は、熱間押し抜き法とする場合は、設計図書に関して工事監督員の承諾を得るものとする。また、圧接工の技量の確認に関して、工事監督員または検査員から請求があった場合は、資格証明書等を速やかに提示しなければならない。

2. 受注者は、鉄筋のガス圧接箇所が設計図書どおりに施工できない場合は、その処置方法について施工前に工事監督員と協議しなければならない。

3. 受注者は、規格または形状の著しく異なる場合及び径の差が7mmを超える場合は手動ガス圧接してはならない。ただし、D41とD51の場合はこの限りではない。

4. 受注者は、圧接しようとする鉄筋の両端部は、（公社）日本鉄筋継手協会によって認定された鉄筋冷間直角切断機を使用して切断しなければならない。自動ガス圧接の場合、チップソーをあわせて使用するものとする。ただし、すでに直角かつ平滑である場合や鉄筋冷間直角切断機により切断した端面の汚損等を取り除く場合は、ディスクグラインダで端面を研削するとともに、さび、油脂、塗料、セメントペースト、その他の有害な付着物を完全に除去しなければならない。

5. 突合わせた圧接面は、なるべく平面とし、周辺のすきまは2mm以下とする。

6. 受注者は、降雪雨または強風等の時は作業をしてはならない。ただし、作業が可能となるように防風対策を施して適切な作業ができることが確認された場合は作業を行うことができるものとする。

7. 圧接部のふくらみの頂部から圧接面のずれは鉄筋径の1/4以下でなければならない。

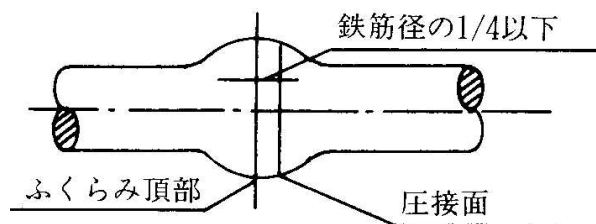


図5-2 圧接面のずれ

## 第6節 特殊コンクリート

### 1-5-6-1 一般事項

本節は、構造物に使用する特殊コンクリートとして暑中コンクリート、寒中コンクリート、水中コンクリート、海水の作用を受けるコンクリート、超速硬コンクリートその他これらに類するコンクリートについて定めるものとする。

### 1-5-6-2 材 料

1. 受注者は、コンクリートの材料の温度を、品質が確保できる範囲内で使用しなければならない。
2. 受注者は、暑中コンクリートにおいて、減水剤、AE減水剤、流動化剤等を使用する場合は、JIS A 6204（コンクリート用化学混和剤）の規格に適合する遅延形のものを使用することが望ましい。

なお、遅延剤を使用する場合には使用したコンクリートの品質を確認し、その使用方法、添加量等について施工計画書に記載しなければならない。

3. 受注者は、寒中コンクリートにおいて以下によらなければならない。
  - (1) 受注者は、凍結しているか、または氷雪の混入している骨材を用いてはならない。
  - (2) 受注者は、材料を加熱する場合、水または骨材を加熱することとし、セメントはどんな場合でも直接これを熱してはならない。骨材の加熱は、温度が均等で、かつ過度に乾燥しない方法によるものとする。
  - (3) 受注者は、AEコンクリートを用いなければならない。これ以外を用いる場合は、使用前に工事監督員の承諾を得なければならない。
4. 受注者は、プレパックドコンクリートの細骨材の粒度を、表5-5の範囲を標準とし、粗粒率は原則として1.4～2.2の範囲になるものを使用しなければならない。
5. 受注者は、プレパックドコンクリートの粗骨材の最少寸法は15mmとし、最大寸法は設計図書の定めによらなければならない。

表5-5 プレパックドコンクリートの細骨材粒度

ふるいの呼び寸法 (mm)	ふるいを通るものの重量百分率
2.5	100
1.2	90～100
0.6	60～80
0.3	20～50
0.15	5～30

[注] 配合を定めた時の粗粒率に比べて0.1以上の変化を生じたときは、配合を変えなければならない。

### 1-5-6-3 暑中コンクリート

1. 受注者は、日平均気温が25℃を超えることが予想される時は、暑中コンクリートとしての施工を行わなければならない。
2. 受注者は、暑中コンクリートの施工に当たり、高温によるコンクリートの品質の低下がないように、材料、配合、練混ぜ、運搬、打込み及び養生について、打込み時及び打込み直後においてコンクリートの温度が低くなるように対策を講じなければならない。
3. 受注者は、コンクリートを打込む前には、地盤、型枠等のコンクリートから吸水するおそれのある部分を湿潤状態に保たなければならない。  
また、受注者は、型枠、鉄筋等が直射日光を受けて高温になるおそれのある場合には、散水、覆い等の適切な処置を講じなければならない。
4. 受注者は、コンクリートの打込みをできるだけ早く行い、練混ぜから打込み終了までの時間は、1.5 時間を超えてはならない。
5. 受注者は、打込み時のコンクリートの温度の上限は、所定の品質を確保できる場合は38℃とし、それ以外の場合は35℃以下とする。
6. 受注者は、コンクリートの打込みに当たっては、コールドジョイントが生じないように迅速に行わなければならない。
7. 受注者は、コンクリートの打込みを終了した時には、速やかに養生を開始し、コンクリートの表面を乾燥から保護しなければならない。  
また、特に気温が高く湿度が低い場合には、打込み直後の急激な乾燥によってひび割れが生じることがあるので、直射日光、風等を防がなければならない。

### 1-5-6-4 寒中コンクリート

1. 受注者は、日平均気温が4℃以下になることが予想される時は、寒中コンクリートとしての施工を行わなければならない。
2. 受注者は、寒中コンクリートの施工に当たり、材料、配合、練混ぜ、運搬、打込み、養生、型枠及び支保についてコンクリートが凍結しないように、また、寒冷下においても設計図書に示す品質が得られるようにしなければならない。
3. 受注者は、セメントの急結を防止するため、加熱した材料を用いる場合には、投入する順序を設定しなければならない。
4. 受注者は、熱量の損失を少なくするようにコンクリートの練混ぜ、運搬及び打込みを行わなければならない。
5. 受注者は、打込み時のコンクリートの温度を、構造物の断面最小寸法、気象条件等を考慮して、5～20℃の範囲に保たなければならない。
6. 受注者は、鉄筋、型枠等に氷雪が付着した状態でコンクリートを打設してはならない。  
また、受注者は、地盤が凍結している場合、これを溶かし、水分を十分に除去した後、に打設しなければならない。
7. 受注者は、コンクリートの打込み終了後直ちにシートその他材料で表面を覆い、養生を始めるまでの間のコンクリートの表面の温度の急冷を防がなければならない。
8. 受注者は、コンクリートが打込み後の初期に凍結しないように保護し、特に風を防が

なければならない。

9. 受注者は、養生方法及び養生期間について、外気温、配合、構造物の種類及び大きさ、その他養生に影響を与えると考えられる要因を考慮して計画しなければならない。
10. 受注者は、コンクリートに給熱する場合、コンクリートが局部的に乾燥または熱せられることのないようにしなければならない。  
また、保温養生終了後、コンクリート温度を急速に低下させてはならない。
11. 受注者は、コンクリートの初期凍害を防止するために、表5-7の圧縮強度が得られるまで、コンクリートの養生温度を5℃以上に保たなければならない。  
また、養生期間については、表5-6の値以上とするものとする。  
なお、表5-6の養生期間の後、さらに2日間はコンクリート温度を0℃以上に保たなければならない。また、湿潤養生に係る養生日数として、1-5-3-8 養生 に示す期間も満足する必要がある。
12. 受注者は、凍結融解によって害を受けたコンクリートを除かななければならない。
13. 受注者は、所定の品質のコンクリートを造るため、一般に行う管理試験のほかに、コンクリートの打込み温度と、保温された空間の温度を測定しなければならない。
14. 受注者は、マスコンクリート及びその他のコンクリート温度の測定が特に必要な構造物については工事監督員の指示に従うものとする。
15. 受注者は、養生の打切り、型枠、支保工の取り外し時期の適否の確認は現場のコンクリートとできるだけ同じ状態で養生した供試体の強度試験によるか、コンクリート温度の記録から推定した強度によって行うものとする。

表5-6 寒中コンクリートの温度制御養生期間

5℃以上の温度制御養生と所定の湿潤養生を行った後に想定される気象条件	養生温度	セメントの種類		
		普通ポルトランド	早強ポルトランド・普通ポルトランド + 促進剤	混合セメントB種
(1) 厳しい気象条件	5℃	9 日	5 日	12 日
	10℃	7 日	4 日	9 日
(2) まれに凍結融解する程度の気象条件	5℃	4 日	3 日	5 日
	10℃	3 日	2 日	4 日

- [注] 1. 水セメント比が55%の場合の標準的な養生期間を示した。  
 水セメント比がこれと異なる場合は適宜増減する。  
 2. 湿潤養生に保つ養生日数として、1-5-3-8 養生 に示す期間も満足する必要がある。

表5-7 養生温度を5℃以上に保つのを終了するときに必要な圧縮強度の標準 (N/mm<sup>2</sup>)

5℃以上の温度制御養生と所定の湿潤養生を行った後に想定される気象条件	断面の大きさ		
	薄い場合	普通の場合	厚い場合
(1) 厳しい気象条件	15	12	10
(2) まれに凍結融解する程度の気象条件	5	5	5

### 1-5-6-5 水中コンクリート

1. 受注者は、コンクリートを静水中に打込まなければならない。これ以外の場合であっても、流速5 cm/sec以下でなければ打ち込んではいならない。
2. 受注者は、コンクリートを水中において落下させないようにし、かつ打込み開始時のコンクリートは水と直接に接しないようにしなければならない。
3. 受注者は、コンクリートの面を水平に保ちながら、所定の高さまたは水面上に達するまで連続して打込まなければならない。
4. 受注者は、レイタンスの発生を少なくするため、打込み中、コンクリートをかき乱さないようにしなければならない。
5. 受注者は、コンクリートが硬化するまで、水の流動を防がなければならない。
6. 受注者は、一区画のコンクリートを打込み終わった後、レイタンスを完全に除いてから、次の作業を始めなければならない。
7. 受注者は、コンクリートをトレミー、コンクリートポンプまたは底開き箱や底開き袋を用いて打込むものとする。これにより難しい場合は、工事監督員と協議しなければならない。

### 1-5-6-6 海水の作用を受けるコンクリート

1. 受注者は、海水の作用、波浪や海水飛沫の影響を受ける構造物に使用されるコンクリートは、海洋コンクリートとして、設計耐用期間を通じてコンクリート自体の劣化や鋼材の腐食等によって、所要の性能が損なわれないように施工しなければならない。
2. 受注者は、設計図書に示す最高潮位から上600mm及び最低潮位から下600mmの間のコンクリートに水平打継目を設けてはならない。干満差が大きく一回の打上がり高さが非常に高くなる場合や、その他やむを得ない事情で打継目を設ける必要がある場合には、工事監督員の承諾を得なければならない。
3. 受注者は、普通ポルトランドセメントを用いた場合、材令5日以上、高炉セメント、フライアッシュセメントを用いた場合、B種については、材令7日間以上とし、さらに、日平均気温が10℃以下となる場合には、9日間以上になるまで海水にあらわれないよう保護しなければならない。

### 1-5-6-7 マスコンクリート

1. 受注者は、マスコンクリートの施工に当たって、事前にセメントの水和熱による温度応力及び温度ひび割れに対する十分な検討を行わなければならない。
2. 受注者は、温度ひび割れに関する検討結果に基づき、打込み区画の大きさ、リフト高さ、継目の位置及び構造、打込み時間間隔を設定しなければならない。
3. 受注者は、あらかじめ計画した温度を超えて打ち込みを行ってはならない。
4. 受注者は、養生に当たって、温度ひび割れ制御が計画どおりに行えるようコンクリート温度を制御しなければならない。
5. 受注者は、温度ひび割れ制御が適切に行えるよう、実際の施工条件に基づく温度ひび割れの照査時に想定した型枠の材料及び構造を選定するとともに、型枠を適切な期間存

置しなければならない。

### 1-5-6-8 プレパックドコンクリート

1. 受注者は、施工前にコンシステンシー、ブリージング率、膨張率及び圧縮強度試験を土木学会基準に基づき行って、工事監督員の承諾を得なければならない。

なお、コンシステンシーは流下時間が16～20秒、ブリージング率は試験開始後3時間における値が3%以下、膨張率は試験開始後3時間における値が5～10%を標準とする。

2. 受注者は、粗骨材の投入などの際に、鉄筋、注入管、検査管等を所定の位置に配置しなければならない。

3. 受注者は、粗骨材の大小粒が均等に分布するように、また、破碎しないように投入しなければならない。

4. 受注者は、粗骨材を泥やごみ、藻貝類など付着しないよう良好な状態に管理しなければならない。

5. 受注者は、粗骨材を注入前に丁寧に濡らしておかなければならない。

6. 受注者は、鉛直注入管の水平間隔を2m以下に配置しなければならない。

なお、水平管間隔が2mをこえる場合は、工事監督員の承諾を得なければならない。

7. 受注者は、水平注入管の水平間隔を2m程度、鉛直間隔を1.5m程度に配置しなければならない。また、水平注入管には逆流防止装置を備えなければならない。

8. 受注者は、モルタルの注入については設計図書または工事監督員の指示で定められた打ち上がり面まで継続して行わなければならない。やむを得ずに注入を中断した場合は、再注入まえに工事監督員の承諾を得なければならない。

9. 受注者は、注入を最下部から始めて上方に向かい徐々に施工しなければならない。

10. 受注者は、鉛直注入については管を引き抜きながら注入するものとし、注入管の先端は特別の場合を除きモルタル中になければならない。

11. 受注者は、注入モルタル面の上昇状況を測定できるようにしておかなければならない。

## 第7節 モルタル

### 1-5-7-1 一般事項

本項は、設計図書に定めのない、モルタルの配合、計量、練混ぜ、打ち込みその他のこれらに類するモルタルについて適用する。

### 1-5-7-2 配 合

1. 受注者は、パイプカルバートの接合に使用するモルタルは配合1：1（セメント使用量 $1,100\text{kg}/\text{m}^3$ ）のモルタルを使用しなければならない。
2. 受注者は、パイプカルバート以外の接合モルタル、目地及び敷モルタルは、配合1：2（セメント使用量 $720\text{kg}/\text{m}^3$ ）のモルタルを使用しなければならない。

### 1-5-7-3 計 量

受注者は、材料の計量を、1練り分ずつの質量で行わなければならない。

### 1-5-7-4 練混ぜ

受注者は、モルタルの練混ぜには、バッチミキサーを用いなければならない。ただし、練混ぜ作業前に工事監督員の承諾を得た場合は、手練りができるものとする。

### 1-5-7-5 打ち込み

受注者は、モルタルが固まり始めた場合は、これを練り返して使用してはならない。

## 第2編 河川編

### 目次

第1章	築堤・護岸	.....	I -2-1-2
第2章	浚渫（河川）	.....	I -2-2-1
第3章	樋門・樋管（排水工）	.....	I -2-3-1
第4章	水門	.....	I -2-4-1
第5章	堰	.....	I -2-5-1
第6章	排水機場	.....	I -2-6-1
第7章	床止め	.....	I -2-7-1
第8章	河川維持	.....	I -2-8-1
第9章	河川修繕	.....	I -2-9-1

# 第1章 築堤・護岸

# 第1章 築堤・護岸

## 目 次

第1節 適用		
2-1-1-1 適用	.....	I-2-1-5
第2節 適用すべき諸基準		
2-1-2-1 適用すべき諸基準	.....	I-2-1-5
第3節 護岸工		
2-1-3-1 一般事項	.....	I-2-1-6
2-1-3-2 材 料	.....	I-2-1-6
2-1-3-3 作業土工	.....	I-2-1-9
2-1-3-4 コンクリートブロック工	.....	I-2-1-9
2-1-3-5 堤防用遮水シート	.....	I-2-1-11
2-1-3-6 緑化ブロック工	.....	I-2-1-11
2-1-3-7 環境護岸ブロック工	.....	I-2-1-12
2-1-3-8 法 枠 工	.....	I-2-1-12
2-1-3-9 多自然型護岸工	.....	I-2-1-12
2-1-3-10 矢板護岸工	.....	I-2-1-17
2-1-3-11 法留基礎工	.....	I-2-1-17
2-1-3-12 矢 板 工	.....	I-2-1-17
2-1-3-13 既製杭工	.....	I-2-1-17
2-1-3-14 護岸付属物工	.....	I-2-1-17
2-1-3-15 覆 土 工	.....	I-2-1-18
2-1-3-16 プレキャスト擁壁工	.....	I-2-1-18
2-1-3-17 場所打擁壁工	.....	I-2-1-18
2-1-3-18 植 生 工	.....	I-2-1-18
第4節 根固め工		
2-1-4-1 一般事項	.....	I-2-1-19
2-1-4-2 作業土工	.....	I-2-1-19
2-1-4-3 根固めブロック工	.....	I-2-1-19
2-1-4-4 間 詰 工	.....	I-2-1-19
2-1-4-5 沈 床 工	.....	I-2-1-19
2-1-4-6 捨 石 工	.....	I-2-1-20
2-1-4-7 か ご 工	.....	I-2-1-20

第5節 水制工

2-1-5-1	一般事項	.....	I-2-1-21
2-1-5-2	作業土工	.....	I-2-1-21
2-1-5-3	水制ブロック工	.....	I-2-1-21
2-1-5-4	間詰工	.....	I-2-1-21
2-1-5-5	沈床工	.....	I-2-1-21
2-1-5-6	捨石工	.....	I-2-1-21
2-1-5-7	かご工	.....	I-2-1-21
2-1-5-8	元付工	.....	I-2-1-21
2-1-5-9	牛・枠工	.....	I-2-1-22
2-1-5-10	杭出し水制工	.....	I-2-1-22

第6節 堤内(外)水路工

2-1-6-1	一般事項	.....	I-2-1-23
2-1-6-2	作業土工	.....	I-2-1-23
2-1-6-3	植生工	.....	I-2-1-23
2-1-6-4	側溝工	.....	I-2-1-23
2-1-6-5	管渠工	.....	I-2-1-23
2-1-6-6	集水柵工	.....	I-2-1-24
2-1-6-7	柵渠工	.....	I-2-1-24

第7節 付属物設置工

2-1-7-1	一般事項	.....	I-2-1-25
2-1-7-2	銘板工	.....	I-2-1-25
2-1-7-3	点検施設工	.....	I-2-1-25
2-1-7-4	防止柵工	.....	I-2-1-25
2-1-7-5	標識工	.....	I-2-1-25

第8節 附帯道路工

2-1-8-1	一般事項	.....	I-2-1-26
2-1-8-2	舗装準備工	.....	I-2-1-26
2-1-8-3	アスファルト舗装工	.....	I-2-1-26
2-1-8-4	コンクリート舗装工	.....	I-2-1-26
2-1-8-5	薄層カラー舗装工	.....	I-2-1-26
2-1-8-6	ブロック舗装工	.....	I-2-1-26
2-1-8-7	側溝工	.....	I-2-1-26
2-1-8-8	集水柵工	.....	I-2-1-26
2-1-8-9	縁石工	.....	I-2-1-26
2-1-8-10	小型標識工	.....	I-2-1-27
2-1-8-11	路側防護柵工	.....	I-2-1-27
2-1-8-12	区画線工	.....	I-2-1-27
2-1-8-13	境界工	.....	I-2-1-27
2-1-8-14	道路付属物工	.....	I-2-1-27

# 第1章 築堤・護岸

## 第1節 適用

### 2-1-1-1 適用

1. 本章は、河川工事における護岸工、根固め工、水制工、堤内(外)水路工、付属物設置工、附帯道路工その他これらに類する工種について適用するものとする。
2. 本章に特に定めのない事項については、第1編 共通編 の規定によるものとする。
3. 受注者は、河川工事においては、水位、潮位の観測を必要に応じて実施しなければならない。
4. 受注者は、河川工事の仮締切、瀬替え等において、河積阻害や河川管理施設、許可工作物等に対する局所的な洗掘等を避けるように施工をしなければならない。

## 第2節 適用すべき諸基準

### 2-1-2-1 適用すべき諸基準

受注者は、設計図書において特に定めのない事項については、下記の基準類によらなければならない。

なお、基準類と設計図書に相違がある場合は、原則として設計図書の規定に従うものとし、疑義がある場合は工事監督員に確認を求めなければならない。

- (1) 国土交通省 仮締切堤設置基準 (案) (令和6年3月)
- (2) 国土交通省 河川砂防技術基準 (令和4年6月)

## 第3節 護岸工

### 2-1-3-1 一般事項

1. 本節は、護岸工として作業土工、コンクリートブロック工、堤防用遮水シート、緑化ブロック工、環境護岸ブロック工、法枠工、多自然型護岸工、矢板護岸工、法留基礎工、矢板工、既製杭工、護岸付属物工、覆土工、プレキャスト擁壁工、場所打擁壁工、植生工その他これらに類する工種について定めるものとする。
2. 受注者は、護岸工のコンクリート施工に際して、水中打込みを行ってはならない。
3. 受注者は、護岸工の施工に際して、目地の施工位置は設計図書のとおりに行わなければならない。
4. 受注者は、護岸工の施工に際して、裏込め材は、締固め機械等を用いて施工しなければならない。
5. 受注者は、護岸工の施工に際して、遮水シートを設置する場合は、法面を平滑に仕上げしてから布設しなければならない。  
また、シートの敷設方向及び重ね合わせ等に配慮して適切に施工するものとし、端部の接着は、ずれ、剥離等のないように施工しなければならない。
6. 受注者は、護岸工の施工に際して、現地施工前にブロック形状図、展開図及び全体の部材数量等を提出し、工事監督員の承諾を得なければならない。

### 2-1-3-2 材 料

1. 遮水シートは、止水材と被覆材からなり、シート有効幅2.0mの(1)遮水シートAまたは(2)遮水シートBのいずれかの仕様によるものとする。
  - (1) 遮水シートAは、以下の仕様によるものとする。
    - ア 止水材の材質は、純ポリ塩化ビニルまたはエチレン酢酸ビニルのシボ（標準菱形）付きとし、厚さ1mmとする。
    - イ 被覆材の材質は、補強布付き繊維性フェルトとし、厚さ10mmとする。
    - ウ 止水材の重ね幅は、15cm以上とし、端部の取付部は、20cm以上とする。
    - エ 止水材の品質規格は、表1-1、2によるものとする。

表1-1 純ポリ塩化ビニル（厚さ1mm、色：透明）

試験項目	内 容	単 位	規 格 値	試験方法	
比 重			1.25以下	JIS K 6773	
硬 さ			80±5	JIS K 6773	
引張強度		N/mm <sup>2</sup>	11.8以上	JIS K 6773	
伸 び		%	290以上	JIS K 6773	
※老化性	質量 変化率	%	±7以内	JIS K 6773	
※耐薬品性	アルカリ	引張強さ変化率	%	±15以内	JIS K 6773
		伸び 変化率	%	±15以内	JIS K 6773
		質量 変化率	%	±3以内	JIS K 6773
	食塩水	引張強さ変化率	%	±7以内	JIS K 6773
		伸び 変化率	%	±7以内	JIS K 6773
		質量 変化率	%	±1以内	JIS K 6773
柔軟性		℃	-30以下	JIS K 6773	
引裂強さ		N/m	58,800以上	JIS K 6252	
色			透明なもの	JIS K 6252-1 JIS K 6252-2	

※ 公的試験機関のみの試験項目

表1-2 エチレン酢酸ビニル（厚さ1mm、色：透明）

試験項目	内 容	単 位	規 格 値	試験方法	
比 重			1.0以下	JIS K 6773	
硬 さ			93±5	JIS K 6773	
引張強度		N/mm <sup>2</sup>	15.6以上	JIS K 6773	
伸 び		%	400以上	JIS K 6773	
※老化性	質量 変化率	%	±7以内	JIS K 6773	
※耐薬品性	アルカリ	引張強さ変化率	%	±15以内	JIS K 6773
		伸び 変化率	%	±15以内	JIS K 6773
		質量 変化率	%	±3以内	JIS K 6773
	食塩水	引張強さ変化率	%	±7以内	JIS K 6773
		伸び 変化率	%	±7以内	JIS K 6773
		質量 変化率	%	±1以内	JIS K 6773
柔軟性		℃	-30以下	JIS K 6773	
引裂強さ		N/m	58,800以上	JIS K 6252	
色			透明なもの	JIS K 6252-1 JIS K 6252-2	

※ 公的試験機関のみの試験項目

オ 被覆材の品質規格は、表1-3によるものとする。

表1-3 補強布付き繊維性フェルト（厚さ10mm）

試験項目	内 容	単 位	規 格 値	試験方法
密 度		g/cm <sup>3</sup>	0.13以上	JIS L 3204
圧 縮 率		%	15以下	JIS L 3204
引張強さ		N/mm <sup>2</sup> kgf/cm <sup>2</sup>	1.47以上 (15以上)	JIS L 3204
伸 び 率		%	50以上	JIS L 3204
耐薬品性	不溶解分	%	95以上	JIS L 3204

(2) 遮水シートBは、以下の仕様によるものとする。

ア 止水材は、十分な止水性を有するものとする。（ただし、規格値はシート幅2.0mを基準としており、2.0mを下回る場合は、そのシート幅に相当する漏水量を設定すること。）

イ 止水材は、施工時及び施工後とも十分な強度と法面の変状に追従する屈撓性を有するものとする。

ウ 止水材は、堤防等の法面に対して、施工時及び施工後とも十分な滑り抵抗を有するものとする。

エ 止水材は、十分な耐久性を有するものとし、受注者は、耐久性に係わる試験結果を工事監督員に提出するものとする。

オ 上記ア及びウは、公的試験機関の試験結果を添付するものとする。

カ 止水材の品質規格は、表1-4によるものとする。

キ 被覆材の品質規格は、表1-3によるものとする。

表1-4 止水材の品質規格表

項 目	規格値	試験方法
止 水 性	25(ml/sec)/(1.8m <sup>3</sup> )以下	建設省土木研究所資料 第3103号の小型浸透試験による。
引張強さ	11.8N/mm <sup>2</sup> 以上	日本産業規格(JIS)で規定されている 各材料ごとの試験方法による。
摩擦係数	0.8以上	平成4年度建設省告示第1324号に基づ く摩擦試験方法による。

(3) 品質管理

ア 止水材及びコーナーシートとコンクリートとの接着には、ニトリルゴム系またはスチレンブタジエンゴム系接着剤、ブチルゴムテープ等のうち、接着力に優れ、かつ耐薬品性、耐水性、耐寒性等に優れたものを使用するものとする。

イ 受注者は、止水材及び被覆材の各々の製品に対しては、次の要件を整えた品質証明書を工事監督員に提出するものとする。

(ア) 製品には、止水材及び被覆材の各々に製造年月日及び製造工場が明示されていること。(番号整理でもよい)

(イ) 品質証明書は、納入製品に該当する品質試験成績表であること。

(ウ) 品質成績表は、通常の生産過程において3日に1回の割合で行った品質試験成績表であること。

(エ) 品質証明書には、「公的試験機関による品質試験成績表」を添付するものとする。

(オ) 「公的試験機関による品質試験成績表」は、製品の生産過程において、20,000㎡に1回の割合で行ったもののうち、納入製品に該当するものとする。

2. 吸出し防止シートについては、1-2-17-4 河川護岸用吸出し防止シート によるものとする。

### 2-1-3-3 作業土工

作業土工の施工については、1-3-3-3 作業土工 の規定によるものとする。

### 2-1-3-4 コンクリートブロック工

1. コンクリートブロック工の施工については、1-3-5-3 コンクリートブロック工 の規定によるものとする。

2. 受注者は、連節ブロックの施工に当たって、盛土箇所、埋立箇所または軟弱地盤箇所に布設する場合は、特に、施工後沈下のないよう入念に地盤<sup>こしら</sup>えを行わなければならない。また、法面は掘過ぎを避け、不陸のないよう正確に仕上げなければならない。

3. 受注者は、連節ブロックの曲線部の施工において、展開図を作成する際、1㎡当たりのブロック質量を満足させるよう配列するものとする。

なお、これにより難しい場合は、工事監督員と協議すること。

4. 連節ブロックは、連結線での結束またはシャックル等の金具にて連結するものとする。

5. 連結線の線径は、表1-5によるものとする。

表1-5 連結線

種別	連結線使用本数										備考
	1本 / ㎡					2本 / ㎡以上					
	㎡当たりブロック質量					㎡当たりブロック質量					
法長	300	320	340	360	380	300	320	340	360	380	
3m	φ = 6mm				φ = 6mm						法長とはブロック一連長のうち、法面部の長さをいう
4m											
5m ~ 10m	φ = 8mm										

6. 連結線は、引張強度で $690\text{N}/\text{mm}^2$ 以上の鋼線（品質は 1-2-7-24 その他の鉄線類による）とし、頭部結束は1回半ねじり以上とし、隣の列の鋼線に順を追って結束するものとする。
7. シャックルの径は $\phi 12\text{mm}$ 、材質は、1-2-7-2の(1)を標準とする。なお、その他の金具を使用する場合は、表1-5に示す連結線と同等以上の引張強度のものとし、工事監督員の承諾を受けること。
8. 鋼線は基本的に連結しないことを原則とする。やむを得ない場合は、工事監督員の承諾を受けた上で、ステンレス鞘管による加圧継手とする。  
 鞘管の品質及び規格はSUS304、外径 $10.5\text{mm}$ 、内径 $6.5\text{mm}$ 、 $L=145\text{mm}$ 以上とする。また、連結部は鋼線と鞘管を圧着させ、引張強度は $19.5\text{kN}$ 以上とする。なお、施工方法及び施工管理等は、施工前に工事監督員と十分協議すること。  
 加圧方法は下記を標準とする。（図1-1参照）  
 これにより難しい場合は、工事監督員と協議すること。

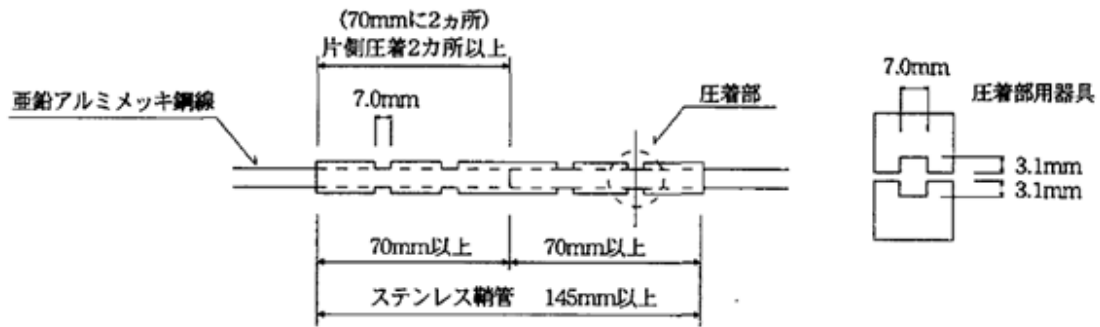
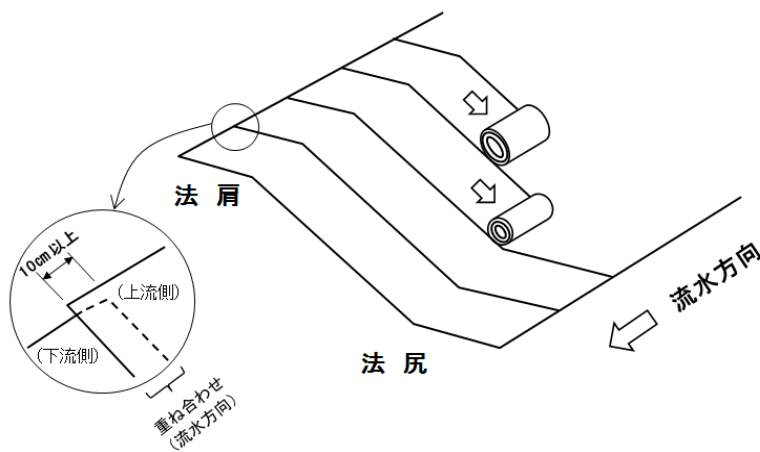


図1-1 ブロックの連結

9. 吸出防止材の重ね合わせ幅は $10\text{cm}$ 以上とし、布設方法は図1-2のとおりとする。  
 なお、吸出防止材の材質は、1-2-17-4 河川護岸用吸出し防止シート による。



[注] 上図のとおり法面（横断）方向には重ね合わせを設けてはならない。

図1-2 吸出防止材の布設方法

8. 受注者は、法枠ブロック工の施工については、以下によるものとする。

(1) 法枠ブロックプレートと外枠材の目地間隔は5cm以上とし、間詰はコンクリートを原則とする。

また、目地に空隙が生じないように十分突き固めて施工しなければならない。

(2) 外枠材は相互に一体となるよう、完全に連結しなければならない。

(3) 法枠ブロックは10～20m毎に縁切することを標準とする。

(4) 法先をとめる基礎工については原則として水中での打込みを行ってはならない。

(5) 張ブロック工についても本項に準ずるものとする。

### 2-1-3-5 堤防用遮水シート

受注者は堤防用遮水シートの施工については以下によるものとする。

(1) 遮水シートにおける止水材の重ね合わせ幅は15cm以上とし、接着しないものとする。

(2) 末端部はコーナーシートをコンクリート（法留基礎、小口止、隔壁等）に10cm以上接着し、遮水シートに20cm以上重複させる。

(3) コーナーシートとコンクリートとの接着には、ニトリルゴム系接着材等で接着力に優れかつ耐薬品、耐水性、耐寒性等に優れたものを使用する。

(4) 遮水シートの布設方法は縦張を原則とする。

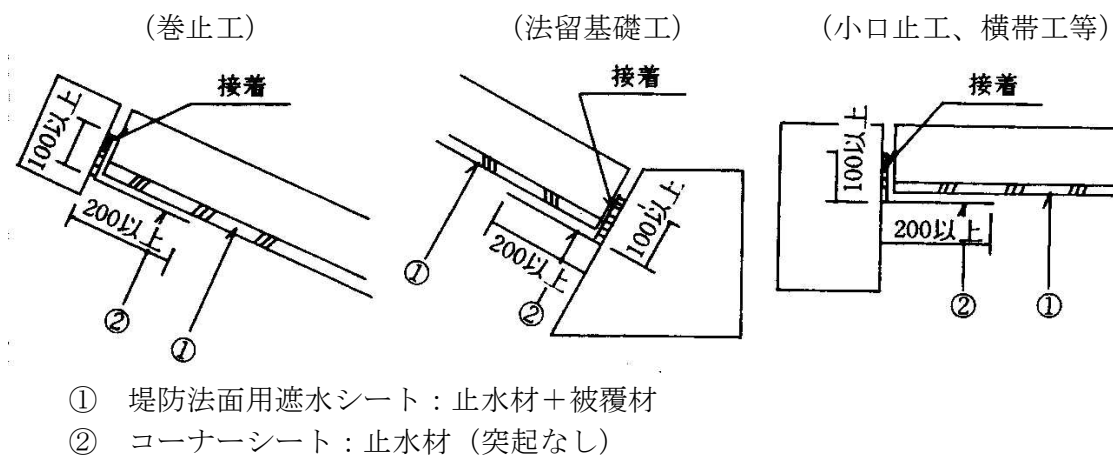


図1-3 一般護岸端部詳細図

### 2-1-3-6 緑化ブロック工

緑化ブロック工の施工については、1-3-5-4 緑化ブロック工の規定によるものとする。

### 2-1-3-7 環境護岸ブロック工

環境護岸ブロック工の施工については、1-3-5-3 コンクリートブロック工の規定によるものとする。

### 2-1-3-8 法 枠 工

法枠工の施工については、1-3-3-5 法枠工の規定によるものとする。

### 2-1-3-9 多自然型護岸工

1. 受注者は、河川が本来有している生物の良好な生育環境、自然景観に考慮して計画、設計された多自然型河川工法による施工については、工法の趣旨を踏まえ施工しなければならない。
2. 受注者は、木杭の施工に当たり、木杭の材質が設計図書に示されていない場合には、樹皮をはいだ生松丸太で、有害な腐れ、割れ、曲がり等のない材料を使用しなければならない。
3. 受注者は、木杭の先端は、角錘形に削るものとし、角錘形の<sup>すい</sup>高さは、径の1.5倍程度としなければならない。
4. 石張り・石積み工の施工については、1-3-5-5 石積（張）工の規定によるものとする。
5. 巨石張り（積み）、巨石据付及び雑割石張りの施工については、1-3-5-5 石積（張）工の規定によるものとする。
6. かごマット工（平張式）
  - (1) かごマット工（平張式）におけるかごの構造は、表1-6、図1-4、図1-5によるものとする。

表1-6 かごマット（平張式）

		籠 の 厚 さ		30cm	50cm	
		籠 の 構 造	網 目	蓋 部	6.5cm	
本 体 部	7.5cm			10.0cm		
線 部	網 蓋 部		φ 4.0mm	φ 5.0mm		
	網 本 体 部		φ 3.2mm	φ 4.0mm		
骨 部	骨 蓋 部		φ 5.0mm	φ 6.0mm		
	骨 本 体 部		φ 4.0mm	φ 6.0mm		
仕 切 間 隔	水 平 部		2.0m以下			
	法 面 部		1.5m以下			
	タ レ 部		1.5m以下			
	側 壁 間 隔		2.0m以下			
仕切の取付け角度		法面に直角		法面に直角 但し、法勾配が1：2 未満の場合は鉛直		

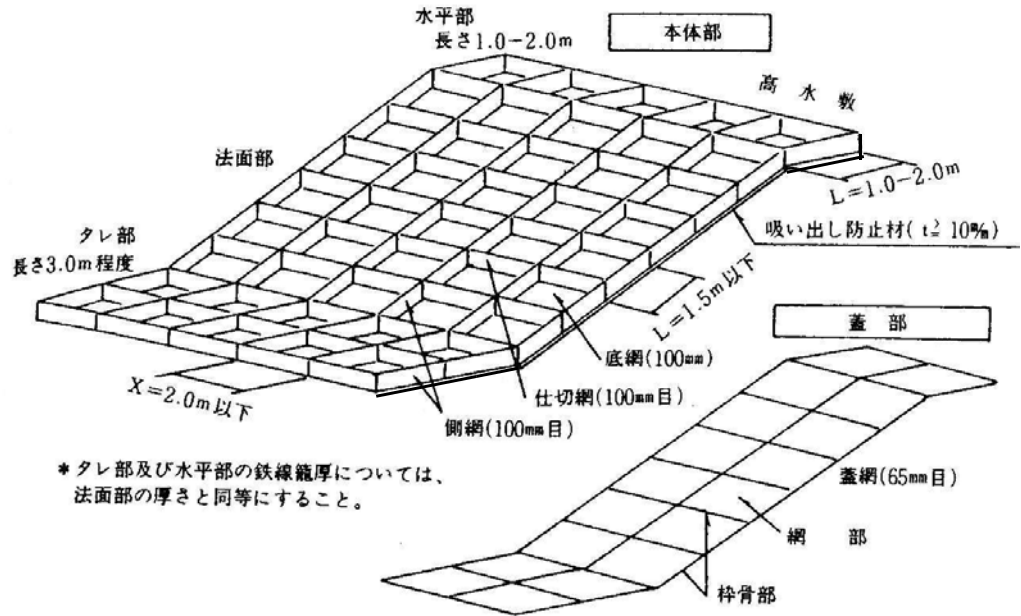


図1-4 護岸構造 (低水護岸：根固め工がない場合)

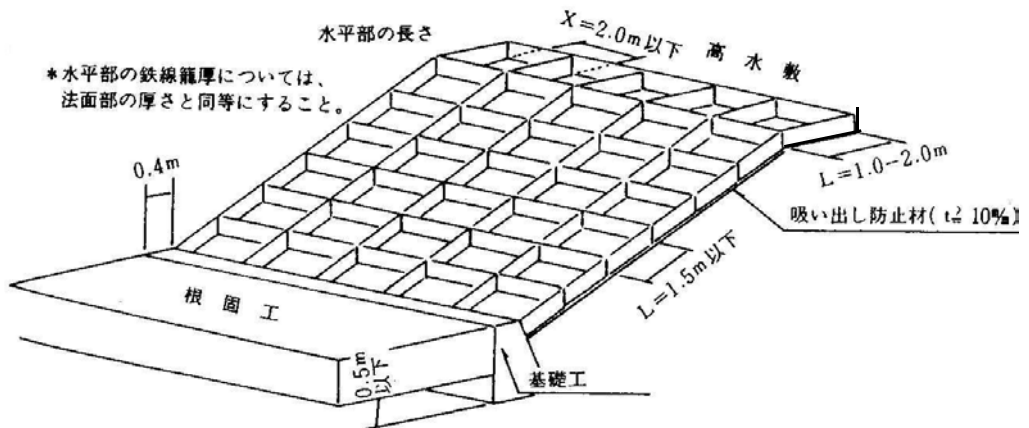


図1-5 護岸構造 (低水護岸：根固め工がある場合)

- (2) 仕切網の取り付け角度は厚さ30cmの場合は全て法面に直角とし、厚さ50cmの場合は法勾配が2割未満の急な場合には鉛直とし、それ以外の場合は法面に直角とすること。

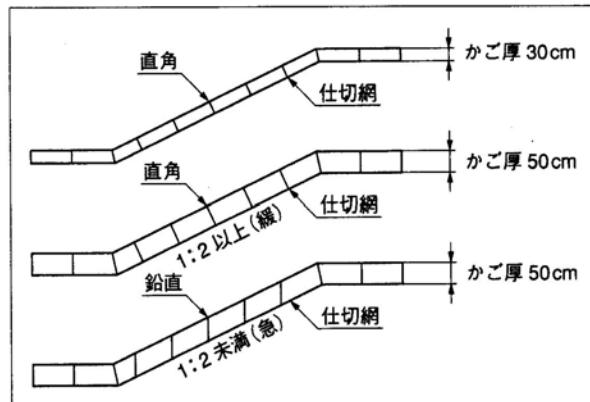


図1-6 仕切網の取り付け角度

- (3) かごマットの材質は、1-2-7-24 その他の鉄線類 による。
- (4) かごマットの中詰め材料については、かごマットの厚さが30cmの場合は5cm～15cmを標準、かごマットの厚さが50cmの場合は15cm～20cmを標準の大きさとし、設計図書に示す天然石または割栗石等を使用しなければならない。  
 なお、中詰め材料に建設副産物のコンクリートを使用する場合も、同基準に合致する小割を行ってから使用するものとする。
- (5) かごマットの詰石の施工については、できるだけ空隙を少なくするとともに、中詰め材料が網目から抜け出さないようにしなければならない。  
 また、かご材を傷つけないように注意するとともに、詰石の施工の際、側壁、仕切りが扁平にならないように留意しなければならない。
- (6) かごマット工の下の土砂の吸出しを防止するため吸出し防止シートを法面に敷設するものとする。  
 なお、シートの材質は、1-2-17-4 河川護岸用吸出し防止シートによる。
- (7) かごマットの側網、仕切網はあらかじめ工場で底網に結束するものとする。ただし、特殊部でこれにより難い場合は、工事監督員と協議するものとする。
- (8) 網線材の末端の結束は、枠線に対し1.5回以上巻き付けるものとし、線末端は内面に向けるものとする。ただし、蓋網の端部については、あらかじめカール処理によってリング加工（1.5回以上）を施しても良いものとする。  
 また、いかなる部分においても溶接は行ってはならないものとする。
- (9) かごマットの連結の方式はコイル式とし、表1-7によるものとする。また、側網と仕切網、流水方向の底網と底網、外周部については全長を連結するものとし、その他の部分は、接続長の1/2以上（1本/m）を連結するものとする。連結終了時のコイル両端の線末端は、内面に向けるものとする。

表1-7 連結コイル線

線 径	コイル径	連結支点の 間 隔	コ イ ル 長	
			高さ方向	30cm（かご厚30cmの場合） 50cm（かご厚50cmの場合）
φ5.0mm以上	50mm以下	80mm以下	そ の 他	50cm以上

The diagram illustrates the coil connection method. It shows a series of overlapping semi-circular coils. The horizontal distance between the peaks of adjacent coils is labeled '支 点 の 間 隔' (Interval between support points). The total horizontal length of the coil assembly is labeled 'コ イ ル 長' (Coil length). On the right side, the vertical height of the coils is labeled 'コ イ ル 径' (Coil diameter).

7. かごマット工（多段式）

(1) かごマット工（多段式）におけるかごの構造は、表1-8、図1-7によるものとする。

表1-8 かごマット（多段式）

籠 の 目 造	籠の厚さ		50cm
	網	前直網	6.5cm
		前平網	6.5cm
		最上段の蓋網	6.5cm
		その他	10.0cm
	線	前直網	φ5.0mm
		前平網	φ5.0mm
		最上段の蓋網	φ5.0mm
		その他	φ4.0mm
	経	枠線及び骨線	φ6.0mm
仕切網の間隔		2.0m以下	

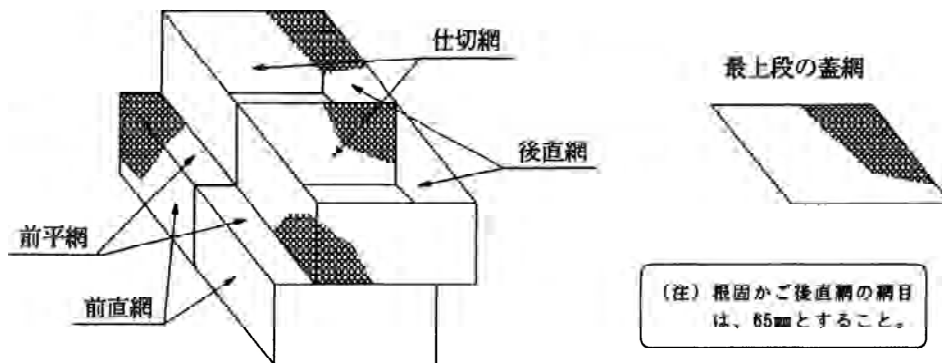


図1-7 構造の名称

- (2) かごマットの材質は、1-2-7-24 その他の鉄線類 による。
- (3) かごマットの中詰め材料については、設計図書によるものとする。
- (4) かごマットの詰石の施工については、できるだけ空隙を少なくするとともに、中詰め材料が網目から抜け出さないようにしなければならない。  
また、かご材を傷つけないように注意するとともに、詰石の施工の際、仕切りが扁平にならないように留意しなければならない。
- (5) かごマット工の下の土砂の吸出しを防止するため吸出し防止シートを法面に敷設するものとする。  
なお、シートの材質は、1-2-17-4 河川護岸用吸出し防止シートによる。
- (6) 網線材の末端の結束は、枠線に対し1.5回以上巻き付けるものとし、線末端は内面に向けるものとする。ただし、蓋網の端部については、あらかじめカール処理によってリング加工（1.5回以上）を施しても良いものとする。  
また、いかなる部分においても溶接は行ってはならないものとする。

(7) かごマットの連結の方式はコイル式とし、表1-9によるものとする。

また、底網や表面にでない側網については、接続長の1/2以上(1本/m)を連結するものとし、その他の部分は接続長の全長を連結するものとする。連結終了時のコイル両端の線末端は、内面に向けるものとする。

表1-9 連結コイル線

線径	コイル径	連結支点の間隔	コイル長
φ5.0mm以上	50mm以下	80mm以下	50cm以上

The diagram illustrates the coil connection method. It shows a series of overlapping coils. The distance between the support points of adjacent coils is labeled '支点の間隔' (Interval between support points). The total length of the coil section is labeled 'コイル長' (Coil length). The diameter of the coil is labeled 'コイル径' (Coil diameter).

(8) 基礎部の保護工法が並列式の場合は、多段積構造本体に影響を与えないために、前面のかごは護岸本体との連結を避け、分離して設けるものとする。

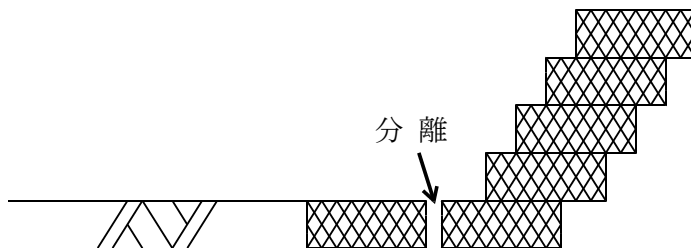


図1-8 並列式

8. 受注者は、柳枝の施工については、法拵え後、ます形に、杭を垂直に打込むとともに、杭頭を打ちそろえなければならない。
9. 受注者は、柳粗朶の施工については、柳粗朶の元口を上流側に向け、ます内に均一に敷きならべた後、帯梢を用いて柵を仕上げなければならない。
10. 受注者は、栗石粗朶工の施工については、柳枝に準じて帯梢を用いて柵工を造り、中詰め栗石の表面をごぼう張りに仕上げなければならない。

### 2-1-3-10 矢板護岸工

1. 矢板工の施工については、1-3-3-4 矢板工 の規定によるものとする。
2. 笠コンクリートの施工については、第1編 第5章 無筋、鉄筋コンクリート の規定によるものとする。
3. プレキャスト笠コンクリートの施工については、1-3-5-3 コンクリートブロック工 の規定によるものとする。
4. 受注者は、プレキャスト笠コンクリートの運搬に当たっては、部材に損傷や衝撃を与えないようにしなければならない。  
また、ワイヤー等で損傷するおそれのある部分は保護しなければならない。
5. プレキャスト笠コンクリートの施工については、接合面が食い違わないように施工しなければならない。

### 2-1-3-11 法留基礎工

法留基礎工の施工については、1-3-4-3 法留基礎工 の規定によるものとする。

### 2-1-3-12 矢板工

矢板工の施工については、1-3-3-4 矢板工 の規定によるものとする。

### 2-1-3-13 既製杭工

既製杭工の施工については、1-3-4-4 既製杭工 の規定によるものとする。

### 2-1-3-14 護岸付属物工

1. 小口止コンクリート、隔壁コンクリート、打止（壁）コンクリートの施工については、第1編 第5章 無筋、鉄筋コンクリート の規定によるものとする。
2. 打止矢板の施工については、1-3-3-4 矢板工 の規定によるものとする。
3. プレキャスト小口止コンクリート、プレキャスト隔壁コンクリート、プレキャスト打止コンクリートの施工については、基礎との密着をはかり、接合面が食い違わないように施工しなければならない。
4. 受注者は、じゃかごの中詰用栗石については、15cm～25cmを標準とし、じゃかごの網目より大きな天然石または割栗石を使用しなければならない。
5. 受注者は、じゃかごの詰石については、じゃかごの先端から石を詰込み、外回りに大きな石を配置するとともに、じゃかご内の空隙を少なくしなければならない。  
なお、じゃかごの法肩及び法尻の屈折部が、扁平にならないようにしなければならない。
6. 受注者は、じゃかごの布設については、床拵えの上、間割りをしてかご頭の位置を定めなければならない。

7. 受注者は、じゃかごの連結については、丸輪の箇所（骨線胴輪）でじゃかご用鉄線と同一規格の鉄線で緊結しなければならない。
8. 受注者は、じゃかごの詰石後、じゃかごの材質と同一規格の鉄線を使用し、じゃかごの開口部を緊結しなければならない。
9. 受注者は、ふとんかごの中詰用栗石については、ふとんかごの厚さが50cmの場合は15cm～20cmを標準とし、ふとんかごの網目より大きな天然石または割栗石を使用しなければならない。
10. 受注者は、水中施工等特殊な施工については、施工方法を施工計画書に記載しなければならない。
11. じゃかご、ふとんかごの金網について、Φ3.2mmは仮設工事用に、Φ4.0mmは本工事に使用するのを標準とする。
12. 受注者は、ふとんかご、かご枠の施工については、前各項により施工しなければならない。

### 2-1-3-15 覆土工

覆土工の施工については、第1編 第4章 第3節 河川土工（築堤工）・海岸土工・砂防土工の規定によるものとする。

### 2-1-3-16 プレキャスト擁壁工

1. 受注者は、プレキャスト擁壁の施工については、基礎との密着をはかり、接合面が食い違わないように施工しなければならない。
2. 受注者は、プレキャスト擁壁の目地施工については、設計図書によるものとし、付着・水密性を保つよう施工しなければならない。

### 2-1-3-17 場所打擁壁工

場所打擁壁工の施工については、第1編 第5章 無筋、鉄筋コンクリート の規定によるものとする。

### 2-1-3-18 植生工

植生工の施工については、1-3-3-7 植生工 の規定によるものとする。

## 第4節 根固め工

### 2-1-4-1 一般事項

1. 本節は、根固め工として作業土工、根固めブロック工、間詰工、沈床工、捨石工、かご工その他これらに類する工種について定めるものとする。
2. 受注者は、根固め工の施工について、予期しない障害となる工作物等が現れた場合には、工事監督員と協議し、これを処理しなければならない。

### 2-1-4-2 作業土工

作業土工の施工については、1-3-3-3 作業土工 の規定によるものとする。

### 2-1-4-3 根固めブロック工

1. 受注者は、根固めブロック製作後、製作数量等が確認できるように記号を付けなければならない。
2. 受注者は、根固めブロックの運搬及び据付けについては、根固めブロックに損傷を与えないように施工しなければならない。
3. 受注者は、根固めブロックの据付けについては、各々の根固めブロックを連結する場合は、連結ナットが抜けないようにネジ山をつぶさなければならない。
4. 受注者は、根固めブロックを乱積施工する場合には噛み合わせを良くし、不安定な状態が生じないようにしなければならない。
5. 受注者は、根固めブロック、場所打ブロックのコンクリートの打込みについては、打継目を設けてはならない。
6. 受注者は、場所打ブロックの施工については、コンクリートの水中打込みを行ってはならない。

### 2-1-4-4 間詰工

1. 間詰コンクリートの施工については、第1編 第5章 無筋、鉄筋コンクリート の規定によるものとする。
2. 受注者は、吸出し防止材の施工については、平滑に設置しなければならない。

### 2-1-4-5 沈床工

1. 受注者は、粗朶沈床の施工について、連柴は梢を一方に向け径15cmを標準とし、緊結は長さおよそ60cmごとに連柴締金を用いて締付け、垂鉛引鉄線またはしゅろ縄等にて結束し、この間2箇所を二子縄等をもって結束するものとし、連柴の長さは格子を結んだときに端にそれぞれ約15cmを残すようにしなければならない。
2. 受注者は、連柴及び敷粗朶を縦横ともそれぞれ梢を、下流と河心に向けて組立てなければならない。

3. 受注者は、粗朶沈床の上下部の連柴を上格子組立て後、完全に結束しなければならない。
4. 受注者は、粗朶沈床の設置については、流速による沈設中のズレを考慮して、沈設開始位置を定めなければならない。
5. 受注者は、沈石の施工について、沈床が均等に沈下するように投下し、当日中に完了しなければならない。
6. 受注者は、粗朶沈床の施工について、多層の場合、下層の作業完了の確認をしなければ上層沈設を行ってはならない。
7. 受注者は、木工沈床の施工については、使用する方格材及び敷成木は、生松丸太としなければならない。受注者は、使用する方格材を組立て可能なように加工しなければならない。
8. 受注者は、木工沈床の施工については、敷成木を最下層の方格材に一格間の所定の本数を間割正しく配列し、鉄線等で方格材に緊結しなければならない。
9. 受注者は、木工沈床の施工については、連結用鉄筋の下部の折り曲げしろを12cm以上とし、下流方向に曲げなければならない。
10. 受注者は、木工沈床の施工については、表面に大きい石を用い、詰石の空隙を少なくするよう充填しなければならない。
11. 受注者は、木工沈床を水制の根固めに使用する場合、幹部水制の方格材組立てに当たっては、流向に直角方向の部材を最上層としなければならない。
12. 受注者は、改良沈床の施工におけるその他の事項については、本条7項～11項の規定により施工しなければならない。
13. 受注者は、吸出し防止材の施工については、平滑に設置しなければならない。

#### 2-1-4-6 捨石工

1. 受注者は、捨石基礎の施工に当たっては、表面に大きな石を選び施工しなければならない。
2. 受注者は、施工箇所において、波浪及び流水により捨石基礎に影響がある場合は施工方法について、工事監督員と協議しなければならない。
3. 受注者は、施工箇所における河川汚濁防止に努めなければならない。
4. 受注者は、捨石基礎の施工に当たっては、極度の凹凸や粗密が発生しないように潜水士または測深器具をもって捨石の施工状況を確認しながら施工しなければならない。
5. 受注者は、捨石基礎の施工に当たっては、大小の石で噛み合わせ良く、均し面にゆるみがないよう施工しなければならない。
6. 受注者は、遺方を配置し、貫材、鋼製定規を用いて均し面を平坦に仕上げなければならない。

#### 2-1-4-7 かご工

かご工の施工については、2-1-3-14 護岸付属物工 の規定によるものとする。

## 第5節 水制工

### 2-1-5-1 一般事項

1. 本節は、水制工として作業土工、水制ブロック工、間詰工、沈床工、捨石工、かご工、元付工、牛・枠工、杭出し水制工その他これらに類する工種について定めるものとする。
2. 受注者は、水制工の施工について、予期しない障害となる工作物等が現れた場合には、工事監督員と協議し、これを処理しなければならない。
3. 受注者は、水制工の施工における水制群中の各水制の設置方法及び順序について、施工計画書に記載しなければならない。

なお、施工順序により、河床変動が著しい場合は工事監督員と協議し、これを処理しなければならない。

### 2-1-5-2 作業土工

作業土工の施工については、1-3-3-3 作業土工 の規定によるものとする。

### 2-1-5-3 水制ブロック工

水制ブロック工の施工については、2-1-4-3 根固めブロック工 の規定によるものとする。

### 2-1-5-4 間詰工

間詰工の施工については、2-1-4-4 間詰工 の規定によるものとする。

### 2-1-5-5 沈床工

沈床工の施工については、2-1-4-5 沈床工 の規定によるものとする。

### 2-1-5-6 捨石工

捨石工の施工については、2-1-4-6 捨石工 の規定によるものとする。

### 2-1-5-7 かご工

かご工の施工については、2-1-3-14 護岸附属物工 の規定によるものとする。

### 2-1-5-8 元付工

元付工の施工については、第1編 第5章 無筋、鉄筋コンクリート の規定によるものとする。

### 2-1-5-9 牛・杵工

1. 受注者は、牛・杵工の施工については、重なりかご及び尻押かごの鉄線じゃかごの施工を当日中に完了しなければならない。
2. 受注者は、川倉、聖牛、合掌杵の施工を前項により施工しなければならない。

### 2-1-5-10 杭出し水制工

1. 受注者は、杭出し水制の施工について、縦横貫は設計図書に示す方向とし、取付け箇所はボルトにて緊結し、取付け終了後、ナットが抜けないようにネジ山をつぶさなければならない。
2. 受注者は、杭出し水制の施工について、沈床、じゃかご等を下ばきとする場合には、下ばき部分を先に施工しなければならない。

## 第6節 堤内（外）水路工

### 2-1-6-1 一般事項

本節は、堤内(外)水路工として作業土工、植生工、側溝工、管渠工、集水柵工、柵渠工その他これらに類する工種について定めるものとする。

### 2-1-6-2 作業土工

作業土工の施工については、1-3-3-3 作業土工 の規定によるものとする。

### 2-1-6-3 植生工

植生工の施工については、1-3-3-7 植生工 の規定によるものとする。

### 2-1-6-4 側溝工

1. 受注者は、プレキャストU型側溝、L型側溝、自由勾配側溝の継目部の施工は設計図書によるものとし、付着、水密性を保ち段差が生じないように施工しなければならない。
2. 受注者は、側溝蓋の設置については、側溝本体及び路面と段差が生じないように平坦に施工しなければならない。

### 2-1-6-5 管渠工

1. 受注者は、管渠の施工については、管渠の種類と埋設形式（突出型、溝型）の関係を損なうことのないようにするとともに基礎は、支持力が均等になるように、かつ不陸を生じないようにしなければならない。
2. 受注者は、コンクリート管、コルゲートパイプ管等の施工については、前後の水路とのすり付けを考慮して、その施工高、方向を定めなければならない。
3. 受注者は、管渠周辺の埋戻し及び盛土の施工については、管渠を損傷しないように、かつ偏心偏圧がかからないように、左右均等に層状に締固めなければならない。
4. 受注者は、フィルター材料を使用する場合は、排水性のよい砂またはクラッシュラン等を使用しなければならない。
5. 受注者は、ソケット付の管を布設するときは、上流側または高い側にソケットを向けなければならない。
6. 受注者は、基礎工の上に通リよく管を据付けるとともに、管の下面及びカラーの周囲にはコンクリートまたは固練りモルタルを充填し、空隙あるいは漏水が生じないように施工しなければならない。
7. 受注者は、管の一部を切断する必要がある場合は、切断によって使用部分に損傷が生じないように施工しなければならない。損傷させた場合は、取換えなければならない。

8. 受注者は、コルゲートパイプの布設条件（地盤条件・出来形等）については設計図書によるものとし、砂質土または軟弱地盤が出現による上げ越しについては、工事監督員と協議しなければならない。
9. 受注者は、コルゲートパイプの組立てについては、上流側または高い側のセクションを下流側または低い側のセクションの内側に重ね合うようにし、重ね合わせ部分の接合は、パイプ断面の両側で行うものとし、底部及び頂部で行ってはならない。  
また、埋戻し後もボルトの緊結状態を点検し、ゆるんでいるものがあれば締直しを行わなければならない。

#### 2-1-6-6 集水枿工

1. 受注者は、集水枿の据付けについては、部材に損傷や衝撃を与えないようにしなければならない。  
また、ワイヤー等で損傷する恐れのある部分を保護しなければならない。
2. 受注者は、蓋の設置については、本体及び路面と段差が生じないように平坦に施工しなければならない。

#### 2-1-6-7 柵渠工

1. 受注者は、現地の状況により、設計図書に示された水路勾配により難しい場合は工事監督員と協議するものとし、下流側または低い側から設置するとともに、底面は滑らかで一様な勾配になるように施工しなければならない。
2. 受注者は、柵渠の施工については、杭、板、笠石及び梁に隙間が生じないように注意して施工しなければならない。

## 第7節 付属物設置工

### 2-1-7-1 一般事項

本節は、付属物設置工として銘板工、点検施設工、防止柵工、標識工その他これらに類する工種について定めるものとする。

### 2-1-7-2 銘板工

1. 受注者は、銘板及び表示板の設置に当たって、材質、大きさ、記載事項については、1-2-15-3 銘板類 に基づき施工しなければならない。  
また、取付け場所については設計図書または工事監督員の指示によるものとする。
2. 河川区域内に設置する主要構造物には、確認のしやすい位置にベンチマーク表示板を設置するものとする。  
なお、板の材質、寸法、記載事項は1-2-15-3 銘板類 による。

### 2-1-7-3 点検施設工

受注者は、点検施設を設計図書に基づいて施工できない場合には、工事監督員と協議しなければならない。

### 2-1-7-4 防止柵工

防止柵工の施工については、1-3-3-10 防止柵工 の規定によるものとする。

### 2-1-7-5 標識工

受注者は、河川標識の設置に当たって、材質、規格については、1-2-15-1 河川標識 に基づき施工しなければならない。  
また、取付け場所については設計図書または工事監督員の指示によるものとする。

## 第8節 附帯道路工

### 2-1-8-1 一般事項

本節は、附帯道路工として舗装準備工、アスファルト舗装工、コンクリート舗装工、薄層カラー舗装工、ブロック舗装工、側溝工、集水柵工、縁石工、小型標識工、路側防護柵工、区画線工、境界工、道路付属物工その他これらに類する工種について定めるものとする。

### 2-1-8-2 舗装準備工

舗装準備工の施工については、1-3-6-4 舗装準備工 の規定によるものとする。

### 2-1-8-3 アスファルト舗装工

アスファルト舗装工の施工については、1-3-6-5 アスファルト舗装工 の規定によるものとする。

### 2-1-8-4 コンクリート舗装工

コンクリート舗装工の施工については、1-3-6-6 コンクリート舗装工 の規定によるものとする。

### 2-1-8-5 薄層カラー舗装工

薄層カラー舗装工の施工については、1-3-6-7 薄層カラー舗装工 の規定によるものとする。

### 2-1-8-6 ブロック舗装工

ブロック舗装工の施工については、1-3-6-5 アスファルト舗装工 の規定によるものとする。

### 2-1-8-7 側溝工

側溝工の施工については、2-1-6-4 側溝工 及び 2-1-6-5 管渠工 の規定によるものとする。

### 2-1-8-8 集水柵工

集水柵工の施工については、2-1-6-6 集水柵工 の規定によるものとする。

### 2-1-8-9 縁石工

縁石工の施工については、1-3-3-8 縁石工 の規定によるものとする。

#### **2-1-8-10 小型標識工**

小型標識工の施工については、1-3-3-9 小型標識工の規定によるものとする。

#### **2-1-8-11 路側防護柵工**

路側防護柵工の施工については、1-3-3-11 路側防護柵工 の規定によるものとする。

#### **2-1-8-12 区画線工**

区画線工の施工については、1-3-3-12 区画線工 の規定によるものとする。

#### **2-1-8-13 境界工**

境界工については、1-3-11-1 用地境界杭工 の規定によるものとする。

#### **2-1-8-14 道路付属物工**

道路付属物工の施工については、1-3-3-13 道路付属物工 の規定によるものとする。