

2 出来形管理基準 (共通・河川・海岸・砂防・道路)

単位：mm

| 編 | 章 | 節 | 条 | 枝番 | 工 種 | 測 定 項 目 | 規 格 値 |
|------------------|---|------------------|---|----|---------|---------|--|
| 5 道 路 編 | 6 ト ン ネ ル (N A T M) | 4 支 保 工 | 3 | | 吹付工 | 吹付け厚さ | 設計吹付け厚以上。ただし、良好な岩盤で施工端部、突出部等の特殊な箇所は設計吹付け厚の1/3以上を確保するものとする。 |
| 5 道 路 編 | 6 ト ン ネ ル (N A T M) | 4 支 保 工 | 4 | | ロックボルト工 | 位置間隔 | — |
| | | | | | | 角 度 | — |
| | | | | | | 削 孔 深 さ | — |
| | | | | | | 孔 径 | — |
| | | | | | | 突 出 量 | プレート下面から10cm以内 |
| | | | | | | | |

II-2-130(L)

| 測 定 基 準 | 測 定 箇 所 | 摘 要 |
|--|---------|-----|
| <p>施工延長 40m毎に図に示す。 (1)～(7)及び断面変化点の検測孔を測定。 注) 良好な岩盤とは、「道路トンネル技術基準 (構造編)・同解説」にいう地盤等級 A または B に該当する地盤とする。</p> | | |
| <p>施工延長 40m毎に断面全本数検測。</p> | | |

II-2-130(R)

2 出来形管理基準 (共通・河川・海岸・砂防・道路)

単位：mm

| 編 | 章 | 節 | 条 | 枝番 | 工 種 | 測 定 項 目 | 規 格 値 |
|------------------|---|-------------|--------|----|------------------------|-----------|-------|
| 5 道 路 編 | 6 ト ン ネ ル (N A T M) | 5 覆 工 | 3 4 | | 覆工コンクリート工 側壁コンクリート工 | 基準高▽ (拱頂) | ±50 |
| | | | | | | 幅 w (全幅) | -50 |
| | | | | | | 高さ h (内法) | -50 |
| | | | | | | 厚 さ t | 設計値以上 |
| | | | | | | 延 長 L | — |
| 5 道 路 編 | 6 ト ン ネ ル (N A T M) | 5 覆 工 | 5 | | 床版コンクリート工 | 幅 w | -50 |
| | | | | | | 厚 さ t | -30 |
| | | | | | | | |

| 測 定 基 準 | 測 定 箇 所 | 摘 要 |
|---|---------|-----|
| <p>(1) 基準高、幅、高さは、施工 40m につき 1ヶ所。</p> <p>(2) 厚さ</p> <p>(イ) コンクリート打設前の巻立空間を 1 打設長の終点を図に示す各点で測定。中間部はコンクリート打設口で測定。</p> <p>(ロ) コンクリート打設後、覆工コンクリートについて 1 打設長の端面 (施工継手の位置) において、図に示す各点の巻厚測定を行う。</p> <p>(ハ) 検測孔による巻厚の測定は図の (1) は 40m に 1ヶ所、(2)～(3) は 100m に 1ヶ所の割合で行う。</p> <p>なお、トンネル延長が 100m 以下のものについては、1 トンネル当たり 2ヶ所以上の検測孔による測定を行う。</p> <p>ただし、以下の場合には、左記の規格値は適用除外とする。</p> <ul style="list-style-type: none"> ・良好な地山における岩または吹付コンクリートの部分的な突出で、設計覆工厚の 3分の1 以下のもの。 ・なお、変形が収束しているものに限る。 ・異常土圧による覆工厚不足で、型枠の据付け時には安定が確認されかつ別途構造的に覆工の安全が確認されている場合。 ・鋼アーチ支保工、ロックボルトの突出。 <p>計測手法については、従来管理のほか「3次元計測技術を用いた出来形管理要領 (案)」で規定する出来形計測性能を有する機器を用いることが出来る。</p> | | |
| <p>施工延長 40m (測点間隔 25m の場合は 50m) につき 1ヶ所、延長 40m (または 50m) 以下のものは 1 施工箇所につき 2ヶ所。</p> | | |

2 出来形管理基準 (共通・河川・海岸・砂防・道路)

単位：mm

| 編 | 章 | 節 | 条 | 枝番 | 工 種 | 測 定 項 目 | 規 格 値 |
|------------------|---|---------------------------------|---|----|----------|----------|-------|
| 5 道 路 編 | 6 ト ン ネ ル (N A T M) | 6 イ ン バ ー ト 工 | 4 | | インバート本体工 | 幅 w (全幅) | -50 |
| | | | | | | 厚 さ t | 設計値以上 |
| | | | | | | 延 長 L | — |
| | | | | | | | |
| 5 道 路 編 | 6 ト ン ネ ル (N A T M) | 7 坑 内 附 帯 工 | 5 | | 地下排水工 | | |

II-2-132(L)

| 測 定 基 準 | 測 定 箇 所 | 摘 要 |
|---|---------|-----|
| <p>(1) 幅は、施工 40mにつき 1ヶ所。 (2) 厚さ (イ) コンクリート打設前の巻立空間を 1 打設長の中間と終点を図に示す各点で測定。中間部はコンクリート打設口で測定。 (ロ) コンクリート打設後、覆工コンクリートについて 1 打設長の端面(施工継手の位置)において、図に示す各点の巻厚測定を行う。</p> | | |
| 5-1-7-3 地下排水工 に準ずる。 | | |

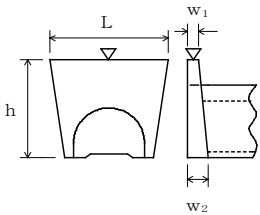
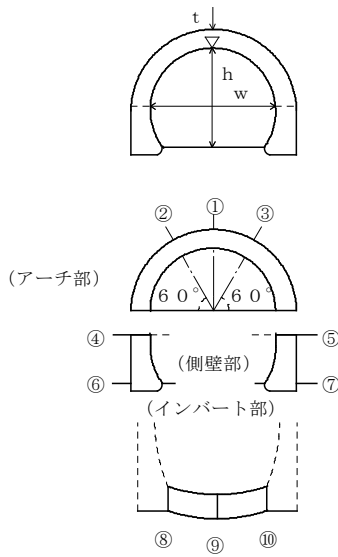
II-2-132(R)

2 出来形管理基準 (共通・河川・海岸・砂防・道路)

単位：mm

| 編 | 章 | 節 | 条 | 枝番 | 工 種 | 測 定 項 目 | 規 格 値 | |
|------------------|---|------------------|---|----|-------|----------------|---------------------|------|
| 5 道 路 編 | 6 ト ン ネ ル (N A T M) | 8 坑 門 工 | 4 | | 坑門本体工 | 基 準 高 ∇ | ± 50 | |
| | | | | | | 幅 w_1, w_2 | -30 | |
| | | | | | | 高 さ h | $h < 3\text{ m}$ | -50 |
| | | | | | | | $h \geq 3\text{ m}$ | -100 |
| | | | | | | 延 長 L | -200 | |
| 5 道 路 編 | 6 ト ン ネ ル (N A T M) | 8 坑 門 工 | 5 | | 明り巻工 | 基 準 高 (拱頂) | ± 50 | |
| | | | | | | 幅 w (全幅) | -50 | |
| | | | | | | 高 さ h (内法) | -50 | |
| | | | | | | 厚 さ t | -20 | |
| | | | | | | 延 長 L | — | |

II-2-133(L)

| 測 定 基 準 | 測 定 箇 所 | 摘 要 |
|--|---|-----|
| |  | |
| <p>図面の主要寸法表示箇所にて測定。</p> | | |
| <p>基準高、幅、高さ、厚さは、施工延長 40 mにつき 1ヶ所を測定。 なお、厚さについては図に示す各点①～⑩において、厚さの測定を行う。</p> |  <p>(アーチ部)</p> <p>(側壁部)</p> <p>(インバート部)</p> | |

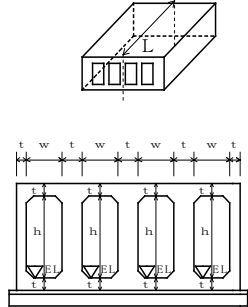
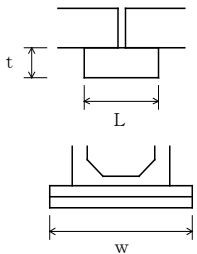
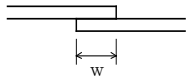
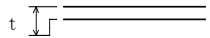
II-2-133(R)

2 出来形管理基準 (共通・河川・海岸・砂防・道路)

単位：mm

| 編 | 章 | 節 | 条 | 枝番 | 工 種 | 測 定 項 目 | 規 格 値 |
|------------------|-------------------|--------------------------------------|---|----|----------------|----------------|-------|
| 5 道 路 編 | 10 共 同 溝 | 5 現 場 打 ち 構 築 工 | 2 | | 現場打ち躯体工 | 基 準 高 ∇ | ±30 |
| | | | | | | 厚 さ t | -20 |
| | | | | | | 内 空 幅 w | -30 |
| | | | | | | 内 空 高 h | ±30 |
| | | | | | | ブ ロ ッ ク 長 L | -50 |
| | | | | | | | |
| 5 道 路 編 | 10 共 同 溝 | 5 現 場 打 ち 構 築 工 | 5 | | カラー継手工 | 厚 さ t | -20 |
| | | | | | | 幅 w | -20 |
| | | | | | | 長 さ L | -20 |
| | | | | | | | |
| 5 道 路 編 | 10 共 同 溝 | 5 現 場 打 ち 構 築 工 | 6 | 1 | 防水工 (防水) | 幅 w | 設計値以上 |
| | | | | | | | |
| 5 道 路 編 | 10 共 同 溝 | 5 現 場 打 ち 構 築 工 | 6 | 2 | 防水工 (防水保護工) | 厚 さ t | 設計値以上 |

II-2-134(L)

| 測 定 基 準 | 測 定 箇 所 | 摘 要 |
|---------------------------|---|-----|
| 両端・施工継手箇所及び図面の寸法表示箇所にて測定。 |  | |
| 図面の寸法表示箇所にて測定。 |  | |
| 両端・施工継手箇所の底版・側壁・頂版にて測定。 |  | |
| 両端・施工継手箇所の「四隅」にて測定。 |  | |

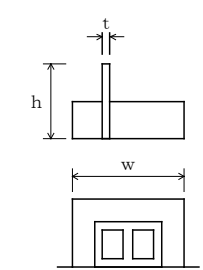
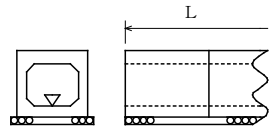
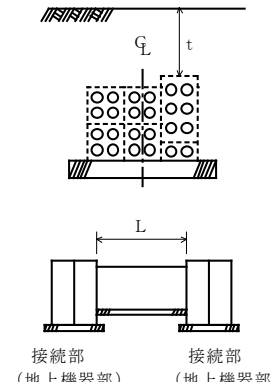
II-2-134(R)

2 出来形管理基準 (共通・河川・海岸・砂防・道路)

単位：mm

| 編 | 章 | 節 | 条 | 枝番 | 工 種 | 測 定 項 目 | 規 格 値 |
|------------------|-----------------------------|--|---|----|--------------|---------|-------|
| 5 道 路 編 | 10 共 同 溝 | 5 現 場 打 ち 構 築 工 | 6 | 3 | 防水工 (防水壁) | 高 さ h | -20 |
| | | | | | | 幅 w | ±50 |
| | | | | | | 厚 さ t | -20 |
| | | | | | | | |
| 5 道 路 編 | 10 共 同 溝 | 6 プ レ キ ャ ス ト 構 築 工 | 2 | | プレキャスト躯体工 | 基 準 高 ▽ | ±30 |
| | | | | | | 延 長 L | -200 |
| | | | | | | | |
| 5 道 路 編 | 11 電 線 共 同 溝 | 3 電 線 共 同 溝 工 | 2 | | 管路工 (管路部) | 埋 設 深 t | 0～+50 |
| | | | | | | 延 長 L | -200 |
| | | | | | | | |

II-2-135(L)

| 測 定 基 準 | 測 定 箇 所 | 摘 要 |
|---|---|-----|
| |  | |
| <p>施工延長 40m (測点間隔 25m の場合は 50m) につき 1ヶ所、延長 40m (または 50m) 以下のものは 1 施工箇所につき 2ヶ所。ただし、基準高の適用は据付後の段階検査時のみ適用する。</p> <p>延長：1 施工箇所毎</p> |  | |
| <p>接続部 (地上機器部) 間毎に 1ヶ所。</p> <p>接続部 (地上機器部) 間毎で全数。 【管路センターで測定】</p> |  | |

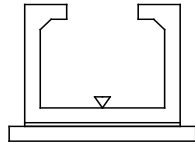
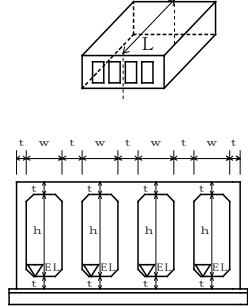
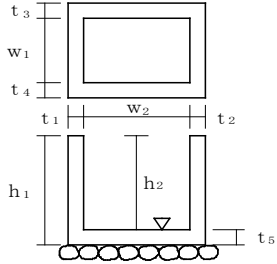
II-2-135(R)

2 出来形管理基準 (共通・河川・海岸・砂防・道路)

単位：mm

| 編 | 章 | 節 | 条 | 枝番 | 工 種 | 測 定 項 目 | 規 格 値 |
|---|----|---|---|----|----------------------|---------------------|-------|
| 5 | 11 | 3 | 3 | | プレキャストボックス工 (特殊部) | 基 準 高 ▽ | ±30 |
| 5 | 11 | 3 | 4 | | 現場打ちボックス工 | 基 準 高 ▽ | ±30 |
| | | | | | | 厚 さ t | -20 |
| | | | | | | 内 空 幅 w | -30 |
| | | | | | | 内 空 高 h | ±30 |
| | | | | | | ブロック長 L | -50 |
| 5 | 11 | 4 | 2 | | ハンドホール工 | 基 準 高 ▽ | ±30 |
| | | | | | | ※厚 さ $t_1 \sim t_5$ | -20 |
| | | | | | | ※幅 w_1, w_2 | -30 |
| | | | | | | ※高 さ h_1, h_2 | -30 |

II-2-136(L)

| 測 定 基 準 | 測 定 箇 所 | 摘 要 |
|---------------------------|---|-----|
| 接続部 (地上機器部) 間毎に1ヶ所。 |  | |
| 両端・施工継手箇所及び図面の寸法表示箇所にて測定。 |  | |
| 1ヶ所毎 ※は現場打部分のある場合 |  | |

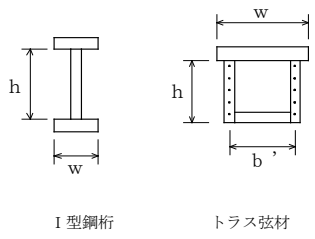
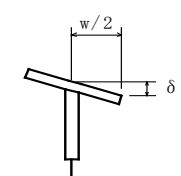
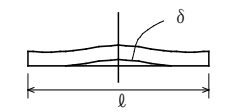
II-2-136(R)

2 出来形管理基準 (共通・河川・海岸・砂防・道路)

単位：mm

| 編 | 章 | 節 | 条 | 枝番 | 工 種 | 測 定 項 目 | | 規 格 値 |
|------------------|------------------------|----------------------------|---|----|---------------------------|----------------|---|-------|
| | | | | | | 測 定 項 目 | 規 格 値 | |
| 5 道 路 編 | 13 道 路 修 繕 | 3 工 場 製 作 工 | 4 | | 桁補強材製作工 | フランジ幅 w (m) | $\pm 2 \dots\dots$ $w \leq 0.5$ | |
| | | | | | | 腹板高 h (m) | $\pm 3 \dots\dots$ $0.5 < w \leq 1.0$ | |
| | | | | | | 腹板間隔 b' (m) | $\pm 4 \dots\dots$ $1.0 < w \leq 2.0$ | |
| | | | | | | | $\pm (3 + w / 2) \dots\dots$ $2.0 < w$ | |
| | | | | | フランジの直角度 δ (mm) | $w / 200$ | | |
| | | | | | 圧縮材の曲がり δ (mm) | $\ell / 1000$ | | |

II-2-137(L)

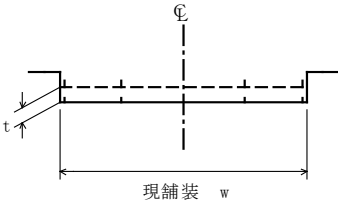
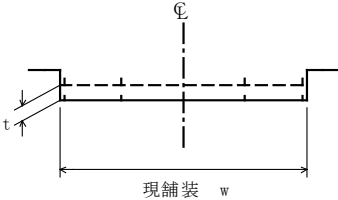
| 測 定 基 準 | | 測 定 箇 所 | 摘 要 |
|---------------------------------------|---------------------------------|--|-----|
| 鋼 桁 等 | トラス・アーチ等 | | |
| 主桁・主構 各支点及び各支間中央付近を測定。 | |  <p>I型鋼桁 トラス弦材</p> | |
| 床組など 構造別に、5部材につき1個抜き取った部材の中央付近を測定。 | | | |
| 主桁 各支点及び各支間中央付近を測定。 | |  | |
| — | 主要部材全数を測定。 ℓ : 部材長 (mm) |  | |

II-2-137(R)

2 出来形管理基準 (共通・河川・海岸・砂防・道路)

単位：mm

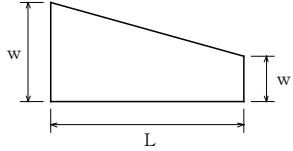
| 編 | 章 | 節 | 条 | 枝番 | 工 種 | 測定項目 | 規 格 値 | |
|---|----|---|---|----|---|----------------|---------------------------|---------------------------|
| | | | | | | | 個々の測定値 (X) | 平均の測定値 (\bar{X}_{10}) |
| 5 | 13 | 4 | 3 | 1 | 路面切削工 | 厚さ t | -7 | -2 |
| | | | | | | 幅 w | -25 | - |
| 5 | 13 | 4 | 3 | 2 | 路面切削工 (面管理の場合) 厚さ t または 標高較差 (切削) のみ | 厚さ t (標高較差) | -17 (17) (面管理として緩和) | -2 (2) |
| | | | | | | 幅 w | -25 | - |

| 測 定 基 準 | 測 定 箇 所 | 摘 要 |
|---|--|-----|
| <p>厚さは 40m 毎に現舗装高切削後の基準高の差で算出する。 測定点は車道中心線、車道端及びその中心とする。 延長 40m 未満の場合は、2ヶ所/施工箇所とする。 断面状況で、間隔、測点数を変えることが出来る。 測定方法は自動横断測定法によることが出来る。</p> <p>「3次元計測技術を用いた出来形管理要領(案)」の規定による測点の管理方法を用いることができる。</p> |  | |
| <p>1. 3次元計測技術を用いた出来形管理要領(案)に基づき出来形管理を実施する場合に適用する。 2. 計測は切削面の全面とし、すべての点で設計面との厚さ t または標高較差を算出する。計測密度は1点/m²(平面投影面積当たり)以上とする。 3. 厚さ t または標高較差は、現舗装高切削後の基準高との差で算出する。 4. 幅は、延長 40m 毎に測定するものとし、延長 40m 未満の場合は、2ヶ所/施工箇所とする。</p> |  | |

2 出来形管理基準 (共通・河川・海岸・砂防・道路)

単位：mm

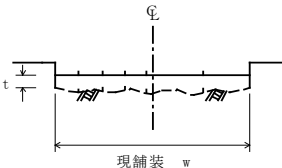
| 編 | 章 | 節 | 条 | 枝番 | 工 種 | 測定項目 | 規 格 値 | |
|------------------|------------------------|----------------------------|---|----|--------|-------------|------------|---------------------------|
| | | | | | | | 個々の測定値 (X) | 平均の測定値 (\bar{X}_{10}) |
| 5 道 路 編 | 13 道 路 修 繕 | 4 舗 装 修 繕 工 | 4 | | 舗装打換え工 | 路 盤 工 | 厚さ t | 該 当 工 種 |
| | | | | | | | 幅 w | -50 |
| | | | | | | | 延長 L | -100 |
| | | | | | | 舗 設 工 | 厚さ t | 該 当 工 種 |
| | | | | | | | 幅 w | -25 |
| | | | | | | | 延長 L | -100 |
| | | | | | | | | |

| 測 定 基 準 | 測 定 箇 所 | 摘 要 |
|--------------|---|--|
| 各層毎1ヶ所/1施工箇所 |  | <p>「3次元計測技術を用いた出来形管理要領(案)」の規定による測点の管理方法を用いることができる。</p> |

2 出来形管理基準 (共通・河川・海岸・砂防・道路)

単位：mm

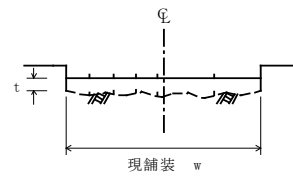
| 編 | 章 | 節 | 条 | 枝番 | 工 種 | 測定項目 | 規 格 値 | |
|---|----|---|---|----|------------------------|------------------|------------|--|
| | | | | | | | 個々の測定値 (X) | 平均の測定値 (X ₁₀) ※面管理の場合は測定値の平均 |
| 5 | 13 | 4 | 5 | 1 | オーバーレイ工 (切削オーバーレイ工) | 厚さ t (切削) | -7 | -2 |
| | | | | | | 厚さ t (オーバーレイ) | -9 | |
| | | | | | | 幅 w | -25 | |
| | | | | | | 延長 L | -100 | |
| | | | | | | 平坦性 | - | 3mプロファイルメーター (σ) 2.4mm 以下 直読式 (足付き) (σ) 1.75mm 以下 |

| 測 定 基 準 | 測 定 箇 所 | 摘 要 |
|---|---|-------------------------------------|
| <p>厚さは40m毎に「現舗装高と切削後の基準高の差」「切削後の基準高とオーバーレイ後の基準高の差」で算出する。 測定点は車道中心線、車道端及びその中心とする。 幅は、延長80m毎に1ヶ所の割とし、延長80m未満の場合は、2ヶ所/施工箇所とする。 断面状況で、間隔、測点数を変えることができる。</p> <p>「3次元計測技術を用いた出来形管理領(案)」の規定による測点の管理方法を用いることができる。</p> |  | <p>維持工事においては、平坦性の項目を省略することができる。</p> |

2 出来形管理基準 (共通・河川・海岸・砂防・道路)

単位：mm

| 編 | 章 | 節 | 条 | 枝番 | 工 種 | 測定項目 | 規 格 値 | |
|---|----|---|---|----|---|------------------------|-------------|--|
| | | | | | | | 個々の測定値 (X) | 平均の測定値 (X ₁₀) ※面管理の場合は測定値の平均 |
| 5 | 13 | 4 | 5 | 2 | オーバーレイ工 (切削オーバーレイ工) (面管理の場合) 厚さ t または標高較差 (切削) のみ | 厚さ t (標高較差) (切削) | -17 (17) | -2 (2) |
| | | | | | | 厚さ t (オーバーレイ) | -9 | |
| | | | | | | 幅 w | -25 | |
| | | | | | | 延長 L | -100 | |
| | | | | | | 平坦性 | - | 3mプロファイルメーター (σ) 2.4mm 以下 直読式 (足付き) (σ) 1.75mm 以下 |

| 測 定 箇 所 | 測 定 箇 所 | 摘 要 |
|---------|---|--|
| |  | <p>1. 3次元計測技術を用いた出来形管理要領(案)に基づき出来形管理を実施する場合に適用する。</p> <p>2. 計測は切削面の全面とし、すべての点で設計面との厚さ t または標高較差(切削)を算出する。計測密度は1点/m²(平面投影面積当たり)以上とする。</p> <p>3. 厚さ t または標高較差(切削)は、現舗装高と切削後の基準高との差で算出する。</p> <p>4. 厚さ(オーバーレイ)は40m毎に「切削後の基準高とオーバーレイ後の基準高の差」で算出する。測定点は車道中心線、車道端及びその中心とする。</p> <p>5. 幅は、延長80m毎に1ヶ所の割とし、延長80m未満の場合は、2ヶ所/施工箇所とする。</p> <p>断面状況で、間隔、測点数を変えることが出来る。</p> <p>維持工事においては、平坦性の項目を省略することが出来る。</p> |

2 出来形管理基準 (共通・河川・海岸・砂防・道路)

単位：mm

| 編 | 章 | 節 | 条 | 枝番 | 工 種 | 測定項目 | 規 格 値 | |
|---|----|---|---|----|---------------------|----------------|------------|--|
| | | | | | | | 個々の測定値 (X) | 平均の測定値 (X ₁₀) ※面管理の場合は測定値の平均 |
| 5 | 13 | 4 | 5 | 3 | オーバーレイ工 (面管理の場合) | 厚さあるいは 標高較差 | -20 | -3 |
| | | | | | | 平坦性 | | 3mプロファイル メーター (σ) 2.4mm 以下 直読式 (足付き) (σ) 1.75mm 以下 |

| 測 定 基 準 | 測 定 箇 所 | 摘 要 |
|--|---------|-----|
| <p>1. 3次元データによる出来形管理において「3次元計測技術を用いた出来形管理要領(案)」に基づき出来形管理を実施する場合、その他本基準に規定する計測精度・計測密度を満たす計測方法により出来形管理を実施する場合に適用する。</p> <p>2. 個々の計測値の規格値には計測精度として±4mmが含まれている。</p> <p>3. 計測は設計幅員の内側全面とし、全ての点で標高値を算出する。計測密度は1点/m²(平面投影面積当たり)以上とする。</p> <p>4. 厚さは、施工前の標高値とオーバーレイ後の標高値との差で算出する。</p> <p>5. 厚さを標高較差として評価する場合は、オーバーレイ後の目標高さとオーバーレイ後の標高値との差で算出する。</p> | | |

2 出来形管理基準 (共通・河川・海岸・砂防・道路)

単位：mm

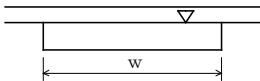
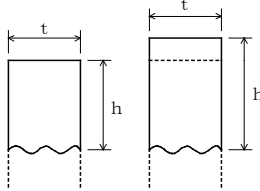
| 編 | 章 | 節 | 条 | 枝番 | 工 種 | 測定項目 | 規 格 値 | |
|----------|------------|------------|---|----|---------|--------------------|-------|-----|
| 5 道路編 | 13 道路修繕 | 4 舗装修繕工 | 6 | | 路上再生路盤工 | 路盤工 | 厚さ t | -30 |
| | | | | | | 幅 w | -50 | |
| | | | | | | 延長 L | -100 | |
| 5 道路編 | 13 道路修繕 | 4 舗装修繕工 | 7 | | 路上表層再生工 | 舗設工 | 厚さ t | -9 |
| | | | | | | 幅 w | -25 | |
| | | | | | | 延長 L | -100 | |
| | | | | | | リペーブの場合再生表層厚 t_2 | -9 | |
| | | | | | | 平坦性 | 2.4 | |
| | | | | | | | | |

| 測 定 基 準 | 測 定 箇 所 | 摘 要 |
|--|---------|-----|
| 幅は延長 80m 毎に 1ヶ所の割合で測定。 厚さは、各車線 200m 毎に左右両端及び中央の 3 点を掘り起こして測定。 | | |
| 幅は延長 80m 毎に 1ヶ所の割合で測定。 厚さは、1000 m ² 毎に、現舗装高と舗設後の基準高の差を、車線中心線、車線端及びその中心とする。 | | |

2 出来形管理基準 (共通・河川・海岸・砂防・道路)

単位：mm

| 編 | 章 | 節 | 条 | 枝番 | 工 種 | 測 定 項 目 | 規 格 値 | |
|---|----|---|---|----|--------------|----------------|----------|------|
| 5 | 13 | 4 | 8 | | 歩道舗装修繕工 | | | |
| 5 | 13 | 4 | 9 | | プレキャストRC舗装版工 | 基 準 高 ∇ | ± 20 | |
| | | | | | | 幅 w | ± 30 | |
| | | | | | | 延 長 L | -200 | |
| | | | | | | | | |
| 5 | 13 | 5 | 2 | | 排水構造物修繕工 | 嵩上 | 厚 さ t | -20 |
| | | | | | | | 高 さ h | -30 |
| | | | | | | | 延 長 L | -200 |
| | | | | | | | | |

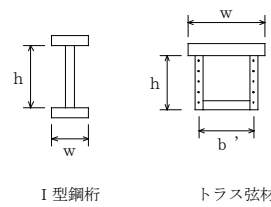
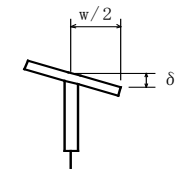
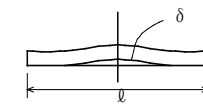
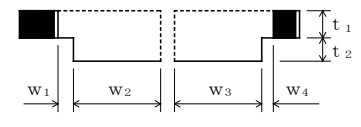
| 測 定 基 準 | 測 定 箇 所 | 摘 要 |
|--|---|-----|
| 1-3-6-5 アスファルト舗装工に準ずる。 | | |
| 施工延長 40m (測点間隔 25m の場合は 50m) につき 1ヶ所、40m (または 50m) 以下は 1 施工箇所につき 2ヶ所。なお、製品使用の場合は、製品寸法については規格証明書等による。 |  | |
| 施工延長 40m につき 1ヶ所、延長 40m 以下のものは 1 施工箇所につき 2ヶ所。取壊し寸法または嵩上げ寸法が変化すれば、変化点毎に測定。 なお、従来管理のほかに「3次元計測技術を用いた出来形管理要領 (案)」の規定による測点の管理方法を用いることができる。 |  | |

2 出来形管理基準 (共通・河川・海岸・砂防・道路)

単位：mm

| 編 | 章 | 節 | 条 | 枝番 | 工 種 | 測 定 項 目 | | 規 格 値 |
|------------------|------------------------|----------------------------|---|----|----------------------|---------------------------|---|-------|
| | | | | | | 測 定 項 目 | 規 格 値 | |
| 5 道 路 編 | 13 道 路 修 繕 | 6 橋 梁 修 繕 工 | 7 | | 鋼桁補強工 | フランジ幅 w (m) | $\pm 2 \dots\dots$ $w \leq 0.5$ | |
| | | | | | | 腹板高 h (m) | $\pm 3 \dots\dots$ $0.5 < w \leq 1.0$ | |
| | | | | | | 腹板間隔 b' (m) | $\pm 4 \dots\dots$ $1.0 < w \leq 2.0$ $\pm (3+w/2) \dots\dots$ $2.0 < w$ | |
| | | | | | | フランジの直角度 δ (mm) | $w/200$ | |
| | | | | | | 圧縮材の曲がり δ (mm) | $l/1000$ | |
| 5 道 路 編 | 13 道 路 修 繕 | 6 橋 梁 修 繕 工 | 8 | | 伸縮継手修繕工 (ゴムジョイント) | 厚 さ t_1, t_2 | -20 | |
| | | | | | | 幅 $w_1 \sim w_4$ | -20 | |
| | | | | | | 延 長 L | 設計値以上 | |
| | | | | | | | | |

II-2-145(L)

| 測 定 基 準 | | 測 定 箇 所 | 摘 要 |
|--|------------------------------|--|-----|
| 鋼 桁 等 | トラス・アーチ等 | | |
| 主桁・主構 各支点及び各支間中央付近を測定。 床組など 構造別に、5部材につき1個抜き取った部材の中央付近を測定。 | |  <p>I型鋼桁 トラス弦材</p> | |
| 主桁 各支点及び各支間中央付近を測定。 | |  | |
| — | 主要部材全数を測定。 l : 部材長 (mm) |  | |
| 伸縮継手の両端部及び中央部の3ヶ所を測定。 | |  | |

II-2-145(R)

2 出来形管理基準 (共通・河川・海岸・砂防・道路)

単位：mm

| 編 | 章 | 節 | 条 | 枝番 | 工 種 | 測 定 項 目 | 規 格 値 |
|------------------|------------------------|----------------------------|---|----|-----------------|---------|-------|
| 5 道 路 編 | 13 道 路 修 繕 | 6 橋 梁 修 繕 工 | 9 | 1 | 支承修繕工 (金属支承) | | |
| | | | | 2 | 支承修繕工 (ゴム支承) | | |

| 測 定 基 準 | 測 定 箇 所 | 摘 要 |
|--|---------|-----|
| 5-4-7-2-1 支承工 (金属支承) 及び 5-5-7-2-1 支承工 (金属支承) に準ずる。 | | |
| 5-4-7-2-2 支承工 (ゴム支承) 及び 5-5-7-2-2 支承工 (ゴム支承) に準ずる。 | | |

3 品質管理基準 (共通・河川・海岸・砂防・道路)

3 品質管理基準 (共通・河川・海岸・砂防・道路)

目 次

| | | |
|----|---|---------|
| 1 | セメント・コンクリート | II-3-4 |
| | (転圧コンクリート・コンクリートダム・覆工コンクリート・吹付けコンクリートを除く) | |
| 2 | プレキャストコンクリート製品 (JIS I 類) | II-3-10 |
| 3 | プレキャストコンクリート製品 (JIS II 類) | II-3-10 |
| 4 | プレキャストコンクリート製品 (その他) | II-3-10 |
| 5 | ガス圧接 | II-3-13 |
| 6 | 既製杭工 | II-3-15 |
| 7 | 基礎工 | II-3-16 |
| 8 | 場所杭工 | II-3-16 |
| 9 | 既製杭工 (中掘り杭工コンクリート打設方式) | II-3-16 |
| 10 | 下層路盤 | II-3-17 |
| 11 | アスファルト安定処理路盤 | II-3-19 |
| 12 | アスファルト舗装 | II-3-20 |
| 13 | 転圧コンクリート | II-3-33 |
| 14 | グースアスファルト舗装 | II-3-36 |
| 15 | 路床安定処理工 | II-3-38 |
| 16 | 表層安定処理工 (表層混合処理) | II-3-39 |
| 17 | 固結工 | II-3-40 |
| 18 | アンカー工 | II-3-40 |
| 19 | 補強土壁工 | II-3-41 |
| 20 | 抑止アンカー工 | II-3-42 |
| 21 | 吹付工 | II-3-43 |
| 22 | 現場吹付法砕工 | II-3-46 |
| 23 | 河川土工 | II-3-50 |
| 24 | 砂防土工 | II-3-52 |

| | | | |
|----|------------------|-------|---------|
| 25 | 道路土工 | | II-3-53 |
| 26 | 凍上抑制層 | | II-3-55 |
| 27 | 捨石工 | | II-3-56 |
| 28 | コンクリートダム | | II-3-57 |
| 29 | 覆工コンクリート (NATM) | | II-3-62 |
| 30 | 吹付けコンクリート (NATM) | | II-3-66 |
| 31 | ロックボルト (NATM) | | II-3-69 |
| 32 | 路上再生路盤工 | | II-3-70 |
| 33 | 路上表層再生工 | | II-3-71 |
| 34 | 排水性舗装工・透水性舗装工 | | II-3-73 |
| 35 | プラント再生舗装工 | | II-3-81 |
| 36 | 工場製作工 (鋼橋用鋼材) | | II-3-83 |
| 37 | ガス切断工 | | II-3-83 |
| 38 | 溶接工 | | II-3-84 |
| 39 | モルタル | | II-3-87 |
| 40 | 場所打ち杭 | | II-3-87 |
| 41 | 橋梁 | | II-3-88 |
| 42 | ポステンPC桁 | | II-3-89 |
| 43 | 区画線 | | II-3-89 |
| 44 | 植栽工 | | II-3-90 |
| 45 | 鉄筋挿入工 | | II-3-90 |
| 46 | 海岸土工 | | II-3-91 |
| 47 | 中層混合処理 | | II-3-93 |

3 品質管理基準(共通・河川・海岸・砂防・道路)

| 工種 | 種別 | 試験区分 | 試験項目 | 試験方法 | 規格値 | 試験時期・頻度 | 摘要 | 試験成績表等による確認 |
|--|----|---|----------------------|--|---|---|---|-------------|
| 1 セメント・コンクリート (軽圧コンクリート・コンクリート・舗装コンクリート・吹付けコンクリートを除く) | 材料 | 必須※ (いずれか1方法) | アルカリ総量 | 「コンクリートの耐久性向上」仕様書 | 3.0kg/m ³ 以下 | 工事開始前、各配合毎。 | | ○ |
| | | | 混合セメントの物理試験、化学分析 | JIS R 5201 JIS R 5202 | JIS R 5211 (高炉セメント) JIS R 5213 (フライアッシュセメント) | 工事開始前、工事中1回/月以上。 | B種又はC種であることを確認する。 | ○ |
| | | | 骨材のアルカリシリカ反応性試験(化学法) | JIS A 1145 | 無害であること。 | 工事開始前、工事中1回/6ヶ月以上及び産地が変わった場合。 | 信頼できる試験機関において、請負人が立ち会って確認する。 | |
| | | | 骨材のアルカリシリカ反応性試験(迅速法) | JIS A 1804 | 無害であること。 | 工事開始前、工事中1回/6ヶ月以上及び産地が変わった場合。 | 骨材のアルカリシリカ反応性試験(モルタルバー法)の結果を用いる場合に適用し、信頼できる試験機関において、請負人が立ち会って確認する。 | |
| | | その他 (JISマーク表示されたレディミクストコンクリートを使用する場合は除く) | 骨材のふるい分け試験 | JIS A 1102 JIS A 5005 JIS A 5011-1~5 JIS A 5021 | 設計図書による。 | 工事開始前、工事中1回/月以上及び産地が変わった場合。 | | ○ |
| | | | 骨材の密度及び吸水率試験 | JIS A 1109 JIS A 1110 JIS A 5005 JIS A 5011-1~5 JIS A 5021 | 絶乾密度: 2.5g/cm ³ 以上 細骨材の吸水率: 3.5%以下 粗骨材の吸水率: 3.0%以下 (砕砂・砕石、高炉スラグ骨材、フェロニッケルスラグ細骨材、鋼スラグ細骨材の規格値については概要を参照) | 工事開始前、工事中1回/月以上及び産地が変わった場合。 | JIS A 5005 (コンクリート用砕石及び砕砂) JIS A 5011-1 (コンクリート用スラグ骨材-第1部: 高炉スラグ骨材) JIS A 5011-2 (コンクリート用スラグ骨材-第2部: フェロニッケルスラグ骨材) JIS A 5011-3 (コンクリート用スラグ骨材-第3部: 鋼スラグ骨材) JIS A 5011-4 (コンクリート用スラグ骨材-第4部: 電気炉酸化スラグ骨材) JIS A 5011-5 (コンクリート用スラグ骨材-第5部: 石炭ガス化スラグ骨材) JIS A 5021 (コンクリート用再生骨材H) | ○ |
| | | | 粗骨材のすりへり試験 | JIS A 1121 JIS A 5005 | 砕石40%以下、砂利35%以下、舗装コンクリートは35%以下 但し、積雪寒冷地の舗装コンクリートの場合は25%以下 | 工事開始前、工事中1回/12か月及び産地が変わった場合。 但し、砂利の場合は、工事開始前、工事中1回/月以上及び産地が変わった場合。 | | ○ |
| | | | 骨材の微粒分量試験 | JIS A 1103 JIS A 5005 JIS A 5308 | ■粗骨材: 砕石 3.0%以下(ただし、粒形判定実績率が58%以上の場合は5.0%以下) スラグ粗骨材 5.0%以下 それ以外(砂利等) 1.0%以下 ■細骨材: 砕砂 9.0%以下(ただし、すりへり作用を受ける場合は5.0%以下) 砕砂(粘土、シルト等を含まない場合) 7.0%(ただし、すりへり作用を受ける場合は5.0%以下) スラグ細骨材 7.0%以下(ただし、すりへり作用を受ける場合は5.0%以下) それ以外(砂等) 5.0%以下(ただし、すりへり作用を受ける場合は3.0%以下) | 工事開始前、工事中1回/月以上及び産地が変わった場合。 (山砂の場合は、工事中1回/週以上) | | ○ |

3 品質管理基準(共通・河川・海岸・砂防・道路)

| 工種 | 種別 | 試験区分 | 試験項目 | 試験方法 | 規格値 | 試験時期・頻度 | 摘要 | 試験成績表等による確認 | |
|--|----|--|----------------------------|--------------------------------------|---|---|--|-------------|---|
| 1 セメント・コンクリート (転圧コンクリート・コンクリートガム・覆工コンクリート・吹付けコンクリートを除く) | 材料 | その他 (JISマーク表示されたレディーミクストコンクリートを使用する場合は除く) | 砂の有機不純物試験 | JIS A 1105 | 標準色より淡いこと。濃い場合でも圧縮強度が90%以上の場合は使用できる。 | 工事開始前、工事中1回/12か月及び産地が変わった場合。 | 濃い場合は、JIS A 1142「有機不純物を含む細骨材のモルタルの圧縮強度による試験方法」による。 | ○ | |
| | | | 有機不純物を含む細骨材のモルタルの圧縮強度による試験 | JIS A 1142 | 圧縮強度の90%以上 | 試料となる砂の上部における溶液の色が標準色液の色より濃い場合。 | | | ○ |
| | | | 骨材中の粘土塊量の試験 | JIS A 1137 | 細骨材：1.0%以下 粗骨材：0.25%以下 | 工事開始前、工事中1回/月以上及び産地が変わった場合。 | | | ○ |
| | | | 硫酸ナトリウムによる骨材の安定性試験 | JIS A 1122 JIS A 5005 | 細骨材：10%以下 粗骨材：12%以下 | 砂、砂利：工事開始前、工事中1回/12か月以上及び産地が変わった場合。 砕砂、碎石：工事開始前、工事中1回/12か月以上及び産地が変わった場合。 | 寒冷地で凍結のおそれのある地点に適用する。 | | ○ |
| | | | セメントの物理試験 | JIS R 5201 | JIS R 5210 (ポルトランドセメント) JIS R 5211 (高炉セメント) JIS R 5212 (シリカセメント) JIS R 5213 (フライアッシュセメント) JIS R 5214 (エコセメント) | 工事開始前、工事中1回/月以上 | | | ○ |
| | | | セメントの化学分析 | JIS R 5202 | JIS R 5210 (ポルトランドセメント) JIS R 5211 (高炉セメント) JIS R 5212 (シリカセメント) JIS R 5213 (フライアッシュセメント) JIS R 5214 (エコセメント) | 工事開始前、工事中1回/月以上 | | | ○ |
| | | | | JIS R 5203 | JIS R 5210 (ポルトランドセメント) JIS R 5211 (高炉セメント) JIS R 5213 (フライアッシュセメント) | 工事開始前、工事中1回/月以上 | | | ○ |
| | | | セメントの蛍光X線分析方法 | JIS R 5204 | JIS R 5210 (ポルトランドセメント) JIS R 5211 (高炉セメント) JIS R 5214 (エコセメント) | 工事開始前、工事中1回/月以上 | | | ○ |
| | | | 練混ぜ水の水質試験 | 上水道水及び上水道水以外の水の場合： JIS A 5308附属書C | 懸濁物質の量：2g/リットル以下 溶解性蒸発残留物の量：1g/リットル以下 塩化物イオン量：200mg/L以下 セメントの凝結時間の差：始発は30分以内、最終は60分以内 モルタルの圧縮強度比：材齢7及び28日で90%以上 | 工事開始前及び工事中1回以上/12か月及び水質が変わった場合。 | 上水道を使用している場合は試験に換え、上水道を使用していることを示す資料による確認を行う。 | | ○ |
| | | | | 回収水の場合： JIS A 5308附属書C | 塩化物イオン量：200mg/L以下 セメントの凝結時間の差：始発は30分以内、最終は60分以内 モルタルの圧縮強度比：材齢7及び28日で90%以上 | 工事開始前及び工事中1回以上/12か月及び水質が変わった場合。 スラッジ水の濃度は1回/日 | ただし、その原水は上水道水及び上水道水以外の水の規定に適合しなければならない。 | | ○ |
| 計量設備の計量精度 | | 水：±1%以内 セメント：±1%以内 骨材：±3%以内 混和材：±2%以内 (高炉スラグ微粉末の場合は±1%以内) 混和剤：±3%以内 | 工事開始前、工事中1回/6ヶ月以上 | レディーミクストコンクリートの場合、印字記録により確認を行う。 | | ○ | | | |

3 品質管理基準(共通・河川・海岸・砂防・道路)

| 工種 | 種別 | 試験区分 | 試験項目 | 試験方法 | 規格値 | 試験時期・頻度 | 摘要 | 試験成績表等による確認 | |
|--|--------------|--|-------------|--|---|--|--|--|---|
| 1 セメント・コンクリート (転圧コンクリート・コンクリート・舗工コンクリート・吹付けコンクリートを除く) | 製造 (プラント) | その他 (JISマーク表示されたレディーミクストコンクリートを使用する場合は除く) | ミキサの練混ぜ性能試験 | バッチミキサの場合： JIS A 1119 JIS A 8603-1 JIS A 8603-2 | コンクリートの練混ぜ量 公称容量の場合： コンクリート内のモルタル量の 偏差率：0.8%以下 コンクリート内の粗骨材量の 偏差率：5%以下 圧縮強度の偏差率：7.5%以下 コンクリート内空気量の偏差率：10%以下 コンシステンシー（スランプ） の偏差率：15%以下 | 工事開始前及び工事中1回以上/12か月。 | 小規模工種で1工種当りの総使用量が50m ³ 未満の場合は1工種1回以上の試験、又はレディーミクストコンクリート工場（JISマーク表示認証工場）の品質証明書等のみとすることができる。 ※小規模工種とは、以下の工種を除く工種とする。（橋台、橋脚、杭類（場所打杭、井筒基礎等）、橋梁上部工（桁、床版、高欄等）、擁壁工（高さ1.0m以上）、函渠工、樋門、樋管、水門、水路（内幅2.0m以上）、護岸、ダム及び堰、トンネル、舗装、その他これらに類する工種及び特記仕様書で指定された工種） | ○ | |
| | | | | 連続ミキサの場合： 土木学会基準 JSCE-I 502-2013 | コンクリート中のモルタル単位容積質量差： 0.8%以下 コンクリート中の単位粗骨材量の差：5%以下 圧縮強度差：7.5%以下 空気量差：1%以下 スランプ差：3cm以下 | 工事開始前及び工事中1回以上/12か月。 | | | ○ |
| | | | 細骨材の表面水率試験 | JIS A 1111 | 設計図書による（但し、偏差0.3%以下） | 2回/日以上 | | レディーミクストコンクリート以外の場合に適用する。 | ○ |
| | | | 粗骨材の表面水率試験 | JIS A 1125 | 設計図書による（但し、偏差0.3%以下） | 1回/日以上 | | レディーミクストコンクリート以外の場合に適用する。 | ○ |
| | 施工 | 必須 | 塩化物総量規制 | 「コンクリートの耐久性向上」仕様書 | 原則0.3kg/m ³ 以下 | コンクリートの打設が午前と午後に来る場合は、午前1回コンクリート打設前に行い、その試験結果が塩化物総量の規制値の1/2以下の場合は、午後の試験を省略することができる。（1試験の測定回数は3回とする）試験の判定は3回の測定値の平均値。 | ・小規模工種で1工種当りの総使用量が50m ³ 未満の場合は1工種1回以上の試験、又はレディーミクストコンクリート工場（JISマーク表示認証工場）の品質証明書等のみとすることができる。 ・骨材に海砂を使用する場合は、「海砂の塩化物イオン含有率試験方法」（JSCE-C502-2023, 503-2023）又は設計図書の規定により行う。 ・用心鉄筋等を有さない無筋構造物の場合は省略できる。 | ※小規模工種とは、以下の工種を除く工種とする。（橋台、橋脚、杭類（場所打杭、井筒基礎等）、橋梁上部工（桁、床版、高欄等）、擁壁工（高さ1.0m以上）、函渠工、樋門、樋管、水門、水路（内幅2.0m以上）、護岸、ダム及び堰、トンネル、舗装、その他これらに類する工種及び特記仕様書で指定された工種） | ○ |
| | | | | | | | | | |

3 品質管理基準(共通・河川・海岸・砂防・道路)

| 工種 | 種別 | 試験区分 | 試験項目 | 試験方法 | 規格値 | 試験時期・頻度 | 摘要 | 試験成績表等による確認 |
|--|--|------------|---|--|---|---|--|-------------|
| 1 セメント・コンクリート (転圧コンクリート・コンクリート・舗工コンクリート・吹付けコンクリートを除く) | 施工 | 必須 | 単位水量測定 | 付表9 「レディーミクストコンクリート単位水量測定要領(案)」 | 付表9 7(2)による。 | 1日当たりコンクリート種別ごとの使用量が100㎡以上施工する場合： 2回/日(午前1回、午後1回)、及び荷卸し時に品質の変化が認められたとき。 | 示方配合の単位水量の上限値は、粗骨材の最大寸法が20, 25mmの場合は175kg/㎡、40mmの場合は165kg/㎡を基本とする。 | |
| | | | スランブ試験 | JIS A 1101 | スランブ 5cm以上8cm未満：許容差±1.5cm スランブ 8cm以上18cm以下：許容差±2.5cm スランブ 2.5cm：許容差±1.0cm | ・荷卸し時 1回/日又は構造物の重要度と工事の規模に応じて20～150m ³ ごとに1回、及び荷卸し時に品質変化が認められたとき。ただし、道路橋鉄筋コンクリート床版にレディーミクストコンクリートを用いる場合は原則として全運搬車測定を行う。 ・道路橋床版の場合、全運搬車試験を行うが、スランブ試験の結果が安定し良好な場合はその後スランブ試験の頻度について工事監督員と協議し低減することができる。 | 小規模工種で1工種当りの総使用量が50m ³ 未満の場合は1工種1回以上の試験、又はレディーミクストコンクリート工場(JISマーク表示認証工場)の品質証明書等のみとすることができる。 ※小規模工種とは、以下の工種を除く工種とする。(橋台、橋脚、杭類(場所打杭、井筒基礎等)、橋梁上部工(桁、床版、高欄等)、擁壁工(高さ1.0m以上)、函渠工、樋門、樋管、水門、水路(内幅2.0m以上)、護岸、ダム及び堰、トンネル、舗装、その他これらに類する工種及び特記仕様書で指定された工種) | |
| | | | コンクリートの圧縮強度試験 | JIS A 1108 | 1回の試験結果は指定した呼び強度の85%以上であること。 3回の試験結果の平均値は指定した呼び強度以上であること。 (1回の試験結果は、3個の供試体の試験値の平均値) | ・荷卸し時または、工場出荷時に運搬車から採取した試料 1回/日又は構造物の重要度と工事の規模に応じて20～150m ³ ごとに1回。 なお、テストピースは打設場所から採取し、1回につき6個(σ7-3個、σ28-3個)とする。 ・早強セメントを使用する場合には、必要に応じて1回につき3個(σ3)を追加で採取する。 | ・小規模工種で1工種当りの総使用量が50m ³ 未満の場合は1工種1回以上の試験、又はレディーミクストコンクリート工場(JISマーク表示認証工場)の品質証明書等のみとすることができる。 ・コンクリートの強度は、一般には材令28日における標準養生供試体の試験値で表すものとする。 ※小規模工種とは、以下の工種を除く工種とする。(橋台、橋脚、杭類(場所打杭、井筒基礎等)、橋梁上部工(桁、床版、高欄等)、擁壁工(高さ1.0m以上)、函渠工、樋門、樋管、水門、水路(内幅2.0m以上)、護岸、ダム及び堰、トンネル、舗装、その他これらに類する工種及び特記仕様書で指定された工種) | |
| 空気量測定 | JIS A 1116 JIS A 1118 JIS A 1128 | ±1.5%(許容差) | ・荷卸し時 1回/日又は構造物の重要度と工事の規模に応じて20～150m ³ ごとに1回、及び荷卸し時に品質変化が認められたとき。 | 小規模工種で1工種当りの総使用量が50m ³ 未満の場合は1工種1回以上の試験、又はレディーミクストコンクリート工場(JISマーク表示認証工場)の品質証明書等のみとすることができる。 ※小規模工種とは、以下の工種を除く工種とする。(橋台、橋脚、杭類(場所打杭、井筒基礎等)、橋梁上部工(桁、床版、高欄等)、擁壁工(高さ1.0m以上)、函渠工、樋門、樋管、水門、水路(内幅2.0m以上)、護岸、ダム及び堰、トンネル、舗装、その他これらに類する工種及び特記仕様書で指定された工種) | | | | |

3 品質管理基準(共通・河川・海岸・砂防・道路)

| 工 種 | 種別 | 試験区分 | 試験項目 | 試験方法 | 規格値 | 試験時期・頻度 | 摘 要 | 試験成績表等による確認 |
|--|----|------|--|-------------------|--|---|---------------|-------------|
| 1 セメント・コンクリート (転圧コンクリート・コンクリートタム・覆工コンクリート・吹付けコンクリートを除く) | 施工 | 必須 | コンクリートの曲げ強度試験 (コンクリート舗装の場合、必須) | JIS A 1106 | 1回の試験結果は指定した呼び強度の85%以上であること。 3回の試験結果の平均値は指定した呼び強度以上であること。 | 打設日1日につき2回(午前・午後)の割りで行う。なおテストピースは打設場所にて採取し、1回につき原則として3個とする。 | | |
| | | その他 | コアによる強度試験 | JIS A 1107 | 設計図書による。 | 品質に異常が認められた場合に行う。 | | |
| | | | コンクリートの洗い分析試験 | JIS A 1112 | 設計図書による。 | 品質に異常が認められた場合に行う。 | | |
| | | | 寒中コンクリート養生中コンクリート温度及び外気温、保温された囲い内部気温等を測定 | | | 3時間以内の間隔で定時測定する。 | 様式-33にとりまとめる。 | |
| | | | コンクリート舗装コンクリート打設温度(寒中コンクリートの場合) | 打設区画内の打設始め・中間・完了時 | | 3回以上 | 様式-33にとりまとめる。 | |
| | | | コンクリート舗装養生中コンクリート温度(寒中コンクリートの場合) | 1箇所以上 | | 3時間以内の間隔で定時測定する。 | 様式-33にとりまとめる。 | |
| | | | コンクリート舗装囲い内の温度(寒中コンクリートの場合) | 打設区画内2箇所以上 | | 3時間以内の間隔で定時測定する。 | 様式-33にとりまとめる。 | |
| | | | 寒中コンクリート温度の測定 | | | ・生コン工場出荷時に、アジテータ全車について測定し、レディーミクストコンクリート納入書の備考欄に出荷時のコンクリート温度を記入する。 ・現場受入れ時に、アジテータ全車について、コンクリート温度を測定する。 | 様式-35にとりまとめる。 | |

3 品質管理基準(共通・河川・海岸・砂防・道路)

| 工 種 | 種別 | 試験区分 | 試験項目 | 試験方法 | 規格値 | 試験時期・頻度 | 摘 要 | 試験成績表等による確認 |
|---|-------|-----------|---|---------------------------|--------|---|--|-------------|
| 1 セメント・コンクリート (転圧コンクリート・コンクリート・フォーム・覆工コンクリート・吹付けコンクリートを除く) | 施工後試験 | 必須 | ひび割れ調査 | スケールによる測定 | 0.2mm | 本数、総延長、最大ひび割れ幅等 | 高さが5m以上の鉄筋コンクリート擁壁、内空断面積が25㎡以上の鉄筋コンクリートカルバート類、橋梁上・下部工及び高さが3m以上の堰・水門・樋門を対象(ただし、いずれの工種についてもプレキャスト製品及びプレストレストコンクリートは対象としない)とし構造物躯体の地盤や他の構造物との接触面を除く全表面とする。フーチング・底版等で竣工時に地中、水中にある部位については竣工前に調査する。ひび割れ幅が0.2mm以上の場合は、「ひび割れ発生状況の調査」を実施する。ただし、「3次元計測技術を用いた出来形管理要領(案)」により施工完了時のひび割れ状況を調査する場合は、ひび割れ調査の記録を同要領(案)で定める写真の提出で代替することができる。 | |
| | | | テストハンマーによる強度推定調査 | 土木学会基準 JSCE-G 504-2013 | 設計基準強度 | 鉄筋コンクリート擁壁及びカルバート類については目地間、その他の構造物については強度が同じブロックを1構造物の単位とし、各単位につき3カ所の調査を実施する。また、調査の結果、平均値が設計基準強度を下回った場合と、1回の試験結果が設計基準強度の85%以下となった場合は、その箇所の周辺において、再調査を5カ所実施。材齢28日～91日の間に試験を行う。 | 高さが5m以上の鉄筋コンクリート擁壁、内空断面積が25㎡以上の鉄筋コンクリートカルバート類、橋梁上・下部工、トンネル及び高さが3m以上の堰・水門・樋門を対象。(ただし、いずれの工種についてもプレキャスト製品及びプレストレストコンクリートは対象としない。)また、再調査の平均強度が、所定の強度が得られない場合、もしくは1ヶ所の強度が設計強度の85%を下回った場合は、コアによる強度試験を行う。工期等により、基準期間内に調査を行えない場合は工事監督員と協議するものとする。 | |
| | | その他 | コアによる強度試験 | JIS A 1107 | 設計基準強度 | 所定の強度を得られない箇所付近において、原位置のコアを採取。 | コア採取位置、供試体の抜き取り寸法の決定に際しては、設置された鉄筋を損傷させないよう十分な検討を行う。圧縮強度試験の平均強度が所定の強度が得られない場合、もしくは1ヶ所の強度が設計強度の85%を下回った場合は、工事監督員と協議するものとする。 | |
| | | 配筋状態及びかぶり | 「非破壊試験によるコンクリート構造物中の配筋状態及びかぶり測定要領」(国土交通省、平成30年10月)による | 同左 | 同左 | 同左 | | |
| | | 強度測定 | 「微破壊・非破壊試験によるコンクリート構造物の強度測定要領」(国土交通省、平成30年10月)による | 同左 | 同左 | 同左 | | |

3 品質管理基準(共通・河川・海岸・砂防・道路)

| 工種 | 種別 | 試験区分 | 試験項目 | 試験方法 | 規格値 | 試験時期・頻度 | 摘要 | 試験成績表等による確認 |
|-----------------------------------|----|------|---------------------------------------|--|--|-------------------------------|---|-------------|
| 2 プレキャスト コンクリート製品 (JIS I類) | 材料 | 必須 | JISマーク確認又は「その他」 の試験項目の確認 | 目視 (写真撮影) | | | | |
| | 施工 | 必須 | 製品の外観検査(角欠け・ひび割れ調査) | 目視検査 (写真撮影) | 有害な角欠け・ひび割れの無いこと | 全数 | | |
| 3 プレキャスト コンクリート製品 (JIS II類) | 材料 | 必須 | 製品検査結果(寸法・形状・外観、性能試験) ※協議をした項目 | JIS A 5363 JIS A 5371 JIS A 5372 JIS A 5373 | 設計図書による。 | 製造工場の検査ロット毎 | | ○ |
| | | | JISマーク確認又は「その他」 の試験項目の確認 | 目視 (写真撮影) | | | | |
| | 施工 | 必須 | 製品の外観検査(角欠け・ひび割れ調査) | 目視検査 (写真撮影) | 有害な角欠け・ひび割れの無いこと | 全数 | | |
| 4 プレキャスト コンクリート製品 (その他) | 材料 | 必須 | セメントのアルカリシリカ反応抑制対策 | JIS A 1145 JIS A 1146 JIS A 5308 | Ⅲ 付表 5-3 アルカリ骨材反応抑制対策による。 | 1回/6ヶ月以上および産地が変わった場合 | 製造工場が発行する「骨材試験成績書」に記載されているアルカリ骨材反応試験による確認。 製造工場は製造期間中の品質管理データをとりまとめ、常時閲覧できるようにしておくこと。 | ○ |
| | | | コンクリートの塩化物総量規制 | 「コンクリートの耐久性向上」仕様書 | 原則0.3kg/m3以下 | 1回/月以上 (塩化物量の多い砂の場合1回以上/週) | 製造工場が発行する配合計画書に記載されている「コンクリートの塩化物総量規制0.30kg/m3以下」による確認。 製造工場は製造期間中の品質管理データをとりまとめ、常時閲覧できるようにしておくこと。 | ○ |
| | | | コンクリートのスランプ試験/スランプフロー試験 | JIS A 1101 JIS A 1150 | 製造工場の管理基準 | 1回/日以上 | 製造工場は製造期間中の品質管理データをとりまとめ、常時閲覧できるようにしておくこと。 | ○ |
| | | | コンクリートの圧縮強度試験 | JIS A 1108 | 1回の試験結果は指定した呼び強度の85%以上であること。 3回の試験結果の平均値は、指定した呼び強度以上であること。 (1回の試験結果は、3個の供試体の試験値の平均値) | 1回/日以上 | 製造工場は製造期間中の品質管理データをとりまとめ、常時閲覧できるようにしておくこと。 JIS A 5363「プレキャストコンクリート製品一性能試験通則」及びJIS A 5371~5373の推奨仕様に該当しない製品で圧縮強度で性能評価している製品は、圧縮強度試験結果を提出すること。 | ○ |
| | | | コンクリートの空気量測定 (凍害を受ける恐れのあるコンクリート製品) | JIS A 1116 JIS A 1118 JIS A 1128 | JIS A 5364 4.5±1.5% (許容差) | 1回/日以上 | 製造工場は製造期間中の品質管理データをとりまとめ、常時閲覧できるようにしておくこと。 | ○ |

3 品質管理基準(共通・河川・海岸・砂防・道路)

| 工種 | 種別 | 試験区分 | 試験項目 | 試験方法 | 規格値 | 試験時期・頻度 | 摘要 | 試験成績表等による確認 |
|-------------------------------|----|---|------------------------|--|---|---|--|-------------|
| 4 プレキャスト コンクリート製品 (その他) | 材料 | その他 (JIS マーク表示されたレ ディミクス トコンクリ ートを使用 する場 合は除く) | 骨材のふるい分け試験 (粒度・粗粒率) | JIS A 1102 JIS A 5005 JIS A 5011-1~5 JIS A 5021 | JIS A 5364 JIS A 5308 | 1回/月以上および産地が変わった場合。 | 製造工場が発行する「骨材試験成績書」による確認。製造工場は製造期間中の品質管理データを取りまとめ、常時閲覧できるようにしておくこと。 | ○ |
| | | | 骨材の密度及び吸水率試験 | JIS A 1109 JIS A 1110 JIS A 5005 JIS A 5011-1~5 JIS A 5021 | JIS A 5364 JIS A 5308 | 1回/月以上および産地が変わった場合。 | JIS A 5005 (コンクリート用砕石及び砕砂) JIS A 5011-1 (コンクリート用スラグ骨材-第1部: 高炉スラグ骨材) JIS A 5011-2 (コンクリート用スラグ骨材-第2部: フェロニッケルスラグ細骨材) JIS A 5011-3 (コンクリート用スラグ骨材-第3部: 銅スラグ細骨材) JIS A 5011-4 (コンクリート用スラグ骨材-第4部: 電気炉酸化スラグ細骨材) JIS A 5011-5 (コンクリート用スラグ骨材-第5部: 石炭ガス化スラグ骨材) JIS A 5021 (コンクリート用再生骨材H) 製造工場が発行する「骨材試験成績書」による確認。製造工場は製造期間中の品質管理データを取りまとめ、常時閲覧できるようにしておくこと。 | ○ |
| | | | 粗骨材のすりへり試験 | JIS A 1121 JIS A 5005 | JIS A 5364 JIS A 5308 | 1回以上/12か月および産地が変わった場合。 | 製造工場が発行する「骨材試験成績書」による確認。製造工場は製造期間中の品質管理データを取りまとめ、常時閲覧できるようにしておくこと。 | ○ |
| | | | 骨材の微粒分量試験 | JIS A 1103 JIS A 5005 | 粗骨材 砕石 3.0%以下 (ただし、粒形判定実績率が58%以上の場合は5.0%以下) スラグ粗骨材 5.0%以下 それ以外 (砂利等) 1.0%以下 細骨材 砕砂 9.0%以下 (ただし、すりへり作用を受ける場合は5.0%以下) スラグ細骨材 7.0%以下 (ただし、すりへり作用を受ける場合は5.0%以下) それ以外 (砂等) 5.0%以下 (ただし、すりへり作用を受ける場合は3.0%以下) | 工事開始前、工事中1回/月以上および産地が変わった場合。 (山砂の場合は、1回/週以上) | 製造工場が発行する「骨材試験成績書」による確認。製造工場は製造期間中の品質管理データを取りまとめ、常時閲覧できるようにしておくこと。 | ○ |
| | | | 砂の有機不純物試験 | JIS A 1105 | 標準色より淡いこと。濃い場合でも圧縮強度が90%以上の場合は使用できる。 | 1回以上/12か月および産地が変わった場合。 | 濃い場合は、JIS A 1142「有機不純物を含む細骨材のモル圧縮強度による試験方法」による。製造工場が発行する「骨材試験成績書」による確認。製造工場は製造期間中の品質管理データを取りまとめ、常時閲覧できるようにしておくこと。 | ○ |
| | | | 骨材中の粘土塊量の試験 | JIS A 1137 | 細骨材: 1.0%以下 粗骨材: 0.25%以下 | 1回/月以上および産地が変わった場合。 | 製造工場が発行する「骨材試験成績書」による確認。製造工場は製造期間中の品質管理データを取りまとめ、常時閲覧できるようにしておくこと。 | ○ |

3 品質管理基準(共通・河川・海岸・砂防・道路)

| 工種 | 種別 | 試験区分 | 試験項目 | 試験方法 | 規格値 | 試験時期・頻度 | 摘要 | 試験成績表等による確認 |
|-------------------------------|----|--------------------------------------|--------------------|--|--|---|---|-------------|
| 4 プレキャスト コンクリート製品 (その他) | 材料 | その他 | 硫酸ナトリウムによる骨材の安定性試験 | JIS A 1122 JIS A 5005 | 細骨材：10%以下 粗骨材：12%以下 | 砂、砂利：製作開始前、1回以上/12か月及び産地が変わった場合。 砕砂、砕石：製作開始前、1回以上/12か月及び産地が変わった場合。 | 製造工場が発行する「骨材試験成績書」による確認。製造工場は製造期間中の品質管理データを取りまとめ、常時閲覧できるようにしておくこと。 | ○ |
| | | (JISマーク表示されたレディミックスコンクリートを使用する場合は除く) | セメントの物理試験 | JIS R 5201 | JIS R 5210 (ポルトランドセメント) JIS R 5211 (高炉セメント) JIS R 5212 (シリカセメント) JIS R 5213 (フライアッシュセメント) JIS R 5214 (エコセメント) | 1回/月以上 | 試験成績書に添付されているメーカーのミルシートによる確認。 | ○ |
| | | | セメントの化学分析 | JIS R 5202 | JIS R 5210 (ポルトランドセメント) JIS R 5211 (高炉セメント) JIS R 5212 (シリカセメント) JIS R 5213 (フライアッシュセメント) JIS R 5214 (エコセメント) | | | ○ |
| | | | コンクリート用混和材・化学混和剤 | JIS A 6201 JIS A 6202 JIS A 6204 JIS A 6206 JIS A 6207 | JIS A 6201 (フライアッシュ) JIS A 6202 (膨張材) JIS A 6204 (化学混和剤) JIS A 6206 (高炉スラグ微粉末) JIS A 6207 (シリカフェーム) | 1回/月以上 ただし、JIS A 6202 (膨張材)は1回/月以上、JIS A 6204 (化学混和剤)は1回/6ヶ月以上 | 製造工場が発行する試験成績書に添付されているメーカーのミルシートによる確認。 | ○ |
| | | | 練混ぜ水の水質試験 | 上水道水及び上水道水以外の水の場合： JIS A 5308付属書3 | 懸濁物質の量：2g/L以下 溶解性蒸発残留物の量：1g/L以下 塩化物イオン量：200ppm以下 セメントの凝結時間の差：始発は30分以内、 終結は60分以内 モルタルの圧縮強度比：材齢7及び28日で90%以上 | 工事開始前及び工事中1回/年以上及び水質が変わった場合。 | 上水道を使用している場合は試験に換え、上水道を使用していることを示す資料による確認を行う。 製造工場は製造期間中の品質管理データを取りまとめ、常時閲覧できるようにしておくこと。 | ○ |
| | 材料 | 必須 | 鋼材 | JIS G 3101 JIS G 3109 JIS G 3112 JIS G 3117 JIS G 3137 JIS G 3506 JIS G 3521 JIS G 3532 JIS G 3536 JIS G 3538 JIS G 3551 JIS G 4322 JIS G 5502 | JIS G 3101 JIS G 3109 JIS G 3112 JIS G 3117 JIS G 3137 JIS G 3506 JIS G 3521 JIS G 3532 JIS G 3536 JIS G 3538 JIS G 3551 JIS G 4322 JIS G 5502 | 1回/月又は入荷の都度 | 製造工場は製造期間中の品質管理データを取りまとめ、常時閲覧できるようにしておくこと。 製品の用途、構造等を勘案し、確認が必要な場合は、鋼材の試験成績書による確認。 | ○ |
| | | | | 製品の外観検査 (角欠け・ひび割れ調査) | 目視検査 (写真撮影) | 有害な角欠け・ひび割れの無いこと | 全数 | |

3 品質管理基準(共通・河川・海岸・砂防・道路)

| 工 種 | 種別 | 試験区分 | 試験項目 | 試験方法 | 規格値 | 試験時期・頻度 | 摘 要 | 試験成績表等による確認 |
|--------|-------|------|------|--|---|---|---|-------------|
| 5 ガス圧接 | 施工前試験 | 必須 | 外観検査 | <ul style="list-style-type: none"> ・ 目視 (圧接面の研磨状況、たれ下がり、焼き割れ等) ・ ノギス等による計測 (詳細外観検査) (軸心の偏心、ふくらみ、ふくらみの長さ、折れ曲がり、圧接部のずれ等) | <p>熱間押抜法以外の場合</p> <p>①軸心の偏心が鉄筋径(径の異なる場合は細いほうの鉄筋)の1/5以下。 ②ふくらみは鉄筋径(径の異なる場合は細いほうの鉄筋)の1.4倍以上。ただし、SD490の場合は1.5倍以上。 ③ふくらみの長さが鉄筋径の1.1倍以上。ただし、SD490の場合は1.2倍以上。 ④ふくらみの頂点と圧接部のずれが鉄筋径の1/4以下。 ⑤折れ曲がりの角度が2°以下。 ⑥著しいたれ下がり、へこみ、焼き割れがない。 ⑦その他有害と認められる欠陥があってはならない。</p> <p>熱間押抜法の場合</p> <p>①ふくらみを押抜いた後の圧接面に対応する位置の割れ、線状きず、へこみがない。 ②ふくらみの長さが鉄筋径の1.1倍以上。ただし、SD490の場合は1.2倍以上。 ③鉄筋表面にオーバーヒートによる表面不整があってはならない。 ④その他有害(著しい折れやボルトによる締付け傷等)と認められる欠陥があってはならない。</p> | 鉄筋メーカー、圧接作業班、鉄筋径毎に自動ガス圧接の場合は各2本、手動ガス圧接の場合は各5本のモデル供試体を作成し実施する。 | <ul style="list-style-type: none"> ・ モデル供試体の作成は、実際の作業と同一条件・同一材料で行う。 (1) 直径19mm以上の鉄筋又はSD490以外の鉄筋を圧接する場合 ・ 手動ガス圧接及び熱間押抜ガス圧接を行う場合、材料、施工条件などを特に確認する必要がある場合には、施工前試験を行う。 ・ 特に確認する必要がある場合とは、施工実績の少ない材料を使用する場合、過酷な気象条件・高所などの作業環境下での施工条件、圧接技量資格者の熟練度などの確認が必要な場合などである。 ・ 自動ガス圧接を行う場合には、装置が正常で、かつ装置の設定条件に誤りがないことを確認するため、施工前試験を行わなければならない。 (2) 直径19mm未満の鉄筋又はSD490の鉄筋を圧接する場合 ・ 手動ガス圧接、自動ガス圧接、熱間押抜法のいずれにおいても、施工前試験を行わなければならない。 | |

3 品質管理基準(共通・河川・海岸・砂防・道路)

| 工種 | 種別 | 試験区分 | 試験項目 | 試験方法 | 規格値 | 試験時期・頻度 | 摘要 | 試験成績表等による確認 |
|--------|-------|------|---------|--|--|--|--|-------------|
| 5 ガス圧接 | 施工後試験 | 必須 | 外観検査 | <ul style="list-style-type: none"> ・目視 (圧接面の研磨状況、たれ下がり、焼き割れ等) ・ノギス等による計測 (詳細外観検査) (軸心の偏心、ふくらみ、ふくらみの長さ、折れ曲がり、圧接部のずれ等) | <p>熱間押抜法以外の場合</p> <p>①軸心の偏心が鉄筋径(径の異なる場合は細いほうの鉄筋)の1/5以下。 ②ふくらみは鉄筋径(径の異なる場合は細いほうの鉄筋)の1.4倍以上。ただし、SD490の場合は1.5倍以上。 ③ふくらみの長さが鉄筋径の1.1倍以上。ただし、SD490の場合は1.2倍以上。 ④ふくらみの頂点と圧接部のずれが鉄筋径の1/4以下。 ⑤折れ曲がりの角度が2°以下。 ⑥著しいたれ下がり、へこみ、焼き割れがない。 ⑦その他有害と認められる欠陥があってはならない。</p> <p>熱間押抜法の場合</p> <p>①ふくらみを押抜いた後の圧接面に対応する位置の割れ、線状きず、へこみがない。 ②ふくらみの長さが鉄筋径の1.1倍以上。ただし、SD490の場合は1.2倍以上。 ③鉄筋表面にオーバーヒートによる表面不整があってはならない。 ④その他有害(著しい折れやボルトによる締付け傷等)と認められる欠陥があってはならない。</p> | <ul style="list-style-type: none"> ・目視は全数実施する。 ・特に必要と認められたものに対してのみ詳細外観検査を行う。 | <p>熱間押抜法以外の場合</p> <ul style="list-style-type: none"> ・規格値を外れた場合は以下による。いずれの場合も工事監督員の承諾を得るものとし、処置後は外観検査及び超音波探傷検査を行う。 ・①は、圧接部を切り取って再圧接する。 ・②③は、再加熱し、圧力を加えて所定のふくらみに修正する。 ・④は、圧接部を切り取って再圧接する。 ・⑤は、再加熱して修正する。 ・⑥は、圧接部を切り取って再圧接する。 <p>熱間押抜法の場合</p> <ul style="list-style-type: none"> ・規格値を外れた場合は下記によることができる。いずれの場合も工事監督員の承諾を得る。 ・①②③は、再加熱、再加圧、押抜きを行って修正し、修正後外観検査を行う。 ・④は、再加熱して修正し、修正後外観検査を行う。 | |
| | | | 超音波探傷検査 | JIS Z 3062 | <ul style="list-style-type: none"> ・各検査ロットごとに30ヶ所のランダムサンプリングを行い超音波探傷検査を行った結果、不合格箇所数が1箇所以下の時はロットを合格とし、2ヶ所以上のときはロットを不合格とする。 ただし、合否判定レベルは基準レベルより-24db感度を高めたレベルとする。 | <p>超音波探傷検査は抜取検査を原則とする。</p> <p>抜取検査の場合は、各ロットの30ヶ所とし、1ロットの大きさは200ヶ所程度を標準とする。</p> <p>ただし、1作業班が1日に施工した箇所を1ロットとし、自動と手動は別ロットとする。</p> | <p>規格値を外れた場合は、以下による。</p> <ul style="list-style-type: none"> ・不合格ロットの全数について超音波探傷検査を実施し、その結果不合格となった箇所は、工事監督員の承認を得て、圧接部を切り取って再圧接し、外観検査及び超音波探傷検査を行う。 | |

3 品質管理基準(共通・河川・海岸・砂防・道路)

| 工種 | 種別 | 試験区分 | 試験項目 | 試験方法 | 規格値 | 試験時期・頻度 | 摘要 | 試験成績表等による確認 | |
|--------|----|------|--|-----------------------------|--|--|--|-------------------------|--|
| 6 既製杭工 | 材料 | 必須 | 外観検査（鋼管杭・コンクリート杭・H鋼杭） | 目視 | 目視により使用上有害な欠陥（鋼管杭は変形など、コンクリート杭はひび割れや損傷など）がないこと。 | 設計図書による。 | | ○ | |
| | 施工 | 必須 | 外観検査（鋼管杭） 【円周溶接部の目違い】 | JIS A 5525 | 外径700mm未満：許容値2mm以下 外径700mm以上1016mm以下：許容値3mm以下 外径1016mmを超え2000mm以下：許容値4mm以下 | | 上杭と下杭の外周長の差で表す。 (許容値×π以下) | | |
| | | | 鋼管杭・コンクリート杭・H鋼杭の現場溶接の浸透探傷試験（溶剤除去性染色浸透探傷試験） | JIS Z 2343-1, 2, 3, 4, 5, 6 | 割れ及び有害な欠陥がないこと。 | 原則として全溶接箇所で行う。ただし、施工方法や施工順序等から全数量の実施が困難な場合は現場状況に応じた数量とする。なお、全溶接箇所の10%以上は、JIS Z 2343-1, 2, 3, 4, 5, 6により定められた認定技術者が行うものとする。試験箇所は杭の全周とする。 | | | |
| | | | 鋼管杭・H鋼杭の現場溶接放射線透過試験 | JIS Z 3104 | JIS Z 3104の1類から3類であること。 | 原則として溶接20ヶ所毎に1ヶ所とするが、施工方法や施工順序等から実施が困難な場合は現場状況に応じた数量とする。なお、対象箇所では鋼管杭を4方向から透過し、その撮影長は30cm/1方向とする。 (20ヶ所毎に1ヶ所とは、溶接を20ヶ所施工した毎にその20ヶ所から任意の1ヶ所を試験することである。) (社)日本非破壊検査協会（放射線透過試験技術）の認定技術者が行うものとする。 | | | |
| | | | 鋼管杭の現場溶接超音波探傷試験 | JIS Z 3060 | JIS Z 3060の1類から3類であること。 | 原則として溶接20ヶ所毎に1ヶ所とするが、施工方法や施工順序等から実施が困難な場合は現場状況に応じた数量とする。なお、対象箇所では鋼管杭を4方向から探傷し、その探傷長は30cm/1方向とする。 (20ヶ所毎に1ヶ所とは、溶接を20ヶ所施工した毎にその20ヶ所から任意の1箇所を試験することである。) (社)日本非破壊検査協会（超音波検査）の認定技術者が行うものとする。 | 中掘り杭工法等で、放射線透過試験が不可能な場合は、放射線透過試験に替えて超音波探傷試験とすることができる。 | | |
| | | | 鋼管杭・コンクリート杭（根固め）水セメント比試験 | | 比量の測定による水セメント比の推定 | 設計図書による。 また、設計図書に記載されていない場合は60%～70%（中掘り杭工法）、60%（プレボーリング杭工法及び鋼管ソイルセメント杭工法）とする。 | 試料の採取回数は一般に単杭では30本に1回、継杭では20本に1回とし、採取本数は1回につき3本とする。 | | |
| | | | 鋼管杭・コンクリート杭（根固め）セメントミルクの圧縮強度試験 | JIS A 1108 | セメントミルク工法に用いる根固め液及びびくい周固定液の圧縮強度試験 | 設計図書による。 | 供試体の採取回数は一般に単杭では30本に1回、継杭では20本に1回とし、採取本数は1回につき3本とすることが多い。 なお、供試体はセメントミルクの供試体の作成方法に従って作成したφ5×10cmの円柱供試体によって求めるものとする。 | 参考値：20N/mm ² | |

3 品質管理基準(共通・河川・海岸・砂防・道路)

| 工 種 | 種別 | 試験区分 | 試験項目 | 試験方法 | 規格値 | 試験時期・頻度 | 摘 要 | 試験成績表等による確認 |
|-------------------------|----|------|----------|-------|---------|---------|---|-------------|
| 7 基礎工 | 施工 | 必須 | 支持層の確認 | 試験杭 | | | 中掘り杭工法（セメントミルク噴出攪拌方式）、プレボーリング杭工法、鋼管ソイルセメント杭工法及び回転杭工法における支持層の確認は、支持層付近で掘削速度を極力一定に保ち、掘削抵抗値（オーガ駆動電流値、積分電流値又は回転抵抗値）の変化をあらかじめ調査している土質柱状図と対比して行う。この際の施工記録に基づき、本施工における支持層到達等の判定方法を定める。 | |
| 8 場所杭工 | 施工 | 必須 | 孔底沈殿物の管理 | 検潮テープ | 設計図書による | | 孔底に沈積するスライムの量は、掘削完了直後とコンクリート打込み前に検潮テープにより測定した孔底の深度を比較して把握する。 | |
| 9 既製杭工（中掘り杭工コンクリート打設方式） | 施工 | 必須 | 孔底処理 | 検潮テープ | 設計図書による | | 泥分の沈降や杭先端からの土砂の流入等によってスライムが溜ることがあるので、孔底処理からコンクリートの打設までに時間が空く場合は、打設直前に孔底スライムの状態を再確認し、必要において再処理する。 | |

3 品質管理基準(共通・河川・海岸・砂防・道路)

| 工種 | 種別 | 試験区分 | 試験項目 | 試験方法 | 規格値 | 試験時期・頻度 | 摘要 | 試験成績表等による確認 |
|---------|----|------|---------------|------------------|---|--------------------------------------|--|-------------|
| 10 下層路盤 | 材料 | 必須 | 修正CBR試験 | 舗装調査・試験法便覧[4]-68 | 粒状路盤：修正CBR20%以上 アスファルトコンクリート再生骨材を含む再生クラッシュランを用いる場合で、上層路盤、基層、表層の合計厚が20cmより小さい場合は30%以上とする。 | ・中規模以上の工事：施工前、材料変更時 ・小規模以下の工事：施工前 | ・中規模以上の工事とは、管理図を描いた上での管理が可能な工事をいい、舗装施工面積が10,000㎡あるいは使用する基層及び表層用混合物の総使用量が3,000t以上の場合が該当する。 ・小規模工事は管理結果を施工管理に反映できる規模の工事をいい、同一工種の施工が数日連続する場合で、次のいずれかに該当するものをいう。 ①施工面積で1,000㎡以上10,000㎡未満 ②使用する基層及び表層用混合物の総使用量が500t以上3,000t未満（コンクリートでは400m3以上1,000m3未満） ただし、以下に該当するものについても小規模として取扱うものとする。 1)アスファルト舗装：同一配合の合材が100t以上のもの | ○ |
| | | | 骨材のふるい分け試験 | JIS A 1102 | 設計図書による。 | ・中規模以上の工事：施工前、材料変更時 ・小規模以下の工事：施工前 | ・中規模以上の工事とは、管理図を描いた上での管理が可能な工事をいい、舗装施工面積が10,000㎡あるいは使用する基層及び表層用混合物の総使用量が3,000t以上の場合が該当する。 ・小規模工事は管理結果を施工管理に反映できる規模の工事をいい、同一工種の施工が数日連続する場合で、次のいずれかに該当するものをいう。 ①施工面積で1,000㎡以上10,000㎡未満 ②使用する基層及び表層用混合物の総使用量が500t以上3,000t未満（コンクリートでは400m3以上1,000m3未満） ただし、以下に該当するものについても小規模として取扱うものとする。 1)アスファルト舗装：同一配合の合材が100t以上のもの | ○ |
| | | | 土の液性限界・塑性限界試験 | JIS A 1205 | 塑性指数P.I.：6以下 | ・中規模以上の工事：施工前、材料変更時 ・小規模以下の工事：施工前 | ・鉄鋼スラグには適用しない。 ・中規模以上の工事とは、管理図を描いた上での管理が可能な工事をいい、舗装施工面積が10,000㎡あるいは使用する基層及び表層用混合物の総使用量が3,000t以上の場合が該当する。 ・小規模工事は管理結果を施工管理に反映できる規模の工事をいい、同一工種の施工が数日連続する場合で、次のいずれかに該当するものをいう。 ①施工面積で1,000㎡以上10,000㎡未満 ②使用する基層及び表層用混合物の総使用量が500t以上3,000t未満（コンクリートでは400m3以上1,000m3未満） ただし、以下に該当するものについても小規模として取扱うものとする。 1)アスファルト舗装：同一配合の合材が100t以上のもの | ○ |

3 品質管理基準(共通・河川・海岸・砂防・道路)

| 工種 | 種別 | 試験区分 | 試験項目 | 試験方法 | 規格値 | 試験時期・頻度 | 摘要 | 試験成績表等による確認 |
|---------|----|------|---------------|------------------|--------|--------------------------------------|--|-------------|
| 10 下層路盤 | 材料 | 必須 | 鉄鋼スラグの水浸膨張性試験 | 舗装調査・試験法便覧[4]-80 | 1.5%以下 | ・中規模以上の工事：施工前、材料変更時 ・小規模以下の工事：施工前 | ・GS:クラッシュラン鉄鋼スラグに適用する。 ・中規模以上の工事とは、管理図を描いた上での管理が可能な工事をいい、舗装施工面積が10,000㎡あるいは使用する基層及び表層用混合物の総使用量が3,000t以上の場合が該当する。 ・小規模工事は管理結果を施工管理に反映できる規模の工事をいい、同一工種の施工が数日連続する場合で、次のいずれかに該当するものをいう。 ①施工面積で1,000㎡以上10,000㎡未満 ②使用する基層及び表層用混合物の総使用量が500t以上3,000t未満（コンクリートでは400m3以上1,000m3未満） ただし、以下に該当するものについても小規模として取扱うものとする。 1)アスファルト舗装：同一配合の合材が100t以上のもの | ○ |
| | | | 道路用スラグの呈色判定試験 | JIS A 5015 | 呈色なし | ・中規模以上の工事：施工前、材料変更時 ・小規模以下の工事：施工前 | ・中規模以上の工事とは、管理図を描いた上での管理が可能な工事をいい、舗装施工面積が10,000㎡あるいは使用する基層及び表層用混合物の総使用量が3,000t以上の場合が該当する。 ・小規模工事は管理結果を施工管理に反映できる規模の工事をいい、同一工種の施工が数日連続する場合で、次のいずれかに該当するものをいう。 ①施工面積で1,000㎡以上10,000㎡未満 ②使用する基層及び表層用混合物の総使用量が500t以上3,000t未満（コンクリートでは400m3以上1,000m3未満） ただし、以下に該当するものについても小規模として取扱うものとする。 1)アスファルト舗装：同一配合の合材が100t以上のもの | ○ |
| | | その他 | 粗骨材のすりへり試験 | JIS A 1121 | 45%以下 | ・中規模以上の工事：施工前、材料変更時 ・小規模以下の工事：施工前 | ・再生クラッシュランに適用する。 ・中規模以上の工事とは、管理図を描いた上での管理が可能な工事をいい、舗装施工面積が10,000㎡あるいは使用する基層及び表層用混合物の総使用量が3,000t以上の場合が該当する。 ・小規模工事は管理結果を施工管理に反映できる規模の工事をいい、同一工種の施工が数日連続する場合で、次のいずれかに該当するものをいう。 ①施工面積で1,000㎡以上10,000㎡未満 ②使用する基層及び表層用混合物の総使用量が500t以上3,000t未満（コンクリートでは400m3以上1,000m3未満） ただし、以下に該当するものについても小規模として取扱うものとする。 1)アスファルト舗装：同一配合の合材が100t以上のもの | ○ |

3 品質管理基準(共通・河川・海岸・砂防・道路)

| 工種 | 種別 | 試験区分 | 試験項目 | 試験方法 | 規格値 | 試験時期・頻度 | 摘要 | 試験成績表等による確認 |
|-----------------|----|---------------|--------------------|--|---|--|--|------------------|
| 10 下層路盤 | 材料 | その他 | 骨材の洗い試験 | 付表4-4による | | 設計図書による。 | | |
| | | | 硫酸ナトリウムによる骨材の安定性試験 | JIS A 1122 | | 設計図書による。 | | |
| | | | 凍上試験 | JGS0172-2003 凍上性判定のための土の凍上試験方法 道路土工排水工指針 JHS112 | | 設計図書による。 | 1,000m ³ 及びその端数毎に1回の割合で行う。 | コンクリート再生骨材に適用する。 |
| | 施工 | 必須 | 現場密度の測定 | 舗装調査・試験法便覧 [4]-256 砂置換法 (JIS A 1214) | 車道部 最大乾燥密度の93%以上 X10 95%以上 X6 96%以上 X3 97%以上 歩道部 最大乾燥密度の85%以上 | ・締固め度は、個々の測定値が最大乾燥密度の93%以上を満足するものとし、かつ平均値について満足するものとする。 1,000m ² につき1回の割合で行う。ただし、施工面積が3,000m ² 以下のものは1工区(ロット)当たり3回として、X3の規格値を採用する。 3,000m ² を超えるものは、X3のロットを組み合わせる、若しくはX10とX3のロットを組み合わせた工区に分割し、それぞれのロットの回数の規格値を採用する。 同一工事における工区の分割は、工事監督員との協議により決定する。 | ・締固め度は、10孔の測定値の平均値X10が規格値を満足しなければならぬ。また、10孔の測定値が得がたい場合は3孔の測定値の平均値X3が規格値を満足していなければならないが、X3が規格値をはずれた場合は、さらに3孔のデータを加えた平均値X6が規格値を満足していればよい。X6で不合格の場合、そのロットは不合格となる。(X6にそのロット内で4孔を加えてX10の規格値を採用することはできない。) | |
| | | | ブルーフローリング | 舗装調査・試験法便覧 [4]-288 | | ・全幅、全区間で実施する。 | 荷重車については、施工時に用いた転圧機械と同等以上の締固効果を持つローラやトラック等を用いるものとする。 | |
| | | その他 | 平板載荷試験 | JIS A 1215 | | 1,000m ² につき2回の割合で行う。 | セメントコンクリートの路盤に適用する。 | |
| | | 骨材のふるい分け試験 | JIS A 1102 | | ・中規模以上の工事：異常が認められたとき。 | 中規模以上の工事とは、管理図を描いた上での管理が可能な工事をいい、基層及び表層用混合物の総使用量が3,000t以上の場合が該当する。 | | |
| | | 土の液性限界・塑性限界試験 | JIS A 1205 | 塑性指数P.I. : 6以下 | ・中規模以上の工事：異常が認められたとき。 | 中規模以上の工事とは、管理図を描いた上での管理が可能な工事をいい、基層及び表層用混合物の総使用量が3,000t以上の場合が該当する。 | | |
| | | 含水比試験 | JIS A 1203 | | 設計図書による。 ・中規模以上の工事：異常が認められたとき。 | 中規模以上の工事とは、管理図を描いた上での管理が可能な工事をいい、基層及び表層用混合物の総使用量が3,000t以上の場合が該当する。 | | |
| | | | | アスファルト舗装に準ずる | | | | |
| 11 アスファルト安定処理路盤 | | | | | | | | |

3 品質管理基準(共通・河川・海岸・砂防・道路)

| 工種 | 種別 | 試験区分 | 試験項目 | 試験方法 | 規格値 | 試験時期・頻度 | 摘要 | 試験成績表等による確認 |
|-------------|----|------|--------------|--------------------------|--|--------------------------------------|--|-------------|
| 12 アスファルト舗装 | 材料 | 必須 | 骨材のふるい分け試験 | JIS A 1102 | 設計図書による。 | ・中規模以上の工事：施工前、材料変更時 ・小規模以下の工事：施工前 | ・中規模以上の工事とは、管理図を描いた上での管理が可能な工事をいい、舗装施工面積が10,000m ² あるいは使用する基層及び表層用混合物の総使用量が3,000t以上の場合が該当する。 ・小規模工事は管理結果を施工管理に反映できる規模の工事をいい、同一工種の施工が数日連続する場合で、次のいずれかに該当するものをいう。 ①施工面積で1,000m ² 以上10,000m ² 未満 ②使用する基層及び表層用混合物の総使用量が500t以上3,000t未満（コンクリートでは400m ³ 以上1,000m ³ 未満） ただし、以下に該当するものについても小規模として取扱うものとする。 1)アスファルト舗装：同一配合の合材が100t以上のもの | ○ |
| | | | 骨材の密度及び吸水率試験 | JIS A 1109 JIS A 1110 | 表層・基層 表乾密度：2.45g/cm ³ 以上 吸水率：3.0%以下 | ・中規模以上の工事：施工前、材料変更時 ・小規模以下の工事：施工前 | ・中規模以上の工事とは、管理図を描いた上での管理が可能な工事をいい、舗装施工面積が10,000m ² あるいは使用する基層及び表層用混合物の総使用量が3,000t以上の場合が該当する。 ・小規模工事は管理結果を施工管理に反映できる規模の工事をいい、同一工種の施工が数日連続する場合で、次のいずれかに該当するものをいう。 ①施工面積で1,000m ² 以上10,000m ² 未満 ②使用する基層及び表層用混合物の総使用量が500t以上3,000t未満（コンクリートでは400m ³ 以上1,000m ³ 未満） ただし、以下に該当するものについても小規模として取扱うものとする。 1)アスファルト舗装：同一配合の合材が100t以上のもの | ○ |
| | | | 骨材中の粘土塊量の試験 | JIS A 1137 | 粘土、粘土塊量：0.25%以下 | ・中規模以上の工事：施工前、材料変更時 ・小規模以下の工事：施工前 | ・中規模以上の工事とは、管理図を描いた上での管理が可能な工事をいい、舗装施工面積が10,000m ² あるいは使用する基層及び表層用混合物の総使用量が3,000t以上の場合が該当する。 ・小規模工事は管理結果を施工管理に反映できる規模の工事をいい、同一工種の施工が数日連続する場合で、次のいずれかに該当するものをいう。 ①施工面積で1,000m ² 以上10,000m ² 未満 ②使用する基層及び表層用混合物の総使用量が500t以上3,000t未満（コンクリートでは400m ³ 以上1,000m ³ 未満） ただし、以下に該当するものについても小規模として取扱うものとする。 1)アスファルト舗装：同一配合の合材が100t以上のもの | ○ |

3 品質管理基準(共通・河川・海岸・砂防・道路)

| 工種 | 種別 | 試験区分 | 試験項目 | 試験方法 | 規格値 | 試験時期・頻度 | 摘要 | 試験成績表等による確認 |
|-------------|----|------|--------------------|-------------------|--------------------|--------------------------------------|---|-------------|
| 12 アスファルト舗装 | 材料 | 必須 | 粗骨材の形状試験 | 舗装調査・試験法便覧 [2]-51 | 細長、あるいは扁平な石片：10%以下 | ・中規模以上の工事：施工前、材料変更時 ・小規模以下の工事：施工前 | ・中規模以上の工事とは、管理図を描いた上での管理が可能な工事をいい、舗装施工面積が10,000m ² あるいは使用する基層及び表層用混合物の総使用量が3,000t以上の場合が該当する。 ・小規模工事は管理結果を施工管理に反映できる規模の工事をいい、同一工種の施工が数日連続する場合で、次のいずれかに該当するものをいう。 ①施工面積で1,000m ² 以上10,000m ² 未満 ②使用する基層及び表層用混合物の総使用量が500t以上3,000t未満（コンクリートでは400m ³ 以上1,000m ³ 未満） ただし、以下に該当するものについても小規模として取扱うものとする。 1) アスファルト舗装：同一配合の合材が100t以上のもの | ○ |
| | | | フィラー（舗装用石灰石粉）の粒度試験 | JIS A 5008 | 舗装施工便覧 表3.3.17による。 | ・中規模以上の工事：施工前、材料変更時 ・小規模以下の工事：施工前 | ・中規模以上の工事とは、管理図を描いた上での管理が可能な工事をいい、舗装施工面積が10,000m ² あるいは使用する基層及び表層用混合物の総使用量が3,000t以上の場合が該当する。 ・小規模工事は管理結果を施工管理に反映できる規模の工事をいい、同一工種の施工が数日連続する場合で、次のいずれかに該当するものをいう。 ①施工面積で1,000m ² 以上10,000m ² 未満 ②使用する基層及び表層用混合物の総使用量が500t以上3,000t未満（コンクリートでは400m ³ 以上1,000m ³ 未満） ただし、以下に該当するものについても小規模として取扱うものとする。 1) アスファルト舗装：同一配合の合材が100t以上のもの | ○ |
| | | | フィラー（舗装用石灰石粉）の水分試験 | JIS A 5008 | 1%以下 | ・中規模以上の工事：施工前、材料変更時 ・小規模以下の工事：施工前 | ・中規模以上の工事とは、管理図を描いた上での管理が可能な工事をいい、舗装施工面積が10,000m ² あるいは使用する基層及び表層用混合物の総使用量が3,000t以上の場合が該当する。 ・小規模工事は管理結果を施工管理に反映できる規模の工事をいい、同一工種の施工が数日連続する場合で、次のいずれかに該当するものをいう。 ①施工面積で1,000m ² 以上10,000m ² 未満 ②使用する基層及び表層用混合物の総使用量が500t以上3,000t未満（コンクリートでは400m ³ 以上1,000m ³ 未満） ただし、以下に該当するものについても小規模として取扱うものとする。 1) アスファルト舗装：同一配合の合材が100t以上のもの | ○ |

3 品質管理基準(共通・河川・海岸・砂防・道路)

| 工種 | 種別 | 試験区分 | 試験項目 | 試験方法 | 規格値 | 試験時期・頻度 | 摘要 | 試験成績表等による確認 |
|-------------|----|------|-------------|-------------------|-------|--------------------------------------|--|-------------|
| 12 アスファルト舗装 | 材料 | その他 | フィラーの塑性指数試験 | JIS A 1205 | 4以下 | ・中規模以上の工事：施工前、材料変更時 ・小規模以下の工事：施工前 | ・火成岩類を粉砕した石粉を用いる場合に適用する。 ・中規模以上の工事とは、管理図を描いた上での管理が可能な工事をいい、舗装施工面積が10,000m ² あるいは使用する基層及び表層用混合物の総使用量が3,000t以上の場合が該当する。 ・小規模工事は管理結果を施工管理に反映できる規模の工事をいい、同一工種の施工が数日連続する場合で、次のいずれかに該当するものをいう。 ①施工面積で1,000m ² 以上10,000m ² 未満 ②使用する基層及び表層用混合物の総使用量が500t以上3,000t未満（コンクリートでは400m ³ 以上1,000m ³ 未満） ただし、以下に該当するものについても小規模として取扱うものとする。 1)アスファルト舗装：同一配合の合材が100t以上のもの | ○ |
| | | | フィラーのフロー試験 | 舗装調査・試験法便覧 [2]-83 | 50%以下 | ・中規模以上の工事：施工前、材料変更時 ・小規模以下の工事：施工前 | ・火成岩類を粉砕した石粉を用いる場合に適用する。 ・中規模以上の工事とは、管理図を描いた上での管理が可能な工事をいい、舗装施工面積が10,000m ² あるいは使用する基層及び表層用混合物の総使用量が3,000t以上の場合が該当する。 ・小規模工事は管理結果を施工管理に反映できる規模の工事をいい、同一工種の施工が数日連続する場合で、次のいずれかに該当するものをいう。 ①施工面積で1,000m ² 以上10,000m ² 未満 ②使用する基層及び表層用混合物の総使用量が500t以上3,000t未満（コンクリートでは400m ³ 以上1,000m ³ 未満） ただし、以下に該当するものについても小規模として取扱うものとする。 1)アスファルト舗装：同一配合の合材が100t以上のもの | ○ |
| | | | フィラーの水浸膨張試験 | 舗装調査・試験法便覧 [2]-74 | 3%以下 | ・中規模以上の工事：施工前、材料変更時 ・小規模以下の工事：施工前 | ・火成岩類を粉砕した石粉を用いる場合に適用する。 ・中規模以上の工事とは、管理図を描いた上での管理が可能な工事をいい、舗装施工面積が10,000m ² あるいは使用する基層及び表層用混合物の総使用量が3,000t以上の場合が該当する。 ・小規模工事は管理結果を施工管理に反映できる規模の工事をいい、同一工種の施工が数日連続する場合で、次のいずれかに該当するものをいう。 ①施工面積で1,000m ² 以上10,000m ² 未満 ②使用する基層及び表層用混合物の総使用量が500t以上3,000t未満（コンクリートでは400m ³ 以上1,000m ³ 未満） ただし、以下に該当するものについても小規模として取扱うものとする。 1)アスファルト舗装：同一配合の合材が100t以上のもの | ○ |

3 品質管理基準(共通・河川・海岸・砂防・道路)

| 工種 | 種別 | 試験区分 | 試験項目 | 試験方法 | 規格値 | 試験時期・頻度 | 摘要 | 試験成績表等による確認 |
|-------------|----|------|-----------------|-------------------|---|--------------------------------------|---|-------------|
| 12 アスファルト舗装 | 材料 | その他 | フィラーの剥離抵抗性試験 | 舗装調査・試験法便覧 [2]-78 | 1/4以下 | ・中規模以上の工事：施工前、材料変更時 ・小規模以下の工事：施工前 | ・火成岩類を粉砕した石粉を用いる場合に適用する。 ・中規模以上の工事とは、管理図を描いた上での管理が可能な工事をいい、舗装施工面積が10,000m ² あるいは使用する基層及び表層用混合物の総使用量が3,000t以上の場合が該当する。 ・小規模工事は管理結果を施工管理に反映できる規模の工事をいい、同一工種の施工が数日連続する場合で、次のいずれかに該当するものをいう。 ①施工面積で1,000m ² 以上10,000m ² 未満 ②使用する基層及び表層用混合物の総使用量が500t以上3,000t未満（コンクリートでは400m ³ 以上1,000m ³ 未満） ただし、以下に該当するものについても小規模として取扱うものとする。 1) アスファルト舗装：同一配合の合材が100t以上のもの | ○ |
| | | | 製鋼スラグの水浸膨張性試験 | 舗装調査・試験法便覧 [2]-94 | 水浸膨張比：2.0%以下 | ・中規模以上の工事：施工前、材料変更時 ・小規模以下の工事：施工前 | ・中規模以上の工事とは、管理図を描いた上での管理が可能な工事をいい、舗装施工面積が10,000m ² あるいは使用する基層及び表層用混合物の総使用量が3,000t以上の場合が該当する。 ・小規模工事は管理結果を施工管理に反映できる規模の工事をいい、同一工種の施工が数日連続する場合で、次のいずれかに該当するものをいう。 ①施工面積で1,000m ² 以上10,000m ² 未満 ②使用する基層及び表層用混合物の総使用量が500t以上3,000t未満（コンクリートでは400m ³ 以上1,000m ³ 未満） ただし、以下に該当するものについても小規模として取扱うものとする。 1) アスファルト舗装：同一配合の合材が100t以上のもの | ○ |
| | | | 製鋼スラグの密度及び吸水率試験 | JIS A 1110 | SS 表乾密度：2.45g/cm ³ 以上 吸水率：3.0%以下 | ・中規模以上の工事：施工前、材料変更時 ・小規模以下の工事：施工前 | ・中規模以上の工事とは、管理図を描いた上での管理が可能な工事をいい、舗装施工面積が10,000m ² あるいは使用する基層及び表層用混合物の総使用量が3,000t以上の場合が該当する。 ・小規模工事は管理結果を施工管理に反映できる規模の工事をいい、同一工種の施工が数日連続する場合で、次のいずれかに該当するものをいう。 ①施工面積で1,000m ² 以上10,000m ² 未満 ②使用する基層及び表層用混合物の総使用量が500t以上3,000t未満（コンクリートでは400m ³ 以上1,000m ³ 未満） ただし、以下に該当するものについても小規模として取扱うものとする。 1) アスファルト舗装：同一配合の合材が100t以上のもの | ○ |

3 品質管理基準(共通・河川・海岸・砂防・道路)

| 工 種 | 種別 | 試験区分 | 試験項目 | 試験方法 | 規格値 | 試験時期・頻度 | 摘 要 | 試験成績表等による確認 |
|-------------|----|------|--------------------|------------|--|--------------------------------------|---|-------------|
| 12 アスファルト舗装 | 材料 | その他 | 粗骨材のすりへり試験 | JIS A 1121 | すり減り量 砕石：30%以下 GSS：50%以下 SS：30%以下 | ・中規模以上の工事：施工前、材料変更時 ・小規模以下の工事：施工前 | ・中規模以上の工事とは、管理図を描いた上での管理が可能な工事をいい、舗装施工面積が10,000m ² あるいは使用する基層及び表層用混合物の総使用量が3,000t以上の場合が該当する。 ・小規模工事は管理結果を施工管理に反映できる規模の工事をいい、同一工種の施工が数日連続する場合で、次のいずれかに該当するものをいう。 ①施工面積で1,000m ² 以上10,000m ² 未満 ②使用する基層及び表層用混合物の総使用量が500t以上3,000t未満（コンクリートでは400m ³ 以上1,000m ³ 未満） ただし、以下に該当するものについても小規模として取扱うものとする。 1) アスファルト舗装：同一配合の合材が100t以上のもの | ○ |
| | | | 硫酸ナトリウムによる骨材の安定性試験 | JIS A 1122 | 損失量：12%以下 | ・中規模以上の工事：施工前、材料変更時 ・小規模以下の工事：施工前 | ・中規模以上の工事とは、管理図を描いた上での管理が可能な工事をいい、舗装施工面積が10,000m ² あるいは使用する基層及び表層用混合物の総使用量が3,000t以上の場合が該当する。 ・小規模工事は管理結果を施工管理に反映できる規模の工事をいい、同一工種の施工が数日連続する場合で、次のいずれかに該当するものをいう。 ①施工面積で1,000m ² 以上10,000m ² 未満 ②使用する基層及び表層用混合物の総使用量が500t以上3,000t未満（コンクリートでは400m ³ 以上1,000m ³ 未満） ただし、以下に該当するものについても小規模として取扱うものとする。 1) アスファルト舗装：同一配合の合材が100t以上のもの | ○ |
| | | | | | | | | |

3 品質管理基準(共通・河川・海岸・砂防・道路)

| 工種 | 種別 | 試験区分 | 試験項目 | 試験方法 | 規格値 | 試験時期・頻度 | 摘要 | 試験成績表等による確認 |
|-------------|----|------|-------|------------|---|--------------------------------------|---|-------------|
| 12 アスファルト舗装 | 材料 | その他 | 針入度試験 | JIS K 2207 | 舗装施工便覧参照 ・舗装用石油アスファルト：表3.3.1 ・ポリマー改質アスファルト：表3.3.3 ・セミプローンアスファルト：表3.3.4 | ・中規模以上の工事：施工前、材料変更時 ・小規模以下の工事：施工前 | ・中規模以上の工事とは、管理図を描いた上での管理が可能な工事をいい、舗装施工面積が10,000m ² あるいは使用する基層及び表層用混合物の総使用量が3,000t以上の場合が該当する。 ・小規模工事は管理結果を施工管理に反映できる規模の工事をいい、同一工種の施工が数日連続する場合、次のいずれかに該当するものをいう。 ①施工面積で1,000m ² 以上10,000m ² 未満 ②使用する基層及び表層用混合物の総使用量が500t以上3,000t未満（コンクリートでは400m ³ 以上1,000m ³ 未満） ただし、以下に該当するものについても小規模として取扱うものとする。 1)アスファルト舗装：同一配合の合材が100t以上のもの | ○ |
| | | | 軟化点試験 | JIS K 2207 | 舗装施工便覧参照 ・舗装用石油アスファルト：表3.3.1 ・ポリマー改質アスファルト：表3.3.3 | ・中規模以上の工事：施工前、材料変更時 ・小規模以下の工事：施工前 | ・中規模以上の工事とは、管理図を描いた上での管理が可能な工事をいい、舗装施工面積が10,000m ² あるいは使用する基層及び表層用混合物の総使用量が3,000t以上の場合が該当する。 ・小規模工事は管理結果を施工管理に反映できる規模の工事をいい、同一工種の施工が数日連続する場合、次のいずれかに該当するものをいう。 ①施工面積で1,000m ² 以上10,000m ² 未満 ②使用する基層及び表層用混合物の総使用量が500t以上3,000t未満（コンクリートでは400m ³ 以上1,000m ³ 未満） ただし、以下に該当するものについても小規模として取扱うものとする。 1)アスファルト舗装：同一配合の合材が100t以上のもの | ○ |
| | | | 伸度試験 | JIS K 2207 | 舗装施工便覧参照 ・舗装用石油アスファルト：表3.3.1 ・ポリマー改質アスファルト：表3.3.3 | ・中規模以上の工事：施工前、材料変更時 ・小規模以下の工事：施工前 | ・中規模以上の工事とは、管理図を描いた上での管理が可能な工事をいい、舗装施工面積が10,000m ² あるいは使用する基層及び表層用混合物の総使用量が3,000t以上の場合が該当する。 ・小規模工事は管理結果を施工管理に反映できる規模の工事をいい、同一工種の施工が数日連続する場合、次のいずれかに該当するものをいう。 ①施工面積で1,000m ² 以上10,000m ² 未満 ②使用する基層及び表層用混合物の総使用量が500t以上3,000t未満（コンクリートでは400m ³ 以上1,000m ³ 未満） ただし、以下に該当するものについても小規模として取扱うものとする。 1)アスファルト舗装：同一配合の合材が100t以上のもの | ○ |

3 品質管理基準(共通・河川・海岸・砂防・道路)

| 工種 | 種別 | 試験区分 | 試験項目 | 試験方法 | 規格値 | 試験時期・頻度 | 摘要 | 試験成績表等による確認 |
|-------------|----|------|-----------|--|--|--------------------------------------|---|-------------|
| 12 アスファルト舗装 | 材料 | その他 | トルエン可溶分試験 | JIS K 2207 | 舗装施工便覧参照 ・舗装用石油アスファルト：表3.3.1 ・セミフローアスファルト：表3.3.4 | ・中規模以上の工事：施工前、材料変更時 ・小規模以下の工事：施工前 | ・中規模以上の工事とは、管理図を描いた上での管理が可能な工事をいい、舗装施工面積が10,000m ² あるいは使用する基層及び表層用混合物の総使用量が3,000t以上の場合が該当する。 ・小規模工事は管理結果を施工管理に反映できる規模の工事をいい、同一工種の施工が数日連続する場合で、次のいずれかに該当するものをいう。 ①施工面積で1,000m ² 以上10,000m ² 未満 ②使用する基層及び表層用混合物の総使用量が500t以上3,000t未満（コンクリートでは400m ³ 以上1,000m ³ 未満） ただし、以下に該当するものについても小規模として取扱うものとする。 1) アスファルト舗装：同一配合の合材が100t以上のもの | ○ |
| | | | 引火点試験 | JIS K 2265-1 JIS K 2265-2 JIS K 2265-3 JIS K 2265-4 | 舗装施工便覧参照 ・舗装用石油アスファルト：表3.3.1 ・ポリマー改質アスファルト：表3.3.3 ・セミフローアスファルト：表3.3.4 | ・中規模以上の工事：施工前、材料変更時 ・小規模以下の工事：施工前 | ・中規模以上の工事とは、管理図を描いた上での管理が可能な工事をいい、舗装施工面積が10,000m ² あるいは使用する基層及び表層用混合物の総使用量が3,000t以上の場合が該当する。 ・小規模工事は管理結果を施工管理に反映できる規模の工事をいい、同一工種の施工が数日連続する場合で、次のいずれかに該当するものをいう。 ①施工面積で1,000m ² 以上10,000m ² 未満 ②使用する基層及び表層用混合物の総使用量が500t以上3,000t未満（コンクリートでは400m ³ 以上1,000m ³ 未満） ただし、以下に該当するものについても小規模として取扱うものとする。 1) アスファルト舗装：同一配合の合材が100t以上のもの | ○ |
| | | | 薄膜加熱試験 | JIS K 2207 | 舗装施工便覧参照 ・舗装用石油アスファルト：表3.3.1 ・ポリマー改質アスファルト：表3.3.3 ・セミフローアスファルト：表3.3.4 | ・中規模以上の工事：施工前、材料変更時 ・小規模以下の工事：施工前 | ・中規模以上の工事とは、管理図を描いた上での管理が可能な工事をいい、舗装施工面積が10,000m ² あるいは使用する基層及び表層用混合物の総使用量が3,000t以上の場合が該当する。 ・小規模工事は管理結果を施工管理に反映できる規模の工事をいい、同一工種の施工が数日連続する場合で、次のいずれかに該当するものをいう。 ①施工面積で1,000m ² 以上10,000m ² 未満 ②使用する基層及び表層用混合物の総使用量が500t以上3,000t未満（コンクリートでは400m ³ 以上1,000m ³ 未満） ただし、以下に該当するものについても小規模として取扱うものとする。 1) アスファルト舗装：同一配合の合材が100t以上のもの | ○ |

3 品質管理基準(共通・河川・海岸・砂防・道路)

| 工種 | 種別 | 試験区分 | 試験項目 | 試験方法 | 規格値 | 試験時期・頻度 | 摘要 | 試験成績表等による確認 |
|-------------|----|------|------------|--------------------|---|--------------------------------------|--|-------------|
| 12 アスファルト舗装 | 材料 | その他 | 蒸発後の針入度比試験 | JIS K 2207 | 舗装施工便覧参照 ・舗装用石油アスファルト：表3.3.1 | ・中規模以上の工事：施工前、材料変更時 ・小規模以下の工事：施工前 | ・中規模以上の工事とは、管理図を描いた上での管理が可能な工事をいい、舗装施工面積が10,000m ² あるいは使用する基層及び表層用混合物の総使用量が3,000t以上の場合が該当する。 ・小規模工事は管理結果を施工管理に反映できる規模の工事をいい、同一工種の施工が数日連続する場合で、次のいずれかに該当するものをいう。 ①施工面積で1,000m ² 以上10,000m ² 未満 ②使用する基層及び表層用混合物の総使用量が500t以上3,000t未満（コンクリートでは400m ³ 以上1,000m ³ 未満） ただし、以下に該当するものについても小規模として取扱うものとする。 1)アスファルト舗装：同一配合の合材が100t以上のもの | ○ |
| | | | 密度試験 | JIS K 2207 | 舗装施工便覧参照 ・舗装用石油アスファルト：表3.3.1 ・ポリマー改質アスファルト：表3.3.3 ・セミプローンアスファルト：表3.3.4 | ・中規模以上の工事：施工前、材料変更時 ・小規模以下の工事：施工前 | ・中規模以上の工事とは、管理図を描いた上での管理が可能な工事をいい、舗装施工面積が10,000m ² あるいは使用する基層及び表層用混合物の総使用量が3,000t以上の場合が該当する。 ・小規模工事は管理結果を施工管理に反映できる規模の工事をいい、同一工種の施工が数日連続する場合で、次のいずれかに該当するものをいう。 ①施工面積で1,000m ² 以上10,000m ² 未満 ②使用する基層及び表層用混合物の総使用量が500t以上3,000t未満（コンクリートでは400m ³ 以上1,000m ³ 未満） ただし、以下に該当するものについても小規模として取扱うものとする。 1)アスファルト舗装：同一配合の合材が100t以上のもの | ○ |
| | | | 高温動粘度試験 | 舗装調査・試験法便覧 [2]-212 | 舗装施工便覧参照 ・セミプローンアスファルト：表3.3.4 | ・中規模以上の工事：施工前、材料変更時 ・小規模以下の工事：施工前 | ・中規模以上の工事とは、管理図を描いた上での管理が可能な工事をいい、舗装施工面積が10,000m ² あるいは使用する基層及び表層用混合物の総使用量が3,000t以上の場合が該当する。 ・小規模工事は管理結果を施工管理に反映できる規模の工事をいい、同一工種の施工が数日連続する場合で、次のいずれかに該当するものをいう。 ①施工面積で1,000m ² 以上10,000m ² 未満 ②使用する基層及び表層用混合物の総使用量が500t以上3,000t未満（コンクリートでは400m ³ 以上1,000m ³ 未満） ただし、以下に該当するものについても小規模として取扱うものとする。 1)アスファルト舗装：同一配合の合材が100t以上のもの | ○ |

3 品質管理基準(共通・河川・海岸・砂防・道路)

| 工種 | 種別 | 試験区分 | 試験項目 | 試験方法 | 規格値 | 試験時期・頻度 | 摘要 | 試験成績表等による確認 |
|-------------|------|------|---------------|--------------------|----------------------------------|--|--|-------------|
| 12 アスファルト舗装 | 材料 | その他 | 60℃粘度試験 | 舗装調査・試験法便覧 [2]-224 | 舗装施工便覧参照 | ・中規模以上の工事：施工前、材料変更時 ・小規模以下の工事：施工前 | ・中規模以上の工事とは、管理図を描いた上での管理が可能な工事をいい、舗装施工面積が10,000m ² あるいは使用する基層及び表層用混合物の総使用量が3,000t以上の場合が該当する。 ・小規模工事は管理結果を施工管理に反映できる規模の工事をいい、同一工種の施工が数日連続する場合で、次のいずれかに該当するものをいう。 ①施工面積で1,000m ² 以上10,000m ² 未満 ②使用する基層及び表層用混合物の総使用量が500t以上3,000t未満（コンクリートでは400m ³ 以上1,000m ³ 未満） ただし、以下に該当するものについても小規模として扱うものとする。 1) アスファルト舗装：同一配合の合材が100t以上のもの | ○ |
| | | | タフネス・テナシティ試験 | 舗装調査・試験法便覧 [2]-289 | 舗装施工便覧参照 ・ポリマー改質アスファルト：表3.3.3 | ・中規模以上の工事：施工前、材料変更時 ・小規模以下の工事：施工前 | ・中規模以上の工事とは、管理図を描いた上での管理が可能な工事をいい、舗装施工面積が10,000m ² あるいは使用する基層及び表層用混合物の総使用量が3,000t以上の場合が該当する。 ・小規模工事は管理結果を施工管理に反映できる規模の工事をいい、同一工種の施工が数日連続する場合で、次のいずれかに該当するものをいう。 ①施工面積で1,000m ² 以上10,000m ² 未満 ②使用する基層及び表層用混合物の総使用量が500t以上3,000t未満（コンクリートでは400m ³ 以上1,000m ³ 未満） ただし、以下に該当するものについても小規模として扱うものとする。 1) アスファルト舗装：同一配合の合材が100t以上のもの | ○ |
| | プラント | 必須 | 粒度（2.36mmフルイ） | 舗装調査・試験法便覧 [2]-16 | 2.36mmふるい：±12%以内基準粒度 | 抽出ふるい分け試験の場合：1～2回/日 ・中規模以上の工事：定期的又は随時。 ・小規模以下の工事：異常が認められたとき。 印字記録の場合：全数 または 抽出・ふるい分け試験 1～2回/日 | ・中規模以上の工事とは、管理図を描いた上での管理が可能な工事をいい、舗装施工面積が10,000m ² あるいは使用する基層及び表層用混合物の総使用量が3,000t以上の場合が該当する。 ・小規模工事は管理結果を施工管理に反映できる規模の工事をいい、同一工種の施工が数日連続する場合で、次のいずれかに該当するものをいう。 ①施工面積で1,000m ² 以上10,000m ² 未満 ②使用する基層及び表層用混合物の総使用量が500t以上3,000t未満（コンクリートでは400m ³ 以上1,000m ³ 未満） ただし、以下に該当するものについても小規模として扱うものとする。 1) アスファルト舗装：同一配合の合材が100t以上のもの | ○ |

3 品質管理基準(共通・河川・海岸・砂防・道路)

| 工種 | 種別 | 試験区分 | 試験項目 | 試験方法 | 規格値 | 試験時期・頻度 | 摘要 | 試験成績表等による確認 |
|-------------|------|-----------------------------|-----------------|--------------------|-------------------|--|---|-------------|
| 12 アスファルト舗装 | プラント | 必須 | 粒度 (75μmフルイ) | 舗装調査・試験法便覧 [2]-16 | 75μmふるい：±5%以内基準粒度 | 抽出ふるい分け試験の場合：1~2回/日 ・中規模以上の工事：定期的又は随時。 ・小規模以下の工事：異常が認められたとき。 印字記録の場合：全数 または 抽出・ふるい分け試験 1~2回/日 | ・中規模以上の工事とは、管理図を描いた上での管理が可能な工事をいい、舗装施工面積が10,000m ² あるいは使用する基層及び表層用混合物の総使用量が3,000t以上の場合が該当する。 ・小規模工事は管理結果を施工管理に反映できる規模の工事をいい、同一工種の施工が数日連続する場合で、次のいずれかに該当するものをいう。 ①施工面積で1,000m ² 以上10,000m ² 未満 ②使用する基層及び表層用混合物の総使用量が500t以上3,000t未満（コンクリートでは400m ³ 以上1,000m ³ 未満） ただし、以下に該当するものについても小規模として取扱うものとする。 1) アスファルト舗装：同一配合の合材が100t以上のもの | ○ |
| | | | アスファルト量抽出粒度分析試験 | 舗装調査・試験法便覧 [4]-318 | アスファルト量：±0.9%以内 | 抽出ふるい分け試験の場合：1~2回/日 ・中規模以上の工事：定期的又は随時。 ・小規模以下の工事：異常が認められたとき。 印字記録の場合：全数 または 抽出・ふるい分け試験 1~2回/日 | ・中規模以上の工事とは、管理図を描いた上での管理が可能な工事をいい、舗装施工面積が10,000m ² あるいは使用する基層及び表層用混合物の総使用量が3,000t以上の場合が該当する。 ・小規模工事は管理結果を施工管理に反映できる規模の工事をいい、同一工種の施工が数日連続する場合で、次のいずれかに該当するものをいう。 ①施工面積で1,000m ² 以上10,000m ² 未満 ②使用する基層及び表層用混合物の総使用量が500t以上3,000t未満（コンクリートでは400m ³ 以上1,000m ³ 未満） ただし、以下に該当するものについても小規模として取扱うものとする。 1) アスファルト舗装：同一配合の合材が100t以上のもの | ○ |
| | | 温度測定 (アスファルト・骨材・混合物) | JIS Z 8710 | 配合設計で決定した混合温度。 | 随時 | | | ○ |
| | | 計量自記記録装置によるアスファルト量、石粉量、骨材粒度 | 自記記録のデータによる。 | 表-1、表-2による。 | 表-1、表-2による。 | | | |
| | | その他 | 水浸ホイールトラッキング試験 | 舗装調査・試験法便覧 [3]-65 | 設計図書による。 | 設計図書による。 | アスファルト混合物の耐剥離性の確認 | ○ |
| | | | ホイールトラッキング試験 | 舗装調査・試験法便覧 [3]-44 | 設計図書による。 | 設計図書による。 | アスファルト混合物の耐流動性の確認 | ○ |
| | | | ラベリング試験 | 舗装調査・試験法便覧 [3]-18 | 設計図書による。 | 設計図書による。 | アスファルト混合物の耐摩耗性の確認 | ○ |

3 品質管理基準(共通・河川・海岸・砂防・道路)

| 工 種 | 種別 | 試験区分 | 試験項目 | 試験方法 | 規格値 | 試験時期・頻度 | 摘 要 | 試験成績表等による確認 |
|-------------|------|------|------------|--------------------|---|---|--|-------------|
| 12 アスファルト舗装 | 舗設現場 | 必須 | 現場密度の測定 | 舗装調査・試験法便覧 [3]-218 | 車道部 基準密度の94%以上。 X10 96%以上 X6 96%以上 X3 96.5%以上 歩道部 基準密度の90%以上。 | ・締固め度は、個々の測定値が基準密度の94%以上を満足するものとし、かつ平均値について満足するものとする。 1,000m ² につき1回の割で行う。ただし、施工面積が3,000m ² 以下のものは1工区(ロット)当たり3回として、X3の規格値を採用する。 3,000m ² を超えるものは、X3のロットを組み合わせる、若しくはX10とX3のロットを組み合わせた工区に分割し、それぞれのロットの回数の規格値を採用する。 同一工事における工区の分割は、工事監督員との協議により決定する。 | ・現場密度(車道部)は、10孔の測定値の平均値X10が規格値を満足しなければならない。また、10孔の測定値が得がたい場合は3孔の測定値の平均値X3が規格値を満足していなければならないが、X3が規格値をはずれた場合は、さらに3孔のデータを加えた平均値X6が規格値を満足していればよい。X6で不合格の場合、そのロットは不合格となる。(X6にそのロット内で4孔を加えてX10の規格値を採用することはできない。) | |
| | | | 温度測定(初転圧前) | 温度計による。 | 110℃以上 ※ただし、混合物の種類によって数均しが困難な場合や、中温化技術により施工性を改善した混合物を使用する場合、締固め効果の高いローラを使用する場合などは、所定の締固め度が得られる範囲で、適切な温度を設定 | 随時 | 測定値の記録は、1日4回(午前・午後各2回) | |
| | | | 外観検査(混合物) | 目視 | | 随時 | | |
| | | その他 | すべり抵抗試験 | 舗装調査・試験法便覧 [1]-101 | 設計図書による。 | 舗設車線毎200m毎に1回。 | | |

3 品質管理基準(共通・河川・海岸・砂防・道路)

| 工 種 | 種別 | 試験区分 | 試験項目 | 試験方法 | 規格値 | 試験時期・頻度 | 摘 要 | 試験成績表等による確認 |
|----------------|---------|-------------------------------------|--|---|-----|---------|-----|-------------|
| 12 アスファルト舗装 | プラント | 必須 | 表-1 合格判定値 I | | | | | |
| アスファルト安定処理 | 粒 度 1 | 2.36mm直近ネット ^① までの骨材累積計量値 | 骨材累積最終ネット ^① 計量値がその基準値の±6%であるとともに $\pm 0.01 \times Wa \times (12.2 - 0.06S)$ | <p>品質は、アスファルト安定処理の粒度、石粉量、アスファルト量、歩道舗装のアスファルト量、表層・基層の粒度、石粉量、アスファルト量については、次の合格判定値に合格するものでなければならない。</p> <p>1. 第1次合格判定 個々の計量値が表-1に示す合格判定値 I をはずれるものが、表層・基層にあっては、100個のうち5個、アスファルト安定処理、歩道舗装にあっては、100個のうち7個以内でなければならない。</p> <p>2. 第2次合格判定 1次合格判定において、合格判定値 I をはずれるものが、表層・基層にあっては、100個のうち5個、アスファルト安定処理、歩道舗装にあっては、100個のうち7個を超えた場合は、はずれたバッチについてその材料の質量百分率を算出し、その値が表-2に示す合格判定値 II をはずれるものが、表層・基層にあっては、100個のうち5個、アスファルト安定処理、歩道舗装にあっては、100個のうち7個以内でなければならない。</p> | | | | |
| | 粒 度 2 | 〃 | 〃 $\pm 0.01 \times Wa \times (12.2 - 0.06G)$ | | | | | |
| | 石 粉 量 | 石 粉 計 量 値 | 〃 $-0.01 \times W \times F \times (0.37 - 0.013F)$ 又は -4.0 のいずれか大きい値 | | | | | |
| | アスファルト量 | アスファルト量 | 〃 $-0.01 \times W \times (1.06 - 0.06A)$ | | | | | |
| 歩道舗装 | 石 粉 量 | 石 粉 計 量 値 | 〃 $-0.01 \times W \times F \times (0.37 - 0.013F)$ | | | | | |
| | アスファルト量 | アスファルト量 | 〃 $-0.01 \times W \times (1.06 - 0.06A)$ | | | | | |
| 表層・基層 (中間層) | 粒 度 1 | 2.36mm直近ネット ^① までの骨材累積計量値 | 〃 $\pm 0.01 \times Wa \times (10.3 - 0.06S)$ | | | | | |
| | 粒 度 2 | 〃 | 〃 $\pm 0.01 \times Wa \times (10.3 - 0.06G)$ | | | | | |
| | 石 粉 量 | 石 粉 計 量 値 | 〃 $+0.01 \times W \times F \times (0.40 - 0.016F)$ 〃 $-0.01 \times W \times F \times (0.30 - 0.013F)$ | | | | | |
| | アスファルト量 | アスファルト量 | 〃 $\pm 0.01 \times W \times (0.85 - 0.06A)$ | | | | | |

- [注]
1. 粒度1とは、骨材が細骨材から計量される場合に適用する。
 2. 粒度2とは、骨材が粗骨材から計量される場合に適用する。
 3. W：1バッチの基準全計量値 (Kg)
 4. Wa：1バッチの基準骨材計量値 (Kg)
 5. A：現場配合におけるアスファルト配合比 (%)
 6. F：現場配合における石粉配合比 (%)
 7. S：1バッチ当たり2.36mm直近ネット^①までの基準細骨材計量値/Wa × 100 (%)
 8. G：1バッチ当たり2.36mm直近ネット^①までの基準粗骨材計量値/Wa × 100 (%)

3 品質管理基準(共通・河川・海岸・砂防・道路)

| 工 種 | 種別 | 試験 区分 | 試験項目 | 試験方法 | 規格値 | 試験時期・頻度 | 摘 要 | 試験成績表等 による確認 |
|-------------|------|----------|------|------|-----|---------|-----|-----------------|
| 12 アスファルト舗装 | プラント | 必須 | | | | | | |

表-2 合格判定値Ⅱ

| 工 種 | 品 質 項 目 | 判 定 項 目 | 合 格 判 定 値 Ⅱ (%) |
|----------------|---------|-----------------------------|--|
| アスファルト安定 処理 | 粒 度 1 | 2.36mm直近ネットピンまでの 骨材累積計量値 | ±13 |
| | 粒 度 2 | 〃 | 〃 |
| | 石 粉 量 | 石 粉 計 量 値 | -F × (0.41 - 0.012F) 又は -(390/W + 0.06F) のいずれか大きい値 |
| | アスファルト量 | アスファルト量 | -1 |
| 歩道舗装 | 石 粉 量 | 石 粉 計 量 値 | -F × (0.41 - 0.012F) |
| | アスファルト量 | アスファルト量 | -1 |
| 表層・基層 (中間層) | 粒 度 1 | 2.36mm直近ネットピンまでの 骨材累積計量値 | ±11 |
| | 粒 度 2 | 〃 | 〃 |
| | 石 粉 量 | 石 粉 計 量 値 | + F × (0.49 - 0.017F) - F × (0.34 - 0.012F) |
| | アスファルト量 | アスファルト量 | ±0.8 |

[注]

1. 粒度は、全骨材に対する質量百分比とし、骨材が粗骨材から計算される場合の質量百分率は、以下の式によって求める。

$$100 - (2.36\text{mm直近ネットピンまでの累積粗骨材}) / (\text{骨材累積最終ピン計量値}) \times 100 (\%)$$

2. 粒度の基準値は、

骨材が細骨材から計量される場合：S (%)

骨材が粗骨材から計量される場合：100 - G (%)

とする。

3 品質管理基準(共通・河川・海岸・砂防・道路)

| 工 種 | 種別 | 試験区分 | 試験項目 | 試験方法 | 規格値 | 試験時期・頻度 | 摘 要 | 試験成績表等による確認 |
|-------------|-----|----------------------------|--|--|-------------------------------------|--|--|-------------|
| 13 転圧コンクリート | 材料 | 必須 | コンシステンシーVC試験 | | 舗装施工便覧8-3-3による。 目標値 修正VC値：50秒 | 当初 | | |
| | | | マーシャル突き固め試験 | 転圧コンクリート舗装 技術指針(案) ※いずれか1方法 | 舗装施工便覧8-3-3による。 目標値 締固め率：96% | 当初 | | |
| | | | ランマー突き固め試験 | | 舗装施工便覧8-3-3による。 目標値 締固め率：97% | 当初 | | |
| | | | コンクリートの曲げ強度試験 | | JIS A 1106 | 設計図書による。 | 2回/日(午前・午後)で、3本1組/回。 | |
| | | | 含水比試験 | JIS A 1203 | 設計図書による。 | 当初 | 含水比は、品質管理試験としてコンシステンシー試験がやむを得ず行えない場合に適用する。なお測定方法は試験の迅速性から直火法によるのが望ましい。 | |
| | その他 | 骨材のふるい分け試験 | JIS A 1102 | 舗装施工便覧 細骨材 表3.3.20 粗骨材 表3.3.22 | 細骨材300m3、粗骨材500m3ごとに1回、あるいは1回/日。 | | ○ | |
| | | 骨材の単位容積質量試験 | JIS A 1104 | 設計図書による。 | 細骨材300m3、粗骨材500m3ごとに1回、あるいは1回/日。 | | ○ | |
| | | 骨材の密度及び吸水率試験 | JIS A 1109 JIS A 1110 | 設計図書による。 | 工事開始前、材料の変更時 | | ○ | |
| | | 粗骨材のすりへり試験 | JIS A 1121 | 35%以下 積雪寒冷地25%以下 | 工事開始前、材料の変更時 | ホワイト-スに使用する場合：40%以下 | ○ | |
| | | 骨材の微粒分量試験 | JIS A 1103 JIS A 5005 JIS A 5308 | ■粗骨材： 砕石 3.0%以下(ただし、粒形判定実績率が58%以上の場合は5.0%以下) スラグ粗骨材 5.0%以下 それ以外(砂利等) 1.0%以下 ■細骨材： 砕砂、スラグ細骨材 5.0%以下 それ以外(砂等) 3.0%以下(ただし、砕砂で粘土、シルト等を含まない場合は5.0%以下) | 工事開始前、材料の変更時 | | ○ | |
| | | 砂の有機不純物試験 | JIS A 1105 | 標準色より淡いこと。濃い場合でも圧縮強度が90%以上の場合は使用できる。 | 工事開始前、材料の変更時 | 濃い場合は、JIS A 1142「有機不純物を含む細骨材のモルタルの圧縮強度による試験」による。 | ○ | |
| | | 有機不純物を含む細骨材のモルタルの圧縮強度による試験 | JIS A 1142 | 圧縮強度の90%以上 | 試料となる砂の上部における溶液の色が標準溶液の色より濃い場合。 | | ○ | |
| | | 骨材中の粘土塊量の試験 | JIS A 1137 | 細骨材：1.0%以下 粗骨材：0.25%以下 | 工事開始前、材料の変更時 | 観察で問題なければ省略できる。 | ○ | |
| | | 硫酸ナトリウムによる骨材の安定性試験 | JIS A 1122 JIS A 5005 | 細骨材：10%以下 粗骨材：12%以下 | 工事開始前、材料の変更時 | 寒冷地で凍結のおそれのある地点に適用する。 | ○ | |

3 品質管理基準(共通・河川・海岸・砂防・道路)

| 工種 | 種別 | 試験区分 | 試験項目 | 試験方法 | 規格値 | 試験時期・頻度 | 摘要 | 試験成績表等による確認 |
|-------------|--------------|------|-----------------|--|--|---|---|-------------|
| 13 転圧コンクリート | 材料 | その他 | セメントの物理試験 | JIS R 5201 | JIS R 5210 (ポルトランドセメント) JIS R 5211 (高炉セメント) JIS R 5212 (シリカセメント) JIS R 5213 (フライアッシュセメント) JIS R 5214 (エコセメント) | 工事開始前、工事中1回/月以上 | | ○ |
| | | | ポルトランドセメントの化学分析 | JIS R 5202 | JIS R 5210 (ポルトランドセメント) JIS R 5211 (高炉セメント) JIS R 5212 (シリカセメント) JIS R 5213 (フライアッシュセメント) JIS R 5214 (エコセメント) | 工事開始前、工事中1回/月以上 | | ○ |
| | | | 練混ぜ水の水質試験 | 上水道水及び上水道水以外の水の場合： JIS A 5308附属書C | 懸濁物質の量：2g/リットル以下 溶解性蒸発残留物の量：1g/リットル以下 塩化物イオン量：200ppm以下 セメントの凝結時間の差：始発は30分以内、 終結は60分以内 モルタルの圧縮強度比：材齢7及び28日で90%以上 | 工事開始前及び工事中1回/年以上及び水質が変わった場合。 | 上水道を使用している場合は試験に換え、上水道を使用していることを示す資料による確認を行う。 | ○ |
| | | | | 回収水の場合： JIS A 5308附属書C | 塩化物イオン量：200ppm以下 セメントの凝結時間の差：始発は30分以内、 終結は60分以内 モルタルの圧縮強度比：材齢7及び28日で90%以上 | 工事開始前及び工事中1回/年以上及び水質が変わった場合。 スラッジ水の濃度は1回/日 | ・ただし、その原水は上水道水及び上水道水以外の水の規定に適合しなければならない。 | ○ |
| | 製造 (プラント) | その他 | 計量設備の計量精度 | 任意の連続した10バッチについて各計量器別、材料別に行う。 | 水：±1%以内 セメント：±1%以内 骨材：±3%以内 混和材：±2%以内 (高炉スラグ微粉末の場合は±1%以内) 混和剤：±3%以内 | 工事開始前、工事中1回/6ヶ月以上 | レディーミクストコンクリートの場合、印字記録により確認を行う。 | ○ |
| | | | ミキサの練混ぜ性能試験 | バッチミキサの場合： JIS A 1119 JIS A 8603-1 JIS A 8603-2 | コンクリートの練混ぜ量 公称容量の場合： コンクリート内のモルタル量の 偏差率：0.8%以下 コンクリート内の粗骨材量の 偏差率：5%以下 圧縮強度の偏差率：7.5%以下 コンクリート内の空気量の偏差率：10%以下 コンシステンシー（スランプ） の偏差率：15%以下 | 工事開始前及び工事中1回以上/12か月。 | 総使用量が50m3未満の場合は1回以上の試験、又はレディーミクストコンクリート工場（JISマーク表示認証工場）の品質証明書等のみとすることができる。 | ○ |
| | | | | 連続ミキサの場合： 土木学会基準 JSCE-I 502-2013 | コンクリート中のモルタル単位容積質量差： 0.8%以下 コンクリート中の単位粗骨材量の差：5%以下 圧縮強度差：7.5%以下 空気量差：1%以下 スランプ差：3cm以下 | 工事開始前及び工事中1回以上/12か月。 | 小規模工種で1工種当りの総使用量が50m3未満の場合は1工種1回以上の試験、又はレディーミクストコンクリート工場（JISマーク表示認証工場）の品質証明書等のみとすることができる。 | ○ |

3 品質管理基準(共通・河川・海岸・砂防・道路)

| 工 種 | 種別 | 試験区分 | 試験項目 | 試験方法 | 規格値 | 試験時期・頻度 | 摘 要 | 試験成績表等による確認 |
|-------------|----|------|---------------|------------------------|---|---|--------------------------|-------------|
| 13 転圧コンクリート | 施工 | 必須 | 細骨材の表面水率試験 | JIS A 1111 | 設計図書による。 | 2回/日以上 | レディーミクスコンクリート以外の場合に適用する。 | ○ |
| | | | 粗骨材の表面水率試験 | JIS A 1125 | 設計図書による。 | 1回/日以上 | レディーミクスコンクリート以外の場合に適用する。 | ○ |
| | | | コンシステンシー-VC試験 | 舗装調査・試験法便覧 ※いずれか1方法 | 修正VC値の±10秒 | 1日2回(午前・午後)以上、その他コンシステンシーの変動が認められる場合などに随時実施する。ただし運搬車ごとに目視観察を行う。 | | |
| | | | マーシャル突き固め試験 | | 目標値の±1.5% | 1日2回(午前・午後)以上、その他コンシステンシーの変動が認められる場合などに随時実施する。ただし運搬車ごとに目視観察を行う。 | | |
| | | | ランマー突き固め試験 | | 目標値の±1.5% | 1日2回(午前・午後)以上、その他コンシステンシーの変動が認められる場合などに随時実施する。ただし運搬車ごとに目視観察を行う。 | | |
| | | | コンクリートの曲げ強度試験 | JIS A 1106 | ・試験回数7回以上(1回は3個以上の供試体の平均値)の場合は、全部の試験値の平均値が所定の合格判断強度を上まわらなければならない。 ・試験回数7回未満となる場合は、 ①1回の試験結果は配合基準強度の85%以上 ②3回の試験結果の平均値は配合基準強度以上 | 2回/日(午前・午後)で、3本1組/回(材令28日)。 | | |
| | | | 温度測定(コンクリート) | JIS Z 8710 | | 2回/日(午前・午後)以上 | | |
| | | | 現場密度の測定 | RI水分密度計 | 基準密度の95.5%以上。 | 40mに1回(横断方向に3ヶ所) | | |
| | | | コアによる密度測定 | 舗装調査・試験法便覧 [3]-353 | | 1,000㎡に1回の割合でコアを採取して測定。 | | |

3 品質管理基準(共通・河川・海岸・砂防・道路)

| 工種 | 種別 | 試験区分 | 試験項目 | 試験方法 | 規格値 | 試験時期・頻度 | 摘要 | 試験成績表等による確認 |
|--------------|----|------|--------------------|--------------------------|--|--------------------------------------|---|-------------|
| 14 ゲー・スアフル舗装 | 材料 | 必須 | 骨材のふるい分け試験 | JIS A 1102 | JIS A 5001 表2参照 | ・中規模以上の工事：施工前、材料変更時 ・小規模以下の工事：施工前 | <ul style="list-style-type: none"> ・中規模以上の工事とは、管理図を描いた上での管理が可能な工事をいい、舗装施工面積が10,000m²あるいは使用する基層及び表層用混合物の総使用量が3,000t以上の場合が該当する。 ・小規模工事は管理結果を施工管理に反映できる規模の工事をいい、同一工種の施工が数日連続する場合で、次のいずれかに該当するものをいう。 <ul style="list-style-type: none"> ①施工面積で1,000m²以上10,000m²未満 ②使用する基層及び表層用混合物の総使用量が500t以上3,000t未満（コンクリートでは400m³以上1,000m³未満） ただし、以下に該当するものについても小規模として取扱うものとする。 <ul style="list-style-type: none"> 1) アスファルト舗装：同一配合の合材が100t以上のもの | ○ |
| | | | 骨材の密度及び吸水率試験 | JIS A 1109 JIS A 1110 | 表層・基層 表乾密度：2.45g/cm ³ 以上 吸水率：3.0%以下 | ・中規模以上の工事：施工前、材料変更時 ・小規模以下の工事：施工前 | | ○ |
| | | | 骨材中の粘土塊量の試験 | JIS A 1137 | 粘土、粘土塊量：0.25%以下 | ・中規模以上の工事：施工前、材料変更時 ・小規模以下の工事：施工前 | | ○ |
| | | | 粗骨材の形状試験 | 舗装調査・試験法便覧 [2]-51 | 細長、あるいは扁平な石片：10%以下 | ・中規模以上の工事：施工前、材料変更時 ・小規模以下の工事：施工前 | | ○ |
| | | | フィラー（舗装用石灰石粉）の粒度試験 | JIS A 5008 | 便覧 表3.3.17による。 | ・中規模以上の工事：施工前、材料変更時 ・小規模以下の工事：施工前 | | ○ |
| | | | フィラー（舗装用石灰石粉）の水分試験 | JIS A 5008 | 1%以下 | ・中規模以上の工事：施工前、材料変更時 ・小規模以下の工事：施工前 | | ○ |
| | | その他 | 粗骨材のすりへり試験 | JIS A 1121 | 30%以下 | ・中規模以上の工事：施工前、材料変更時 ・小規模以下の工事：施工前 | | ○ |
| | | | 硫酸ナトリウムによる骨材の安定性試験 | JIS A 1122 | 損失量：12%以下 | ・中規模以上の工事：施工前、材料変更時 ・小規模以下の工事：施工前 | | ○ |
| | | | 針入度試験 | JIS K 2207 | 15～30 (1/10mm) | ・中規模以上の工事：施工前、材料変更時 ・小規模以下の工事：施工前 | | ○ |
| | | | 軟化点試験 | JIS K 2207 | 58～68℃ | ・中規模以上の工事：施工前、材料変更時 ・小規模以下の工事：施工前 | | ○ |
| | | | 伸度試験 | JIS K 2207 | 10cm以上 (25℃) | ・中規模以上の工事：施工前、材料変更時 ・小規模以下の工事：施工前 | ○ | |

3 品質管理基準(共通・河川・海岸・砂防・道路)

| 工種 | 種別 | 試験区分 | 試験項目 | 試験方法 | 規格値 | 試験時期・頻度 | 摘要 | 試験成績表等による確認 |
|----------------|------|------|-----------------|--|---|--|--|-------------|
| 14 ゲーラスphalt舗装 | 材料 | その他 | トルエン可溶分試験 | JIS K 2207 | 86~91% | ・中規模以上の工事：施工前、材料変更時 ・小規模以下の工事：施工前 | <ul style="list-style-type: none"> ・規格値は、石油アスファルト（針入度20~40）にトリニダットレイクスアスファルトを混合したものの性状値である。 ・中規模以上の工事とは、管理図を描いた上での管理が可能な工事をいい、舗装施工面積が10,000m²あるいは使用する基層及び表層用混合物の総使用量が3,000t以上の場合が該当する。 ・小規模工事は管理結果を施工管理に反映できる規模の工事をいい、同一工種の施工が数日連続する場合で、次のいずれかに該当するものをいう。 <ul style="list-style-type: none"> ①施工面積で1,000m²以上10,000m²未満 ②使用する基層及び表層用混合物の総使用量が500t以上3,000t未満（コンクリートでは400m³以上1,000m³未満） ただし、以下に該当するものについても小規模として取扱うものとする。 | ○ |
| | | | 引火点試験 | JIS K 2265-1 JIS K 2265-2 JIS K 2265-3 JIS K 2265-4 | 240℃以上 | ・中規模以上の工事：施工前、材料変更時 ・小規模以下の工事：施工前 | | ○ |
| | | | 蒸発質量変化率試験 | JIS K 2207 | 0.5%以下 | ・中規模以上の工事：施工前、材料変更時 ・小規模以下の工事：施工前 | | ○ |
| | 材料 | その他 | 密度試験 | JIS K 2207 | 1.07~1.13g/cm ³ | ・中規模以上の工事：施工前、材料変更時 ・小規模以下の工事：施工前 | 1)アスファルト舗装：同一配合の合材が100t以上のもの | ○ |
| | プラント | 必須 | 貫入試験40℃ | 舗装調査・試験法便覧 [3]-402 | 貫入量（40℃）目標値 表層：1~4mm 基層：1~6mm | 配合毎に各1回。ただし、同一配合の合材100t未満の場合も実施する。 | | ○ |
| | | | リュエル流動性試験240℃ | 舗装調査・試験法便覧 [3]-407 | 3~20秒（目標値） | 配合毎に各1回。ただし、同一配合の合材100t未満の場合も実施する。 | | ○ |
| | | | ホイールトラッキング試験 | 舗装調査・試験法便覧 [3]-44 | 150以上 | 配合毎に各1回。ただし、同一配合の合材100t未満の場合も実施する。 | | ○ |
| | | | 曲げ試験 | 舗装調査・試験法便覧 [3]-79 | 破断ひずみ（-10℃、50mm/min） 8.0×10 ⁻³ 以上 | 配合毎に各1回。ただし、同一配合の合材100t未満の場合も実施する。 | | ○ |
| | | | 粒度（2.36mmフルイ） | 舗装調査・試験法便覧 [2]-16 | 2.36mmふるい：±12%以内基準粒度 | 抽出ふるい分け試験の場合：1~2回/日 ・中規模以上の工事：定期的又は随時。 ・小規模以下の工事：異常が認められたとき。 又は 印字記録の場合：全数 | <ul style="list-style-type: none"> ・中規模以上の工事とは、管理図を描いた上での管理が可能な工事をいい、舗装施工面積が10,000m²あるいは使用する基層及び表層用混合物の総使用量が3,000t以上の場合が該当する。 ・小規模工事は管理結果を施工管理に反映できる規模の工事をいい、同一工種の施工が数日連続する場合で、次のいずれかに該当するものをいう。 <ul style="list-style-type: none"> ①施工面積で1,000m²以上10,000m²未満 ②使用する基層及び表層用混合物の総使用量が500t以上3,000t未満（コンクリートでは400m³以上1,000m³未満） ただし、以下に該当するものについても小規模として取扱うものとする。 | ○ |
| | | | 粒度（75μmフルイ） | 舗装調査・試験法便覧 [2]-16 | 75μmふるい：±5%以内基準粒度 | | | ○ |
| | | | アスファルト量抽出粒度分析試験 | 舗装調査・試験法便覧 [4]-318 | アスファルト量：±0.9%以内 | | | ○ |
| | | | | | 温度測定（アスファルト・骨材・混合物） | JIS Z 8710 | アスファルト：220℃以下 石粉：常温~150℃ | 随時 |
| | 舗設現場 | 必須 | 温度測定（初転圧前） | JIS Z 8710 | | 随時 | 測定値の記録は、1日4回（午前・午後各2回） | |

3 品質管理基準(共通・河川・海岸・砂防・道路)

| 工種 | 種別 | 試験区分 | 試験項目 | 試験方法 | 規格値 | 試験時期・頻度 | 摘要 | 試験成績表等による確認 |
|------------|-----|---------|--|---|---|--|---|-------------|
| 15 路床安定処理工 | 材料 | 必須 | 土の締固め試験 | JIS A 1210 | 設計図書による。 | 当初及び土質の変化したとき。 | | |
| | | | CBR試験 | 舗装調査・試験法便覧 [4]-227、[4]-230 | 設計図書による。 | 当初及び土質の変化したとき。 | | |
| | 施工 | 必須 | 現場密度の測定 ※右記試験方法(3種類)のいずれかを実施する。 | 最大粒径 ≤ 53mm : JIS A 1214 (砂置換法) 最大粒径 > 53mm : 舗装調査・試験法便覧 [4]-256 (突砂法) | 最大乾燥密度の90%以上。 | 500m3につき1回の割合で行う。ただし、1,500m3未満の工事は1工事当たり3回以上。1回の試験につき3孔で測定し、3孔の最低値で判定を行う。 | ・最大粒径 ≤ 100mmの場合に適用する。 | |
| | | | | または、 「RI計器を用いた盛土の締固め管理要領(案)」による | 【締固め度による管理】 1管理単位の現場乾燥密度の平均値が最大乾燥密度の90%以上。 又は、設計図書による。 【空気間隙率による管理】 施工含水比の平均が最適含水比付近にあること。 又は、設計図書による。 | 盛土を管理する単位(以下「管理単位」)に分割して管理単位ごとに管理を行うものとする。1日の1層当たりの施工面積を基準とする。管理単位の面積は1,500m2を標準とし、1日の施工面積が2,000m2以上の場合、その施工面積を2管理単位以上に分割するものとする。1管理単位当たりの測定点数の目安を下表に示す。 | ・最大粒径 < 100mmの場合に適用する。 ・左記の規格値を満たしていても、規格値を著しく下回っている点が存在した場合は、工事監督員との協議の上で、(再)転圧を行うものとする。 ・RI計器を用いた盛土の締固め管理については地盤工学会「地盤調査法 第9編 第6章 RIによる土の密度試験」等による。 | |
| | | | | または、 「TS・GNSSを用いた盛土の締固め管理要領」による | 施工範囲を小分割した管理ブロックの全てが規定回数だけ締め固められたことを確認する。ただし、路肩から1m以内と締固め機械が近寄れない構造物周辺は除く。 | 1. 盛土を管理する単位(以下「管理単位」)に分割して管理単位毎に管理を行う。 2. 管理単位は築堤、路体路床とも1日の1層当たりの施工面積は1,500m2を標準とする。また、1日の施工面積が2,000m2以上の場合、その施工面積を2管理単位以上に分割するものとする。 3. 1日の施工が複数層に及ぶ場合でも1管理単位を複数層にまたがらせることはしないものとする。 4. 土取り場の状況や土質状況が変わる場合には、新規の管理単位として取り扱うものとする。 | | |
| | | | ブルーフローリング | 舗装調査・試験法便覧 [4]-288 | | 路床仕上げ後、全幅、全区間で実施する。 | ただし、荷重車については、施工時に用いた転圧機械と同等以上の締固め効果を持つローラやトラック等を用いるものとする。 | |
| | その他 | 平板載荷試験 | JIS A 1215 | | 延長40mにつき1ヶ所の割で行う。 | セメントコンクリートの路床に適用する。 | | |
| | | 現場CBR試験 | JIS A1222 | 設計図書による。 | 各車線ごとに延長40mにつき1回の割で行う。 | | | |
| | | 含水比試験 | JIS A 1203 | 設計図書による。 | 500m3につき1回の割合で行う。ただし、1,500m3未満の工事は1工事当たり3回以上。 | | | |
| | | たわみ量 | 舗装調査・試験法便覧 [1]-284 (^ペ ンケルマンビーム) | 設計図書による。 | ブルーフローリングでの不良箇所について実施。 | | | |

3 品質管理基準(共通・河川・海岸・砂防・道路)

| 工種 | 種別 | 試験区分 | 試験項目 | 試験方法 | 規格値 | 試験時期・頻度 | 摘要 | 試験成績表等による確認 | |
|------------------------|----|------|------------------------------------|---|--|--|--|--|---|
| 16 表層安定処理工 (表層混合処理) | 材料 | その他 | 土の一軸圧縮試験 | JIS A 1216 | 設計図書による。 | 当初及び土質の変化したとき。 | 配合を定めるための試験である。 | | |
| | 施工 | 必須 | 現場密度の測定 ※右記試験方法(3種類)のいずれかを実施する。 | 最大粒径 ≤ 53mm : JIS A 1214 (砂置換法) | 最大乾燥密度の90%以上。 | 500m ³ につき1回の割合で行う。 ただし、1,500m ³ 未満の工事は1工事当たり3回以上、1回の試験につき3孔で測定し、3孔の最低値で判定を行う。 | ・最大粒径 ≤ 100mmの場合に適用する。 | | |
| | | | | 最大粒径 > 53mm : 舗装調査・試験法便覧 [4]-256 (突砂法) | | | | | |
| | | | | または、 「RI計器を用いた盛土の締め管理要領(案)」による | 【締め度による管理】 1管理単位の現場乾燥密度の平均値が最大乾燥密度の90%以上。 又は、設計図書による。 【空気間隙率による管理】 施工含水比の平均が最適含水比付近にあること。 又は、設計図書による。 | 盛土を管理する単位(以下「管理単位」)に分割して管理単位ごとに管理を行うものとする。 1日の1層当たりの施工面積を基準とする。管理単位の面積は1,500m ² を標準とし、1日の施工面積が2,000m ² 以上の場合、その施工面積を2管理単位以上に分割するものとする。1管理単位当たりの測定点数の目安を下表に示す。 | ・最大粒径 < 100mmの場合に適用する。 ・左記の規格値を満たしていても、規格値を著しく下回っている点が存在した場合は、工事監督員との協議の上で、(再)転圧を行うものとする。 ・RI計器を用いた盛土の締め管理については地盤工学会「地盤調査法 第9編 第6章 RI」による土の密度試験等による。 | | |
| | | | | 面積 (m ²) | 500未満 | 500以上 1000未満 | 1000以上 2000未満 | 測定 点数 | 5 |
| | | | | | | | | | |
| | | | | または、 「TS・GNSSを用いた盛土の締め管理要領」による | 施工範囲を小分割した管理ブロックの全てが規定回数だけ締め固められたことを確認する。ただし、路肩から1m以内と締め機械が近寄れない構造物周辺は除く。 | 1. 盛土を管理する単位(以下「管理単位」)に分割して管理単位毎に管理を行う。 2. 管理単位は築堤、路体路床とも1日の1層当たりの施工面積は1,500m ² を標準とする。また、1日の施工面積が2,000m ² 以上の場合、その施工面積を2管理単位以上に分割するものとする。 3. 1日の施工が複数層に及ぶ場合でも1管理単位を複数層にまたがらせることはしないものとする。 4. 土取り場の状況や土質状況が変わる場合には、新規の管理単位として取り扱うものとする。 | | | |
| | | | | ブルーフローリング | 舗装調査・試験法便覧 [4]-288 | | 路床仕上げ後、全幅、全区間で実施する。 | ただし、荷重車については、施工時に用いた転圧機械と同等以上の締め効果を持つローラやトラック等を用いるものとする。 | |
| | | その他 | | 平板載荷試験 | JIS A 1215 | | 各車線ごとに延長40mにつき1回の割合で行う。 | | |
| | | | | 現場CBR試験 | JIS A 1222 | 設計図書による。 | 各車線ごとに延長40mにつき1回の割合で行う。 | | |
| | | | 含水比試験 | JIS A 1203 | 設計図書による。 | 500m ³ につき1回の割合で行う。ただし、1,500m ³ 未満の工事は1工事当たり3回以上。 | | | |
| | | | たわみ量 | 舗装調査・試験法便覧 [1]-284 (ベンケルマンビーム) | 設計図書による。 | ブルーフローリングでの不良箇所について実施。 | | | |

3 品質管理基準(共通・河川・海岸・砂防・道路)

| 工種 | 種別 | 試験区分 | 試験項目 | 試験方法 | 規格値 | 試験時期・頻度 | 摘要 | 試験成績表等による確認 |
|----------|----|------|----------------------|------------------------------------|---|---|--|-------------|
| 17 固結工 | 材料 | 必須 | 土の一軸圧縮試験 | JIS A 1216 | 設計図書による なお、1回の試験とは3個の供試体の試験値の平均値で表したものを | 当初及び土質の変化したとき。 | 配合を定めるための試験である。 ボーリング等により供試体採取する。 | |
| | | | ゲルタイム試験 | | | 当初及び土質の変化したとき。 | 配合を定めるための試験である。 | |
| | 施工 | 必須 | 改良体全長の連続性確認 | ボーリングコアの目視 | | 改良体の上端から下端までの全長ボーリングにより採取し、全長において連続して改良されていることを目視確認する。 改良体500本未満は3本、500本以上は250本増えるごとに1本追加する。 現場の条件、規模等により上記によりがたい場合は監督員の指示による。 | | |
| | | | 土の一軸圧縮試験 (改良体の強度) | JIS A 1216 | ①各供試体の試験結果は改良地盤設計強度の85%以上。 ②1回の試験結果は改良地盤設計強度以上。 なお、1回の試験とは3個の供試体の試験値の平均値で表したものを | 改良体500本未満は3本、500本以上は250本増えるごとに1本追加する。試験は1本の改良体について、上、中、下それぞれ1回、計3回とする。ただし、1本の改良体で設計強度を変えている場合は、各設計強度毎に3回とする。 現場の条件、規模等により上記によりがたい場合は工事監督員の指示による。 | ボーリング等により供試体採取する。 改良体の強度確認には、改良体全長の連続性を確認したボーリングコアを利用してもよい。 | |
| 18 アンカー工 | 施工 | 必須 | モルタルの圧縮強度試験 | JIS A 1108 | 設計図書による。 | 2回(午前・午後) / 日 | | |
| | | | モルタルのフロー値試験 | JSCE-F521-2018 | 10~18秒 Pフロード (グラウンドアンカー設計施工マニュアル)による | 練りませ開始前に試験は2回行い、その平均値をフロー値とする。 | | |
| | | | 適性試験 (多サイクル確認試験) | グラウンドアンカー設計・施工基準、同解説(JGS4101-2012) | 設計アンカー力に対して十分に安全であること。 | ・施工数量の5%かつ3本以上。 ・初期荷重は計画最大荷重の約0.1倍とし、引き抜き試験に準じた方法で載荷と除荷を繰り返す。 | ただし、モルタルの必要強度の確認後に実施すること。 | |
| | | | 確認試験 (1サイクル確認試験) | グラウンドアンカー設計・施工基準、同解説(JGS4101-2012) | 設計アンカー力に対して十分に安全であること。 | ・適性試験(多サイクル確認試験)に用いたアンカーを除く全て。 ・初期荷重は計画最大荷重の約0.1倍とし、計画最大荷重まで載荷した後、初期荷重まで除荷する1サイクル方式とする。 | ただし、モルタルの必要強度の確認後に実施すること。 | |
| | | その他 | その他の確認試験 | グラウンドアンカー設計・施工基準、同解説(JGS4101-2012) | 所定の緊張力が導入されていること。 | | ・定着時緊張力確認試験 ・残存引張力確認試験 ・リフトオフ試験 等があり、適性試験(多サイクル確認試験)、確認試験(1サイクル確認試験)の試験結果をもとに、工事監督員と協議し行う必要性の有無を判断する。 | |

3 品質管理基準(共通・河川・海岸・砂防・道路)

| 工種 | 種別 | 試験区分 | 試験項目 | 試験方法 | 規格値 | 試験時期・頻度 | 摘要 | 試験成績表等による確認 |
|----------|----|------|------------------------------------|---|---|--|---|-------------|
| 19 補強土壁工 | 材料 | 必須 | 土の締固め試験 | JIS A 1210 | 設計図書による。 | 当初及び土質の変化時。 | | |
| | | | 外観検査 (ストリップ、鋼製壁面材、コンクリート製壁面材等) | 補強土壁工各設計・施工マニュアルによる。 | 補強土壁工各設計・施工マニュアルによる。 | | | |
| | | | コンクリート製壁面材のコンクリート強度試験 | 補強土壁工各設計・施工マニュアルによる。 | 補強土壁工各設計・施工マニュアルによる。 | | | ○ |
| | 施工 | 必須 | 現場密度の測定 ※右記試験方法(3種類)のいずれかを実施する。 | 最大粒径 ≤ 53mm : JIS A 1214(砂置換法) | 次密度への締固めが可能な範囲の含水比において、 ・最大乾燥密度の95%以上(締固め試験(JIS A 1210) A・B法) ・最大乾燥密度の90%以上(締固め試験(JIS A 1210) C・D・E法) または、設計図書による。 | 500m ³ につき1回の割合で行う。ただし、1,500m ³ 未満の工事は1工事当たり3回以上。1回の試験につき3孔で測定し、3孔の最低値で判定を行う。 | ・最大粒径 ≤ 100mmの場合に適用する。 | |
| | | | | 最大粒径 > 53mm : 舗装調査・試験法便覧[4]-256(突砂法) | 次密度への締固めが可能な範囲の含水比において、 ・最大乾燥密度の95%以上(締固め試験(JIS A 1210) A・B法) ・最大乾燥密度の90%以上(締固め試験(JIS A 1210) C・D・E法) または、設計図書による。 | 盛土を管理する単位(以下「管理単位」)に分割して管理単位ごとに管理を行うものとする。 路体・路床とも、1日の1層当たりの施工面積を基準とする。管理単位の面積は1,500m ² を標準とし、1日の施工面積が2,000m ² 以上の場合、その施工面積を2管理単位以上に分割するものとする。1管理単位当たりの測定点数の目安を下表に示す。 | ・最大粒径 < 100mmの場合に適用する。 ・左記の規格値を満たしていても、規格値を著しく下回っている点が存在した場合は、工事監督員との協議の上で、(再)転圧を行うものとする。 ・RI計器を用いた盛土の締固め管理については地盤工学会「地盤調査法 第9編 第6章 RIによる土の密度試験」等による。 | |
| | | | | または、「RI計器を用いた盛土の締固め管理要領(案)」による | 施工範囲を小分割した管理ブロックの全てが規定回数だけ締め固められたことを確認する。ただし、路肩から1m以内と締固め機械が近寄れない構造物周辺は除く。 | 1. 盛土を管理する単位(以下「管理単位」)に分割して管理単位毎に管理を行う。 2. 管理単位は築堤、路体路床とも1日の1層当たりの施工面積は1,500m ² を標準とする。また、1日の施工面積が2,000m ² 以上の場合、その施工面積を2管理単位以上に分割するものとする。 3. 1日の施工が複数層に及ぶ場合でも1管理単位を複数層にまたがらせることはしないものとする。 4. 土取り場の状況や土質状況が変わる場合には、新規の管理単位として取り扱うものとする。 | | |

| 面積(m ²) | 500未満 | 500以上 1000未満 | 1000以上 2000未満 |
|---------------------|-------|-----------------|------------------|
| 測定点数 | 5 | 10 | 15 |

3 品質管理基準(共通・河川・海岸・砂防・道路)

| 工種 | 種別 | 試験区分 | 試験項目 | 試験方法 | 規格値 | 試験時期・頻度 | 摘要 | 試験成績表等による確認 |
|------------|----|------|-----------------|------------------------------------|-------------------------------------|--|--|-------------|
| 20 抑止アンカー工 | 施工 | 必須 | モルタルの圧縮強度試験 | JIS A 1108 | 設計図書による。 | 2回(午前・午後)／日 | | |
| | | | モルタルのフロー値試験 | JSCE-F521-2018 | 10～18秒 Pフロート(グラウンドアンカー設計施工マニュアル)による | 練りませ開始前に試験は2回行い、その平均値をフロー値とする。 | | |
| | | | 適性試験(多サイクル確認試験) | グラウンドアンカー設計・施工基準、同解説(JGS4101-2012) | 設計アンカーカに対して十分に安全であること。 | ・施工数量の5%かつ3本以上。 ・初期荷重は計画最大荷重の約0.1倍とし、引き抜き試験に準じた方法で載荷と除荷を繰り返す。 | ・グラウンドアンカー工に適用する。 ・ただし、モルタルの必要強度の確認後に実施すること。 | |
| | | | 確認試験(1サイクル確認試験) | グラウンドアンカー設計・施工基準、同解説(JGS4101-2012) | 設計アンカーカに対して十分に安全であること。 | ・適性試験(多サイクル確認試験)に用いたアンカーを除く全て。 ・初期荷重は計画最大荷重の約0.1倍とし、計画最大荷重まで載荷した後、初期荷重まで除荷する1サイクル方式とする。 | ・グラウンドアンカー工に適用する。 ・ただし、モルタルの必要強度の確認後に実施すること。 | |
| | 施工 | その他 | その他の確認試験 | グラウンドアンカー設計・施工基準、同解説(JGS4101-2012) | 所定の緊張力が導入されていること。 | | ・定着時緊張力確認試験 ・残存引張力確認試験 ・リフトオフ試験 等があり、適性試験(多サイクル確認試験)、確認試験(1サイクル確認試験)の試験結果をもとに、工事監督員と協議し行う必要性の有無を判断する。 | |

3 品質管理基準(共通・河川・海岸・砂防・道路)

| 工種 | 種別 | 試験区分 | 試験項目 | 試験方法 | 規格値 | 試験時期・頻度 | 摘要 | 試験成績表等による確認 |
|--------|----|----------------------------|--|---|---|---|--|-------------|
| 21 吹付工 | 材料 | 必須※ (いずれか1方法) | アルカリ総量 | 「コンクリートの耐久性向上」仕様書 | 3.0kg/m ³ 以下 | 工事開始前、各配合毎。 | | ○ |
| | | | 混合セメントの物理試験、化学分析 | JIS R 5201 JIS R 5202 | JIS R 5211 (高炉セメント) JIS R 5213 (フライアッシュセメント) | 工事開始前、工事中1回/月以上。 | B種又はC種であることを確認する。 | ○ |
| | | | 骨材のアルカリシリカ反応性試験(化学法) | JIS A 1145 | 無害であること。 | 工事開始前、工事中1回/6月以上及び産地が変わった場合。 | 信頼できる試験機関において、請負人が立ち会って確認する。 | |
| | | | 骨材のアルカリシリカ反応性試験(迅速法) | JIS A 1804 | 無害であること。 | 工事開始前、工事中1回/6月以上及び産地が変わった場合。 | 骨材のアルカリシリカ反応性試験(モルタルバー法)の結果を用いる場合に適用し、信頼できる試験機関において、請負人が立ち会って確認する。 | |
| | | その他 | 骨材のふるい分け試験 | JIS A 1102 JIS A 5005 JIS A 5011-1~5 JIS A 5021 | 設計図書による。 | 工事開始前、工事中1回/月以上及び産地が変わった場合。 | | ○ |
| | | 骨材の密度及び吸水率試験 | JIS A 1109 JIS A 1110 JIS A 5005 JIS A 5011-1~5 JIS A 5021 | 絶乾密度: 2.5以上 細骨材の吸水率: 3.5%以下 粗骨材の吸水率: 3.0%以下 (砕砂・砕石、高炉スラグ骨材、フェロニッケルスラグ細骨材、鋼スラグ細骨材の規格値については概要を参照) | 工事開始前、工事中1回/月以上及び産地が変わった場合。 | JIS A 5005 (コンクリート用砕石及び砕砂) JIS A 5011-1 (コンクリート用スラグ骨材-第1部: 高炉スラグ骨材) JIS A 5011-2 (コンクリート用スラグ骨材-第2部: フェロニッケルスラグ骨材) JIS A 5011-3 (コンクリート用スラグ骨材-第3部: 鋼スラグ骨材) JIS A 5011-4 (コンクリート用スラグ骨材-第4部: 電気炉酸化スラグ骨材) JIS A 5011-5 (コンクリート用スラグ骨材-第5部: 石炭ガス化スラグ骨材) JIS A 5021 (コンクリート用再生骨材H) | ○ | |
| | | 骨材の微粒分量試験 | JIS A 1103 JIS A 5005 JIS A 5308 | ■粗骨材: 砕石 3.0%以下(ただし、粒形判定実績率が58%以上の場合は5.0%以下) スラグ粗骨材 5.0%以下 それ以外(砂利等) 1.0%以下 ■細骨材: 砕砂 9.0%以下(ただし、すりへり作用を受ける場合は5.0%以下) 砕砂(粘土、シルト等を含まない場合) 7.0%(ただし、すりへり作用を受ける場合は5.0%以下) スラグ細骨材 7.0%以下(ただし、すりへり作用を受ける場合は5.0%以下) それ以外(砂等) 5.0%以下(ただし、すりへり作用を受ける場合は3.0%以下) | 工事開始前、工事中1回/月以上及び産地が変わった場合。 (山砂の場合は、工事中1回/週以上) | | ○ | |
| | | 砂の有機不純物試験 | JIS A 1105 | 標準色より淡いこと。濃い場合でも圧縮強度が90%以上の場合は使用できる。 | 工事開始前、工事中1回以上/12か月及び産地が変わった場合。 | 濃い場合は、JIS A 1142「有機不純物を含む細骨材のモルタルの圧縮強度による試験」による。 | ○ | |
| | | 有機不純物を含む細骨材のモルタルの圧縮強度による試験 | JIS A 1142 | 圧縮強度の90%以上。 | 試料となる砂の上部における溶液の色が標準色液の色より濃い場合。 | | ○ | |

3 品質管理基準(共通・河川・海岸・砂防・道路)

| 工種 | 種別 | 試験区分 | 試験項目 | 試験方法 | 規格値 | 試験時期・頻度 | 摘要 | 試験成績表等による確認 |
|--------|----|------|--------------------|--------------------------------------|---|---|---|-------------|
| 21 吹付工 | 材料 | その他 | 骨材中の粘土塊量の試験 | JIS A 1137 | 細骨材：1.0%以下 粗骨材：0.25%以下 | 工事開始前、工事中1回/月以上及び産地が変わった場合。 | | ○ |
| | | | 硫酸ナトリウムによる骨材の安定性試験 | JIS A 1122 JIS A 5005 | 細骨材：10%以下 粗骨材：12%以下 | 砂、砂利：工事開始前、工事中1回以上/12か月及び産地が変わった場合。 砕砂、砕石：工事開始前、工事中1回以上/12か月及び産地が変わった場合。 | 寒冷地で凍結のおそれのある地点に適用する。 | ○ |
| | | | セメントの物理試験 | JIS R 5201 | JIS R 5210 (ポルトランドセメント) JIS R 5211 (高炉セメント) JIS R 5212 (シリカセメント) JIS R 5213 (フライアッシュセメント) JIS R 5214 (エコセメント) | 工事開始前、工事中1回/月以上 | | ○ |
| | | | ポルトランドセメントの化学分析 | JIS R 5202 | JIS R 5210 (ポルトランドセメント) JIS R 5211 (高炉セメント) JIS R 5212 (シリカセメント) JIS R 5213 (フライアッシュセメント) JIS R 5214 (エコセメント) | 工事開始前、工事中1回/月以上 | | ○ |
| | | | 練混ぜ水の水質試験 | 上水道水及び上水道水以外の水の場合： JIS A 5308附属書C | 懸濁物質の量：2g/リットル以下 溶解性蒸発残留物の量：1g/リットル以下 塩化物イオン量：200mg/L以下 セメントの凝結時間の差：始発は30分以内、 終結は60分以内 モルタルの圧縮強度比：材齢7及び28日で90%以上 | 工事開始前及び工事中1回以上/12か月及び水質が変わった場合。 | 上水道を使用している場合は試験に換え、上水道を使用していることを示す資料による確認を行う。 | ○ |
| | | | | 回収水の場合： JIS A 5308附属書C | 塩化物イオン量：200mg/L以下 セメントの凝結時間の差：始発は30分以内、 終結は60分以内 モルタルの圧縮強度比：材齢7及び28日で90%以上 | 工事開始前及び工事中1回以上/12か月及び水質が変わった場合。 スラッジ水の濃度は1回/日 | ・ただし、その原水は上水道水及び上水道水以外の水の規定に適合しなければならない。 | ○ |

3 品質管理基準(共通・河川・海岸・砂防・道路)

| 工種 | 種別 | 試験区分 | 試験項目 | 試験方法 | 規格値 | 試験時期・頻度 | 摘要 | 試験成績表等による確認 |
|--------|--------------|------|-------------|--|---|----------------------|--|-------------|
| 21 吹付工 | 製造 (プラント) | 必須 | 細骨材の表面水率試験 | JIS A 1111 | 設計図書による(但し、偏差0.3%以下) | 2回/日以上 | レディーミクストコンクリート以外の場合に適用する。 | |
| | | | 粗骨材の表面水率試験 | JIS A 1125 | 設計図書による(但し、偏差0.3%以下) | 1回/日以上 | レディーミクストコンクリート以外の場合に適用する。 | |
| | | その他 | 計量設備の計量精度 | 任意の連続した10バッチについて各計量器別、材料別に行う。 | 水：±1%以内 セメント：±1%以内 骨材：±3%以内 混和材：±2%以内 (高炉スラグ微粉末の場合は±1%以内) 混和剤：±3%以内 | 工事開始前、工事中1回/6ヶ月以上 | レディーミクストコンクリートの場合、印字記録により確認を行う。 | ○ |
| | | | ミキサの練混ぜ性能試験 | バッチミキサの場合： JIS A 1119 JIS A 8603-1 JIS A 8603-2 | コンクリートの練混ぜ量 公称容量の場合： コンクリート内のモルタル量の偏差率：0.8%以下 コンクリート内の粗骨材量の偏差率：5%以下 圧縮強度の偏差率：7.5%以下 コンクリート内空気量の偏差率：10%以下 コンシステンシー(スランプ)の偏差率：15%以下 | 工事開始前及び工事中1回以上/12か月。 | 小規模工種で1工種当りの総使用量が50m ³ 未満の場合は1工種1回以上の試験、又はレディーミクストコンクリート工場(JISマーク表示認証工場)の品質証明書等のみとすることができる。 ※小規模工種とは、以下の工種を除く工種とする。(橋台、橋脚、杭類(場所打杭、井筒基礎等)、橋梁上部工(桁、床版、高欄等)、擁壁工(高さ1.0m以上)、函渠工、樋門、樋管、水門、水路(内幅2.0m以上)、護岸、ダム及び堰、トンネル、舗装、その他これらに類する工種及び特記仕様書で指定された工種) | ○ |
| | | | ミキサの練混ぜ性能試験 | 連続ミキサの場合： 土木学会基準 JSGE-1 502-2013 | コンクリート中のモルタル単位容積質量差：0.8%以下 コンクリート中の単位粗骨材量の差：5%以下 圧縮強度差：7.5%以下 空気量差：1%以下 スランプ差：3cm以下 | 工事開始前及び工事中1回以上/12か月。 | 小規模工種で1工種当りの総使用量が50m ³ 未満の場合は1工種1回以上の試験、又はレディーミクストコンクリート工場(JISマーク表示認証工場)の品質証明書等のみとすることができる。 ※小規模工種とは、以下の工種を除く工種とする。(橋台、橋脚、杭類(場所打杭、井筒基礎等)、橋梁上部工(桁、床版、高欄等)、擁壁工(高さ1.0m以上)、函渠工、樋門、樋管、水門、水路(内幅2.0m以上)、護岸、ダム及び堰、トンネル、舗装、その他これらに類する工種及び特記仕様書で指定された工種) | ○ |
| | | | | | | | | |

3 品質管理基準(共通・河川・海岸・砂防・道路)

| 工種 | 種別 | 試験区分 | 試験項目 | 試験方法 | 規格値 | 試験時期・頻度 | 摘要 | 試験成績表等による確認 |
|------------|----|----------------------|-----------------------------------|---|---|---|---|-------------|
| 21 吹付工 | 施工 | 必須 | コンクリートの圧縮強度試験 | JIS A 1108 土木学会基準 JSCE-F 561-2023 | 3本の強度の平均値が材令28日で設計強度以上とする。 | 吹付1日につき1回行う。 なお、テストピースは現場に配置された型枠に工事で使用すると同じコンクリート（モルタル）を吹付け、現場で28日養生し、直径50mmのコアを切り取りキャッピングを行う。原則として1回に3本とする。 | 小規模工種で1工種当りの総使用量が50m ³ 未満の場合は1工種1回以上の試験、又はレディーミキストコンクリート工場（JISマーク表示認証工場）の品質証明書等のみとすることができる。 ※小規模工種については、ミキサの練混ぜ性能試験の項目を参照 | |
| | | | 塩化物総量規制 | 「コンクリートの耐久性向上」仕様書 | 原則0.3kg/m ³ 以下 | コンクリートの打設が午前と午後にもたがる場合は、午前に1回コンクリート打設前に行い、その試験結果が塩化物総量の規制値の1/2以下の場合は、午後の試験を省略することができる。（1試験の測定回数は3回とする）試験の判定は3回の測定値の平均値。 | 小規模工種で1工種当りの総使用量が50m ³ 未満の場合は1工種1回以上の試験、又はレディーミキストコンクリート工場（JISマーク表示認証工場）の品質証明書等のみとすることができる。 ※小規模工種については、ミキサの練混ぜ性能試験の項目を参照 | |
| | | その他 | スランブ試験 （モルタル及びスランブ5cm未満の場合を除く） | JIS A 1101 | スランブ 5cm以上8cm未満：許容差±1.5cm スランブ 8cm以上18cm以下：許容差±2.5cm | 圧縮強度試験用供試体採取時及び打ち込み中に品質の変化が認められたとき。 | 小規模工種で1工種当りの総使用量が50m ³ 未満の場合は1工種1回以上の試験、又はレディーミキストコンクリート工場（JISマーク表示認証工場）の品質証明書等のみとすることができる。 ※小規模工種については、ミキサの練混ぜ性能試験の項目を参照 | |
| | | | 空気量測定 | JIS A 1116 JIS A 1118 JIS A 1128 | ±1.5%（許容差） | 圧縮強度試験用供試体採取時及び打ち込み中に品質の変化が認められたとき。 | 小規模工種で1工種当りの総使用量が50m ³ 未満の場合は1工種1回以上の試験、又はレディーミキストコンクリート工場（JISマーク表示認証工場）の品質証明書等のみとすることができる。 ※小規模工種については、ミキサの練混ぜ性能試験の項目を参照 | |
| | | | コアによる強度試験 | JIS A 1107 | 設計図書による。 | 品質に異常が認められた場合に行う。 | | |
| 22 現場吹付法砕工 | 材料 | 必須 ※ （いずれか1方法） | アルカリ総量 | 「コンクリートの耐久性向上」仕様書 | 3.0kg/m ³ 以下 | 工事開始前、各配合毎。 | | ○ |
| | | | 混合セメントの物理試験、化学分析 | JIS R 5201 JIS R 5202 | JIS R 5211（高炉セメント） JIS R 5213（フライアッシュセメント） | 工事開始前、工事中1回/月以上。 | B種又はC種であることを確認する。 | ○ |
| | | | 骨材のアルカリシリカ反応性試験（化学法） | JIS A 1145 | 無害であること。 | 工事開始前、工事中1回/6月以上及び産地が変わった場合。 | 信頼できる試験機関において、請負人が立ち会って確認する。 | |
| | | | 骨材のアルカリシリカ反応性試験（迅速法） | JIS A 1804 | 無害であること。 | 工事開始前、工事中1回/6月以上及び産地が変わった場合。 | 骨材のアルカリシリカ反応性試験（モルタルバー法）の結果を用いる場合に適用し、信頼できる試験機関において、請負人が立ち会って確認する。 | |

3 品質管理基準(共通・河川・海岸・砂防・道路)

| 工種 | 種別 | 試験区分 | 試験項目 | 試験方法 | 規格値 | 試験時期・頻度 | 摘要 | 試験成績表等による確認 |
|------------|----|---|----------------------------|--|---|---|--|-------------|
| 22 現場吹付法砕工 | 材料 | その他 (JISマーク表示されたレディミクストコンクリートを使用する場合は除く) | 骨材のふるい分け試験 | JIS A 1102 JIS A 5005 JIS A 5011-1~5 JIS A 5021 | 設計図書による。 | 工事開始前、工事中1回/月以上及び産地が変わった場合。 | | ○ |
| | | | 骨材の密度及び吸水率試験 | JIS A 1109 JIS A 1110 JIS A 5005 JIS A 5011-1~5 JIS A 5021 | 絶乾密度：2.5以上 細骨材の吸水率：3.5%以下 粗骨材の吸水率：3.0%以下 (砕砂・砕石、高炉スラグ骨材、フェロニッケルスラグ細骨材、銅スラグ細骨材の規格値については摘要を参照) | 工事開始前、工事中1回/月以上及び産地が変わった場合。 | JIS A 5005 (コンクリート用砕石及び砕砂) JIS A 5011-1 (コンクリート用スラグ骨材-第1部：高炉スラグ骨材) JIS A 5011-2 (コンクリート用スラグ骨材-第2部：フェロニッケルスラグ骨材) JIS A 5011-3 (コンクリート用スラグ骨材-第3部：銅スラグ骨材) JIS A 5011-4 (コンクリート用スラグ骨材-第4部：電気炉酸化スラグ骨材) JIS A 5011-5 (コンクリート用スラグ骨材-第5部：石炭ガス化スラグ骨材) JIS A 5021 (コンクリート用再生骨材H) | ○ |
| | | | 骨材の微粒分量試験 | JIS A 1103 JIS A 5005 JIS A 5308 | ■粗骨材： 砕石 3.0%以下(ただし、粒形判定実績率が58%以上の場合は5.0%以下) スラグ粗骨材 5.0%以下 それ以外(砂利等) 1.0%以下 ■細骨材： 砕砂 9.0%以下(ただし、すりへり作用を受ける場合は5.0%以下) 砕砂(粘土、シルト等を含まない場合) 7.0%(ただし、すりへり作用を受ける場合は5.0%以下) スラグ細骨材 7.0%以下(ただし、すりへり作用を受ける場合は5.0%以下) それ以外(砂等) 5.0%以下(ただし、すりへり作用を受ける場合は3.0%以下) | 工事開始前、工事中1回/月以上及び産地が変わった場合。 (山砂の場合は、工事中1回/週以上) | | ○ |
| | | | 砂の有機不純物試験 | JIS A 1105 | 標準色より淡いこと。濃い場合でも圧縮強度が90%以上の場合は使用できる。 | 工事開始前、工事中1回以上/12か月及び産地が変わった場合。 | 濃い場合は、JIS A 1142「有機不純物を含む細骨材のモルタルの圧縮強度による試験」による。 | ○ |
| | | | 有機不純物を含む細骨材のモルタルの圧縮強度による試験 | JIS A 1142 | 圧縮強度の90%以上 | 試料となる砂の上部における溶液の色が標準色液の色より濃い場合。 | | ○ |
| | | | 骨材中の粘土塊量の試験 | JIS A 1137 | 細骨材：1.0%以下 粗骨材：0.25%以下 | 工事開始前、工事中1回/月以上及び産地が変わった場合。 | | ○ |

3 品質管理基準(共通・河川・海岸・砂防・道路)

| 工種 | 種別 | 試験区分 | 試験項目 | 試験方法 | 規格値 | 試験時期・頻度 | 摘要 | 試験成績表等による確認 |
|------------|--------------|--|--------------------|-------------------------------|---|---|---|-------------|
| 22 現場吹付法砕工 | 材料 | その他 (JISマーク表示された場合はミキストコンクリートを) | 硫酸ナトリウムによる骨材の安定性試験 | JIS A 1122 JIS A 5005 | 細骨材：10%以下 粗骨材：12%以下 | 砂、砂利：工事開始前、工事中1回以上/12か月及び産地が変わった場合。 砕砂、砕石：工事開始前、工事中1回以上/12か月以上及び産地が変わった場合。 | 寒冷地で凍結のおそれのある地点に適用する。 | ○ |
| | | | セメントの物理試験 | JIS R 5201 | JIS R 5210 (ポルトランドセメント) JIS R 5211 (高炉セメント) JIS R 5212 (シリカセメント) JIS R 5213 (フライアッシュセメント) JIS R 5214 (エコセメント) | 工事開始前、工事中1回/月以上 | | ○ |
| | | | ポルトランドセメントの化学分析 | JIS R 5202 | JIS R 5210 (ポルトランドセメント) JIS R 5211 (高炉セメント) JIS R 5212 (シリカセメント) JIS R 5213 (フライアッシュセメント) JIS R 5214 (エコセメント) | 工事開始前、工事中1回/月以上 | | ○ |
| | | | 練混ぜ水の水質試験 | JIS A 5308附属書 JC | 懸濁物質の量：2g/リットル以下 溶解性蒸発残留物の量：1g/リットル以下 塩化物イオン量：200mg/L以下 セメントの凝結時間の差：始発は30分以内、 終結は60分以内 モルタルの圧縮強度比：材齢7及び28日で90%以上 | 工事開始前及び工事中1回以上/12か月及び水質が変わった場合。 | 上水道を使用している場合は試験に換え、上水道を使用していることを示す資料による確認を行う。 | ○ |
| | | | | JIS A 5308附属書 JC | 塩化物イオン量：200mg/L以下 セメントの凝結時間の差：始発は30分以内、 終結は60分以内 モルタルの圧縮強度比：材齢7及び28日で90%以上 | 工事開始前及び工事中1回以上/12か月及び水質が変わった場合。 スラッジ水の濃度は1回/日 | ・ただし、その原水は上水道水及び上水道水以外の水の規定に適合しなければならない。 | ○ |
| | 製造 (プラント) | 必須 | 細骨材の表面水率試験 | JIS A 1111 | 設計図書による(但し、偏差0.3%以下) | 2回/日以上 | レディーミクストコンクリート以外の場合に適用する。 | |
| | | | 粗骨材の表面水率試験 | JIS A 1125 | 設計図書による(但し、偏差0.3%以下) | 1回/日以上 | レディーミクストコンクリート以外の場合に適用する。 | |
| | | その他 | 計量設備の計量精度 | 任意の連続した10パッチについて各計量器別、材料別に行う。 | 水：±1%以内 セメント：±1%以内 骨材：±3%以内 混和材：±2%以内 (高炉スラグ微粉末の場合は±1%以内) 混和剤：±3%以内 | 工事開始前、工事中1回/6ヶ月以上 | レディーミクストコンクリートの場合、印字記録により確認を行う。 | ○ |

3 品質管理基準(共通・河川・海岸・砂防・道路)

| 工種 | 種別 | 試験区分 | 試験項目 | 試験方法 | 規格値 | 試験時期・頻度 | 摘要 | 試験成績表等による確認 |
|---------------|--------------|------|---------------|--|---|---|--|-------------|
| 22 現場吹付法 工 | 製造 (プラント) | その他 | ミキサの練混ぜ性能試験 | バッチミキサの場合： JIS A 1119 JIS A 8603-1 JIS A 8603-2 | コンクリートの練混ぜ量 公称容量の場合： コンクリート内のモルタル量の 偏差率：0.8%以下 コンクリート内の粗骨材量 の偏差率：5%以下 圧縮強度の偏差率：7.5%以下 コンクリート内空気量の偏差率：10%以下 コンシステンシー（スランプ） の偏差率：15%以下 | 工事開始前及び工事中1回以上/12か月。 | 小規模工種で1工種当りの総使用量が50m ³ 未満の場合は1工種1回以上の試験、又はレディーミキストコンクリート工場（JISマーク表示認証工場）の品質証明書等のみとすることができる。 ※小規模工種とは、以下の工種を除く工種とする。（橋台、橋脚、杭類（場所打杭、井筒基礎等）、橋梁上部工（桁、床版、高欄等）、擁壁工（高さ1.0m以上）、函渠工、樋門、樋管、水門、水路（内幅2.0m以上）、護岸、ダム及び堰、トンネル、舗装、その他これらに類する工種及び特記仕様書で指定された工種） | ○ |
| | | | ミキサの練混ぜ性能試験 | 連続ミキサの場合： 土木学会基準 JSCE-1 502-2013 | コンクリート中のモルタル単位容積質量差： 0.8%以下 コンクリート中の単位粗骨材量の差：5%以下 圧縮強度差：7.5%以下 空気量差：1%以下 スランプ差：3cm以下 | 工事開始前及び工事中1回以上/12か月。 | 小規模工種で1工種当りの総使用量が50m ³ 未満の場合は1工種1回以上の試験、又はレディーミキストコンクリート工場（JISマーク表示認証工場）の品質証明書等のみとすることができる。 ※小規模工種とは、以下の工種を除く工種とする。（橋台、橋脚、杭類（場所打杭、井筒基礎等）、橋梁上部工（桁、床版、高欄等）、擁壁工（高さ1.0m以上）、函渠工、樋門、樋管、水門、水路（内幅2.0m以上）、護岸、ダム及び堰、トンネル、舗装、その他これらに類する工種及び特記仕様書で指定された工種） | ○ |
| | 施工 | 必須 | コンクリートの圧縮強度試験 | JIS A 1107 JIS A 1108 土木学会基準 JSCE-F 561-2023 | 設計図書による。 | 1回6本 吹付1日につき1回行う。 なお、テストピースは現場に配置された型枠に工事で使用するのと同じコンクリート（モルタル）を吹付け、現場で7日間及び28日間放置後、φ5cmのコアを切り取りキャッピングを行う。1回に6本（σ7…3本、σ28…3本）とする。 | ・参考値：18N/mm ² 以上（材令28日） ・小規模工種で1工種当りの総使用量が50m ³ 未満の場合は1工種1回以上の試験、又はレディーミキストコンクリート工場（JISマーク表示認証工場）の品質証明書等のみとすることができる。 ※小規模工種については、ミキサの練混ぜ性能試験の項目を参照 | |
| | | | | | | | | |
| | | その他 | 塩化物総量規制 | 「コンクリートの耐久性向上」仕様書 | 原則0.3kg/m ³ 以下 | コンクリートの打設が午前と午後に来たがる場合は、午前に1回コンクリート打設前に行い、その試験結果が塩化物総量の規制値の1/2以下の場合は、午後の試験を省略することができる。（1試験の測定回数は3回）試験の判定は3回の測定値の平均値。 | 小規模工種で1工種当りの総使用量が50m ³ 未満の場合は1工種1回以上の試験、又はレディーミキストコンクリート工場（JISマーク表示認証工場）の品質証明書等のみとすることができる。 ※小規模工種については、ミキサの練混ぜ性能試験の項目を参照 | |
| | | | | | | | | |

3 品質管理基準(共通・河川・海岸・砂防・道路)

| 工種 | 種別 | 試験区分 | 試験項目 | 試験方法 | 規格値 | 試験時期・頻度 | 摘要 | 試験成績表等による確認 |
|------------|----|------|---------------|--|----------------|-------------------------------------|---|-------------|
| 22 現場吹付法砕工 | 施工 | その他 | 空気量測定 | JIS A 1116 JIS A 1118 JIS A 1128 | ±1.5% (許容差) | 圧縮強度試験用供試体採取時及び打ち込み中に品質の変化が認められたとき。 | 小規模工種で1工種当りの総使用量が50m ³ 未満の場合は1工種1回以上の試験、又はレディーミキストコンクリート工場 (JISマ-ク表示認証工場) の品質証明書等のみとすることができる。 ※小規模工種については、ミキサの練混ぜ性能試験の項目を参照 | |
| | | | ロックボルトの引抜き試験 | 付表 4-11 「ロックボルトの引抜き試験」 | 引抜き耐力の80%程度以上。 | 設計図書による。 | | |
| | | | コアによる強度試験 | JIS A 1107 | 設計図書による。 | 品質に異常が認められた場合に行う。 | | |
| 23 河川土工 | 材料 | 必須 | 土の締固め試験 | JIS A 1210 | 設計図書による。 | 当初及び土質の変化した時。 | | |
| | | その他 | 土の粒度試験 | JIS A 1204 | 設計図書による。 | 当初及び土質の変化した時。 | | |
| | | | 土粒子の密度試験 | JIS A 1202 | 設計図書による。 | 当初及び土質の変化した時。 | | |
| | | | 土の含水比試験 | JIS A 1203 | 設計図書による。 | 当初及び土質の変化した時。 | | |
| | | | 土の液性限界・塑性限界試験 | JIS A 1205 | 設計図書による。 | 当初及び土質の変化した時。 | | |
| | | | 土の一軸圧縮試験 | JIS A 1216 | 設計図書による。 | 必要に応じて。 | | |
| | | | 土の三軸圧縮試験 | 地盤材料試験の方法と解説 | 設計図書による。 | 必要に応じて。 | | |
| | | | 土の圧密試験 | JIS A 1217 | 設計図書による。 | 必要に応じて。 | | |
| | | | 土のせん断試験 | 地盤材料試験の方法と解説 | 設計図書による。 | 必要に応じて。 | | |
| | | | 土の透水試験 | JIS A 1218 | 設計図書による。 | 必要に応じて。 | | |

3 品質管理基準(共通・河川・海岸・砂防・道路)

| 工種 | 種別 | 試験区分 | 試験項目 | 試験方法 | 規格値 | 試験時期・頻度 | 摘要 | 試験成績表等による確認 | | |
|---------|----|-------------------------------|------------------------------------|---|--|---|---|-------------|--|--|
| 23 河川土工 | 施工 | 必須 | 現場密度の測定 ※右記試験方法(3種類)のいずれかを実施する。 | 最大粒径 $\leq 53\text{mm}$: JIS A 1214(砂置換法) | 【砂質土 : (25% $\leq 75\mu\text{m}$ ふるい通過分 $\leq 50\%$)】 空気間隙率 V_a が $V_a \leq 15\%$ 【粘性土 : (50% $\leq 75\mu\text{m}$ ふるい通過分)】 飽和度 S_r が $85\% \leq S_r \leq 95\%$ または空気間隙率 V_a が $2\% \leq V_a \leq 10\%$ 又は設計図書による。 | 築堤は、1,000m ³ に1回の割合、又は堤体延長20mに3回の割合のうち、測定頻度の高い方で実施する。ただし、小断面で長延長等の場合、1,000m ³ に1回とする。 1回の試験につき3孔で測定し、3孔の平均値で判定を行う。 | ・密度管理が不適当な土については、工事監督員の承諾を得て飽和度、空気間隙率管理とすることができる。 ・試験盛土により現場密度を定める場合は、この規格値を適用しない。 | | | |
| | | | | 最大粒径 $> 53\text{mm}$: 舗装調査・試験法便覧 [4]-256(突砂法) | 1管理単位の現場乾燥密度の平均値が最大乾燥密度の92%以上。 ただし、上記により難い場合は、飽和度または空気間隙率の規定によることができる。 【砂質土 : (25% $\leq 75\mu\text{m}$ ふるい通過分 $\leq 50\%$)】 空気間隙率 V_a が $V_a \leq 15\%$ 【粘性土 : (50% $\leq 75\mu\text{m}$ ふるい通過分)】 飽和度 S_r が $85\% \leq S_r \leq 95\%$ または空気間隙率 V_a が $2\% \leq V_a \leq 10\%$ 又は設計図書による。 | | | | 盛土を管理する単位(以下「管理単位」)に分割して管理単位ごとに管理を行うものとする。 築堤は、1日の1層当たりの施工面積を基準とする。管理単位の面積は1,500m ² を標準とし、1日の施工面積が2,000m ² 以上の場合、その施工面積を2管理単位以上に分割するものとする。1管理単位当たりの測定点数の目安を下表に示す。 | ・最大粒径 $< 100\text{mm}$ の場合に適用する。 ・左記の規格値を満たしていても、規格値を著しく下回っている点が存在した場合は、工事監督員との協議の上で、(再)転圧を行うものとする。 ・R1計器を用いた盛土の締め管理については地盤工学会「地盤調査法 第9編 第6章 R1による土の密度試験」等による。 |
| | | | | または、「R1計器を用いた盛土の締め管理要領(案)」による | 施工範囲を小分割した管理ブロックの全てが規定回数だけ締め固められたことを確認する。 | | | | 1. 盛土を管理する単位(以下「管理単位」)に分割して管理単位毎に管理を行う。 2. 1日の施工が複数層に及ぶ場合でも1管理単位を複数層にまたがらせることはしないものとする。 3. 土取り場の状況や土質状況が変わる場合には、新規の管理単位として取り扱うものとする。 | |
| | | または、「TS・GNSSを用いた盛土の締め管理要領」による | 設計図書による。 | 含水比の変化が認められたとき。 | | | | | | |
| | | その他 | 土の含水比試験 | JIS A 1203 | 設計図書による。 | 含水比の変化が認められたとき。 | | | | |
| | | | コーン指数の測定 | 舗装調査・試験法便覧 [1]-273 | 設計図書による。 | トラフィカビリティが悪いとき。 | | | | |
| | | | 球体落下試験 | 付表4 | D=6.3cm以下 | 築堤は、1,000m ³ につき1箇所の割合、または堤体延長20mに3回の割合の内、測定頻度の高い方で実施する。ただし、小断面で長延長の場合、1,000m ³ に1回とする。 | ・未風化火山灰などの突固め曲線で最大乾燥密度が得られない土に適用する | | | |
| | | | 衝撃加速度試験 | 付表4 | 密度管理として用いる場合は、目標となる締め固め度に対応する衝撃加速度。 上記以外で、締め固め曲線で最大乾燥密度が得られない土の場合は、基準となる衝撃加速度以上とする | 築堤は、1,000m ³ につき1箇所の割合、または堤体延長20mに3回の割合の内、測定頻度の高い方で実施する。ただし、小断面で長延長の場合、1,000m ³ に1回とする。 | ・現場密度の測定及び球体落下試験の代わりに用いることができる。 | | | |
| | | 設計図書による。 | | | 築堤は、1,000m ³ につき1箇所の割合、または堤体延長20mに3回の割合の内、測定頻度の高い方で実施する。ただし、小断面で長延長の場合、1,000m ³ に1回とする。 | ・改良材等により改良した材料。 | | | | |

3 品質管理基準(共通・河川・海岸・砂防・道路)

| 工種 | 種別 | 試験区分 | 試験項目 | 試験方法 | 規格値 | 試験時期・頻度 | 摘要 | 試験成績表等による確認 |
|---------|-----|------------------------------------|---------|------------|--|--|---|---|
| 24 砂防土工 | 材料 | 必須 | 土の締固め試験 | JIS A 1210 | 設計図書による。 | 当初及び土質の変化時。 | | |
| | | | 施工 | 必須 | 現場密度の測定 ※右記試験方法(3種類)のいずれかを実施する。 | 最大粒径 ≤ 53mm : JIS A 1214 (砂置換法) 最大粒径 > 53mm : 舗装調査・試験法便覧 [4]-256 (突砂法) | 最大乾燥密度の85%以上。 又は設計図書に示された値。 | 築堤は、1,000m ³ に1回の割合、又は設計図書による。 1回の試験につき3孔で測定し、3孔の平均値で判定を行う。 |
| | | または、 「RI計器を用いた盛土の締固め管理要領(案)」による | | | 【締固め度による管理】 1管理単位の現場乾燥密度の平均値が最大乾燥密度の90%以上。 又は、設計図書による。 【空気間隙率による管理】 ・砂質土 $25\% \leq 74 \mu\text{m} < 50\%$ の場合 $V_a \leq 15\%$ ・粘性土 $2\% < V_a \leq 10\%$ 又は、設計図書による。 | 盛土を管理する単位(以下「管理単位」)に分割して管理単位ごとに管理を行うものとする。 1日の1層当たりの施工面積を基準とする。管理単位の面積は1,500m ² を標準とし、1日の施工面積が2,000m ² 以上の場合、その施工面積を2管理単位以上に分割するものとする。1管理単位当たりの測定点数の目安を下表に示す。 | ・最大粒径 < 100mmの場合に適用する。 ・左記の規格値を満たしていても、規格値を著しく下回っている点が存在した場合は、工事監督員との協議の上で、(再)転圧を行うものとする。 ・RI計器を用いた盛土の締固め管理については地盤工学会「地盤調査法 第9編 第6章 RIによる土の密度試験」等による。 | |
| | | または、 「TS・GNSSを用いた盛土の締固め管理要領」による | | | 施工範囲を小分割した管理ブロックの全てが規定回数だけ締め固められたことを確認する。 | 1. 盛土を管理する単位(以下「管理単位」)に分割して管理単位毎に管理を行う。 2. 1日の施工が複数層に及ぶ場合でも1管理単位を複数層にまたがらせることはしないものとする。 3. 土取り場の状況や土質状況が変わる場合には、新規の管理単位として取り扱うものとする。 | | |
| | その他 | | 球体落下試験 | 付表4 | D=6.3cm以下 | 築堤は、1,000m ³ につき1箇所の割合、または堤体延長20mに3回の割合の内、測定頻度の高い方で実施する。ただし、小断面で長延長の場合、1,000m ³ に1回とする。 | ・未風化火山灰などの突固め曲線で最大乾燥密度が得られない土に適用する | |
| | | | 衝撃加速度試験 | 付表4 | 密度管理として用いる場合は、目標となる締固め度に対応する衝撃加速度。 上記以外で、締固め曲線で最大乾燥密度が得られない土の場合は、基準となる衝撃加速度以上とする | 築堤は、1,000m ³ につき1箇所の割合、または堤体延長20mに3回の割合の内、測定頻度の高い方で実施する。ただし、小断面で長延長の場合、1,000m ³ に1回とする。 | ・現場密度の測定及び球体落下試験の代わりに用いることができる。 | |
| | | | | | 設計図書による。 | 築堤は、1,000m ³ につき1箇所の割合、または堤体延長20mに3回の割合の内、測定頻度の高い方で実施する。ただし、小断面で長延長の場合、1,000m ³ に1回とする。 | ・改良材等により改良した材料。 | |

3 品質管理基準(共通・河川・海岸・砂防・道路)

| 工 種 | 種別 | 試験区分 | 試験項目 | 試験方法 | 規格値 | 試験時期・頻度 | 摘 要 | 試験成績表等による確認 |
|---------|--------|------------|---|--|--|---|---|-------------|
| 25 道路土工 | 材料 | 必須 | 土の締固め試験 | JIS A 1210 | 設計図書による。 | 当初及び土質の変化したとき（材料が岩砕の場合は除く）。ただし、法面、路肩部の土量は除く。 | | |
| | | | CBR試験（路床） | JIS A 1211 | 設計図書による。 | 当初及び土質の変化したとき。（材料が岩砕の場合は除く） | | |
| | | その他 | 土の粒度試験 | JIS A 1204 | 設計図書による。 | 当初及び土質の変化したとき。 | | |
| | | | 土粒子の密度試験 | JIS A 1202 | 設計図書による。 | 当初及び土質の変化したとき。 | | |
| | | | 土の含水比試験 | JIS A 1203 | 設計図書による。 | 当初及び土質の変化したとき。 | | |
| | | | 土の液性限界・塑性限界試験 | JIS A 1205 | 設計図書による。 | 当初及び土質の変化したとき。 | | |
| | | | 土の一軸圧縮試験 | JIS A 1216 | 設計図書による。 | 当初及び土質の変化したとき。 | | |
| | | | 土の三軸圧縮試験 | 地盤材料試験の方法と解説 | 設計図書による。 | 当初及び土質の変化したとき。 | | |
| | | | 土の圧密試験 | JIS A 1217 | 設計図書による。 | 当初及び土質の変化したとき。 | | |
| | | | 土のせん断試験 | 地盤材料試験の方法と解説 | 設計図書による。 | 当初及び土質の変化したとき。 | | |
| | 土の透水試験 | JIS A 1218 | 設計図書による。 | 当初及び土質の変化したとき。 | | | | |
| | 施工 | 必須 | 現場密度の測定 又は 飽和度の測定（粘質土） ※右記試験方法（3種類）のいずれかを実施する。 | 最大粒径 ≤ 53mm： JIS A 1214（砂置換法） 最大粒径 > 53mm： 舗装調査・試験法便覧 [4]-256（突砂法） | <p>■【砂質土】■</p> <p>【路 体】：次の密度への締固めが可能な範囲の含水比において、</p> <ul style="list-style-type: none"> ・最大乾燥密度の90%以上（締固め試験（JIS A 1210）A・B法）。 <p>【路 床】：次の密度への締固めが可能な範囲の含水比において、</p> <ul style="list-style-type: none"> ・最大乾燥密度の95%以上（締固め試験（JIS A 1210）A・B法） ・最大乾燥密度の90%以上（締固め試験（JIS A 1210）C・D・E法） <p>■【粘性土】■</p> <p>【路 体】：自然含水比またはトラフィカビリティが確保できる含水比において、</p> <ul style="list-style-type: none"> ・空気間隙率V_aが$2\% \leq V_a \leq 10\%$ ・飽和度S_rが$85\% \leq S_r \leq 95\%$ <p>【路 床】：トラフィカビリティが確保できる含水比において、</p> <ul style="list-style-type: none"> ・空気間隙率V_aが$2\% \leq V_a \leq 8\%$ <p>ただし、締固め管理が可能な場合は、砂質土の基準を適用することができる。</p> <p>又は、設計図書による。</p> | <p>【路体】 1,000m³につき1回の割合で行う。ただし、5,000m³未満の工事は1工事当たり3回以上。</p> <p>【路床】 500m³につき1回の割合で行う。ただし、1,500m³未満の工事は1工事当たり3回以上。</p> <p>1回の試験につき3孔で測定し、3孔の最低値で判定を行う。</p> | <ul style="list-style-type: none"> ・密度管理が不適当な土については、工事監督員の承諾を得て飽和度、空気間隙率管理とすることができる。 ・試験盛土により現場密度を定める場合は、この規格値を適用しない。 | |

3 品質管理基準(共通・河川・海岸・砂防・道路)

| 工種 | 種別 | 試験区分 | 試験項目 | 試験方法 | 規格値 | 試験時期・頻度 | 摘要 | 試験成績表等による確認 | | | | | | | | |
|---------|----|------------------------------------|---|---|--|--|---------------------|------------------|-----------------|------------------|------|---|----|----|--|--|
| 25 道路土工 | 施工 | 必須 | 現場密度の測定 又は 飽和度の測定(粘質土) ※右記試験方法(3種類)のいずれかを実施する。 | または、 「RI計器を用いた盛土の締固め管理要領(案)」による | <p>■【砂質土】■ 【路体】：次の密度への締固めが可能な範囲の含水比において、1管理単位の現場乾燥密度の平均値が ・最大乾燥密度の92%以上(締固め試験(JIS A 1210) A・B法)。 【路床】：次の密度への締固めが可能な範囲の含水比において、1管理単位の現場乾燥密度の平均値が ・最大乾燥密度の97%以上(締固め試験(JIS A 1210) A・B法) ・最大乾燥密度の92%以上(締固め試験(JIS A 1210) C・D・E法)。</p> <p>■【粘性土】■ 【路体】及び【路床】：自然含水比又はトラフィカビリティが確保できる含水比において、1管理単位の現場空気間隙率の平均値が8%以下。 ただし、締固め管理が可能な場合は、砂質土の基準を適用することができる。 又は、設計図書による。</p> | <p>盛土を管理する単位(以下「管理単位」)に分割して管理単位ごとに管理を行うものとする。 路床・路体とも、1日の1層当たりの施工面積を基準とする。管理単位の面積は1,500m²を標準とし、1日の施工面積が2,000m²以上の場合、その施工面積を2管理単位以上に分割するものとする。1管理単位当たりの測定点数の目安を下表に示す。</p> <table border="1"> <thead> <tr> <th>面積(m²)</th> <th>500未満</th> <th>500以上 1000未満</th> <th>1000以上 2000未満</th> </tr> </thead> <tbody> <tr> <td>測定点数</td> <td>5</td> <td>10</td> <td>15</td> </tr> </tbody> </table> | 面積(m ²) | 500未満 | 500以上 1000未満 | 1000以上 2000未満 | 測定点数 | 5 | 10 | 15 | <ul style="list-style-type: none"> ・最大粒径<100mmの場合に適用する。 ・左記の規格値を満たしていても、規格値を著しく下回っている点が存在した場合は、工事監督員との協議の上で、(再)転圧を行うものとする。 ・RI計器を用いた盛土の締固め管理については地盤工学会「地盤調査法 第9編 第6章 RIによる土の密度試験」等による。 | |
| | | | | 面積(m ²) | 500未満 | | 500以上 1000未満 | 1000以上 2000未満 | | | | | | | | |
| | | | 測定点数 | 5 | 10 | 15 | | | | | | | | | | |
| | | または、 「TS・GNSSを用いた盛土の締固め管理要領」による | <p>施工範囲を小分割した管理ブロックの全てが規定回数だけ締め固められたことを確認する。</p> | <p>1. 盛土を管理する単位(以下「管理単位」)に分割して管理単位毎に管理を行う。 2. 1日の施工が複数層に及ぶ場合でも1管理単位を複数層にまたがらせることはしないものとする。 3. 土取り場の状況や土質状況が変わる場合には、新規の管理単位として取り扱うものとする。</p> | | | | | | | | | | | | |
| | | ブルーフローリング | 舗装調査・試験法便覧[4]-288 | | <p>路床仕上げ後全幅、全区間について実施する。 ただし、現道打換工事、仮設用道路維持工事は除く。</p> | <p>ただし、荷重車については、施工時に用いた転圧機械と同等以上の締固め効果を持つローラやトラック等を用いるものとする。</p> | | | | | | | | | | |
| | | その他 | 平板載荷試験 | JIS A 1215 | | 各車線ごとに延長40mについて1ヶ所の割で行う。 | セメントコンクリートの路盤に適用する。 | | | | | | | | | |
| | | 現場CBR試験 | JIS A 1222 | 設計図書による。 | 各車線ごとに延長40mについて1回の割で行う。 | | | | | | | | | | | |
| | | 含水比試験 | JIS A 1203 | 設計図書による。 | 111 | | | | | | | | | | | |
| | | コーン指数の測定 | 舗装調査・試験法便覧[1]-273 | 設計図書による。 | 必要に応じて実施。 (例)トラフィカビリティが悪いとき。 | | | | | | | | | | | |
| | | たわみ量 | 舗装調査・試験法便覧[1]-284(ベンガルペンム) | 設計図書による。 | ブルーフローリングでの不良箇所について実施。 | | | | | | | | | | | |

3 品質管理基準(共通・河川・海岸・砂防・道路)

| 工種 | 種別 | 試験区分 | 試験項目 | 試験方法 | 規格値 | 試験時期・頻度 | 摘要 | 試験成績表等による確認 | |
|----------|----|------|----------------|--|---|---|---|-------------|--|
| 25 道路土工 | 施工 | その他 | 球体落下試験 | 付表 4 | D=6.3cm以下 | 路体は1,000m ³ 毎に1回、路床は500m ³ 毎に1回主付近3箇所から資料を採取し、平均値で示す。ただし、土量が5,000m ³ 未満の工事は1工事当たり3回以上、1,000m ³ 未満の工事は1回以上行う。 | 未風化火山灰などの突固め曲線で最大乾燥密度が得られない土に適用する。 | | |
| | | | 衝撃加速度試験 | 付表 4 | 密度管理として用いる場合は目標となる締固め度に対応する衝撃加速度。 上記以外で、締固め曲線で最大乾燥密度が得られない土の場合は、基準となる衝撃加速度以上とする。 | 路体は1,000m ³ 毎に1回、路床は500m ³ 毎に1回行う。1回の測定個数は10個とし、上限、下限の各2個を取り除き6個の平均値とする。ただし、土量が5,000m ³ 未満の工事は1工事当たり3回以上、1,000m ³ 未満の工事は1回以上行う。 | 現場密度の測定及び球体落下試験の代わりに用いることができる。 | | |
| | | | | 付表 4 | 設計図書による。 | 路体は1,000m ³ 毎に1回、主付近3箇所から資料を採取し、平均値で示す。ただし、土量が5,000m ³ 未満の工事は1工事当たり3回以上、1,000m ³ 未満の工事は1回以上行う。 | セメントや石灰などの固化材により改良した路体盛土の強度試験として適用することができる。 | | |
| 26 凍上抑制層 | 材料 | 必須 | 突き固めによる土の締固め試験 | JIS A 1210 付表 4 | 設計図書による。 | 採取地毎に1回行う。 生産者等の試験成績結果によることできる。 | | ○ | |
| | | その他 | 骨材のふるい分け試験 | 舗装調査・試験法便覧 | 設計図書による。 | 採取地毎に1回行う。 生産者等の試験成績結果によることできる。 | | ○ | |
| | | | 骨材の洗い試験 | 付表 4 | 設計図書による。 | 採取地毎に1回行う。 生産者等の試験成績結果によることできる。 | | ○ | |
| | | | 火山灰洗い試験 | 付表 4 | 設計図書による。 | 採取地毎に1回行う。 生産者等の試験成績結果によることできる。 | | ○ | |
| | | | 火山灰強熱減量試験 | 付表 4 | 設計図書による。 | 採取地毎に1回行う。 生産者等の試験成績結果によることできる。 | | ○ | |
| | | | 火山灰の凍上試験 | JGS0172-2003 凍上性判定のための土の凍上試験方法 道路土工排水工指針 JHS112 | 設計図書による。 | 1,000m ³ 及びその端数毎に1回の割合で行う。 | | | |
| | 施工 | 必須 | 現場密度の測定 | 付表 4 | 90%以上 | 500m ³ に1回の割合で行う。 (1回は1穴の試験である) | | | |
| | | その他 | ふるい分け試験 | 舗装調査・試験法便覧 | 設計図書による。 | 500m ³ に1回の割合で行う。 | 砂、火山灰については適用しない。 | | |
| | | | 骨材の洗い試験 | 付表 4 | 設計図書による。 | 500m ³ に1回の割合で行う | 砂、火山灰については適用しない。 | | |
| | | | 球体落下試験 | 付表 4 | 火山灰 D=6.0cm以下 砂(シルト分2%未満) D=9.7cm以下 砂(シルト分2%以上) D=8.3cm以下 | 500m ³ につき1回の割合で行う。1回の測定個数は10個とし、上限、下限の各2個を取り除き6個の平均値とする。 | 砂、火山灰等で現場密度の測定によることできない場合に適用する。なお、試験施工によりD値を定める場合は、この規格値を適用しない。 | | |
| | | | コーン指数 | 舗装調査・試験法便覧 [1]-273 | | コーン指数が15kg/cm ² 以下又は同程度以下の支持力が得られないと視認される部分は工事監督員と協議の上、コーン指数の測定(1,000m ² に2回)を行う。 | | | |

3 品質管理基準(共通・河川・海岸・砂防・道路)

| 工 種 | 種別 | 試験区分 | 試験項目 | 試験方法 | 規格値 | 試験時期・頻度 | 摘 要 | 試験成績表等による確認 |
|--------|----|------|---------|------------|--------------------------|---|---|-------------|
| 27 捨石工 | 材料 | 必須 | 岩石の見掛比重 | JIS A 5006 | 設計図書による。 | 原則として産地毎に当初及び岩質の変化時。 | <ul style="list-style-type: none"> ・500m3以下は工事監督員の承諾を得て省略できる。 ・参考値： <ul style="list-style-type: none"> ・硬石：約2.7~2.5g/cm3 ・準硬石：約2.5~2g/cm3 ・軟石：約2g/cm3未満 | ○ |
| | | | 岩石の吸水率 | JIS A 5006 | 設計図書による。 | 原則として産地毎に当初及び岩質の変化時。 | <ul style="list-style-type: none"> ・500m3以下は工事監督員の承諾を得て省略できる。 ・参考値： <ul style="list-style-type: none"> ・硬石：5%未満 ・準硬石：5%以上15%未満 ・軟石：15%以上 | ○ |
| | | | 岩石の圧縮強さ | JIS A 5006 | 設計図書による。 | 原則として産地毎に当初及び岩質の変化時。 | <ul style="list-style-type: none"> ・500m3以下は工事監督員の承諾を得て省略できる。 ・参考値： <ul style="list-style-type: none"> ・硬石：4903N/cm2以上 ・準硬石：980.66N/cm2以上 4903N/cm2 未満 ・軟石：980.66N/cm2未満 | ○ |
| | | その他 | 岩石の形状 | JIS A 5006 | うすっぱらなもの、細長いものであってはならない。 | 5,000m3につき1回の割で行う。 ただし、5,000m3以下のものは1工事2回実施する。 | 500m3以下は工事監督員の承諾を得て省略できる。 | ○ |

3 品質管理基準(共通・河川・海岸・砂防・道路)

| 工種 | 種別 | 試験区分 | 試験項目 | 試験方法 | 規格値 | 試験時期・頻度 | 摘要 | 試験成績表等による確認 |
|-------------|----|------------------|--|---|--|------------------------------|---|-------------|
| 28 コンクリートダム | 材料 | 必須※ (いずれか1方法) | アルカリ総量 | 「コンクリートの耐久性向上」仕様書 | 3.0kg/m ³ 以下 | 工事開始前、各配合毎。 | | ○ |
| | | | 混合セメントの物理試験、化学分析 | JIS R 5201 JIS R 5202 | JIS R 5211 (高炉セメント) JIS R 5213 (フライアッシュセメント) | 工事開始前、工事中1回/月以上。 | B種又はC種であることを確認する。 | ○ |
| | | | 骨材のアルカリシリカ反応性試験(化学法) | JIS A 1145 | 無害であること。 | 工事開始前、工事中1回/6月以上及び産地が変わった場合。 | 信頼できる試験機関において、請負人が立ち会って確認する。 | |
| | | | 骨材のアルカリシリカ反応性試験(迅速法) | JIS A 1804 | 無害であること。 | 工事開始前、工事中1回/6月以上及び産地が変わった場合。 | 骨材のアルカリシリカ反応性試験(モルタルパー法)の結果を用いる場合に適用し、信頼できる試験機関において、請負人が立ち会って確認する。 | |
| | | その他 | 骨材の密度及び吸水率試験 | JIS A 1109 JIS A 1110 JIS A 5005 JIS A 5011-1~5 JIS A 5021 | 絶乾密度: 2.5以上 絶乾密度: 2.5以上 吸水率: [2023年制定]コンクリート標準示方書ダムコンクリート編による。 | 工事開始前、工事中1回/月以上及び産地が変わった場合。 | JIS A 5005 (コンクリート用砕石及び砕砂) JIS A 5011-1 (コンクリート用スラグ骨材-第1部: 高炉スラグ骨材) JIS A 5011-2 (コンクリート用スラグ骨材-第2部: フェロニッケルスラグ骨材) JIS A 5011-3 (コンクリート用スラグ骨材-第3部: 銅スラグ骨材) JIS A 5011-4 (コンクリート用スラグ骨材-第4部: 電気炉酸化スラグ骨材) JIS A 5011-5 (コンクリート用スラグ骨材-第5部: 石炭ガス化スラグ骨材) JIS A 5021 (コンクリート用再生骨材H) | ○ |
| | | 骨材のふるい分け試験 | JIS A 1102 JIS A 5005 JIS A 5021 | 設計図書による。 | 工事開始前、工事中1回/月以上及び産地が変わった場合。 | | ○ | |
| | | セメントの物理試験 | JIS R 5201 | JIS R 5210 (ポルトランドセメント) JIS R 5211 (高炉セメント) JIS R 5212 (シリカセメント) JIS R 5213 (フライアッシュセメント) JIS R 5214 (エコセメント) | 工事開始前、工事中1回/月以上 | | ○ | |
| | | ポルトランドセメントの化学分析 | JIS R 5202 | JIS R 5210 (ポルトランドセメント) JIS R 5211 (高炉セメント) JIS R 5212 (シリカセメント) JIS R 5213 (フライアッシュセメント) JIS R 5214 (エコセメント) | 工事開始前、工事中1回/月以上 | | ○ | |

3 品質管理基準(共通・河川・海岸・砂防・道路)

| 工種 | 種別 | 試験区分 | 試験項目 | 試験方法 | 規格値 | 試験時期・頻度 | 摘要 | 試験成績表等による確認 |
|-------------|--|------|----------------------------|--|--|---|--|-------------|
| 28 コンクリートダム | 材料 (JISマーク表示されたレディミクストコンクリートを使用する場合は除く) | その他 | 砂の有機不純物試験 | JIS A 1105 | 標準色より淡いこと。濃い場合でも圧縮強度が90%以上の場合は使用できる。 | 工事開始前、工事中1回以上/12か月及び産地が変わった場合。 | 濃い場合は、JIS A 1142「有機不純物を含む細骨材のモルタルの圧縮強度による試験」による。 | ○ |
| | | | 有機不純物を含む細骨材のモルタルの圧縮強度による試験 | JIS A 1142 | 圧縮強度の90%以上 | 試料となる砂の上部における溶液の色が標準色液の色より濃い場合。 | | ○ |
| | | | 骨材の微粒分量試験 | JIS A 1103 JIS A 5005 JIS A 5308 | ■粗骨材： 粗骨材：1.0%以下。ただし、碎石の場合、微粒分量試験で失われるものが碎石粉のときには、3.0%以下 ■細骨材： ・7.0%以下。ただし、すりへり作用を受ける場合は3.0%以下。 ・砕砂の場合、微粒分量試験で失われるものが碎石粉であって、粘土、シルトなどを含まないときには9.0%以下。ただし、同様の場合で、すりへり作用を受ける場合は5.0%以下。 | 工事開始前、工事中1回/月以上及び産地が変わった場合。 (山砂の場合は、工事中1回/週以上) | | ○ |
| | | | 骨材中の粘土塊量の試験 | JIS A 1137 | 細骨材：1.0%以下 粗骨材：0.25%以下 | 工事開始前、工事中1回/月以上及び産地が変わった場合。 | | ○ |
| | | | 硫酸ナトリウムによる骨材の安定性試験 | JIS A 1122 JIS A 5005 | 細骨材：10%以下 粗骨材：12%以下 | 砂、砂利：工事開始前、工事中1回以上/12か月及び産地が変わった場合。 砕砂、碎石：工事開始前、工事中1回以上/12か月及び産地が変わった場合。 | 寒冷地で凍結のおそれのある地点に適用する。 | ○ |
| | | | 練混ぜ水の水質試験 | 上水道水及び上水道水以外の水の場合： JIS A 5308附属書C | 懸濁物質の量：2g/リットル以下 溶解性蒸発残留物の量：1g/リットル以下 塩化物イオン量：200mg/L以下 セメントの凝結時間の差：始発は30分以内、 終結は60分以内 モルタルの圧縮強度比：材齢7及び28日で90%以上 | 工事開始前及び工事中1回以上/12か月及び水質が変わった場合。 | 上水道を使用している場合は試験に換え、上水道を使用していることを示す資料による確認を行う。 | ○ |
| | | | | 回収水の場合： JIS A 5308附属書C | 塩化物イオン量：200mg/L以下 セメントの凝結時間の差：始発は30分以内、 終結は60分以内 モルタルの圧縮強度比：材齢7及び28日で90%以上 | 工事開始前及び工事中1回以上/12か月及び水質が変わった場合。 スラッジ水の濃度は1回/日 | ただし、その原水は上水道水及び上水道水以外の水の規定に適合しなければならない。 | ○ |

3 品質管理基準(共通・河川・海岸・砂防・道路)

| 工 種 | 種別 | 試験区分 | 試験項目 | 試験方法 | 規格値 | 試験時期・頻度 | 摘 要 | 試験成績表等による確認 |
|-------------|--------------|------------|-------------|--|---|---------------------------|---------------------------------|-------------|
| 28 コンクリートダム | 製造 (プラント) | その他 | 計量設備の計量精度 | 任意の連続した10バッチについて各計量器別、材料別に行う。 | 水：±1%以内 セメント：±1%以内 骨材：±3%以内 混和材：±2%以内 (高炉スラグ微粉末の場合は±1%以内) 混和剤：±3%以内 | 工事開始前、工事中1回/6ヶ月以上 | レディーミクストコンクリートの場合、印字記録により確認を行う。 | ○ |
| | | | ミキサの練混ぜ性能試験 | バッチミキサの場合： JIS A 1119 JIS A 8603-1 JIS A 8603-2 | コンクリートの練混ぜ量 公称容量の場合： コンクリート内のモルタル量の 偏差率：0.8%以下 コンクリート内の粗骨材量の 偏差率：5%以下 圧縮強度の偏差率：7.5%以下 コンクリート内空気量の偏差率：10%以下 コンシステンシー（スランプ） の偏差率：15%以下 | 工事開始前及び工事中1回以上/12か月。 | | ○ |
| | | その他 | 計量設備の計量精度 | | 水：±1%以内 セメント：±1%以内 骨材：±3%以内 混和材：±2%以内 (高炉スラグ微粉末の場合は±1%以内) 混和剤：±3%以内 | 設計図書による。 | レディーミクストコンクリートの場合、印字記録により確認を行う。 | ○ |
| | | | ミキサの練混ぜ性能試験 | バッチミキサの場合： JIS A 1119 JIS A 8603-1 JIS A 8603-2 | コンクリートの練混ぜ量 公称容量の場合 コンクリート内のモルタル量の 偏差率：0.8%以下 コンクリート内の粗骨材量の 偏差率：5%以下 圧縮強度の偏差率：7.5%以下 コンクリート内空気量の偏差率：10%以下 コンシステンシー（スランプ）の 偏差率：15%以下 | 工事開始前及び工事中1回以上/12か月。 | | ○ |
| | | | | 連続ミキサの場合： 土木学会基準 JSCE-I 502-2013 | コンクリート中のモルタル単位容積質量差： 0.8%以下 コンクリート中の単位粗骨材量の差：5%以下 圧縮強度差：7.5%以下 空気量差：1%以下 スランプ差：3cm以下 | | | ○ |
| | | 細骨材の表面水率試験 | JIS A 1111 | 設計図書による。 | 2回/日以上 | レディーミクストコンクリート以外の場合に適用する。 | | |
| | | 粗骨材の表面水率試験 | JIS A 1125 | 設計図書による。 | 1回/日以上 | レディーミクストコンクリート以外の場合に適用する。 | | |

3 品質管理基準(共通・河川・海岸・砂防・道路)

| 工 種 | 種別 | 試験区分 | 試験項目 | 試験方法 | 規格値 | 試験時期・頻度 | 摘 要 | 試験成績表等による確認 |
|-------------|----|------|-----------------|--|---|---|---|-------------|
| 28 コンクリートダム | 施工 | 必須 | 塩化物総量規制 | 「コンクリートの耐久性向上」仕様書 | 原則0.3kg/m ³ 以下 | コンクリートの打設が午前と午後にもたがる場合は、午前1回コンクリート打設前に行い、その試験結果が塩化物総量の規制値の1/2以下の場合は、午後の試験を省略することができる。(1試験の測定回数は3回とする) 試験の判定は3回の測定値の平均値。 | ・小規模工種※で1工種当りの総使用量が50m ³ 未満の場合は1工種1回以上の試験、またはレディーミクストコンクリート工場の品質証明書等のみとすることができる。1工種当りの総使用量が50m ³ 以上の場合は、50m ³ ごとに1回の試験を行う。 ・骨材に海砂を使用する場合は、「海砂の塩化物イオン含有率試験方法」(JSCC-G502-2023, 503-2023) または設計図書の規定により行う。 ※小規模工種とは、以下の工種を除く工種とする。(橋台、橋脚、杭類(場所打杭、井筒基礎等)、橋梁上部工(桁、床版、高欄等)、擁壁工(高さ1m以上)、函渠工、樋門、樋管、水門、水路(内幅2.0m以上)、護岸、ダム及び堰、トンネル、舗装、その他これらに類する工種及び特記仕様書で指定された工種) | |
| | | | 単位水量測定 | 付表9 「レディーミクストコンクリート単位水量測定要領(案)」 | 付表9 7(2)による。 | 1日当たりコンクリート種別ごとの使用量が100m ³ 以上施工する場合: 2回/日(午前1回、午後1回)、及び荷卸し時に品質の変化が認められたとき。 | 示方配合の単位水量の上限値は、粗骨材の最大寸法が20, 25mmの場合は175kg/m ³ 、40mmの場合は165kg/m ³ を基本とする。 | |
| | | | スランブ試験 | JIS A 1101 | スランブ 5cm以上8cm未満 : 許容差±1.5cm スランブ 8cm以上18cm以下 : 許容差±2.5cm | ・荷卸し時 ・1回/日以上、構造物の重要度と工事の規模の応じて20 m ³ ~150m ³ ごとに1回、及び荷卸し時に品質変化が認められた時。 | ・小規模工種※で1工種当りの総使用量が50m ³ 未満の場合は1工種1回以上の試験、またはレディーミクストコンクリート工場の品質証明書等のみとすることができる。1工種当りの総使用量が50m ³ 以上の場合は、50m ³ ごとに1回の試験を行う。 | |
| | | | 空気量測定 | JIS A 1116 JIS A 1118 JIS A 1128 | ±1.5% (許容差) | ・荷卸し時 1回/日または構造物の重要度と工事の規模に応じて20m ³ ~150m ³ ごとに1回、及び荷卸し時に品質変化が認められた時。 | ※小規模工種とは、以下の工種を除く工種とする。(橋台、橋脚、杭類(場所打杭、井筒基礎等)、橋梁上部工(桁、床版、高欄等)、擁壁工(高さ1m以上)、函渠工、樋門、樋管、水門、水路(内幅2.0m以上)、護岸、ダム及び堰、トンネル、舗装、その他これらに類する工種及び特記仕様書で指定された工種) | |
| | | | コンクリートの圧縮強度試験 | JIS A 1108 | (a) 圧縮強度の試験値が、設計基準強度の80%を1/20以上の確率で下回らない。 (b) 圧縮強度の試験値が、設計基準強度を1/4以上の確率で下回らない。 | 1回3ヶ 1. 1ブロック1リフトのコンクリート量500m ³ 未満の場合1ブロック1リフト当り1回の割で行う。なお、1ブロック1リフトのコンクリート量が150m ³ 以下の場合及び数種のコンクリート配合から構成される場合は監督職員と協議するものとする。 2. 1ブロック1リフトコンクリート量500m ³ 以上の場合1ブロック1リフト当り2回の割で行う。なお、数種のコンクリート配合から構成される場合は監督職員と協議するものとする。 3. ピア、埋設物周辺及び減勢工などのコンクリートは、打設日1日につき2回の割で行う。 4. 上記に示す基準は、コンクリートの品質が安定した場合の標準を示すものであり、打ち込み初期段階においては、2~3時間に1回の割で行う。 | | |
| | | | 温度測定(気温・コンクリート) | | 温度計による。 | 1回供試体作成時各ブロック打込み開始時終了時。 | | |

3 品質管理基準(共通・河川・海岸・砂防・道路)

| 工 種 | 種別 | 試験 区分 | 試験項目 | 試験方法 | 規格値 | 試験時期・頻度 | 摘 要 | 試験成績表等 による確認 |
|-----------------|----|----------|------------------|------------|---------|----------------------------|----------------------------|-----------------|
| 28 コンクリート ダム | 施工 | その他 | コンクリートの単位容積質量試験 | JIS A 1116 | 設計図書による | 1回2ヶ 当初及び品質に異常が認められる場合に行う。 | 参考値：2.3t/m ³ 以上 | |
| | | | コンクリートの洗い分析試験 | JIS A 1112 | | 1回 当初及び品質に異常が認められる場合に行う。 | | |
| | | | コンクリートのブリーディング試験 | JIS A 1123 | | 1回1ヶ 当初及び品質に異常が認められる場合に行う。 | | |
| | | | コンクリートの引張強度試験 | JIS A 1113 | | 1回3ヶ 当初及び品質に異常が認められる場合に行う。 | | |
| | | | コンクリートの曲げ強度試験 | JIS A 1106 | | 1回3ヶ 当初及び品質に異常が認められる場合に行う。 | | |

3 品質管理基準(共通・河川・海岸・砂防・道路)

| 工種 | 種別 | 試験区分 | 試験項目 | 試験方法 | 規格値 | 試験時期・頻度 | 摘要 | 試験成績表等による確認 |
|--------------------|----|----------------------------|--|---|---|--|---|-------------|
| 29 覆工コンクリート (NATM) | 材料 | 必須※ (いずれか1方法) | アルカリ総量 | 「コンクリートの耐久性向上」仕様書 | 3.0kg/m ³ 以下 | 工事開始前、各配合毎。 | | ○ |
| | | | 混合セメントの物理試験、化学分析 | JIS R 5201 JIS R 5202 | JIS R 5211 (高炉セメント) JIS R 5213 (フライアッシュセメント) | 工事開始前、工事中1回/月以上。 | B種又はC種であることを確認する。 | ○ |
| | | | 骨材のアルカリシリカ反応性試験 (化学法) | JIS A 1145 | 無害であること。 | 工事開始前、工事中1回/6月以上及び産地が変わった場合。 | 信頼できる試験機関において、請負人が立ち会って確認する。 | |
| | | | 骨材のアルカリシリカ反応性試験 (迅速法) | JIS A 1804 | 無害であること。 | 工事開始前、工事中1回/6月以上及び産地が変わった場合。 | 骨材のアルカリシリカ反応性試験 (モルタルパー法)の結果を用いる場合に適用し、信頼できる試験機関において、請負人が立ち会って確認する。 | |
| | | その他 | 骨材のふるい分け試験 | JIS A 1102 JIS A 5005 JIS A 5011-1~5 JIS A 5021 | 設計図書による。 | 工事開始前、工事中1回/月以上及び産地が変わった場合。 | | ○ |
| | | 骨材の密度及び吸水率試験 | JIS A 1109 JIS A 1110 JIS A 5005 JIS A 5011-1~5 JIS A 5021 | 絶乾密度：2.5以上 細骨材の吸水率：3.5%以下 粗骨材の吸水率：3.0%以下 (砕砂・碎石、高炉スラグ骨材、フェロニッケルスラグ細骨材、銅スラグ細骨材の規格値については摘要を参照) | 工事開始前、工事中1回/月以上及び産地が変わった場合。 | JIS A 5005 (コンクリート用碎石及び砕砂) JIS A 5011-1 (コンクリート用スラグ骨材-第1部：高炉スラグ骨材) JIS A 5011-2 (コンクリート用スラグ骨材-第2部：フェロニッケルスラグ骨材) JIS A 5011-3 (コンクリート用スラグ骨材-第3部：銅スラグ骨材) JIS A 5011-4 (コンクリート用スラグ骨材-第4部：電気炉酸化スラグ骨材) JIS A 5011-5 (コンクリート用スラグ骨材-第5部：石炭ガス化スラグ骨材) JIS A 5021 (コンクリート用再生骨材H) | ○ | |
| | | 粗骨材のすりへり試験 | JIS A 1121 JIS A 5005 | 碎石40%以下、砂利35%以下 | 工事開始前、工事中1回以上/12か月及び産地が変わった場合。 但し、砂利の場合は、工事開始前、工事中1回/月以上及び産地が変わった場合。 | | ○ | |
| | | 骨材の微粒分量試験 | JIS A 1103 JIS A 5005 JIS A 5308 | ■粗骨材： 碎石 3.0%以下 (ただし、粒形判定実績率が58%以上の場合は5.0%以下) スラグ粗骨材 5.0%以下 それ以外 (砂利等) 1.0%以下 ■細骨材： 砕砂 9.0%以下 (ただし、すりへり作用を受ける場合は5.0%以下) 砕砂 (粘土、シルト等を含まない場合) 7.0% (ただし、すりへり作用を受ける場合は5.0%以下) スラグ細骨材 7.0%以下 (ただし、すりへり作用を受ける場合は5.0%以下) それ以外 (砂等) 5.0%以下 (ただし、すりへり作用を受ける場合は3.0%以下) | 工事開始前、工事中1回/月以上及び産地が変わった場合。 (山砂の場合は、工事中1回/週以上) | | ○ | |
| | | 砂の有機不純物試験 | JIS A 1105 | 標準色より淡いこと。濃い場合でも圧縮強度が90%以上の場合は使用できる。 | 工事開始前、工事中1回以上/12か月及び産地が変わった場合。 | 濃い場合は、JIS A 1142「有機不純物を含む細骨材のモルタルの圧縮強度による試験」による。 | ○ | |
| | | 有機不純物を含む細骨材のモルタルの圧縮強度による試験 | JIS A 1142 | 圧縮強度の90%以上 | 試料となる砂の上部における溶液の色が標準色液の色より濃い場合。 | | ○ | |

3 品質管理基準(共通・河川・海岸・砂防・道路)

| 工種 | 種別 | 試験区分 | 試験項目 | 試験方法 | 規格値 | 試験時期・頻度 | 摘要 | 試験成績表等による確認 |
|--------------------|----|------|--------------------|--------------------------------------|---|---|---|-------------|
| 29 覆工コンクリート (NATM) | 材料 | その他 | 骨材中の粘土塊量の試験 | JIS A 1137 | 細骨材：1.0%以下 粗骨材：0.25%以下 | 工事開始前、工事中1回/月以上及び産地が変わった場合。 | | ○ |
| | | | 硫酸ナトリウムによる骨材の安定性試験 | JIS A 1122 JIS A 5005 | 細骨材：10%以下 粗骨材：12%以下 | 砂、砂利：工事開始前、工事中1回以上/12か月及び産地が変わった場合。 砕砂、碎石：工事開始前、工事中1回以上/12か月及び産地が変わった場合。 | 寒冷地で凍結のおそれのある地点に適用する。 | ○ |
| | | | セメントの物理試験 | JIS R 5201 | JIS R 5210 (ポルトランドセメント) JIS R 5211 (高炉セメント) JIS R 5212 (シリカセメント) JIS R 5213 (フライアッシュセメント) JIS R 5214 (エコセメント) | 工事開始前、工事中1回/月以上 | | ○ |
| | | | ポルトランドセメントの化学分析 | JIS R 5202 | JIS R 5210 (ポルトランドセメント) JIS R 5211 (高炉セメント) JIS R 5212 (シリカセメント) JIS R 5213 (フライアッシュセメント) JIS R 5214 (エコセメント) | 工事開始前、工事中1回/月以上 | | ○ |
| | | | 練混ぜ水の水質試験 | 上水道水及び上水道水以外の水の場合： JIS A 5308附属書C | 懸濁物質の量：2g/リットル以下 溶解性蒸発残留物の量：1g/リットル以下 塩化物イオン量：200mg/L以下 セメントの凝結時間の差：始発は30分以内、終結は60分以内 モルタルの圧縮強度比：材齢7及び28日で90%以上 | 工事開始前及び工事中1回以上/12か月及び水質が変わった場合。 | 上水道を使用している場合は試験に換え、上水道を使用していることを示す資料による確認を行う。 | ○ |
| | | | | 回収水の場合： JIS A 5308附属書C | 塩化物イオン量：200mg/L以下 セメントの凝結時間の差：始発は30分以内、終結は60分以内 モルタルの圧縮強度比：材齢7及び28日で90%以上 | 工事開始前及び工事中1回以上/12か月及び水質が変わった場合。 スラッジ水の濃度は1回/日 | ただし、その原水は上水道水及び上水道水以外の水の規定に適合しなければならない。 | ○ |

3 品質管理基準(共通・河川・海岸・砂防・道路)

| 工種 | 種別 | 試験区分 | 試験項目 | 試験方法 | 規格値 | 試験時期・頻度 | 摘要 | 試験成績表等による確認 |
|--------------------|--|------|-------------|--|--|----------------------|--------------------------------|-------------|
| 29 覆工コンクリート (NATM) | 製造 (プラント) 場 (JISマーク表示されたレディミクストコンクリートを使用する) | その他 | 計量設備の計量精度 | 任意の連続した10バッチについて各計量器別、材料別に行う。 | 水：±1%以内 セメント：±1%以内 骨材：±3%以内 混和材：±2%以内 (高炉スラグ微粉末の場合は±1%以内) 混和剤：±3%以内 | 工事開始前、工事中1回/6ヶ月以上 | レディミクストコンクリートの場合、印字記録により確認を行う。 | ○ |
| | | | ミキサの練混ぜ性能試験 | バッチミキサの場合： JIS A 1119 JIS A 8603-1 JIS A 8603-2 | コンクリートの練混ぜ量 公称容量の場合： コンクリート内のモルタル量の 偏差率：0.8%以下 コンクリート内の粗骨材量の 偏差率：5%以下 圧縮強度の偏差率：7.5%以下 コンクリート内空気量の偏差率：10%以下 コンシステンシー (スランプ) の偏差率：15%以下 | 工事開始前及び工事中1回以上/12か月。 | | ○ |
| | | | ミキサの練混ぜ性能試験 | 連続ミキサの場合： 土木学会基準 JSCE-I 502-2013 | コンクリート中のモルタル単位容積質量差： 0.8%以下 コンクリート中の単位粗骨材量の差：5%以下 圧縮強度差：7.5%以下 空気量差：1%以下 スランプ差：3cm以下 | 工事開始前及び工事中1回以上/12か月。 | | ○ |
| | | | 細骨材の表面水率試験 | JIS A 1111 | 設計図書による。 | 2回/日以上 | レディミクストコンクリート以外の場合に適用する。 | |
| | | | 粗骨材の表面水率試験 | JIS A 1125 | 設計図書による。 | 1回/日以上 | レディミクストコンクリート以外の場合に適用する。 | |

3 品質管理基準(共通・河川・海岸・砂防・道路)

| 工種 | 種別 | 試験区分 | 試験項目 | 試験方法 | 規格値 | 試験時期・頻度 | 摘要 | 試験成績表等による確認 | |
|--------------------|----|------|---------------|--|--|---|--|-------------|--|
| 29 覆工コンクリート (NATM) | 施工 | 必須 | スランブ試験 | JIS A 1101 | スランブ 5cm以上8cm未満 : 許容差±1.5cm スランブ 8cm以上18cm以下 : 許容差±2.5cm | ・荷卸し時 1回/日又は構造物の重要度と工事の規模に応じて20～150m ³ ごとに1回、及び荷卸し時に品質変化が認められたとき。 | | | |
| | | | 単位水量測定 | 付表9 「レディーミクストコンクリート単位水量測定要領(案)」 | 付表9 7(2)による。 | 1日当たりコンクリート種別ごとの使用量が100m ³ 以上施工する場合: 2回/日(午前1回、午後1回)、及び荷卸し時に品質の変化が認められたとき。 | 示方配合の単位水量の上限値は、粗骨材の最大寸法が20, 25mmの場合は175kg/m ³ 、40mmの場合は165kg/m ³ を基本とする。 | | |
| | | | コンクリートの圧縮強度試験 | JIS A 1108 | ■現場練りコンクリートの場合: (a) 圧縮強度の試験値が、設計基準強度の80%を1/20以上の確率で下回らない。 (b) 圧縮強度の試験値が、設計基準強度を1/4以上の確率で下回らない。 ■レディーミクストコンクリートの場合: 1回の試験結果は指定した呼び強度の85%以上であること。3回の試験結果の平均値は指定した呼び強度以上であること。 (1回の試験結果は、3個の供試体の試験値の平均値) | ・荷卸し時または、工場出荷時に運搬車から採取した試料 1回/日又は構造物の重要度と工事の規模に応じて20～150m ³ ごとに1回。 なお、テストピースは打設場所にて採取し、1回につき6個(σ7-3個、σ28-3個)とする。 | | | |
| | | | 塩化物総量規制 | 「コンクリートの耐久性向上」仕様書 | 原則0.3kg/m ³ 以下 | コンクリートの打設が午前と午後またがる場合は、午前に1回コンクリート打設前に行い、その試験結果が塩化物総量の規制値の1/2以下の場合は、午後の試験を省略することができる。(1試験の測定回数は3回とする) 試験の判定は3回の測定値の平均値。 | | | |
| | | | 空気量測定 | JIS A 1116 JIS A 1118 JIS A 1128 | ±1.5% (許容差) | ・荷卸し時 1回/日又は構造物の重要度と工事の規模に応じて20～150m ³ ごとに1回、及び荷卸し時に品質変化が認められたとき。 | | | |
| | | | その他 | コアによる強度試験 | JIS A 1107 | 設計図書による。 | 品質に異常が認められた場合に行う。 | | |
| | | | その他 | コンクリートの洗い分析試験 | JIS A 1112 | 設計図書による。 | 品質に異常が認められた場合に行う。 | | |

3 品質管理基準(共通・河川・海岸・砂防・道路)

| 工種 | 種別 | 試験区分 | 試験項目 | 試験方法 | 規格値 | 試験時期・頻度 | 摘要 | 試験成績表等による確認 |
|---------------------|-------|------------------|-----------------------|---------------------------|---|--|---|-------------|
| 29 覆工コンクリート (NATM) | 施工後試験 | 必須 | ひび割れ調査 | スケールによる測定 | 0.2mm | 本数 総延長 最大ひび割れ幅等 | ひび割れ幅が0.2mm以上の場合は、「ひび割れ発生状況の調査」を実施する。 | |
| | | | テストハンマーによる強度推定調査 | 土木学会基準 JSCE-G 504-2013 | 設計基準強度 | トンネルは1打設部分を単位とし、各単位につき3カ所の調査を実施する。 また、調査の結果、平均値が設計基準強度を下回った場合と、1回の試験結果が設計基準強度の85%以下となった場合は、その箇所の周辺において、再調査を5カ所実施。 材齢28日～91日の間に試験を行う。 | 再調査の平均強度が、所定の強度を得られない場合、もしくは1カ所の強度が設計基準強度の85%を下回った場合は、コアによる強度試験を行う。 工期等により、基準期間内に調査を行えない場合は、工事監督員と協議するものとする。 | |
| | | その他 | コアによる強度試験 | JIS A 1107 | 設計基準強度 | 所定の強度を得られない箇所付近において、原位置のコアを採取。 | コア採取位置、供試体の抜き取り寸法等の決定に際しては、設置された鉄筋を損傷させないように十分な検討を行う。 圧縮強度試験の平均強度が所定の強度を得られない場合、もしくは1カ所の強度が設計基準強度の85%を下回った場合は、工事監督員と協議するものとする。 | |
| 30 吹付けコンクリート (NATM) | 材料 | 必須※ (いずれか1方法) | アルカリ総量 | 「コンクリートの耐久性向上」仕様書 | 3.0kg/m ³ 以下 | 工事開始前、各配合毎。 | | ○ |
| | | | 混合セメントの物理試験、化学分析 | JIS R 5201 JIS R 5202 | JIS R 5211 (高炉セメント) JIS R 5213 (フライアッシュセメント) | 工事開始前、工事中1回/月以上。 | B種又はC種であることを確認する。 | ○ |
| | | | 骨材のアルカリシリカ反応性試験 (化学法) | JIS A 1145 | 無害であること。 | 工事開始前、工事中1回/6月以上及び産地が変わった場合。 | 信頼できる試験機関において、請負人が立ち会って確認する。 | |
| | | | 骨材のアルカリシリカ反応性試験 (迅速法) | JIS A 1804 | 無害であること。 | 工事開始前、工事中1回/6月以上及び産地が変わった場合。 | 骨材のアルカリシリカ反応性試験 (モルタルバー法)の結果を用いる場合に適用し、信頼できる試験機関において、請負人が立ち会って確認する。 | |
| | | その他 | 骨材のふるい分け試験 | JIS A 1102 | 設計図書による。 | 細骨材は採取箇所又は、品質の変更があるごとに1回。 ただし、覆工コンクリートと同一材料の場合は省略できる。粗骨材は採取箇所又は、品質の変更があるごとに1回。 | | ○ |
| | | | 骨材の単位容積質量試験 | JIS A 1104 | 設計図書による。 | 細骨材は採取箇所又は、品質の変更があるごとに1回。 ただし、覆工コンクリートと同一材料の場合は省略できる。粗骨材は採取箇所又は、品質の変更があるごとに1回。 | | ○ |
| | | | 骨材の密度及び吸水率試験 | JIS A 1109 JIS A 1110 | 絶乾密度：2.5以上 細骨材の吸水率：3.5%以下 粗骨材の吸水率：3.0%以下 | 細骨材は採取箇所又は、品質の変更があるごとに1回。 ただし、覆工コンクリートと同一材料の場合は省略できる。粗骨材は採取箇所又は、品質の変更があるごとに1回。 | | ○ |

3 品質管理基準(共通・河川・海岸・砂防・道路)

| 工 種 | 種別 | 試験区分 | 試験項目 | 試験方法 | 規格値 | 試験時期・頻度 | 摘 要 | 試験成績表等による確認 |
|---------------------|----|------|----------------------------|--|---|---|--|-------------|
| 30 吹付けコンクリート (NATM) | 材料 | その他 | 骨材の微粒分量試験 | JIS A 1103 JIS A 5005 JIS A 5308 | <p>■粗骨材： 砕石 3.0%以下（ただし、粒形判定実績率が58%以上の場合は5.0%以下） スラグ粗骨材 5.0%以下 それ以外（砂利等） 1.0%以下</p> <p>■細骨材： 砕砂 9.0%以下（ただし、すりへり作用を受ける場合は5.0%以下） 砕砂（粘土、シルト等を含まない場合） 7.0%（ただし、すりへり作用を受ける場合は5.0%以下） スラグ細骨材 7.0%以下（ただし、すりへり作用を受ける場合は5.0%以下） それ以外（砂等） 5.0%以下（ただし、すりへり作用を受ける場合は3.0%以下）</p> | 細骨材は採取箇所又は、品質の変更があるごとに1回。 ただし、覆工コンクリートと同一材料の場合は省略できる。粗骨材は採取箇所又は、品質の変更があるごとに1回。 | | ○ |
| | | | 砂の有機不純物試験 | JIS A 1105 | 標準色より淡いこと。濃い場合でも圧縮強度が90%以上の場合は使用できる。 | 細骨材は採取箇所または、品質の変更があるごとに1回。 ただし、覆工コンクリートと同一材料の場合は省略できる。粗骨材は採取箇所または、品質の変更があるごとに1回。 | 濃い場合は、JIS A 1142「有機不純物を含む細骨材のモルタルの圧縮強度による試験」による。 | ○ |
| | | | 有機不純物を含む細骨材のモルタルの圧縮強度による試験 | JIS A 1142 | 圧縮強度の90%以上 | 試料となる砂の上部における溶液の色が標準色液の色より濃い場合。 | | ○ |
| | | | 骨材中の粘土塊量の試験 | JIS A 1137 | 細骨材：1.0%以下 粗骨材：0.25%以下 | 細骨材は採取箇所または、品質の変更があるごとに1回。 ただし、覆工コンクリートと同一材料の場合は省略できる。粗骨材は採取箇所または、品質の変更があるごとに1回。 | | ○ |
| | | | 硫酸ナトリウムによる骨材の安定性試験 | JIS A 1122 | 細骨材：10%以下 粗骨材：12%以下 | 細骨材は採取箇所または、品質の変更があるごとに1回。 ただし、覆工コンクリートと同一材料の場合は省略できる。粗骨材は採取箇所または、品質の変更があるごとに1回。 | 寒冷地で凍結のおそれのある地点に適用する。 | ○ |
| | | | 粗骨材の粒形判定実績率試験 | JIS A 5005 | 55%以上 | 粗骨材は採取箇所または、品質の変更があるごとに1回。 | | ○ |
| | | | セメントの物理試験 | JIS R 5201 | JIS R 5210（ポルトランドセメント） JIS R 5211（高炉セメント） JIS R 5212（シリカセメント） JIS R 5213（フライアッシュセメント） JIS R 5214（エコセメント） | 工事開始前、工事中1回/月以上 | | ○ |
| | | | ポルトランドセメントの化学分析 | JIS R 5202 | JIS R 5210（ポルトランドセメント） JIS R 5211（高炉セメント） JIS R 5212（シリカセメント） JIS R 5213（フライアッシュセメント） JIS R 5214（エコセメント） | 工事開始前、工事中1回/月以上 | | ○ |

3 品質管理基準(共通・河川・海岸・砂防・道路)

| 工種 | 種別 | 試験区分 | 試験項目 | 試験方法 | 規格値 | 試験時期・頻度 | 摘要 | 試験成績表等による確認 |
|---------------------|-----------|------|-------------|--|---|--|---|-------------|
| 30 吹付けコンクリート (NATM) | 材料 | その他 | 練混ぜ水の水質試験 | 上水道水及び上水道水以外の水の場合： JIS A 5308附属書 JC | 懸濁物質の量：2g/リットル以下 溶解性蒸発残留物の量：1g/リットル以下 塩化物イオン量：200mg/L以下 セメントの凝結時間の差：始発は30分以内、 終結は60分以内 モルタルの圧縮強度比：材齢7及び28日で90%以上 | 工事開始前及び工事中1回以上/12か月及び水質が変わった場合。 | 上水道を使用している場合は試験に換え、上水道を使用していることを示す資料による確認を行う。 | ○ |
| | | | | 回収水の場合： JIS A 5308附属書 JC | 塩化物イオン量：200mg/L以下 セメントの凝結時間の差：始発は30分以内、 終結は60分以内 モルタルの圧縮強度比：材齢7及び28日で90%以上 | 工事開始前及び工事中1回以上/12か月及び水質が変わった場合。 スラッジ水の濃度は1回/日 | ただし、その原水は上水道水及び上水道水以外の水の規定に適合しなければならない。 | ○ |
| | 製造 (プラント) | その他 | 計量設備の計量精度 | 任意の連続した10バッチについて各計量器別、材料別に行う。 | 水：±1%以内 セメント：±1%以内 骨材：±3%以内 混和材：±2%以内 (高炉スラグ微粉末の場合は±1%以内) 混和剤：±3%以内 | 工事開始前、工事中1回/6ヶ月以上 | レディーミクストコンクリートの場合、印字記録により確認を行う。 | ○ |
| | | | ミキサの練混ぜ性能試験 | バッチミキサの場合： JIS A 1119 JIS A 8603-1 JIS A 8603-2 | コンクリートの練混ぜ量 公称容量の場合： コンクリート内のモルタル量の 偏差率：0.8%以下 コンクリート内の粗骨材量の 偏差率：5%以下 圧縮強度の偏差率：7.5%以下 コンクリート内空気量の偏差率：10%以下 コンシステンシー（スランプ） の偏差率：15%以下 | 工事開始前及び工事中1回以上/12か月。 | | ○ |
| | | | | 連続ミキサの場合： 土木学会基準 JSCE-I 502-2013 | コンクリート中のモルタル単位容積質量差： 0.8%以下 コンクリート中の単位粗骨材量の差：5%以下 圧縮強度差：7.5%以下 空気量差：1%以下 スランプ差：3cm以下 | 工事開始前及び工事中1回以上/12か月。 | | ○ |
| | | | 細骨材の表面水率試験 | JIS A 1111 | 設計図書による。 | 2回/日以上 | レディーミクストコンクリート以外の場合に適用する。 | |
| | | | 粗骨材の表面水率試験 | JIS A 1125 | 設計図書による。 | 1回/日以上。 | レディーミクストコンクリート以外の場合に適用する。 | |
| | | | | | | | | |

3 品質管理基準(共通・河川・海岸・砂防・道路)

| 工種 | 種別 | 試験区分 | 試験項目 | 試験方法 | 規格値 | 試験時期・頻度 | 摘要 | 試験成績表等による確認 |
|---------------------|-----|--------------|--|---|---|---|----|-------------|
| 30 吹付けコンクリート (NATM) | 施工 | 必須 | 塩化物総量規制 | 「コンクリートの耐久性向上」仕様書 | 原則0.3kg/m ³ 以下 | コンクリートの打設が午前と午後にまたがる場合は、午前中に1回コンクリート打設前に行い、その試験結果が塩化物総量の規制値の1/2以下の場合は、午後の試験を省略することができる。(1試験の測定回数は3回とする)試験の判定は3回の測定値の平均値。 | | |
| | | | 吹付けコンクリートの初期強度 (引抜きせん断強度) | 引抜き方法による吹付けコンクリートの初期強度試験方法 (JSCE-G561-2010) | 1日強度で5N/mm ² 以上 | トンネル施工延長40mごとに1回 | | |
| | | | コンクリートの圧縮強度試験 | JIS A 1108 土木学会基準 JSCE-F 561-2023 | <p>■現場練りコンクリートの場合：</p> <p>(a) 圧縮強度の試験値が、設計基準強度の80%を1/20以上の確率で下回らない。</p> <p>(b) 圧縮強度の試験値が、設計基準強度を1/4以上の確率で下回らない。</p> <p>■レディーミクストコンクリートの場合：</p> <p>1回の試験結果は指定した呼び強度の85%以上であること。3回の試験結果の平均値は指定した呼び強度以上であること。</p> <p>(1回の試験結果は、3個の供試体の試験値の平均値)</p> | トンネル施工延長40m毎に1回 材命7日、28日(2×3=6供試体) なお、テストピースは現場に配置された型枠に工事で使用するのと同じコンクリート(モルタル)を吹付け、現場で7日間及び28日間放置後、φ5cmのコアを切り取りキャッピングを行う。1回に6本(σ7…3本、σ28…3本)とする。 | | |
| | その他 | スランプ試験 | JIS A 1101 | スラブ 5cm以上8cm未満：許容差±1.5cm スラブ 8cm以上18cm以下：許容差±2.5cm | ・荷卸し時 1回/日又は構造物の重要度と工事の規模に応じて20～150m ³ ごとに1回、及び荷卸し時に品質変化が認められたとき。 | | | |
| | | 空気量測定 | JIS A 1116 JIS A 1118 JIS A 1128 | ±1.5% (許容差) | ・荷卸し時 1回/日又は構造物の重要度と工事の規模に応じて20～150m ³ ごとに1回、及び荷卸し時に品質変化が認められたとき。 | | | |
| | | コアによる強度試験 | JIS A 1107 | 設計図書による。 | 品質に異常が認められた場合に行う。 | | | |
| | | 外観検査(ロックボルト) | ・目視 ・寸法計測 | 設計図書による。 | 材質は製造会社の試験による。 | | ○ | |
| 31 ロックボルト (NATM) | 材料 | その他 | 外観検査(ロックボルト) | ・目視 ・寸法計測 | 設計図書による。 | 材質は製造会社の試験による。 | | ○ |
| | 施工 | 必須 | モルタルの圧縮強度試験 | JIS A 1108 | 設計図書による。 | 1) 施工開始前に1回 2) 施工中は、トンネル施工延長50mごとに1回 3) 製造工場又は品質の変更があるごとに1回 | | |
| | | | モルタルのフロー値試験 | JIS R 5201 | 設計図書による。 | 1) 施工開始前に1回 2) 施工中又は必要の都度 3) 製造工場又は品質の変更があるごとに1回 | | |
| ロックボルトの引抜き試験 | | | 付表4 | 設計図書による。 | 掘削の初期段階は20mごとに、その後は50mごとに実施、1断面当たり3本均等に行う。(ただし、坑口部では両側壁各1本) | | | |

3 品質管理基準(共通・河川・海岸・砂防・道路)

| 工種 | 種別 | 試験区分 | 試験項目 | 試験方法 | 規格値 | 試験時期・頻度 | 摘要 | 試験成績表等による確認 |
|------------|-----|-----------------|---------------|--|---|---|---|-------------|
| 32 路上再生路盤工 | 材料 | 必須 | 修正CBR試験 | 舗装調査・試験法便覧[4]-68 | 修正CBR20%以上 | ・中規模以上の工事：施工前、材料変更時 ・小規模以下の工事：施工前 | ・中規模以上の工事とは、管理図を描いた上での管理が可能な工事をいい、舗装施工面積が10,000m ² あるいは使用する基層及び表層用混合物の総使用量が3,000t以上の場合が該当する。 ・小規模工事は管理結果を施工管理に反映できる規模の工事をいい、同一工種の施工が数日連続する場合で、次のいずれかに該当するものをいう。 ①施工面積で1,000m ² 以上10,000m ² 未満 ②使用する基層及び表層用混合物の総使用量が500t以上3,000t未満（コンクリートでは400m ³ 以上1,000m ³ 未満） ただし、以下に該当するものについても小規模として扱うものとする。 1)アスファルト舗装：同一配合の合材が100t以上のもの | |
| | | | 土の粒度試験 | JIS A 1204 | 舗装再生便覧参照表-3.2.8 路上再生路盤用素材の望ましい粒度範囲による。 | 当初及び材料の変化時 | | |
| | | | 土の含水比試験 | JIS A 1203 | 設計図書による。 | 当初及び材料の変化時 | | |
| | | | 土の液性限界・塑性限界試験 | JIS A 1205 | 塑性指数PI：9以下 | 当初及び材料の変化時 | | |
| | その他 | セメントの物理試験 | JIS R 5201 | JIS R 5210（ポルトランドセメント） JIS R 5211（高炉セメント） JIS R 5212（シリカセメント） JIS R 5213（フライアッシュセメント） JIS R 5214（エコセメント） | 工事開始前、工事中1回/月以上 | | ○ | |
| | | ポルトランドセメントの化学分析 | JIS R 5202 | JIS R 5210（ポルトランドセメント） JIS R 5211（高炉セメント） JIS R 5212（シリカセメント） JIS R 5213（フライアッシュセメント） JIS R 5214（エコセメント） | 工事開始前、工事中1回/月以上 | | ○ | |
| | 施工 | 必須 | 現場密度の測定 | 舗装調査・試験法便覧[4]-256 砂置換法（JIS A 1214） | 基準密度の93%以上 X10 95.0%以上 X6 95.5%以上 X3 96.5%以上 | ・締固め度は、個々の測定値が基準密度の93%以上を満足するものとし、かつ平均値について満足するものとする。 1,000m ² につき1回の割で行う。ただし、施工面積が3,000m ² 以下のものは1工区（ロット）当たり3回として、X3の規格値を採用する。 3,000m ² を超えるものは、X3のロットを組み合わせる、若しくはX10とX3のロットを組み合わせた工区に分割し、それぞれのロットの回数の規格値を採用する。 | ・締固め度は、10孔の測定値の平均値X10が規格値を満足しなければならない。また、10孔の測定値が得がたい場合は3孔の測定値の平均値X3が規格値を満足していなければならないが、X3が規格値をはずれた場合は、さらに3孔のデータを加えた平均値X6が規格値を満足していればよい。X6で不合格の場合、そのロットは不合格となる。（X6にそのロット内で4孔を加えてX10の規格値を採用することはできない。） | |

3 品質管理基準(共通・河川・海岸・砂防・道路)

| 工種 | 種別 | 試験区分 | 試験項目 | 試験方法 | 規格値 | 試験時期・頻度 | 摘要 | 試験成績表等による確認 |
|------------|----|------|-------------------------|--------------------|-----------------|------------|--|-------------|
| 32 路上再生路盤工 | 施工 | 必須 | 土の一軸圧縮試験 | 舗装調査・試験法便覧 [4]-133 | 設計図書による。 | 当初及び材料の変化時 | | |
| | | | CAEの一軸圧縮試験 | 舗装調査・試験法便覧 [4]-135 | 設計図書による。 | 当初及び材料の変化時 | CAEの一軸圧縮試験とは、路上再生アスファルト乳剤安定処理路盤材料の一軸圧縮試験を指す。 | |
| | | | 含水比試験 | JIS A 1203 | 設計図書による。 | 1~2回/日 | | |
| 33 路上表層再生工 | 材料 | 必須 | 旧アスファルト針入度 | JIS K 2207 | | 当初及び材料の変化時 | 十分なデータがある場合や事前調査時のデータが利用できる場合にはそれらを用いてもよい。 | |
| | | | 旧アスファルトの軟化点 | JIS K 2207 | | 当初及び材料の変化時 | 十分なデータがある場合や事前調査時のデータが利用できる場合にはそれらを用いてもよい。 | |
| | | | 既設表層混合物の密度試験 | 舗装調査・試験法便覧 [3]-218 | | 当初及び材料の変化時 | 十分なデータがある場合や事前調査時のデータが利用できる場合にはそれらを用いてもよい。 | |
| | | | 既設表層混合物の最大比重試験 | 舗装調査・試験法便覧 [4]-309 | | 当初及び材料の変化時 | 十分なデータがある場合や事前調査時のデータが利用できる場合にはそれらを用いてもよい。 | |
| | | | 既設表層混合物のアスファルト量抽出粒度分析試験 | 舗装調査・試験法便覧 [4]-318 | | 当初及び材料の変化時 | 十分なデータがある場合や事前調査時のデータが利用できる場合にはそれらを用いてもよい。 | |
| | | | 既設表層混合物のふるい分け試験 | 舗装調査・試験法便覧 [2]-16 | | 当初及び材料の変化時 | 十分なデータがある場合や事前調査時のデータが利用できる場合にはそれらを用いてもよい。 | |
| | | | 新規アスファルト混合物 | 「アスファルト舗装」に準じる。 | 「アスファルト舗装」に準じる。 | 当初及び材料の変化時 | | ○ |

3 品質管理基準(共通・河川・海岸・砂防・道路)

| 工種 | 種別 | 試験区分 | 試験項目 | 試験方法 | 規格値 | 試験時期・頻度 | 摘要 | 試験成績表等による確認 |
|------------|----|------|-----------------|-------------------|---|---|--|-------------|
| 33 路上表層再生工 | 施工 | 必須 | 現場密度の測定 | 舗装調査・試験法便覧[3]-218 | 基準密度の96%以上 X10 98.0%以上 X6 98.0%以上 X3 98.5%以上 | ・締固め度は、個々の測定値が基準密度の96%以上を満足するものとし、かつ平均値について満足するものとする。 1,000m ² につき1回の割で行う。ただし、施工面積が3,000m ² 以下のものは1工区(ロット)当たり3回として、X3の規格値を採用する。 3,000m ² を超えるものは、X3のロットを組み合わせる、若しくはX10とX3のロットを組み合わせた工区に分割し、それぞれのロットの回数の規格値を採用する。 | ・締固め度は、10孔の測定値の平均値X10が規格値を満足しなければならない。また、10孔の測定値が得がたい場合は3孔の測定値の平均値X3が規格値を満足していなければならないが、X3が規格値をはずれた場合は、さらに3孔のデータを加えた平均値X6が規格値を満足していればよい。X6で不合格の場合、そのロットは不合格となる。(X6にそのロット内で4孔を加えてX10の規格値を採用することはできない。) 空隙率による管理でも良い。 | |
| | | | 温度測定 | JIS Z 8710 | 110℃以上 | 随時 | 測定値の記録は、1日4回(午前・午後各2回) | |
| | | | かきほぐし深さ | 舗装再生便覧付録-8 | -0.7cm以内 | 1,000m ² 毎 | | |
| | | その他 | 粒度(2.36mmフルイ) | 舗装調査・試験法便覧[2]-16 | 2.36mmふるい：±12%以内 | 適宜 | 目標値を設定した場合のみ実施する。 | |
| | | | 粒度(75μmフルイ) | 舗装調査・試験法便覧[2]-16 | 75μmふるい：±5%以内 | 適宜 | 目標値を設定した場合のみ実施する。 | |
| | | | アスファルト量抽出粒度分析試験 | 舗装調査・試験法便覧[4]-318 | アスファルト量：±0.9%以内 | 適宜 | 目標値を設定した場合のみ実施する。 | |

3 品質管理基準(共通・河川・海岸・砂防・道路)

| 工種 | 種別 | 試験区分 | 試験項目 | 試験方法 | 規格値 | 試験時期・頻度 | 摘要 | 試験成績表等による確認 |
|------------------|----|------|--------------------|--------------------------|--|--------------------------------------|---|-------------|
| 34 排水性舗装工・透水性舗装工 | 材料 | 必須 | 骨材のふるい分け試験 | JIS A 1102 | 「舗装施工便覧」3-3-2(3)による。 | ・中規模以上の工事：施工前、材料変更時 ・小規模以下の工事：施工前 | <ul style="list-style-type: none"> ・中規模以上の工事とは、管理図を描いた上での管理が可能な工事をいい、舗装施工面積が10,000m²あるいは使用する基層及び表層用混合物の総使用量が3,000t以上の場合が該当する。 ・小規模工事は管理結果を施工管理に反映できる規模の工事をいい、同一工種の施工が数日連続する場合で、次のいずれかに該当するものをいう。 <ul style="list-style-type: none"> ①施工面積で1,000m²以上10,000m²未満 ②使用する基層及び表層用混合物の総使用量が500t以上3,000t未満（コンクリートでは400m³以上1,000m³未満） ただし、以下に該当するものについても小規模として取扱うものとする。 <ul style="list-style-type: none"> 1) アスファルト舗装：同一配合の合材が100t以上のもの | ○ |
| | | | 骨材の密度及び吸水率試験 | JIS A 1109 JIS A 1110 | 碎石・玉砕、製鋼スラグ(SS) 表乾比重：2.45以上 吸水率：3.0%以下 | ・中規模以上の工事：施工前、材料変更時 ・小規模以下の工事：施工前 | | ○ |
| | | | 骨材中の粘土塊量の試験 | JIS A 1137 | 粘土、粘土塊量：0.25%以下 | ・中規模以上の工事：施工前、材料変更時 ・小規模以下の工事：施工前 | | ○ |
| | | | 粗骨材の形状試験 | 舗装調査・試験法便覧[2]-51 | 細長、あるいは扁平な石片：10%以下 | ・中規模以上の工事：施工前、材料変更時 ・小規模以下の工事：施工前 | | ○ |
| | | | フィラー（舗装用石灰石粉）の粒度試験 | JIS A 5008 | 「舗装施工便覧」3-3-2(4)による。 | ・中規模以上の工事：施工前、材料変更時 ・小規模以下の工事：施工前 | | ○ |
| | | | フィラー（舗装用石灰石粉）の水分試験 | JIS A 5008 | 1%以下 | ・中規模以上の工事：施工前、材料変更時 ・小規模以下の工事：施工前 | | ○ |

3 品質管理基準(共通・河川・海岸・砂防・道路)

| 工種 | 種別 | 試験区分 | 試験項目 | 試験方法 | 規格値 | 試験時期・頻度 | 摘要 | 試験成績表等による確認 |
|------------------|----|------|---------------|-------------------|--------------|--------------------------------------|---|-------------|
| 34 排水性舗装工・透水性舗装工 | 材料 | その他 | フィラーの塑性指数試験 | JIS A 1205 | 4以下 | ・中規模以上の工事：施工前、材料変更時 ・小規模以下の工事：施工前 | ・回収ダストをフィラーの一部として使用する場合に適用する。 ・中規模以上の工事とは、管理図を描いた上での管理が可能な工事をいい、舗装施工面積が10,000m ² あるいは使用する基層及び表層用混合物の総使用量が3,000t以上の場合が該当する。 ・小規模工事は管理結果を施工管理に反映できる規模の工事をいい、同一工種の施工が数日連続する場合で、次のいずれかに該当するものをいう。 ①施工面積で1,000m ² 以上10,000m ² 未満 ②使用する基層及び表層用混合物の総使用量が500t以上3,000t未満（コンクリートでは400m ³ 以上1,000m ³ 未満） ただし、以下に該当するものについても小規模として取扱うものとする。 1)アスファルト舗装：同一配合の合材が100t以上のもの | ○ |
| | | | フィラーのフロー試験 | 舗装調査・試験法便覧 [2]-83 | 50%以下 | ・中規模以上の工事：施工前、材料変更時 ・小規模以下の工事：施工前 | ・回収ダストをフィラーの一部として使用する場合に適用する。 ・中規模以上の工事とは、管理図を描いた上での管理が可能な工事をいい、舗装施工面積が10,000m ² あるいは使用する基層及び表層用混合物の総使用量が3,000t以上の場合が該当する。 ・小規模工事は管理結果を施工管理に反映できる規模の工事をいい、同一工種の施工が数日連続する場合で、次のいずれかに該当するものをいう。 ①施工面積で1,000m ² 以上10,000m ² 未満 ②使用する基層及び表層用混合物の総使用量が500t以上3,000t未満（コンクリートでは400m ³ 以上1,000m ³ 未満） ただし、以下に該当するものについても小規模として取扱うものとする。 1)アスファルト舗装：同一配合の合材が100t以上のもの | ○ |
| | | | 製鋼スラグの水浸膨張性試験 | 舗装調査・試験法便覧 [2]-94 | 水浸膨張比：2.0%以下 | ・中規模以上の工事：施工前、材料変更時 ・小規模以下の工事：施工前 | ・中規模以上の工事とは、管理図を描いた上での管理が可能な工事をいい、舗装施工面積が10,000m ² あるいは使用する基層及び表層用混合物の総使用量が3,000t以上の場合が該当する。 ・小規模工事は管理結果を施工管理に反映できる規模の工事をいい、同一工種の施工が数日連続する場合で、次のいずれかに該当するものをいう。 ①施工面積で1,000m ² 以上10,000m ² 未満 ②使用する基層及び表層用混合物の総使用量が500t以上3,000t未満（コンクリートでは400m ³ 以上1,000m ³ 未満） ただし、以下に該当するものについても小規模として取扱うものとする。 1)アスファルト舗装：同一配合の合材が100t以上のもの | ○ |

3 品質管理基準(共通・河川・海岸・砂防・道路)

| 工種 | 種別 | 試験区分 | 試験項目 | 試験方法 | 規格値 | 試験時期・頻度 | 摘要 | 試験成績表等による確認 |
|------------------|----|------|--------------------|------------|-------------------------|--------------------------------------|---|-------------|
| 34 排水性舗装工・透水性舗装工 | 材料 | その他 | 粗骨材のすりへり試験 | JIS A 1121 | 砕石・玉砕、製鋼スラグ(SS) : 30%以下 | ・中規模以上の工事：施工前、材料変更時 ・小規模以下の工事：施工前 | ・中規模以上の工事とは、管理図を描いた上での管理が可能な工事をいい、舗装施工面積が10,000m ² あるいは使用する基層及び表層用混合物の総使用量が3,000t以上の場合が該当する。 ・小規模工事は管理結果を施工管理に反映できる規模の工事をいい、同一工種の施工が数日連続する場合で、次のいずれかに該当するものをいう。 ①施工面積で1,000m ² 以上10,000m ² 未満 ②使用する基層及び表層用混合物の総使用量が500t以上3,000t未満(コンクリートでは400m ³ 以上1,000m ³ 未満) ただし、以下に該当するものについても小規模として取扱うものとする。 1) アスファルト舗装：同一配合の合材が100t以上のもの | ○ |
| | | | 硫酸ナトリウムによる骨材の安定性試験 | JIS A 1122 | 損失量：12%以下 | ・中規模以上の工事：施工前、材料変更時 ・小規模以下の工事：施工前 | ・中規模以上の工事とは、管理図を描いた上での管理が可能な工事をいい、舗装施工面積が10,000m ² あるいは使用する基層及び表層用混合物の総使用量が3,000t以上の場合が該当する。 ・小規模工事は管理結果を施工管理に反映できる規模の工事をいい、同一工種の施工が数日連続する場合で、次のいずれかに該当するものをいう。 ①施工面積で1,000m ² 以上10,000m ² 未満 ②使用する基層及び表層用混合物の総使用量が500t以上3,000t未満(コンクリートでは400m ³ 以上1,000m ³ 未満) ただし、以下に該当するものについても小規模として取扱うものとする。 1) アスファルト舗装：同一配合の合材が100t以上のもの | ○ |
| | | | 針入度試験 | JIS K 2207 | 40(1/10mm)以上 | ・中規模以上の工事：施工前、材料変更時 ・小規模以下の工事：施工前 | ・中規模以上の工事とは、管理図を描いた上での管理が可能な工事をいい、舗装施工面積が10,000m ² あるいは使用する基層及び表層用混合物の総使用量が3,000t以上の場合が該当する。 ・小規模工事は管理結果を施工管理に反映できる規模の工事をいい、同一工種の施工が数日連続する場合で、次のいずれかに該当するものをいう。 ①施工面積で1,000m ² 以上10,000m ² 未満 ②使用する基層及び表層用混合物の総使用量が500t以上3,000t未満(コンクリートでは400m ³ 以上1,000m ³ 未満) ただし、以下に該当するものについても小規模として取扱うものとする。 1) アスファルト舗装：同一配合の合材が100t以上のもの | ○ |

3 品質管理基準(共通・河川・海岸・砂防・道路)

| 工 種 | 種別 | 試験区分 | 試験項目 | 試験方法 | 規格値 | 試験時期・頻度 | 摘 要 | 試験成績表等による確認 |
|------------------|----|------|-------|------------|-------------|--------------------------------------|---|-------------|
| 34 排水性舗装工・透水性舗装工 | 材料 | その他 | 軟化点試験 | JIS K 2207 | 80.0℃以上 | ・中規模以上の工事：施工前、材料変更時 ・小規模以下の工事：施工前 | ・中規模以上の工事とは、管理図を描いた上での管理が可能な工事をいい、舗装施工面積が10,000m ² あるいは使用する基層及び表層用混合物の総使用量が3,000t以上の場合が該当する。 ・小規模工事は管理結果を施工管理に反映できる規模の工事をいい、同一工種の施工が数日連続する場合で、次のいずれかに該当するものをいう。 ①施工面積で1,000m ² 以上10,000m ² 未満 ②使用する基層及び表層用混合物の総使用量が500t以上3,000t未満（コンクリートでは400m ³ 以上1,000m ³ 未満） ただし、以下に該当するものについても小規模として取扱うものとする。 1) アスファルト舗装：同一配合の合材が100t以上のもの | ○ |
| | | | 伸度試験 | JIS K 2207 | 50cm以上（15℃） | ・中規模以上の工事：施工前、材料変更時 ・小規模以下の工事：施工前 | ・中規模以上の工事とは、管理図を描いた上での管理が可能な工事をいい、舗装施工面積が10,000m ² あるいは使用する基層及び表層用混合物の総使用量が3,000t以上の場合が該当する。 ・小規模工事は管理結果を施工管理に反映できる規模の工事をいい、同一工種の施工が数日連続する場合で、次のいずれかに該当するものをいう。 ①施工面積で1,000m ² 以上10,000m ² 未満 ②使用する基層及び表層用混合物の総使用量が500t以上3,000t未満（コンクリートでは400m ³ 以上1,000m ³ 未満） ただし、以下に該当するものについても小規模として取扱うものとする。 1) アスファルト舗装：同一配合の合材が100t以上のもの | ○ |

3 品質管理基準(共通・河川・海岸・砂防・道路)

| 工 種 | 種別 | 試験区分 | 試験項目 | 試験方法 | 規格値 | 試験時期・頻度 | 摘 要 | 試験成績表等による確認 |
|------------------|----|------|-----------|--|--------|--------------------------------------|---|-------------|
| 34 排水性舗装工・透水性舗装工 | 材料 | その他 | 引火点試験 | JIS K 2265-1 JIS K 2265-2 JIS K 2265-3 JIS K 2265-4 | 260℃以上 | ・中規模以上の工事：施工前、材料変更時 ・小規模以下の工事：施工前 | ・中規模以上の工事とは、管理図を描いた上での管理が可能な工事をいい、舗装施工面積が10,000m ² あるいは使用する基層及び表層用混合物の総使用量が3,000t以上の場合が該当する。 ・小規模工事は管理結果を施工管理に反映できる規模の工事をいい、同一工種の施工が数日連続する場合で、次のいずれかに該当するものをいう。 ①施工面積で1,000m ² 以上10,000m ² 未満 ②使用する基層及び表層用混合物の総使用量が500t以上3,000t未満（コンクリートでは400m ³ 以上1,000m ³ 未満） ただし、以下に該当するものについても小規模として取扱うものとする。 1) アスファルト舗装：同一配合の合材が100t以上のもの | ○ |
| | | | 薄膜加熱質量変化率 | JIS K 2207 | 0.6%以下 | ・中規模以上の工事：施工前、材料変更時 ・小規模以下の工事：施工前 | ・中規模以上の工事とは、管理図を描いた上での管理が可能な工事をいい、舗装施工面積が10,000m ² あるいは使用する基層及び表層用混合物の総使用量が3,000t以上の場合が該当する。 ・小規模工事は管理結果を施工管理に反映できる規模の工事をいい、同一工種の施工が数日連続する場合で、次のいずれかに該当するものをいう。 ①施工面積で1,000m ² 以上10,000m ² 未満 ②使用する基層及び表層用混合物の総使用量が500t以上3,000t未満（コンクリートでは400m ³ 以上1,000m ³ 未満） ただし、以下に該当するものについても小規模として取扱うものとする。 1) アスファルト舗装：同一配合の合材が100t以上のもの | ○ |

3 品質管理基準(共通・河川・海岸・砂防・道路)

| 工種 | 種別 | 試験区分 | 試験項目 | 試験方法 | 規格値 | 試験時期・頻度 | 摘要 | 試験成績表等による確認 |
|------------------|----|------|--------------|--------------------|--------------|--------------------------------------|---|-------------|
| 34 排水性舗装工・透水性舗装工 | 材料 | その他 | 薄膜加熱針入度残留率 | JIS K 2207 | 65%以上 | ・中規模以上の工事：施工前、材料変更時 ・小規模以下の工事：施工前 | ・中規模以上の工事とは、管理図を描いた上での管理が可能な工事をいい、舗装施工面積が10,000m ² あるいは使用する基層及び表層用混合物の総使用量が3,000t以上の場合が該当する。 ・小規模工事は管理結果を施工管理に反映できる規模の工事をいい、同一工種の施工が数日連続する場合で、次のいずれかに該当するものをいう。 ①施工面積で1,000m ² 以上10,000m ² 未満 ②使用する基層及び表層用混合物の総使用量が500t以上3,000t未満（コンクリートでは400m ³ 以上1,000m ³ 未満） ただし、以下に該当するものについても小規模として取扱うものとする。 1) アスファルト舗装：同一配合の合材が100t以上のもの | ○ |
| | | | タフネス・テナシティ試験 | 舗装調査・試験法便覧 [2]-289 | タフネス：20N・m以上 | ・中規模以上の工事：施工前、材料変更時 ・小規模以下の工事：施工前 | ・中規模以上の工事とは、管理図を描いた上での管理が可能な工事をいい、舗装施工面積が10,000m ² あるいは使用する基層及び表層用混合物の総使用量が3,000t以上の場合が該当する。 ・小規模工事は管理結果を施工管理に反映できる規模の工事をいい、同一工種の施工が数日連続する場合で、次のいずれかに該当するものをいう。 ①施工面積で1,000m ² 以上10,000m ² 未満 ②使用する基層及び表層用混合物の総使用量が500t以上3,000t未満（コンクリートでは400m ³ 以上1,000m ³ 未満） ただし、以下に該当するものについても小規模として取扱うものとする。 1) アスファルト舗装：同一配合の合材が100t以上のもの | ○ |
| | | | 密度試験 | JIS K 2207 | | ・中規模以上の工事：施工前、材料変更時 ・小規模以下の工事：施工前 | ・中規模以上の工事とは、管理図を描いた上での管理が可能な工事をいい、舗装施工面積が10,000m ² あるいは使用する基層及び表層用混合物の総使用量が3,000t以上の場合が該当する。 ・小規模工事は管理結果を施工管理に反映できる規模の工事をいい、同一工種の施工が数日連続する場合で、次のいずれかに該当するものをいう。 ①施工面積で1,000m ² 以上10,000m ² 未満 ②使用する基層及び表層用混合物の総使用量が500t以上3,000t未満（コンクリートでは400m ³ 以上1,000m ³ 未満） ただし、以下に該当するものについても小規模として取扱うものとする。 1) アスファルト舗装：同一配合の合材が100t以上のもの | ○ |

3 品質管理基準(共通・河川・海岸・砂防・道路)

| 工種 | 種別 | 試験区分 | 試験項目 | 試験方法 | 規格値 | 試験時期・頻度 | 摘要 | 試験成績表等による確認 |
|------------------|------|------|----------------------|--------------------|----------------------|--|---|-------------|
| 34 排水性舗装工・透水性舗装工 | プラント | 必須 | 粒度 (2.36mmフルイ) | 舗装調査・試験法便覧 [2]-16 | 2.36mmふるい：±12%以内基準粒度 | 抽出ふるい分け試験の場合：1~2回/日 ・中規模以上の工事：定期的又は随時。 ・小規模以下の工事：異常が認められたとき。 又は 印字記録の場合：全数 | ・中規模以上の工事とは、管理図を描いた上での管理が可能な工事をいい、舗装施工面積が10,000m ² あるいは使用する基層及び表層用混合物の総使用量が3,000t以上の場合が該当する。 ・小規模工事は管理結果を施工管理に反映できる規模の工事をいい、同一工種の施工が数日連続する場合で、次のいずれかに該当するものをいう。 ①施工面積で1,000m ² 以上10,000m ² 未満 ②使用する基層及び表層用混合物の総使用量が500t以上3,000t未満（コンクリートでは400m ³ 以上1,000m ³ 未満） ただし、以下に該当するものについても小規模として取扱うものとする。 1) アスファルト舗装：同一配合の合材が100t以上のもの | ○ |
| | | | 粒度 (75μmフルイ) | 舗装調査・試験法便覧 [2]-16 | 75μmふるい：±5%以内基準粒度 | 抽出ふるい分け試験の場合：1~2回/日 ・中規模以上の工事：定期的又は随時。 ・小規模以下の工事：異常が認められたとき。 又は 印字記録の場合：全数 | ・中規模以上の工事とは、管理図を描いた上での管理が可能な工事をいい、舗装施工面積が10,000m ² あるいは使用する基層及び表層用混合物の総使用量が3,000t以上の場合が該当する。 ・小規模工事は管理結果を施工管理に反映できる規模の工事をいい、同一工種の施工が数日連続する場合で、次のいずれかに該当するものをいう。 ①施工面積で1,000m ² 以上10,000m ² 未満 ②使用する基層及び表層用混合物の総使用量が500t以上3,000t未満（コンクリートでは400m ³ 以上1,000m ³ 未満） ただし、以下に該当するものについても小規模として取扱うものとする。 1) アスファルト舗装：同一配合の合材が100t以上のもの | ○ |
| | | | アスファルト量抽出粒度分析試験 | 舗装調査・試験法便覧 [4]-318 | アスファルト量：±0.9%以内 | 抽出ふるい分け試験の場合：1~2回/日 ・中規模以上の工事：定期的又は随時。 ・小規模以下の工事：異常が認められたとき。 又は 印字記録の場合：全数 | ・中規模以上の工事とは、管理図を描いた上での管理が可能な工事をいい、舗装施工面積が10,000m ² あるいは使用する基層及び表層用混合物の総使用量が3,000t以上の場合が該当する。 ・小規模工事は管理結果を施工管理に反映できる規模の工事をいい、同一工種の施工が数日連続する場合で、次のいずれかに該当するものをいう。 ①施工面積で1,000m ² 以上10,000m ² 未満 ②使用する基層及び表層用混合物の総使用量が500t以上3,000t未満（コンクリートでは400m ³ 以上1,000m ³ 未満） ただし、以下に該当するものについても小規模として取扱うものとする。 1) アスファルト舗装：同一配合の合材が100t以上のもの | ○ |
| | | | 温度測定 (アスファルト・骨材・混合物) | JIS Z 8710 | 配合設計で決定した混合温度。 | 随時 | | ○ |

3 品質管理基準(共通・河川・海岸・砂防・道路)

| 工種 | 種別 | 試験区分 | 試験項目 | 試験方法 | 規格値 | 試験時期・頻度 | 摘要 | 試験成績表等による確認 | |
|------------------|------|------|----------------|--------------------|--|--|--|------------------------|--|
| 34 排水性舗装工・透水性舗装工 | プラント | その他 | 水浸ホイールトラッキング試験 | 舗装調査・試験法便覧 [3]-65 | 設計図書による。 | 設計図書による。 | アスファルト混合物の耐剥離性の確認 | ○ | |
| | | | ホイールトラッキング試験 | 舗装調査・試験法便覧 [3]-44 | 設計図書による。 | 設計図書による。 | アスファルト混合物の耐流動性の確認 | ○ | |
| | | | ラベリング試験 | 舗装調査・試験法便覧 [3]-18 | 設計図書による。 | 設計図書による。 | アスファルト混合物の耐磨耗性の確認 | ○ | |
| | | | カンタプロ試験 | 舗装調査・試験法便覧 [3]-110 | 設計図書による。 | 設計図書による。 | アスファルト混合物の骨材飛散抵抗性の確認 | ○ | |
| | 舗設現場 | 必須 | 温度測定（初転圧前） | JIS Z 8710 | | | 随時 | 測定値の記録は、1日4回（午前・午後各2回） | |
| | | | 現場透水試験 | 舗装調査・試験法便覧 [1]-154 | X10 1000mL/15sec以上 X10 800mL/15sec以上（歩道部） | | 1,000m2ごと。 | | |
| | | | 現場密度の測定 | 舗装調査・試験法便覧 [3]-224 | 基準密度の94%以上。 X10 96%以上 X6 96%以上 X3 96.5%以上 ただし、歩道の基準密度については設計図書による。 | ・締固め度は、個々の測定値が基準密度の94%以上を満足するものとし、かつ平均値について満足するものとする。 1,000m2につき1回の割で行う。ただし、施工面積が3,000m2以下のものは1工区（ロット）当たり3回として、X3の規格値を採用する。 3,000m2を超えるものは、X3のロットを組み合わせる、若しくはX10とX3のロットを組み合わせた工区に分割し、それぞれのロットの回数の規格値を採用する。 同一工事における工区の分割は、工事監督員との協議により決定する。 | 現場密度は、10孔の測定値の平均値X10が規格値を満足しなければならない。また、10孔の測定値が得がたい場合は3孔の測定値の平均値X3が規格値を満足していなければならないが、X3が規格値をはずれた場合は、さらに3孔のデータを加えた平均値X6が規格値を満足していればよい。X6で不合格の場合、そのロットは不合格となる。（X6にそのロット内で4孔を加えてX10の規格値を採用することはできない。） | | |
| | | | 外観検査（混合物） | 目視 | | | 随時 | | |

3 品質管理基準(共通・河川・海岸・砂防・道路)

| 工種 | 種別 | 試験区分 | 試験項目 | 試験方法 | 規格値 | 試験時期・頻度 | 摘要 | 試験成績表等による確認 |
|------------------|------|------|------------------------|---|---|---|--|-------------|
| 35 プラント再生 舗装工 | 材料 | 必須 | 再生骨材 アスファルト抽出後の骨材粒度 | 舗装調査・試験法便覧 [2]-16 | | 再生骨材使用量500 tごとに1回。 | | ○ |
| | | | 再生骨材 旧アスファルト含有量 | 舗装調査・試験法便覧 [4]-318 | 3.8%以上 | 再生骨材使用量500 tごとに1回。 | | ○ |
| | | | 再生骨材 旧アスファルト針入度 | マーシャル安定度試験 による再生骨材の旧ア スファルト性状判定方 法 | 20(1/10mm)以上 (25℃) | 再生混合物製造日ごとに1回。 1日の再生骨材使用量が500 tを超える場合は2回。 1日の再生骨材使用量が100 t未満の場合は、再生骨 材を使用しない日を除いて2日に1回とする。 | | ○ |
| | | | 再生骨材 洗い試験で失われる量 | 舗装再生便覧 | 5%以下 | 再生骨材使用量500 tごとに1回。 | 洗い試験で失われる量とは、試料のアスファルト コンクリート再生骨材の水洗前の75μmふるいにと どまるものと、水洗後の75μmふるいにとどま るものを気乾もしくは60℃以下の炉乾燥し、その 質量の差から求める。 | ○ |
| | | | 再生アスファルト混合物 | JIS K 2207 | JIS K 2207石油アスファルト規格 | 2回以上及び材料の変化 | | ○ |
| | プラント | 必須 | 粒度 (2.36mmフルイ) | 舗装調査・試験法便覧 [2]-16 | 2.36mmふるい：±12%以内 再アス処理の場合、2.36mm：±15%以内 印字記録による場合は、舗装再生便覧 表- 2.9.5による。 | 抽出ふるい分け試験の場合：1~2回/日 ・中規模以上の工事：定期的又は随時。 ・小規模以下の工事：異常が認められるとき。 又は 印字記録の場合：全数 | ・中規模以上の工事とは、管理図を描いた上での 管理が可能な工事をいい、舗装施工面積が 10,000m ² あるいは使用する基層及び表層用混合物 の総使用量が3,000t以上の場合が該当する。 ・小規模工事は管理結果を施工管理に反映できる 規模の工事をいい、同一工種の施工が数日連続す る場合で、次のいずれかに該当するものをいう。 ①施工面積で1,000m ² 以上10,000m ² 未満 ②使用する基層及び表層用混合物の総使用量が 500t以上3,000t未満（コンクリートでは400m ³ 以 上1,000m ³ 未満） ただし、以下に該当するものについても小規模と して取扱うものとする。 1)アスファルト舗装：同一配合の合材が100t以上 のもの | ○ |
| | | | 粒度 (75μmフルイ) | 舗装調査・試験法便覧 [2]-16 | 75μmふるい：±5%以内 再アス処理の場合、75μm：±6%以内 印字記録による場合は、舗装再生便覧 表- 2.9.5による。 | 抽出ふるい分け試験の場合：1~2回/日 ・中規模以上の工事：定期的又は随時。 ・小規模以下の工事：異常が認められるとき。 又は 印字記録の場合：全数 | ・中規模以上の工事とは、管理図を描いた上での 管理が可能な工事をいい、舗装施工面積が 10,000m ² あるいは使用する基層及び表層用混合物 の総使用量が3,000t以上の場合が該当する。 ・小規模工事は管理結果を施工管理に反映できる 規模の工事をいい、同一工種の施工が数日連続す る場合で、次のいずれかに該当するものをいう。 ①施工面積で1,000m ² 以上10,000m ² 未満 ②使用する基層及び表層用混合物の総使用量が 500t以上3,000t未満（コンクリートでは400m ³ 以 上1,000m ³ 未満） ただし、以下に該当するものについても小規模と して取扱うものとする。 1)アスファルト舗装：同一配合の合材が100t以上 のもの | ○ |

3 品質管理基準(共通・河川・海岸・砂防・道路)

| 工種 | 種別 | 試験区分 | 試験項目 | 試験方法 | 規格値 | 試験時期・頻度 | 摘要 | 試験成績表等による確認 | |
|--------------|------|------|----------------|-------------------|---|---|--|---|--|
| 35 プラント再生舗装工 | プラント | 必須 | 再生アスファルト量 | 舗装調査・試験法便覧[4]-318 | アスファルト量：±0.9%以内 再アス処理の場合、アスファルト量：±1.2%以内 印字記録による場合は、舗装再生便覧表-2.9.5による。 | 抽出ふるい分け試験の場合：1~2回/日 ・中規模以上の工事：定期的又は随時。 ・小規模以下の工事：異常が認められるとき。 又は 印字記録の場合：全数 | ・中規模以上の工事とは、管理図を描いた上での管理が可能な工事をいい、舗装施工面積が10,000m ² あるいは使用する基層及び表層用混合物の総使用量が3,000t以上の場合が該当する。 ・小規模工事は管理結果を施工管理に反映できる規模の工事をいい、同一工種の施工が数日連続する場合で、次のいずれかに該当するものをいう。 ①施工面積で1,000m ² 以上10,000m ² 未満 ②使用する基層及び表層用混合物の総使用量が500t以上3,000t未満（コンクリートでは400m ³ 以上1,000m ³ 未満） ただし、以下に該当するものについても小規模として取扱うものとする。 1)アスファルト舗装：同一配合の合材が100t以上のもの | ○ | |
| | | その他 | 水浸ホイールトラッキング試験 | 舗装調査・試験法便覧[3]-65 | 設計図書による。 | 設計図書による。 | 耐水性の確認 | ○ | |
| | | | ホイールトラッキング試験 | 舗装調査・試験法便覧[3]-44 | 設計図書による。 | 設計図書による。 | 耐流動性の確認 | ○ | |
| | | | ラベリング試験 | 舗装調査・試験法便覧[3]-18 | 設計図書による。 | 設計図書による。 | 耐磨耗性の確認 | ○ | |
| | 舗設現場 | 必須 | | 外観検査（混合物） | 目視 | | 随時 | | |
| | | | | 温度測定（初転圧前） | JIS Z 8710 | | 随時 | 測定値の記録は、1日4回（午前・午後各2回） | |
| | | | | 現場密度の測定 | 舗装調査・試験法便覧[3]-218 | 車道部 基準密度の94%以上。 X10 96%以上 X6 96%以上 X3 96.5%以上 再アス処理の場合、基準密度の93%以上。 X10 95%以上 X6 95.5%以上 X3 96.5%以上 | ・締めめ度は、個々の測定値が基準密度の94%以上（再アス処理の場合は、基準密度の93%以上）を満足するものとし、かつ平均値について満足するものとする。 1,000m ² につき1回の割で行う。ただし、施工面積が3,000m ² 以下のものは1工区（ロット）当たり3回として、X3の規格値を採用する。 3,000m ² を超えるものは、X3のロットを組み合わせる、若しくはX10とX3のロットを組み合わせた工区に分割し、それぞれのロットの回数の規格値を採用する。 同一工事における工区の分割は、工事監督員との協議により決定する。 | ・現場密度（車道部）は、10孔の測定値の平均値X10が規格値を満足しなければならない。また、10孔の測定値が得がたい場合は3孔の測定値の平均値X3が規格値を満足していなければならないが、X3が規格値をはずれた場合は、さらに3孔のデータを加えた平均値X6が規格値を満足していればよい。X6で不合格の場合、そのロットは不合格となる。（X6にそのロット内で4孔を加えてX10の規格値を採用することはできない。） ・橋面舗装はコア採取しないでAs合材量（プラント出荷数量）と舗設面積及び厚さでの密度管理、または転圧回数による管理を行う。 | |

3 品質管理基準(共通・河川・海岸・砂防・道路)

| 工 種 | 種別 | 試験区分 | 試験項目 | 試験方法 | 規格値 | 試験時期・頻度 | 摘 要 | 試験成績表等による確認 |
|---------------------|-----|-------|-------------------------------------|------------------------------------|--|---|--|-------------|
| 36 工場製作工 (鋼橋用鋼材) | 材料 | 必須 | 外観・規格 (主部材) | 現物照合、帳票確認 | | 現場とミルシートの整合性が確認できること。 規格、品質がミルシートで確認出来ること。 | | ○ |
| | | | 機械試験 (J I Sマーク表示品以外かつミルシート照合不可な主部材) | JISによる | JISによる | JISによる | 試験対象とする材料は監督職員と協議のうえ選定する。 | |
| | | | 外観検査 (付属部材) | 目視及び計測 | JISによる | JISによる | | |
| 37 ガス切断工 | 施工 | 必須 | 表面粗さ | 目視 | 主要部材の最大表面荒さ: 50 μ m以下 二次部材の最大表面荒さ: 100 μ m以下 (ただし、切削による場合は50 μ m以下) | | 最大表面粗さとは、JIS B 0601(2013)に規定する最大高さ荒さRZとする。 | |
| | | | ノッチ深さ | ・目視 ・計測 | 主要部材: ノッチがあってはならない 二次部材: 1mm以下 | | ノッチ深さとは、ノッチ上縁から谷までの深さを示す。 | |
| | | | スラグ | 目視 | 塊状のスラグが点在し、付着しているが、こん跡を残さず容易にはく離するもの。 | | | |
| | | | 上縁の溶け | 目視 | わずかに丸みをおびているが、滑らかな状態のもの。 | | | |
| | その他 | 平面度 | 目視 | 設計図書による (日本溶接協会規格「ガス切断面の品質基準」に基づく) | | | | |
| | | ベベル精度 | 計測器による計測 | 設計図書による (日本溶接協会規格「ガス切断面の品質基準」に基づく) | | | | |
| | | 真直度 | 計測器による計測 | 設計図書による (日本溶接協会規格「ガス切断面の品質基準」に基づく) | | | | |

3 品質管理基準(共通・河川・海岸・砂防・道路)

| 工種 | 種別 | 試験区分 | 試験項目 | 試験方法 | 規格値 | 試験時期・頻度 | 摘要 | 試験成績表等による確認 |
|--------|----|------|--|-----------------|---|--|--|-------------|
| 38 溶接工 | 施工 | 必須 | 引張試験：開先溶接 | JIS Z 2241 | 引張強さが母材の規格値以上。 | 試験片の形状：JIS Z 3121 1号 試験片の個数：2 | ・溶接方法は「日本道路協会道路橋示方書・同解説」Ⅱ鋼橋・鋼部材編20.8.4溶接施工法 図-20.8.1開先溶接試験溶接方法による。 ・なお、過去に同等もしくはそれ以上の条件で溶接施工試験を行い、かつ施工経験をもち工場では、その時の試験報告書によって判断し、溶接施工試験を省略することができる。 | ○ |
| | | | 型曲げ試験 (19mm未満裏曲げ) (19mm以上側曲げ)： 開先溶接 | JIS Z 3122 | 亀裂が生じてはならない。 ただし、亀裂の発生原因がブローホールあるいはスラグ巻き込みであることが確認され、かつ、亀裂の長さが3mm以下の場合には許容するものとする。 | 試験片の形状：JIS Z 3122 試験片の個数：2 | | ○ |
| | | | 衝撃試験：開先溶接 | JIS Z 2242 | 溶着金属及び溶接熱影響部で母材の要求値以上。(それぞれの3個の平均値) | 試験片の形状：JIS Z 2242 Vノッチ 試験片の採取位置：「日本道路協会道路橋示方書・同解説」Ⅱ鋼橋・鋼部材編20.8.4溶接施工法 図-20.8.2衝撃試験片 試験片の個数：各部位につき3 | | ○ |
| | | | マクロ試験：開先溶接 | JIS G 0553に準じる。 | 欠陥があってはならない。 | 試験片の個数：1 | | ○ |
| | | | 非破壊試験：開先溶接 | | 同左 | 試験片の個数：試験片継手全長 | ・「日本道路協会道路橋示方書・同解説」Ⅱ鋼橋・鋼部材編 表-解20.8.6及び表-解20.8.7に各継手の強度等級を満たす上での内部きず寸法の許容値が示されている。なお、表-解20.8.6及び表-解20.8.7に示されていない強度等級を低減させた場合などの継手の内部きず寸法の許容値は、「日本道路協会道路橋示方書・同解説」Ⅱ鋼橋・鋼部材編 8.3.2継手の強度等級に示されている。 (非破壊試験を行う者の資格) ・磁粉探傷試験または浸透探傷試験を行う者は、それぞれの試験の種類に対応したJIS Z 2305(非破壊試験-技術者の資格及び認証)に規定するレベル2以上の資格を有していなければならない。 ・放射線透過試験を行う場合は、放射線透過試験におけるレベル2以上の資格とする。 ・超音波自動探傷試験を行う場合は、超音波探傷試験におけるレベル3の資格とする。 ・手探傷による超音波探傷試験を行う場合は、超音波探傷試験におけるレベル2以上の資格とする。 | ○ |
| | | | マクロ試験：すみ肉溶接 | JIS G 0553に準じる。 | 欠陥があってはならない。 | 試験片の形状：日本道路協会「道路橋示方書・同解説」Ⅱ鋼橋・鋼部材編20.8.4溶接施工法 図-20.8.3すみ肉溶接試験(マクロ試験)溶接方法及び試験片の形状 試験片の個数：1 | ・溶接方法は日本道路協会「道路橋示方書・同解説」Ⅱ鋼橋編 18.4.4溶接施工法 図-18.4.3すみ肉溶接試験(マクロ試験)溶接方法及び試験片の形状による。 ・なお、過去に同等もしくはそれ以上の条件で溶接施工試験を行い、かつ施工経験をもち工場では、その時の試験報告書を提出することにより溶接施工試験を省略することができる。 | ○ |

3 品質管理基準(共通・河川・海岸・砂防・道路)

| 工種 | 種別 | 試験区分 | 試験項目 | 試験方法 | 規格値 | 試験時期・頻度 | 摘要 | 試験成績表等による確認 |
|--------|----|------|--------------------|--------------------------|--|--|---|-------------|
| 38 溶接工 | 施工 | 必須 | 引張試験：スタッド溶接 | JIS Z 2241 | 降伏点は 235N/mm ² 以上、引張強さは 400～550N/mm ² 、伸びは20%以上とする。ただし溶接で切れてはいけない。 | 試験片の形状：JIS B 1198 試験片の個数：3 | なお、過去に同等もしくはそれ以上の条件で溶接施工試験を行い、かつ施工経験をもつ工場では、その時の試験報告書を提出することにより溶接施工試験を省略することができる。 | ○ |
| | | | 曲げ試験：スタッド溶接 | JIS Z 3145 | 溶接部に亀裂を生じてはならない。 | 試験片の形状：JIS Z 3145 試験片の個数：3 | なお、過去に同等もしくはそれ以上の条件で溶接施工試験を行い、かつ施工経験をもつ工場では、その時の試験報告書を提出することにより溶接施工試験を省略することができる。 | ○ |
| | | | 突合せ溶接継手の内部欠陥に対する検査 | JIS Z 3104 JIS Z 3060 | 試験で検出されたきず寸法は、設計上許容される寸法以下でなければならない。ただし、寸法によらず表面に開口した割れ等の面状きずはあってはならない。 なお、放射線透過試験による場合において、板厚が25mm以下の試験の結果については、以下を満たす場合には合格としてよい。 ・引張応力を受ける溶接部は、JIS Z 3104附属書4（透過写真によるきずの像の分類方法）に示す2類以上とする。 ・圧縮応力を受ける溶接部は、JIS Z 3104附属書4（透過写真によるきずの像の分類方法）に示す3類以上とする。 | 放射線透過試験（RT）の場合はJIS Z 3104による。超音波探傷試験（手探傷）（UT）の場合はJIS Z 3060による。 | ・「日本道路協会道路橋示方書・同解説」Ⅱ鋼橋・鋼部材編 表-解20.8.6及び表-解20.8.7に各継手の強度等級を満たす上での内部きず寸法の許容値が示されている。なお、表-解20.8.6及び表-解20.8.7に示されていない強度等級を低減させた場合などの継手の内部きず寸法の許容値は、「日本道路協会道路橋示方書・同解説」Ⅱ鋼橋・鋼部材編 8.3.2継手の強度等級に示されている。 （非破壊試験を行う者の資格） ・放射線透過試験を行う場合は、放射線透過試験におけるレベル2以上の資格とする。 ・超音波自動探傷試験を行う場合は、超音波探傷試験におけるレベル3の資格とする。 ・手探傷による超音波探傷試験を行う場合は、超音波探傷試験におけるレベル2以上の資格とする。 | ○ |
| | | | 外観検査（割れ） | ・目視 | あってはならない。 | 検査体制、検査方法を明確にした上で目視検査する。目視は全延長実施する。ただし、疑わしい場合は、磁粉探傷試験又は浸透探傷試験を用いる。 | 磁粉探傷試験または浸透探傷試験を行う者は、それぞれの試験の種類に対応したJIS Z 2305（非破壊試験-技術者の資格及び認証）に規定するレベル2以上の資格を有していなければならない。 | |
| | | | 外観形状検査（ビード表面のビット） | ・目視 ・ノギス等による計測 | 主要部材の突合せ継手及び断面を構成するT継手、角継手には、ビード表面にビットがあってはならない。その他のすみ肉溶接及び部分溶込み開先溶接には、1継手につき3個又は継手長さ1mにつき3個までを許容するものとする。ただし、ビットの大きさが1mm以下の場合は、3個を1個として計算するものとする。 | 検査体制、検査方法を明確にした上で、目視確認により疑わしい箇所を測定する。目視は全延長実施する。 | | |
| | | | 外観形状検査（ビード表面の凹凸） | ・目視 ・ノギス等による計測 | ビード表面の凹凸は、ビード長さ25mmの範囲で3mm以下。 | 検査体制、検査方法を明確にした上で、目視確認により疑わしい箇所を測定する。目視は全延長実施する。 | | |

3 品質管理基準(共通・河川・海岸・砂防・道路)

| 工種 | 種別 | 試験区分 | 試験項目 | 試験方法 | 規格値 | 試験時期・頻度 | 摘要 | 試験成績表等による確認 |
|--------|-----|-----------------|-------------------|---|--|--|---|-------------|
| 38 溶接工 | 施工 | 必須 | 外観形状検査(アンダーカット) | ・目視 ・ノギス等による計測 | 「日本道路協会道路橋示方書・同解説」Ⅱ鋼橋・鋼部材編20.8.6外部さず検査の規定による | 検査体制、検査方法を明確にした上で、目視確認により疑わしい箇所を測定する。目視は全延長実施する。 | 「日本道路協会道路橋示方書・同解説」Ⅱ鋼橋・鋼部材編 表-解 20.8.4及び表-解20.8.5に各継手の強度等級を満たすうえでのアンダーカットの許容値が示されている。表-解20.8.4及び表-解20.8.5に示されていない継手のアンダーカットの許容値は、「日本道路協会道路橋示方書・同解説」Ⅱ鋼橋・鋼部材編 8.3.2継手の強度等級に示されている。 | |
| | | | 外観検査(オーバーラップ) | ・目視 | あってはならない。 | 検査体制、検査方法を明確にした上で、目視検査する。 | | |
| | | | 外観形状検査(すみ肉溶接サイズ) | ・目視 ・ノギス等による計測 | すみ肉溶接のサイズ及びのど厚は、指定すみ肉サイズ及びのど厚を下回ってはならない。ただし、1溶接線の両端各50mmを除く部分では、溶接長さの10%までの範囲で、サイズ及びのど厚ともに-1.0mmの誤差を認めるものとする。 | 検査体制、検査方法を明確にした上で、目視確認により疑わしい箇所を測定する。目視は全延長実施する。 | | |
| | | | 外観形状検査(余盛高さ) | ・目視 ・ノギス等による計測 | 設計図書による。 設計図書に特に仕上げの指定のない開先溶接は、以下に示す範囲内の余盛りは仕上げなくてよい。余盛高さが以下に示す値を超える場合は、ビード形状、特に止端部を滑らかに仕上げるものとする。 ビード幅(B [mm]) 余盛高さ(h [mm]) B<15 : h≤3 15≤B<25 : h≤4 25≤B : h≤(4/25)・B | 検査体制、検査方法を明確にした上で、目視確認により疑わしい箇所を測定する。目視は全延長実施する。 | | |
| | | 外観形状検査(アークスタッド) | ・目視 ・ノギス等による計測 | ・余盛り形状の不整：余盛りは全周にわたり包囲していなければならない。なお、余盛りは高さ1mm、幅0.5mm以上 ・クラック及びスラグ巻込み：あってはならない。 ・アンダーカット：鋭い切欠状のアンダーカットがあってはならない。ただし、グラインダー仕上げ量が0.5mm以内に収まるものは仕上げで合格とする。 ・スタッドジベルの仕上り高さ：(設計値±2mm)を超えてはならない。 | 検査体制、検査方法を明確にした上で、目視確認により疑わしい箇所を測定する。目視は全延長実施する。 | | | |
| | その他 | | ハンマー打撃試験 | ハンマー打撃 | 割れ等の欠陥を生じないものを合格。 | ・外観検査の結果が不合格となったスタッドジベルについて全数。 ・外観検査の結果が合格のスタッドジベルの中から1%について抜取り曲げ検査を行なうものとする。 | ・余盛りが包囲していないスタッドジベルは、その方向と反対の15°の角度まで曲げるものとする。 ・15°曲げても欠陥の生じないものは、元に戻すことなく、曲げたままにしておくものとする。 | |

3 品質管理基準(共通・河川・海岸・砂防・道路)

| 工 種 | 種別 | 試験区分 | 試験項目 | 試験方法 | 規格値 | 試験時期・頻度 | 摘 要 | 試験成績表等による確認 |
|----------|----|------|---------------|---|-----|--|-----|-------------|
| 39 モルタル | 材料 | 必須 | 骨材の比重及び吸水率の測定 | JIS A 1109 細骨材の比重及び吸水率試験方法 | | 200m ² に1回。ただし、採取地が変わった場合はその都度測定する。 レミコンについては、製造会社の試験成績表によることができる。 | | |
| | | | 骨材の粒度測定 | JIS A 1102 骨材のふるい分け試験 | | | | ○ |
| | | | 骨材の単位容積質量の測定 | JIS A 1104 骨材の単位容積質量試験方法 | | | | |
| | | | セメントの物理的性質の測定 | JIS R 5201 セメントの物理試験方法 | | セメント製造会社の試験成績表による。 | | ○ |
| | | | セメントの化学的性質の測定 | JIS R 5202 ポルトランドセメントの化学分析試験方法 | | | | |
| | | | 骨材の表面水率の測定 | JIS A 1111 細骨材の表面水率試験方法 | | 1日1回測定する。(1回につき2個) | | |
| 40 場所打ち杭 | 施工 | 必須 | コンクリートの圧縮強度試験 | JIS A 1108 コンクリートの圧縮強度試験 (場所打ち杭打設時にコンクリートをアンテーターカーより採取し供試体を作成する。) | | 場所打ち杭5本ごとの1本から3個の供試体を採取し測定する。(φ100×200) | | |

3 品質管理基準(共通・河川・海岸・砂防・道路)

| 工種 | 種別 | 試験区分 | 試験項目 | 試験方法 | 規格値 | 試験時期・頻度 | 摘要 | 試験成績表等による確認 |
|-------|---------------------|------|----------------------------|---|---|--|----|-------------|
| 41 橋梁 | 材料 (無収縮 モルタル) | 必須 | 圧縮強度試験 | コンクリート標準示方書 土木学会基準 (JSCE-G541-1999) 「充填モルタルの圧縮強度試験方法」 | 標準養生20°Cで $\sigma_3=25\text{N/mm}^2$ 、 $\sigma_{28}=45\text{N/mm}^2$ 以上とする。 (供試体3本の平均値) | 1日1回とし、1回につき σ_3 、 σ_{28} 強度各3本作成する。 | | |
| | | | コンシステンシー試験 (Jロートによる流下値) | コンクリート標準示方書 土木学会基準 (JSCE-F541-2013) 「充填モルタルの流動性試験方法」 | 練り混ぜ完了から3分以内の値を基準とし、 セメント系 8±2秒、 鉄粉系 10±3秒とする。 | 1日2回(午前・午後各1回)以上測定。 | | |
| | | | ブリーディング試験 | コンクリート標準示方書 土木学会基準 (JSCE-F542-2013) 「充填モルタルのブリーディング率および膨張率試験方法」 | 練り混ぜ2時間後のブリーディング率2%以下 | 製造会社の試験成績表による。 | | ○ |
| | | | 膨張収縮試験 | 同上 | 材令7日で収縮を示してはならない。 | 製造会社の試験成績表による。 | | ○ |
| | | | 凝結時間試験方法 | ASTM-C403T「フローカー貫入抵抗針を用いるコンクリートの凝結試験方法」に準拠する。 付表4 | 1時間以上10時間以内。 | 製造会社の試験成績表による。 | | ○ |
| | | | 付着強度試験 | 付表4 | 材令28日で最大荷重について3N/mm ² 以上。 | 製造会社の試験成績表による。 | | ○ |

3 品質管理基準(共通・河川・海岸・砂防・道路)

| 工種 | 種別 | 試験区分 | 試験項目 | 試験方法 | 規格値 | 試験時期・頻度 | 摘要 | 試験成績表等による確認 |
|------------|----------------|---|---|--|--|--|-------------------|-------------|
| 42 ポステンPC桁 | 材料 | 必須 | セメントの物理的性質の測定 | JIS R 5201 セメントの物理試験方法 | JIS R 5201 ポルトランドセメントによる。 | セメント製造会社の試験成績表による。 | | ○ |
| | | | セメントの化学的性質の測定 | JIS R 5202 ポルトランドセメントの化学分析試験方法 | | | | |
| | 施工 | 必須 | コンクリートの材料練り混ぜ時、打設後のコンクリートの諸試験 | 1 セメント・コンクリートによる。 | | 1 セメント・コンクリートの品質管理による。 | | |
| | | | コンクリートのPS導入可能圧縮強度 | JIS A 1108 コンクリートの圧縮強度試験法 (供試体は桁コンクリートと同一状態で養生する。) | 第5編第5章第4節による。 | 桁1本当たり1回、1回につき供試体3本作成する。 | | |
| | | | グラウトのコンシステンシー | 土木学会 「PCグラウト試験方法」 | 第5編第5章第4節による。 寒中1)ダクト周辺温度…注入前5℃以上 寒中2)グラウト温度…注入時10℃～20℃、注入後3日間5℃以上 | 5バッチ毎に1回 1回5バッチに満たないときは、1回/1日 | JAロートの使用を標準とする。 | |
| | | | グラウトの温度 | | | | | |
| | | | グラウトのブリーディング率 グラウトの膨張率 | | 10編第5章第4節による。 | グラウト工事開始前及びグラウト工事中に1回/1日 (3個/回) | | |
| | | | グラウトの圧縮強度 | 土木学会 「PCグラウト試験方法」 JIS A 1108 | | グラウト工事開始前及びグラウト工事中に1回/1日 (6個/回) | | |
| プレストレス管理 | 荷重計の示度とPC鋼材の伸び | ・各ケーブルの推定値に対する標準偏差 5% ・主桁1本当たりのPC鋼材数による許容誤差 4 : 5.0% 6 : 4.1% 10以上 : 3.2% | PS導入時各ケーブル毎に測定する。 主桁、横桁及び床版緊張管理はケーブル全数とする。 | 主桁、横桁の緊張管理結果は全数、床版の緊張管理結果は1/10を報告すること。 | | | | |
| 43 区画線 | 施工 | 必須 | 塗料等の吐出量試験 | 20×30cm角のブリキ板により試験片を現場採取して吐出量分の重量測定を行う。 付表4 | | 区画線の種類別実延長10km毎に1枚の試験片を採取、測定を行う。試験片表面には日時、採取箇所、区画線種別、気温、塗料温度、測定値を記入する。 | 吐出量は任意の様式に取りまとめる。 | |
| | | | 施工速度の測定 | 低速タコメーター記録紙による。 | | 全施工延長分について、記録する。(タコメーター記録紙を提出する) | | |

3 品質管理基準(共通・河川・海岸・砂防・道路)

| 工種 | 種別 | 試験区分 | 試験項目 | 試験方法 | 規格値 | 試験時期・頻度 | 摘要 | 試験成績表等による確認 | |
|----------|----|------|------------------------|-----------------------|-----------------------|--|--|-------------|-------------------------|
| 44 植栽工 | 材料 | 必須 | 高木の高さ H | 計測用具による | 設計値 \leq H | 設計数量の10%を計測する。 ただし、株立ち樹木については、全数を計測する。 | 上位階級の寸法値は北海道公共用緑化樹木規格基準(案)によること。 | | |
| | | | 高木の幹周 C | 計測用具による | 設計値 \leq C<上位階級の寸法値 | | | | |
| | | | 高木の枝張 W | 計測用具による | 設計値 \leq W | | | | |
| | | | 中低木の高さ H | 計測用具による | 設計値 \leq H<上位階級の寸法値 | 設計数量の5%を計測する。 | | | |
| | | | 中低木の枝張 W | 計測用具による | 設計値 \leq W | | | | |
| 45 鉄筋挿入工 | 材料 | 必須 | 品質検査 (芯材・ナット・プレート等) | ミルシート | 設計図書による。 | 材料入荷時 | | ○ | |
| | | | 定着材のフロー値試験 | JSCE-F521-2018 | 9~22秒 | 施工開始前1回及び定着材の材料や配合変更時に実施。1回の試験は測定を2回行い、測定値の平均をフロー値とする。 | | | 定着材をセメントミルクまたはモルタルとする場合 |
| | | その他 | 外観検査 (芯材・ナット・プレート等) | ・目視 ・寸法計測 | 設計図書による。 | 材料入荷時 | | | |
| | | 必須 | 圧縮強度試験 | JIS A 1108 | 設計図書による。 | 施工開始前1回及び施工日ごと1回 (3本/回) | | | 定着材をセメントミルクまたはモルタルとする場合 |
| | 施工 | 必須 | 引き抜き試験 (受入れ試験) | 地山補強土工法設計・ 施工マニュアル | 設計図書による。 | ・施工全数量の3%かつ3本以上を標準とする。 ・载荷サイクルは1サイクルとする。 | 磁粉探傷試験または浸透探傷試験を行う者は、それぞれの試験の種類に対応したJIS Z 2305(非破壊試験-技術者の資格及び認証)に規定するレベル2以上の資格を有していなければならない。 | | |
| | | その他 | 引き抜き試験 (適合性試験) | 地山補強土工法設計・ 施工マニュアル | 設計図書による。 | ・地層ごとに3本以上を標準とする。 ・载荷サイクルは多サイクルを原則とする。 ・初期荷重は、5.0kNもしくは計画最大荷重の0.1倍程度とする。 | | | |

3 品質管理基準(共通・河川・海岸・砂防・道路)

| 工 種 | 種別 | 試験 区分 | 試験項目 | 試験方法 | 規格値 | 試験時期・頻度 | 摘 要 | 試験成績表等 による確認 |
|---------|----|----------|---------------|--------------|----------|---------------|-----|-----------------|
| 46 海岸土工 | 材料 | 必須 | 土の締固め試験 | JIS A 1210 | 設計図書による。 | 当初及び土質の変化した時。 | | |
| | | その他 | 土の粒度試験 | JIS A 1204 | 設計図書による。 | 当初及び土質の変化した時。 | | |
| | | | 土粒子の密度試験 | JIS A 1202 | 設計図書による。 | 当初及び土質の変化した時。 | | |
| | | | 土の含水比試験 | JIS A 1203 | 設計図書による。 | 当初及び土質の変化した時。 | | |
| | | | 土の液性限界・塑性限界試験 | JIS A 1205 | 設計図書による。 | 当初及び土質の変化した時。 | | |
| | | | 土の一軸圧縮試験 | JIS A 1216 | 設計図書による。 | 必要に応じて。 | | |
| | | | 土の三軸圧縮試験 | 地盤材料試験の方法と解説 | 設計図書による。 | 必要に応じて。 | | |
| | | | 土の圧密試験 | JIS A 1217 | 設計図書による。 | 必要に応じて。 | | |
| | | | 土のせん断試験 | 地盤材料試験の方法と解説 | 設計図書による。 | 必要に応じて。 | | |
| | | | 土の透水試験 | JIS A 1218 | 設計図書による。 | 必要に応じて。 | | |

3 品質管理基準(共通・河川・海岸・砂防・道路)

| 工種 | 種別 | 試験区分 | 試験項目 | 試験方法 | 規格値 | 試験時期・頻度 | 摘要 | 試験成績表等による確認 |
|---------|----|------|------------------------------------|---|---|--|---|-------------|
| 46 海岸土工 | 施工 | 必須 | 現場密度の測定 ※右記試験方法(3種類)のいずれかを実施する。 | 最大粒径 $\leq 53\text{mm}$: JIS A 1214(砂置換法) | 最大乾燥密度の85%以上。 又は設計図書による。 | 築堤は、1,000 m^3 に1回の割合、又は堤体延長20 m に3回の割合のうち、測定頻度の高い方で実施する。 ただし、小断面で長延長等の場合、1,000 m^3 に1回とする。 | ・密度管理が不適当な土については、工事監督員の承諾を得て飽和度、空気間隙率管理とすることができる。 ・試験盛土により現場密度を定める場合は、この規格値を適用しない。 | |
| | | | | 最大粒径 $> 53\text{mm}$: 舗装調査・試験法便覧 [4]-256(突砂法) | | | | |
| | | | | または、 「RI計器を用いた盛土の締固め管理要領(案)」による | 1管理単位の現場乾燥密度の平均値が最大乾燥密度の90%以上。 又は、設計図書による。 | | | |
| | | | または、 「TS・GNSSを用いた盛土の締固め管理要領」による | 施工範囲を小分割した管理ブロックの全てが規定回数だけ締め固められたことを確認する | 1. 盛土を管理する単位(以下「管理単位」)に分割して管理単位毎に管理を行う。 2. 1日の施工が複数層に及ぶ場合でも1管理単位を複数層にまたがらせることはしないものとする。 3. 土取り場の状況や土質状況が変わる場合には、新規の管理単位として取り扱うものとする | | | |
| | | その他 | 土の含水比試験 | JIS A 1203 | 設計図書による。 | 含水比の変化が認められたとき。 | | |
| | | | コーン指数の測定 | 舗装調査・試験法便覧 [1]-273 | 設計図書による。 | トラフィカビリティが悪いとき。 | | |
| | | | 球体落下試験 | 付表4 | D=6.3 cm 以下 | 築堤は、1,000 m^3 につき1箇所の割合、または堤体延長20 m に3回の割合の内、測定頻度の高い方で実施する。 ただし、小断面で長延長の場合、1,000 m^3 に1回とする。 | ・未風化火山灰などの突固め曲線で最大乾燥密度が得られない土に適用する | |
| | | | 衝撃加速度試験 | 付表4 | 密度管理として用いる場合は、目標となる締固め度に対応する衝撃加速度。 上記以外で、締固め曲線で最大乾燥密度が得られない土の場合は、基準となる衝撃加速度以上とする | 築堤は、1,000 m^3 につき1箇所の割合、または堤体延長20 m に3回の割合の内、測定頻度の高い方で実施する。 ただし、小断面で長延長の場合、1,000 m^3 に1回とする。 | ・現場密度の測定及び球体落下試験の代わりに用いることができる。 | |
| | | | | | 設計図書による。 | 築堤は、1,000 m^3 につき1箇所の割合、または堤体延長20 m に3回の割合の内、測定頻度の高い方で実施する。 ただし、小断面で長延長の場合、1,000 m^3 に1回とする。 | ・改良材等により改良した材料。 | |

| | | | |
|------------------------|-------|-----------------|------------------|
| 面積 (m^2) | 500未満 | 500以上 1000未満 | 1000以上 2000未満 |
| 測定 点数 | 5 | 10 | 15 |

3 品質管理基準(共通・河川・海岸・砂防・道路)

| 工種 | 種別 | 試験区分 | 試験項目 | 試験方法 | 規格値 | 試験時期・頻度 | 摘要 | 試験成績表等による確認 |
|--|-----------|------|--------------------|----------------------|---|---|--|-------------|
| 47 中層混合処理 ※全面改良の場合に適用。 混合処理改良体(コラム)を造成する工法には適用しない。 | 材料 | 必須 | 土の含水比試験 | JIS A 1203 | 設計図書による。 | 当初及び土質の変化した時。 | 配合を定めるための試験である。 | |
| | | | 土の湿潤密度試験 | JIS A 1225 | 設計図書による。 | 当初及び土質の変化した時。 | 配合を定めるための試験である。 | |
| | | | テーブルフロー試験 | JIS R 5201 | 設計図書による。 | 当初及び土質の変化した時。 | 配合を定めるための試験である。 | |
| | | | 土の一軸圧縮強度試験(改良体の強度) | JIS A 1216 | 設計図書による。 | 当初及び土質の変化した時。 | 配合を定めるための試験である。 | |
| | | その他 | 土粒子の密度試験 | JIS A 1202 | 設計図書による。 | 土質の変化した時、必要に応じて実施する。 | | |
| | | | 土の粒度試験 | JIS A 1204 | 設計図書による。 | 土質の変化した時、必要に応じて実施する。 | | |
| | | | 土の液性限界・塑性限界試験 | JIS A 1205 | 設計図書による。 | 土質の変化した時、必要に応じて実施する。 | | |
| | | | 土の一軸圧縮試験 | JIS A 1216 | 設計図書による。 | 土質の変化した時、必要に応じて実施する。 | | |
| | 土の圧密試験 | | JIS A 1217 | 設計図書による。 | 土質の変化した時、必要に応じて実施する。 | | | |
| | 土懸濁液のpH試験 | | JGS 0211 | 設計図書による。 | 有機質土の場合は必要に応じて実施する。 | | | |
| | 土工 | 必須 | 深度方向の品質確認(均質性) | 試料採取器またはボーリングコアの目視確認 | 採取した試料のフェノールフタレイン反応試験による均質性の目視確認 | 1,000m ³ ~4,000m ³ につき1回の割合で行う。試料採取器又はボーリングコアで採取された改良体上、中、下において連続されて改良されていることをフェノールフタレイン反応試験により均質性を目視確認する。 現場の条件、規模等により上記によりがたい場合は工事監督員の指示による。 | 1. 実施頻度は、工事監督員との協議による。 2. ボーリング等により供試体採取する。 | |
| | | | 土の一軸圧縮試験(改良体の強度) | JIS A 1216 | ①各供試体の試験結果は改良地盤設計強度の85%以上。 ②1回の試験結果は改良地盤設計強度以上。 なお、1回の試験とは3個の供試体の試験値の平均値で表したものの | 1,000m ³ ~4,000m ³ につき1回の割合で行う。試験は改良体について上、中、下それぞれ1供試体で1回とする。 現場の条件、規模等により上記によりがたい場合は工事監督員の指示による。 | 実施頻度は、工事監督員との協議による。 | |

4 出来形管理基準(漁港)

4 出来形管理基準(漁港)

目 次

| | | |
|---|------------------------------------|---------|
| 1 | 浚渫工 | |
| | 浚渫(土砂)・(岩盤) | II-4-5 |
| 2 | 埋立工 | |
| | 埋立 | II-4-5 |
| 3 | 固化工 | |
| | 深層混合処理 | II-4-6 |
| | 盛上土砂撤去・敷砂均し・事前混合処理 | II-4-7 |
| | 表層固化処理 | II-4-8 |
| 4 | 海上地盤改良工 | |
| | 床堀工(ポンプ・グラブ・硬土盤・砕岩・バックホウ床堀) | II-4-8 |
| | (水中岩盤掘削) | II-4-9 |
| | 置換工 | II-4-9 |
| | 圧密・排水工(サンドドレーン・敷砂均し・載荷土砂) | II-4-10 |
| | (ペーパードレーン・グラベルドレーン) | II-4-11 |
| | (グラベルマット) | II-4-12 |
| | 締固工(サンドコンパクションパイル・盛土土砂撤去・敷砂均し・固化工) | |
| | | II-4-13 |
| | (ロッドコンパクションパイル) | II-4-14 |
| 5 | 基礎工 | |
| | 基礎盛砂工(盛砂均し) | II-4-15 |
| | 洗掘防止工(アスファルトマット) | II-4-15 |
| | (繊維系・合成樹脂系・ゴム・摩擦増大用マット) | II-4-16 |
| | 基礎捨石工(基礎捨石・捨石本均し) | II-4-17 |
| | (捨石荒均し) | II-4-18 |
| | 基礎ブロック工(基礎ブロック製作・据付) | II-4-19 |

| | | |
|----|-------------------------|--------|
| | 基礎栗石工（基礎栗石均し・基礎栗石） | Ⅱ-4-20 |
| 6 | 本体工（ケーソン式） | |
| | ケーソン製作工（ケーソン製作） | Ⅱ-4-21 |
| | ケーソン進水据付工（ケーソン据付） | Ⅱ-4-22 |
| | 中詰工（中詰） | Ⅱ-4-23 |
| | 蓋コンクリート工 | Ⅱ-4-23 |
| | 蓋ブロック工 | Ⅱ-4-23 |
| 7 | 本体工（ブロック式） | |
| | 本体ブロック製作工（ブロック製作） | Ⅱ-4-24 |
| | 本体ブロック据付工（ブロック据付） | Ⅱ-4-25 |
| | 鋼製函工（鋼製函製作・鋼製函据付） | Ⅱ-4-26 |
| 8 | 本体工（場所打式） | |
| | 場所打コンクリート（防波堤・岸壁） | Ⅱ-4-27 |
| | 水中コンクリート（防波堤・岸壁） | Ⅱ-4-28 |
| 9 | 本体工（捨石・捨ブロック） | |
| | 本体捨石工（本体捨石・本体捨石均し） | Ⅱ-4-29 |
| | 捨ブロック工（捨ブロック製作・据付） | Ⅱ-4-30 |
| | 場所打コンクリート工（場所打コンクリート） | Ⅱ-4-31 |
| 10 | 本体工（鋼矢板式） | |
| | 鋼矢板工（鋼矢板（先行掘削） | Ⅱ-4-31 |
| | （鋼矢板（鋼矢板） | Ⅱ-4-32 |
| | （鋼管矢板） | Ⅱ-4-33 |
| | 控工（控鋼矢板・控鋼杭） | Ⅱ-4-34 |
| | （腹起し・タイ材（タイロッド取付） | Ⅱ-4-35 |
| | （タイ材（タイワイヤー取付） | Ⅱ-4-36 |
| 11 | 本体工（鋼杭式） | |
| | 鋼杭工（鋼杭工（先行掘削） | Ⅱ-4-37 |
| | （鋼杭） | Ⅱ-4-37 |
| 12 | 被覆・根固工 | |
| | 被覆石工（被覆石（均しを行わない面） | Ⅱ-4-37 |
| | （被覆石均し） | Ⅱ-4-38 |
| | 被覆ブロック工（被覆ブロック製作・据付） | Ⅱ-4-38 |
| | 根固ブロック工（根固ブロック製作・据付） | Ⅱ-4-39 |
| 13 | 上部工 | |
| | 上部コンクリート工（上部コンクリート（防波堤） | Ⅱ-4-39 |
| | （岸壁・栈橋） | Ⅱ-4-40 |
| | 上部ブロック製作 | Ⅱ-4-41 |
| | 上部ブロック据付（防波堤・岸壁・栈橋） | Ⅱ-4-41 |
| | 胸壁コンクリート | Ⅱ-4-41 |

| | | |
|----|------------------------------------|--------|
| 14 | 付属工 | |
| | 係船柱工（係船柱（係船柱・基礎コンクリート）） | Ⅱ-4-42 |
| | 防舷材工（防舷材） | Ⅱ-4-42 |
| | 車止・縁金物工（車止・縁金物） | Ⅱ-4-43 |
| | 防食工（電気防食） | Ⅱ-4-43 |
| | （FRPモルタル被覆・ペトロラタム被覆・コンクリート被覆・防食塗装） | Ⅱ-4-44 |
| | 付属設備工（係船環） | Ⅱ-4-45 |
| 15 | 消波工 | |
| | 洗掘防止工（洗掘防止工） | Ⅱ-4-45 |
| | 消波ブロック工（消波ブロック製作・据付） | Ⅱ-4-45 |
| 16 | 裏込・裏埋工 | |
| | 裏込工（裏込・裏込均し・吸出し防止材） | Ⅱ-4-46 |
| | 裏埋工（裏埋） | Ⅱ-4-47 |
| | 裏埋土工（土砂掘削・土砂盛土） | Ⅱ-4-47 |
| 17 | 舗装工 | |
| | 路床工（路床） | Ⅱ-4-48 |
| | コンクリート舗装工（凍上抑制層） | Ⅱ-4-48 |
| | （下層路盤） | Ⅱ-4-49 |
| | （上層路盤） | Ⅱ-4-50 |
| | （コンクリート舗装） | Ⅱ-4-51 |
| | （その他） | Ⅱ-4-51 |
| | アスファルト舗装工（凍上抑制層・下層路盤） | Ⅱ-4-51 |
| | （上層路盤・基層・表層・その他） | Ⅱ-4-52 |
| 18 | 維持補修工 | |
| | 維持塗装工（係船柱塗装・車止塗装・縁金物塗装） | Ⅱ-4-52 |
| 19 | 雑工 | |
| | 現場鋼材溶接工 | Ⅱ-4-53 |
| | （現場鋼材溶接・被膜溶接（水中）・スタッド溶接（水中）） | |
| | 現場鋼材切断工（現場鋼材切断） | Ⅱ-4-54 |
| | その他雑工（清掃・削孔） | Ⅱ-4-54 |

4 出来形管理基準（漁港編）

1 浚渫工

| 工 種 | 管理項目 | 測 定 方 法 | 測 定 密 度 |
|-----------|--------------|--------------------------|---|
| 1) 浚渫（土砂） | 水 深 （底 面） | レベル、レッド及び音響測 深機等により測定 | 側線間隔 20m 以下 側転間隔 20m 以下 法面は、法尻、法肩とし、 必要に応じ中間点も測定 |
| | （法 面） | | |
| 2) 浚渫（岩盤） | 水 深 （底 面） | レベル、レッド及び音響測 深機等により測定 | 側線間隔 20m 以下 側転間隔 20m 以下 法面は、法尻、法肩とし、 必要に応じ中間点も測定 |
| | （法 面） | | |

| 測定単位 | 結果の整理方法 | 許 容 範 囲 | 備 考 |
|------|-------------------|--------------|--|
| 10cm | 平面図に実測値を記入し 提出 | +0 －規定しない | +:設計値より浅いことを いう -:設計値より深いことを いう |
| 10cm | 平面図に実測値を記入し 提出 | +0 －規定しない | |

2 埋立工

| 工 種 | 管理項目 | 測 定 方 法 | 測 定 密 度 |
|--------|--------------|--------------------------|----------------------------|
| 1) 埋 立 | 地盤高 （陸上部） | レベル等により測定 | 測線間隔 20m 以下 測点間隔 20m 以下 |
| | 地盤高 （水中部） | レベル、レッド及び音響 測深機等により測定 | 測線間隔 20m 以下 測点間隔 20m 以下 |

| 測定単位 | 結果の整理方法 | 許 容 範 囲 | 備 考 |
|------|-------------------|----------|----------|
| 1cm | 平面図に実測値を記入し 提出 | 埋立：±20cm | 変化点は測定する |
| 10cm | 平面図に実測値を記入し 提出 | 埋立：±20cm | |

4 出来形管理基準（漁港編）

3 固化工

| 工 種 | 管理項目 | 測 定 方 法 | 測 定 密 度 |
|-----------|------------------|--------------------------------|-------------------------------------|
| 1) 深層混合処理 | 位 置 | 自動位置決め装置又はトランシット及び光波測距儀により測定 | 改良杭全数 |
| | 鉛直度、接合 | トランシット及び傾斜計等により処理機に鉛直度を測定 | 改良杭全数 深度方向に 2~5m 程度毎に測定（引抜きと貫入時） |
| | 天 端 高 先 端 深 度 | 深度計、ワイヤー繰出長さ、潮位計、乾舷及び処理機等により確認 | 改良杭全数 |
| | 固化材吐出量 | 流量計等により固化材の m 当りの吐出量を確認 | 改良杭全数 |
| | 盛 上 り 量 | レベル、音響測深機又はレベルドにより測定 | 改良前、改良後 |

| 測定単位 | 結果の整理方法 | 許 容 範 囲 | 備 考 |
|-------------|-----------------------------------|---|--|
| 1cm | 管理図に測定結果を記入し提出 | | 自動位置決め装置を使用している場合、その作動状況が確認されていれば不要 |
| 1分又は 1cm | 改良杭先端部の軌跡図を作成し提出 | | 陸上施工は除く |
| 1cm | 打込記録紙又は打込記録データに天端高、先端深度を記入し管理表を提出 | 天端高 +規定しない -0 先端深度 +0 -規定しない | 先端深度において +:設計値より浅いことをいう -:設計値より深いことをいう |
| 10又は 1 t | 打込記録紙又は打込記録データに固化材吐出量を記入し提出 | | |
| 10cm | 盛り上り量の図面を作成し提出 | | |

4 出来形管理基準（漁港編）

3 固化工

| 工 種 | 管理項目 | 測 定 方 法 | 測 定 密 度 |
|-----------|---------------------------|----------------------------------|----------------------------|
| 2) 盛上土砂撤去 | 撤 去 量 | レベル、レッド及び音響測深機等により測定 | 施工完了後 |
| 3) 敷砂均し | 延 長 | スチールテープ、間縄及び光波測距儀等により測定 | 施工完了後 |
| | 天 端 高 天 端 幅 法 面 勾 配 | 陸上部：スチールテープ、レベル、光波測距儀等により測定 | 測線間隔 20m 以下 測点間隔 10m 以下 |
| | | 水中部：スチールテープ、間縄、レッド、又は音響測深機等により測定 | 測線間隔 20m 以下 測点間隔 20m 以下 |
| 4) 事前混合処理 | 延 長 | スチールテープ、間縄及び光波測距儀等により測定 | 施工完了後 |
| | 天 端 高 天 端 幅 法 面 勾 配 | 陸上部：スチールテープ、レベル、光波測距儀等により測定 | 測線間隔 20m 以下 測点間隔 10m 以下 |
| | | 水中部：スチールテープ、間縄、レッド、又は音響測深機等により測定 | 測線間隔 20m 以下 測点間隔 20m 以下 |

| 測定単位 | 結果の整理方法 | 許 容 範 囲 | 備 考 |
|---------------------|-------------------------------|--------------|-----|
| 10cm | 撤去量の平面図を作成し提出 | | |
| 10cm | 管理図に延長を記入し提出 | +規定しない -0 | |
| 天端高 1cm 天端幅 10cm | 管理図に天端高、法肩、法尻、天端幅及び法面勾配を記入し提出 | 天端高±30cm | |
| 10cm | | | |
| 10cm | 管理図に延長を記入し提出 | +規定しない -0 | |
| 天端高 1cm 天端幅 10cm | 管理図に天端高、天端幅を記入し提出 | | |
| 10cm | 管理図に天端高、天端幅を記入し提出 | | |

4 出来形管理基準（漁港編）

3 固化工

| 工 種 | 管理項目 | 測 定 方 法 | 測 定 密 度 |
|-----------|-----------------------|-----------------------------|----------------------------|
| 5) 表層固化処理 | 延 長 | スチールテープ、間縄等により測定 | 施工完了後 |
| | 天 端 高 天 端 幅 厚 さ | スチールテープ、レベル、 光波測距儀等により測定 | 測線間隔 20m 以下 測点間隔 10m 以下 |

| 測定単位 | 結果の整理方法 | 許 容 範 囲 | 備 考 |
|---------------------------|-------------------|--------------|-----|
| 10cm | 管理図に延長を記入し提出 | +規定しない -0 | |
| 天端高・厚さ 1cm 天端幅 10cm | 管理図に天端高、天端幅を記入し提出 | | |

4 海上地盤改良工

4-1 床堀工

| 工 種 | 管理項目 | 測 定 方 法 | 測 定 密 度 |
|---|-----------------------|--------------------------|---|
| 1) ポンプ床堀 グラブ床堀 硬土盤床堀 砕岩床堀工 バック杓床堀 | 水 深 (底 面) (法 面) | レベル、レッド及び音響測 深機等により測定 | 測線間隔 10m 以下 測点間隔 10m 以下 法面は、法尻、法肩とし、 必要に応じ中間点も測定 |

| 測定単位 | 結果の整理方法 | 許 容 範 囲 | 備 考 |
|------|---------------|--------------------------------|-----|
| 10cm | 平面図に実測値を記入し提出 | ±30cm | |
| | | 外側 2m（法面に直角） 内側 30cm（法面に直角） | |

4 出来形管理基準（漁港編）

4 海上地盤改良工

4-1 床掘工

| 工種 | 管理項目 | 測定方法 | 測定密度 |
|-------------------|------|----------------------|----------------------|
| 2) 水中岩盤掘削 (人力) | 基準高 | レベル、レッド及び音響測深機等により測定 | 延長 5m 以下毎に中心及び両端部の3点 |
| | 幅 | スチールテープ、間縄等により測定 | 延長 5m 以下毎に中心及び両端部の3点 |

| 測定単位 | 結果の整理方法 | 許容範囲 | 備考 |
|------|--------------------|--------------|----|
| 1cm | 平面図又は横断面に実測値を記入し提出 | ±5cm | |
| 10cm | 平面図又は横断面に実測値を記入し提出 | +規定しない -0 | |

4-2 置換工

| 工種 | 管理項目 | 測定方法 | 測定密度 |
|--------|--------------------|----------------------------------|----------------------------|
| 1) 置換工 | 延長 | スチールテープ、間縄及び光波測距儀等により測定 | 施工完了後 |
| | 天端高 天端幅 法面勾配 | 陸上部：スチールテープ、レベル、光波測距儀等により測定 | 測線間隔 20m 以下 測点間隔 10m 以下 |
| | | 水中部：スチールテープ、間縄、レッド、又は音響測深機等により測定 | 測線間隔 20m 以下 測点間隔 20m 以下 |

| 測定単位 | 結果の整理方法 | 許容範囲 | 備考 |
|---------------------|-------------------------------|--------------|----|
| 10cm | 管理図に延長を記入し提出 | +規定しない -0 | |
| 天端高 1cm 天端幅 10cm | 管理図に天端高、法肩、法尻、天端幅及び法面勾配を記入し提出 | 天端高±50cm | |
| 10cm | | | |

4 出来形管理基準（漁港編）

4 海上地盤改良工

4-3 圧密・排水工

| 工種 | 管理項目 | 測定方法 | 測定密度 |
|------------|--------------------|------------------------------|----------------------------|
| 1) サンドドレーン | 位置 | 自動位置決め装置又はトランシット及び光波測距儀により測定 | 移動毎及び工事監督員の指示による |
| | 天端高 先端深度 | 打込記録の確認 | 砂杭全数 |
| | 砂の投入量 | 打込記録の確認 | 砂杭全数 |
| 2) 敷砂均し | | | |
| 3) 載荷土砂 | 延長 | スチールテープ、間縄等により測定 | 施工完了後 |
| | 天端高 天端幅 法面勾配 | 陸上部：スチールテープ、レベル、光波測距儀等により測定 | 測線間隔 20m 以下 測点間隔 10m 以下 |

II-4-10(L)

| 測定単位 | 結果の整理方法 | 許容範囲 | 備考 |
|---------------------|-------------------------------|---|--|
| 1cm | 管理図に測定結果を記入し提出 | ±10cm | 自動位置決め装置を使用している場合、その作動状況が確認されていれば不要 |
| 10cm | 打込記録紙に天端高、先端深度を記入し管理表を提出 | 天端高 +規定しない -0 先端深度 +0 -規定しない | 先端深度において +：設計値より浅いことをいう -：設計値より深いことをいう |
| 0.1m ³ | 打込記録紙に砂の圧入量を記録紙提出 | | |
| | | | 3-3) 敷砂均しを適用 |
| 10cm | 管理図に延長を記入し提出 | +規定しない -0 | |
| 天端高 1cm 天端幅 10cm | 管理図に天端高、法肩、法尻、天端幅及び法面勾配を記入し提出 | 天端高±50cm | |

II-4-10(R)

4 出来形管理基準（漁港編）

4 海上地盤改良工

4-3 圧密・排水工

| 工 種 | 管理項目 | 測 定 方 法 | 測 定 密 度 |
|-----------------|--------------------|--|----------------------------|
| 3) 載荷土砂 | 天端高 天端幅 法面勾配 | 水中部：スチールテープ、 間縄、レッド、又は音響測 深機等により測定 | 測線間隔 20m 以下 測点間隔 20m 以下 |
| 4) ペーパードレ ーン | 位置 | 自動位置決め装置又はト ランシット及び光波測距 儀により測定 | 移動毎及び工事監督員の 指示による |
| | 天端高 先端深度 | 打込記録の確認 | 全数 |
| | ドレーン材の 打込長 | 打込記録の確認 | 全数 |
| 5) グラベルドレ ーン | 位置 | 自動位置決め装置又はト ランシット及び光波測距 儀により測定 | 移動毎及び工事監督員の 指示による |

| 測定単位 | 結果の整理方法 | 許 容 範 囲 | 備 考 |
|------|---------------------------------------|---|--|
| 10cm | 管理図に天端高、法肩、 法尻、天端幅及び法面勾 配を記入し提出 | 天端高±50cm | |
| 1cm | 管理図に測定結果を記入 し提出 | ±10cm | 自動位置決め装置を使用 している場合、その作動状 況が確認されていれば不 要 |
| 10cm | 打込記録紙及び管理表を 作成して提出 | 天端高 +規定しない -0 先端深度 +0 -規定しない | +:設計値より浅い(高い) ことをいう -:設計値より深い(低い) ことをいう ()は陸上 |
| 10cm | 打込記録紙に打込長記入 し提出 | | |
| 1cm | 管理図に測定結果を記入 し提出 | ±10cm | 自動位置決め装置を使用 している場合、その作動状 況が確認されていれば不 要 |

4 出来形管理基準（漁港編）

4 海上地盤改良工

4-3 圧密・排水工

| 工 種 | 管理項目 | 測 定 方 法 | 測 定 密 度 |
|-----------------|--------------------|--|----------------------------|
| 5) グラベルドレ ーン | 天端高 先端深度 | 打込記録の確認 | 全数 |
| | 砕石の投入量 | 打込記録の確認 | 全数 |
| 6) グラベルマッ ト | 延長 | スチールテープ、間縄、光 波測距儀等により測定 | 施工完了後 |
| | 天端高 天端幅 法面勾配 | 陸上部：スチールテープ、 レベル、光波測距儀等によ り測定 | 測線間隔 20m 以下 測点間隔 10m 以下 |
| | | 水中部：スチールテープ、 間縄、レッド、又は音響測 深機等により測定 | 測線間隔 20m 以下 測点間隔 20m 以下 |

| 測定単位 | 結果の整理方法 | 許 容 範 囲 | 備 考 |
|---------------------|---------------------------------------|---|---|
| 10cm | 打込記録紙及び管理表を 作成して提出 | 天端高 +規定しない -0 先端深度 +0 -規定しない | +：設計値より浅い(高い) ことをいう -：設計値より深い(低い) ことをいう () は陸上 |
| 0.1m ³ | 打込記録紙に砕石の投入 量を記入し提出 | | |
| 10cm | 管理図に延長を記入し提 出 | +規定しない -0 | |
| 天端高 1cm 天端幅 10cm | 管理図に天端高、法肩、 法尻、天端幅及び法面勾 配を記入し提出 | 天端高±30cm | |
| 10cm | | | |

4 出来形管理基準（漁港編）

4 海上地盤改良工

4-4 締固工

| 工 種 | 管理項目 | 測 定 方 法 | 測 定 密 度 |
|------------------|-------------|------------------------------|------------------|
| 1) サンドコンパクションパイル | 位置 | 自動位置決め装置又はトランシット及び光波測距儀により測定 | 移動毎及び工事監督員の指示による |
| | 天端高 先端深度 | 打込記録の確認 | 砂杭全数 |
| | 砂の投入量 | 打込記録の確認 | 砂杭全数 |
| | 盛上り量 | レベル、音響測深機又はレベルにより測定 | 完了後 |
| 2) 盛上土砂撤去 | 撤去量 | レベル、音響測深機又はレベルにより測定 | 完了後 |
| 3) 敷砂均し | | | |
| 4) 固化工 | | | |

| 測定単位 | 結果の整理方法 | 許 容 範 囲 | 備 考 |
|-------------------|-------------------|---|--|
| 1cm | 管理図に測定結果を記入し提出 | ±10cm | 自動位置決め装置を使用している場合、その作動状況が確認されていれば不要 |
| 10cm | 打込記録紙及び管理表を作成し提出 | 天端高 +規定しない -0 先端深度 +0 -規定しない | 先端深度において +：設計値より浅いことをいう -：設計値より深いことをいう |
| 0.1m ³ | 打込記録紙に砂の圧入量を記録し提出 | | |
| 10cm | 盛上げ量の平面図を作成し提出 | | |
| 10cm | 撤去量の平面図を作成し提出 | | |
| | | | 3-3) 敷砂均しを適用 |
| | | | 3 固化工を適用 |

4 出来形管理基準（漁港編）

4 海上地盤改良工

4-4 締固工

| 工 種 | 管理項目 | 測 定 方 法 | 測 定 密 度 |
|------------------|---------|------------------------------|------------------|
| 5) ロッドコンパクションパイル | 位置 | 自動位置決め装置又はトランシット及び光波測距儀により測定 | 移動毎及び工事監督員の指示による |
| | 充填材の投入量 | | |
| | 天端高 | 打込記録の確認 | 全数 |
| | 先端深度 | 打込記録の確認 | 全数 |

| 測定単位 | 結果の整理方法 | 許 容 範 囲 | 備 考 |
|-------------------|----------------|----------------------|--|
| 10cm | 管理図に測定結果を記入し提出 | ±10cm | 自動位置決め装置を使用している場合、その作動状況が確認されていれば不要 |
| 1.0m ³ | 測定記録等の提出 | | |
| 10cm | 打込記録の提出 | 天端高 +規定しない -0 | |
| 10cm | 打込記録の提出 | 先端深度 +0 -規定しない | 先端深度において +：設計値より浅いことをいう -：設計値より深いことをいう |

4 出来形管理基準（漁港編）

5 基礎工

5-1 基礎盛砂工

| 工 種 | 管理項目 | 測 定 方 法 | 測 定 密 度 |
|---------|--------------------|------------------------------|----------------------------|
| 1) 盛砂均し | 延長 | スチールテープ、間縄及び光波測距儀等により測定 | 施工完了後 |
| | 天端高 天端幅 法面勾配 | スチールテープ、間縄、レッド、又は音響測深機等により測定 | 測線間隔 20m 以下 測点間隔 20m 以下 |

| 測定単位 | 結果の整理方法 | 許 容 範 囲 | 備 考 |
|------|-------------------------------|--------------|-----|
| 10cm | 管理図に延長を記入し提出 | +規定しない -0 | |
| 10cm | 管理図に天端高、法肩、法尻、天端幅及び法面勾配を記入し提出 | 天端高±30cm | |

5-2 洗掘防止工

| 工 種 | 管理項目 | 測 定 方 法 | 測 定 密 度 |
|------------------|------|------------------|----------------------------------|
| 1) アスファルト マット | 敷設位置 | スチールテープ、間縄等により測定 | 始、終端及び変化する箇所 毎並びに 20m に 1ヶ所以上 |
| | 重ね幅 | スチールテープ等により測定 | 1 枚に 2 点 |
| | 延長 | スチールテープ、間縄等により測定 | マットの中心を区間毎及び全長 |

| 測定単位 | 結果の整理方法 | 許 容 範 囲 | 備 考 |
|------|----------------|-----------------|------------|
| 10cm | 測定表及び敷設図を作成し提出 | | 様式・(57) 参照 |
| 1cm | 測定表及び敷設図を作成し提出 | 50cm 以上 | |
| 10cm | 測定表及び敷設図を作成し提出 | +規定しない -10cm | |

4 出来形管理基準（漁港編）

5 基礎工

5-2 洗掘防止工

| 工種 | 管理項目 | 測定方法 | 測定密度 |
|-------------|------|------------------|----------------------------------|
| 2) 繊維系マット | 敷設位置 | スチールテープ、間縄等により測定 | 始、終端及び変化する箇所 毎並びに 20m に 1ヶ所以上 |
| | 重ね幅 | スチールテープ等により測定 | 1枚に 2点 |
| | 延長 | スチールテープ、間縄等により測定 | マットの中心を区間毎及び全長 |
| 3) 合成樹脂系マット | 敷設位置 | スチールテープ、間縄等により測定 | 始、終端及び変化する箇所 毎並びに 20m に 1ヶ所以上 |
| | 重ね幅 | スチールテープ等により測定 | 1枚に 2点 |
| | 延長 | スチールテープ、間縄等により測定 | マットの中心を区間毎及び全長 |
| 4) ゴムマット | | | |
| 5) 摩擦増大用マット | 敷設位置 | スチールテープ等により測定 | 始、終端及び変化する箇所 毎 |

| 測定単位 | 結果の整理方法 | 許容範囲 | 備考 |
|------|----------------|-----------------|----------------|
| 10cm | 測定表及び敷設図を作成し提出 | | 様式・(57) 参照 |
| 1cm | 測定表及び敷設図を作成し提出 | 50cm 以上 | |
| 10cm | 測定表及び敷設図を作成し提出 | +規定しない -10cm | |
| 10cm | 測定表及び敷設図を作成し提出 | | 様式・(57) 参照 |
| 1cm | 測定表及び敷設図を作成し提出 | 30cm 以上 | |
| 10cm | 測定表及び敷設図を作成し提出 | +規定しない -10cm | |
| | | | 2) 繊維系マットを適用する |
| 10cm | 測定表及び敷設図を作成し提出 | | |

4 出来形管理基準（漁港編）

5 基礎工

5-3 基礎捨石工

| 工 種 | 管理項目 | 測 定 方 法 | 測 定 密 度 |
|-----------------------|------|---------------------|---|
| 1) 基礎捨石 (均しを行わない面) | 天端高 | レベル、音響測深機又はレベルにより測定 | 測線及び測点間隔は 10m 以下 |
| | 法面高 | レベル、音響測深機又はレベルにより測定 | 測線及び測点間隔は 10m 以下、測点 3 点以上、但し、マウンド厚 2m 以下の場合 は 2 点以上 |
| | 天端幅 | スチールテープ、間縄等により測定 | 測線間隔は 10m 以下 |
| | 延長 | スチールテープ、間縄等により測定 | 法線上 |
| 2) 捨石本均し | 天端高 | レベル等により測定 | 測線及び測点間隔は 10m 以下 |
| | 天端幅 | スチールテープ、間縄等により測定 | 測線間隔は 10m 以下 |
| | 延長 | スチールテープ、間縄等により測定 | 法線上 |

| 測定単位 | 結果の整理方法 | 許 容 範 囲 | 備 考 |
|------|------------|-----------------|-----------------------------|
| 10cm | 出来形図を作成し提出 | | |
| 10cm | 出来形図を作成し提出 | | |
| 10cm | 出来形図を作成し提出 | | |
| 10cm | 出来形図を作成し提出 | | |
| 1cm | 出来形図を作成し提出 | ±5cm | 測定表、様式・(46) (47) (48) 参照 |
| 10cm | 出来形図を作成し提出 | +規定しない -10cm | |
| 10cm | 出来形図を作成し提出 | +規定しない -10cm | |

4 出来形管理基準（漁港編）

5 基礎工

5-3 基礎捨石工

| 工 種 | 管理項目 | 測 定 方 法 | 測 定 密 度 |
|----------|-----------------------------|-------------------------|---|
| 3) 捨石荒均し | 天端高 | レベル、音響測深機又は レッドにより測定 | 測線及び測点間隔は 10m 以下 |
| | 法面高 | レベル、音響測深機又は レッドにより測定 | 測線及び測点間隔は 10m 以下、測点 3 点以上、但し、 マウンド厚 2m 以下の場合 は 2 点以上 |
| | 天端幅 | スチールテープ、間縄等に より測定 | 測線間隔は 10m 以下 |
| | 延長 | スチールテープ、間縄等に より測定 | 法線上 |
| | 船揚場張ブロック 下の基礎均し (基準高) | レベル等により測定 | 延長 10m 以下毎に中心及 び両端部の 3 点 |

| 測定単位 | 結果の整理方法 | 許 容 範 囲 | 備 考 |
|------|------------|---|--|
| 10cm | 出来形図を作成し提出 | 注) - 1 ±50cm 岸壁前面+0、-20cm 異形ブロック据付面（層 積）の高さ（法面に直 角）±30cm | 注) - 1 係留施設・護岸・土留壁 等の背面については、荒 なしを適用しない |
| 10cm | 出来形図を作成し提出 | 注) - 2 ±50cm（法面に直角） 異形ブロック据付面（層 積）の高さ（法面に直 角）±30cm | 注) - 2 係留施設・護岸・土留壁 等の背面については、荒 なしを適用しない |
| 10cm | 出来形図を作成し提出 | +規定しない -10cm | |
| 10cm | 出来形図を作成し提出 | +規定しない -10cm | |
| 1cm | 出来形図を作成し提出 | ±5cm | |

4 出来形管理基準（漁港編）

5 基礎工

5-4 基礎ブロック工

| 工 種 | 管理項目 | 測 定 方 法 | 測 定 密 度 |
|-----------------|--------------------|---------------|------------------------------|
| 1) 基礎ブロック 製作 | 幅、高さ、長さ、壁厚 | スチールテープ等により測定 | 型枠取り外し後全数 |
| | 対角線 | スチールテープ等により測定 | 型枠取り外し後全数 |
| | 型枠形状寸法 (異形ブロック) | 観察 | 型枠搬入後適宜 |
| | ブロック外観 (異形ブロック) | 観察 | 全 数 |
| 2) 基礎ブロック 据付 | 法線に対する 出入り | スチールテープ等により測定 | 据付後ブロック1個につき 2ヶ所（最下段、最上段） |
| | 隣接ブロック との間隔 | スチールテープ等により測定 | 据付後ブロック1個につき 2ヶ所（最下段、最上段） |
| | 延長 | スチールテープ等により測定 | 据付完了後、法線上（最上 段のみ） |
| | 天端高 | レベル等により測定 | 据付後ブロック1個につき 2ヶ所（最上段のみ） |

| 測定単位 | 結果の整理方法 | 許 容 範 囲 | 備 考 |
|------|--|---|-----|
| 1cm | 管理表を作成し提出 | 幅 +2cm、-1cm 高さ+2cm、-1cm 長さ+2cm、-1cm 壁厚±1cm | |
| 1cm | 管理表を作成し提出 | | |
| | 観察結果を記録・整理 ただし、監督職員の請求 があった場合に提示 | | |
| | 観察結果を報告 | | |
| 1cm | 管理表を作成し提出 | ±5cm | |
| 1cm | 管理表を作成し提出 | ブロック（方塊） 3cm 以下 | |
| 1cm | 管理表を作成し提出 | | |
| 1cm | 管理表を作成し提出 | | |

4 出来形管理基準（漁港編）

5 基礎工

5-5 基礎栗石工

| 工 種 | 管理項目 | 測 定 方 法 | 測 定 密 度 |
|------------------|-------|------------------|---------------------------------------|
| 1) 基礎栗石均し | 天 端 高 | レベル等により測定 | 測線及び測点間隔は 10m 以下 |
| | 天 端 幅 | スチールテープ、間縄等により測定 | 測線間隔は 10m 以下 |
| | 延 長 | スチールテープ、間縄等により測定 | 法線上 |
| 2) 基礎栗石 (船揚場) | 幅 | スチールテープ等により測定 | 測線間隔は 10m 以下 |
| | 厚 さ | レベル等により測定 | 100 m ² に 1 箇所 (中間止壁内毎) |
| | 延 長 | スチールテープ等により測定 | 上・下端部において 2 箇所 |

| 測定単位 | 結果の整理方法 | 許 容 範 囲 | 備 考 |
|------|------------|-----------------|-----|
| 1cm | 出来形図を作成し提出 | ±5cm | |
| 10cm | 出来形図を作成し提出 | +規定しない -10cm | |
| 10cm | 出来形図を作成し提出 | +規定しない -0cm | |
| 1cm | 測定表を作成し提出 | +規定しない -5cm | |
| 1cm | 測定表を作成し提出 | +規定しない -3cm | |
| 1cm | 測定表を作成し提出 | +規定しない -0cm | |

4 出来形管理基準（漁港編）

6 本体工（ケーソン式）

6-1 ケーソン製作工

| 工 種 | 管理項目 | 測 定 方 法 | 測 定 密 度 |
|-----------|------------------|-----------------------|-------------------------|
| 1) ケーソン製作 | 摩擦増大用マ ット敷設位置 | スチールテープ、間縄等 により測定 | 始、終端及び変化する 箇所毎 |
| | 高 さ | スチールテープ等により 測定 | 完成時、四隅 |
| | 幅 | スチールテープ等により 測定 | 各層完成時に中央部及び 底版と天端は両端 |
| | 長 さ | スチールテープ等により 測定 | 各層完成時に中央部及び 底版と天端は両端 |
| | 壁 厚 | スチールテープ等により 測定 | 各層完成時、各壁 1 箇所 |
| | 底版厚さ | レベル、スチールテープ 等により測定 | 底版完成時、各室中央部 1 箇所 |
| | フーチング高 さ | スチールテープ等により 測定 | 底版完成時、四隅 |
| | 対角線 | スチールテープ等により 測定 | 底版完成時及び完成時 |
| | バラスト | レベル、レッド等により 測定 | 各室中央部 1 箇所 |

| 測定単位 | 結果の整理方法 | 許 容 範 囲 | 備 考 |
|------|--------------------|---------------------------|------------|
| 10cm | 測定表及び敷設図を作成 し提出 | | |
| 1cm | 管理表を作成し提出 | +3cm -1cm | 様式・(52) 参照 |
| 1cm | 管理表を作成し提出 | +3cm -1cm | |
| 1cm | 管理表を作成し提出 | +3cm -1cm | |
| 1cm | 管理表を作成し提出 | ±1cm | |
| 1cm | 管理表を作成し提出 | +3cm -1cm | |
| 1cm | 管理表を作成し提出 | +3cm -1cm | |
| 1cm | 管理表を作成し提出 | ±5cm | |
| 1cm | 管理表を作成し提出 | 砕石・砂 ±10cm コンクリート ±5cm | |

4 出来形管理基準（漁港編）

6 本体工（ケーソン式）

6-2 ケーソン進水据付工

| 工 種 | 管理項目 | 測 定 方 法 | 測 定 密 度 |
|-----------|---------------|-----------------------|----------------------|
| 2) ケーソン据付 | 法線に対する 出入り | トランシット及びスチールテープ等により測定 | 据付完了後、両端2箇所 |
| | 据付目地間隔 | スチールテープ等により測定 | 据付完了後、両端2箇所 |
| | 天端高 | レベルにより測定 | 据付完了後、四隅 中詰完了後、四隅 |
| | 延長 | スチールテープ等により測定 | 据付完了後、法線上 |

| 測定単位 | 結果の整理方法 | 許 容 範 囲 | 備 考 |
|------|-----------|---|------------|
| 1cm | 管理表を作成し提出 | 防波堤 ケーソン質量 2000t 未満±20cm 2000t 以上±30cm 岸壁 ケーソン質量 2000t 未満±10cm 2000t 以上±15cm | 様式・(53) 参照 |
| 1cm | 管理表を作成し提出 | 防波堤 ケーソン質量 2000t 未満 20cm 以下 2000t 以上 30cm 以下 岸壁 ケーソン質量 2000t 未満 10cm 以下 2000t 以上 15cm 以下 | |
| 1cm | 管理表を作成し提出 | | |
| 1cm | 管理表を作成し提出 | | |

4 出来形管理基準（漁港編）

6 本体工（ケーソン式）

6-3 中詰工

| 工種 | 管理項目 | 測定方法 | 測定密度 |
|-------|------|-------------------------------------|--------------|
| 1) 中詰 | 天端高 | レベル、水糸張り、スチールテープ等によりケーソン天端面からの下りを測定 | 1室につき1箇所（中心） |
| | 締固め | | |

| 測定単位 | 結果の整理方法 | 許容範囲 | 備考 |
|------|-----------|--|-----------------------------|
| 1cm | 管理表を作成し提出 | 砂、石材等 陸上±5cm、水中±10cm コンクリート 陸上±3cm、水中±5cm | 様式・(55) 参照 |
| | | | セル式構造物で中詰めの締固めを行う場合は設計図書による |

6-4 蓋コンクリート工

| 工種 | 管理項目 | 測定方法 | 測定密度 |
|------------|------|-------------------|--------------|
| 1) 蓋コンクリート | 天端高 | レベル、スチールテープ等により測定 | 1室につき1箇所（中心） |

| 測定単位 | 結果の整理方法 | 許容範囲 | 備考 |
|------|-----------|--------------------|------------|
| 1cm | 管理表を作成し提出 | 陸上 ±3cm 水中 ±5cm | 様式・(55) 参照 |

6-5 蓋ブロック工

| 工種 | 管理項目 | 測定方法 | 測定密度 |
|------------|------------|---------------|-----------|
| 1) 蓋ブロック製作 | 幅、高さ、長さ、壁厚 | スチールテープ等により測定 | 型枠取り外し後全数 |

| 測定単位 | 結果の整理方法 | 許容範囲 | 備考 |
|------|-----------|---|----|
| 1cm | 管理表を作成し提出 | 幅 +2cm、-1cm 高さ+2cm、-1cm 長さ+2cm、-1cm 壁厚±1cm | |

4 出来形管理基準（漁港編）

6 本体工（ケーソン式）

6-5 蓋ブロック工

| 工種 | 管理項目 | 測定方法 | 測定密度 |
|------------|--------------|-------------------|-----------|
| 1) 蓋ブロック製作 | 対角線 | スチールテープ等により測定 | 型枠取り外し後全数 |
| 2) 蓋ブロック据付 | 蓋ブロック据付（天端高） | レベル、スチールテープ等により測定 | 1室につき1箇所 |

| 測定単位 | 結果の整理方法 | 許容範囲 | 備考 |
|------|-----------|------|----|
| 1cm | 管理表を作成し提出 | | |
| 1cm | 管理表を作成し提出 | | |

7 本体工（ブロック式）

7-1 本体ブロック製作工

| 工種 | 管理項目 | 測定方法 | 測定密度 |
|--|------------|---------------|--|
| 1) ブロック製作 ・L型ブロック ・セルラーブロック ・直立消波ブロック ・方塊ブロック ・船揚場張ブロック | 幅、高さ、長さ、壁厚 | スチールテープ等により測定 | 型枠取り外し後全数 直立消波ブロック及び根固めに使用するブロックは10個に1個以上測定 |
| | 対角線 | スチールテープ等により測定 | 型枠取り外し後全数 直立消波ブロック及び根固めに使用するブロックは10個に1個以上測定 |

| 測定単位 | 結果の整理方法 | 許容範囲 | 備考 |
|------|-----------|---|----|
| 1cm | 管理表を作成し提出 | 幅 +2cm、-1cm 高さ+2cm、-1cm 長さ+2cm、-1cm 壁厚±1cm | |
| 1cm | 管理表を作成し提出 | | |

4 出来形管理基準（漁港編）

7 本体工（ブロック式）

7-2 本体ブロック据付工

| 工 種 | 管理項目 | 測 定 方 法 | 測 定 密 度 |
|---|----------------|-------------------|------------------------------|
| 2) ブロック据付 ・ L型ブロック ・ セルラー ブロック ・ 直立消波 ブロック ・ 方塊ブロック ・ 船揚場張 ブロック | 法線に対する 出入 | スチールテープ等により 測定 | 据付後ブロック1個につき 2箇所（最下段、最上段） |
| | 隣接ブロック との間隔 | スチールテープ等により 測定 | 据付後ブロック1個につき 2箇所（最下段、最上段） |
| | 延 長 | スチールテープ等により 測定 | 据付後、法線上（最上段の み） |
| | 天 端 高 | レベル等により測定 | 据付後ブロック1個につき 2箇所（最上段のみ） |

| 測定単位 | 結果の整理方法 | 許 容 範 囲 | 備 考 |
|------|-----------|--|--|
| 1cm | 管理表を作成し提出 | ±5cm 船揚場張ブロックについ ては適用しない | 根固ブロックについて は、本体ブロックの管理 項目のうち延長のみ適用 する |
| 1cm | 管理表を作成し提出 | L型ブロック、セルラー ブロック 5cm 以下 直立消波ブロック、方塊 ブロック 3cm 以下 船揚場張ブロックについ ては設計図書による | |
| 1cm | 管理表を作成し提出 | | |
| 1cm | 管理表を作成し提出 | | |

4 出来形管理基準（漁港編）

7 本体工（ブロック式）

7-3 鋼製函工

| 工 種 | 管理項目 | 測 定 方 法 | 測 定 密 度 |
|----------|---------------|-----------------------|--|
| 1) 鋼製函製作 | 高さ、幅、長さ、斜長 | スチールテープ等により測定 | 高さは四隅、幅及び長さは天端及び下幅、斜長は天端（内外枠）下幅（内枠）とする 鋼製函1函ごとに測定 |
| | 壁 厚 | スチールテープ等により測定 | 壁厚は天端の壁厚 鋼製函1函ごとに測定 |
| 2) 鋼製函据付 | 法線に対する 出入り | トランシット及びスチールテープ等により測定 | 据付完了後、両端2箇所 |
| | 据付目地間隔 | スチールテープ等により測定 | 据付完了後、両端2箇所 |

| 測定単位 | 結果の整理方法 | 許 容 範 囲 | 備 考 |
|------|-----------|--|-----|
| 1cm | 管理表を作成し提出 | +3cm - 1cm | |
| 1cm | 管理表を作成し提出 | ±1cm | |
| 1cm | 管理表を作成し提出 | 捨石マウンド [°] タイプ ±15cm 沈設タイプ ±30cm | |
| 1cm | 管理表を作成し提出 | 捨石マウンド [°] タイプ ±15cm 以内 沈設タイプ [°] ±30cm 以内 | |

4 出来形管理基準（漁港編）

8 本体工（場所打式）

8-1 場所打コンクリート工

| 工 種 | 管理項目 | 測 定 方 法 | 測 定 密 度 |
|-----------------------|-----------|-----------------------|---------------------------------|
| 1) 場所打コンクリート (防波堤) | 天端高又は厚さ | レベル等により測定 | 天端面は1スパン4箇所以上、パラペット頂部は1スパン2箇所以上 |
| | 天端幅 | スチールテープ等により測定 | 1スパン3箇所 |
| | 延長 | スチールテープ等により測定 | 法線上 |
| | 法線に対する出入り | トランシット及びスチールテープ等により測定 | 1スパン2箇所 |
| (岸 壁) | 天端高又は厚さ | レベル、スチールテープ等により測定 | 1スパン3箇所以上 |
| | 天端幅 | スチールテープ等により測定 | 1スパン3箇所 |
| | 延長 | スチールテープ等により測定 | 法線上 |

| 測定単位 | 結果の整理方法 | 許 容 範 囲 | 備 考 |
|------|-----------|---|------------|
| 1cm | 測定表を作成し提出 | 天端幅 10m 以下の場合 ±2cm 天端幅 10m 以上の場合 +5cm、-2cm | 様式・(56) 参照 |
| 1cm | 測定表を作成し提出 | 天端幅 10m 以下の場合 ±3cm 天端幅 10m 以上の場合 +5cm、-3cm | |
| 1cm | 測定表を作成し提出 | +規定しない -0cm | |
| 1cm | 測定表を作成し提出 | ±5cm | |
| 1cm | 測定表を作成し提出 | ±2cm | 様式・(56) 参照 |
| 1cm | 測定表を作成し提出 | ±2cm | |
| 1cm | 測定表を作成し提出 | +規定しない -0cm | |

4 出来形管理基準（漁港編）

8 本体工（場所打式）

8-1 場所打コンクリート工

| 工 種 | 管理項目 | 測 定 方 法 | 測 定 密 度 |
|-----------------------|---------------|-----------------------|------------|
| 1) 場所打コンクリート (岸 壁) | 法線に対する 出入り | トランシット及びスチールテープ等により測定 | 1 スパン 2 箇所 |
| | 防舷材ベッド | スチールテープ等により測定 | スパン毎 |

| 測定単位 | 結果の整理方法 | 許 容 範 囲 | 備 考 |
|------|-----------|---------|-----|
| 1cm | 測定表を作成し提出 | ±3cm | |
| 1cm | 測定表を作成し提出 | | |

8-2 水中コンクリート工

| 工 種 | 管理項目 | 測 定 方 法 | 測 定 密 度 |
|----------------------|--------------|-----------------------|--|
| 1) 水中コンクリート (防波堤) | 天 端 高 | レベル等により測定 | 延長 5m 以下毎に両端部 2 点（幅が 5m 以上の場合はその中間を追加） |
| | 幅 | スチールテープ等により測定 | 延長 5m 毎又は 1 スパン 毎 |
| | 延 長 | スチールテープ等により測定 | 法線上 |
| | 法線に対する 出入 | トランシット及びスチールテープ等により測定 | 延長 5m 毎又は 1 スパン 毎 |
| (岸 壁) | 天 端 高 | レベル等により測定 | 延長 5m 以下毎に両端部 2 点（幅が 5m 以上の場合はその中間を追加） |

| 測定単位 | 結果の整理方法 | 許 容 範 囲 | 備 考 |
|------|-----------|----------------|------------|
| 1cm | 測定表を作成し提出 | +5cm -2cm | 様式・(56) 参照 |
| 1cm | 測定表を作成し提出 | ±3cm | |
| 1cm | 測定表を作成し提出 | +規定しない -0cm | |
| 1cm | 管理表を作成し提出 | ±20cm | |
| 1cm | 測定表を作成し提出 | +5cm -2cm | 様式・(56) 参照 |

4 出来形管理基準（漁港編）

8 本體工（場所打式）

8-2 水中コンクリート工

| 工 種 | 管理項目 | 測 定 方 法 | 測 定 密 度 |
|-------|--------------|---------------------------|----------------------|
| (岸 壁) | 幅 | スチールテープ等により 測定 | 延長 5m 毎又は 1 スパン 毎 |
| | 延 長 | スチールテープ等により 測定 | 法線上 |
| | 法線に対する 出入 | トランシット及びスチー ルテープ等により測定 | 延長 5m 毎又は 1 スパン 毎 |

| 測定単位 | 結果の整理方法 | 許 容 範 囲 | 備 考 |
|------|-----------|----------------|-----|
| 1cm | 測定表を作成し提出 | ±3cm | |
| 1cm | 測定表を作成し提出 | +規定しない -0cm | |
| 1cm | 管理表を作成し提出 | ±5cm | |

9 本體工（捨石・捨ブロック）

9-1 本體捨石工

| 工 種 | 管理項目 | 測 定 方 法 | 測 定 密 度 |
|-----------|------|---------|---------|
| 1) 本體捨石 | | | |
| 2) 本體捨石均し | | | |

| 測定単位 | 結果の整理方法 | 許 容 範 囲 | 備 考 |
|------|---------|---------|-----------------|
| | | | 5-3 1) 基礎捨石を適用 |
| | | | 5-3 2) 捨石本均しを適用 |

4 出来形管理基準（漁港編）

9 本体工（捨石・捨ブロック）

9-2 捨ブロック工

| 工種 | 管理項目 | 測定方法 | 測定密度 |
|------------|--------------------|----------------|----------------------|
| 1) 捨ブロック製作 | 幅、高さ、長さ、壁厚 | スチールテープ等により測定 | 型枠取外し後 10 個に 1 個以上測定 |
| | 対角線 | スチールテープ等により測定 | 型枠取外し後 10 個に 1 個以上測定 |
| | 型枠形状寸法 (異形ブロック) | 観察 | 型枠搬入後適宜 |
| | ブロック外観 (異形ブロック) | 観察 | 10 個に 1 個以上測定 |
| 2) 捨ブロック据付 | かみ合わせの良否 | 観察、記録写真によりチェック | 据付後全体 |
| | 局所的な空白の有無 | 観察、記録写真によりチェック | |
| | 遺形からの出入 | レベル等により測定 | 測線及び測点間隔は 10m 以下 |
| | 延長 | スチールテープ等により測定 | 据付完了後、法線上 (最上段のみ) |

| 測定単位 | 結果の整理方法 | 許容範囲 | 備考 |
|------|------------|---|----|
| 1cm | 管理表を作成し提出 | 幅 + 2 cm, - 1 cm 高さ + 2 cm, - 1 cm 長さ + 2 cm, - 1 cm 壁厚 ± 1 cm | |
| 1 cm | 管理表を作成し提出 | | |
| | 観察結果を報告 | | |
| | 観察結果を報告 | | |
| | 観察結果を報告 | | |
| | 観察結果を報告 | | |
| 1cm | 出来形図を作成し提出 | ブロックの重心が遺形から著しくはみ出さない | |
| 10cm | 管理表を作成し提出 | | |

4 出来形管理基準（漁港編）

9 本体工（捨石・捨ブロック）

9-3 場所打コンクリート工

| 工 種 | 管理項目 | 測 定 方 法 | 測 定 密 度 |
|--------------|----------|----------------------|------------------------------------|
| 3) 場所打コンクリート | 天端高 | レベル等により測定 | 天端面は1スパン4箇所以上 パラペット頂部は1スパン2箇所以上 |
| | 天端幅 | スチールテープ等により測定 | 1スパン3箇所 |
| | 延 長 | スチールテープ等により測定 | 法線上 |
| | 法線に対する出入 | トランシット、スチールテープ等により測定 | 1スパン2箇所 |

| 測定単位 | 結果の整理方法 | 許 容 範 囲 | 備 考 |
|------|-----------|---|-----|
| 1cm | 測定表を作成し提出 | 天端幅 10m 以下の場合 は±2cm 天端幅 10m 以上の場合 は+5cm、-2cm | |
| 1cm | 測定表を作成し提出 | 天端幅 10m 以下の場合 は±3cm 天端幅 10m 以上の場合 は+5cm、-3cm | |
| 1cm | 測定表を作成し提出 | +規定しない -0 | |
| 1cm | 測定表を作成し提出 | ±5cm | |

10 本体工（鋼矢板式）

10-1 鋼矢板工

| 工 種 | 管理項目 | 測 定 方 法 | 測 定 密 度 |
|------------------|------|----------------------------|---------|
| 1) 鋼矢板 (先行掘削) | 位 置 | トランシット、光波測距儀、スチールテープ等により測定 | 全数 |

| 測定単位 | 結果の整理方法 | 許 容 範 囲 | 備 考 |
|------|-----------|---------|-----|
| 10cm | 測定表を作成し提出 | | |

4 出来形管理基準（漁港編）

10 本體工（鋼矢板式）

10-1 鋼矢板工

| 工 種 | 管理項目 | 測 定 方 法 | 測 定 密 度 |
|------------------|------------|-----------------------------------|-------------------------------|
| 1) 鋼矢板 (先行掘削) | 掘削長 | レベル等により測定 | 全数 |
| | 掘削深度 | | |
| | 掘削径 | スチールテープ等により測定（水中の場合はケーシング径等により確認） | 全数（水中の場合は適宜） |
| 2) 鋼矢板 (鋼矢板) | 打込記録 | | 40 枚に 1 枚 |
| | 矢板壁延長 | スチールテープ等により測定（天端付近） | 施工中適宜 打込完了時 |
| | 矢板法線に対する出入 | トランシット、光波測距儀、スチールテープ等により測定 | 打込完了時、20 枚に 1 枚 及び計画法線の変化点 |
| | 矢板法線に対する傾斜 | トランシット、光波測距儀、下げ振り、傾斜計等により測定 | 打込完了時、20 枚に 1 枚 及び計画法線の変化点 |
| | 矢板法線方向の傾斜 | トランシット、光波測距儀、下げ振り、傾斜計等により測定 | 施工中適宜 |
| | | | 打込完了時（両端部） |
| 矢板天端高 | レベルにより測定 | 打込完了時、20 枚に 1 枚 及び計画法線の変化点 | |

II-4-32(L)

| 測定単位 | 結果の整理方法 | 許 容 範 囲 | 備 考 |
|--------|-----------|------------------|------------|
| 10cm | 測定表を作成し提出 | | |
| 10cm | 測定表を作成し提出 | | |
| | 打込記録を提出 | | 様式・(50) 参照 |
| 1cm | 管理表を作成し提出 | + 矢板 1 枚幅 - 0 | 様式・(51) 参照 |
| 1cm | 管理表を作成し提出 | ±10cm | 全数を目視で確認 |
| 1/1000 | 管理表を作成し提出 | 10/1000 以下 | |
| 1cm | 管理表を作成し提出 | 上下の差が矢板 1 枚幅未満 | |
| 1/1000 | 管理表を作成し提出 | 10/1000 以下 | |
| 1cm | 管理表を作成し提出 | ±10cm | 全数を目視で確認 |

II-4-32(R)

4 出来形管理基準（漁港編）

10 本體工（鋼矢板式）

10-1 鋼矢板工

| 工種 | 管理項目 | 測定方法 | 測定密度 |
|-----------------|----------------|-------------------------------------|----------------------------|
| 2) 鋼矢板 (鋼矢板) | 矢板継手部の 離脱 | 観察（水中部は潜水士） | 全数 |
| 3) 鋼管矢板 | 打込記録 | | 20本に1枚 |
| | 矢板壁延長 | スチールテープ等により 測定（天端付近） | 施工中適宜 打込完了時 |
| | 矢板法線に対 する出入 | トランシット、光波測距 儀、スチールテープ等 により測定 | 打込完了時、10本に1本 及び計画法線の変化点 |
| | 矢板法線に対 する傾斜 | トランシット、光波測距 儀、下げ振り、傾斜計等 により測定 | 打込完了時、10本に1本 及び変化点 |
| | 矢板法線方向 の傾斜 | トランシット、光波測距 儀、下げ振り、傾斜計等 により測定 | 施工中適宜 打込完了時（両端部） |
| | 矢板天端高 | レベルにより測定 | 打込完了時、10本に1本 及び計画法線の変化点 |
| | 矢板継手部の 離脱 | 観察（水中部は潜水士） | 全数 |

| 測定単位 | 結果の整理方法 | 許容範囲 | 備考 |
|---------------|-----------|--------------------------------|------------|
| | 観察結果を報告 | | |
| | 打込記録を提出 | | 様式・(50) 参照 |
| 1cm | 管理表を作成し提出 | | 様式・(51) 参照 |
| 1cm | 管理表を作成し提出 | ±10cm | 全数を目視で確認 |
| 1/1000 | 管理表を作成し提出 | 10/1000 以下 | |
| 1cm 1/1000 | 管理表を作成し提出 | 上下の差が矢板1枚幅 未満 10/1000 以下 | |
| 1cm | 管理表を作成し提出 | ±10cm | 全数を目視で確認 |
| | 観察結果を報告 | | |

4 出来形管理基準（漁港編）

10 本体工（鋼矢板式）

10-2 控工

| 工 種 | 管理項目 | 測 定 方 法 | 測 定 密 度 |
|---------|----------------|-------------------------------------|-------------------------------|
| 4) 控鋼矢板 | 打込記録 | | 40 枚に 1 枚 |
| | 矢板壁延長 | スチールテープ等により 測定（天端付近） | 施工中適宜 打込完了時 |
| | 矢板法線に対 する出入 | トランシット、光波測距 儀、スチールテープ等に より測定 | 打込完了時、20 枚に 1 枚 及び計画法線の変化点 |
| | 矢板法線に対 する傾斜 | トランシット、光波測距 儀、下げ振り、傾斜計等 により測定 | 打込完了時、20 枚に 1 枚 及び計画法線の変化点 |
| | 矢板法線方向 の傾斜 | トランシット、光波測距 儀、下げ振り、傾斜計等 により測定 | 施工中適宜 打込完了時（両端部） |
| | 矢板天端高 | レベルにより測定 | 打込完了時、20 枚に 1 枚 及び計画法線の変化点 |
| | 矢板継手部の 離脱 | 観察（水中部は潜水士） | 全数 |
| 5) 控鋼杭 | 打込記録 | | 20 本に 1 本 |
| | 杭頭中心位置 | トランシット、光波測距 儀、下げ振り、傾斜計等 により測定 | 打込完了時、全数 |

II-4-34(L)

| 測定単位 | 結果の整理方法 | 許 容 範 囲 | 備 考 |
|---------------|-----------|----------------------------------|------------|
| | 打込記録を提出 | | 様式・(50) 参照 |
| 1cm | 管理表を作成し提出 | +矢板 1 枚幅 -0 | 様式・(51) 参照 |
| 1cm | 管理表を作成し提出 | ±10cm | 全数を目視で確認 |
| 1/1000 | 管理表を作成し提出 | 10/1000 以下 | 全数を目視で確認 |
| 1cm 1/1000 | 管理表を作成し提出 | 上下の差が矢板 1 枚幅 未満 10/1000 以下 | |
| 1cm | 管理表を作成し提出 | ±10cm | |
| | 観察結果を報告 | | |
| | 打込記録を提出 | | |
| 1cm | 管理表を作成し提出 | 10cm 以下 | |

II-4-34(R)

4 出来形管理基準（漁港編）

10 本体工（鋼矢板式）

10-2 控工

| 工 種 | 管理項目 | 測 定 方 法 | 測 定 密 度 |
|---------------------|--------------------|-----------------------------|------------------|
| 5) 控鋼杭 | 杭天端高 | レベルにより測定 | 打込完了時、全数 |
| | 杭の傾斜 | トランシット、光波測距儀、下げ振り、傾斜計等により測定 | 打込完了時、全数 |
| 6) 腹起し | 取付高さ | レベル等により測定 | 取付完了時、両端（継手毎）、全数 |
| | 継手位置 | 観察 | 取付完了時、全数 |
| | ボルトの取付 | 観察 | 取付完了時、全数 |
| | 矢板の腹起しとの密着度 | 観察 | タイロッド毎、全数 |
| 7) タイ材 (タイロッド取付) | 取付高さ及び水平度 | レベル等により測定 | 締付後両端、全数 |
| | 矢板法線に対する取付角度及び取付間隔 | スチールテープ等により測定 | 締付後両端、全数 |
| | 定着ナットの締付け | 観察 | 全数 |
| | ターンバックルのねじ込みの長さ | 観察 | 全数 |

| 測定単位 | 結果の整理方法 | 許 容 範 囲 | 備 考 |
|------|-----------|--------------------|----------------|
| 1cm | 管理表を作成し提出 | ±5cm | |
| 1° | 管理表を作成し提出 | 直杭 2°以下 斜杭 3°以下 | |
| 1cm | 管理表を作成し提出 | | |
| | 観察結果を報告 | | |
| | 観察結果を報告 | | |
| | 観察結果を報告 | | |
| 1cm | 管理表を作成し提出 | | 腹起しに取り付ける場合は不要 |
| 1cm | 管理表を作成し提出 | | |
| | 観察結果を報告 | ねじ山が3つ山以上突き出していること | |
| 1cm | 観察結果を報告 | 定着ナットの高さ以上 | |

4 出来形管理基準（漁港編）

10 本体工（鋼矢板式）

10-2 控工

| 工 種 | 管理項目 | 測 定 方 法 | 測 定 密 度 |
|----------------------|-----------------------|---------------|----------|
| 7) タイ材 (タイロッド取付) | リングジョイントのコンクリートへの埋め込み | 観察 | 全数 |
| | 支保材の天端高 | レベル等により測定 | 適宜 |
| 8) タイ材 (タイワイヤー取付) | 取付高さ | レベル等により測定 | 締付後両端、全数 |
| | 矢板法線に対する取付角度及び取付間隔 | スチールテープ等により測定 | 締付後両端、全数 |
| | 定着ナットの締付け | 観察 | 全数 |
| | 定着具端部栓の取付け | 観察 | 全数 |
| | トランペットシースの取付け | 観察 | 全数 |

| 測定単位 | 結果の整理方法 | 許 容 範 囲 | 備 考 |
|------|-----------|--------------------|----------------|
| | 観察結果を報告 | | |
| 1cm | 管理表を作成し提出 | | |
| 1cm | 管理表を作成し提出 | | 腹起しに取り付ける場合は不要 |
| 1cm | 管理表を作成し提出 | | |
| | 観察結果を報告 | ねじ山が3つ山以上突き出していること | |
| | 観察結果を報告 | | |
| | 観察結果を報告 | | |

4 出来形管理基準（漁港編）

11 本体工（鋼杭式）

11-1 鋼杭工

| 工 種 | 管理項目 | 測 定 方 法 | 測 定 密 度 |
|------------------|--------|-----------------------------|-------------------------|
| 1) 鋼杭工 (先行掘削) | | | |
| 2) 鋼杭工 (鋼 杭) | 打込記録 | | 支持杭は全数、支持杭以外は 20 本に 1 本 |
| | 杭頭中心位置 | トランシット、光波測距儀、スチールテープ等により測定 | 打込完了時、全数 |
| | 杭天端高 | レベルにより測定 | 打込完了時、全数 |
| | 杭の傾斜 | トランシット、光波測距儀、下げ振り、傾斜計等により測定 | 打込完了時、全数 |

| 測定単位 | 結果の整理方法 | 許 容 範 囲 | 備 考 |
|------|-----------|--------------------|------------------|
| | | | 30) 鋼矢板（先行掘削）を適用 |
| | 打込記録を提出 | | 様式・(50) 参照 |
| 1cm | 管理表を作成し提出 | 10cm 以下 | 様式・(49) 参照 |
| 1cm | 管理表を作成し提出 | ±5cm | 様式・(49) 参照 |
| 1° | 管理表を作成し提出 | 直杭 2°以下 斜杭 3°以下 | |

12 被覆・根固工

12-1 被覆石工

| 工 種 | 管理項目 | 測 定 方 法 | 測 定 密 度 |
|------------------|------|----------------------|-----------------|
| 1) 被覆石（均しを行わない面） | 天端面 | 音響測深機、レッド又はレベル等により測定 | 測線及び測点間隔 10m 以下 |

| 測定単位 | 結果の整理方法 | 許 容 範 囲 | 備 考 |
|------|------------|---------|-----------------------------|
| 10cm | 出来形図を作成し提出 | | 測定表、様式・(46) (47) (48) 参照 |

4 出来形管理基準（漁港編）

12 被覆・根固工

12-1 被覆石工

| 工 種 | 管理項目 | 測 定 方 法 | 測 定 密 度 |
|----------|------|----------------------|--|
| 2) 被覆石均し | 天端面 | 音響測深機、レッド又はレベル等により測定 | 測線及び測点間隔 10m 以下 |
| | 法 面 | 音響測深機、レッド又はレベル等により測定 | 測線及び測点間隔 10m 以下、測点 3 点以上但し、マウンド厚 2m 以下の場合は 2 点以上 |
| | 天端幅 | スチールテープ、間縄等により測定 | 測線間隔は 10m 以下 |
| | 延 長 | スチールテープ、間縄等により測定 | 天端中心上 |

| 測定単位 | 結果の整理方法 | 許 容 範 囲 | 備 考 |
|------|------------|--|-----------------------------|
| 10cm | 出来形図を作成し提出 | ±50cm 岸壁前面 +0、-20cm 異形ブロック据付面（層積）の高さ±30cm | 測定表、様式・(46) (47) (48) 参照 |
| 10cm | 出来形図を作成し提出 | ±50cm（法面に直角） 異形ブロック据付面（層積）の高さ（法面に直角） ±30cm | |
| 10cm | 出来形図を作成し提出 | +規定しない -20cm | |
| 10cm | 出来形図を作成し提出 | +規定しない -20cm | |

12-2 被覆ブロック工

| 工 種 | 管理項目 | 測 定 方 法 | 測 定 密 度 |
|-------------|------|---------|---------|
| 1) 被覆ブロック製作 | | | |
| 2) 被覆ブロック据付 | | | |

| 測定単位 | 結果の整理方法 | 許 容 範 囲 | 備 考 |
|------|---------|---------|-------------------|
| | | | 9-2 1) 捨ブロック製作を適用 |
| | | | 9-2 2) 捨ブロック据付を適用 |

4 出来形管理基準（漁港編）

12 被覆・根固工

12-3 根固ブロック工

| 工 種 | 管理項目 | 測 定 方 法 | 測 定 密 度 |
|-----------------|------------|---------------|----------------------|
| 1) 根固ブロック 製作 | 幅、高さ、長さ、壁厚 | スチールテープ等により測定 | 型枠取外し後全数 |
| | 対角線 | スチールテープ等により測定 | 型枠取外し後全数 |
| 2) 根固ブロック 据付 | 延 長 | スチールテープ等により測定 | 据付完了後、法線上 (最上段のみ) |

| 測定単位 | 結果の整理方法 | 許 容 範 囲 | 備 考 |
|------|-----------|---|-----|
| 1cm | 管理表を作成し提出 | 幅 +2cm、-1cm 高さ+2cm、-1cm 長さ+2cm、-1cm 壁厚±1cm | |
| 1cm | 管理表を作成し提出 | | |
| 10cm | 管理表を作成し提出 | | |

13 上部工

13-1 上部コンクリート工

| 工 種 | 管理項目 | 測 定 方 法 | 測 定 密 度 |
|-----------------------|---------|---------------|---------------------------------|
| 1) 上部コンクリート工 (防波堤) | 天端高又は厚さ | レベル等により測定 | 天端面は1スパン4箇所以上、パラペット頂部は1スパン2箇所以上 |
| | 天端幅 | スチールテープ等により測定 | 1スパン3箇所 |

| 測定単位 | 結果の整理方法 | 許 容 範 囲 | 備 考 |
|------|-----------|---|------------|
| 1cm | 測定表を作成し提出 | 天端幅 10m 以下の場合 ±2cm 天端幅 10m 以上の場合 +5cm、-2cm | 様式・(56) 参照 |
| 1cm | 測定表を作成し提出 | 天端幅 10m 以下の場合 ±3cm 天端幅 10m 以上の場合 +5cm、-3cm | |

4 出来形管理基準（漁港編）

13 上部工

13-1 上部コンクリート工

| 工 種 | 管理項目 | 測 定 方 法 | 測 定 密 度 |
|-----------------------|---------------|-----------------------|--------------|
| 1) 上部コンクリート工 (防波堤) | 延長 | スチールテープ等により測定 | 法線上 |
| | 法線に対する 出入り | トランシット及びスチールテープ等により測定 | 1 スパン 2 箇所 |
| (岸 壁) | 天端高又は厚さ | レベル、スチールテープ等により測定 | 1 スパン 3 箇所以上 |
| | 幅 | スチールテープ等により測定 | 1 スパン 3 箇所 |
| | 延長 | スチールテープ等により測定 | 法線上 |
| | 法線に対する 出入り | トランシット及びスチールテープ等により測定 | 1 スパン 2 箇所 |
| | 防舷材ベッド | スチールテープ等により測定 | スパン毎 |
| (棧 橋) | | | |

| 測定単位 | 結果の整理方法 | 許 容 範 囲 | 備 考 |
|------|-----------|----------------|-------------------------------------|
| 1cm | 測定表を作成し提出 | +規定しない -0cm | |
| 1cm | 測定表を作成し提出 | ±5cm | |
| 1cm | 測定表を作成し提出 | ±2cm | 様式・(56) 参照 |
| 1cm | 測定表を作成し提出 | ±2cm | |
| 1cm | 測定表を作成し提出 | +規定しない -0 | |
| 1cm | 測定表を作成し提出 | ±3cm | |
| 1cm | 測定表を作成し提出 | | |
| | | | 上部コンクリート（岸壁）を適用。梁（高さ、幅）、床版厚は型枠検査による |

4 出来形管理基準（漁港編）

13 上部工

13-2 上部ブロック工

| 工 種 | 管理項目 | 測 定 方 法 | 測 定 密 度 |
|----------------------|------------|-------------------|----------|
| 1) 上部ブロック 製作 | 幅、高さ、長さ、壁厚 | スチールテープ等により 測定 | 型枠取外し後全数 |
| | 対角線 | スチールテープ等により 測定 | 型枠取外し後全数 |
| 2) 上部ブロック 据付（防波堤） | | | |
| （岸 壁） | | | |
| （栈 橋） | | | |
| 3) 胸壁コンクリート | | | |

| 測定単位 | 結果の整理方法 | 許 容 範 囲 | 備 考 |
|------|-----------|---|------------------------|
| 1cm | 管理表を作成し提出 | 幅 +2cm、-1cm 高さ+2cm、-1cm 長さ+2cm、-1cm 壁厚±1cm | |
| 1cm | 管理表を作成し提出 | | |
| | | | 13-1 上部コンクリート工（防波堤）を適用 |
| | | | 13-1 上部コンクリート工（岸壁）を適用 |
| | | | 13-1 上部コンクリート工（栈橋）を適用 |
| | | | 13-1 上部コンクリート工を適用 |

4 出来形管理基準（漁港編）

14 付属工

14-1 係船柱工

| 工 種 | 管理項目 | 測 定 方 法 | 測 定 密 度 |
|----------------------|------------|-----------------------|-------------------|
| 1) 係船柱 (係船柱) | 天端高 | レベルにより測定 | 据付完了時、中心部、全数 |
| | 岸壁前面に対する出入 | トランシット及びスチールテープ等により測定 | 据付完了時、全数 |
| | 中心間隔 | スチールテープ等により測定 | 据付完了時、各スパン毎中心部、各基 |
| 2) 係船柱 (基礎コンクリート) | 幅 | スチールテープ等により測定 | 完成時、全数、天端両端 |
| | 長さ | スチールテープ等により測定 | 完成時、全数、前後面 |
| | 高さ | レベルにより測定 | 完成時、全数、中心点 |

| 測定単位 | 結果の整理方法 | 許 容 範 囲 | 備 考 |
|------|-----------|---------|------------|
| 1cm | 管理表を作成し提出 | ±2cm | 様式・(59) 参照 |
| 1cm | 管理表を作成し提出 | | |
| 1cm | 管理表を作成し提出 | | |
| 1cm | 管理表を作成し提出 | | |
| 1cm | 管理表を作成し提出 | | |
| 1cm | 管理表を作成し提出 | | |

14-2 防舷材工

| 工 種 | 管理項目 | 測 定 方 法 | 測 定 密 度 |
|--------|------|--------------------|--------------|
| 1) 防舷材 | 取付高さ | レベル又はスチールテープ等により測定 | 取付完了時、中心部、全数 |
| | 中心間隔 | スチールテープ等により測定 | 取付完了時、中心部、全数 |

| 測定単位 | 結果の整理方法 | 許 容 範 囲 | 備 考 |
|------|-----------|---------|------------|
| 1cm | 管理表を作成し提出 | | 様式・(60) 参照 |
| 1cm | 管理表を作成し提出 | | |

4 出来形管理基準（漁港編）

14 付属工

14-3 車止・縁金物工

| 工 種 | 管理項目 | 測 定 方 法 | 測 定 密 度 |
|-----------|---------------|-----------------------|--------------|
| 1) 車止・縁金物 | 天端高 | レベルにより測定 | 取付完了時、中心部、全数 |
| | 岸壁前面に対する出入 | トランシット及びスチールテープ等により測定 | 取付後完了後中心部を1点 |
| | 取付間隔 | スチールテープ等により測定 | 上部工1スパンに2箇所 |
| | 塗装 | 観察 | |
| | 警戒色 (シマ模様) | スチールテープ等により測定 | 完了時適宜 |

| 測定単位 | 結果の整理方法 | 許 容 範 囲 | 備 考 |
|------|-----------|---------|------------|
| 1cm | 管理表を作成し提出 | | 様式・(61) 参照 |
| 1cm | 管理表を作成し提出 | ±3cm | |
| 1cm | 管理表を作成し提出 | | |
| | 観察結果を報告 | | |
| | 観察結果を報告 | | |

14-4 防食工

| 工 種 | 管理項目 | 測 定 方 法 | 測 定 密 度 |
|---------|------|----------|-----------------|
| 1) 電気防食 | 取付位置 | | 全数 |
| | 電位測定 | 測定機器による。 | 取付完了後、測定端子取付箇所毎 |

| 測定単位 | 結果の整理方法 | 許 容 範 囲 | 備 考 |
|------|-----------|---|-----|
| 1cm | 測定表を作成し提出 | ±20cm ※水深の変状等により図面通りに取付が困難な場合は別途協議とする | |
| 1mV | 測定表を作成し提出 | 飽和かんこう電極基準 -770mV、海水塩化銀基準 -780mV、又は、飽和硫酸銅電極基準-850mV | |

4 出来形管理基準（漁港編）

14 付属工

14-4 防食工

| 工種 | 管理項目 | 測定方法 | 測定密度 |
|---------------|----------------|-----------|--|
| 2) FRP モルタル被覆 | 取付高さ (被覆範囲) | レベル等により測定 | 完了後、保護カバーの上端又は下端高さ（被覆範囲の確認） 鋼管杭：全数 矢板：1打設3箇所以上 |
| 3) ペトロラタム被覆 | 取付高さ (被覆範囲) | レベル等により測定 | 完了後、保護カバーの上端又は下端高さ（被覆範囲の確認） 鋼管杭：全数 矢板：工事監督員の指示による |
| 4) コンクリート被覆 | 高さ (被覆範囲) | レベル等により測定 | 完了後、上端・下端高さ（被覆範囲の確認） 鋼管杭：全数 矢板：1打設3箇所以上 |
| 5) 防食塗装 | 高さ (被覆範囲) | レベル等により測定 | 完了後、上端・下端高さ（被覆範囲の確認） 鋼管杭：全数 矢板：50m ² に1箇所以上 |

| 測定単位 | 結果の整理方法 | 許容範囲 | 備考 |
|------|-----------|------|---|
| 1cm | 測定表を作成し提出 | | 測定密度における矢板1打設とは、コンクリートモルタルの配合1回当たりの打設を示す。 |
| 1cm | 測定表を作成し提出 | | |
| 1cm | 測定表を作成し提出 | | 測定密度における矢板1打設とは、コンクリートモルタルの配合1回当たりの打設を示す。 |
| 1cm | 測定表を作成し提出 | | |

4 出来形管理基準（漁港編）

14 付属工

14-5 付属設備工

| 工 種 | 管理項目 | 測 定 方 法 | 測 定 密 度 |
|--------|-------------|-----------------------|--------------|
| 1) 係船環 | 天端高 | レベルにより測定 | 取付完了時、中心部、全数 |
| | 岸壁前面に対する出入り | トランシット及びスチールテープ等により測定 | 取付完了時、全数 |
| | 取付間隔 | スチールテープ等により測定 | 取付完了時、中心部、全数 |

| 測定単位 | 結果の整理方法 | 許 容 範 囲 | 備 考 |
|------|-----------|---------|-----|
| 1cm | 管理表を作成し提出 | ±2cm | |
| 1cm | 管理表を作成し提出 | | |
| 1cm | 管理表を作成し提出 | | |

15 消波工

15-1 洗掘防止工

| 工 種 | 管理項目 | 測 定 方 法 | 測 定 密 度 |
|----------|------|---------|---------|
| 1) 洗掘防止工 | | | |

| 測定単位 | 結果の整理方法 | 許 容 範 囲 | 備 考 |
|------|---------|---------|--------------|
| | | | 5-2 洗掘防止工を適用 |

15-2 消波ブロック工

| 工 種 | 管理項目 | 測 定 方 法 | 測 定 密 度 |
|-------------|------|---------|---------|
| 1) 消波ブロック製作 | | | |
| 2) 消波ブロック据付 | | | |

| 測定単位 | 結果の整理方法 | 許 容 範 囲 | 備 考 |
|------|---------|---------|-------------------|
| | | | 9-2 1) 捨ブロック製作を適用 |
| | | | 9-2 2) 捨ブロック据付を適用 |

4 出来形管理基準（漁港編）

16 裏込・裏埋工

16-1 裏込工

| 工 種 | 管理項目 | 測 定 方 法 | 測 定 密 度 |
|---------------------|------------------------------------|----------------------|-----------------------------|
| 1) 裏込 (均しを行わない面) | 天端高 | レベル、レッドにより測定 | 測線及び測点間隔は 10m 以下 |
| | 法面 | レベル、レッドにより測定 | 測点 3 点以上 |
| | 天端幅 | スチールテープ、間縄等に より測定 | 測線間隔は 10m 以下 |
| | 延長 | スチールテープ、間縄等に より測定 | 天端中心上 |
| 2) 裏込均し | 天端高 | レベル、レッドにより測定 | 測線及び測点間隔は 10m 以下 |
| | 法面 | レベル、レッドにより測定 | 測点 3 点以上 |
| | 天端幅 | スチールテープ、間縄等に より測定 | 測線間隔は 10m 以下 |
| | 延長 | スチールテープ、間縄等に より測定 | 天端中心上 |
| | 船揚場張りブ ロック基礎下 の裏込均し (基準高) | レベル等により測定 | 延長 10m 以下毎に中心及 び両端部の 3 点 |
| 3) 吸出し防止材 | | | |

II-4-46(L)

| 測定単位 | 結果の整理方法 | 許 容 範 囲 | 備 考 |
|-------------------|------------|-----------------|------------------------|
| 陸上 1cm 水中 10cm | 出来形図を作成し提出 | | |
| 10cm | 出来形図を作成し提出 | | |
| 10cm | 出来形図を作成し提出 | | |
| 10cm | 出来形図を作成し提出 | | |
| 陸上 1cm 水中 10cm | 出来形図を作成し提出 | ±20cm | 場所打コンクリートの 施工面は±5cm |
| 10cm | 出来形図を作成し提出 | ±20cm（法面に直角） | マット等を使用する場合 を含む |
| 10cm | 出来形図を作成し提出 | +規定しない -10cm | |
| 10cm | 出来形図を作成し提出 | +規定しない -10cm | |
| 10cm | 出来形図を作成し提出 | ±10cm | |
| | | | 5-2 洗掘防止工を適用 |

II-4-46(R)

4 出来形管理基準（漁港編）

16 裏込・裏埋工

16-2 裏埋工

| 工 種 | 管理項目 | 測 定 方 法 | 測 定 密 度 |
|-------|--------------|--------------------------|----------------------------|
| 1) 裏埋 | 地盤高 (陸上部) | レベル等により測定 | 測線間隔 20m 以下 測点間隔 20m 以下 |
| | 地盤高 (水中部) | レベル、レッド及び音響 測深機等により測定 | 測線間隔 20m 以下 測点間隔 20m 以下 |

| 測定単位 | 結果の整理方法 | 許 容 範 囲 | 備 考 |
|------|-------------------|----------|-----------|
| 1cm | 平面図に実測値を記入し 提出 | 裏埋：±10cm | 変化点は測定する。 |
| 10cm | 平面図に実測値を記入し 提出 | 裏埋：±10cm | |

16-3 裏埋土工

| 工 種 | 管理項目 | 測 定 方 法 | 測 定 密 度 |
|--------------------|------|-------------------|-------------------------------|
| 1) 土砂掘削 2) 土砂盛土 | 地盤高 | レベル等により測定 | 法肩、法尻及び中心を延 長 20m に 1 箇所以上 |
| | 幅 | スチールテープ等により 測定 | 延長 20m に 1 箇所以上 |
| | 法長 | スチールテープ等により 測定 | 延長 20m に 1 箇所以上 |
| | 延長 | スチールテープ等により 測定 | 両端及び中心 |

| 測定単位 | 結果の整理方法 | 許 容 範 囲 | 備 考 |
|------|-----------|---------|-----|
| 1cm | 測定表を作成し提出 | | |
| 10cm | 測定表を作成し提出 | | |
| 10cm | 測定表を作成し提出 | | |
| 10cm | 測定表を作成し提出 | | |

4 出来形管理基準（漁港編）

17 舗装工

17-1 路床工

| 工 種 | 管理項目 | 測 定 方 法 | 測 定 密 度 |
|-------|------|--|--|
| 1) 路床 | 高さ | レベル等により測定 | エプロン舗装は中心及び 両端部の3点を延長20m に1箇所 |
| | 幅 | スチールテープ等により 測定 | エプロン舗装は延長20m に1箇所 |
| | 延長 | スチールテープ等により 測定 | エプロン舗装は両端2箇 所 |
| | 締固め度 | 品質管理基準（共通・河 川・海岸・砂防・道路） 22 道路土工による | エプロン舗装は1000㎡に 1箇所 ただし、施工面積が1000 ㎡以下のものは、1工事当 たり1箇所以上 |

| 測定単位 | 結果の整理方法 | 許 容 範 囲 | 備 考 |
|------|--------------------|------------------|-----|
| 10mm | 測定表を作成し提出 | ±50mm | |
| 10mm | 測定表を作成し提出 | +規定しない -100mm | |
| 10mm | 測定表を作成し提出 | +規定しない -0mm | |
| | 記録紙及び管理表を作成 し提出 | | |

17-2 コンクリート舗装工

| 工 種 | 管理項目 | 測 定 方 法 | 測 定 密 度 |
|----------|------|-----------|-------------------------------------|
| 1) 凍上抑制層 | 高さ | レベル等により測定 | エプロン舗装は中心及び 両端部の3点を延長20m に1箇所 |

| 測定単位 | 結果の整理方法 | 許 容 範 囲 | 備 考 |
|------|-----------|---------|-----|
| 10mm | 測定表を作成し提出 | ±40mm | |

4 出来形管理基準（漁港編）

17 舗装工

17-2 コンクリート舗装工

| 工種 | 管理項目 | 測定方法 | 測定密度 |
|----------|------|---------------------|---|
| 1) 凍上抑制層 | 幅 | スチールテープ、光波測距儀等により測定 | エプロン舗装は延長 20m に 1 箇所 |
| | 延長 | スチールテープ、光波測距儀等により測定 | エプロン舗装は両端 2 箇所 |
| | 締固め度 | Ⅲ付表 4 試験方法による | エプロン舗装は 1000 m ² に 1 箇所 ただし、施工面積が 1000 m ² 以下のものは、1 工事当たり 1 箇所以上 |
| 2) 下層路盤 | 高さ | レベル等により測定 | エプロン舗装は中心及び両端部の 3 点を延長 20m に 1 箇所 |
| | 厚さ | レベル等により測定 | 1000m ² に 1 箇所 |
| | 幅 | スチールテープ、光波測距儀等により測定 | エプロン舗装は延長 20m に 1 箇所 |
| | 延長 | スチールテープ、光波測距儀等により測定 | エプロン舗装は両端 2 箇所 |

| 測定単位 | 結果の整理方法 | 許容範囲 | 備考 |
|------|----------------|-----------------|---------------------------------------|
| 10mm | 測定表を作成し提出 | +規定しない -50mm | |
| 10mm | 測定表を作成し提出 | +規定しない -0mm | |
| | 記録紙及び管理表を作成し提出 | | 品質管理基準（共通・河川・海岸・砂防・道路） 23 凍上抑制層による |
| 10mm | 測定表を作成し提出 | ±40mm | |
| 1mm | 測定表を作成し提出 | +規定しない -45mm | |
| 10mm | 測定表を作成し提出 | +規定しない -50mm | |
| 10mm | 測定表を作成し提出 | +規定しない -0mm | |

4 出来形管理基準（漁港編）

17 舗装工

17-2 コンクリート舗装工

| 工 種 | 管理項目 | 測 定 方 法 | 測 定 密 度 |
|---------|------|--|---|
| 2) 下層路盤 | 締固め度 | 舗装調査・試験法便覧 [4]-256 砂置換法(JIS A 1214) | エプロン舗装は 1000 m ² に 1 箇所 ただし、施工面積が 1000 m ² 以下のものは、1 工事当 たり 1 箇所以上 |
| 3) 上層路盤 | 厚さ | レベル等により測定 | 1000m ² に 1 箇所 |
| | 幅 | スチールテープ、光波測 距儀等により測定 | エプロン舗装は延長 20m に 1 箇所 |
| | 延長 | スチールテープ、光波測 距儀等により測定 | エプロン舗装は両端 2 箇 所 |
| | 締固め度 | 舗装調査・試験法便覧 [4]- 256 砂置換法(JIS A 1214) 砂置換法は、最大粒径が 53mm 以下の場合のみ適 用できる | エプロン舗装は 1000 m ² に 1 箇所 ただし、施工面積が 1000 m ² 以下のものは、1 工事当 たり 1 箇所以上 |

| 測定単位 | 結果の整理方法 | 許 容 範 囲 | 備 考 |
|------|--------------------|--|---|
| | 記録紙及び管理表を作成 し提出 | 最大乾燥密度の 93%以上 X 10 95%以上 X 6 95%以上 X 3 97%以上 | 品質管理基準（共通・河 川・海岸・砂防・道路） 7 下層路盤による |
| 1mm | 測定表を作成し提出 | +規定しない -25mm | |
| 10mm | 測定表を作成し提出 | +規定しない -50mm | |
| 10mm | 測定表を作成し提出 | +規定しない -0mm | |
| | 記録紙及び管理表を作成 し提出 | 最大乾燥密度の 93%以上 X 10 95%以上 X 6 95.5%以上 X 3 96.5%以上 | |

4 出来形管理基準（漁港編）

17 舗装工

17-2 コンクリート舗装工

| 工 種 | 管理項目 | 測 定 方 法 | 測 定 密 度 |
|-----------------|------|-------------------------|-------------------------------------|
| 4) コンクリート 舗装 | 厚さ | レベル等により測定 | エプロン舗装は中心及び 両端部の3点を延長20m に1箇所 |
| | 幅 | スチールテープ、光波測 距儀等により測定 | エプロン舗装は延長20m に1箇所 |
| | 延長 | スチールテープ、光波測 距儀等により測定 | エプロン舗装は両端2箇 所 |
| | 平坦性 | 3m プロフィールメータによ り測定 | 各レーン毎全延長 |
| 5) その他 | | | |

| 測定単位 | 結果の整理方法 | 許 容 範 囲 | 備 考 |
|------|--------------------|--|--------------------------|
| 1mm | 測定表を作成し提出 | +規定しない -10mm | |
| 1mm | 測定表を作成し提出 | +規定しない -25mm | |
| 10mm | 測定表を作成し提出 | +規定しない -0mm | |
| 1mm | 記録紙及び管理表を作成 し提出 | 機械舗設の場合 (σ) 2mm 以下 人力舗設の場合 (σ) 3mm 以下 | σ : 標準偏差 |
| | | | その他の工種は土木工事 施工管理基準による |

17-3 アスファルト舗装工

| 工 種 | 管理項目 | 測 定 方 法 | 測 定 密 度 |
|----------|------|---------|---------|
| 1) 凍上抑制層 | | | |
| 2) 下層路盤 | | | |

| 測定単位 | 結果の整理方法 | 許 容 範 囲 | 備 考 |
|------|---------|---------|---------------------|
| | | | 17-2 1)凍上抑制層を 適用 |
| | | | 17-2 2)下層路盤を適 用 |

4 出来形管理基準（漁港編）

17 舗装工

17-3 アスファルト舗装工

| 工 種 | 管理項目 | 測 定 方 法 | 測 定 密 度 |
|---------|------|---------|---------|
| 3) 上層路盤 | | | |
| 4) 基層 | | | |
| 5) 表層 | | | |
| 6) その他 | | | |

| 測定単位 | 結果の整理方法 | 許 容 範 囲 | 備 考 |
|------|---------|---------|-----------------------------|
| | | | 17-2 3)上層路盤を適用 |
| | | | 1-3-6-5-3 アスファルト舗装工（基層工）を適用 |
| | | | 1-3-6-5-4 アスファルト舗装工（表層工）を適用 |
| | | | その他の工種は土木工事施工管理基準による |

18 維持補修工

18-1 維持塗装工

| 工 種 | 管理項目 | 測 定 方 法 | 測 定 密 度 |
|----------|------|---------|----------|
| 1) 係船柱塗装 | 塗装箇所 | 目視 | 塗装完了後、全数 |
| 2) 車止塗装 | 塗装箇所 | 目視 | 塗装完了後、全数 |
| 3) 縁金物塗装 | 塗装箇所 | 目視 | 塗装完了後、全数 |

| 測定単位 | 結果の整理方法 | 許 容 範 囲 | 備 考 |
|------|---------|---------|--------|
| | 確認結果を提出 | | |
| | 確認結果を提出 | | 鋼製、その他 |
| | 確認結果を提出 | | 鋼製、その他 |

4 出来形管理基準（漁港編）

19 雑工

19-1 現場鋼材溶接工

| 工 種 | 管理項目 | 測 定 方 法 | 測 定 密 度 |
|---------------|-------------------|---------------------------------|---------|
| 1) 現場鋼材溶接 | 形状寸法（のど厚、脚長、溶接長等） | スチールテープ、ノギス、溶接ゲージ等により測定 | 適宜 |
| | ひずみ | 観察 | 全数 |
| | 有害な欠陥の有無 | 観察 | 適宜 |
| | 溶接部の強度（引張及び曲げ） | JIS Z 3121、3131 等公的機関の試験成績により確認 | 設計図書による |
| | 非破壊試験 | JIS Z 3104 放射線透過試験によるカラーチェック | 設計図書による |
| 2) 被覆溶接（水中） | 形状寸法（のど厚、脚長、溶接長等） | スチールテープ、ノギス、溶接ゲージ等により測定 | 適宜 |
| | 外観 | 潜水士による観察 | 全数 |
| 3) スタッド溶接（水中） | | | |

| 測定単位 | 結果の整理方法 | 許 容 範 囲 | 備 考 |
|----------------------|---------------|---------|--------------------|
| 1cm | 測定表を作成し提出 | 設計図書による | |
| | 観察結果を報告 | | |
| | 観察結果を報告 | | |
| 9.8N/mm ² | 試験成績表を提出 | 設計図書による | |
| | 写真又はフィルムにより提出 | 設計図書による | |
| 1mm 溶接長は 1cm | 測定表を作成し提出 | 設計図書による | |
| | 観察結果を報告 | | |
| | | | 19-1 2)被膜溶接（水中）を適用 |

4 出来形管理基準（漁港編）

19 雑工

19-2 現場鋼材切断工

| 工 種 | 管理項目 | 測 定 方 法 | 測 定 密 度 |
|-----------|------|-------------------|---------|
| 1) 現場鋼材切断 | 形状寸法 | スチールテープ等により 測定 | 全数 |
| | 外観 | 目視又は潜水士による観 察 | 全数 |

| 測定単位 | 結果の整理方法 | 許 容 範 囲 | 備 考 |
|------|-----------|---------|-----|
| 1cm | 測定表を作成し提出 | 設計図書による | |
| | 観察結果を報告 | | |

19-3 その他雑工

| 工 種 | 管理項目 | 測 定 方 法 | 測 定 密 度 |
|-------|-------------|-------------------|---------|
| 1) 清掃 | 幅、長さ、 延長 | スチールテープ等により 測定 | 全数 |
| | 外観 | 目視又は潜水士による観 察 | 全数 |
| 2) 削孔 | 形状寸法 | スチールテープ等により 測定 | 全数 |
| | 外観 | 目視又は潜水士による観 察 | 全数 |

| 測定単位 | 結果の整理方法 | 許 容 範 囲 | 備 考 |
|------|-----------|---------|-----|
| 1mm | 測定表を作成し提出 | 設計図書による | |
| | 観察結果を報告 | | |
| 1mm | 測定表を作成し提出 | 設計図書による | |
| | 観察結果を報告 | | |

5 品質管理基準(漁港)

5 品質管理基準(漁港)

目 次

| | | |
|---|---------------------------------|---------|
| 1 | コンクリート | II-5-3 |
| | (品質管理基準(共通・河川・海岸・砂防・道路)による) | |
| 2 | アスファルトコンクリート | II-5-3 |
| | (品質管理基準(共通・河川・海岸・砂防・道路)による) | |
| 3 | 鋼材等 | |
| | 鋼矢板 | II-5-3 |
| | 鋼杭・鋼板、形鋼等 | II-5-4 |
| | 棒鋼 | II-5-5 |
| | タイ材 | II-5-6 |
| | 係船柱・係船環・車止め | II-5-7 |
| | 電気防食陽極 | II-5-8 |
| | 石かご・コンクリート舗装用鉄網 | II-5-9 |
| 4 | 石材等 | |
| | 置換材 | II-5-9 |
| | 敷砂材・改良杭材・載荷材 | II-5-10 |
| | 捨石材・裏込材・基礎栗石・中詰材 | II-5-11 |
| | 裏埋材・埋立材 | II-5-12 |
| 5 | 防舷材 | |
| | ゴム防舷材・取付金具 | II-5-12 |
| 6 | マット類 | |
| | アスファルトマット・繊維系マット・合成樹脂系マット・ゴムマット | II-5-13 |
| | 摩擦増大用マット | II-5-14 |
| 7 | 植生工 | II-5-14 |
| | (品質管理基準(共通・河川・海岸・砂防・道路)による) | |

5 品質管理基準（漁港）

1 コンクリート

品質管理基準（共通・河川・海岸・砂防・道路）による。

2 アスファルトコンクリート

品質管理基準（共通・河川・海岸・砂防・道路）による。

3 鋼材等

| 区分 | 管理項目 | 管理内容 | 管理方法 |
|-----------------|------------|-------------------------------------|---|
| 1) 鋼矢板 (鋼矢板) | 化学成分、機械的性質 | JISに適合していること | 製造工場の試験成績表により確認 |
| | 外観 | 有害な傷、変形等がないこと | 観察 |
| | 形状寸法 | JISに適合していること | 製造工場の試験成績表により確認 |
| (鋼管矢板) | 溶接部 | 割れ、フローホール及びのど厚並びにサイズの過不足等有害な欠陥がないこと | JIS Z 3104 放射線透過試験または JIS Z 2343-1, 2, 3, 4 浸透探傷試験または JIS Z 3060 超音波単勝試験、ゲージ測定等 |
| | 化学成分、機械的性質 | | |
| | 外観 | 有害な傷、変形等がないこと | 観察 |
| | 形状寸法 | JISに適合していること | 製造工場の試験成績表により確認 |

| 品質規格 | 測定頻度 | 結果の整理方法 | 備考 |
|--------------------------|----------|----------|--------------|
| JIS A 5523 JIS A 5528 | 搬入時、ロット毎 | 試験成績表を提出 | |
| JIS A 5523 JIS A 5528 | 搬入時、全数 | | |
| JIS A 5523 JIS A 5528 | 搬入時 | 試験成績表を提出 | |
| 設計図書による | 設計図書による | 試験成績表を提出 | |
| JIS A 5530 | 搬入時、ロット毎 | 試験成績表を提出 | |
| JIS A 5530 | 搬入時、全数 | | |
| JIS A 5530 | 搬入時 | 試験成績表を提出 | 工場出荷時の測定表を含む |

5 品質管理基準（漁港）

3 鋼材等

| 区 分 | 管理項目 | 管 理 内 容 | 管 理 方 法 | |
|--------------------|-------------------|-------------------------------------|---|-----------------|
| 1) 鋼 矢 板 (鋼管矢板) | 溶接部 | 割れ、ブローホール及びのど厚並びにサイズの過不足等有害な欠陥がないこと | JIS Z 3104 放射線透過試験または JIS Z 2343-1, 2, 3, 4 浸透探傷試験または JIS Z 3060 超音波単勝試験、ゲージ測定等 | |
| 2) 鋼 杭 (鋼管杭) | 本体・付属品の化学成分、機械的性質 | JISに適合していること | 製造工場の試験成績表により確認 | |
| | 外観 | 有害な傷、変形等がないこと | 観 察 | |
| | 形状寸法 | JISに適合していること | 製造工場の試験成績表により確認 | |
| | 溶接部 | 割れ、ブローホール及びのど厚並びにサイズの過不足等有害な欠陥がないこと | JIS Z 3104 放射線透過試験または JIS Z 2343-1, 2, 3, 4 浸透探傷試験または JIS Z 3060 超音波単勝試験、ゲージ測定等 | |
| | (H形鋼杭) | 化学成分、機械的性質 | JISに適合していること | 製造工場の試験成績表により確認 |
| | | 外観 | 有害な傷、変形等がないこと | 観 察 |
| | | 形状寸法 | JISに適合していること | 製造工場の試験成績表により確認 |
| 3) 鋼板、 形鋼等 | 化学成分、機械的性質 | JISに適合していること | 製造工場の試験成績表により確認 | |

II-5-4(L)

| 品 質 規 格 | 測 定 頻 度 | 結果の整理方法 | 備 考 |
|------------|----------|----------|--------------|
| 設計図書による | 設計図書による | 試験成績表を提出 | |
| JIS A 5525 | 搬入時、ロット毎 | 試験成績表を提出 | |
| JIS A 5525 | 搬入時、全数 | | |
| JIS A 5525 | 搬入時 | 試験成績表を提出 | 工場出荷時の測定表を含む |
| 設計図書による | 設計図書による | 試験成績表を提出 | |
| JIS A 5526 | 搬入時、ロット毎 | 試験成績表を提出 | |
| JIS A 5526 | 搬入時、全数 | | |
| JIS A 5526 | 搬入時 | 試験成績表を提出 | |
| JIS G 3101 | 搬入時、ロット毎 | 試験成績表を提出 | |

II-5-4(R)

5 品質管理基準（漁港）

3 鋼材等

| 区 分 | 管理項目 | 管 理 内 容 | 管 理 方 法 |
|------------------|----------------|---|-----------------|
| 3) 鋼板、 形鋼等 | 外観 | 有害な傷、変形等がないこと | 観 察 |
| | 形状寸法 | JISに適合していること | 製造工場の試験成績表により確認 |
| 4) 棒 鋼 (普通棒鋼) | 化学成分、機 械的性質 | JISに適合していること | 製造工場の試験成績表により確認 |
| | | JIS G 3112 又は JIS G 3101 公的機関の試験成績表により確認 | |
| | 外観 | 有害な傷、変形等がないこと | 観 察 |
| | 形状寸法 | JISに適合していること | 製造工場の試験成績表により確認 |
| | 化学成分、機 械的性質 | JISに適合していること | 製造工場の試験成績表により確認 |
| | | JIS G 3112 又は JIS G 3101 公的機関の試験成績表により確認 | |
| | 外観 | 有害な傷、変形等がないこと | 観 察 |
| | 形状寸法 | JISに適合していること | 製造工場の試験成績表により確認 |
| (異形棒鋼) | 化学成分、機 械的性質 | JISに適合していること | 製造工場の試験成績表により確認 |
| | | JIS G 3112 又は JIS G 3101 公的機関の試験成績表により確認 | |
| | 外観 | 有害な傷、変形等がないこと | 観 察 |
| | 形状寸法 | JISに適合していること | 製造工場の試験成績表により確認 |

II-5-5(L)

| 品 質 規 格 | 測 定 頻 度 | 結果の整理方法 | 備 考 |
|--|-------------|----------|-----------------------|
| JIS G 3101 | 搬入時、全数又は結束毎 | | |
| JIS G 3192 JIS G 3193 JIS G 3194 | 搬入時 | 試験成績表を提出 | |
| JIS G 3112 JIS G 3101 JIS G 3117 | 搬入時、ロット毎 | 試験成績表を提出 | |
| JIS G 3112 JIS G 3101 JIS G 3117 | | 試験成績表を提出 | 製造工場の試験成績表により確認できない場合 |
| JIS G 3112 JIS G 3101 JIS G 3117 | 搬入時、全数又は結束毎 | | |
| JIS G 3191 JIS G 3117 | 搬入時 | 試験成績表を提出 | |
| JIS G 3112 JIS G 3117 | 搬入時、ロット毎 | 試験成績表を提出 | |
| JIS G 3112 JIS G 3117 | | 試験成績表を提出 | 製造工場の試験成績表により確認できない場合 |
| JIS G 3112 JIS G 3117 | 搬入時、全数又は結束毎 | | |
| JIS G 3191 JIS G 3117 | 搬入時 | 試験成績表を提出 | |

II-5-5(R)

5 品質管理基準（漁港）

3 鋼材等

| 区分 | 管理項目 | 管理内容 | 管理方法 |
|-------------------|-------------------|--------------------------------|------------------|
| 5) タイ材 (タイロッド) | 本体・付属品の化学成分、機械的性質 | (一般構造用圧延鋼材の場合) JISに適合していること | 製造工場の試験成績表により確認 |
| | | (高張力鋼材の場合) 機械的性質は仕様書による | 製造工場の試験成績表により確認 |
| | 外観 | 有害な傷、変形等がないこと | 観 察 |
| | 形状寸法 | JISに適合していること | 製造工場の試験成績表により確認 |
| | 組立引張試験 | 設計図書に適合していること。 | 設計図書による |
| | 本体・付属品の化学成分、機械的性質 | JISに適合していること | 製造工場の試験成績表により確認 |
| | (タイワイヤー) | 被覆材 | 設計図書の規格に適合していること |
| 外観 | | 有害な傷、変形等がないこと | 観 察 |
| 形状寸法 | | 設計図書の形状寸法に適合していること | 製造工場の試験成績表により確認 |
| 組立引張試験 | | 設計図書に適合していること。 | 設計図書による |

II-5-6(L)

| 品質規格 | 測定頻度 | 結果の整理方法 | 備 考 |
|--|---------|----------|-----|
| JIS G 3101 | ロット毎 | 試験成績表を提出 | |
| 機械的性質は仕様書による | ロット毎 | 試験成績表を提出 | |
| 異常が認められないこと | 搬入時、全数 | | |
| 工事監督員が承諾した図面 | 搬入時 | 試験成績表を提出 | |
| 設計図書による | 設計図書による | 試験成績表を提出 | |
| JIS G 3502 JIS G 3536 JIS G 3506 JIS G 3521 | ロット毎 | | |
| JIS K 6922-2 | ロット毎 | | |
| 異常が認められないこと | 搬入時、全数 | | |
| 工事監督員が承諾した図面 | 搬入時 | 試験成績表を提出 | |
| 設計図書による | 設計図書による | 試験成績表を提出 | |

II-5-6(R)

5 品質管理基準（漁港）

3 鋼材等

| 区 分 | 管理項目 | 管 理 内 容 | 管 理 方 法 |
|----------------------|-----------------------|-------------------------|-----------------|
| 6) 係 船 柱 | 本体・付属品の化学成分、機械的性質 | JISの規程による | 製造工場の試験成績表により確認 |
| | 外観 | 有害な傷、変形等がないこと | 観 察 |
| | 形状寸法 | 設計図書の形状寸法に適合していること | 製造工場の試験成績表により確認 |
| 7) 係 船 環 | 材質 | 設計図書による | 製造工場の試験成績表により確認 |
| | 外観 | 有害な傷、変形等がないこと | 観 察 |
| | 形状寸法 | 設計図書の形状寸法に適合していること | 製造工場の試験成績表により確認 |
| 8) 係 船 柱 (縁金物を含む) | 本体・被覆材、付属品の化学成分、機械的性質 | JISの規程による | 製造工場の試験成績表により確認 |
| | 外観 | 使用上有害な反り、溶接部の不良箇所等がないこと | 観 察 |
| | 形状寸法 | 設計図書の形状寸法に適合していること | 製造工場の試験成績表により確認 |

II-5-7(L)

| 品 質 規 格 | 測 定 頻 度 | 結果の整理方法 | 備 考 |
|--------------|---------|-----------|-----|
| 仕様書による | 1 熔解毎 | 試験成績表を提出 | |
| 異常が認められないこと | 搬入時、全数 | | |
| 設計図書及び仕様書による | 搬入前、全数 | 工場の測定表を提出 | |
| 仕様書による | 搬入前 | 試験成績表を提出 | |
| 異常が認められないこと | 搬入時、全数 | | |
| 設計図書による | 搬入前、全数 | 工場の測定表を提出 | |
| 仕様書による | 搬入前 | 試験成績表を提出 | |
| 異常が認められないこと | 搬入時適宜 | | |
| 設計図書による | 搬入前、全数 | 工場の測定表を提出 | |

II-5-7(R)

5 品質管理基準（漁港）

3 鋼材等

| 区分 | 管理項目 | 管理内容 | 管理方法 |
|---------------|---------------|--------------------|-----------------------------|
| 9) 電気防食 陽極 | 陽極の種類 化学成分 | 承諾した品質に適合していること | 製造工場の試験成績表により確認 |
| | 形状寸法 | 承諾図等の形状寸法に適合していること | 製造工場の試験成績表により確認 |
| | 質量 | 承諾した品質に適合していること | 製造工場の試験成績表により確認 計量器により測定 |
| | 陽極性能 | 設計図書の値に適合していること | 製造工場の試験成績表により確認 |

| 品質規格 | 測定頻度 | 結果の整理方法 | 備考 |
|---|------------------|-----------|----|
| 工事監督員が承諾した図面 | 搬入前 | 試験成績表を提出 | |
| 工事監督員が承諾した図面 各陽極の形状寸法の許容範囲は±5%以内とする | 搬入前、全数 | 工場の測定表を提出 | |
| 各陽極の質量の許容範囲は±2%以内とし 取付総質量は陽極1個の標準質量の和を下回ってはならない。ただし、陽極1個の標準質量が30kg未満の陽極質量の許容範囲は±4%の範囲とする | 搬入前、全数 搬入時、適宜 | 工場の測定表を提出 | |
| 陽極電位（閉路電位）-1,050mV（vs 飽和甘こう電極（SCE））、発生電流量 2,600A・h/kg 以上 | 搬入前 | 試験成績表を提出 | |

5 品質管理基準（漁港）

3 鋼材等

| 区分 | 管理項目 | 管理内容 | 管理方法 |
|-----------------|----------------|--------------------------|-----------------|
| 10) 石かご | 化学成分、 機械的性質 | JISに適合していること | 製造工場の試験成績表により確認 |
| | 外観 | 有害な傷、変形等がないこと | 観 察 |
| | 形状寸法 | 設計図書の形状寸法に適合していること | 製造工場の試験成績表により確認 |
| 11) コンクリート舗装用鉄網 | 化学成分、 機械的性質 | JISに適合していること | 製造工場の試験成績表により確認 |
| | 外観 | 有害な傷、変形等がないこと | 観 察 |
| | 形状寸法 | JIS 及び設計図書の形状寸法に適合していること | 製造工場の試験成績表により確認 |

| 品質規格 | 測定頻度 | 結果の整理方法 | 備 考 |
|-------------|--------|----------|-----|
| JIS A 5513 | ロット毎 | 試験成績表を提出 | |
| 異常が認められないこと | 搬入時、全数 | | |
| 設計図書による | 搬入時、全数 | 試験成績表を提出 | |
| JIS G 3551 | ロット毎 | 試験成績表を提出 | |
| 異常が認められないこと | 搬入時、全数 | | |
| 設計図書による | 搬入時、全数 | 試験成績表を提出 | |

4 石材等

| 区分 | 管理項目 | 管理内容 | 管理方法 |
|---------------|------|-------------|--------------------------|
| 1) 置換材 (砂) | 材質 | 外観 | 観察 |
| | | 種類、品質及び粒度 | JIS A 1102 JIS A 1204 |
| | | シルト以下の細粒含有率 | 設計図書による |
| (割石) | 材質 | | |

| 品質規格 | 測定頻度 | 結果の整理方法 | 備 考 |
|------------|-------------|----------|-------------|
| 異物の混入のないこと | 施工中適宜 | | |
| 設計図書による | 搬入前、採取地毎に1回 | 試験成績表を提出 | |
| 設計図書による | 設計図書による | 試験成績表を提出 | |
| | | | 5) 捨石材を適用する |

5 品質管理基準（漁港）

4 石材等

| 区分 | 管理項目 | 管理内容 | 管理方法 |
|---|---------|-------------|--------------------------|
| 2) 敷砂材 (砂) | 材質 | 外観 | 観察 |
| | | 種類、品質及び粒度 | JIS A 1102 JIS A 1204 |
| | | シルト以下の細粒含有率 | 設計図書による |
| 3) 改良杭材 (砂) (碎石) (ドレーン材) | 材質 | 外観 | 観察 |
| | | 種類、品質及び粒度 | JIS A 1102 JIS A 1204 |
| | | シルト以下の細粒含有率 | 設計図書による |
| | 材質 | 外観 | 観察 |
| | | 種類、品質及び粒度 | JIS A 1102 JIS A 1204 |
| | | シルト以下の細粒含有率 | JIS A 1110 |
| | | 吸水量 | JIS A 1110 |
| 材質 | 設計図書による | 設計図書による | |
| 4) 載荷材 (砂) | 材質 | 外観 | 観察 |
| | | 種類、品質及び粒度 | JIS A 1102 JIS A 1204 |
| | | 単位体積重量 | 設計図書による |

| 品質規格 | 測定頻度 | 結果の整理方法 | 備考 |
|------------|-------------|----------|----------------------------|
| 異物の混入のないこと | 施工中適宜 | | |
| 設計図書による | 搬入前、採取地毎に1回 | 試験成績表を提出 | |
| 設計図書による | 設計図書による | 試験成績表を提出 | |
| 異物の混入のないこと | 施工中適宜 | | |
| 設計図書による | 搬入前、採取地毎に1回 | 試験成績表を提出 | |
| 設計図書による | 設計図書による | 試験成績表を提出 | |
| 異物の混入のないこと | 施工中適宜 | | |
| 設計図書による | 搬入前、採取地毎に1回 | 試験成績表を提出 | |
| 設計図書による | 設計図書による | 試験成績表を提出 | |
| 設計図書による | 搬入前、採取地毎に1回 | 試験成績表を提出 | |
| 設計図書による | 搬入毎 | 試験成績表を提出 | |
| 異物の混入のないこと | 施工中適宜 | | |
| JISの規程による | 搬入前、採取地毎に1回 | 試験成績表を提出 | |
| 設計図書による | 搬入前、採取地毎に1回 | 試験成績表を提出 | 湿潤又は飽和状態の材料について単位体積重量を確認する |

5 品質管理基準（漁港）

4 石材等

| 区分 | 管理項目 | 管理内容 | 管理方法 |
|-------------------------------|------|----------|------------|
| 5) 捨石材 (被覆石及び 根固め石) | 材質 | 外観 | 観察 |
| | | 石の種類 | 観察 |
| | | 比重 | JIS A 5006 |
| | | 想定外質量の比率 | 観察 |
| 6) 裏込材 (裏込石) | | | |
| 7) 基礎栗石 | | | |
| 8) 中詰材 (中詰石) | 材質 | 種類 | 観察 |
| | | 外観 | 観察 |
| | | 最大粒径 | 観察 |
| | | 単位体積重量 | 設計図書による |
| | | | |

| 品質規格 | 測定頻度 | 結果の整理方法 | 備考 |
|---------------|------------|----------|----------------------------|
| | 施工中適宜 | | |
| 設計図書による | 施工中適宜 | | |
| 設計図書による | 産地毎に1回 | 試験成績表を提出 | 石質の変化がない場合は1年以内の試験成績表とする |
| JIS A 5006による | 施工中適宜 | | |
| | | | 5) 捨石材（基礎捨石）を適用する |
| | | | 5) 捨石材（基礎捨石）を適用する |
| | | | 5) 捨石材（基礎捨石）を適用する |
| 設計図書による | 施工中適宜 | | |
| 異物の混入のないこと | 施工中適宜 | | |
| 設計図書による | 施工中適宜 | | |
| 設計図書による | 搬入前、採取地毎1回 | 試験成績表を提出 | 湿潤又は飽和状態の材料について単位体積重量を確認する |
| | | | 5) 捨石材（基礎捨石）を適用する |

5 品質管理基準（漁港）

4 石材等

| 区分 | 管理項目 | 管理内容 | 管理方法 |
|------------------------|------|------|---------|
| 9) 裏埋材 (土砂) (割石) | 材質 | 種類 | 観察 |
| | | 品質 | 設計図書による |
| | | | |
| 10) 埋立材 (土砂) | 材質 | 種類 | 観察 |
| | | 品質 | 設計図書による |

| 品質規格 | 測定頻度 | 結果の整理方法 | 備考 |
|---------|-------------|----------|-------------------|
| 設計図書による | 施工中適宜 | | |
| 設計図書による | 搬入前、採取地毎に1回 | 試験成績表を提出 | |
| | | | 5) 捨石材（基礎捨石）を適用する |
| 設計図書による | 施工中適宜 | | |
| 設計図書による | 搬入前、採取地毎に1回 | 試験成績表を提出 | |

5 防舷材

| 区分 | 管理項目 | 管理内容 | 管理方法 |
|----------|------|---------------------------------------|-----------------|
| 1) ゴム防舷材 | 材質 | ゴムの物理試験（引張試験、硬さ試験、老化試験等）が仕様書に適合していること | 製造工場の試験成績表により確認 |
| | | 性能 | 反力及び吸収エネルギー |
| | 外観 | 有害な傷等がないこと | 観察 |
| | 形状寸法 | 長さ、幅、高さ、ボルトの穴径及び中心間隔等 | 製造工場の測定結果表により確認 |
| 2) 取付金具 | 外観 | 有害な傷等がないこと | 観察 |
| | 形状寸法 | 設計図書の形状寸法に適合していること | 観察 |

| 品質規格 | 測定頻度 | 結果の整理方法 | 備考 |
|--|-----------------------------|-----------|----|
| JIS K 6250 JIS K 6251 JIS K 6253-3 JIS K 6257 JIS K 6259 | 製造前 ロットに使用した練りゴムより試料1セット | 試験成績表を提出 | |
| 設計図書による | 搬入前 10本に1本 | 試験成績表を提出 | |
| 異常が認められないこと | 搬入時、適宜 | | |
| 設計図書及び工事監督員が承諾した詳細図 | 搬入前、全数 | 工場の測定表を提出 | |
| 異常が認められないこと | 搬入時、適宜 | | |
| 設計図書及び工事監督員が承諾した詳細図 | 搬入時、適宜 | | |

5 品質管理基準（漁港）

6 マット類

| 区分 | 管理項目 | 管理内容 | 管理方法 |
|--------------|--------|--|-----------------|
| 1) アスファルトマット | 材質 | 合材の配合、合材の強度、アスファルトの針入度、マットの押抜き強度が設計図書に適合していること | 製造工場の試験成績表により確認 |
| | 外観 | 補強材の種類は設計図書に適合していること | 観察 |
| | 形状寸法 | 厚さ | スチールテープ等で測定 |
| | | 幅及び長さ | スチールテープ等で測定 |
| 2) 繊維系マット | 材質及び規格 | 伸び、引裂、引張強度等が設計図書に適合していること | 製造工場の試験成績表により確認 |
| 3) 合成樹脂系マット | 材質及び規格 | 伸び、引裂、引張強度、比重、耐海水引張強度等が設計図書に適合していること | 製造工場の試験成績表により確認 |
| 4) ゴムマット | 材質及び規格 | 伸び、引裂、引張強度等が設計図書に適合していること | 製造工場の試験成績表により確認 |

| 品質規格 | 測定頻度 | 結果の整理方法 | 備考 |
|---------|--------------------------|---------------|--|
| 設計図書による | 1,000 m ² に1回 | 試験成績表及び配合表を提出 | |
| 設計図書による | 搬入時、適宜 | | |
| 設計図書による | 20枚に1枚を2ヶ所 | 管理表を作成し提出 | |
| 設計図書による | 20枚に1枚を2ヶ所 | 管理表を作成し提出 | |
| 設計図書による | 搬入時、適宜 | 試験成績表を提出 | 引張強度 JIS L 1908 引裂強度 JIS L 1096 |
| 設計図書による | 搬入時、適宜 | 試験成績表を提出 | 引張強度 JIS K 6723 引裂強度 JIS K 6252 比重試験 JIS K 7112 耐海水試験 JIS K 6773 |
| 設計図書による | 搬入時、適宜 | 試験成績表を提出 | 引張強度 JIS K 6251 引裂強度 JIS K 6252 |

5 品質管理基準（漁港）

6 マット類

| 区 分 | 管理項目 | 管 理 内 容 | 管 理 方 法 |
|--|------|---------|---------------------|
| 5) 摩擦増大用 マット (アスファルトと マットを使用す る場合) | 材質 | | |
| | 形状寸法 | | |
| (アスファルトと マット以外を使 用する場合) | 材質 | 設計図書による | 製造工場の試験成績表によ り確認 |
| | 形状寸法 | 設計図書による | スチールテープ等で測定 |

| 品 質 規 格 | 測 定 頻 度 | 結果の整理方法 | 備 考 |
|---------|---------|---------------|-----------------------|
| | | | 1) アスファルトマ ットを適用する |
| | | | 1) アスファルトマ ットを適用する |
| 設計図書による | 設計図書による | 試験成績表を提出 | |
| 設計図書による | 設計図書による | 管理表を作成し提 出 | |

7 植 生 工

品質管理基準（共通・河川・海岸・砂防・道路）による。

6 施工管理基準(下水道)

6 施工管理基準（下水道）

目 次

第1節 機械設備工事

| | |
|---------------------|--------|
| 6-1-1 出来形管理基準 | II-6-3 |
|---------------------|--------|

第2節 工事写真

| | |
|--------------------|--------|
| 6-2-1 写真管理基準 | II-6-6 |
|--------------------|--------|

6 施工管理基準（下水道）

第1節 機械設備工事

6-1-1 出来形管理基準

機械設備工事の現場検査は、次の基準にて行うものとする。

| 区 分 | 工 種 | 項 目 及 検 査 基 準 | 摘 要 |
|-----|------------------|---|-----|
| 据 付 | 据 付 工 | 1. 芯 出 軸心の平行度および芯のずれの測定 (例)フレキシブル継手の場合5/100mm以内、 ゲート水密面の間隙4/100～5/100mm 2. 組立据付上のチェックポイント (1) 組立据付後の外観、寸法、位置、方向、 水平度等の確認 (2) 付属支那等の組立状態、位置の適否 (3) 関連機器、配線、配管等の取合いの適否 (4) 基礎への取付状態、アンカーボルトの締 付状態 (5) 安全施設、維持点検用施設の確認 (6) 銘板の確認 (7) 付属品の確認 | |
| | 配 管 工 | 1. 配管上のチェックポイント (1) 継手部分はネジ切りの後、内部を清掃の うえ接続すること。 (2) 配管の勾配、地盤沈下対策 (3) 支持金具、バルブ、ユニオンの位置 (4) 管内部の掃除・分解作業の難易 (5) 管内抵抗の減少 2. 配管完了後、継手部の漏洩検査を行う。 (空気、水、油、石けん等を使用) | |
| | モルタル工 (左官仕上工) | 1. 排水勾配および必要により、配合の確認 2. コンクリート表面のはつきり、つき固め状況、 モルタル仕上の密着、仕上り状況の確認 3. 防水モルタル施工部については必要により 水密検査を行う。 | |
| | 保温、防音工 | 1. 施工箇所の確認。 2. 材料、寸法等の確認。 3. 施工仕上げ具合の確認。 | |