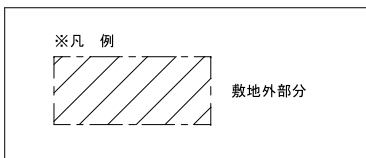
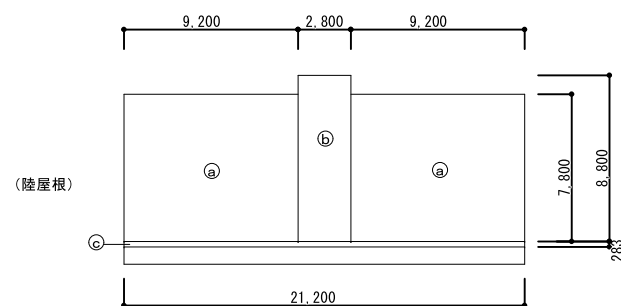


付近見取り図 NO-SCALE

配置図・仮設計画図 1/150

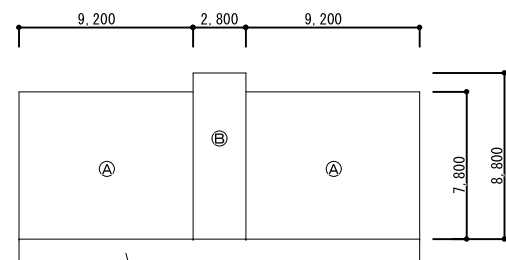


計画通知書に記載された設計者の記名及び押印						口産名	建築面積	延面積	共通図 整理番号	整理番号	A-01	設計事務所名	株式会社 司設計事務所	設計図名称	改修配置図	1/150	工事名	天塩町2000共屋根外壁改修工事
計画通知用押印欄						所在地	索引番号	図面番号		令和 年 月 日	19 枚の内 1 号	管理建築士	宮本 貴司	1級建築士登録第337281	付近見取り図	縮尺		北海道総務部人事局職員厚生課
代表となる設計者 氏名・印	その他の設計者氏名・印欄			構造設計一級建築士 氏名・印	設備設計一級建築士 氏名・印	構造	調整年月日	調整者 職氏名		令和 年 月 日	年 枚/内 号	管理技術者	主任 技術者	主任 技術者	担当 技術者			



建築面積求積図 1/200

建築面積 (㎡)			
本体	Ⓐ	9,200 × 7,800	71.76
	Ⓑ	2,800 × 8,800	24.64
	Ⓒ	21,200 × 0.283	6.00
	計	Ⓐ × 2 + Ⓑ + Ⓒ	174.16
プロパン庫	床面積に同じ		3.29
合計(陸屋根)			177.45



1、2階床面積求積図 1/200

床面積 (㎡)			
本体	Ⓐ	9,200 × 7,800	71.76
	Ⓑ	2,800 × 8,800	24.64
	計	Ⓐ × 2 + Ⓑ	168.16
	1階	2階に同じ	
プロパン庫	1,425 × 2,310		3.29
合計			339.61



プロパン庫

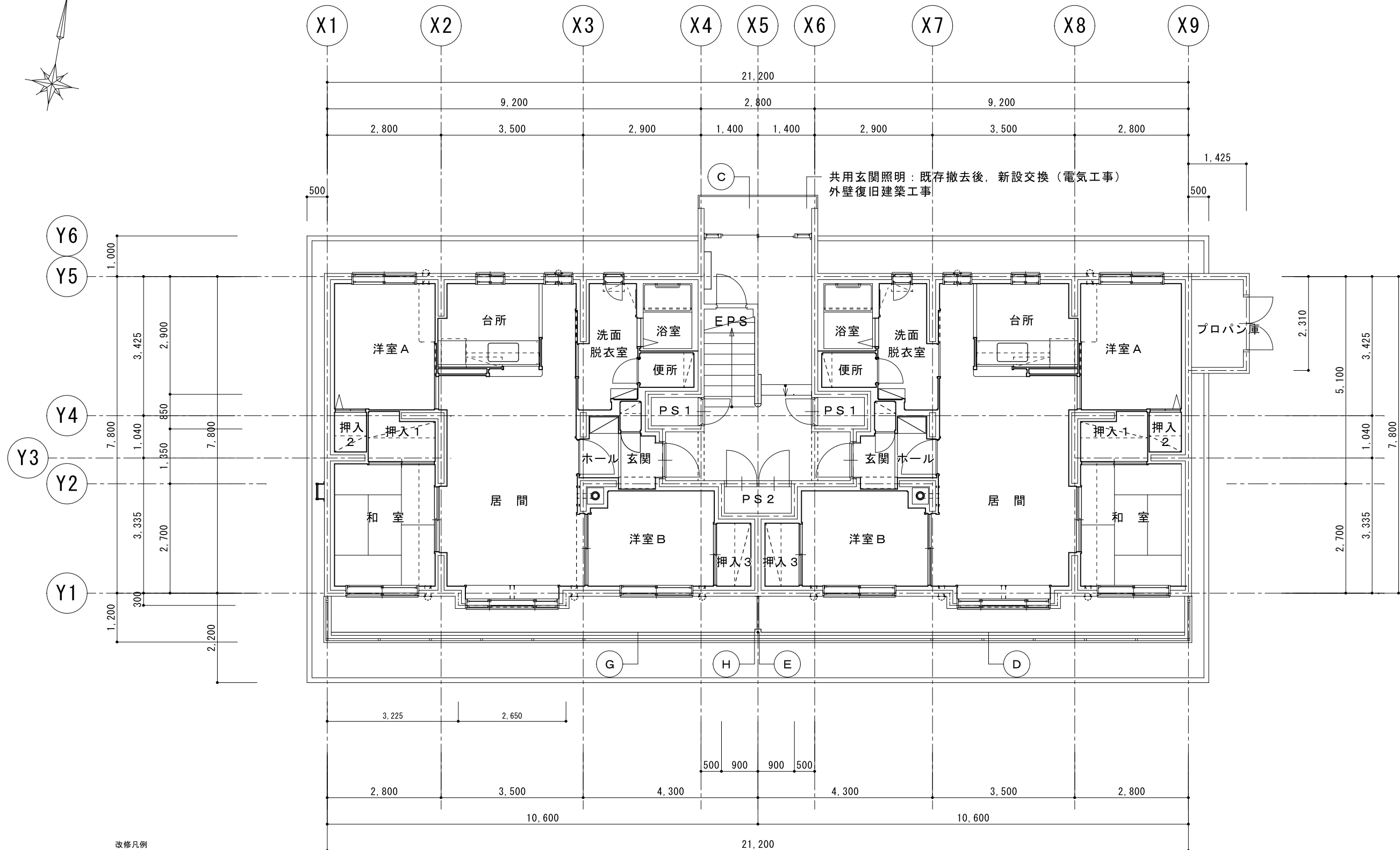
プロパン庫面積求積図 1/200

仕上表

部位	改修前	改修後	
基礎	合板型枠コンクリート打放し	劣化部補修の上、高圧水洗、樹脂モルタルt3 新設	
外壁	気泡コンクリート板(PC板) + 内外装複層仕上塗材E	塗膜剥離工法既存塗膜除去、劣化部分補修・下地調整の上 複層仕上塗材RE 塗新設	
屋根	t=0.4ステンレス防水+t=4発砲ポリイソシアネート+アスファルト-フィング 22Kg t=50~100シタ-コンクリート打押し	t=0.4ステンレス防水+t=4発砲ポリイソシアネート+アスファルト-フィング 22Kg全て撤去 7mm製笠木・水切一時撤去シ防水改修後再取付 既存防水撤去後清掃済リ-メント系防水塗布+防水下地モルタル補修(勾配修正) 改質アスファルト防水AS-J3絶縁工法(複層)+仕上塗料塗り	
玄関ポーチ	床: 防水モルタル 段鼻: ステンレス製 L-30×30×3	既存のまま	
玄関庇	t=0.4垂鉛7mm合金メッキ鋼板(HO防水)+アスファルト-フィング 22Kg +t=12シタ合板+丸木45×45@420+コンクリート打押し	既存t=0.4垂鉛7mm合金メッキ鋼板(HO防水)下地調整の上DP塗装 新設	
プロパン庫屋根	木毛セメント板t20+アスファルト-フィング22kg +垂鉛アルミ合金メッキ鋼板t0.4 (HO防水)	既存t=0.4垂鉛7mm合金メッキ鋼板(HO防水)下地調整の上DP塗装 新設	
軒天	気泡コンクリート板(PC板) 外装薄塗材E	既存塗膜剥離(剥離剤併用、高圧水洗浄共)、劣化部分補修・下地調整の上 複層仕上塗材RE 塗新設	
煙突	気泡コンクリート板(PC板) 400×400 内外装複層仕上塗材E	塗膜剥離工法既存塗膜除去、劣化部分補修・下地調整の上 複層仕上塗材RE 塗新設	
棟番号	棟文字 塗装 EP2回塗り(1文字300×300 4文字)	棟文字 塗装 DP塗装(1文字300×300) 「00共済」	
引込壁	既存杉-板製 W800×H1,870×D250	既存塗装下地調整の上DP塗装新設	
台所換気フード	ステンレス製 300×300 周囲シーリング 20×10 撤去 ステンレス製防虫金網 250×250 撤去 12ヶ所 アルミ製 220×220 周囲シーリング 5×5 撤去	周囲シーリング MS-2 20×10 新設 ステンレス製防鳥金網 250×250 新設 12ヶ所 周囲シーリング MS-2 10×10 新設	
換気フード	アルミ製 150φ 周囲シーリング 5×5 撤去 アルミ製 100φ 周囲シーリング 5×5 撤去	周囲シーリング MS-2 10×10 新設 周囲シーリング MS-2 10×10 新設	
排気筒トップ	ステンレス製 標準品 周囲シーリング 5×5 撤去 4ヶ所	周囲シーリング MS-2 10×10 新設	
スリーブキャップ	ステンレス製 φ100 周囲シーリング 5×5 撤去 ヶ所	周囲シーリング MS-2 10×10 新設	
床下換気口	鋳鉄製 375×160 OP塗 除去	下地調整の上、DP塗替	
バルコニー廻り	手摺・手摺子: アルミ製 H=1,100	一時撤去再取付	
	隔板: 化粧石綿板 t4 枠: アルミ製	避難ステッカー 400×150程度 (両面) 新設 2ヶ所	
	笠木: アルミ笠木 W=200	支柱廻り、笠木ジョイント部シーリング SR-2 30×10 オーバーブリッジ工法	
	床: 1階: 防水モルタル 金ごて t25+防水シート 2階: 防水モルタル 金ごて t25~30+防水シート	劣化部補修・下地調整(ポリマーセメントモルタル)の上、塗膜防水 新設	
	ドレン管: SGP φ50	下地調整の上、DP塗替	
共用玄関照明	120×650 取外し	既存撤去後、新設交換	
共通事項	外壁等の既存塗膜除去は剥離剤(環境配慮型)で既存塗膜を除去した後、高圧ポンプ(10Mpa程度)で水洗いすること。	略号	名称
	ドレン清掃は第一拵まで行うものとする。	MS-2	2成分変成シリコン系シーリング
	DP塗替えの下地調整は特記なき限り、RA種及び錆止め塗料塗りとする。	SR-2	2成分シリコン系シーリング
	樹脂モルタルは(けい砂入)とする。	PU-2	2成分ポリウレタン系シーリング
	バルコニー床 塗膜防水の下地調整はポリマーセメントモルタル塗とする。	DP	耐候性塗料塗り(1級)
		OP	油性調合ペイント塗り(旧塗装記号)
		RD	ルーフドレン

計画通知書に記載された設計者の記名及び押印						口産名	建築面積	延面積	共通図 整理番号	整理番号	A-02	設計事務所名	株式会社 司設計事務所	設計図名	求積図・面積表	1/200	工事名	天塩町2000共屋根外壁改修工事
計画通知用押印欄						所在地	索引番号	図面番号		令和 年 月 日	19 枚の内 2 号	管理番号	1級建築士事務所登録(上)151号 管理建築士 宮本 貴司 1級建築士登録第337281	縮尺				
代表となる設計者 氏名・印	その他の設計者氏名・印 欄		構造設計一級建築士	設備設計一級建築士	所在地	調整年月日	調整者職氏名			令和 年 月 日	年 枚/内 号	管理	主任	主任	担当			
	意匠設計者氏名	構造設計者氏名	設備設計者氏名	氏名・印	氏名・印						年 枚/内 号	技術者	技術者	技術者	技術者			

北海道総務部人事局職員厚生課

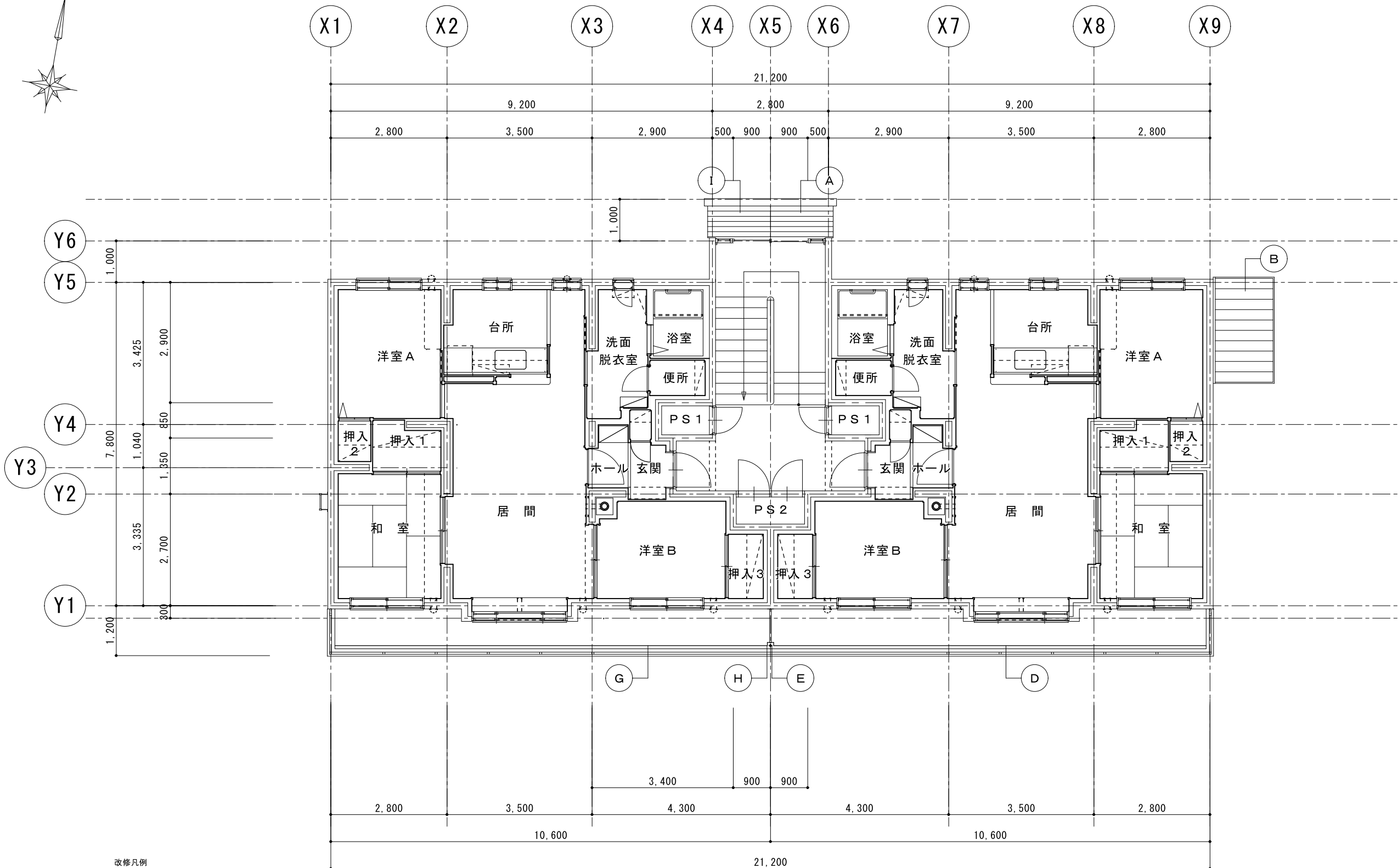


改修凡例

記号	部位	改修前	改修後	記号	部位	改修前	改修後
(A)	玄関庇	野地板t12+アスファルトルーフィング22kg +長尺カラー鉄板t0.4 蟻掛葺	下地調整 (RB種及び錆止め塗料) の上、DP塗替	(F)	タラップ・アンテナ	タラップアルミ製 UHB7フナ・VHF7フナ・BS7フナ・支柱管WGP50φ4.0m3点支持(溶融垂鉛ノック)	既存のまま UHB7フナ撤去
(B)	プロパン庫屋根	野地板t12+アスファルトルーフィング22kg +長尺カラー鉄板t0.4 蟻掛葺	下地調整 (RB種及び錆止め塗料) の上、DP塗替	(G)	バルコニー笠木	アルミ製手摺り一体型 W=180	支柱廻り、笠木ジョイント部シーリング SR-2 30×10 オーバーブリッジ工法
(C)	ポーチ床	床：防水モルタル 段鼻：ステンレス製 L-30×30×3	既存のまま	(H)	ドレン管	SGP φ50	下地調整の上、DP塗替
(D)	バルコニー床	防水モルタル 金ごて t20	劣化部補修・下地調整の上、塗膜防水 新設	(I)	玄関庇笠木	アルミ製笠木ノンシールタイプ W=180	既存のまま
(E)	隔板	化粧石綿板 t4 (両面化粧)	既存のまま				

[DT-0] A-10 部分詳細図参照

計画通知書に記載された設計者の記名及び押印				所在地		建築面積		延面積		共通図 整理番号		整理番号		設計事務所名		改修1階平面図		1/100		工事名	
計画通知用押印欄				所在地		建築面積		延面積		共通図 整理番号		A-03		株式会社 司設計事務所		改修1階平面図		縮尺		天塩町2000共屋根外壁改修工事	
代表となる設計者 氏名・印				所在地		建築面積		延面積		共通図 整理番号		令和 年 月		1級建築士事務所登録(上)151号 管理建築士 宮本 貴司 1級建築士登録第337281		設計図名称		縮尺		北海道総務部人事局職員厚生課	
意匠設計者氏名				所在地		建築面積		延面積		共通図 整理番号		令和 年 月		管理		設計図名称		縮尺		北海道総務部人事局職員厚生課	
構造設計者氏名				所在地		建築面積		延面積		共通図 整理番号		令和 年 月		主任		設計図名称		縮尺		北海道総務部人事局職員厚生課	
設備設計者氏名				所在地		建築面積		延面積		共通図 整理番号		令和 年 月		主任		設計図名称		縮尺		北海道総務部人事局職員厚生課	
氏名・印				所在地		建築面積		延面積		共通図 整理番号		令和 年 月		担当		設計図名称		縮尺		北海道総務部人事局職員厚生課	
氏名・印				所在地		建築面積		延面積		共通図 整理番号		令和 年 月		技術者		設計図名称		縮尺		北海道総務部人事局職員厚生課	
氏名・印				所在地		建築面積		延面積		共通図 整理番号		令和 年 月		技術者		設計図名称		縮尺		北海道総務部人事局職員厚生課	
氏名・印				所在地		建築面積		延面積		共通図 整理番号		令和 年 月		技術者		設計図名称		縮尺		北海道総務部人事局職員厚生課	

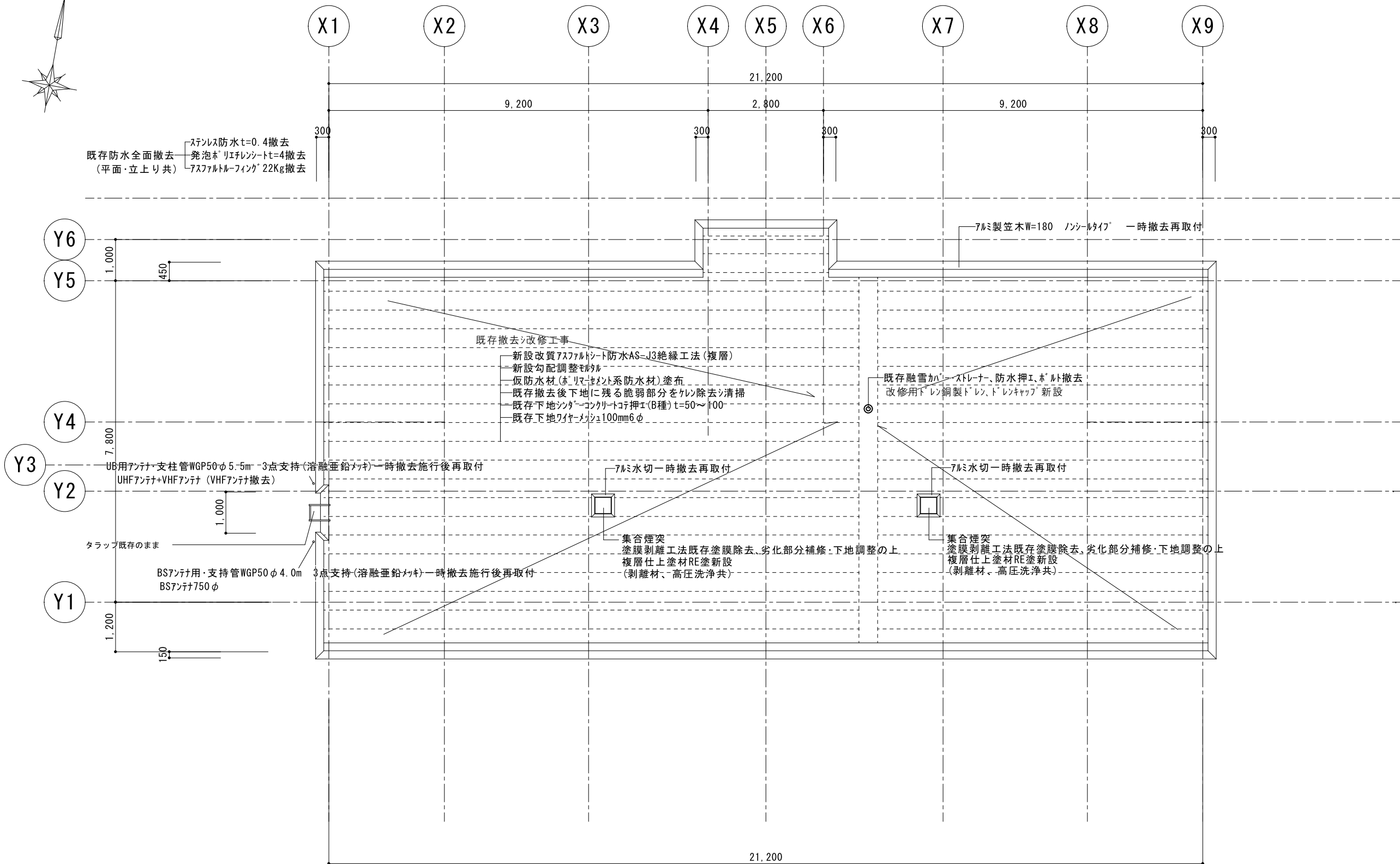
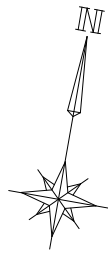


改修凡例

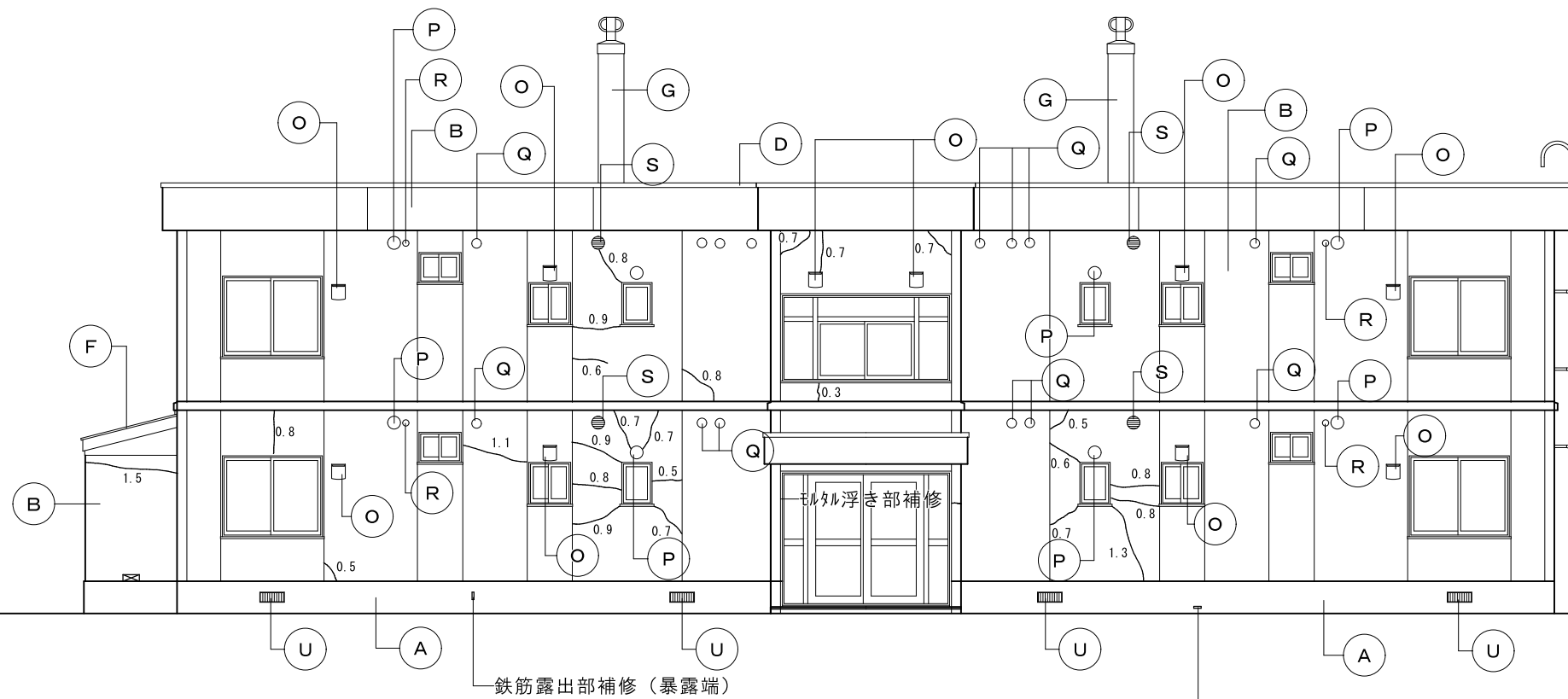
記号	部位	改修前	改修後	記号	部位	改修前	改修後
(A)	玄関庇	野地板t12+アスファルトルーフィング22kg +長尺カラー鉄板t0.4 蟻掛葺	下地調整 (RB種及び錆止め塗料) の上、DP塗替	(F)	タラップ・アンテナ	タラップアルミ製 UHFアンテナ・VHFアンテナ・BSアンテナ・支柱管WGP50φ4.0m3点支持(溶融垂鉛ノリ)	既存のまま UHFアンテナ撤去
(B)	プロパン庫屋根	野地板t12+アスファルトルーフィング22kg +長尺カラー鉄板t0.4 蟻掛葺	下地調整 (RB種及び錆止め塗料) の上、DP塗替	(G)	バルコニー笠木	アルミ製手摺り一体型 W=180	支柱廻り、笠木ジョイント部シーリング SR-2 30×10 オーバーブリッジ工法
(C)	ポーチ床	床: 防水モルタル 段鼻: ステンレス製 L-30×30×3	既存のまま	(H)	ドレン管	SGP φ50	下地調整の上、DP塗替
(D)	バルコニー床	防水モルタル 金ごて t20	劣化部補修・下地調整の上、塗膜防水 新設	(I)	玄関庇笠木	ステンレス製笠木ノンシールタイプ W=180	一時撤去再取付
(E)	隔板	化粧石綿板 t4 (両面化粧)	避難ステッカー 400×150程度 (両面) 新設				

[DT-0] A-10 部分詳細図参照

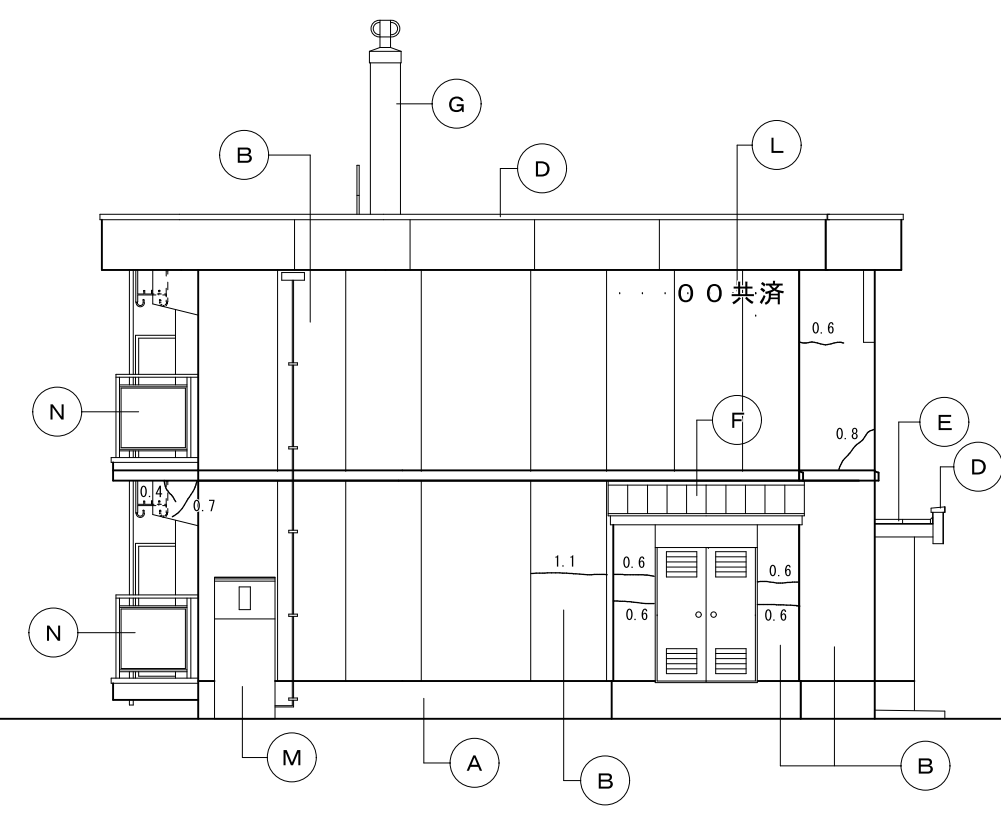
計画通知書に記載された設計者の記名及び押印				所在地		建築面積		延面積		共通図 整理番号		整理番号		設計事務所名		改修2階平面図		1/100		工事名	
計画通知用押印欄				法適合確認用押印欄		所在地		図面番号		共通図 整理番号		A-04		株式会社 司設計事務所		改修2階平面図		縮尺		天塩町2000共屋根外壁改修工事	
代表となる設計者 氏名・印				その他の設計者氏名・印欄		所在地		調整年月日		令和 年 月 日		19 枚の内 4 号		1級建築士事務所登録(上)151号 管理建築士 宮本 貴司 1級建築士登録第337281		設計図名称		縮尺		北海道総務部人事局職員厚生課	
意匠設計者氏名				構造設計者氏名		構造		調整者		令和 年 月 日		年 枚/内 号		管理		主任		縮尺			
氏名・印				氏名・印		建築番号		調整者		調整者		年 枚/内 号		主任		主任		縮尺			
								職氏名		調整者		年 枚/内 号		技術者		技術者		縮尺			
												年 枚/内 号		技術者		技術者		縮尺			



計画通知書に記載された設計者の記名及び押印				口座名		建築面積		延面積		共通図 整理番号		整理番号		設計事務所名		改修R階平面図		1/100		工事名	
計画通知用押印欄				法適合確認用押印欄								A-05		株式会社 司設計事務所		改修R階平面図		縮尺		天塩町2000共屋根外壁改修工事	
代表となる設計者 氏名・印				その他の設計者氏名・印 欄		所在地		調査年月日		令和 年 月 日		19 枚の内 5 号		1級建築士事務所登録(上)151号 管理建築士 宮本 貴司 1級建築士登録第337281		設計図名称		縮尺		北海道総務部人事局職員厚生課	
意匠設計者氏名				構造設計者氏名		構造		調整者 職氏名				令和 年 月 日		管理 主任 主任 担当		設計図名称		縮尺			
						建築番号						年 枚/内 号 年 枚/内 号		技術者 技術者 技術者 技術者							



北側立面図 1 / 100

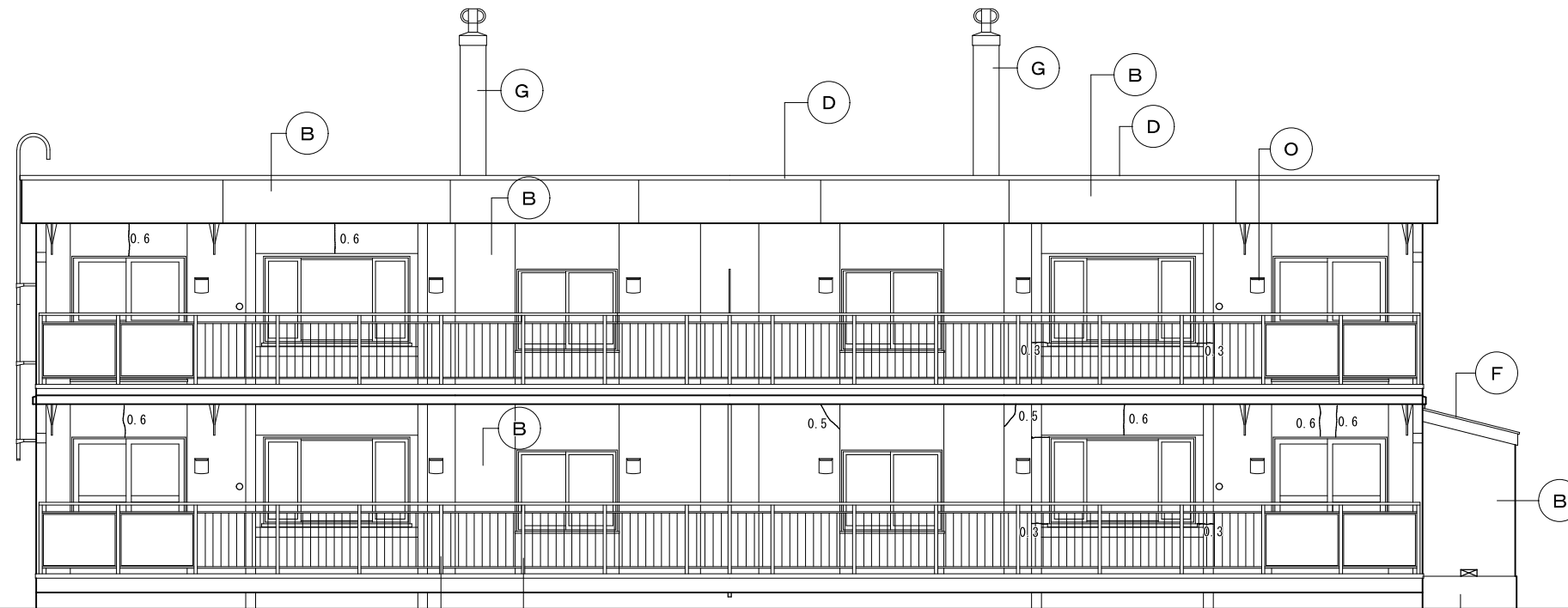


東側立面図 1 / 100

記号	部 位	改 修 前	記号	部 位	改 修 前
A	基 礎	合板型枠コンクリート打放シ	O	換気フード	ステンレス製フード 周囲シーリング材 5×5 220×220
B	外 壁	気泡コンクリート板 (PC板) 内外装複層仕上塗材E	P	換気フード	風除板付ヘントキャップ 150φ 周囲シーリング材 5×5
C	屋 根	t=0.4ステンレス防水+t=4発砲ホリエレンシート+アスファルトフイキング 22Kg t=50~100シタコ-コンクリートコテ押エ	Q	換気フード	風除板付ヘントキャップ 100φ 周囲シーリング材 5×5
D	笠 木	アルミ製笠木W=180 ノンシルタイプ	R	通気金物	通気金物40φ 周囲シーリング材 5×5
E	玄関庇屋根	t=0.4垂鉛アルミ合金メッキ鋼板 (H0防水)+アスファルトフイキング 22Kg +t=12ラワン合板+丸木45×45@420+コンクリートコテ押エ	S	給排気筒トップ	給排気筒トップ 周囲シーリング材 5×5
F	プロパン庫 屋根	t=0.4垂鉛アルミ合金メッキ鋼板 (H0防水)+アスファルトフイキング 22Kg +t=20木毛セメント板+母屋C-60×30×10×1.6@455	T	スリフキャップ	スリフキャップ 周囲シーリング材 5×5
G	煙 突	気泡コンクリート板 (PC板) 400×400 内外装複層仕上塗材E	U	床下換気口	鋳鉄製 375×160
H	軒 天	気泡コンクリート板 (PC板) 外装薄塗材E	V		
I	外部打継 部 分	シリコン系シーリング (MS-2) 15×10	W		
J	外部開口部 廻 り	シリコン系シーリング (MS-2) 15×10	Y	UHF・VHFアンテナ	UHF・VHFアンテナ・支柱管WGP50φ5.5m3点支持 (溶融亜鉛メッキ)
K	外部換気孔 廻 り	シリコン系シーリング (MS-2) 5×5	Z	BSアンテナ	BSアンテナ・支柱管WGP80φ4.0m3点支持 (溶融亜鉛メッキ)
L	棟番号	棟文字 塗装 EP2回塗り (1文字300×300 4文字)			
M	電気引込盤	スチール製 W800×H1,870×D250			
N	手摺・笠木	アルミ製 (手摺・笠木一体型) ノンシルタイプ 床支持後付工法			

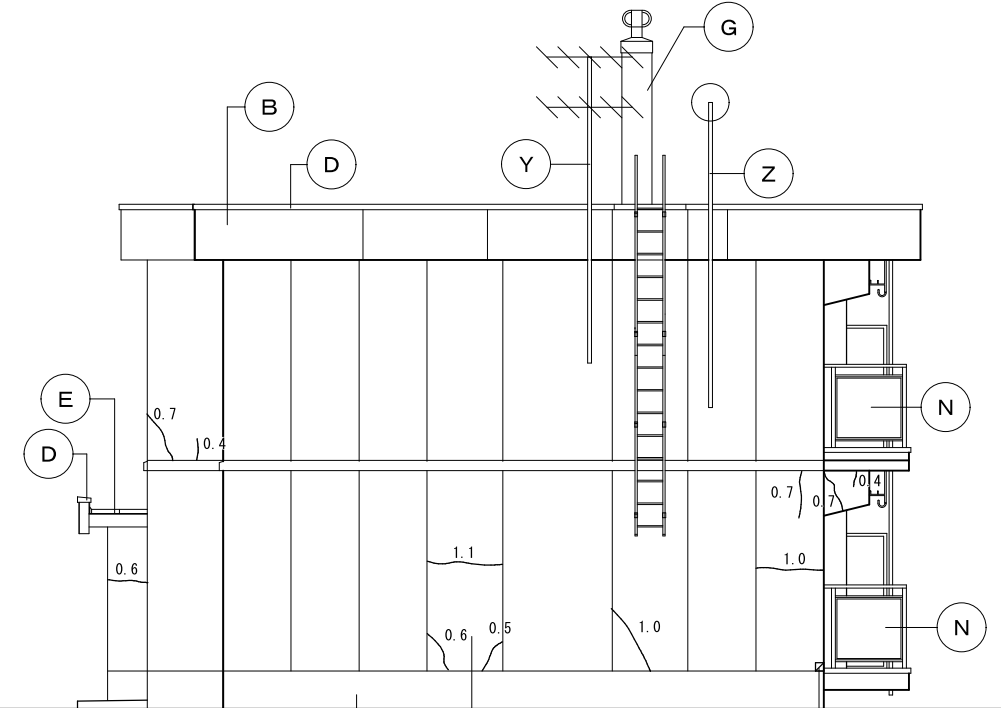
劣化数量表		方位	設計数量	確定数量
— [m]	ひび割れ補修 0.2mm ≤ W ≤ 1.0mm エポキシ樹脂自動低圧注入工法	北面	19.3m	
		南面	5.8m	
		東面	6.0m	
		西面	7.7m	
		軒天井		
	合計	38.8m		
☑ [か所]	モルタル浮き部補修 100×100以下 既存モルタル撤去シ ホリマセメントモルタル充填工法	北面	1箇所	
		南面		
		東面		
		西面	1箇所	
		合計	2箇所	
▨ [か所]	鉄筋露出部補修 (暴露端) 150×50 防錆処理共 リフト工法同等	北面	2箇所	
		南面		
		東面		
		西面		
		合計	2箇所	

計画通知書に記載された設計者の記名及び押印		口産名	建築面積	延面積	共通図 整理番号	整理番号	A-06	設計事務所名	株式会社 司設計事務所	設計図名	改修立面図1	縮尺	1/100	工事名	天塩町2000共屋根外壁改修工事
代表となる設計者 氏名・印	その他の設計者氏名・印 構造設計一級建築士 設備設計一級建築士 氏名・印 氏名・印	所在地	索引番号	図面番号		令和 年 月 日	19 枚の内 6 号	管理	主任 主任 担当	技術者	技術者 技術者 技術者				北海道総務部人事局職員厚生課



アルミ手摺支柱・ブラケット・ベースプレート取替(2箇所)

南側立面図 1 / 100



モルタル浮き部補修

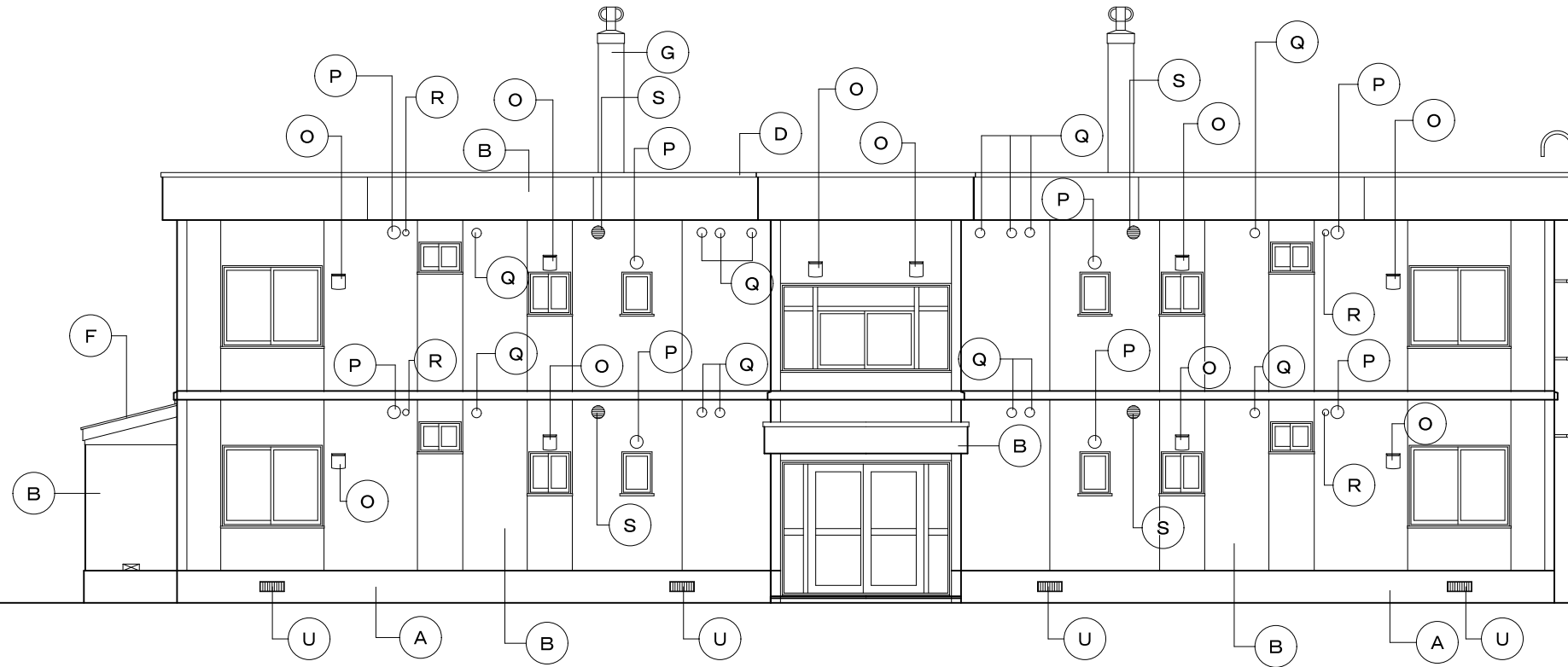
西側立面図 1 / 100

記号	部位	改修前	記号	部位	改修前
A	基礎	合板型枠コンクリート打放シ	O	換気フード	ステンレス製フード 周囲シーリング材 5×5 220×220
B	外壁	気泡コンクリート板(PC板) 内外装複層仕上塗材E	P	換気フード	風除板付ベントキャップ 150φ 周囲シーリング材 5×5
C	屋根	t=0.4ステンレス防水+t=4発砲ホリチレンシート+アスファルトフイキング 22Kg t=50~100シタコ-コンクリートコテ押し	Q	換気フード	風除板付ベントキャップ 100φ 周囲シーリング材 5×5
D	笠木	アルミ製笠木W=180 ノンシルタイプ	R	通気金物	通気金物40φ 周囲シーリング材 5×5
E	玄関庇屋根	t=0.4垂鉛アルミ合金メッキ鋼板(H0防水)+アスファルトフイキング 22Kg +t=12ラワン合板+丸木45×45@420+コンクリートコテ押し	S	給排気筒トップ	給排気筒トップ 周囲シーリング材 5×5
F	プロパン庫屋根	t=0.4垂鉛アルミ合金メッキ鋼板(H0防水)+アスファルトフイキング 22Kg +t=20木毛セメント板+母屋C-60×30×10×1.6@455	T	スリフキャップ	スリフキャップ 周囲シーリング材 5×5
G	煙突	気泡コンクリート板(PC板) 400×400 内外装複層仕上塗材E	U	床下換気口	鋳鉄製 375×160
H	軒天	気泡コンクリート板(PC板) 外装薄塗材E	V		
I	外部打継部分	シリコン系シーリング(MS-2) 15×10	W		
J	外部開口部廻り	シリコン系シーリング(MS-2) 15×10	Y	UHF・VHFアンテナ	UHF・VHFアンテナ・支柱管WGP50φ4.0m3点支持(溶融亜鉛メッキ)
K	外部換気孔廻り	シリコン系シーリング(MS-2) 5×5	Z	BSアンテナ	BSアンテナ・支持管WGP50φ4.0m3点支持(溶融亜鉛メッキ)
L	棟番号	棟文字 塗装 EP2回塗り(1文字300×300 4文字)			
M	電気引込盤	スチール製 W800×H1,870×D250			
N	手摺・笠木	アルミ製(手摺・笠木一体型) ノンシルタイプ 床支持後付工法			

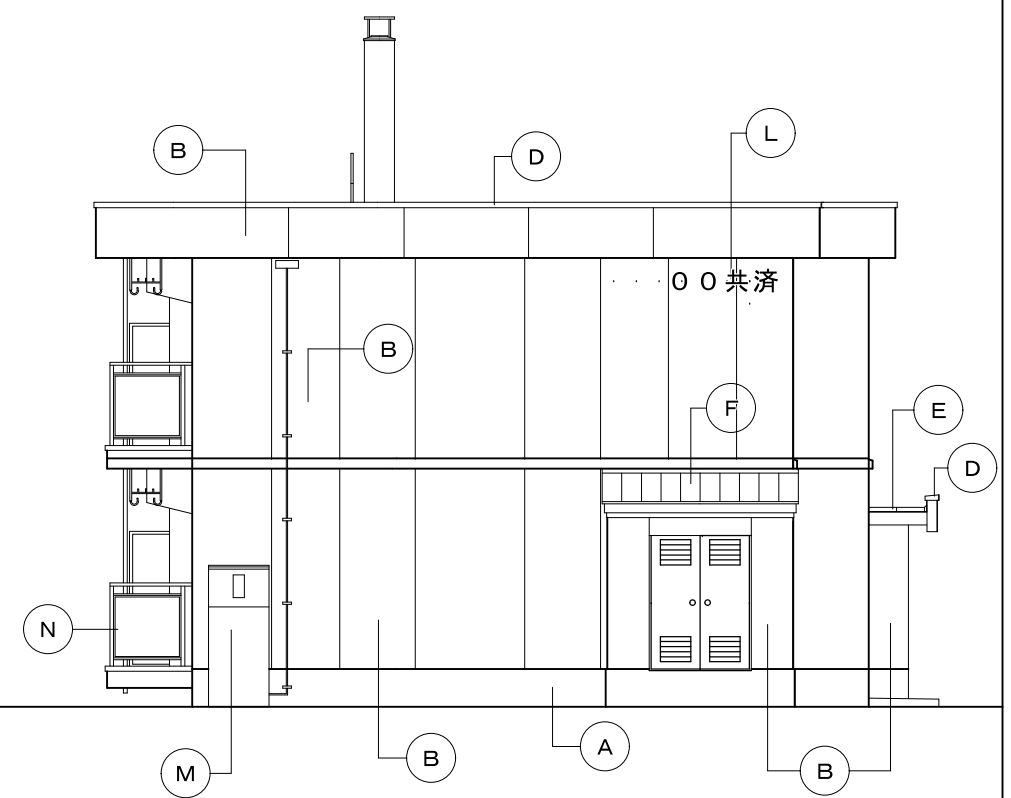
劣化数量表		方位	設計数量	確定数量
[m]	ひび割れ補修 0.2mm≦W≦1.0mm エポキシ樹脂自動低圧注入工法	北面	19.3m	
		南面	5.8m	
		東面	6.0m	
		西面	7.7m	
		軒天井		
	合計	38.8m		
[か所]	モルタル浮き部補修 100×100以下 既存モルタル撤去シ ポリアセチレンモルタル充填工法	北面	1箇所	
		南面		
		東面		
		西面	1箇所	
		合計	2箇所	
[か所]	鉄筋露出部補修(暴露端) 150×50 防錆処理共 リフト工法同等	北面	2箇所	
		南面		
		東面		
		西面		
		合計	2箇所	

計画通知書に記載された設計者の記名及び押印				口産名		建築面積		延面積		共通図 整理番号		整理番号		設計事務所名		改修立面図2		1/100		工事名		天塩町2000共屋根外壁改修工事	
計画通知用押印欄				法適合確認用押印欄		所在地		図面番号				A-07		株式会社 司設計事務所		縮尺							
代表となる設計者 氏名・印				その他の設計者氏名・印欄		構造設計一級建築士 設備設計一級建築士		令和 年 月 日		19 枚の内 7 号		令和 年 月		1級建築士事務所登録(上)151号 管理建築士 宮本 貴司 1級建築士登録第337281		設計図名称		縮尺				北海道総務部人事局職員厚生課	
意匠設計者氏名				構造設計者氏名		設備設計者氏名		調整者 職氏名		年 枚/内 号		年 枚/内 号		管理 主任 主任 担当		設計図名称		縮尺					





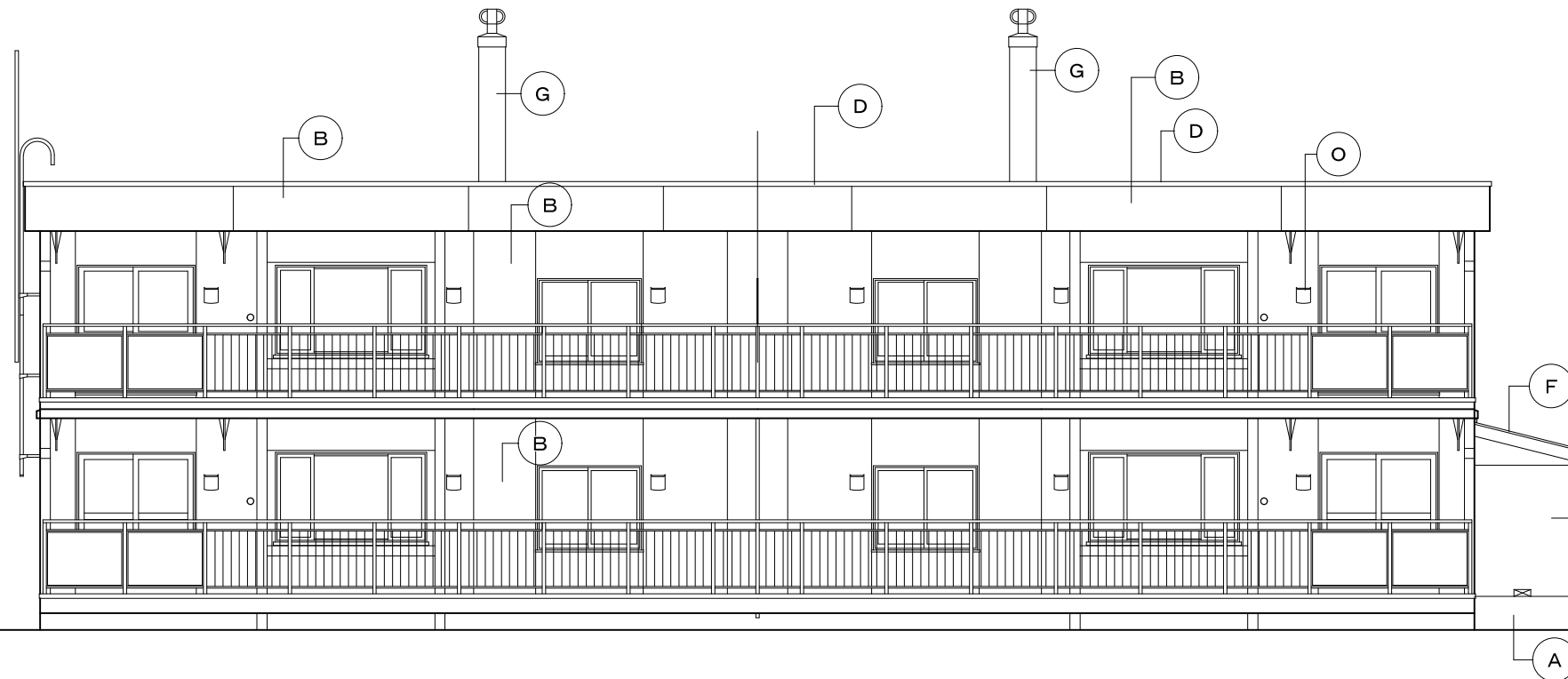
北側立面図 1 / 100



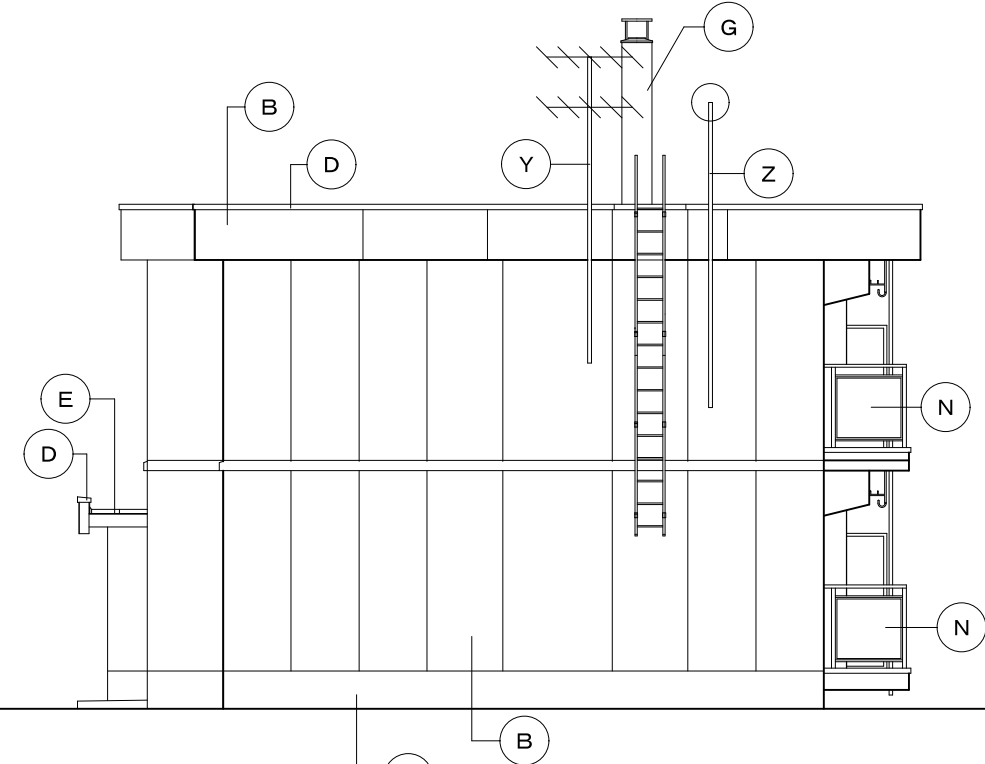
東側立面図 1 / 100

記号	部 位	改 修 後	記号	部 位	改 修 後
A	基 礎	高圧洗浄の上t=3樹脂モルタル新設	O	換気フード	ステン製フード 周囲シーリング材 10×10 新設 220×220
B	外 壁	塗膜剥離工法既存塗膜除去、劣化部分補修・下地調整の上 複層仕上塗材RE塗新設	P	換気フード	風除板付バンドキャップ150φ 周囲シーリング材 10×10 新設
C	屋 根	既存仕上げ撤去後、改質アスファルトシート防水絶縁工法(複層)(AS-J3) t=20モルタル下地勾配付け	Q	換気フード	風除板付バンドキャップ100φ 周囲シーリング材 10×10 新設
D	笠 木	ステン製笠木W=180 ノソルタイプ	R	通気金物	通気金物40φ 周囲シーリング材 10×10 新設
E	玄関庇屋根	既存t=0.4垂鉛アルミ合金メッキ鋼板(H0防水)下地調整の上、DP塗装 新設	S	給排気筒トップ	給排気筒トップ 周囲シーリング材 10×10 新設
F	プロパン庫 屋根	既存t=0.4垂鉛アルミ合金メッキ鋼板(H0防水)下地調整の上、DP塗装 新設	T	スリーブキャップ	スリーブキャップ 周囲シーリング材 10×10 新設
G	煙 突	塗膜剥離工法既存塗膜除去、劣化部分補修・下地調整の上 複層仕上塗材RE塗新設	U	床下換気口	既存鋳鉄製床下換気口(375×160)下地調整の上、DP塗装 新設
H	軒 天	既存塗膜剥離(剥離剤併用、高圧水洗浄共)、劣化部分補修・下地調整の上 複層仕上塗材RE塗新設	V		
I	外部打継 部 分	既存シリコン系シーリング(MS-2)25×10撤去→シーリング材PU-2 25×10新設 基礎部分既存シリコン系シーリング(MS-2)25×10撤去→シーリング材PU-2 25×10新設	W		
J	外部開口部 廻 り	シリコン系シーリング(MS-2) 15×10撤去→シーリング材PU-2 15×10新設	Y	UHF・VHFアンテナ	VHFアンテナ・支柱管WGP50φ4.0m3点支持(溶融亜鉛メッキ) UHFアンテナ撤去
K	外部換気孔 廻 り	シリコン系シーリング(MS-2) 5×5撤去→シーリング材PU-2 5×5新設	Z	BSアンテナ	BSアンテナ・支柱管WGP50φ4.0m3点支持(溶融亜鉛メッキ)
L	棟番号	棟文字 塗装 DP塗装(1文字300×300「00共済」) 新設			
M	電気引込盤	既存スチール製 W800×H1,870×D250 既存塗装下地調整の上DP塗装新設			
N	手摺・笠木	アルミ製(手摺・笠木一体型) ノソルタイプ 床支持後付工法			

計画通知書に記載された設計者の記名及び押印				口産名		建築面積		延面積		共通図 整理番号		整理番号		設計事務所名		立面図1(改修後)		1/100		工事名		天塩町2000共屋根外壁改修工事	
計画通知用押印欄				法適合確認用押印欄		所在地		図面番号				A-08		株式会社 司設計事務所		縮尺							
代表となる設計者 氏名・印				その他の設計者氏名・印欄		所在地		調整年月日		令和 年 月 日		19 枚の内 8 号		1級建築士事務所登録(上)151号 管理建築士 宮本 貴司 1級建築士登録第337281		縮尺							
意匠設計者氏名				構造設計者氏名		構造		調整者		令和 年 月 日		令和 年 月 日		管理		縮尺							
氏名・印				氏名・印		建築番号		調整者		調整者		調整者		主任		縮尺							
								職氏名		職氏名		職氏名		主任		縮尺							
														主任		縮尺							
														主任		縮尺							
														主任		縮尺							
														主任		縮尺							
														主任		縮尺							
														主任		縮尺							
														主任		縮尺							
														主任		縮尺							
														主任		縮尺							
														主任		縮尺							
														主任		縮尺							
														主任		縮尺							
														主任		縮尺							
														主任		縮尺							
														主任		縮尺							
														主任		縮尺							
														主任		縮尺							
														主任		縮尺							
														主任		縮尺							
														主任		縮尺							
														主任		縮尺							
														主任		縮尺							
														主任		縮尺							
														主任		縮尺							
														主任		縮尺							
														主任		縮尺							
														主任		縮尺							
														主任		縮尺							
														主任		縮尺							
														主任		縮尺							
														主任		縮尺							
														主任		縮尺							
														主任		縮尺							
														主任		縮尺							
														主任		縮尺							
														主任		縮尺							
														主任		縮尺							
														主任		縮尺							
														主任		縮尺							
														主任		縮尺							
														主任		縮尺							
														主任		縮尺							
														主任		縮尺							
														主任		縮尺							
														主任		縮尺							
														主任		縮尺							
														主任		縮尺							
														主任		縮尺							
														主任		縮尺							
														主任		縮尺							
														主任		縮尺							
														主任		縮尺							
														主任		縮尺							
														主任		縮尺							
														主任		縮尺							
														主任		縮尺							
														主任		縮尺							
														主任		縮尺							
														主任		縮尺							
														主任		縮尺							
														主任		縮尺							
														主任		縮尺							
														主任		縮尺							
														主任		縮尺							
														主任		縮尺							
														主任		縮尺							
														主任		縮尺							
														主任		縮尺							
														主任		縮尺							
														主任		縮尺							
														主任		縮尺							
														主任		縮尺							
														主任		縮尺							
														主任		縮尺							
														主任		縮尺							
														主任		縮尺							
														主任		縮尺							
														主任		縮尺							
														主任		縮尺							
														主任		縮尺							
														主任		縮尺							
														主任		縮尺							
														主任		縮尺							
														主任		縮尺							
														主任		縮尺							
														主任		縮尺							
														主任		縮尺							
														主任		縮尺							
														主任		縮尺							
														主任		縮尺							
														主任		縮尺							
														主任		縮尺							
														主任		縮尺							
														主任		縮尺							
														主任		縮尺							
														主任		縮尺							
														主任		縮尺							
														主任		縮尺							



南側立面図 1 / 100

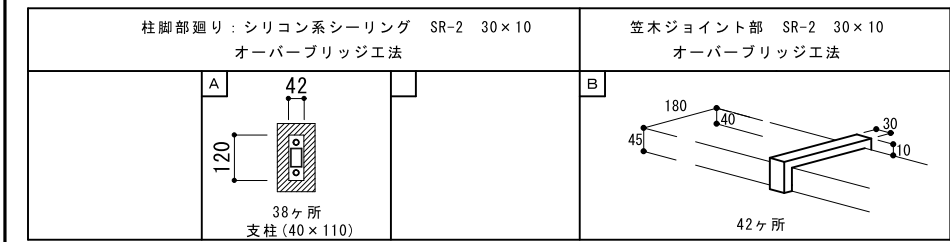
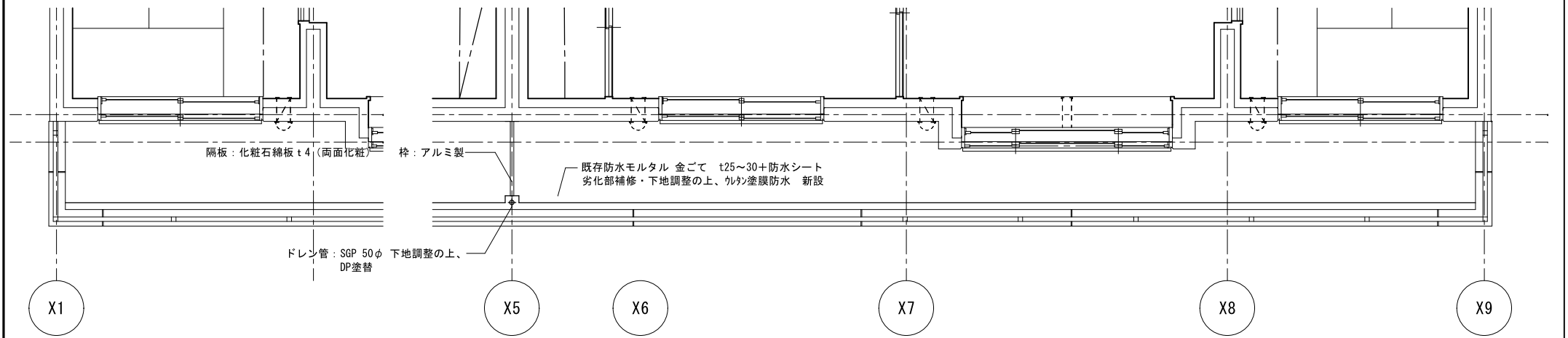
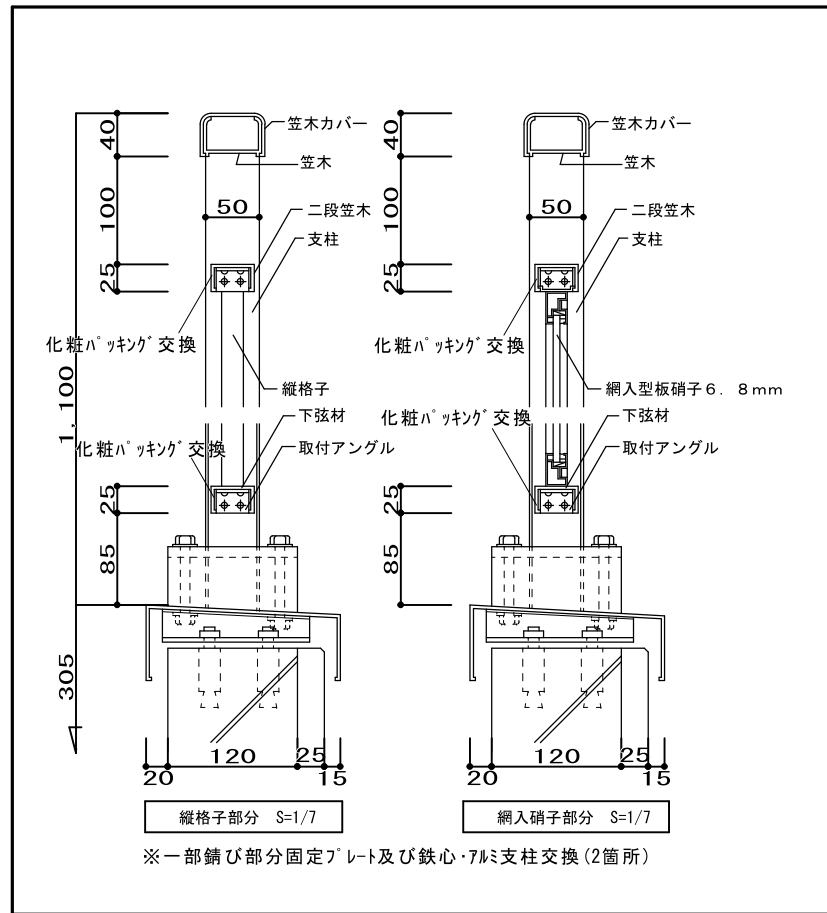


西側立面図 1 / 100

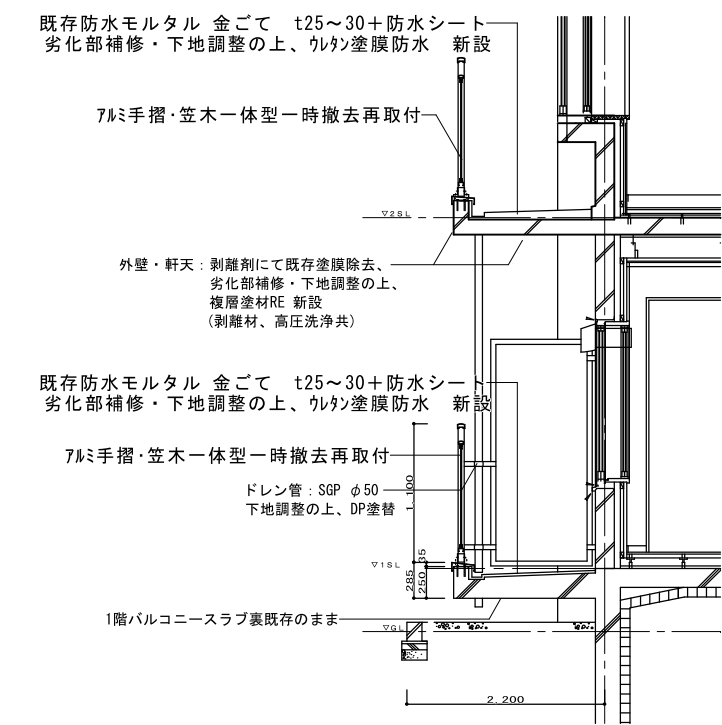
記号	部 位	改 修 後	記号	部 位	改 修 後
A	基 礎	高圧洗浄の上t=3樹脂モルタル新設	O	換気フード	ステン製フード 周囲シーリング材 10×10 新設 220×220
B	外 壁	塗膜剥離工法既存塗膜除去、劣化部分補修・下地調整の上 複層仕上塗材RE塗新設	P	換気フード	風除板付バンドキャップ150φ 周囲シーリング材 10×10 新設
C	屋 根	既存仕上げ撤去後、改質アスファルトシート防水絶縁工法(複層) t=20モルタル下地勾配付け	Q	換気フード	風除板付バンドキャップ100φ 周囲シーリング材 10×10 新設
D	笠 木	ステン製笠木W=180 ノソルタイプ	R	通気金物	通気金物40φ 周囲シーリング材 10×10 新設
E	玄関庇屋根	既存t=0.4亜鉛アルミ合金メッキ鋼板(H0防水)下地調整の上、DP塗装 新設	S	給排気筒トップ	給排気筒トップ 周囲シーリング材 10×10 新設
F	プロパン庫 屋根	既存t=0.4亜鉛アルミ合金メッキ鋼板(H0防水)下地調整の上、DP塗装 新設	T	スリーブキャップ	スリーブキャップ 周囲シーリング材 10×10 新設
G	煙 突	塗膜剥離工法既存塗膜除去、劣化部分補修・下地調整の上 複層仕上塗材RE塗新設	U	床下換気口	既存鋳鉄製床下換気口(375×160)下地調整の上、DP塗装 新設
H	軒 天	既存外装薄塗材E塗膜剥離工法塗膜除去、劣化部分補修・下地調整の上 複層仕上塗材RE塗新設	V		
I	外部打継 部 分	既存シリコン系シーリング(MS-2)15×10撤去→シーリング材PU-2 15×10新設 基礎部分既存シリコン系シーリング(MS-2)25×10撤去→シーリング材PU-2 25×10新設	W		
J	外部開口部 廻 り	シリコン系シーリング(MS-2) 15×10撤去→シーリング材PU-2 15×10新設	Y	UHF・VHFアンテナ	VHFアンテナ・支柱管WGP50φ4.0m3点支持(溶融亜鉛メッキ) UHFアンテナ撤去
K	外部換気孔 廻 り	シリコン系シーリング(MS-2) 5×5撤去→シーリング材PU-2 5×5新設	Z	BSアンテナ	BSアンテナ・支柱管WGP50φ4.0m3点支持(溶融亜鉛メッキ)
L	棟番号	棟文字 塗装 DP塗装(1文字300×300「00共済」) 新設			
M	電気引込盤	既存スチール製 W800×H1,870×D250 既存塗装下地調整の上DP塗装新設			
N	手摺・笠木	アルミ製(手摺・笠木一体型) ノソルタイプ 床支持後付工法			

計画通知書に記載された設計者の記名及び押印				口産名	建築面積	延面積	共通図 整理番号	整理番号	A-09	設計事務所名	株式会社 司設計事務所				設計図名	改修立面図2	縮尺	1/100	工事名	天塩町2000共屋根外壁改修工事
計画通知用押印欄				所在地	索引番号	図面番号		令和 年 月	19 枚の内 9 号	1級建築士事務所登録(上)151号	管理建築士 宮本 貴司 1級建築士登録第337281									
代表となる設計者 氏名・印	その他の設計者氏名・印 欄			構造	調整年月日	令和 年 月 日		令和 年 月	年 枚/内 号	管理	主任	主任	担当							北海道総務部人事局職員厚生課
	意匠設計者氏名	構造設計者氏名	設備設計者氏名	氏名・印	氏名・印			年 枚/内 号	年 枚/内 号	技術者	技術者	技術者	技術者							

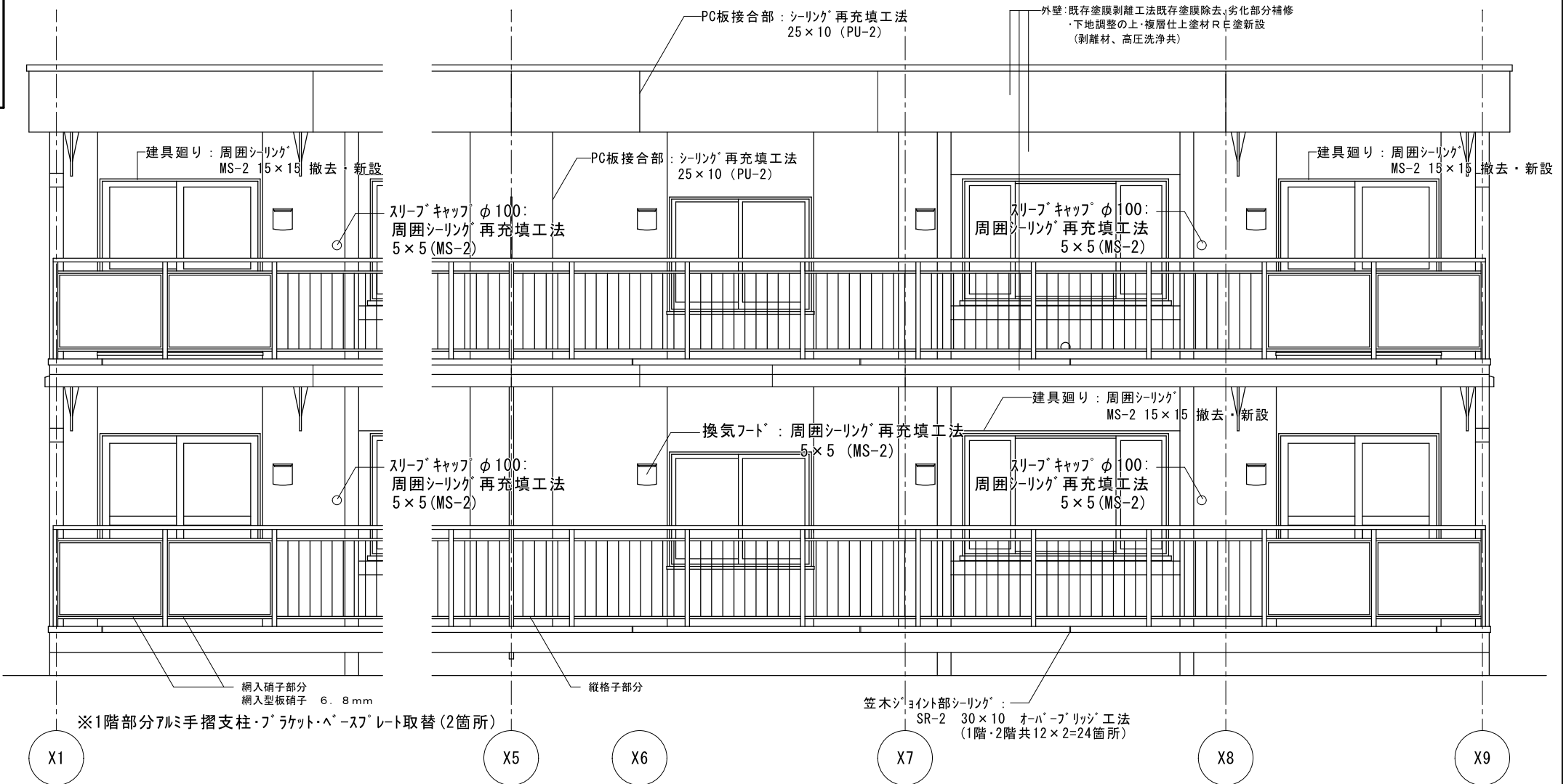




バルコニー廻り平面詳細図 S=1/60

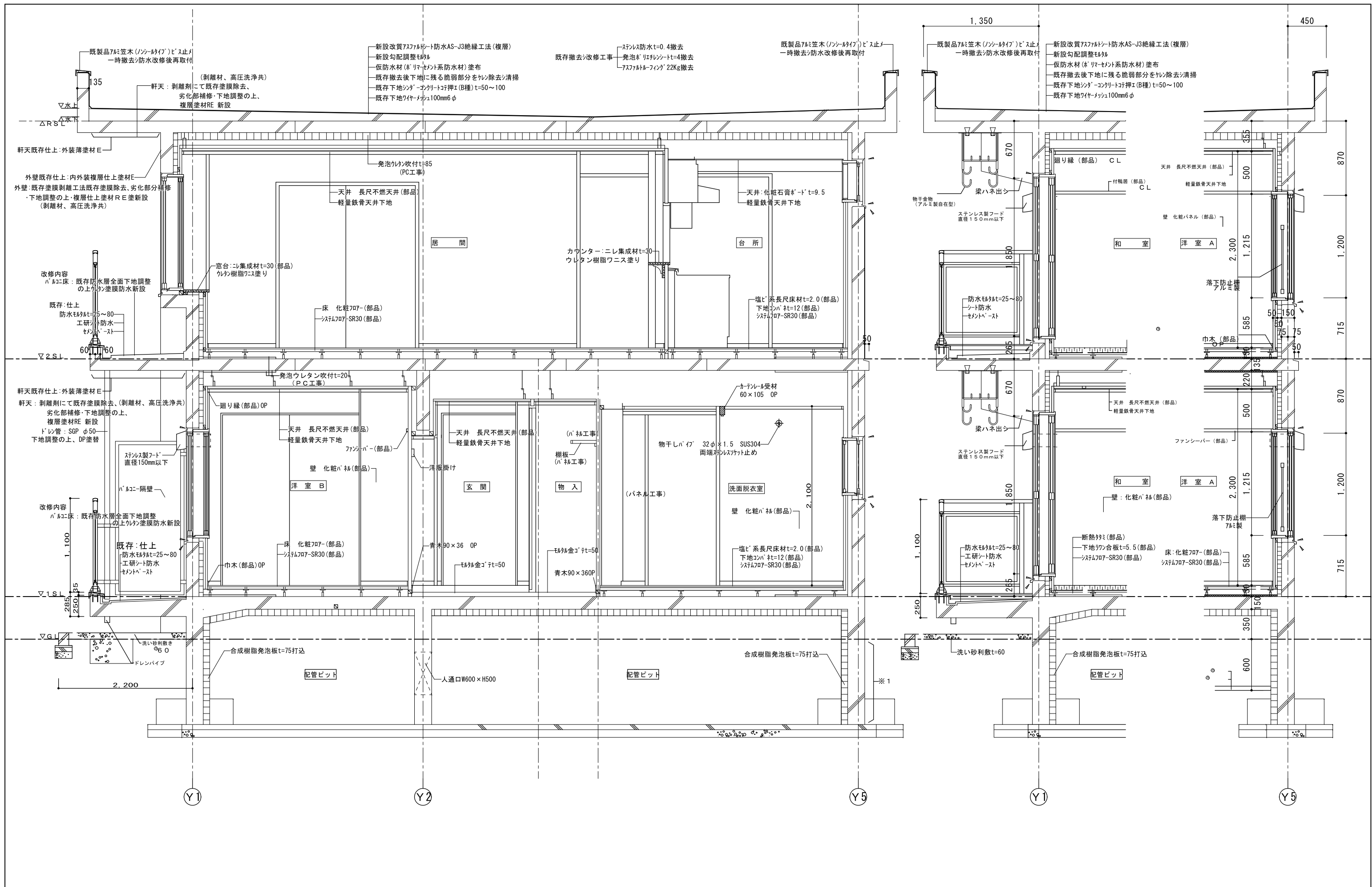


バルコニー廻り断面詳細図 S=1/60

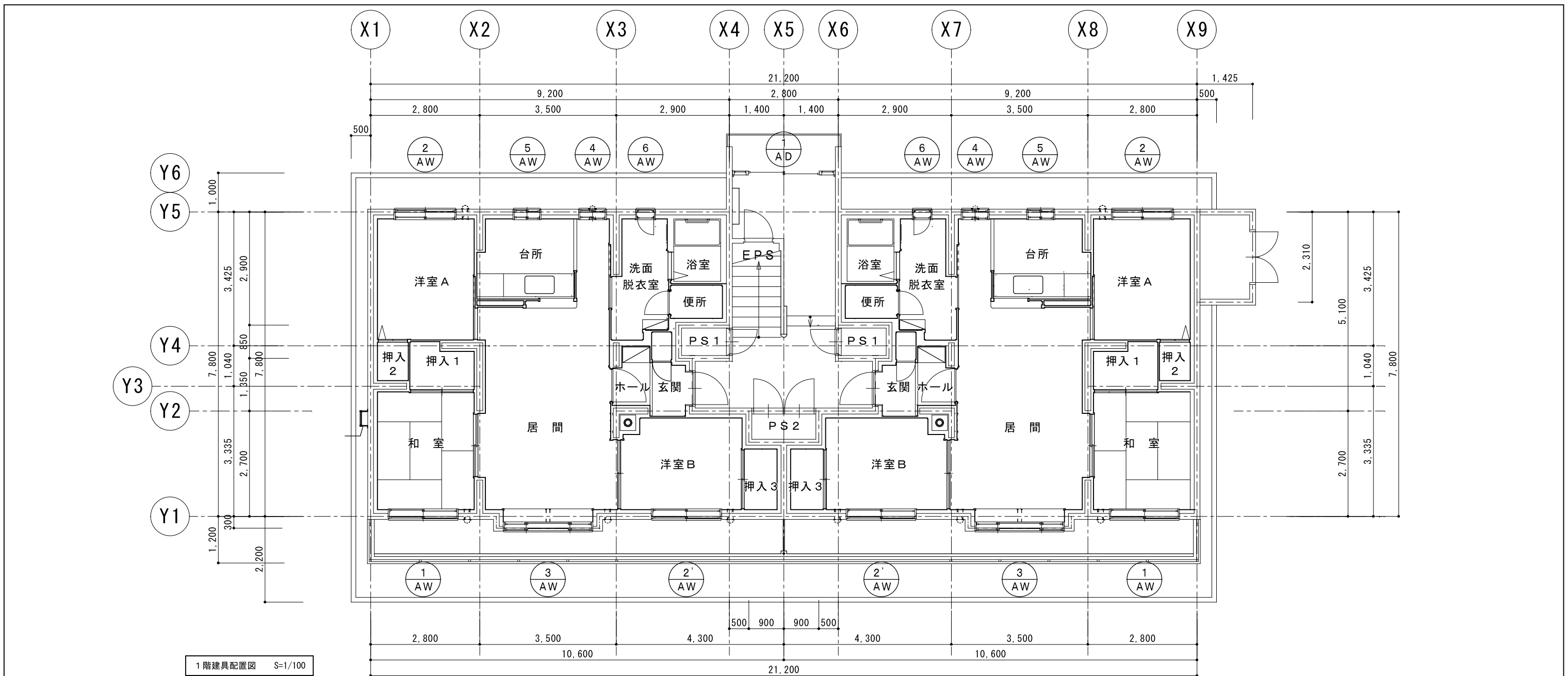


バルコニー廻り立面図 S=1/60

計画通知書に記載された設計者の記名及び押印						口座名	建築面積	延面積	共通図 整理番号	整理番号	設計事務所名	設計図名称	縮尺	工事名	北海道総務部人事局職員厚生課
計画通知用押印欄						所在地	図面番号	共通図 整理番号	A-11	株式会社 司設計事務所	バルコニー廻り詳細図				
代表となる設計者	その他の設計者氏名・印欄					構造設計一級建築士	調整年月日	令和 年 月 日	19 枚の内 11 号	令和 年 月 年 枚/内 号	1級建築士事務所登録(上)151号 管理建築士 宮本 貴司 1級建築士登録第337281	手摺詳細図	1/60	天塩町2000共屋根外壁改修工事	
氏名・印	意匠設計者氏名	構造設計者氏名	設備設計者氏名	氏名・印	氏名・印	調整者職氏名					主任	主任	担当		
											技術者	技術者	技術者		



計画通知書に記載された設計者の記名及び押印		口産名	建築面積	延面積	共通図 整理番号	整理番号	設計事務所名	設計詳細図		1/40	工事名	天塩町2000共屋根外壁改修工事
計画通知用押印欄		所在地	索引番号	図面番号		A-12	株式会社 司設計事務所	縮尺				
代表となる設計者		構造設計一級建築士	調整年月日	令和 年 月 日		19 枚の内 12 号	1級建築士事務所登録(上)151号 管理建築士 宮本 貴司 1級建築士登録第337281	設計図名称				
氏名・印	意匠設計者氏名	構造設計者氏名	設備設計者氏名	氏名・印	氏名・印	令和 年 月 日	管理 主任 主任 担当	技術者 技術者 技術者				北海道総務部人事局職員厚生課



※鋼製建具既存のまま、周囲シーリング打替

記号	① AD	① AW	② AW	② AW	③ AW	④ AW	⑤ AW	⑥ AW	⑦ AD
名称	アルミ製引違樞戸 (袖付)	アルミ製引違テラス戸	アルミ製引違窓	アルミ製引違窓	アルミ製片引き窓 (両側)	アルミ製引違窓	アルミ製引違窓	アルミ製スベリ出し窓	アルミ製両開キフラッシュ戸
数量 (4戸用)	1ヶ処	4ヶ処	4ヶ処	4ヶ処	4ヶ処	4ヶ処	4ヶ処	4ヶ処	1ヶ処
形状									
見込	100	70	70	70	70	70	70	70	100
仕上	アルマイト処理	アルマイト処理	アルマイト処理	アルマイト処理	アルマイト処理	アルマイト処理	アルマイト処理	アルマイト処理	アルマイト処理
硝子	強化ガラス 4mm	アミ入硝子 6.8mm	透明板硝子 3mm	アミ入硝子 6.8mm	アミ入硝子 6.8mm	透明板硝子 3mm	透明板硝子 3mm	透明板硝子 3mm	強化ガラス 4mm
金物	附属金物一式 戸当りゴム ステンレス製巻摺 ステンレス製引棒 L=600 HL	附属金物一式 アングルピース クレセント 水切血板 網戸用レール 網戸 結露受	附属金物一式 アングルピース クレセント 水切血板 網戸用レール 網戸 結露受	附属金物一式 アングルピース クレセント 水切血板 網戸用レール 網戸 結露受	附属金物一式 アングルピース クレセント 水切血板 網戸用レール 網戸 結露受	附属金物一式 アングルピース クレセント 水切血板 網戸用レール 網戸 結露受	附属金物一式 アングルピース クレセント 水切血板 結露受 ロール網戸	附属金物一式 アングルピース クレセント 水切血板 レバーハンドル	丁番、握玉、モノロック錠、 ガラリ (200x400 4ヶ処) フランス落とし、付属金物一式

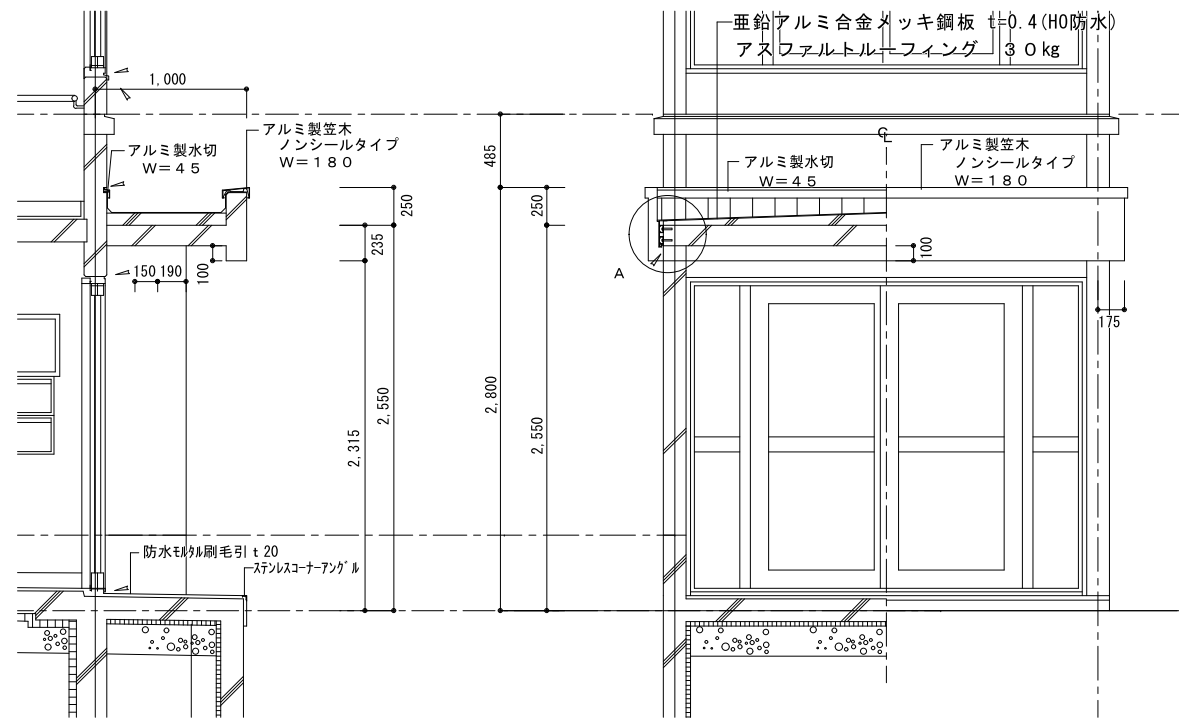
計画通知書に記載された設計者の記名及び押印				口産名		建築面積		延面積		共通図 整理番号		整理番号		設計事務所		1階建具表		1/100		工事名	
計画通知用押印欄				法適合確認用押印欄		所在地		図面番号		令和 年 月 日		A-13		株式会社 司設計事務所		1階建具表		縮尺		天塩町2000共屋根外壁改修工事	
代表となる設計者 氏名・印				その他の設計者氏名・印欄		構造		調整年月日		令和 年 月 日		19枚の内 13号		1級建築士事務所登録(上)151号 管理建築士 宮本 貴司 1級建築士登録第337281		建具配置図		縮尺		北海道総務部人事局職員厚生課	
意匠設計者氏名				構造設計者氏名		設備設計者氏名		調整者 職氏名		令和 年 月 日		年 枚/内 号		主任 主任 担当		技術者 技術者 技術者		縮尺			



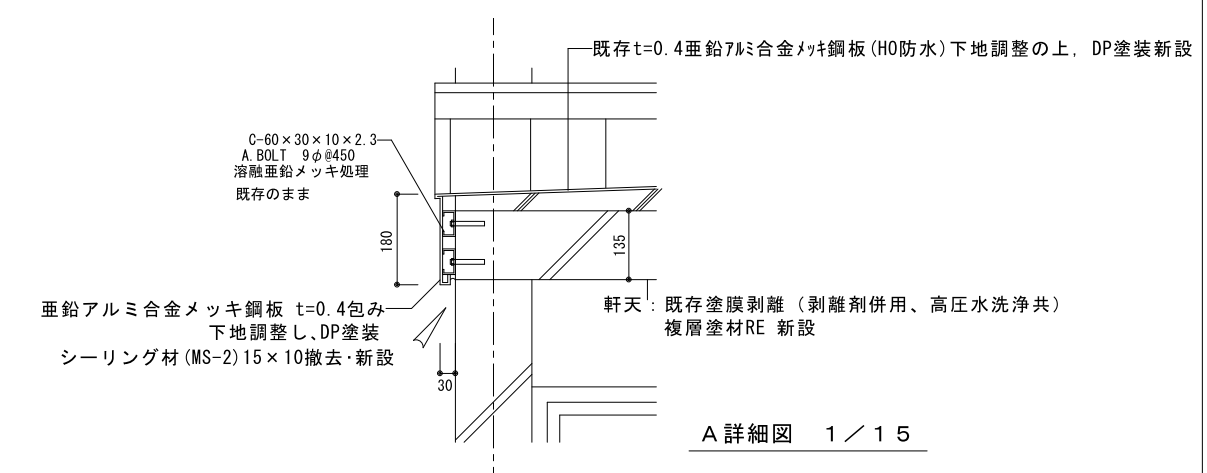
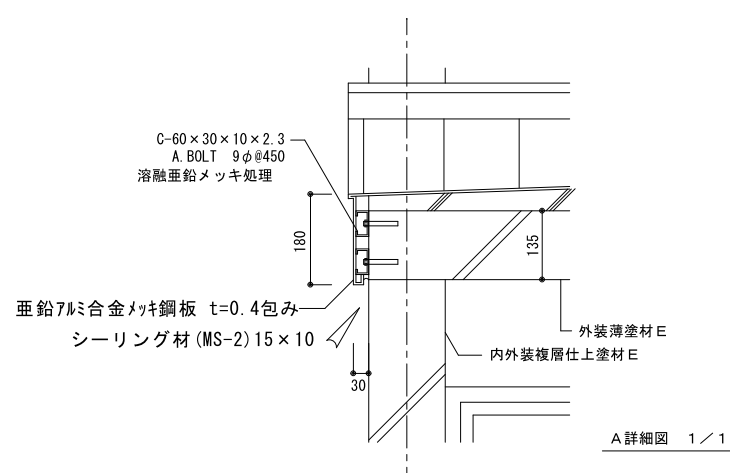
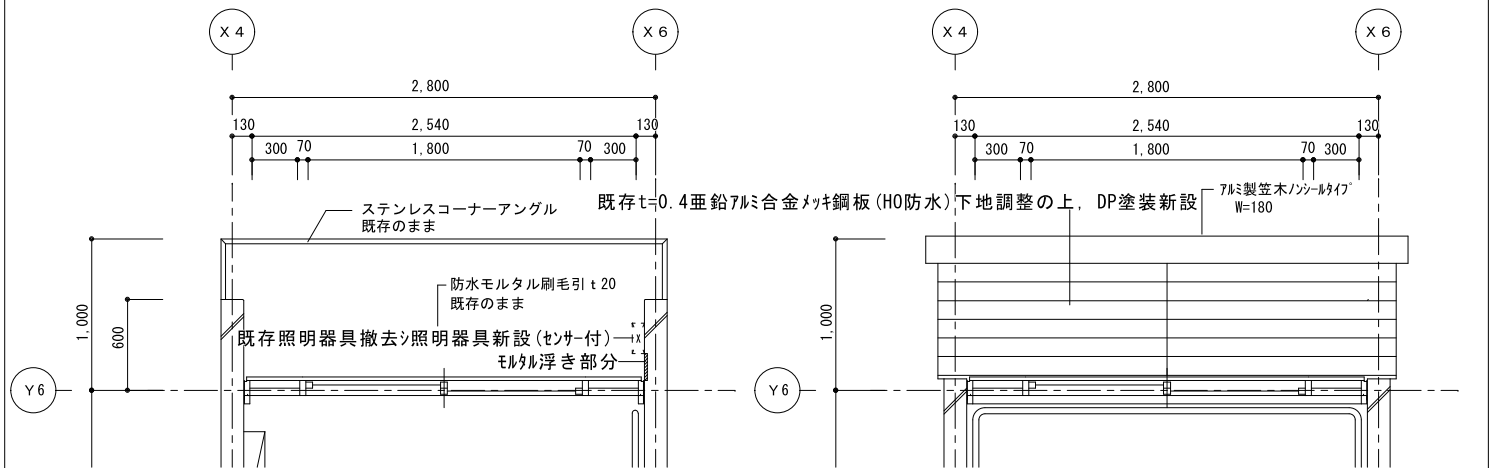
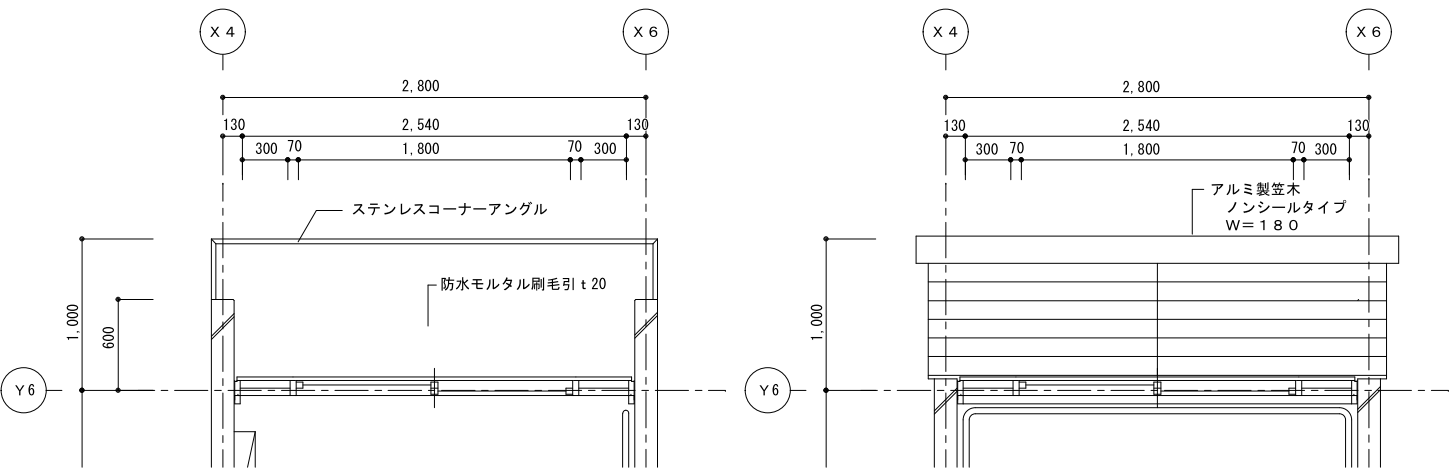
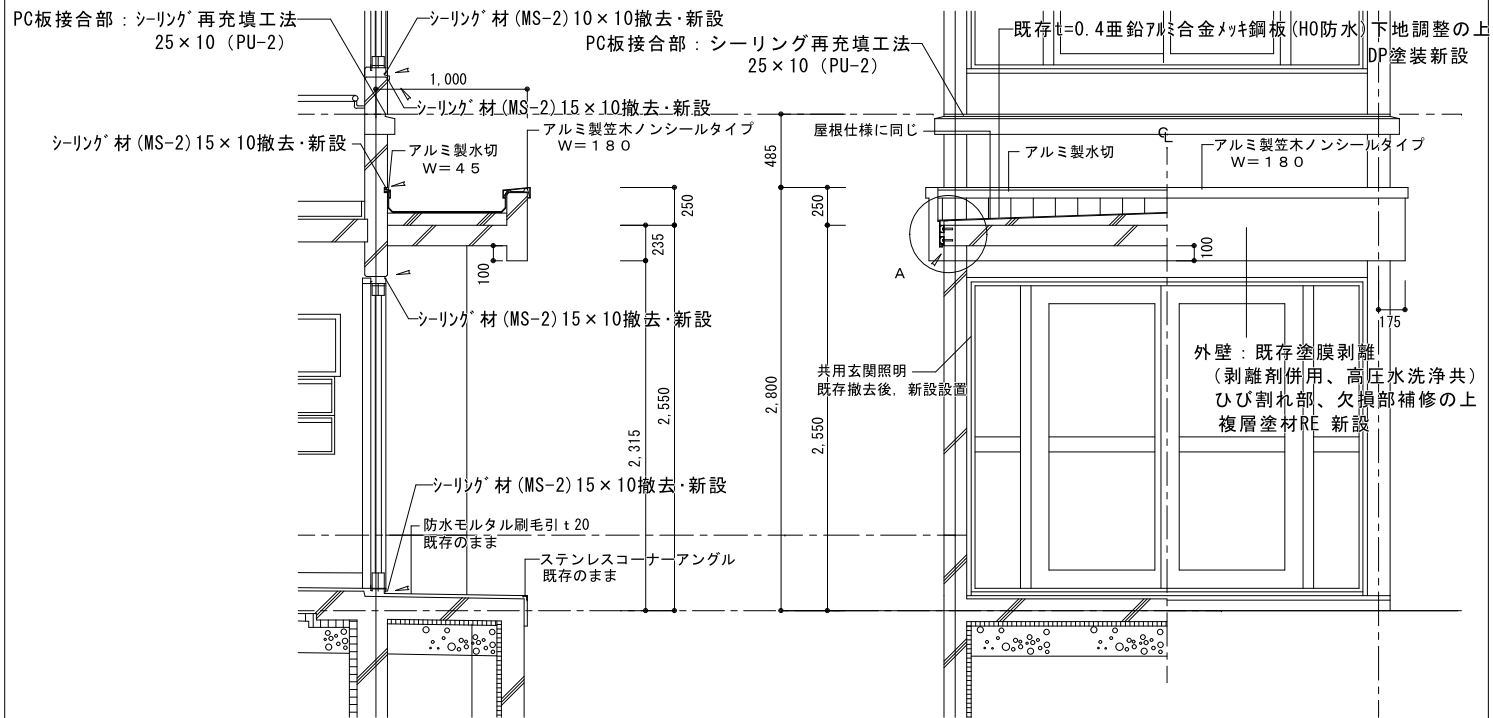




改修前



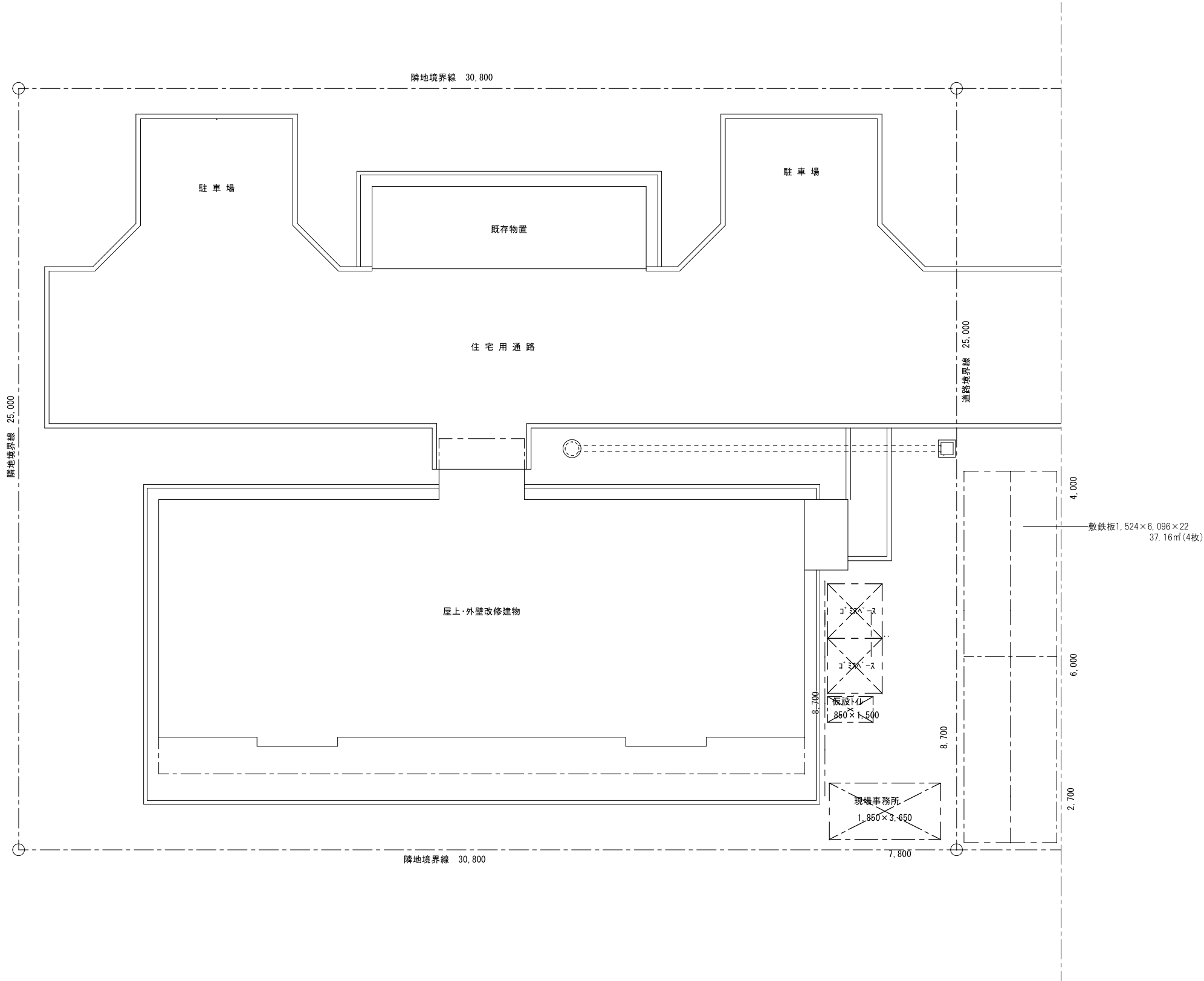
改修後



計画通知書に記載された設計者の記名及び押印						口産名	建築面積	延面積	共通図 整理番号	整理番号	A-16	設計事務所名	株式会社 司設計事務所				部分詳細図 2	1/15	工事名	天塩町2000共屋根外壁改修工事
計画通知用押印欄						所在地	索引番号	図面番号		令和 年 月 日	19 枚の内 16 号	1級建築士事務所登録(上)151号	管理建築士 宮本 貴司 1級建築士登録第337281				縮尺	1/50	北海道総務部人事局職員厚生課	
代表となる設計者 氏名・印	その他の設計者氏名・印 欄			構造設計一級建築士 設備設計一級建築士 氏名・印		構造	調整年月日	調整者 職氏名		令和 年 月 日	年 枚/内 号	管理 技術者	主任 技術者	主任 技術者	担当 技術者					

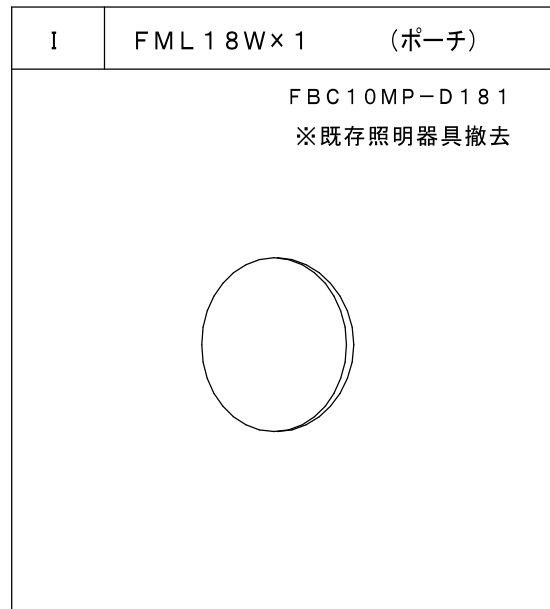
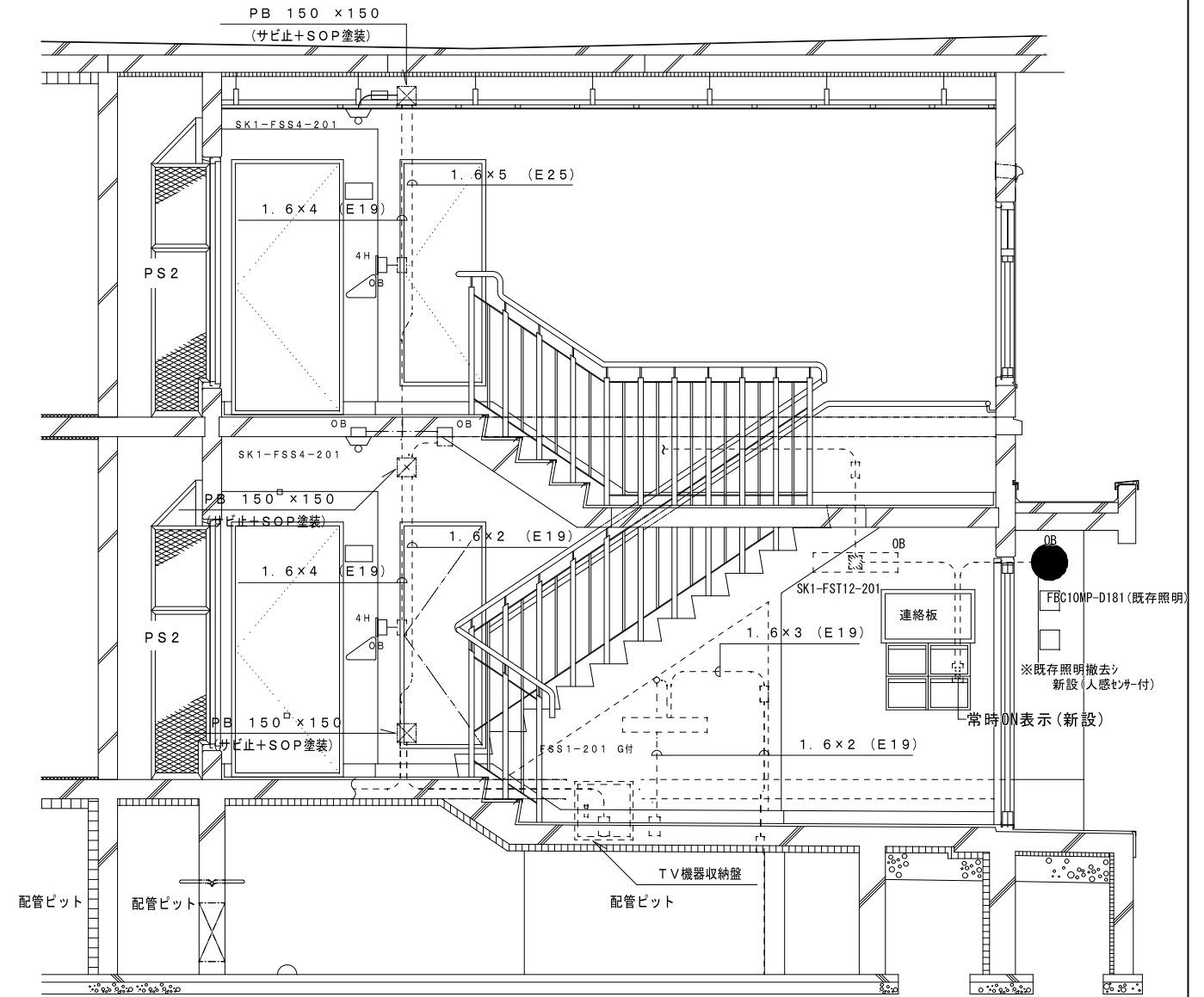
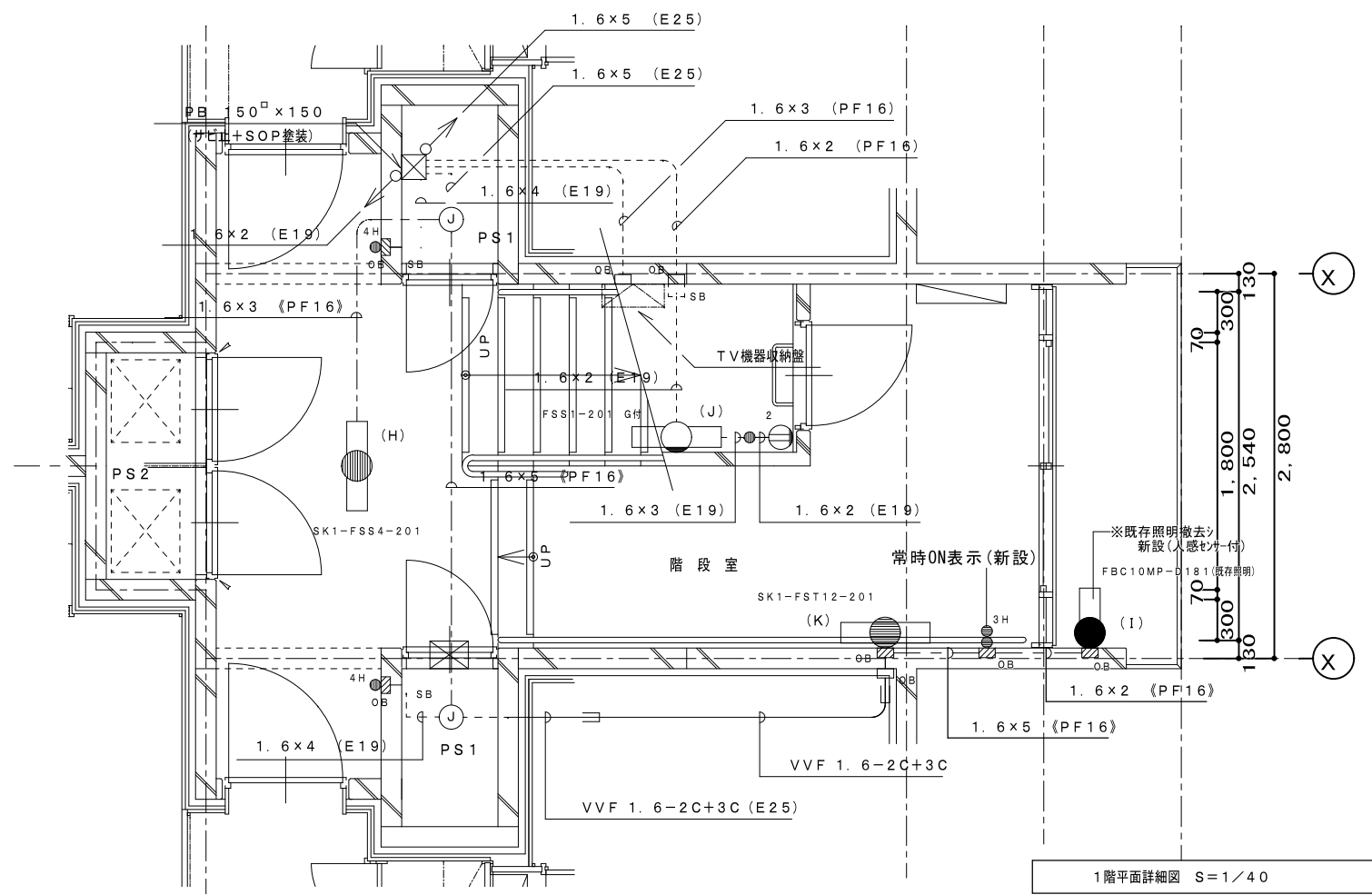




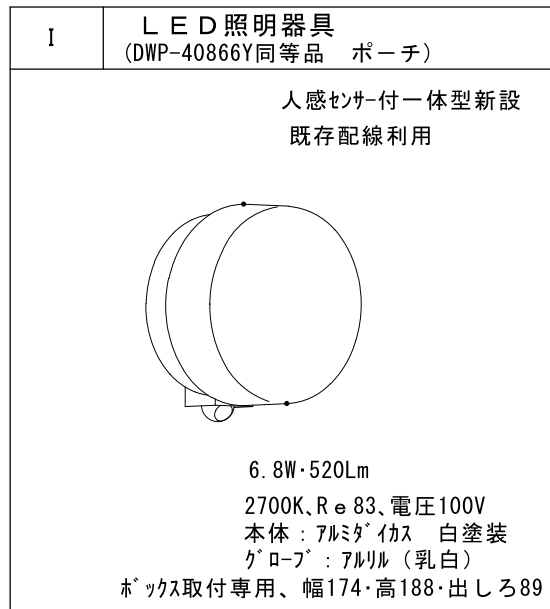


配置図・仮設計画図 1 / 150

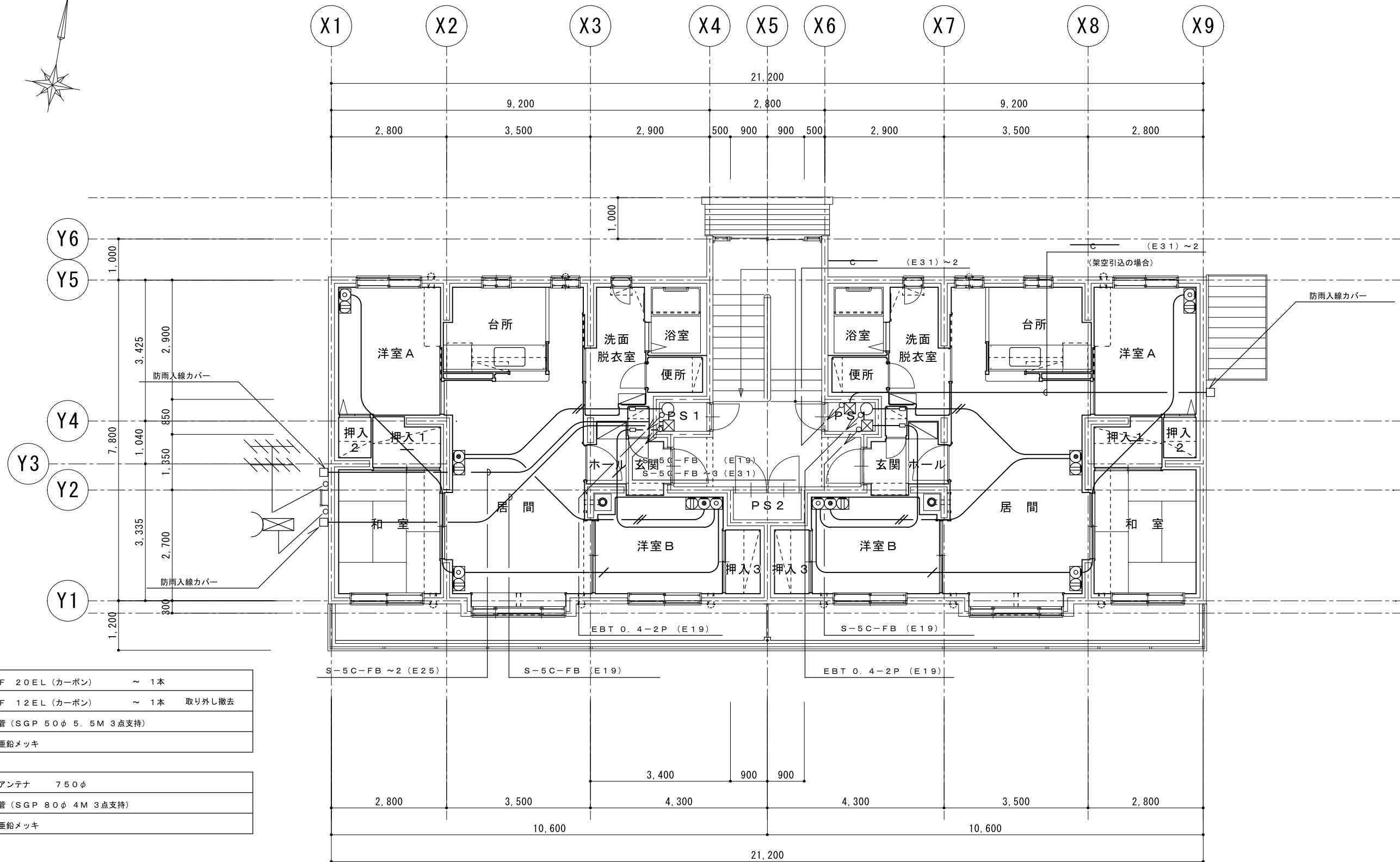
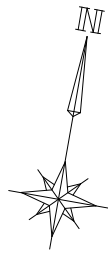
計画通知書に記載された設計者の記名及び押印						口座名	建築面積	延面積	共通図 整理番号	整理番号	A-19	設計事務所名	株式会社 司設計事務所				改修配置図 仮設計画図	1/150	工事名	天塩町2000共屋根外壁改修工事
計画通知用押印欄						所在地	索引番号	図面番号		令和 年 月 日	19 枚の内 19 号	1級建築士事務所登録(上)151号	管理建築士 宮本 貴司 1級建築士登録第337281				縮尺	北海道総務部人事局職員厚生課		
代表となる設計者 氏名・印	その他の設計者氏名・印 欄			構造設計一級建築士 氏名・印	設備設計一級建築士 氏名・印	調整年月日	調整者 職氏名		令和 年 月 日	年 枚/内 号	年 枚/内 号	管理 技術者	主任 技術者	主任 技術者	担当 技術者					



既存取替



口座名	所在地	建築面積	延面積	共通図 整理番号	整理番号	設計事務所名	共用電灯設備図	1/50	工事名
		索引番号	図面番号		E-1	株式会社 司設計事務所 1級建築士事務所登録(上)151号	設計図名称	縮尺	天塩町2000共屋根外壁改修工事
構造	建築年月日	調整年月日	令和 年 月 日		2枚の内 1号	管理主任 主任 担当			北海道総務部人事局職員厚生課
建築番号	調整者職氏名				令和 年 月 年 枚/内 号	技術者			



UHF 20EL (カーボン)	~ 1本
VHF 12EL (カーボン)	~ 1本 取り外し撤去
支持管 (SGP 50φ 5.5M 3点支持)	
溶融垂鉛メッキ	

BSアンテナ 750φ	
支持管 (SGP 80φ 4M 3点支持)	
溶融垂鉛メッキ	

(テレビ)		
	S-5C-FB (PF16)	
	S-5C-FB (E19)	

PS内露出配管はSOP塗装とし、ビット内  
露出配管はサビ止塗装とする。

計画通知書に記載された設計者の記名及び押印				□座名		建築面積		延面積		共通図 整理番号		整理番号		設計事務所名		設計図名称		1/100		工事名	
計画通知用押印欄				法適合確認用押印欄		所在地		図面番号				E-2		株式会社 司設計事務所		テレビ・電話設備2階平面図		縮尺		天塩町2000共屋根外壁改修工事	
代表となる設計者 氏名・印				その他の設計者氏名・印欄		構造		調整年月日		令和 年 月 日		2枚の内 2号		1級建築士事務所登録(上)151号 管理建築士 宮本 貴司 1級建築士登録第337281		設計図名称		縮尺		北海道総務部人事局職員厚生課	
						建築番号		調整者 職氏名				令和 年 月 日		管理 主任 主任 担当		設計図名称		縮尺			
												令和 年 月 日		技術者 技術者 技術者 技術者							