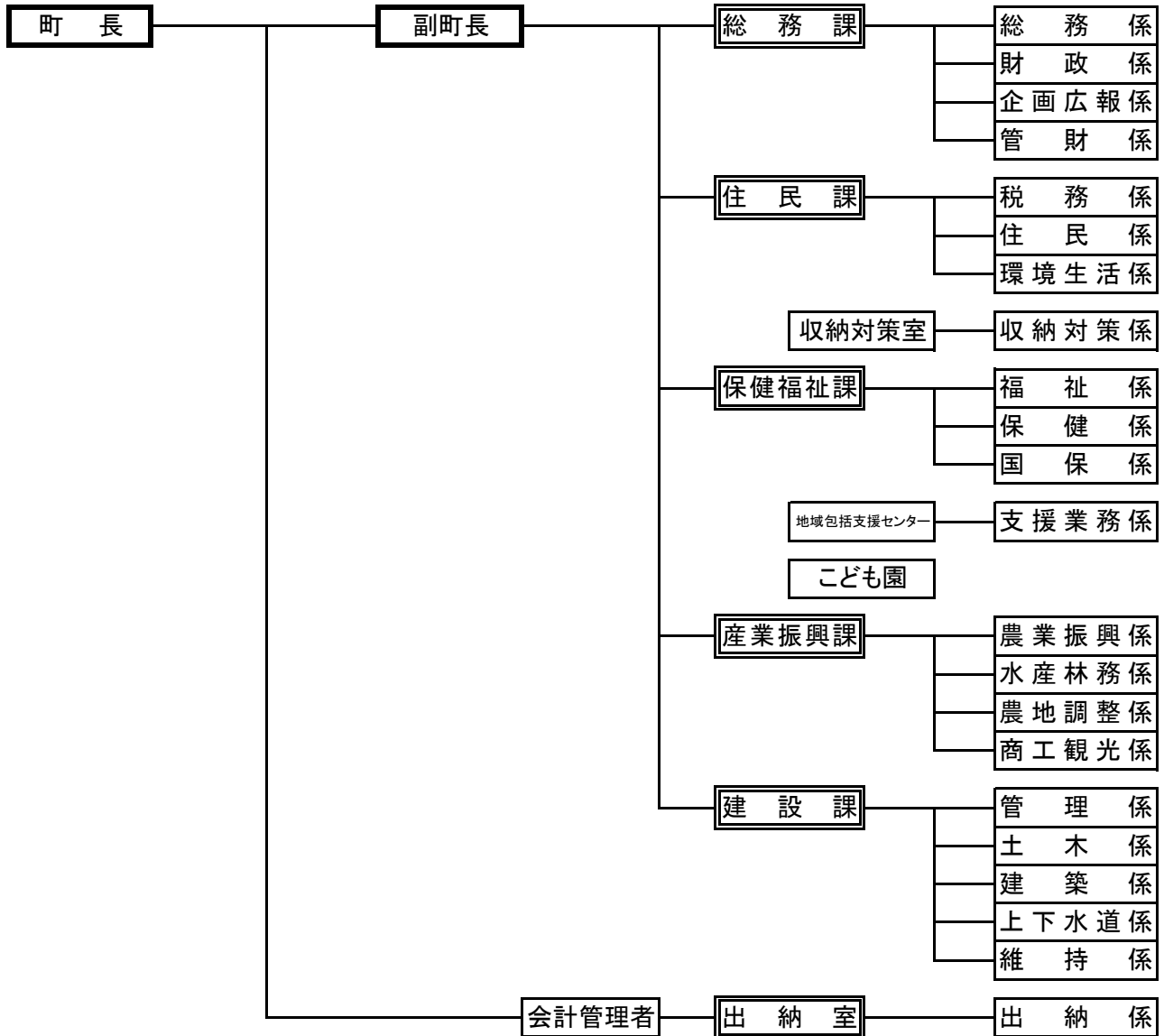
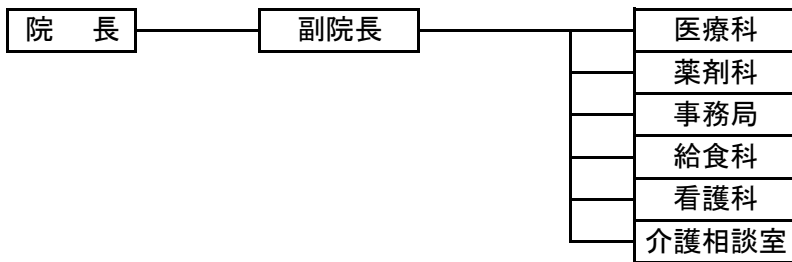


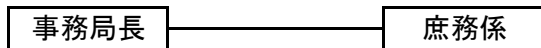
# 浜頓別町行政機構図



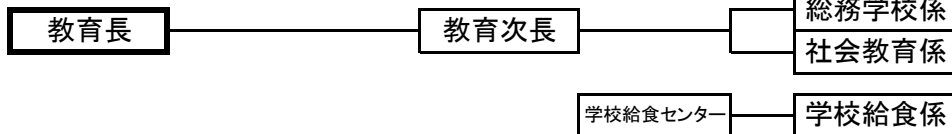
## 【浜頓別町立国民健康保険病院】



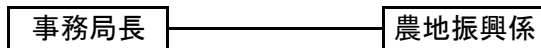
## 【議会事務局】



## 【教育委員会事務局】



## 【農業委員会事務局】



## 【選挙管理委員会】

(事務局) 総務課

## 【監査委員】

(事務局) 議会事務局

## 【公平委員会】

(事務局) 総務課

## 【固定資産評価委員会】

(事務局) 住民課