

中川町行政組織機構図

平成29年4月1日

町長部局 52名

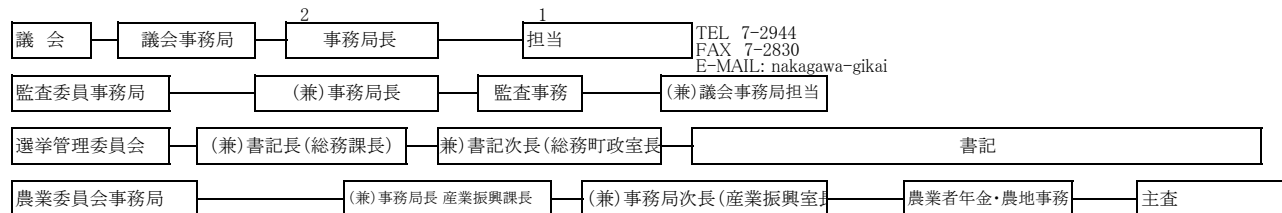
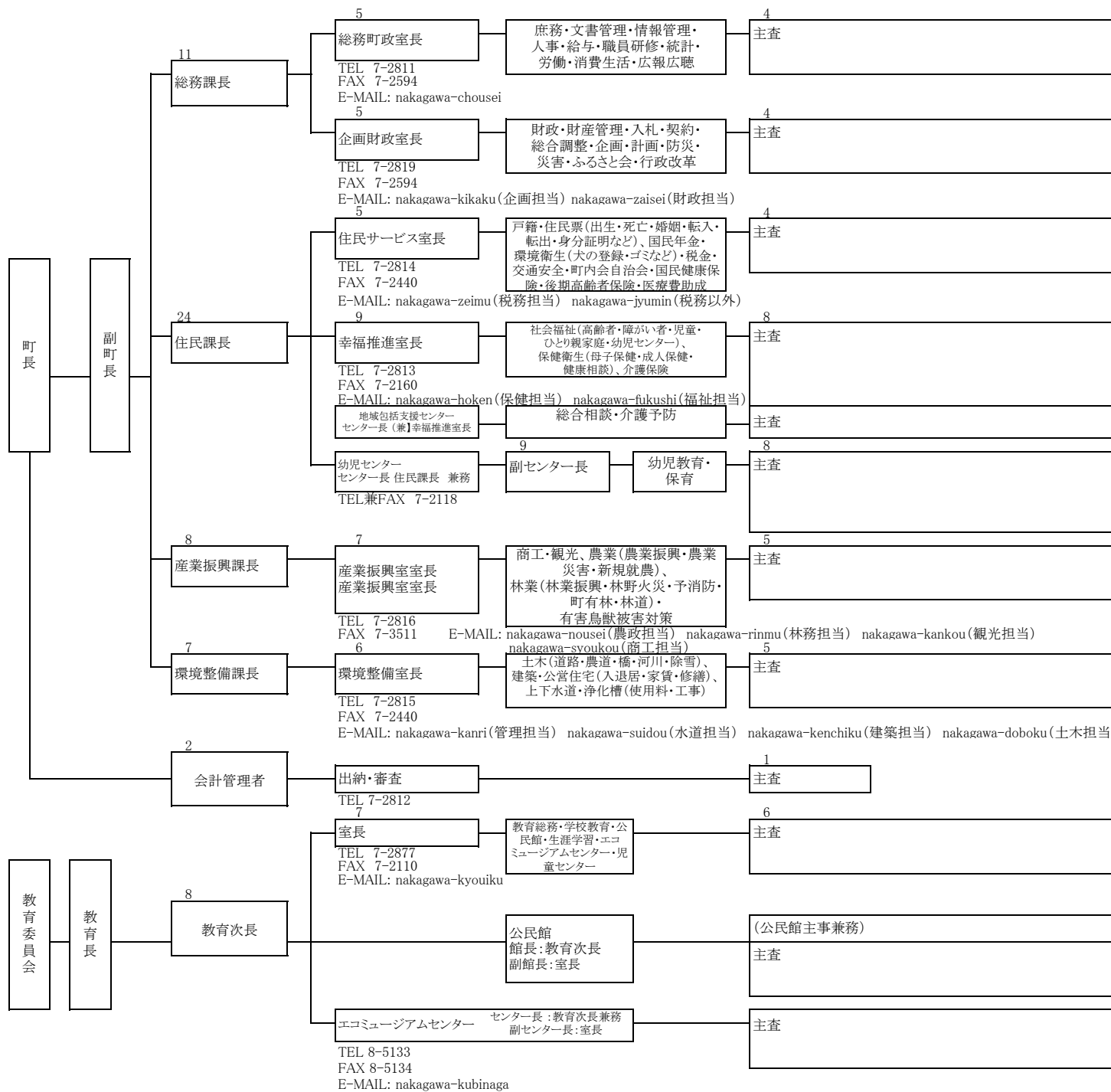
教育委員会 8名

議会 2

農業委員会 (3名)

中川町役場

〒098-2892 中川郡中川町字中川337番地  
TEL 01656-7-2811(総務課) FAX 7-2594



※各室メールアドレスの後に【@town.hokkaido-nakagawa.lg.jp】がきます

