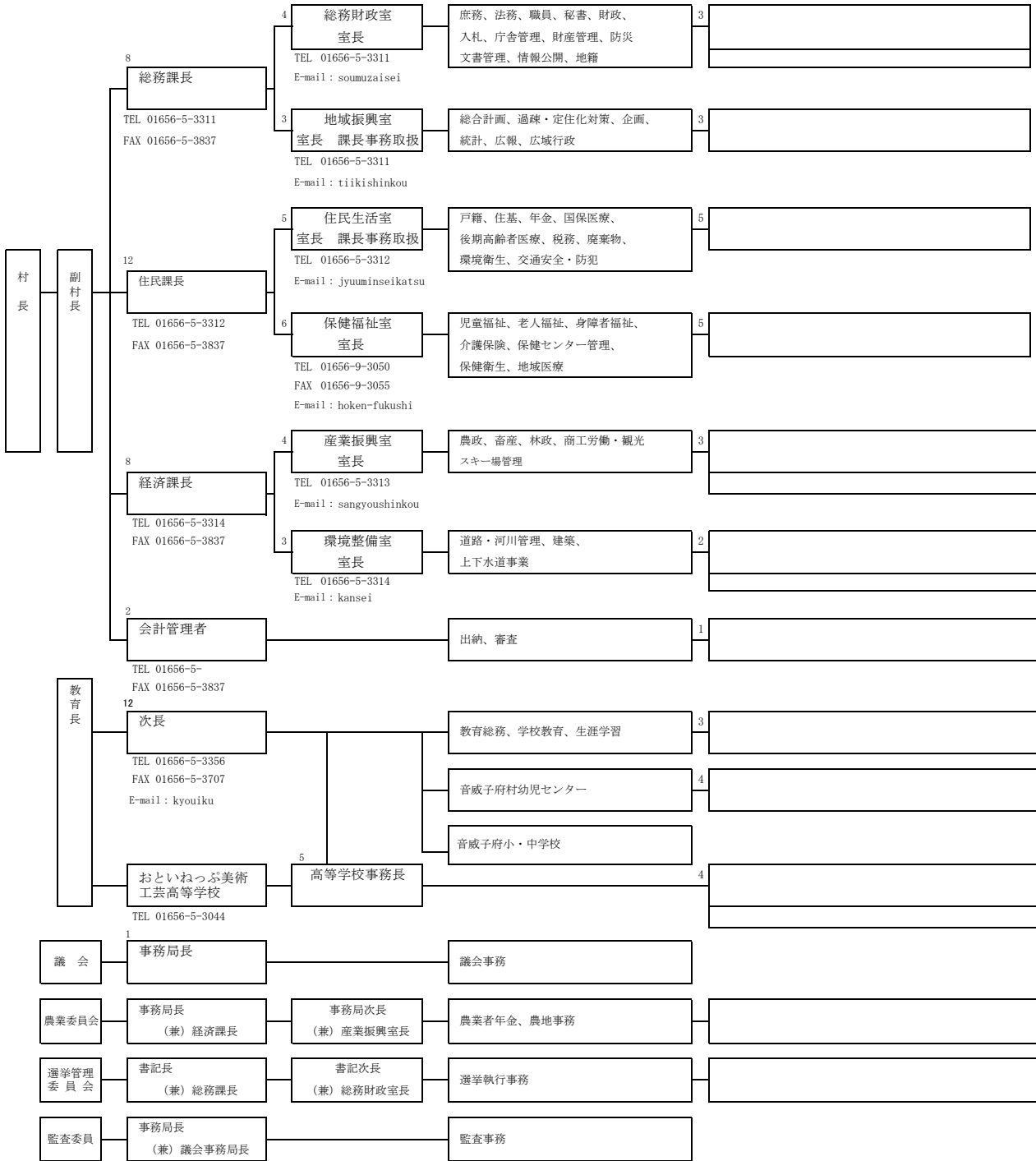


音威子府村行政組織機構図

村長部局 30名、教育委員会 12名、議会 1名 合計 43名

住所 〒098-2501
 中川郡音威子府村字音威子府44番地1
 TEL 01656-5-3311 FAX 01656-5-3837
 E-mail: soumuzaisei@vill.otoineppu.hokkaido.jp
 ホームページ: <http://www.vill.otoineppu.hokkaido.jp/>

平成29年 4月 1日



※ 各課メールアドレスの後に、「@vill.otoineppu.lg.jp」がつきます。

