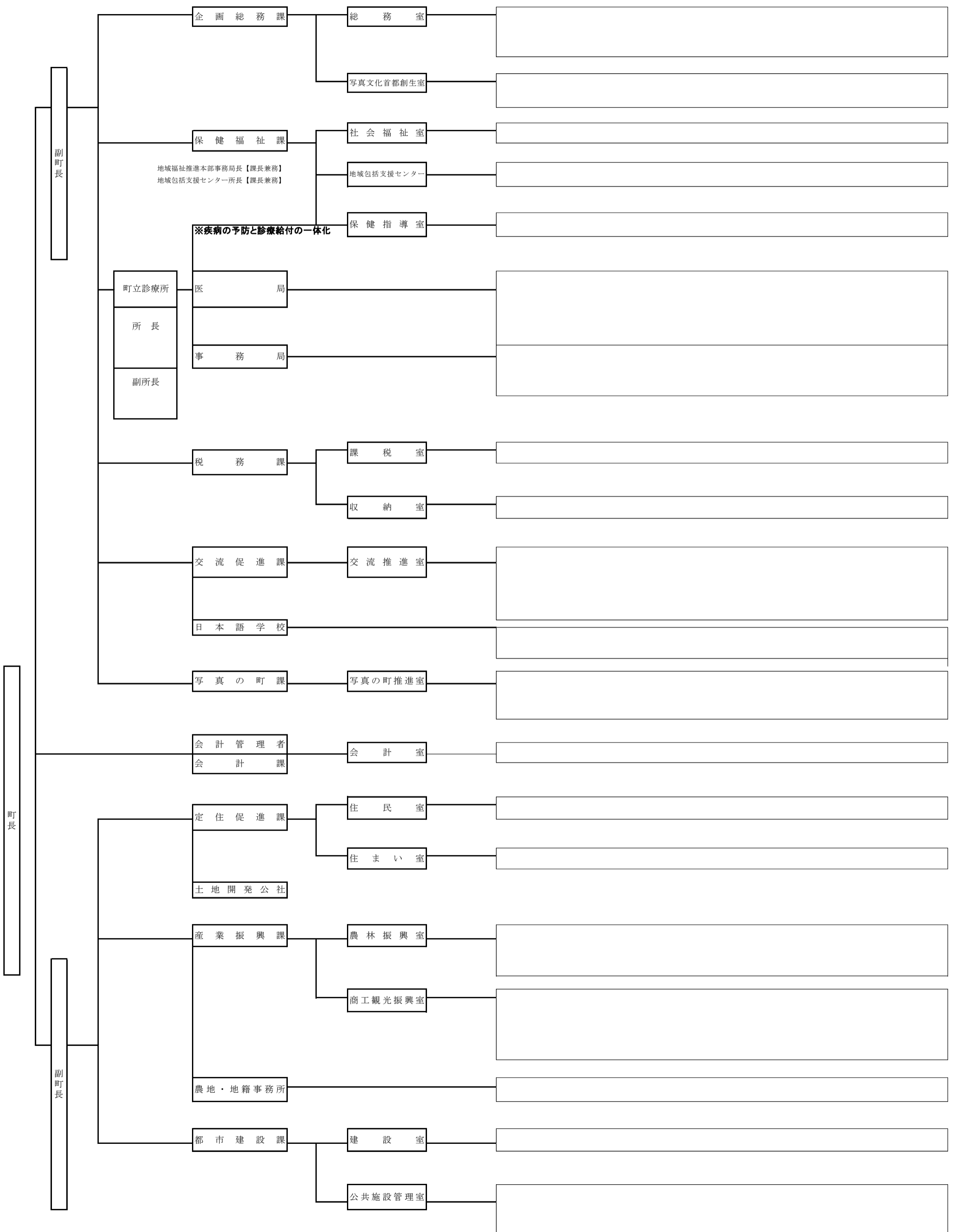


東川町行政事務機構図

(平成29年4月1日現在)

東川町役場
 所在地 〒071-1492 上川郡東川町東町1丁目16番1号
 連絡先 TEL 0166-82-2111(代表) FAX 0166-82-3644



東川町行政事務機構図（その2）

