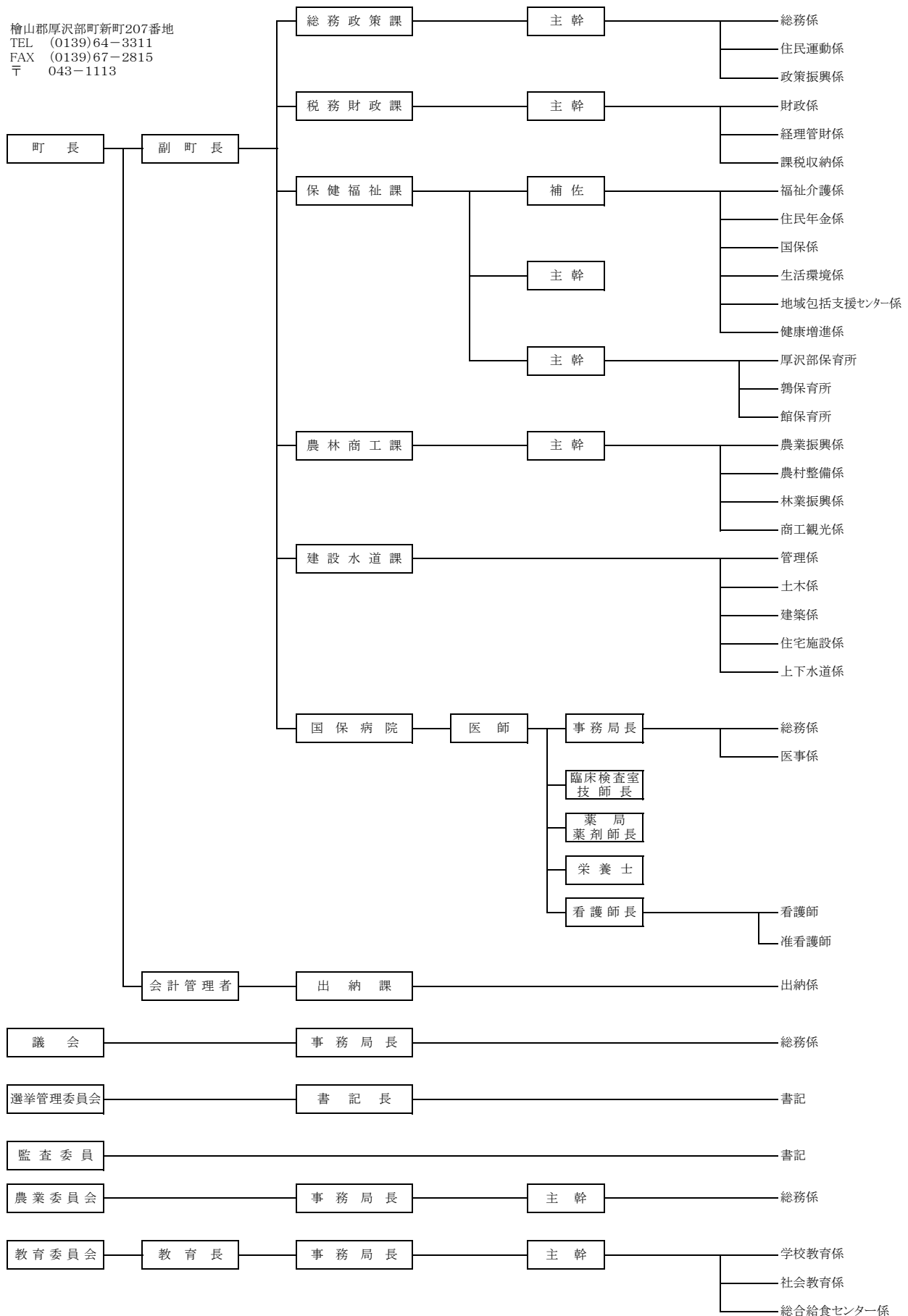


厚沢部町

平成29年4月1日現在
(平成29年4月1日作成)

檜山郡厚沢部町新町207番地
TEL (0139)64-3311
FAX (0139)67-2815
〒 043-1113



平成29年4月1日作成