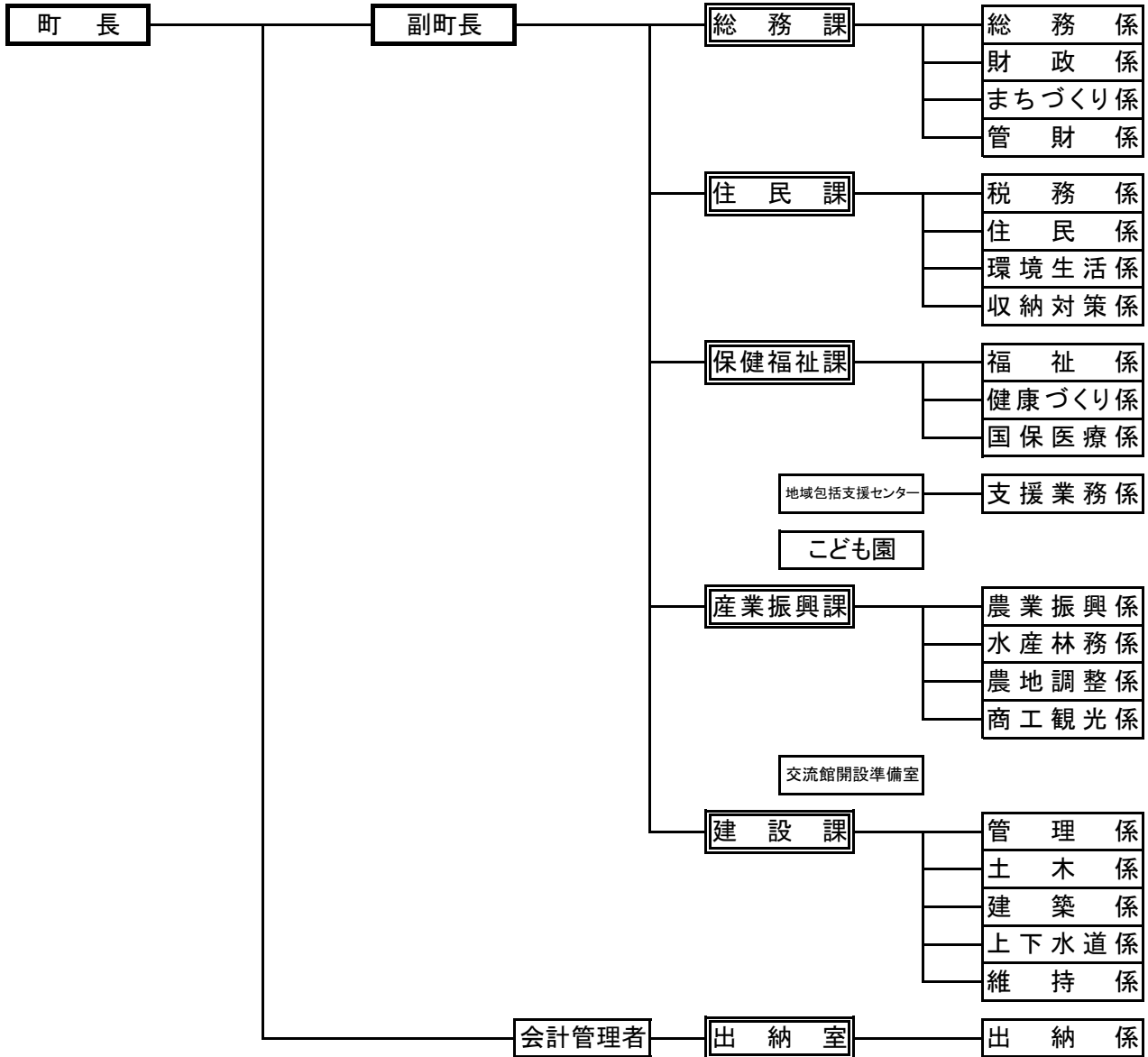
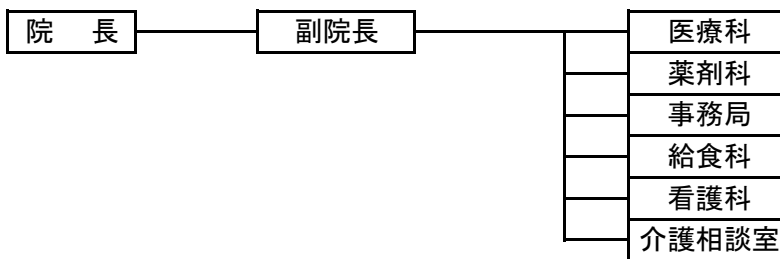


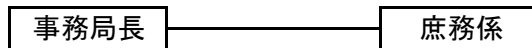
浜頓別町行政機構図



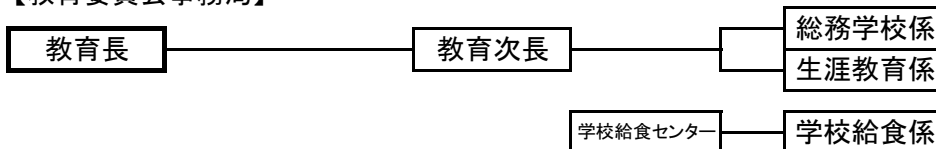
【浜頓別町立国民健康保険病院】



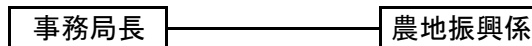
【議会事務局】



【教育委員会事務局】



【農業委員会事務局】



【選挙管理委員会】

(事務局) 総務課

【監査委員】

(事務局) 議会事務局

【公平委員会】

(事務局) 総務課

【固定資産評価委員会】

(事務局) 住民課