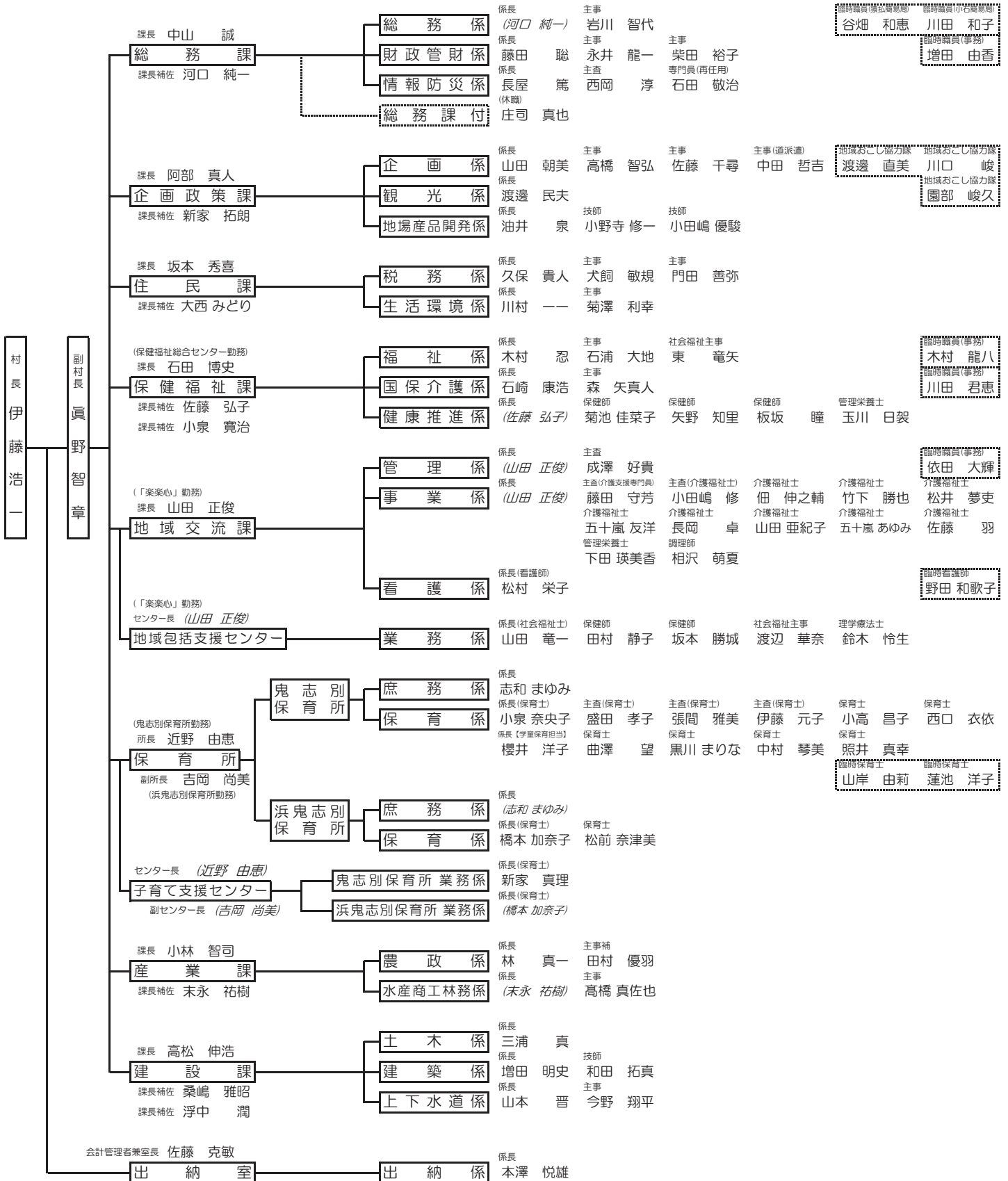
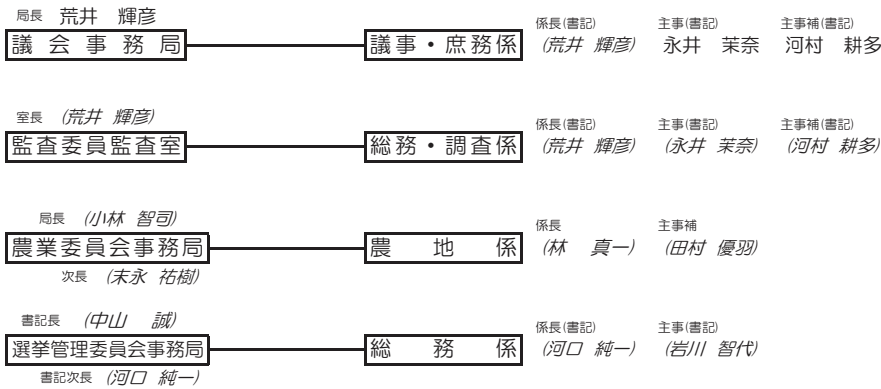


# 猿払村行政機構及び職員配置一覽

※( )内は兼務発令

平成30年4月1日 現在





教育委員会

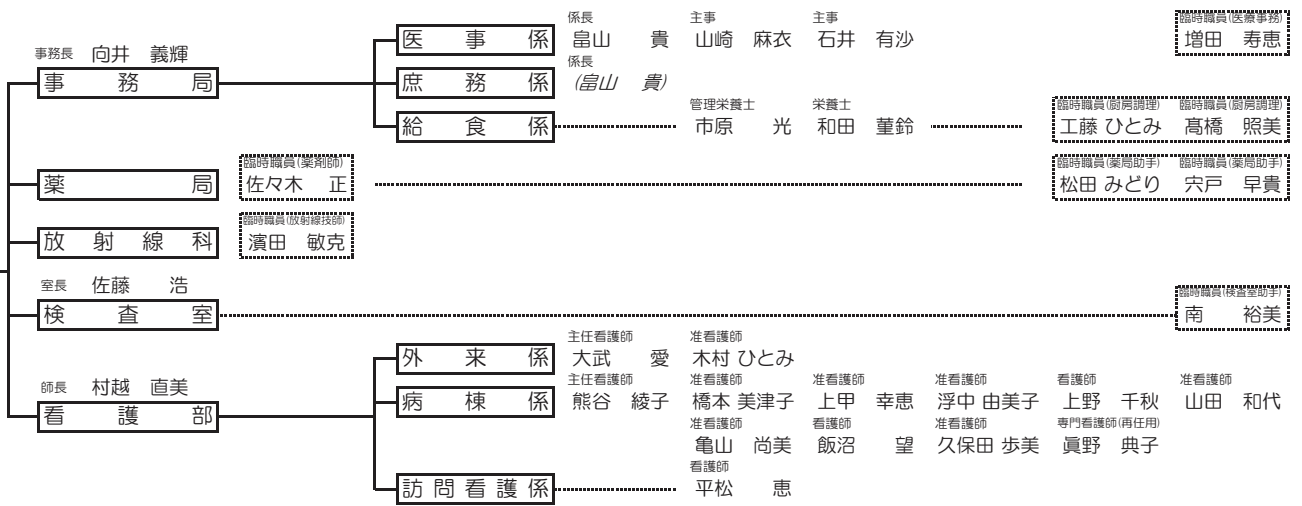
教育長 眞坂 潤一



国民健康保険病院

院長 小笠原 浩二

副院長 長坂 武



稚内地区消防事務組合

支署長 久保田 耕二

副長 川口 克也

