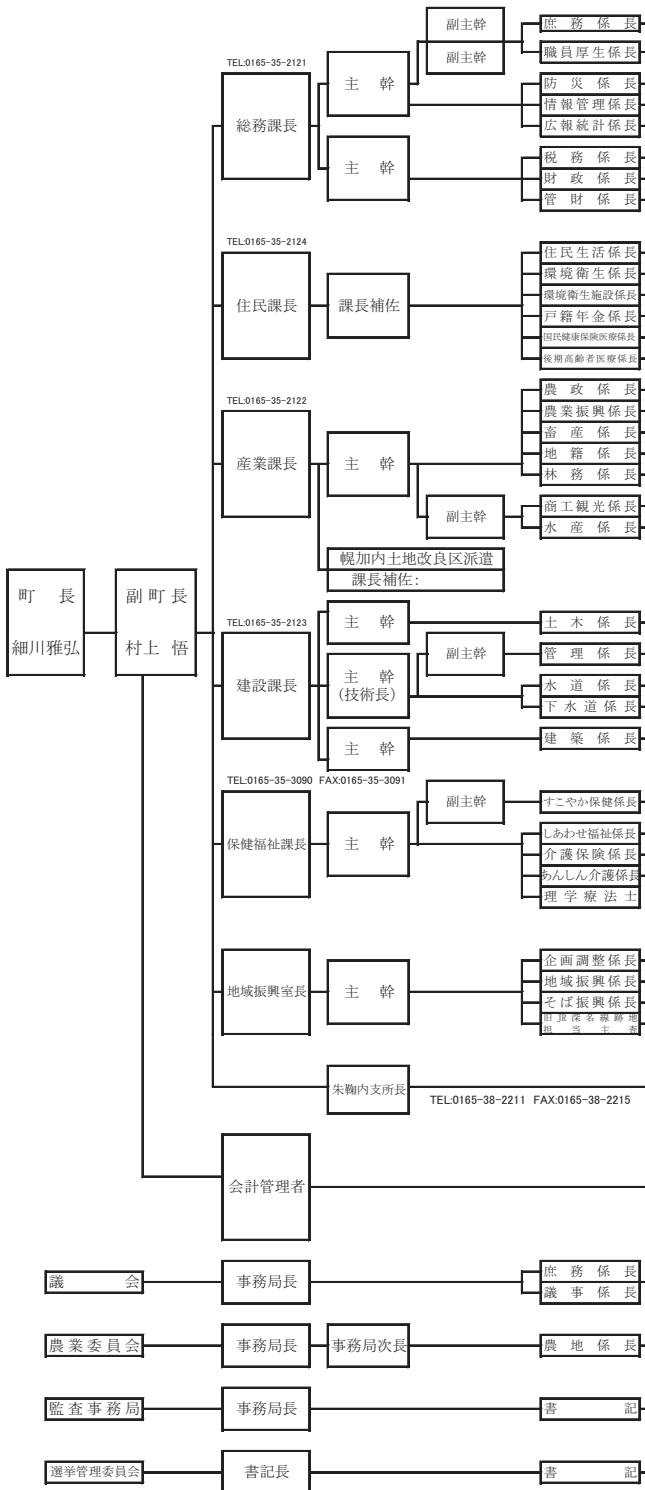


幌加内町役場機構図 (H30.4.1)



幌加内町
 住所：〒074-0492 幌加内町字幌加内4699番地
 郵便：074-0492
 電話：(代表)0165-35-2121 FAX：0165-35-2127
 E-mail：horo1@mb.infosnow.ne.jp
 HP：
<http://www.town.horokanai.hokkaido.jp/>

