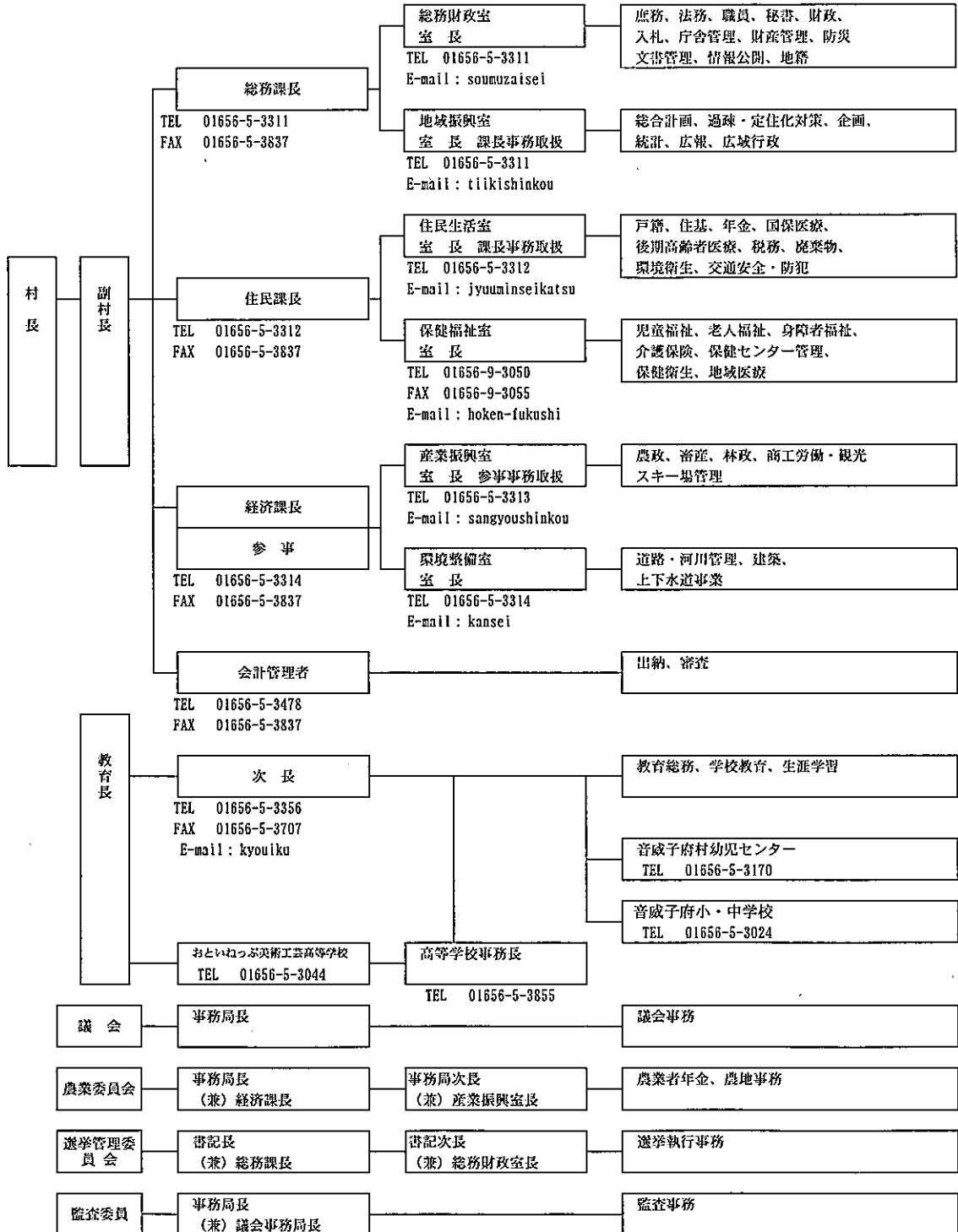


音威子府村行政組織機構図

平成30年 4月 1日現在

住所 〒098-2501
 中川郡音威子府村字音威子府444番地1
 TEL 01656-5-3311 FAX 01656-5-3837
 E-mail: soumuzaisei@vill.otoinepu.hokkaido.jp
 (LGWAN専用) soumuzaisei@vill.otoinepu.lg.jp
 ホームページ: <http://www.vill.otoinepu.hokkaido.jp/>



※ 各課メールアドレスの後に、「@vill.otoinepu.lg.jp」が付きます。

