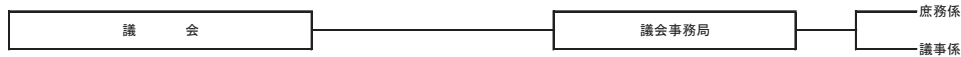
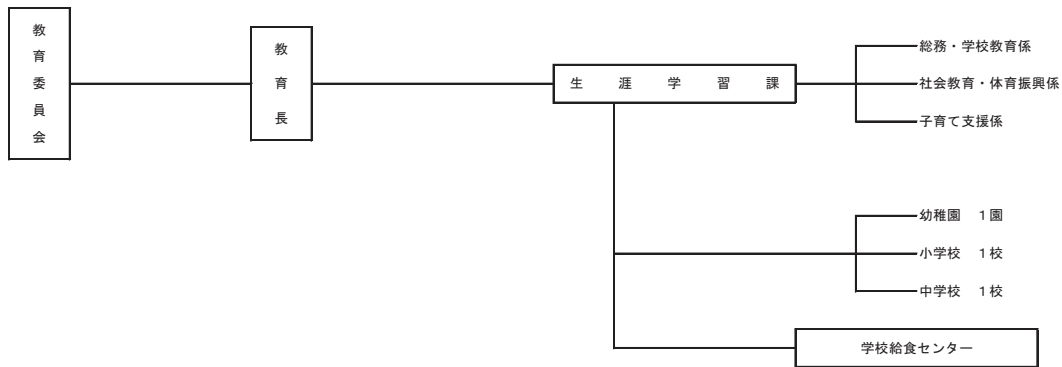
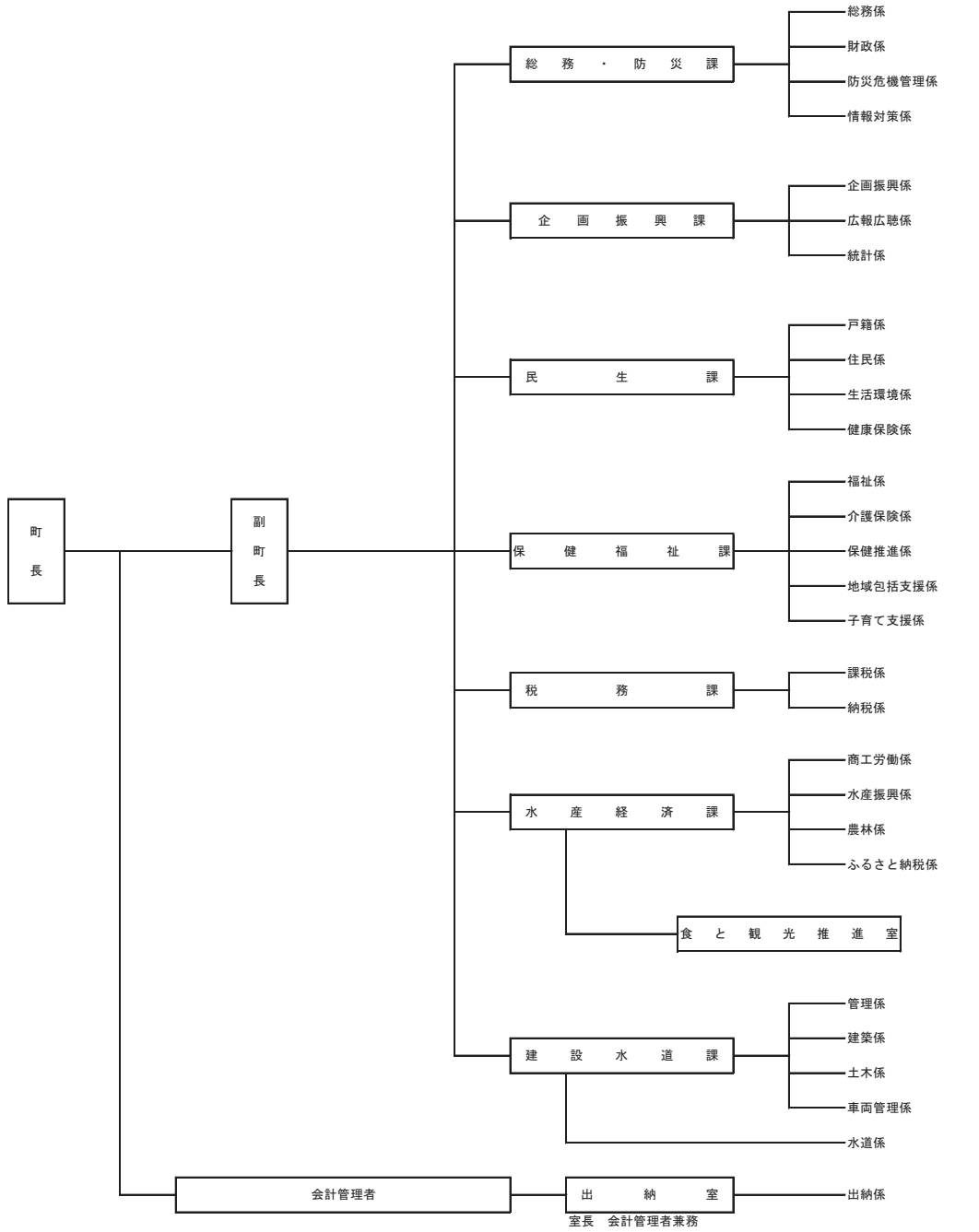


鹿部町行政機構と職員配置 (平成30年4月1日現在)



- 監査委員 ※事務局：議会事務局兼務
- 選挙管理委員会 ※事務局：総務・防災課兼務
- 固定資産評価審査委員会 ※事務局：税務課兼務