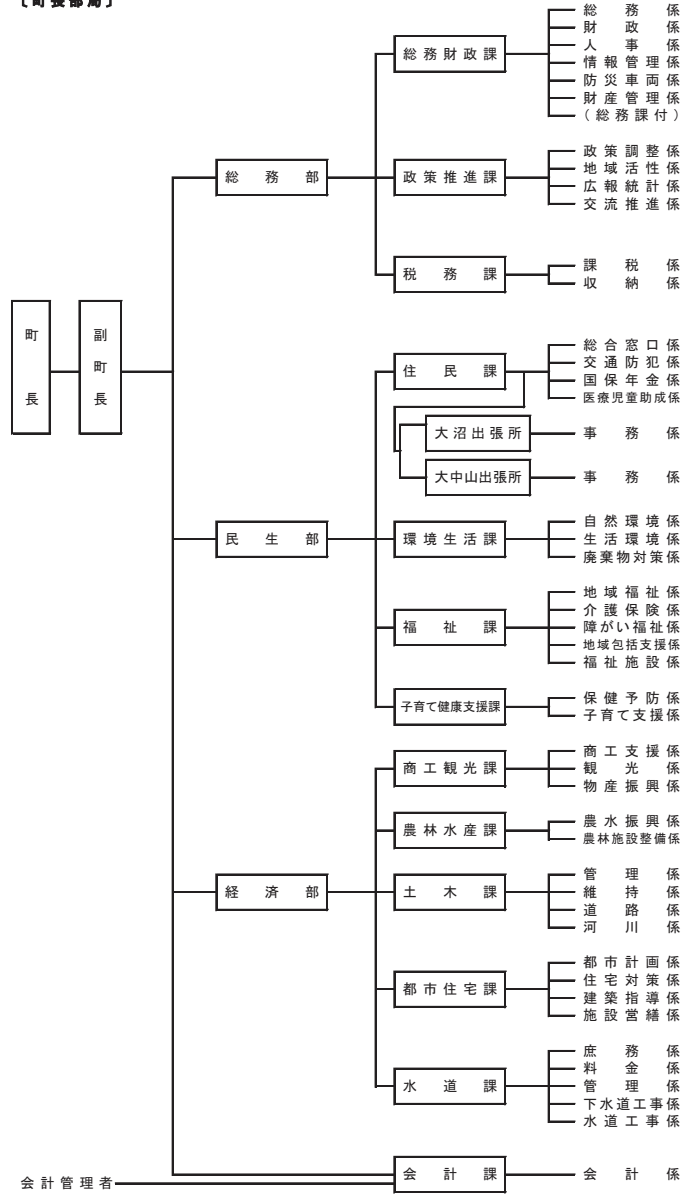


【町長部局】



【行政委員会】

