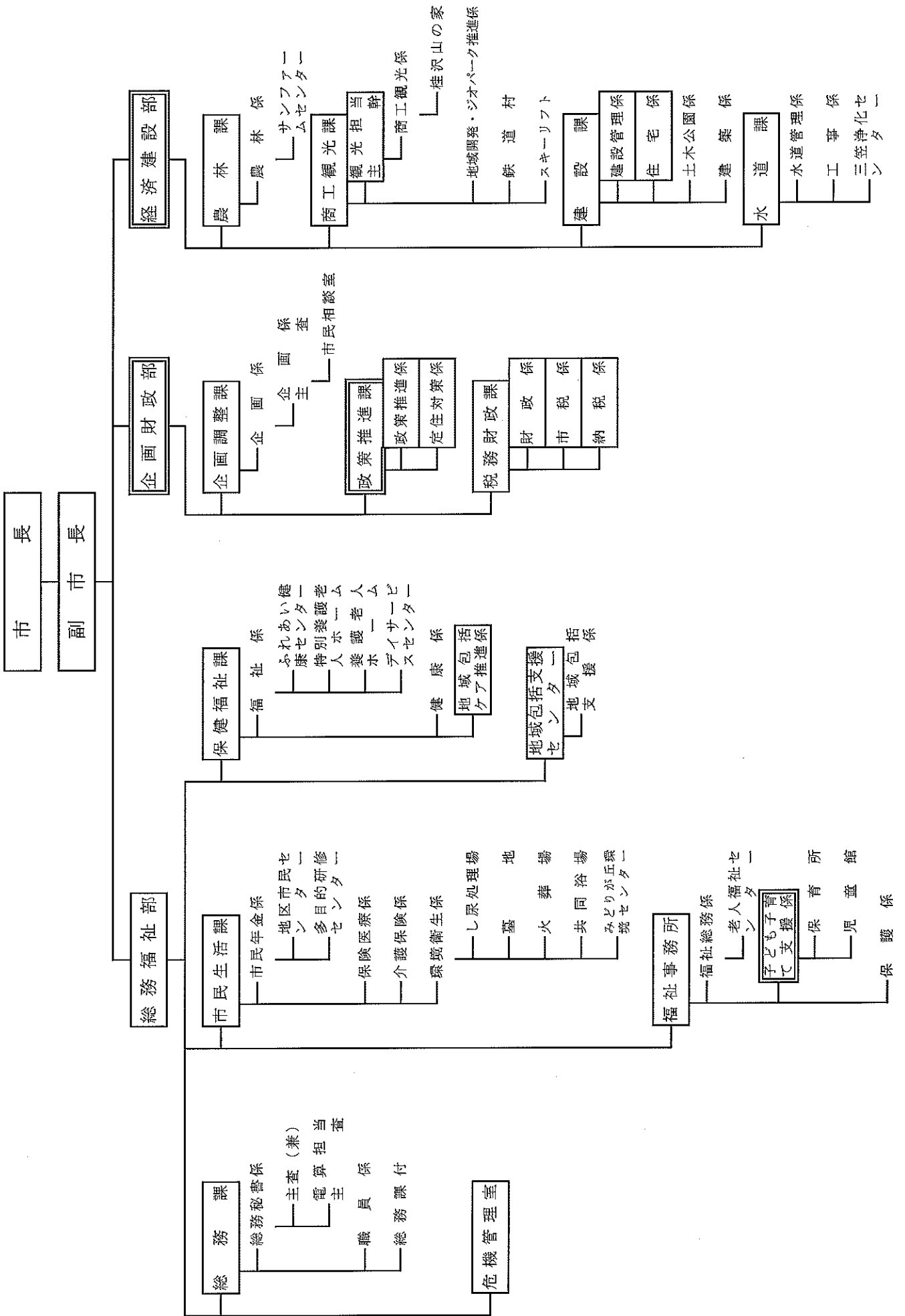


平成30年度 三笠市機構図 (平成30年4月1日現在)



市長

副市長

病院事務局

総務管理課
— 総務管理係

医事課
— 医事係
— 給食係

医務局
— 図書室
— 地域医療連携室

医療職

消防

消防本部
— 総務予防課
— 予防係
— 主査

生活安全センター
— 交通防災係
— 主査

消防署
— 消防課
— 警防係
— 主査
— 消防係
— 主査

会計管理者

会計課
— 出納係

市議会
— 事務局
— 議会係

監査委員
— 事務局
— 監査係

選挙管理委員会
— 事務局
— 選挙係
(総務秘書係主任兼務)

農業委員会
— 事務局
— 書記長

教育長

教育委員会 (教育次長)

学校教育課
— 学校教育係

給食センター
— 教育研究所
— 学校

高校レスポ
ン開
— 教諭
— 開設準備係

社会教育課
— 生涯教育係
— 主査
— スポーツセンター
— トレーニングセンター
— 温水プール
— 武道館
— 三笠ドーム

図書館
— 図書係

公民館
— 青少年ホーム

博物館
— 事業係

三笠高校

教頭・教諭
(教育公務員)

事務室

事務係