

## 第 6 徴 税 費 に 関 す る 調

## 1 道 税 徴 税 費

| 区 分                |                    | 18年度              | 19年度              | 20年度              | 21年度              | 22年度              | 23年度              |
|--------------------|--------------------|-------------------|-------------------|-------------------|-------------------|-------------------|-------------------|
|                    |                    | 千円                | 千円                | 千円                | 千円                | 千円                | 千円                |
| 徴<br>税<br>費        | 道職員の徴税費を<br>除いた徴税費 | 10,580,731        | 16,204,932        | 16,103,384        | 12,346,526        | 12,136,255        | 11,271,581        |
|                    | 税務管理費              | 6,937             | -                 | -                 | -                 | -                 | -                 |
|                    | 賦課徴収費              | 10,573,794        | 16,204,932        | 16,103,384        | 12,346,526        | 12,136,255        | 11,271,581        |
|                    | 道職員費               | 6,339,751         | 6,216,500         | 6,373,902         | 6,158,363         | 5,878,214         | 5,867,788         |
|                    | <b>計</b>           | <b>16,920,482</b> | <b>22,421,432</b> | <b>22,477,286</b> | <b>18,504,889</b> | <b>18,014,469</b> | <b>17,139,369</b> |
| 道 税 収 入 額          |                    | 千円                | 千円                | 千円                | 千円                | 千円                | 千円                |
|                    |                    | 539,904,182       | 606,661,740       | 585,682,876       | 523,628,418       | 504,131,995       | 494,690,222       |
|                    |                    | %                 | %                 | %                 | %                 | %                 | %                 |
| 税収入に対する<br>徴税費の割合  | 道職員費を除いた徴税費        | 1.96              | 2.67              | 2.75              | 2.36              | 2.41              | 2.28              |
|                    | 道職員費               | 1.17              | 1.02              | 1.09              | 1.18              | 1.17              | 1.19              |
|                    | <b>計</b>           | <b>3.13</b>       | <b>3.70</b>       | <b>3.84</b>       | <b>3.53</b>       | <b>3.57</b>       | <b>3.46</b>       |
| 税 務 職 員 数          |                    | 人                 | 人                 | 人                 | 人                 | 人                 | 人                 |
|                    |                    | 929               | 902               | 893               | 870               | 840               | 823               |
|                    |                    | 円                 | 円                 | 円                 | 円                 | 円                 | 円                 |
| 税務職員1人当<br>たり徴税費の額 | 道職員費を除いた徴税費        | 11,389,377        | 17,965,557        | 18,032,905        | 14,191,409        | 14,447,923        | 13,695,724        |
|                    | 道職員費               | 6,824,274         | 6,891,907         | 7,137,628         | 7,078,578         | 6,997,874         | 7,129,755         |
|                    | <b>計</b>           | <b>18,213,651</b> | <b>24,857,463</b> | <b>25,170,533</b> | <b>21,269,987</b> | <b>21,445,796</b> | <b>20,825,479</b> |

(注) 1 道職員費は税務職員の職員給、諸手当、共済負担金である。

2 税務職員数は、各年度末現在数である。

3 税務管理費は納税融資貸付金を、また、賦課徴収費は道民税利子割交付金、道民税配当割交付金、道民税株式等譲渡所得割交付金、地方消費税交付金、ゴルフ場利用税交付金、自動車取得税交付金及び軽油引取税指定市交付金を除いたものである。

累年比較

| 24年度              | 25年度              | 26年度              | 27年度              | 28年度              | 29年度              | 区 分                |
|-------------------|-------------------|-------------------|-------------------|-------------------|-------------------|--------------------|
| 千円                | 千円                | 千円                | 千円                | 千円                | 千円                |                    |
| 11,301,892        | 11,311,740        | 11,498,684        | 11,533,224        | 11,477,142        | 11,552,791        | 道職員の徴税費を<br>除いた徴税費 |
| -                 | -                 | -                 | -                 | -                 | -                 | 税務管理費              |
| 11,301,892        | 11,311,740        | 11,498,684        | 11,533,224        | 11,477,142        | 11,552,791        | 賦課徴収費              |
| 5,772,578         | 5,553,810         | 5,641,741         | 5,577,033         | 5,495,049         | 5,347,633         | 道職員費               |
| <b>17,074,470</b> | <b>16,865,550</b> | <b>17,140,425</b> | <b>17,110,257</b> | <b>16,972,191</b> | <b>16,900,424</b> | <b>計</b>           |
| 千円                | 千円                | 千円                | 千円                | 千円                | 千円                |                    |
| 502,947,981       | 515,747,437       | 531,446,500       | 589,579,583       | 603,841,498       | 614,165,876       | 道税収入額              |
| %                 | %                 | %                 | %                 | %                 | %                 |                    |
| 2.25              | 2.19              | 2.16              | 1.96              | 1.90              | 1.88              | 道職員費を除いた徴税費        |
| 1.15              | 1.08              | 1.06              | 0.95              | 0.91              | 0.87              | 道職員費               |
| <b>3.39</b>       | <b>3.27</b>       | <b>3.23</b>       | <b>2.90</b>       | <b>2.81</b>       | <b>2.75</b>       | <b>計</b>           |
| 人                 | 人                 | 人                 | 人                 | 人                 | 人                 |                    |
| 802               | 776               | 766               | 755               | 751               | 746               | 税務職員数              |
| 円                 | 円                 | 円                 | 円                 | 円                 | 円                 |                    |
| 14,092,135        | 14,576,985        | 15,011,337        | 15,275,793        | 15,282,479        | 15,486,315        | 道職員費を除いた徴税費        |
| 7,197,728         | 7,156,972         | 7,365,197         | 7,386,799         | 7,316,976         | 7,168,409         | 道職員費               |
| <b>21,289,863</b> | <b>21,733,956</b> | <b>22,376,534</b> | <b>22,662,592</b> | <b>22,599,455</b> | <b>22,654,724</b> | <b>計</b>           |

徴  
税  
費

税収入に対する  
徴税費の割合

税務職員1人当  
たり徴税費の額

## 2 平成29年度 都道

| 都道府県       | 税 収 入                 |                       |                       | 徴 税 費              |                |                   |                    |
|------------|-----------------------|-----------------------|-----------------------|--------------------|----------------|-------------------|--------------------|
|            | 予 算 額<br>(イ)          | 調定(見込)額<br>(ロ)        | 収入(見込)額<br>(ハ)        | 人 件 費              | 旅 費            | 需 用 費             | 徴収取扱費等             |
| 北海道        | 611,748,812           | 625,422,427           | 614,165,876           | 5,449,105          | 16,506         | 1,733,180         | 9,704,795          |
| 青森         | 184,047,079           | 186,395,263           | 184,260,899           | 1,121,566          | 6,553          | 157,977           | 2,432,242          |
| 岩手         | 130,372,000           | 133,054,591           | 131,290,044           | 1,340,589          | 9,157          | 532,286           | 2,485,220          |
| 宮城         | 313,520,000           | 317,888,437           | 313,837,139           | 2,291,529          | 7,641          | 580,438           | 4,611,071          |
| 秋田         | 89,739,396            | 92,034,090            | 90,635,763            | 916,194            | 2,391          | 85,401            | 2,153,317          |
| 山形         | 111,400,000           | 113,168,859           | 111,756,992           | 1,292,610          | 2,868          | 318,542           | 2,038,250          |
| 福島         | 239,956,742           | 244,562,911           | 240,317,638           | 1,838,673          | 3,698          | 449,410           | 3,718,780          |
| 茨城         | 377,493,161           | 383,918,057           | 377,968,081           | 2,491,145          | 12,226         | 706,594           | 5,677,546          |
| 栃木         | 247,500,000           | 253,249,548           | 248,857,064           | 2,261,353          | 4,468          | 557,719           | 3,883,535          |
| 群馬         | 242,159,000           | 247,910,292           | 243,645,742           | 2,224,348          | 4,430          | 1,075,569         | 3,775,374          |
| 埼玉         | 780,600,000           | 802,158,351           | 784,504,123           | 4,870,271          | 18,197         | 1,633,546         | 13,402,035         |
| 千葉         | 960,930,315           | 992,099,220           | 972,970,946           | 4,092,040          | 15,229         | 1,175,628         | 12,649,110         |
| 東京         | 5,223,756,560         | 5,327,649,649         | 5,273,011,580         | 24,245,221         | 56,762         | 16,661,713        | 29,888,495         |
| 神奈川        | 1,293,588,505         | 1,316,415,423         | 1,298,070,449         | 6,697,335          | 13,600         | 1,820,622         | 17,072,166         |
| 新潟         | 265,518,000           | 268,403,672           | 265,665,454           | 2,278,391          | 13,554         | 419,925           | 4,378,224          |
| 富山         | 137,921,608           | 142,011,075           | 139,325,194           | 977,853            | 3,567          | 350,969           | 2,155,492          |
| 石川         | 147,682,000           | 152,387,170           | 149,821,203           | 900,038            | 2,231          | 341,739           | 2,231,132          |
| 福井         | 111,262,174           | 114,637,417           | 113,033,405           | 626,389            | 1,665          | 235,973           | 1,586,632          |
| 山梨         | 93,967,021            | 96,245,284            | 94,574,283            | 762,662            | 2,240          | 535,838           | 1,623,369          |
| 長野         | 231,427,758           | 234,591,508           | 231,697,281           | 1,927,701          | 4,840          | 805,086           | 4,088,516          |
| 岐阜         | 236,900,000           | 245,677,317           | 240,823,867           | 1,755,788          | 4,076          | 451,136           | 3,809,538          |
| 静岡         | 495,600,000           | 506,558,307           | 498,980,968           | 4,019,366          | 12,830         | 635,657           | 7,570,983          |
| 愛知         | 1,183,200,000         | 1,208,209,351         | 1,192,307,884         | 6,028,488          | 12,876         | 1,788,006         | 14,588,276         |
| 三重         | 240,793,000           | 249,837,948           | 246,300,072           | 2,014,048          | 2,627          | 470,499           | 3,682,260          |
| 滋賀         | 155,000,000           | 169,264,179           | 165,647,064           | 1,283,161          | 3,262          | 376,493           | 2,621,109          |
| 京都         | 288,220,000           | 290,940,923           | 287,558,539           | 3,057,186          | 3,486          | 628,661           | 5,837,874          |
| 大阪         | 1,491,886,000         | 1,514,543,494         | 1,499,854,889         | 7,289,346          | 13,017         | 2,392,016         | 15,697,113         |
| 兵庫         | 723,707,591           | 735,346,407           | 723,658,908           | 4,435,072          | 23,642         | 1,217,334         | 10,173,588         |
| 奈良         | 120,300,000           | 123,788,611           | 121,032,066           | 888,522            | 2,406          | 763,777           | 2,283,765          |
| 和歌山        | 92,855,000            | 95,445,934            | 93,829,267            | 1,135,297          | 4,168          | 395,580           | 1,621,592          |
| 鳥取         | 54,225,338            | 55,243,171            | 54,605,042            | 710,949            | 4,898          | 183,384           | 1,007,260          |
| 島根         | 67,367,172            | 68,297,646            | 67,773,644            | 787,805            | 6,176          | 341,693           | 1,261,178          |
| 岡山         | 238,114,799           | 241,809,683           | 238,324,973           | 1,629,481          | 3,940          | 293,089           | 3,586,899          |
| 広島         | 341,141,000           | 351,819,468           | 345,965,283           | 2,852,058          | 11,980         | 985,113           | 5,183,634          |
| 山口         | 174,921,514           | 179,238,192           | 179,238,192           | 1,666,307          | 6,953          | 289,470           | 2,613,113          |
| 徳島         | 76,100,000            | 79,501,335            | 78,434,385            | 885,768            | 2,123          | 180,106           | 1,296,894          |
| 香川         | 122,520,011           | 125,531,278           | 123,931,423           | 965,378            | 4,993          | 560,261           | 1,856,683          |
| 愛媛         | 148,000,000           | 149,706,046           | 148,118,856           | 1,309,957          | 5,489          | 229,059           | 2,433,280          |
| 高知         | 64,720,595            | 65,613,671            | 64,806,700            | 969,748            | 3,270          | 162,779           | 1,234,038          |
| 福岡         | 643,314,103           | 657,257,971           | 647,562,557           | 5,416,706          | 15,639         | 916,555           | 8,907,046          |
| 佐賀         | 84,956,000            | 87,243,565            | 86,150,325            | 766,832            | 5,647          | 341,885           | 1,513,838          |
| 長崎         | 116,562,518           | 118,440,743           | 116,904,246           | 1,593,067          | 11,320         | 504,163           | 2,252,697          |
| 熊本         | 165,497,855           | 171,807,016           | 169,378,411           | 1,650,844          | 2,063          | 575,035           | 6,077,416          |
| 大分         | 124,187,000           | 125,936,064           | 124,229,768           | 1,406,658          | 10,442         | 283,405           | 2,044,457          |
| 宮崎         | 98,310,000            | 100,543,768           | 99,080,519            | 1,271,306          | 9,226          | 450,999           | 1,853,956          |
| 鹿児島        | 148,420,415           | 151,393,797           | 149,127,230           | 1,532,281          | 15,416         | 427,156           | 2,672,563          |
| 沖縄         | 124,579,001           | 128,358,877           | 126,765,609           | 1,370,827          | 11,010         | 379,771           | 2,189,024          |
| <b>合 計</b> | <b>19,615,989,043</b> | <b>20,041,558,006</b> | <b>19,769,799,843</b> | <b>127,297,259</b> | <b>414,798</b> | <b>46,401,237</b> | <b>245,425,375</b> |

(注) 税務職員数は、年度末現在の人員であり、( ) 書きは、臨時職員数を外書きで記載した。

(資料) 全国地方税務協議会「平成29年度都道府県税徴収状況等資料」

府県徴税費決算額調

(単位 千円)

| 計<br>(=)           | 税収入額に<br>対する徴税<br>費の割合<br>(=) / (ハ) | 徴税吏員数等         |               | 徴税吏員 1 人 当 た り   |               | 事 務 所 数                           |                                     |            | 都道府県       |
|--------------------|-------------------------------------|----------------|---------------|------------------|---------------|-----------------------------------|-------------------------------------|------------|------------|
|                    |                                     | (ホ)            |               | 徴税額 (ハ) / (ホ)    | 徴税費 (=) / (ホ) | 税 務 事 務<br>の み を 所<br>管 す る 事 務 所 | 税 務 事 務<br>を 併 せ て 所<br>管 す る 事 務 所 | 計          |            |
| 16,903,586         | 2.75                                | ( 15 )         | 746           | 823,279          | 22,659        | 1                                 | 14                                  | 15         | 北 海 道      |
| 3,718,338          | 2.02                                | ( 9 )          | 172           | 1,071,284        | 21,618        | 6                                 | -                                   | 6          | 青 森        |
| 4,367,252          | 3.33                                | ( 21 )         | 177           | 741,752          | 24,674        | -                                 | 9                                   | 9          | 岩 手        |
| 7,490,679          | 2.39                                | ( 5 )          | 348           | 901,831          | 21,525        | 10                                | -                                   | 10         | 宮 城        |
| 3,157,303          | 3.48                                | ( 3 )          | 134           | 676,386          | 23,562        | 1                                 | -                                   | 1          | 秋 田        |
| 3,652,270          | 3.27                                | ( - )          | 186           | 600,844          | 19,636        | -                                 | 8                                   | 8          | 山 形        |
| 6,010,561          | 2.50                                | ( 13 )         | 267           | 900,066          | 22,511        | -                                 | 7                                   | 7          | 福 島        |
| 8,887,511          | 2.35                                | ( 22 )         | 368           | 1,027,087        | 24,151        | 5                                 | -                                   | 5          | 茨 城        |
| 6,707,075          | 2.70                                | ( - )          | 304           | 818,609          | 22,063        | 8                                 | -                                   | 8          | 栃 木        |
| 7,079,721          | 2.91                                | ( 1 )          | 326           | 747,380          | 21,717        | 12                                | -                                   | 12         | 群 馬        |
| 19,924,049         | 2.54                                | ( - )          | 679           | 1,155,382        | 29,343        | 15                                | -                                   | 15         | 埼 玉        |
| 17,932,007         | 1.84                                | ( 3 )          | 677           | 1,437,180        | 26,487        | 14                                | -                                   | 14         | 千 葉        |
| 70,852,191         | 1.34                                | ( - )          | 3,307         | 1,594,500        | 21,425        | 26                                | 4                                   | 30         | 東 京        |
| 25,603,723         | 1.97                                | ( 46 )         | 737           | 1,761,290        | 34,740        | 13                                | -                                   | 13         | 神 奈 川      |
| 7,090,094          | 2.67                                | ( 1 )          | 325           | 817,432          | 21,816        | -                                 | 8                                   | 8          | 新 潟        |
| 3,487,881          | 2.50                                | ( 15 )         | 124           | 1,123,590        | 28,128        | 1                                 | -                                   | 1          | 富 山        |
| 3,475,140          | 2.32                                | ( 4 )          | 157           | 954,275          | 22,135        | 2                                 | 2                                   | 4          | 石 川        |
| 2,450,659          | 2.17                                | ( 3 )          | 118           | 957,910          | 20,768        | 1                                 | 1                                   | 2          | 福 井        |
| 2,924,109          | 3.09                                | ( 7 )          | 122           | 775,199          | 23,968        | 1                                 | -                                   | 1          | 山 梨        |
| 6,826,143          | 2.95                                | ( - )          | 278           | 833,443          | 24,554        | 10                                | -                                   | 10         | 長 野        |
| 6,020,538          | 2.50                                | ( - )          | 304           | 792,184          | 19,804        | 6                                 | -                                   | 6          | 岐 阜        |
| 12,238,836         | 2.45                                | ( 7 )          | 481           | 1,037,382        | 25,445        | 8                                 | -                                   | 8          | 静 岡        |
| 22,417,646         | 1.88                                | ( 82 )         | 878           | 1,357,982        | 25,533        | 10                                | -                                   | 10         | 愛 知        |
| 6,169,434          | 2.50                                | ( 6 )          | 295           | 834,915          | 20,913        | 11                                | -                                   | 11         | 三 重        |
| 4,284,025          | 2.59                                | ( - )          | 174           | 951,995          | 24,621        | 5                                 | -                                   | 5          | 滋 賀        |
| 9,527,207          | 3.31                                | ( 51 )         | 362           | 794,361          | 26,318        | 4                                 | 6                                   | 10         | 京 都        |
| 25,391,492         | 1.69                                | ( - )          | 1,018         | 1,473,335        | 24,943        | 11                                | -                                   | 11         | 大 阪        |
| 15,849,636         | 2.19                                | ( 16 )         | 628           | 1,152,323        | 25,238        | 11                                | -                                   | 11         | 兵 庫        |
| 3,938,470          | 3.25                                | ( - )          | 124           | 976,065          | 31,762        | 3                                 | -                                   | 3          | 奈 良        |
| 3,156,637          | 3.36                                | ( 8 )          | 146           | 642,666          | 21,621        | 4                                 | 3                                   | 7          | 和 歌 山      |
| 1,906,491          | 3.49                                | ( 20 )         | 98            | 557,194          | 19,454        | 3                                 | -                                   | 3          | 鳥 取        |
| 2,396,852          | 3.54                                | ( 4 )          | 125           | 542,189          | 19,175        | 1                                 | 7                                   | 8          | 島 根        |
| 5,513,409          | 2.31                                | ( 57 )         | 218           | 1,093,234        | 25,291        | -                                 | 4                                   | 4          | 岡 山        |
| 9,032,785          | 2.61                                | ( 17 )         | 373           | 927,521          | 24,217        | 7                                 | -                                   | 7          | 広 島        |
| 4,575,843          | 2.55                                | ( 11 )         | 223           | 803,759          | 20,519        | 7                                 | -                                   | 7          | 山 口        |
| 2,364,891          | 3.02                                | ( 6 )          | 130           | 603,341          | 18,191        | 1                                 | 2                                   | 3          | 徳 島        |
| 3,387,315          | 2.73                                | ( 3 )          | 137           | 904,609          | 24,725        | 1                                 | -                                   | 1          | 香 川        |
| 3,977,785          | 2.69                                | ( 16 )         | 188           | 787,866          | 21,158        | -                                 | 5                                   | 5          | 愛 媛        |
| 2,369,835          | 3.66                                | ( 11 )         | 143           | 453,194          | 16,572        | 5                                 | -                                   | 5          | 高 知        |
| 15,255,946         | 2.36                                | ( 61 )         | 746           | 868,046          | 20,450        | 12                                | -                                   | 12         | 福 岡        |
| 2,628,202          | 3.05                                | ( 1 )          | 158           | 545,255          | 16,634        | 3                                 | -                                   | 3          | 佐 賀        |
| 4,361,247          | 3.73                                | ( 1 )          | 225           | 519,574          | 19,383        | 2                                 | 5                                   | 7          | 長 崎        |
| 8,305,358          | 4.90                                | ( 13 )         | 259           | 653,971          | 32,067        | 1                                 | 4                                   | 5          | 熊 本        |
| 3,744,962          | 3.01                                | ( 2 )          | 198           | 627,423          | 18,914        | 6                                 | -                                   | 6          | 大 分        |
| 3,585,487          | 3.62                                | ( 1 )          | 191           | 518,746          | 18,772        | 7                                 | -                                   | 7          | 宮 崎        |
| 4,647,416          | 3.12                                | ( - )          | 219           | 680,946          | 21,221        | 1                                 | 7                                   | 8          | 鹿 児 島      |
| 3,950,632          | 3.12                                | ( 12 )         | 186           | 681,536          | 21,240        | 4                                 | 2                                   | 6          | 沖 縄        |
| <b>419,538,669</b> | <b>2.12</b>                         | <b>( 574 )</b> | <b>17,779</b> | <b>1,111,975</b> | <b>23,597</b> | <b>260</b>                        | <b>98</b>                           | <b>358</b> | <b>合 計</b> |



## 第 7 税務機構に関する調

## 1 総合振興局等所在地

(その1)

| 総合振興局等   | 所在地      |                                 | 電話番号              | 所管市町村数 |    |   |    |
|----------|----------|---------------------------------|-------------------|--------|----|---|----|
|          |          |                                 |                   | 市      | 町  | 村 | 計  |
| 空知総合振興局  | 068-8558 | 岩見沢市8条西5丁目                      | (0126)20-0200 (代) | 9      | 9  | - | 18 |
| 深川道税事務所  | 074-0002 | 深川市2条19番13号                     | (0164)23-3578     | 1      | 5  | - | 6  |
| 石狩振興局    | 060-8558 | 札幌市中央区北3条西7丁目(道庁別館5階)           | (011)231-4111 (代) | 5      | 1  | 1 | 7  |
| 後志総合振興局  | 044-8588 | 倶知安町北1条東2丁目                     | (0136)23-1300 (代) | -      | 9  | 5 | 14 |
| 小樽道税事務所  | 047-0033 | 小樽市富岡1丁目14番13号                  | (0134)23-9441     | 1      | 4  | 1 | 6  |
| 胆振総合振興局  | 051-8558 | 室蘭市海岸町1丁目4番1号<br>むろらん広域センタービル1階 | (0143)24-9900 (代) | 3      | 3  | - | 6  |
| 苫小牧道税事務所 | 053-0018 | 苫小牧市旭町2丁目8番15号                  | (0144)32-5178     | 1      | 4  | - | 5  |
| 日高振興局    | 057-8558 | 浦河町栄丘東通56号                      | (0146)22-9030 (代) | -      | 7  | - | 7  |
| 渡島総合振興局  | 041-8558 | 函館市美原4丁目6番16号                   | (0138)47-9400 (代) | 2      | 9  | - | 11 |
| 檜山振興局    | 043-8558 | 江差町字陣屋町336番地の3                  | (0139)52-6500 (代) | -      | 7  | - | 7  |
| 上川総合振興局  | 079-8610 | 旭川市永山6条19丁目1番1号                 | (0166)46-5900 (代) | 2      | 12 | 1 | 15 |
| 名寄道税事務所  | 096-0014 | 名寄市西4条南2丁目                      | (01654)2-4148     | 2      | 5  | 1 | 8  |
| 留萌振興局    | 077-8585 | 留萌市住之江町2丁目1番地2                  | (0164)42-8404 (代) | 1      | 6  | 1 | 8  |
| 宗谷総合振興局  | 097-8558 | 稚内市末広4丁目2番27号                   | (0162)33-2516 (代) | 1      | 8  | 1 | 10 |

- (注) 1 所管区域は、平成30年4月1日現在である。  
2 世帯数及び人口は、平成30年1月1日現在の住民登録による。  
3 市町村数の( )書きは札幌市の区の数である。  
4 根室振興局及び合計面積には北方領土(5,003.05)を含む。

(資料) 面積……国土地理院「平成29年全国都道府県市区町村別面積調」



## 及び所管区域一覽

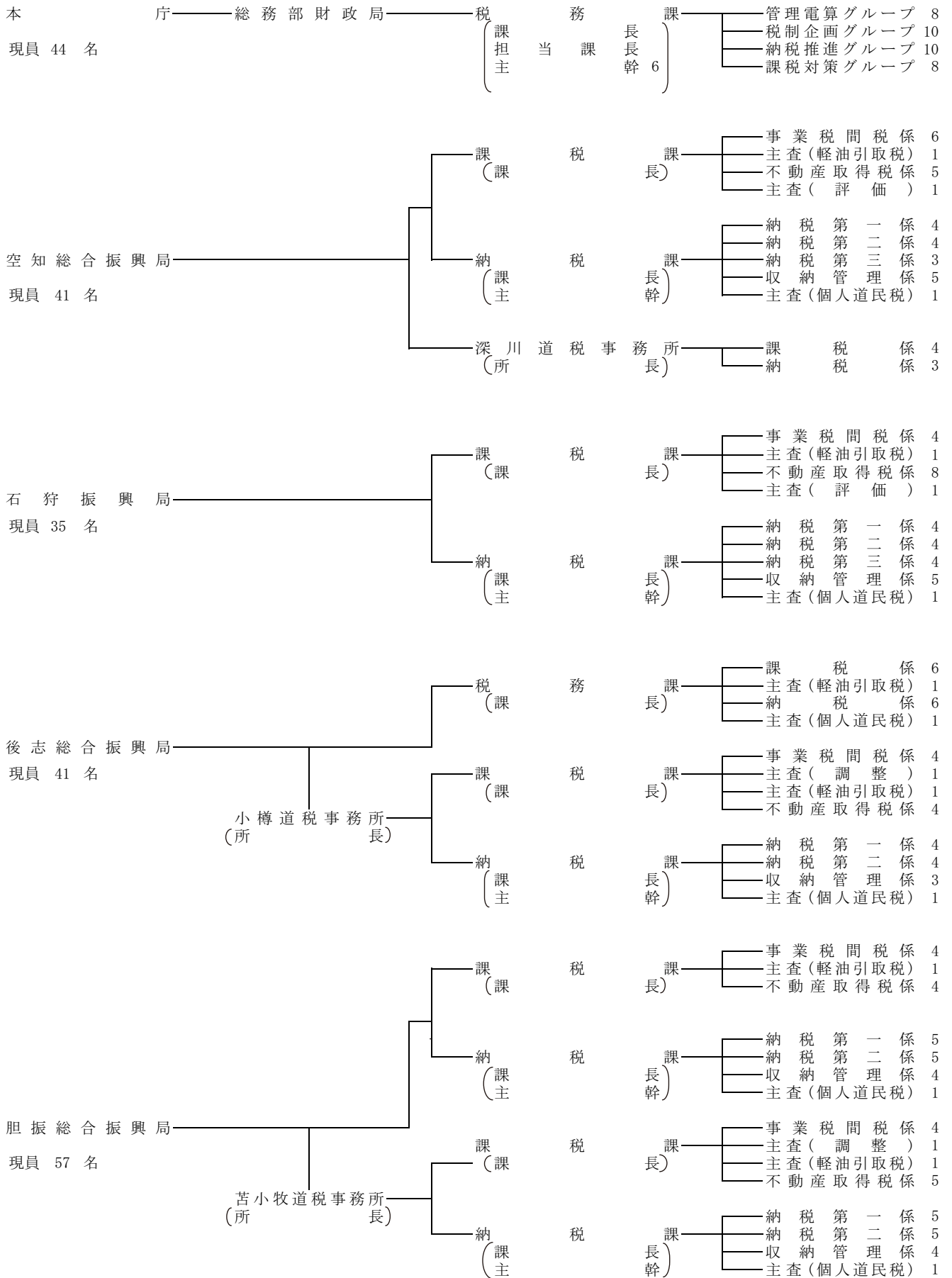
| 所 管 区 域   | 面 積      | 世 帯 数   | 人 口     | 1 k m <sup>2</sup><br>当 た り<br>人 口 密 度 | 総合振興局等 |
|---|----------|---------|---------|--|--------|
| 夕張市、岩見沢市、美唄市、芦別市、赤平市、三笠市、滝川市、砂川市、歌志内市、南幌町、奈井江町、上砂川町、由仁町、長沼町、栗山町、月形町、浦臼町、新十津川町 | 4,533.15 | 136,769 | 264,879 | 58.4                                   | 空<br>知 |
| 深川市、妹背牛町、秩父別町、雨竜町、北竜町、沼田町   | 1,258.44 | 17,058  | 34,253  | 27.2                                   |        |
| 江別市、千歳市、恵庭市、北広島市、石狩市、当別町、新篠津村   | 2,418.89 | 201,753 | 422,229 | 174.6                                  | 石<br>狩 |
| 島牧村、寿都町、黒松内町、蘭越町、ニセコ町、真狩村、留寿都村、喜茂別町、京極町、倶知安町、共和町、岩内町、泊村、神恵内村                  | 3,046.91 | 34,154  | 64,865  | 21.3                                   | 後<br>志 |
| 小樽市、積丹町、古平町、仁木町、余市町、赤井川村  | 1,258.97 | 79,857  | 148,140 | 117.7                                  |        |
| 室蘭市、登別市、伊達市、豊浦町、壮瞥町、洞爺湖町  | 1,356.70 | 97,597  | 185,150 | 136.5                                  | 胆<br>振 |
| 苫小牧市、白老町、厚真町、安平町、むかわ町   | 2,340.34 | 107,913 | 210,893 | 90.1                                   |        |
| 日高町、平取町、新冠町、浦河町、様似町、えりも町、新ひだか町  | 4,811.13 | 34,551  | 67,971  | 14.1                                   | 日<br>高 |
| 函館市、北斗市、松前町、福島町、知内町、木古内町、七飯町、鹿部町、森町、八雲町、長万部町                                  | 3,937.47 | 210,837 | 400,823 | 101.8                                  | 渡<br>島 |
| 江差町、上ノ国町、厚沢部町、乙部町、奥尻町、今金町、せたな町  | 2,630.32 | 19,172  | 37,120  | 14.1                                   | 檜<br>山 |
| 旭川市、富良野市、鷹栖町、東神楽町、当麻町、比布町、愛別町、上川町、東川町、美瑛町、上富良野町、中富良野町、南富良野町、占冠村、幌加内町          | 6,421.52 | 223,921 | 436,968 | 68.0                                   | 上<br>川 |
| 士別市、名寄市、和寒町、剣淵町、下川町、美深町、音威子府村、中川町   | 4,197.18 | 32,320  | 64,078  | 15.3                                   |        |
| 留萌市、増毛町、小平町、苫前町、羽幌町、初山別村、遠別町、天塩町  | 3,445.88 | 24,391  | 46,834  | 13.6                                   | 留<br>萌 |
| 稚内市、猿払村、浜頓別町、中頓別町、枝幸町、豊富町、礼文町、利尻町、利尻富士町、幌延町                                   | 4,626.07 | 33,164  | 65,039  | 14.1                                   | 宗<br>谷 |

(その2)

| 総合振興局等           | 所在地      |                       | 電話番号              | 所管市町村数    |            |           |            |
|------------------|----------|-----------------------|-------------------|-----------|------------|-----------|------------|
|                  |          |                       |                   | 市         | 町          | 村         | 計          |
| オホーツク総合振興局       | 093-8585 | 網走市北7条西3丁目            | (0152)41-0603 (代) | 1         | 6          | -         | 7          |
| 北見道税事務所          | 090-0018 | 北見市青葉町6番6号            | (0157)25-8681     | 1         | 4          | -         | 5          |
| 紋別道税事務所          | 094-8554 | 紋別市幸町6丁目              | (0158)24-2626     | 1         | 4          | 1         | 6          |
| 十勝総合振興局          | 080-8588 | 帯広市東3条南3丁目            | (0155)26-9005 (代) | 1         | 16         | 2         | 19         |
| 釧路総合振興局          | 085-8588 | 釧路市浦見2丁目2番54号         | (0154)43-9100 (代) | 1         | 6          | 1         | 8          |
| 根室振興局            | 087-8588 | 根室市常盤町3丁目28番地         | (0153)24-0257 (代) | 1         | 4          | -         | 5          |
| 札幌道税事務所<br>税務管理部 | 060-0003 | 札幌市中央区北3条西7丁目(道庁別館2階) | (011)204-5084     | 1<br>(10) | -          | -         | 1<br>(10)  |
| 自動車税部            | 001-8588 | 札幌市北区北22条西2丁目         | (011)746-1190     | -         | -          | -         | -          |
| 北海道総務部<br>財務局税務課 | 060-8588 | 札幌市中央区北3条西6丁目(道庁5階)   | (011)231-4111 (代) | -         | -          | -         | -          |
| <b>全道計</b>       |          |                       |                   | <b>35</b> | <b>129</b> | <b>15</b> | <b>179</b> |

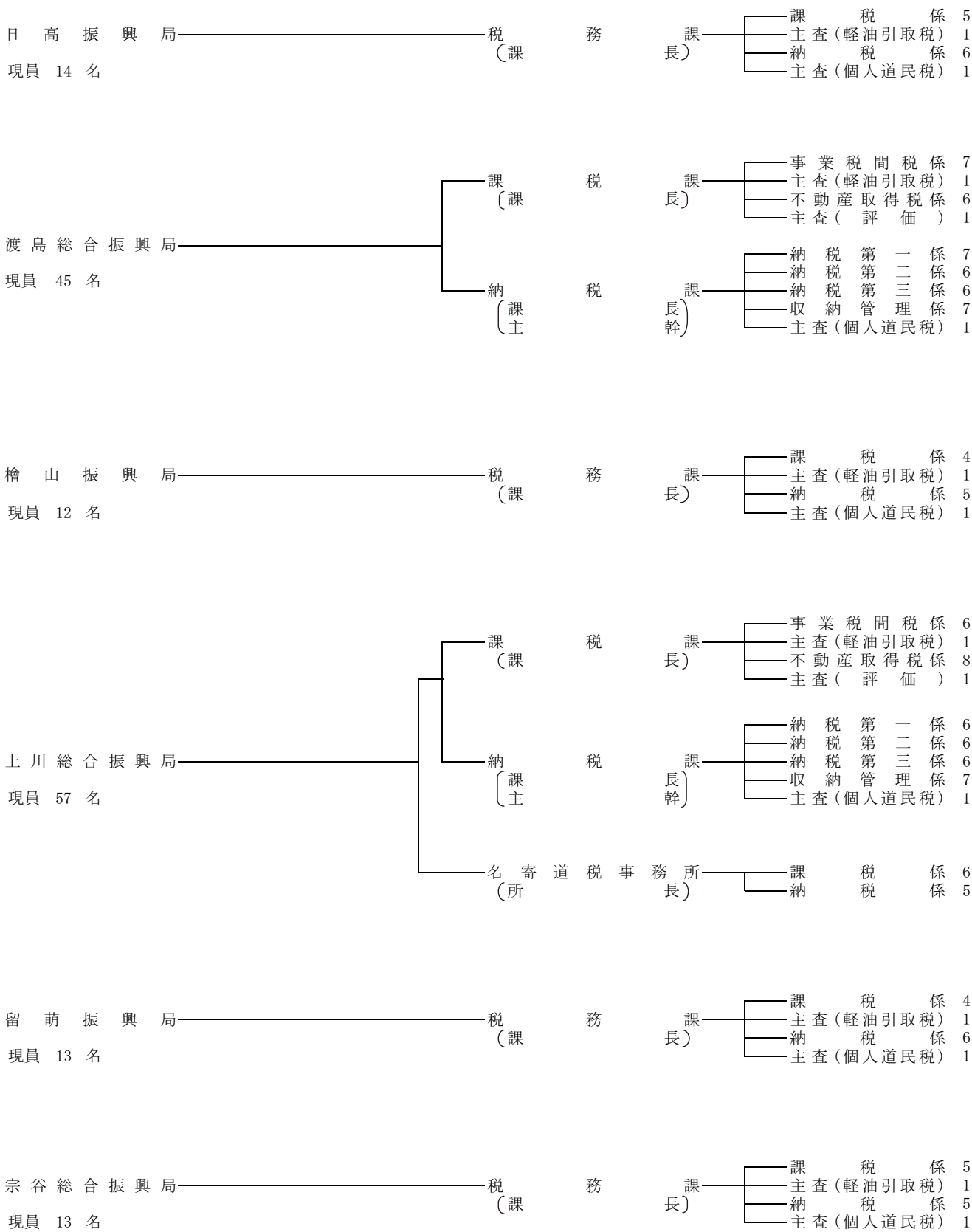
| 所 管 区 域   | 面 積              | 世 帯 数            | 人 口              | 1 k m <sup>2</sup><br>当 た り<br>人 口 密 度 | 総合振興局等                          |
|---|------------------|------------------|------------------|--|---------------------------------|
| 網走市、美幌町、津別町、斜里町、清里町、小清水町、大空町  | 3,396.64         | 42,843           | 89,276           | 26.3                                   | オ<br>ホ<br>ー<br>ツ<br>ク           |
| 北見市、訓子府町、置戸町、佐呂間町、遠軽町   | 3,883.02         | 77,966           | 152,478          | 39.3                                   |                                 |
| 紋別市、湧別町、滝上町、興部町、西興部村、雄武町  | 3,410.86         | 22,358           | 43,771           | 12.8                                   |                                 |
| 帯広市、音更町、士幌町、上士幌町、鹿追町、新得町、清水町、芽室町、中札内村、更別村、大樹町、広尾町、幕別町、池田町、豊頃町、本別町、足寄町、陸別町、浦幌町 | 10,831.62        | 168,603          | 342,668          | 31.6                                   | 十<br>勝                          |
| 釧路市、釧路町、厚岸町、浜中町、標茶町、弟子屈町、鶴居村、白糠町  | 5,997.07         | 124,107          | 233,713          | 39.0                                   | 釧<br>路                          |
| 根室市、別海町、中標津町、標津町、羅臼町  | 8,500.39         | 35,042           | 76,043           | 8.9                                    | 根<br>室                          |
| 札幌市、全道の道民税利子割、法人道民税及び法人事業税業務  | 1,121.26         | 1,048,469        | 1,952,348        | 1,741.2                                | 札<br>幌<br>道<br>税<br>事<br>務<br>所 |
| 全道の自動車取得税及び自動車税業務   |                  |                  |                  |  |                                 |
|   | -                | -                | -                | -                                      | 本<br>庁                          |
|   | <b>83,423.84</b> | <b>2,772,845</b> | <b>5,339,539</b> | <b>64.0</b>                            | <b>全<br/>道<br/>計</b>            |

## 2 税務

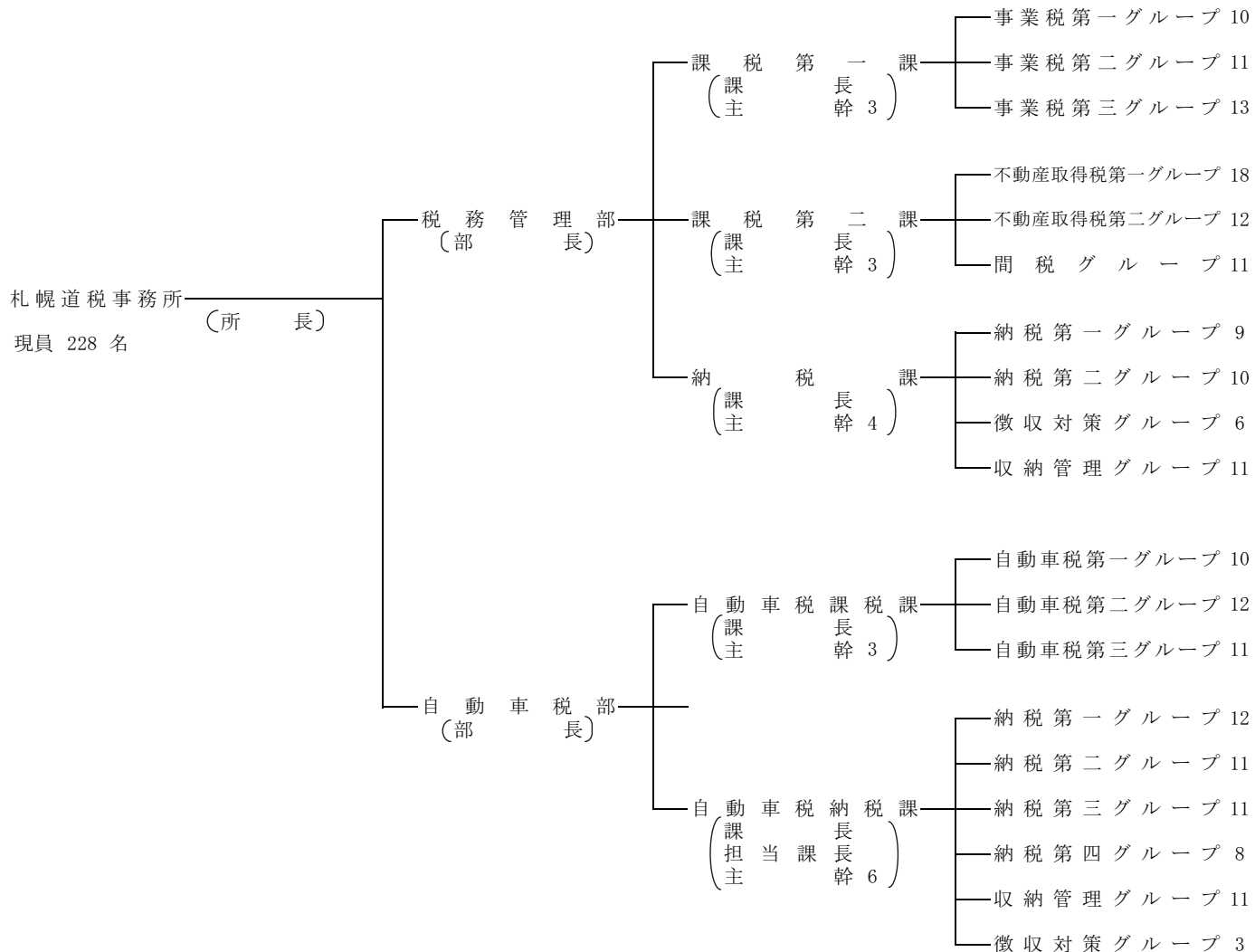


(平成30年10月1日現在)

# 機 構 図







## 3 税務職員配置状況

(平成30年10月1日現在)

| 総合振興局等    | 現         |            |            |           |            |           | 員          |  |
|-----------|-----------|------------|------------|-----------|------------|-----------|------------|--|
|           | 管理職       | 係長職        | 一般職        | 再任用       | 計          | 非常勤       | 合計         |  |
| 空知        | 4         | 11         | 22         | 5         | 42         | -         | 42         |  |
| 石狩        | 3         | 9          | 20         | 4         | 36         | -         | 36         |  |
| 後志        | 5         | 12         | 20         | 4         | 41         | -         | 41         |  |
| 胆振        | 7         | 15         | 30         | 6         | 58         | 2         | 60         |  |
| 日高        | 1         | 5          | 9          | -         | 15         | -         | 15         |  |
| 渡島        | 3         | 9          | 30         | 4         | 46         | 1         | 47         |  |
| 檜山        | 1         | 4          | 5          | 2         | 12         | -         | 12         |  |
| 上川        | 4         | 10         | 36         | 7         | 57         | 1         | 58         |  |
| 留萌        | 1         | 4          | 8          | -         | 13         | -         | 13         |  |
| 宗谷        | 1         | 4          | 8          | -         | 13         | -         | 13         |  |
| オホーツク     | 6         | 13         | 33         | 3         | 55         | 2         | 57         |  |
| 十勝        | 3         | 9          | 22         | 3         | 37         | 1         | 38         |  |
| 釧路        | 3         | 8          | 22         | 1         | 34         | 1         | 35         |  |
| 根室        | 1         | 3          | 13         | -         | 17         | -         | 17         |  |
| 札幌道税務所    | 28        | 56         | 121        | 22        | 227        | 7         | 234        |  |
| 本庁        | 8         | 14         | 23         | -         | 45         | -         | 45         |  |
| <b>合計</b> | <b>79</b> | <b>186</b> | <b>422</b> | <b>61</b> | <b>748</b> | <b>15</b> | <b>763</b> |  |



## 第 8 参 考 资 料

## 平成29年度 納税貯蓄

| 総合振興局等    | 地域組合         |               | 勤務先別組合    |            | 業種別組合      |              | 窓口       |
|-----------|--------------|---------------|-----------|------------|------------|--------------|----------|
|           | 組合数          | 組合員数          | 組合数       | 組合員数       | 組合数        | 組合員数         | 組合数      |
| 空知        | 9            | 92            | 2         | 6          | 1          | 8            | -        |
| 石狩        | -            | -             | -         | -          | -          | -            | -        |
| 後志        | 152          | 3,076         | 6         | 51         | 19         | 501          | -        |
| 胆振        | -            | -             | -         | -          | -          | -            | -        |
| 日高        | -            | -             | -         | -          | -          | -            | -        |
| 渡島        | 269          | 8,215         | 3         | 38         | 31         | 943          | -        |
| 檜山        | 137          | 3,619         | 10        | 223        | 2          | 72           | -        |
| 上川        | 13           | 84            | -         | -          | -          | -            | 1        |
| 留萌        | 41           | 1,198         | 1         | 34         | 2          | 85           | -        |
| 宗谷        | 194          | 2,809         | 6         | 52         | 5          | 173          | -        |
| オホーツク     | 31           | 720           | 5         | 192        | 5          | 134          | -        |
| 十勝        | 136          | 5,464         | 2         | 17         | 3          | 22           | -        |
| 釧路        | 22           | 702           | 3         | 63         | 5          | 342          | -        |
| 根室        | 144          | 7,769         | 3         | 81         | 24         | 1,605        | -        |
| 札幌道税務所    | 51           | 4,198         | 2         | 82         | 29         | 2,258        | 1        |
| <b>合計</b> | <b>1,199</b> | <b>37,946</b> | <b>43</b> | <b>839</b> | <b>126</b> | <b>6,143</b> | <b>2</b> |

(注) 「その他の組合」とは、税理士等が顧客先を集めて組織した組合等である。

## 組合等設立状況調

(平成30年3月31日現在)

| 組合<br>組合員数 | その他の組合    |              | 合 計          |               | 連 合 会     |              |               | 総合振興局等      |
|------------|-----------|--------------|--------------|---------------|-----------|--------------|---------------|-------------|
|            | 組合数       | 組合員数         | 組合数          | 組合員数          | 連合会数      | 加入組合数        | 組合員数          |             |
| -          | -         | -            | 12           | 106           | -         | -            | -             | 空 知         |
| -          | -         | -            | -            | -             | -         | -            | -             | 石 狩         |
| -          | 3         | 120          | 180          | 3,748         | 5         | 148          | 3,218         | 後 志         |
| -          | -         | -            | -            | -             | -         | -            | -             | 胆 振         |
| -          | -         | -            | -            | -             | -         | -            | -             | 日 高         |
| -          | 1         | 23           | 304          | 9,219         | 5         | 143          | 4,245         | 渡 島         |
| -          | -         | -            | 149          | 3,914         | 3         | 142          | 3,892         | 檜 山         |
| 43         | -         | -            | 14           | 127           | 2         | 10           | 46            | 上 川         |
| -          | -         | -            | 44           | 1,317         | -         | -            | -             | 留 萌         |
| -          | 19        | 138          | 224          | 3,172         | 1         | 224          | 3,172         | 宗 谷         |
| -          | 1         | 25           | 42           | 1,071         | 4         | 25           | 624           | オホーツク       |
| -          | -         | -            | 141          | 5,503         | 1         | 117          | 5,276         | 十 勝         |
| -          | 2         | 17           | 32           | 1,124         | 2         | 22           | 573           | 釧 路         |
| -          | -         | -            | 171          | 9,455         | 5         | 171          | 9,455         | 根 室         |
| 5          | 14        | 830          | 97           | 7,373         | 5         | 97           | 7,373         | 札幌道税<br>事務所 |
| <b>48</b>  | <b>40</b> | <b>1,153</b> | <b>1,410</b> | <b>46,129</b> | <b>33</b> | <b>1,099</b> | <b>37,874</b> | <b>合 計</b>  |

# 北海道税務統計

平成30年版

---

---

編集 北海道総務部財政局税務課

〒060-8588 札幌市中央区北3条西6丁目

電話 011-204-5060 (直通)

FAX 011-232-3798

メールアドレス somu.zeimu1@pref.hokkaido.lg.jp

ホームページ <http://www.pref.hokkaido.lg.jp/sm/zim/index.htm>

発行 平成31年1月

