

北海道稅務統計

平成 29 年版

總務部財政局稅務課

は し が き

平成28年の日本経済は、雇用・所得環境改善の好循環が広がり、企業の業況観も改善を見せ、生産面を中心に緩やかな回復基調となりましたが、企業の設備投資や個人消費といった支出面への波及は十分ではなく、物価についても横ばいの動きとなりました。

本道経済を見ると、景気動向は一部に弱い動きがみられるものの、需要面では、北海道新幹線の開業や航空会社の就航路線の拡大などを背景に国内外来道者数が増となり、住宅投資も好調に推移、雇用も改善するなど、緩やかな持ち直しがみられました。

このような経済状況の中、平成28年度の道税収入は、税制改正に伴い法人事業税が増収となるなど、前年度の決算額を142億円上回る6,038億円となりました。

道では、平成28年3月に「行財政運営方針」を策定し、収支不足の解消や実質公債費比率の改善を目指すとともに、財政調整基金の確保等の財政課題の解決に取り組み、道財政の健全化を進めることとしておりますが、平成28年8月中旬以降相次いで発生した台風等による大雨災害からの早急な復旧・復興をはじめ追加の財政需要について、道として予算措置を最大限に講じたことなどにより、道財政の見通しは方針策定時より更に厳しい状況となっており、自主財源である道税収入の重要性が益々高まるものと考えられます。

この税務統計は、平成28年度における道税の課税及び納税の実績を中心に収録しております。

本書が多くの皆様に利用され、道税に対する理解の一助となれば幸いと存じます。

平成30年1月

北海道総務部財政局税務課長 宇部 敬吾

凡 例

- 1 本書は、平成28年度における北海道の道税全般にわたる各種の資料を収録したものである。
- 2 本書において、資料作成機関の表示がない統計資料は、すべて当課において集計し、作成したものである。
- 3 各表間の関連計数
税関係各表の計数は、還付未済相当額を含んだ徴収実績ベースで作成した。したがって、「第3 課税基本等に関する調」の各表の計数と一致しないことがある。
- 4 計数の処理
 - (1) 各表の計数は、特にことわりがない限り各欄ごとに単位未満の端数を四捨五入して計上した。
なお、当該計数の合計が合計欄の計数と異なる場合は、合計欄の計数に内訳を一致させた。
 - (2) 単位未満の計数は「0」とし、該当する計数がないときは「-」で表示した。また、負の計数については「△」で表示した。

目 次

第 1 財政に関する調

1	平成 29 年度一般会計当初予算額調	2
2	平成 28 年度一般会計予算額及び決算額比較図	3
(1)	歳 入	3
(2)	歳 出	3
3	一般会計予算額及び決算額累年比較	4
(1)	歳 入	4
(2)	歳 出	4
4	道税予算額及び決算額累年比較	6
5	平成 28 年度一般会計予算の補正状況調	8
6	基準財政収入額と道税収入額の比較	10
7	地方交付税都道府県別交付状況調	12
8	一般会計歳入決算中道税の占める割合累年比較	14

第 2 調定及び収入に関する調

1	平成 28 年度調定収入額調	18
(1)	税 目 別 総 括	18
(2)	振 興 局 別 内 訳	20
(3)	税目別・振興局別内訳	22
2	平成 28 年度道税徴収状況調	40
(1)	税 目 別	40
(2)	振 興 局 別	48
3	平成 28 年度道税以外の徴収金調定収入額調	56
4	道税調定収入額累年比較	58
5	税目別道税決算額累年比較	60
(1)	調 定 額	60
(2)	収 入 済 額	61
(3)	収 入 未 済 額	62
(4)	収 入 歩 合	63
6	振興局別道税決算額累年比較	64
(1)	調 定 額	64
(2)	収 入 済 額	64
(3)	収 入 未 済 額	65
(4)	収 入 歩 合	65
7	滞納繰越分調定収入額累年比較	66
(1)	税 目 別	66
(2)	振 興 局 別	66

第3 課税基本等に関する調

1	平成28年度道税納税義務者・特別徴収義務者数調	70
2	平成28年度個人道民税当初課税総額調	72
3	平成28年度個人道民税所得割額等に関する調	74
4	平成28年度個人市町村民税所得割額等に関する調	76
5	平成28年度個人道民税最終課税総額調	78
6	平成28年度法人道民税課税額調	80
7	平成28年度道民税利子割課税状況調	82
	(1) 利子等種類別課税状況調	82
	(2) 営業所数調	82
8	平成28年度道民税配当割課税状況調	82
9	平成28年度道民税株式等譲渡所得割課税状況調	82
10	平成28年度個人事業税業種別所得金額調	84
11	平成28年度個人事業税階層別所得金額調	85
12	平成28年度法人事業税課税額調	86
13	平成28年度法人事業税資本金別法人数調	86
14	平成28年度不動産取得税課税状況調	88
	(1) 総括	88
	(2) 承継取得	90
	(3) 原始取得	90
15	平成28年度ゴルフ場利用税課税対象等級別調	92
16	平成28年度自動車税課税台数調	94
17	平成28年度自動車取得税課税状況調	96
18	平成28年度鉦区税課税面積調	96
19	平成28年度狩猟税課税人員調	97
20	平成28年度軽油引取税課税標準量等調	98
21	平成28年度軽油引取税の課税対象とならない数量調	100
22	平成29年度個人道民税当初課税総額調	102
23	平成29年度個人事業税当初決定状況調	102
24	平成28年度道たばこ税課税状況調	104
25	平成28年度特定地域における 道税の課税の特例に関する条例に基づく課税免除等額調	104

第4 税率等に関する調

1	税率表	106
2	道税賦課期日・納期・徴収方法一覧	115

第5 租税負担に関する調

1	租税(課税額)負担額累年比較	118
---	----------------	-----

2	振興局別道税負担額調	120
3	平成28年度税目別道税負担額調	122
4	所得に対する租税負担に関する調	124
(1)	本道分	124
(2)	全国分	124
5	地方税収入額と人口1人当たり税額都道府県別比較	126
第6 徴税費に関する調		
1	道税徴税費累年比較	130
2	平成28年度都道府県徴税費決算額調	132
第7 税務機構に関する調		
1	総合振興局等所在地及び所管区域一覧	136
2	税務機構図	140
3	税務職員配置状況	144
第8 参考資料		
1	道指定金融機関の振替口座一覧	146
2	平成28年度納税貯蓄組合等設立状況調	148

第 1 財政に関する調

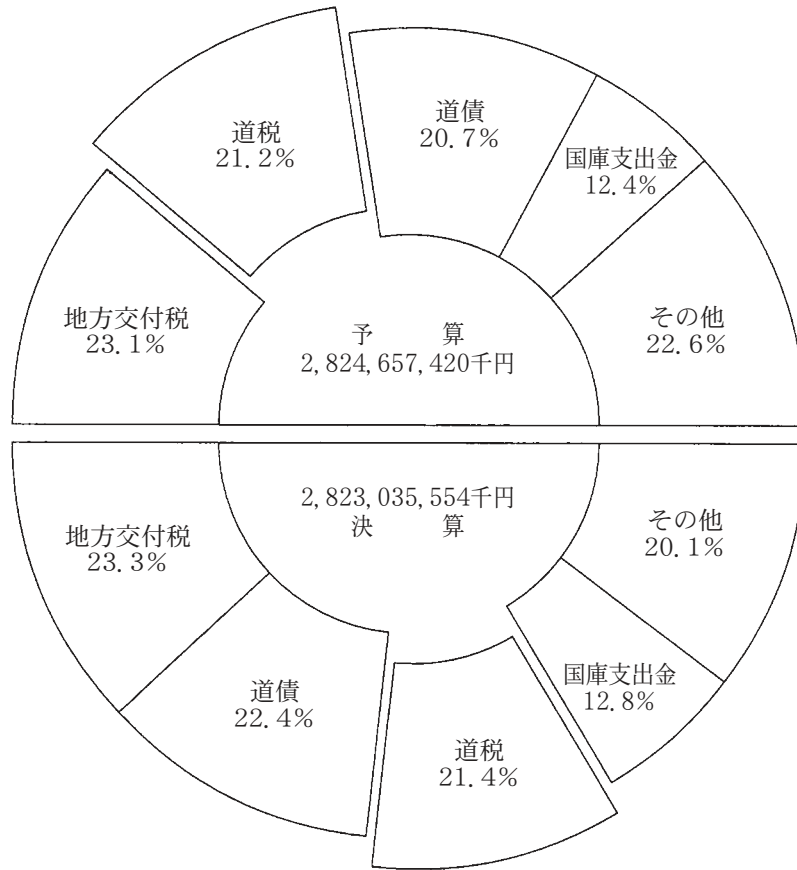
1 平成29年度 一般会計当初予算額調

(単位 千円・%)

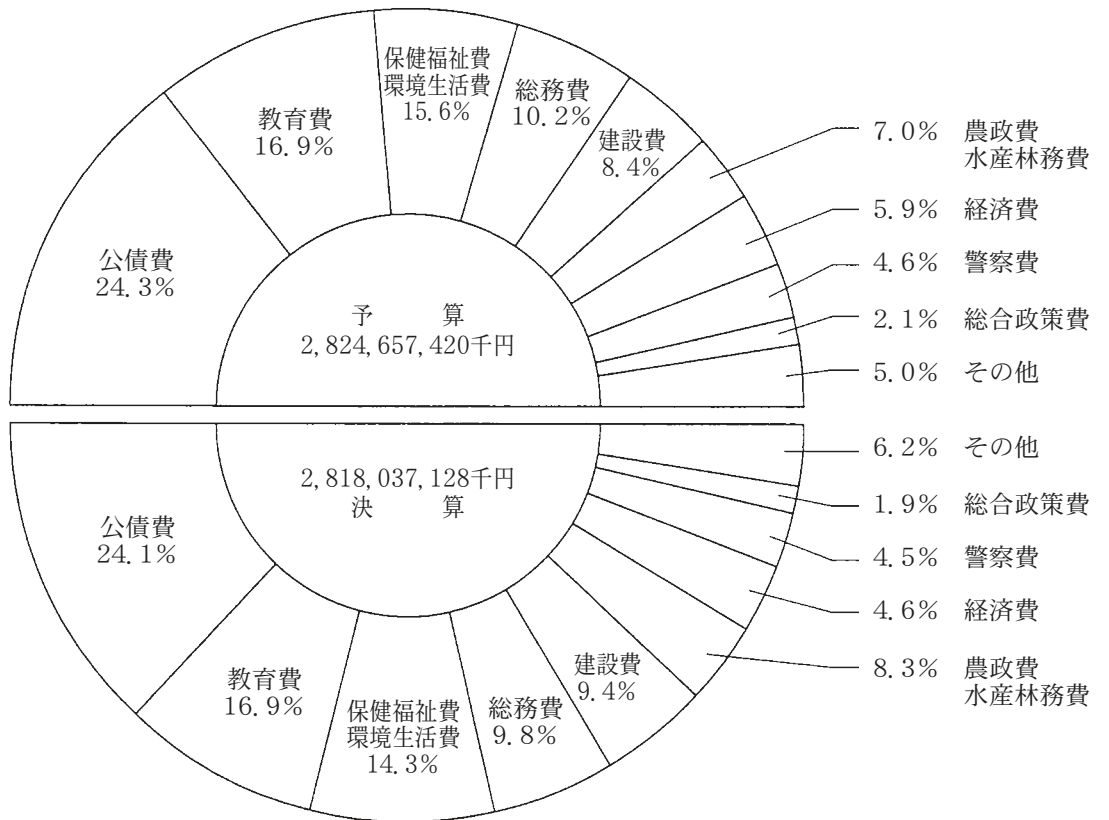
歳 入			歳 出		
科 目	予 算 額	構 成 比	科 目	予 算 額	構 成 比
1 道 税	605,835,812	22.0	1 議 会 費	3,454,760	0.1
個人道民税	168,716,686	(27.8)	2 総 務 費	310,499,403	11.3
法人道民税	19,151,021	(3.2)	3 総 合 政 策 費	56,772,860	2.1
道民税利子割	1,237,162	(0.2)	4 環 境 生 活 費	10,314,852	0.4
個人事業税	4,617,790	(0.8)	5 保 健 福 祉 費	439,526,301	16.0
法人事業税	116,682,915	(19.3)	6 経 済 費	144,962,482	5.3
地方消費税	128,328,336	(21.2)	7 農 政 費	108,334,435	3.9
不動産取得税	15,642,725	(2.6)	8 水 産 林 務 費	56,486,742	2.1
道たばこ税	7,483,047	(1.2)	9 建 設 費	232,544,577	8.4
ゴルフ場利用税	1,666,443	(0.3)	10 警 察 費	130,728,804	4.7
自動車取得税	7,695,797	(1.3)	11 教 育 費	403,377,408	14.7
軽油引取税	55,480,860	(9.2)	12 災 害 復 旧 費	9,823,622	0.3
自動車税	76,561,357	(12.6)	13 公 債 費	715,709,245	26.0
鉱 区 税	35,911	(0.0)	14 諸 支 出 金	130,666,704	4.7
道固定資産税	779,605	(0.1)	15 予 備 費	200,000	0.0
狩 猟 税	52,898	(0.0)			
核 燃 料 税	899,960	(0.1)			
循環資源利用促進税	803,299	(0.1)			
旧法による税	-	-			
2 地方消費税清算金	208,981,277	7.6			
3 地方譲与税	96,001,000	3.5			
4 地方特例交付金	1,664,000	0.1			
5 地方交付税	619,000,000	22.5			
6 交通安全対策特別交付金	1,277,000	0.0			
7 分担金及び負担金	11,513,290	0.4			
8 使用料及び手数料	24,752,323	0.9			
9 国庫支出金	304,474,893	11.1			
10 財産収入	8,406,671	0.3			
11 寄 附 金	68,281	0.0			
12 繰 入 金	35,989,778	1.3			
13 諸 収 入	208,914,270	7.5			
14 道 債	626,523,600	22.8			
15 繰 越 金	-	-			
合 計	2,753,402,195	100.0	合 計	2,753,402,195	100.0

2 平成28年度 一般会計予算額及び決算額比較図

(1) 歳入



(2) 歳出



3 一般会計予算額

(1) 歳入

区 分	平成 26 年 度				平成 27	
	予 算		決 算		予 算	
	金 額	構成比	金 額	構成比	金 額	構成比
1 道 税	517,433,535	18.9	531,446,500	19.2	569,574,512	22.5
2 地方消費税清算金	124,099,666	4.6	131,393,849	4.7	201,043,406	7.9
3 地方譲与税	100,996,000	3.7	110,402,519	4.0	102,717,000	4.1
4 地方特例交付金	1,460,000	0.1	1,484,213	0.1	1,481,000	0.1
5 地方交付税	669,400,000	24.6	667,992,616	24.1	515,200,000	20.4
6 交通安全対策特別交付金	1,414,000	0.1	1,341,413	0.1	1,447,000	0.1
7 分担金及び負担金	13,015,234	0.5	17,387,318	0.6	11,439,304	0.4
8 使用料及び手数料	18,280,485	0.7	17,441,492	0.6	21,173,442	0.8
9 国庫支出金	307,914,373	11.3	334,574,830	12.1	288,154,830	11.4
10 財産収入	8,030,126	0.3	7,785,096	0.3	7,758,326	0.3
11 寄附金	66,181	0.0	24,752	0.0	16,971	0.0
12 繰入金	67,466,980	2.5	65,746,345	2.4	22,104,989	0.9
13 諸収入	257,838,086	9.5	225,566,381	8.1	213,313,177	8.4
14 道債	631,622,500	23.2	651,546,108	23.5	573,599,900	22.7
15 繰越金	-	-	4,340,730	0.2	-	-
合 計	2,719,037,166	100.0	2,768,474,162	100.0	2,529,023,857	100.0

(2) 歳出

区 分	平成 26 年 度				平成 27	
	予 算		決 算		予 算	
	金 額	構成比	金 額	構成比	金 額	構成比
1 議会費	3,367,718	0.1	3,138,242	0.1	3,329,335	0.1
2 総務費	239,138,650	8.8	255,488,612	9.2	251,749,069	10.0
3 総合政策費	51,472,350	1.9	52,200,513	1.9	44,445,674	1.8
4 環境生活費	9,818,584	0.4	9,622,371	0.3	7,620,594	0.3
5 保健福祉費	395,607,687	14.6	389,987,725	14.1	296,089,403	11.7
6 経済費	196,339,433	7.2	163,763,687	5.9	146,280,586	5.8
7 農政費	105,374,195	3.9	134,448,540	4.9	98,705,171	3.9
8 水産林務費	62,155,527	2.3	81,612,033	3.0	51,047,172	2.0
9 建設費	237,898,312	8.8	257,668,019	9.3	187,218,128	7.4
10 警察費	126,242,370	4.6	125,214,488	4.5	120,422,358	4.8
11 教育費	467,384,215	17.2	463,766,726	16.8	463,848,347	18.3
12 災害復旧費	3,669,143	0.1	4,233,134	0.2	3,293,633	0.1
13 公債費	732,320,765	26.9	732,065,527	26.5	735,918,252	29.1
14 諸支出金	88,048,217	3.2	91,906,468	3.3	118,856,135	4.7
15 予備費	200,000	0.0	-	-	200,000	0.0
合 計	2,719,037,166	100.0	2,765,116,085	100.0	2,529,023,857	100.0

及び決算額累年比較

(単位 千円・%)

年 度		平成 28 年 度				区 分
決 算		予 算		決 算		
金 額	構成比	金 額	構成比	金 額	構成比	
589,579,583	20.7	600,298,088	21.2	603,841,498	21.4	1 道 税
215,595,817	7.6	220,449,936	7.8	193,325,057	6.9	2 地 方 消 費 税 清 算 金
101,950,206	3.6	91,868,000	3.2	86,775,854	3.1	3 地 方 譲 与 税
1,479,811	0.1	1,534,000	0.1	1,545,568	0.1	4 地 方 特 例 交 付 金
648,684,972	22.8	652,200,000	23.1	659,075,467	23.3	5 地 方 交 付 税
1,410,299	0.0	1,309,000	0.0	1,322,468	0.0	6 交 通 安 全 対 策 特 別 交 付 金
13,719,168	0.5	13,727,331	0.5	19,239,233	0.7	7 分 担 金 及 び 負 担 金
20,405,035	0.7	24,711,875	0.9	23,649,459	0.8	8 使 用 料 及 び 手 数 料
344,503,776	12.1	348,956,028	12.4	360,793,656	12.8	9 国 庫 支 出 金
6,783,918	0.2	7,529,738	0.3	6,456,619	0.2	10 財 産 収 入 金
25,579	0.0	86,497	0.0	109,095	0.0	11 寄 附 金
24,008,219	0.8	46,626,294	1.6	36,754,206	1.3	12 繰 入 金
205,699,484	7.2	230,566,033	8.2	192,420,321	6.8	13 諸 収 入 金
673,905,316	23.6	584,794,600	20.7	631,732,118	22.4	14 道 債 金
3,358,077	0.1	-	-	5,994,935	0.2	15 繰 越 金
2,851,109,260	100.0	2,824,657,420	100.0	2,823,035,554	100.0	合 計

年 度		平成 28 年 度				区 分
決 算		予 算		決 算		
金 額	構成比	金 額	構成比	金 額	構成比	
3,304,725	0.1	3,426,190	0.1	3,334,719	0.1	1 議 会 費
294,642,789	10.4	287,335,303	10.2	275,515,257	9.8	2 総 務 費
62,362,139	2.2	60,333,756	2.1	53,614,081	1.9	3 総 合 政 策 費
9,070,977	0.3	10,748,934	0.4	10,106,014	0.4	4 環 境 生 活 費
403,731,159	14.2	427,937,612	15.2	404,582,894	14.3	5 保 健 福 祉 費
146,550,335	5.2	166,642,271	5.9	129,435,615	4.6	6 経 済 費
129,441,144	4.5	132,758,179	4.7	159,491,547	5.7	7 農 政 費
70,057,264	2.5	63,670,490	2.3	72,627,865	2.6	8 水 産 林 務 費
244,958,812	8.6	237,698,112	8.4	264,968,845	9.4	9 建 設 費
125,447,241	4.4	130,581,490	4.6	127,608,650	4.5	10 警 察 費
466,049,891	16.4	478,522,139	16.9	475,788,090	16.9	11 教 育 費
5,883,976	0.2	3,140,266	0.1	24,798,537	0.9	12 災 害 復 旧 費
735,024,533	25.8	686,290,607	24.3	680,417,466	24.1	13 公 債 費
148,589,340	5.2	135,372,071	4.8	135,747,548	4.8	14 諸 支 出 金
-	-	200,000	0.0	-	-	15 予 備 費
2,845,114,325	100.0	2,824,657,420	100.0	2,818,037,128	100.0	合 計

4 道税予算額及び

税目	平成23年度				平成24年度				平成25年度			
	予算額	決算額			予算額	決算額			予算額	決算額		
		収入済額	予算額に対する割合	構成比		収入済額	予算額に対する割合	構成比		収入済額	予算額に対する割合	構成比
個人道民税	148,594,066	149,239,945	100.4	30.2	153,743,171	154,730,513	100.6	30.8	155,436,121	159,610,494	102.7	31.0
法人道民税	19,820,051	20,195,179	101.9	4.1	20,087,854	21,048,897	104.8	4.2	19,767,884	21,752,021	110.0	4.2
道民税利子割	3,405,637	3,410,136	100.1	0.7	3,052,514	2,937,312	96.2	0.6	2,832,322	2,822,580	99.7	0.6
個人事業税	3,681,268	3,753,123	102.0	0.7	3,620,262	3,729,696	103.0	0.7	3,637,142	3,833,145	105.4	0.7
法人事業税	58,190,885	59,289,684	101.9	12.0	60,040,259	64,013,002	106.6	12.7	65,997,981	73,561,062	111.5	14.3
地方消費税	76,177,051	75,979,472	99.7	15.3	77,466,552	75,955,614	98.0	15.1	78,928,888	77,391,788	98.1	15.0
不動産取得税	13,723,238	13,790,191	100.5	2.8	13,781,060	14,162,786	102.8	2.8	13,908,433	14,651,802	105.3	2.8
道たばこ税	15,021,077	15,161,246	100.9	3.1	14,557,739	14,900,482	102.4	3.0	8,751,205	8,881,043	101.5	1.7
ゴルフ場利用税	1,927,376	1,865,209	96.8	0.4	1,754,994	1,794,870	102.3	0.3	1,741,226	1,781,127	102.3	0.4
自動車取得税	8,102,074	7,797,013	96.2	1.6	9,520,819	9,754,882	102.5	1.9	8,909,702	10,320,658	115.8	2.0
軽油引取税	60,341,231	61,249,442	101.5	12.4	56,429,777	58,776,856	104.2	11.7	56,409,412	60,984,367	108.1	11.8
自動車税	79,783,125	79,821,420	100.0	16.1	78,516,950	78,787,076	100.3	15.7	77,795,540	78,005,105	100.3	15.1
鉱区税	37,813	36,554	96.7	0.0	37,325	35,560	95.3	0.0	37,421	30,803	82.3	0.0
道固定資産税	1,572,501	1,572,858	100.0	0.3	1,358,005	1,413,026	104.1	0.3	938,188	942,128	100.4	0.2
狩猟税	117,268	122,359	104.3	0.0	114,794	114,632	99.9	0.0	112,085	108,363	96.7	0.0
核燃料税	539,381	539,649	100.0	0.1	-	-	-	-	224,990	224,990	100.0	0.0
循環資源利用促進税	888,000	866,742	97.6	0.2	650,000	792,777	122.0	0.2	625,000	845,961	135.4	0.2
合計	491,922,042	494,690,222	100.6	100.0	494,732,075	502,947,981	101.7	100.0	496,053,540	515,747,437	104.0	100.0

(注) 1 「地方消費税」は、譲渡割及び貨物割の合計額である。

2 自動車取得税及び軽油引取税は、新法及び旧法の合算額である。

決算額累年比較

(単位 千円・%)

平成 26 年 度				平成 27 年 度				平成 28 年 度				税 目
予 算 額	決 算 額			予 算 額	決 算 額			予 算 額	決 算 額			
	収入済額	予算額 に対する 割合	構成比		収入済額	予算額 に対する 割合	構成比		収入済額	予算額 に対する 割合	構成比	
158,971,710	164,218,666	103.3	30.9	162,301,172	165,292,567	101.8	28.0	168,908,615	166,300,186	98.5	27.5	個 人 道 民 税
21,841,412	24,160,091	110.6	4.6	20,474,621	20,762,039	101.4	3.5	17,560,021	18,866,114	107.4	3.1	法 人 道 民 税
2,565,335	2,401,248	93.6	0.5	2,173,467	1,918,728	88.3	0.3	971,697	1,340,740	138.0	0.2	道 民 税 利 子 割
3,889,015	4,277,592	110.0	0.8	4,049,553	4,374,976	108.0	0.7	4,506,921	4,565,415	101.3	0.8	個 人 事 業 税
74,432,132	80,465,842	108.1	15.1	93,846,483	91,255,268	97.2	15.5	109,518,557	110,331,886	100.7	18.3	法 人 事 業 税
86,750,571	86,722,871	100.0	16.3	119,984,224	139,647,376	116.4	23.7	136,045,161	132,870,522	97.7	22.0	地 方 消 費 税
15,638,672	15,425,520	98.6	2.9	15,716,415	15,310,250	97.4	2.6	14,345,229	15,706,714	109.5	2.6	不 動 産 取 得 税
8,358,877	7,994,399	95.6	1.5	7,596,985	7,847,607	103.3	1.3	7,791,136	7,640,850	98.1	1.3	道 た ば こ 税
1,723,785	1,739,728	100.9	0.3	1,701,507	1,734,538	101.9	0.3	1,720,991	1,607,811	93.4	0.3	ゴ ル フ 場 利 用 税
5,448,821	4,807,914	88.2	0.9	4,665,777	6,527,381	139.9	1.1	6,507,429	7,372,458	113.3	1.2	自 動 車 取 得 税
58,098,218	59,465,463	102.4	11.2	58,444,607	55,447,161	94.9	9.4	54,482,311	58,296,467	107.0	9.7	軽 油 引 取 税
77,215,438	77,041,854	99.8	14.5	76,024,911	76,605,874	100.8	13.0	75,326,723	76,268,344	101.3	12.6	自 動 車 税
29,728	29,699	99.9	0.0	28,657	29,259	102.1	0.0	29,381	32,097	109.2	0.0	鉾 区 税
863,104	888,740	103.0	0.2	680,883	960,263	141.0	0.2	816,205	921,106	112.9	0.2	道 固 定 資 産 税
100,757	97,946	97.2	0.0	91,599	55,782	60.9	0.0	53,781	52,393	97.4	0.0	狩 猟 税
899,960	899,960	100.0	0.2	899,960	899,960	100.0	0.2	899,960	899,960	100.0	0.2	核 燃 料 税
606,000	808,967	133.5	0.2	893,691	910,554	101.9	0.2	813,970	768,435	94.4	0.1	循 環 資 源 利 用 促 進 税
517,433,535	531,446,500	102.7	100.0	569,574,512	589,579,583	103.5	100.0	600,298,088	603,841,498	100.6	100.0	合 計

5 平成28年度 一般

区 分		当初予算額	補 正				
		第 1 回 定例道議会	第 2 回 定例道議会	第 2 回 定例道議会	第 3 回 定例道議会	第 3 回 定例道議会	第 3 回 定例道議会
議 案 番 号		1	1	2	33	1	36
議 決 年 月 日		28.3.24	28.6.21	28.7.8	28.9.28	28.10.7	28.10.7
歳 入	道 税	600,298,088	-	-	-	-	-
	地 方 消 費 税 清 算 金	220,449,936	-	-	-	-	-
	地 方 譲 与 税	91,868,000	-	-	-	-	-
	地 方 特 例 交 付 金	1,534,000	-	-	-	-	-
	地 方 交 付 税	652,200,000	-	-	-	-	55,589
	交 通 安 全 対 策 特 別 交 付 金	1,309,000	-	-	-	-	-
	分 担 金 及 び 負 担 金	13,727,331	-	-	172,000	29,869	4,925,454
	使 用 料 及 び 手 数 料	24,711,875	-	-	-	-	-
	国 庫 支 出 金	348,956,028	-	2,410,812	36,131,392	114,220	77,940,593
	財 産 収 入	7,529,738	-	-	-	3,415	-
	寄 附 金	86,497	-	-	-	-	-
	繰 入 金	46,626,294	25,908	161,760	106,153	-	-
	入 諸 収 入	230,566,033	-	69,827	-	404,343	-
道 債	584,794,600	-	265,000	26,061,000	3,676,000	39,299,200	
繰 越 金	-	-	-	2,572,461	1,654,731	-	
計	2,824,657,420	25,908	2,907,399	65,043,006	5,882,578	122,220,836	
歳 出	議 会 費	3,426,190	-	-	-	-	-
	総 務 費	287,335,303	25,908	-	-	4,502	886,000
	総 合 政 策 費	60,333,756	-	20,546	-	60,000	32,844
	環 境 生 活 費	10,748,934	-	105,541	781,462	69,000	440,000
	保 健 福 祉 費	427,937,612	-	600	457,319	49,690	-
	経 済 費	166,642,271	-	-	-	-	192,913
	農 政 費	132,758,179	-	1,646,516	3,277,220	1,897	70,695,503
	水 産 林 務 費	63,670,490	-	601,569	489,192	306,000	12,350,333
	建 設 費	237,698,112	-	-	2,995,044	4,494,000	37,126,200
	警 察 費	130,581,490	-	-	-	41,194	-
	教 育 費	478,522,139	-	-	54,912	-	497,043
	災 害 復 旧 費	3,140,266	-	527,800	56,985,357	72,000	-
	公 債 費	686,290,607	-	-	-	-	-
入 諸 支 出 金	135,372,071	-	4,827	2,500	784,295	-	
予 備 費	200,000	-	-	-	-	-	
計	2,824,657,420	25,908	2,907,399	65,043,006	5,882,578	122,220,836	

会計予算の補正状況調

(単位 千円)

予 算 額				合 計	区 分	
第 4 回 定例道議会	平成29年 第 1 回 定例道議会	平成29年 第 1 回 定例道議会	平成29年 第 1 回 定例道議会		議 案 番 号	議 決 年 月 日
1	61	62	77			
28.12.15	29.2.24	29.3.13	29.3.23			
-	-	2,194,000	-	602,492,088	道 税	
-	-	△ 27,124,770	-	193,325,166	地 方 消 費 税 清 算 金	
-	-	△ 4,983,000	-	86,885,000	地 方 譲 与 税	
-	-	11,568	-	1,545,568	地 方 特 例 交 付 金	歳
4,422,758	-	1,500,000	-	658,178,347	地 方 交 付 税	
-	-	3,000	-	1,312,000	交 通 安 全 対 策 特 別 交 付 金	
△ 7,205	-	△ 497,041	-	18,350,408	分 担 金 及 び 負 担 金	
△ 19,922	-	△ 138,976	-	24,552,977	使 用 料 及 び 手 数 料	
9,961,933	1,398,800	△ 24,311,704	524,763	453,126,837	国 庫 支 出 金	
3,273	-	△ 737,676	-	6,798,750	財 産 収 入	
4,000	-	17,899	-	108,396	寄 附 金	
△ 878,347	-	△ 8,324,224	-	37,717,544	繰 入 金	
186,746	-	△ 38,682,131	-	192,544,818	諸 収 入	入
2,218,218	-	18,594,500	-	674,908,518	道 債 金	
117,084	-	116,289	-	4,460,565	繰 越 金	
16,008,538	1,398,800	△ 82,362,266	524,763	2,956,306,982	計	
23,600	-	△ 31,863	-	3,417,927	議 会 費	
781,980	-	△ 11,806,192	524,763	277,752,264	総 務 費	
1,329,591	-	150,113	-	61,926,850	総 合 政 策 費	
295	-	△ 1,036,330	-	11,108,902	環 境 生 活 費	歳
△ 1,753,954	-	△ 15,600,611	-	411,090,656	保 健 福 祉 費	
△ 91,376	-	△ 35,944,735	-	130,799,073	経 済 費	
△ 1,182,371	1,344,000	△ 11,959,295	-	196,581,649	農 政 費	
△ 154,729	54,800	△ 2,541,625	-	74,776,030	水 産 林 務 費	
1,303,503	-	9,882,142	-	293,499,001	建 設 費	
△ 517,855	-	△ 1,022,593	-	129,082,236	警 察 費	
2,403,669	-	△ 2,284,418	-	479,193,345	教 育 費	
13,088,764	-	△ 3,328,324	-	70,485,863	災 害 復 旧 費	
-	-	△ 5,799,600	-	680,491,007	公 債 費	出
777,421	-	△ 1,038,935	-	135,902,179	諸 支 出 金	
-	-	-	-	200,000	予 備 費	
16,008,538	1,398,800	△ 82,362,266	524,763	2,956,306,982	計	

6 基準財政収入額

区 分	平成 27 年 度						
	決 算 額		基準財政	(C)×10/7.5	(B)-(D)	(A)/(D)	(B)/(D)
	調 定 額 (A)	収 入 額 (B)	収 入 額 (C)	注4 (D)			
道 税	(475,962,727) 604,482,077	(461,060,233) 589,579,583	435,892,806	581,190,407	(△ 120,130,174) 8,389,176	(81.9) 104.0	(79.3) 101.4
個 人 道 民 税	(170,974,910) 174,669,594	(161,597,883) 165,292,567	138,231,993	184,309,324	(△ 22,711,441) △ 19,016,757	(92.8) 94.8	(87.7) 89.7
法 人 道 民 税	20,963,573	20,762,039	14,853,007	19,804,009	958,030	105.9	104.8
道 民 税 利 子 割	(912,433) 1,918,728	(912,433) 1,918,728	553,948	738,597	(173,836) 1,180,131	(123.5) 259.8	(123.5) 259.8
個 人 事 業 税	4,627,986	4,374,976	3,428,391	4,571,188	△ 196,212	101.2	95.7
法 人 事 業 税	91,716,708	91,255,268	73,969,897	98,626,529	△ 7,371,261	93.0	92.5
地 方 消 費 税	(28,752,852) 139,647,376	(28,752,852) 139,647,376	89,758,910	119,678,547	(△ 90,925,695) 19,968,829	(24.0) 116.7	(24.0) 116.7
不 動 産 取 得 税	16,225,325	15,310,250	9,744,630	12,992,840	2,317,410	124.9	117.8
道 た ば こ 税	7,847,607	7,847,607	5,751,924	7,669,232	178,375	102.3	102.3
ゴ ル フ 場 利 用 税	(525,776) 1,738,828	(521,486) 1,734,538	377,611	503,481	(18,005) 1,231,057	(104.4) 345.4	(103.6) 344.5
自 動 車 取 得 税	(2,233,774) 6,528,752	(2,232,403) 6,527,381	1,421,579	1,895,439	(336,964) 4,631,942	(117.8) 344.4	(117.8) 344.4
軽 油 引 取 税	(49,990,036) 57,405,853	(48,031,344) 55,447,161	37,542,046	50,056,061	(△ 2,024,717) 5,391,100	(99.9) 114.7	(96.0) 110.8
自 動 車 税	78,332,272	76,605,874	59,517,144	79,356,192	△ 2,750,318	98.7	96.5
鉦 区 税	29,977	29,259	21,529	28,705	554	104.4	101.9
道 固 定 資 産 税	960,263	960,263	720,197	960,263	0	100.0	100.0
狩 猟 税	55,782	55,782	-	-	55,782	-	-
核 燃 料 税	899,960	899,960	-	-	899,960	-	-
循 環 資 源 利 用 促 進 税	913,493	910,554	-	-	910,554	-	-
地 方 揮 発 油 譲 与 税	13,554,758	13,554,758	13,036,586	13,036,586	518,172	104.0	104.0
石 油 ガ ス 譲 与 税	857,782	857,782	905,829	905,829	△ 48,047	94.7	94.7
航 空 機 燃 料 譲 与 税	182,547	182,547	166,023	166,023	16,524	110.0	110.0
地 方 法 人 特 別 譲 与 税	87,355,119	87,355,119	70,843,535	94,458,047	△ 7,102,928	92.5	92.5
交 通 安 全 対 策 特 別 交 付 金	1,410,299	1,410,299	1,580,185	1,580,185	△ 169,886	89.2	89.2
合 計	(579,323,232) 707,842,582	(564,420,738) 692,940,088	522,424,964	691,337,077	(△ 126,916,339) 1,603,011	(83.8) 102.4	(81.6) 100.2

(注) 1 基準財政収入額には、錯誤額は含まれない。

2 個人道民税・道民税利子割・地方消費税・ゴルフ場利用税・自動車取得税・軽油引取税欄の()書きは、市町村に対する道民税配当
割市町村交付金・道民税株式等譲渡所得割市町村交付金・道民税利子割交付金・地方消費税交付金・ゴルフ場利用税市町村交付金・自
動車取得税交付金・軽油引取税指定市交付金を控除した後の額である。

3 「地方消費税」は、譲渡割及び貨物割の合計額である。

4 地方揮発油譲与税、石油ガス譲与税、航空機燃料譲与税及び交通安全対策特別交付金については、算入率100%である。

と道税収入額の比較

(単位 千円・%)

平成28年度		28年度					区 分
決算額		基準財政 収入額 (C)	(C)×10/7.5 注4 (D)	(B)-(D)	(A)/(D)	(B)/(D)	
調定額 (A)	収入額 (B)						
(501,131,524) 616,561,191	(488,411,831) 603,841,498	417,114,614	556,152,818	(△ 67,740,987) 47,688,680	(90.1) 110.9	(87.8) 108.6	道 税
(172,706,760) 174,628,120	(164,378,826) 166,300,186	110,900,664	147,867,552	(16,511,274) 18,432,634	(116.8) 118.1	(111.2) 112.5	個 人 道 民 税
19,059,921	18,866,114	12,879,602	17,172,803	1,693,311	111.0	109.9	法 人 道 民 税
(695,283) 1,340,740	(695,283) 1,340,740	236,751	315,668	(379,615) 1,025,072	(220.3) 424.7	(220.3) 424.7	道 民 税 利 子 割
4,860,111	4,565,415	3,705,514	4,940,685	△ 375,270	98.4	92.4	個 人 事 業 税
110,834,582	110,331,886	84,469,786	112,626,381	△ 2,294,495	98.4	98.0	法 人 事 業 税
(33,361,639) 132,870,522	(33,361,639) 132,870,522	89,421,030	119,228,040	(△ 85,866,401) 13,642,482	(28.0) 111.4	(28.0) 111.4	地 方 消 費 税
16,718,353	15,706,714	11,257,912	15,010,549	696,165	111.4	104.6	不 動 産 取 得 税
7,640,850	7,640,850	5,853,042	7,804,056	△ 163,206	97.9	97.9	道 た ば こ 税
(485,525) 1,612,115	(481,221) 1,607,811	359,253	479,004	(2,217) 1,128,807	(101.4) 336.6	(100.5) 335.7	ゴ ル フ 場 利 用 税
(2,642,395) 7,373,785	(2,641,068) 7,372,458	1,604,627	2,139,503	(501,565) 5,232,955	(123.5) 344.6	(123.4) 344.6	自 動 車 取 得 税
(51,704,637) 59,200,624	(50,800,480) 58,296,467	37,009,899	49,346,532	(1,453,948) 8,949,935	(104.8) 120.0	(102.9) 118.1	軽 油 引 取 税
77,742,853	76,268,344	58,833,430	78,444,573	△ 2,176,229	99.1	97.2	自 動 車 税
32,935	32,097	24,213	32,284	△ 187	102.0	99.4	鉦 区 税
921,106	921,106	558,891	745,188	175,918	123.6	123.6	道 固 定 資 産 税
52,393	52,393	-	-	52,393	-	-	狩 猟 税
899,960	899,960	-	-	899,960	-	-	核 燃 料 税
772,221	768,435	-	-	768,435	-	-	循 環 資 源 利 用 促 進 税
12,856,096	12,856,096	12,663,255	12,663,255	192,841	101.5	101.5	地 方 揮 発 油 譲 与 税
780,886	780,886	733,252	733,252	47,634	106.5	106.5	石 油 ガ ス 譲 与 税
189,104	189,104	192,886	192,886	△ 3,782	98.0	98.0	航 空 機 燃 料 譲 与 税
72,949,768	72,949,768	62,955,987	83,941,316	△ 10,991,548	86.9	86.9	地 方 法 人 特 別 譲 与 税
1,322,468	1,322,468	1,415,041	1,415,041	△ 92,573	93.5	93.5	交 通 安 全 対 策 特 別 交 付 金
(589,229,846) 704,659,513	(576,510,153) 691,939,820	495,075,035	655,098,568	(△ 78,588,415) 36,841,252	(89.9) 107.6	(88.0) 105.6	合 計

7 地方交付税都道

都道府県	平成28年		年度	
	基準財政需要額 (A)	基準財政収入額 (B)	普通交付税 (C)	特別交付税 (D)
北海道	1,171,174,009	519,732,190	650,478,347	8,226,083
青森	331,963,998	113,368,235	218,322,671	3,929,147
岩手	340,537,479	120,972,716	219,284,618	6,037,382
宮城	394,077,018	245,206,571	148,546,258	2,434,607
秋田	282,568,296	88,021,937	194,313,903	3,198,460
山形	280,667,008	100,038,696	180,397,420	2,255,399
福島	398,332,955	218,384,359	179,620,905	2,636,782
茨城	491,989,235	314,053,623	177,530,875	2,332,509
栃木	345,367,793	224,788,029	120,295,645	2,228,678
群馬	344,003,629	220,677,466	123,043,167	3,655,752
埼玉	900,001,621	685,383,676	213,877,554	1,243,506
千葉	798,674,465	617,791,171	180,226,260	1,024,530
東京都	1,980,018,858	2,354,493,590	-	-
神奈川県	1,074,293,459	970,044,302	103,365,384	600,518
新潟	491,920,283	227,071,358	264,444,244	3,863,044
富山	244,638,016	116,287,199	128,149,564	3,082,529
石川	251,782,100	125,052,076	126,522,894	2,720,882
福井	217,014,791	90,038,553	126,797,710	2,961,244
山梨	219,643,692	93,607,008	125,855,993	2,475,187
長野	418,058,767	214,863,310	202,851,539	3,432,662
岐阜	380,056,269	206,796,391	172,947,223	2,513,851
静岡	568,500,491	410,360,000	157,672,811	1,702,608
愛知	1,063,819,622	980,309,228	82,635,237	743,073
三重	339,297,685	199,805,167	139,213,393	1,648,705
滋賀	261,404,392	146,095,431	115,093,915	2,093,819
京都	430,579,667	256,027,720	174,197,728	2,900,285
大阪	1,242,703,879	966,283,884	275,397,678	860,502
兵庫	856,193,556	550,127,824	305,361,380	3,975,659
奈良	267,808,982	114,140,269	153,448,399	1,892,163
和歌山	253,773,702	82,905,648	170,659,286	2,024,476
鳥取	188,162,023	50,965,669	137,041,562	3,444,484
島根	246,660,188	63,952,878	182,504,394	2,369,326
岡山	353,181,388	186,588,226	166,302,616	2,813,754
広島	478,351,241	292,698,328	185,259,395	1,878,653
山口	310,637,992	138,661,842	171,720,602	2,792,002
徳島	219,426,090	72,240,656	147,004,922	2,689,318
香川	213,341,482	103,865,306	109,300,670	2,102,982
愛媛	295,276,046	128,018,547	167,014,589	2,923,129
高知	235,049,582	63,164,299	171,691,918	3,001,499
福岡	769,556,082	491,381,120	277,541,883	3,909,743
佐賀	220,829,446	76,057,720	144,590,060	2,650,242
長崎	331,462,913	110,057,668	221,132,565	3,101,304
熊本	369,333,973	149,563,235	219,466,904	69,523,402
大分	277,382,022	104,840,558	172,313,274	3,388,203
宮崎	279,055,056	95,002,247	183,823,243	2,841,251
鹿児島	406,485,594	137,897,089	268,254,108	5,914,375
沖縄	312,187,596	108,091,709	203,839,064	6,383,247
合計	22,147,244,431	13,945,774,724	8,559,353,770	200,420,956

(注) 1 基準財政需要額、基準財政収入額は錯誤調整後の数値である。
2 平成27年度及び平成28年度の地方交付税額は、再算定後の数値である。

(資料) 総務省自治財政局「地方交付税等関係計数資料」

府 県 別 交 付 状 況 調

(単位 千円)

地 方 交 付 税 総 額		平 成 27 年 度	増 減 額	平 成 29 年 度	都 道 府 県
(C) + (D)	(E)	地 方 交 付 税 総 額 (F)	(E) - (F)	普 通 交 付 税 額	
658,704,430		648,081,803	10,622,627	619,862,254	北 海 道
222,251,818		216,562,501	5,689,317	214,208,781	青 森
225,322,000		218,283,631	7,038,369	213,838,215	岩 手
150,980,865		148,122,437	2,858,428	132,629,155	宮 城
197,512,363		193,699,842	3,812,521	192,791,310	秋 田
182,652,819		179,573,607	3,079,212	177,245,099	山 形
182,257,687		180,835,625	1,422,062	180,485,414	福 島
179,863,384		172,469,019	7,394,365	171,788,770	茨 城
122,524,323		120,921,670	1,602,653	119,600,915	栃 木
126,698,919		123,424,188	3,274,731	116,848,432	群 馬
215,121,060		203,140,028	11,981,032	203,250,088	埼 玉
181,250,790		169,212,717	12,038,073	171,721,962	千 葉
-		-	-	-	東 京
103,965,902		100,085,445	3,880,457	92,173,055	神 奈 川
268,307,288		267,792,773	514,515	246,046,912	新 潟
131,232,093		128,501,663	2,730,430	126,968,335	富 山
129,243,776		126,931,045	2,312,731	122,909,230	石 川
129,758,954		131,316,897	△ 1,557,943	126,367,088	福 井
128,331,180		133,192,079	△ 4,860,899	126,034,577	山 梨
206,284,201		208,442,469	△ 2,158,268	197,557,382	長 野
175,461,074		173,739,939	1,721,135	171,112,017	岐 阜
159,375,419		151,152,344	8,223,075	143,877,181	静 岡
83,378,310		78,899,745	4,478,565	71,083,212	愛 知
140,862,098		135,024,708	5,837,390	137,457,852	三 重
117,187,734		113,800,760	3,386,974	113,596,291	滋 賀
177,098,013		171,304,533	5,793,480	166,003,906	京 都
276,258,180		281,647,644	△ 5,389,464	243,789,290	大 阪
309,337,039		302,619,688	6,717,351	296,046,923	兵 庫
155,340,562		152,991,022	2,349,540	154,369,221	奈 良
172,683,762		167,549,372	5,134,390	170,175,819	和 歌 山
140,486,046		138,756,256	1,729,790	133,852,929	鳥 取
184,873,720		184,596,470	277,250	180,011,406	島 根
169,116,370		166,853,052	2,263,318	157,207,022	岡 山
187,138,048		183,682,054	3,455,994	168,131,472	広 島
174,512,604		170,709,837	3,802,767	166,792,620	山 口
149,694,240		145,912,264	3,781,976	146,535,102	徳 島
111,403,652		110,906,484	497,168	107,590,694	香 川
169,937,718		167,103,924	2,833,794	164,922,415	愛 媛
174,693,417		174,998,091	△ 304,674	168,756,795	高 知
281,451,626		270,245,255	11,206,371	249,886,203	福 岡
147,240,302		143,910,092	3,330,210	143,674,446	佐 賀
224,233,869		219,741,929	4,491,940	219,000,673	長 崎
288,990,306		217,383,577	71,606,729	206,710,557	熊 本
175,701,477		172,093,638	3,607,839	168,544,321	大 分
186,664,494		183,390,631	3,273,863	182,376,526	宮 崎
274,168,483		269,580,786	4,587,697	264,616,929	鹿 児 島
210,222,311		210,256,693	△ 34,382	203,985,161	沖 縄
8,759,774,726		8,529,440,227	230,334,499	8,252,433,957	合 計

8 一般会計歳入決算中

年 度	歳入総額	道 税	割 合	年 度	歳入総額	道 税	割 合
明 治 41	2,351	1,313	55.8	昭 和 22	2,631,359	504,655	19.2
42	2,607	1,441	55.3	23	7,927,416	1,851,911	23.4
43	1,959	1,375	70.2	24	12,211,414	3,328,617	27.3
44	2,332	1,742	74.7	25	14,642,606	3,651,408	24.9
大 正 元	2,277	1,629	71.5	26	20,496,155	5,799,742	28.3
2	2,691	1,762	65.5	27	27,293,000	6,203,850	22.7
3	3,333	1,230	36.9	28	35,041,533	6,007,736	17.1
4	2,510	1,721	68.6	29	38,518,275	6,677,814	17.3
5	2,808	1,935	68.9	30	42,320,569	6,777,292	16.0
6	3,410	2,180	63.9	31	45,471,828	8,269,425	18.2
7	4,177	2,498	59.8	32	51,559,120	9,841,438	19.1
8	5,750	3,418	59.4	33	54,025,413	10,043,179	18.6
9	8,443	4,864	57.6	34	58,839,559	10,843,468	18.4
10	11,230	5,471	48.7	35	68,119,722	13,368,978	19.6
11	12,720	6,578	51.7	36	83,552,686	16,080,069	19.2
12	12,716	6,929	54.5	37	102,716,975	18,939,468	18.4
13	10,639	5,952	55.9	38	120,218,204	21,911,779	18.2
14	12,449	7,211	57.9	39	141,271,094	26,943,863	19.1
昭 和 元	13,396	7,242	54.1	40	160,031,429	31,097,578	19.4
2	14,234	6,907	48.5	41	188,154,385	36,221,206	19.3
3	14,862	7,580	51.0	42	209,140,100	43,133,968	20.6
4	13,500	7,772	57.6	43	237,899,769	51,795,548	21.8
5	12,553	7,211	57.4	44	275,924,668	61,372,810	22.2
6	13,129	6,715	51.1	45	327,072,439	72,699,688	22.2
7	16,356	5,619	34.4	46	395,324,176	80,376,722	20.3
8	18,855	6,327	33.6	47	479,028,294	98,942,184	20.7
9	14,264	6,558	46.0	48	566,928,348	134,075,897	23.6
10	15,715	6,972	44.4	49	697,930,633	161,586,067	23.2
11	18,252	8,261	45.3	50	819,908,954	153,245,569	18.7
12	19,065	8,583	45.0	51	921,814,536	180,870,071	19.6
13	21,407	8,982	42.0	52	1,059,991,110	210,195,360	19.8
14	23,509	10,009	42.6	53	1,240,824,287	232,533,096	18.7
15	39,184	7,843	20.0	54	1,394,478,430	275,413,977	19.8
16	53,907	8,576	15.9	55	1,458,800,359	298,228,581	20.4
17	61,213	8,784	14.3	56	1,592,958,268	312,167,878	19.6
18	74,112	8,279	11.2	57	1,671,095,201	326,232,776	19.5
19	102,548	10,180	9.9	58	1,721,841,232	342,108,548	19.9
20	193,761	10,037	5.2	59	1,745,131,736	352,514,928	20.2
21	587,300	80,864	13.8	60	1,833,121,150	359,884,817	19.6

道税の占める割合累年比較

(単位 千円・%)

年 度	歳入総額	道 税	割 合	年 度	歳入総額	道 税	割 合
昭 和 61	1,944,095,953	380,700,236	19.6				
62	2,099,421,930	429,941,284	20.5				
63	2,176,187,506	480,888,915	22.1				
平 成 元	2,365,801,904	494,654,130	20.9				
2	2,427,259,368	527,461,292	21.7				
3	2,544,663,754	563,550,938	22.1				
4	2,777,812,983	537,604,383	19.4				
5	3,017,382,614	520,534,335	17.3				
6	2,970,520,778	543,410,529	18.3				
7	3,078,056,737	543,137,516	17.6				
8	2,974,024,810	571,715,195	19.2				
9	3,173,843,414	557,423,684	17.6				
10	3,617,327,025	570,328,276	15.8				
11	3,555,699,729	571,072,693	16.1				
12	3,389,467,257	588,495,372	17.4				
13	3,313,909,415	564,310,959	17.0				
14	3,041,549,117	524,125,388	17.2				
15	2,966,004,452	506,625,398	17.1				
16	2,878,476,837	509,334,544	17.7				
17	2,931,656,498	509,225,213	17.4				
18	2,801,613,335	539,904,182	19.3				
19	2,920,489,601	606,661,740	20.8				
20	2,930,737,709	585,682,876	20.0				
21	3,081,224,820	523,628,418	17.0				
22	2,880,406,269	504,131,995	17.5				
23	2,837,032,663	494,690,222	17.4				
24	2,797,069,547	502,947,981	18.0				
25	2,800,434,462	515,747,437	18.4				
26	2,768,474,162	531,446,500	19.2				
27	2,851,109,261	589,579,583	20.7				
28	2,823,035,554	603,841,498	21.4				

第 2 調定及び収入に関する調

1 平成28年度

(1) 税目別総括

税目	予算額	調定額			収入済	
		現年課税分	滞納繰越分	計	現年課税分	滞納繰越分
個人道民税	168,908,615,000	166,108,344,372	8,519,775,368	174,628,119,740	163,479,232,641	2,820,953,717
法人道民税	17,560,021,000	18,889,713,783	170,207,441	19,059,921,224	18,829,228,501	36,885,196
道民税利子割	971,697,000	1,340,740,441	-	1,340,740,441	1,340,740,441	-
個人事業税	4,506,921,000	4,635,840,400	224,270,633	4,860,111,033	4,517,916,773	47,497,861
法人事業税	109,518,557,000	110,412,446,020	422,135,396	110,834,581,416	110,272,409,342	59,476,307
地方消費税	136,045,161,000	132,870,521,806	-	132,870,521,806	132,870,521,806	-
不動産取得税	14,345,229,000	15,973,406,400	744,946,831	16,718,353,231	15,578,200,754	128,513,224
道たばこ税	7,791,136,000	7,640,849,893	-	7,640,849,893	7,640,849,893	-
ゴルフ場利用税	1,720,991,000	1,607,824,600	4,290,299	1,612,114,899	1,605,259,200	2,552,246
自動車取得税	6,507,429,000	(7,363,883,500) 7,372,715,000	1,069,969	7,373,784,969	(7,363,883,500) 7,372,269,783	188,250
軽油引取税	54,482,311,000	57,242,556,661	1,958,067,393	59,200,624,054	56,338,928,986	1,957,537,951
自動車税	75,326,723,000	(2,812,986,800) 76,315,914,569	1,426,937,993	77,742,852,562	(2,812,986,800) 75,902,333,746	366,010,450
鉦区税	29,381,000	32,295,700	639,700	32,935,400	31,924,100	173,352
道固定資産税	816,205,000	921,105,900	-	921,105,900	921,105,900	-
狩猟税	53,781,000	52,393,200	-	52,393,200	52,393,200	-
核燃料税	899,960,000	899,960,000	-	899,960,000	899,960,000	-
循環資源利用促進税	813,970,000	769,282,187	2,938,993	772,221,180	765,495,575	2,938,993
合計	600,298,088,000	(10,176,870,300) 603,085,910,932	13,475,280,016	616,561,190,948	(10,176,870,300) 598,418,770,641	5,422,727,547

(注) 1 「証紙徴収分」は、「現年課税分」に合算して計上し、()内書きとした。

2 「還付未済額」欄は、「調定額」及び「収入済」欄の内書きであり、「滞納繰越分」に係るものを()内書きとした。

3 「地方消費税」は、譲渡割及び貨物割の合計額である。

4 「自動車取得税」及び「軽油引取税」は、新法及び旧法の合計額である。

調定収入額調

(単位 円・%)

額	不納欠損額	収入未済額	還付未済額	収入歩合			予算額 に対する 収入済額 の割合	税目
				現年 課税分	滞納 繰越分	計		
166,300,186,358	686,618,548	7,641,314,834	-	98.4	33.1	95.2	98.5	個人道民税
18,866,113,697	48,941,622	144,865,905	(102,300) 587,283	99.7	21.7	99.0	107.4	法人道民税
1,340,740,441	-	-	-	100.0	-	100.0	138.0	道民税利子割
4,565,414,634	27,702,279	266,994,120	590,200	97.5	21.2	93.9	101.3	個人事業税
110,331,885,649	144,957,352	357,738,415	(108,084) 488,504	99.9	14.1	99.5	100.7	法人事業税
132,870,521,806	-	-	-	100.0	-	100.0	97.7	地方消費税
15,706,713,978	96,788,188	914,851,065	(48,400) 238,100	97.5	17.3	93.9	109.5	不動産取得税
7,640,849,893	-	-	6	100.0	-	100.0	98.1	道たばこ税
1,607,811,446	-	4,303,453	-	99.8	59.5	99.7	93.4	ゴルフ場利用税
7,372,458,033	560,397	766,539	-	99.9	17.6	99.9	113.3	自動車取得税
58,296,466,937	-	904,157,117	(838,234) 838,354	98.4	99.9	98.5	107.0	軽油引取税
76,268,344,196	291,312,285	1,183,196,081	(222,680) 2,258,449	99.5	25.7	98.1	101.3	自動車税
32,097,452	17,000	820,948	-	98.8	27.1	97.5	109.2	鉾区税
921,105,900	-	-	-	100.0	-	100.0	112.9	道固定資産税
52,393,200	-	-	-	100.0	-	100.0	97.4	狩猟税
899,960,000	-	-	-	100.0	-	100.0	100.0	核燃料税
768,434,568	-	3,786,612	-	99.5	100.0	99.5	94.4	循環資源利用促進税
603,841,498,188	1,296,897,671	11,422,795,089	(1,319,698) 5,000,896	99.2	40.2	97.9	100.6	合計

(2) 振興局別内訳

総合振興局等	調定額			収入済	
	現年課税分	滞納繰越分	計	現年課税分	滞納繰越分
空知	14,879,116,083	604,107,386	15,483,223,469	14,723,789,258	135,853,000
石狩	23,291,191,666	836,276,735	24,127,468,401	23,086,589,428	214,972,045
後志	11,584,026,713	383,427,191	11,967,453,904	11,456,456,628	136,832,061
胆振	26,444,992,941	972,971,712	27,417,964,653	26,134,252,923	292,633,732
日高	3,984,746,664	317,046,730	4,301,793,394	3,919,814,917	82,236,979
渡島	21,243,944,450	944,651,248	22,188,595,698	20,967,708,758	287,751,861
檜山	1,612,644,844	70,694,548	1,683,339,392	1,601,055,374	15,153,588
上川	30,230,280,681	983,093,236	31,213,373,917	29,914,382,272	310,667,359
留萌	2,584,225,653	75,281,035	2,659,506,688	2,568,720,649	19,345,129
宗谷	4,774,779,009	183,660,128	4,958,439,137	4,736,904,815	43,265,942
オホーツク	18,881,667,675	525,182,257	19,406,849,932	18,734,354,674	136,870,575
十勝	24,633,462,422	814,589,122	25,448,051,544	24,410,504,055	249,553,657
釧路	14,005,531,545	873,135,031	14,878,666,576	13,739,464,847	225,766,182
根室	5,690,315,717	234,967,677	5,925,283,394	5,601,062,294	60,032,354
札幌道税事務所	264,553,397,163	5,656,195,980	270,209,593,143	262,132,122,043	3,211,793,083
総務部財政局税務課	134,691,587,706	-	134,691,587,706	134,691,587,706	-
合計	603,085,910,932	13,475,280,016	616,561,190,948	598,418,770,641	5,422,727,547

(単位 円・%)

額	不納欠損額	収入未済額	収入歩合			総合振興局等
			現年 課税分	滞納 繰越分	計	
計						
14,859,642,258	68,153,576	555,427,635	99.0	22.5	96.0	空知
23,301,561,473	79,509,452	746,397,476	99.1	25.7	96.6	石狩
11,593,288,689	24,346,843	349,818,372	98.9	35.7	96.9	後志
26,426,886,655	71,645,031	919,432,967	98.8	30.1	96.4	胆振
4,002,051,896	26,056,716	273,684,782	98.4	25.9	93.0	日高
21,255,460,619	106,752,897	826,382,182	98.7	30.5	95.8	渡島
1,616,208,962	2,963,689	64,166,741	99.3	21.4	96.0	檜山
30,225,049,631	79,877,000	908,447,286	99.0	31.6	96.8	上川
2,588,065,778	3,560,871	67,880,039	99.4	25.7	97.3	留萌
4,780,170,757	10,707,715	167,560,665	99.2	23.6	96.4	宗谷
18,871,225,249	38,207,894	497,416,789	99.2	26.1	97.2	オホーツク
24,660,057,712	43,363,664	744,630,168	99.1	30.6	96.9	十勝
13,965,231,029	158,708,697	754,726,850	98.1	25.9	93.9	釧路
5,661,094,648	16,581,789	247,606,957	98.4	25.5	95.5	根室
265,343,915,126	566,461,837	4,299,216,180	99.1	56.8	98.2	札幌道税事務所
134,691,587,706	-	-	100.0	-	100.0	総務部財政局税務課
603,841,498,188	1,296,897,671	11,422,795,089	99.2	40.2	97.9	合計

(3) 税目別・振興局別内訳 (その1)

税目	空知総合振興局					
	調定額	収入額	不納欠損額	収入未済額	収入歩合	
個人道民税	現年課税	7,430,399,205	7,324,165,820	195,087	106,038,298	98.6
	滞納繰越	452,724,155	116,407,163	27,684,092	308,632,900	25.7
	計	7,883,123,360	7,440,572,983	27,879,179	414,671,198	94.4
法人道民税	現年課税	343,410,500	342,190,978	80,086	1,139,436	99.6
	滞納繰越	2,794,830	867,869	692,156	1,234,805	31.1
	計	346,205,330	343,058,847	772,242	2,374,241	99.1
道民税利子割	現年課税	-	-	-	-	-
	計	-	-	-	-	-
個人事業税	現年課税	119,794,400	116,560,290	-	3,234,110	97.3
	滞納繰越	5,495,815	1,103,378	1,605,694	2,786,743	20.1
	計	125,290,215	117,663,668	1,605,694	6,020,853	93.9
法人事業税	現年課税	1,327,704,800	1,327,186,500	-	518,300	99.9
	滞納繰越	2,008,678	1,199,226	383,904	425,548	59.7
	計	1,329,713,478	1,328,385,726	383,904	943,848	99.9
地方消費税譲渡割	現年課税	-	-	-	-	-
	計	-	-	-	-	-
地方消費税貨物割	現年課税	-	-	-	-	-
	計	-	-	-	-	-
不動産取得税	現年課税	504,260,900	476,967,518	-	27,293,382	94.6
	滞納繰越	56,282,349	2,724,596	1,692,688	51,865,065	4.8
	計	560,543,249	479,692,114	1,692,688	79,158,447	85.6
道たばこ税	現年課税	70,700	70,700	-	-	100.0
	滞納繰越	-	-	-	-	-
	計	70,700	70,700	-	-	100.0
ゴルフ場利用税	現年課税	142,416,480	142,416,480	-	-	100.0
	滞納繰越	-	-	-	-	-
	計	142,416,480	142,416,480	-	-	100.0
自動車取得税	現年課税	-	-	-	-	-
	滞納繰越	-	-	-	-	-
	計	-	-	-	-	-
軽油引取税	現年課税	612,648,287	612,648,287	-	-	100.0
	滞納繰越	1,599,961	1,599,961	-	-	100.0
	計	614,248,248	614,248,248	-	-	100.0
自動車税	現年課税	4,274,632,500	4,257,804,374	90,800	16,737,326	99.6
	滞納繰越	83,201,598	11,950,807	35,729,069	35,521,722	14.4
	計	4,357,834,098	4,269,755,181	35,819,869	52,259,048	98.0
鉱区税	現年課税	-	-	-	-	-
	滞納繰越	-	-	-	-	-
	計	-	-	-	-	-
道固定資産税	現年課税	-	-	-	-	-
	計	-	-	-	-	-
狩猟税	現年課税	2,655,500	2,655,500	-	-	100.0
	計	2,655,500	2,655,500	-	-	100.0
核燃料税	現年課税	-	-	-	-	-
	計	-	-	-	-	-
循環資源利用促進税	現年課税	121,122,811	121,122,811	-	-	100.0
	滞納繰越	-	-	-	-	-
	計	121,122,811	121,122,811	-	-	100.0
合 計	現年課税	14,879,116,083	14,723,789,258	365,973	154,960,852	99.0
	滞納繰越	604,107,386	135,853,000	67,787,603	400,466,783	22.5
	計	15,483,223,469	14,859,642,258	68,153,576	555,427,635	96.0

(単位 円・%)

石狩振興局					税目	
調定額	収入額	不納欠損額	収入未済額	収入歩合		
11,710,072,044	11,572,166,548	169,664	137,735,832	98.8	現年課税	個人道民税
658,468,606	179,639,016	44,373,107	434,456,483	27.3	滞納繰越	
12,368,540,650	11,751,805,564	44,542,771	572,192,315	95.0	計	
667,685,900	664,330,909	-	3,354,991	99.5	現年課税	法人道民税
4,474,102	1,467,015	376,424	2,630,663	32.8	滞納繰越	
672,160,002	665,797,924	376,424	5,985,654	99.1	計	
-	-	-	-	-	現年課税	道民税利子割
-	-	-	-	-	計	
208,593,800	204,104,400	234,900	4,254,500	97.8	現年課税	個人事業税
15,944,407	2,064,523	814,167	13,065,717	12.9	滞納繰越	
224,538,207	206,168,923	1,049,067	17,320,217	91.8	計	
2,811,213,300	2,807,458,878	-	3,754,422	99.9	現年課税	法人事業税
2,488,075	1,147,711	434,662	905,702	46.1	滞納繰越	
2,813,701,375	2,808,606,589	434,662	4,660,124	99.8	計	
-	-	-	-	-	現年課税	地方消費税譲渡割
-	-	-	-	-	計	
-	-	-	-	-	現年課税	地方消費税貨物割
-	-	-	-	-	計	
1,025,126,200	1,008,793,200	-	16,333,000	98.4	現年課税	不動産取得税
23,125,675	2,110,096	111,900	20,903,679	9.1	滞納繰越	
1,048,251,875	1,010,903,296	111,900	37,236,679	96.4	計	
112,328	112,328	-	-	100.0	現年課税	道たばこ税
-	-	-	-	-	滞納繰越	
112,328	112,328	-	-	100.0	計	
558,497,960	558,497,960	-	-	100.0	現年課税	ゴルフ場利用税
1,509,410	1,509,410	-	-	100.0	滞納繰越	
560,007,370	560,007,370	-	-	100.0	計	
-	-	-	-	-	現年課税	自動車取得税
-	-	-	-	-	滞納繰越	
-	-	-	-	-	計	
287,535,079	287,535,079	-	-	100.0	現年課税	軽油引取税
-	-	-	-	-	滞納繰越	
287,535,079	287,535,079	-	-	100.0	計	
5,926,288,858	5,887,523,929	-	38,764,929	99.3	現年課税	自動車税
130,266,460	27,034,274	32,994,628	70,237,558	20.8	滞納繰越	
6,056,555,318	5,914,558,203	32,994,628	109,002,487	97.7	計	
-	-	-	-	-	現年課税	鉱区税
-	-	-	-	-	滞納繰越	
-	-	-	-	-	計	
-	-	-	-	-	現年課税	道固定資産税
-	-	-	-	-	計	
38,688,100	38,688,100	-	-	100.0	現年課税	狩猟税
38,688,100	38,688,100	-	-	100.0	計	
-	-	-	-	-	現年課税	核燃料税
-	-	-	-	-	計	
57,378,097	57,378,097	-	-	100.0	現年課税	循環資源利用促進税
-	-	-	-	-	滞納繰越	
57,378,097	57,378,097	-	-	100.0	計	
23,291,191,666	23,086,589,428	404,564	204,197,674	99.1	現年課税	合計
836,276,735	214,972,045	79,104,888	542,199,802	25.7	滞納繰越	
24,127,468,401	23,301,561,473	79,509,452	746,397,476	96.6	計	

(3) 税目別・振興局別内訳 (その2)

税目	後 志 総 合 振 興 局					
	調 定 額	収 入 額	不 納 欠 損 額	収 入 未 済 額	収 入 歩 合	
個人道民税	現年課税	5,168,316,521	5,090,265,945	128,511	77,922,065	98.5
	滞納繰越	299,019,045	109,376,657	13,918,817	175,723,571	36.6
	計	5,467,335,566	5,199,642,602	14,047,328	253,645,636	95.1
法人道民税	現年課税	315,818,083	313,899,910	149,467	1,768,706	99.4
	滞納繰越	5,285,766	1,583,321	378,181	3,324,264	30.0
	計	321,103,849	315,483,231	527,648	5,092,970	98.2
道民税利子割	現年課税	-	-	-	-	-
	計	-	-	-	-	-
個人事業税	現年課税	104,981,500	104,195,200	-	786,300	99.3
	滞納繰越	9,342,337	2,158,641	4,535,500	2,648,196	23.1
	計	114,323,837	106,353,841	4,535,500	3,434,496	93.0
法人事業税	現年課税	1,414,506,200	1,409,558,100	-	4,948,100	99.7
	滞納繰越	12,520,095	1,121,352	-	11,398,743	9.0
	計	1,427,026,295	1,410,679,452	-	16,346,843	98.9
地方消費税譲渡割	現年課税	-	-	-	-	-
	計	-	-	-	-	-
地方消費税貨物割	現年課税	-	-	-	-	-
	計	-	-	-	-	-
不動産取得税	現年課税	694,814,600	669,045,634	-	25,768,966	96.3
	滞納繰越	16,222,738	2,851,123	248,709	13,122,906	17.6
	計	711,037,338	671,896,757	248,709	38,891,872	94.5
道たばこ税	現年課税	57,252	57,252	-	-	100.0
	滞納繰越	-	-	-	-	-
	計	57,252	57,252	-	-	100.0
ゴルフ場利用税	現年課税	87,152,240	87,152,240	-	-	100.0
	滞納繰越	-	-	-	-	-
	計	87,152,240	87,152,240	-	-	100.0
自動車取得税	現年課税	-	-	-	-	-
	滞納繰越	-	-	-	-	-
	計	-	-	-	-	-
軽油引取税	現年課税	1,095,378,131	1,089,809,403	-	5,568,728	99.5
	滞納繰越	10,495,277	10,495,277	-	-	100.0
	計	1,105,873,408	1,100,304,680	-	5,568,728	99.5
自動車税	現年課税	2,652,635,866	2,642,612,244	42,021	9,981,601	99.6
	滞納繰越	30,541,933	9,245,690	4,945,637	16,350,606	30.3
	計	2,683,177,799	2,651,857,934	4,987,658	26,332,207	98.8
鉱区税	現年課税	-	-	-	-	-
	滞納繰越	-	-	-	-	-
	計	-	-	-	-	-
道固定資産税	現年課税	-	-	-	-	-
	計	-	-	-	-	-
狩猟税	現年課税	252,700	252,700	-	-	100.0
	計	252,700	252,700	-	-	100.0
核燃料税	現年課税	-	-	-	-	-
	計	-	-	-	-	-
循環資源利用促進税	現年課税	50,113,620	49,608,000	-	505,620	99.0
	滞納繰越	-	-	-	-	-
	計	50,113,620	49,608,000	-	505,620	99.0
合 計	現年課税	11,584,026,713	11,456,456,628	319,999	127,250,086	98.9
	滞納繰越	383,427,191	136,832,061	24,026,844	222,568,286	35.7
	計	11,967,453,904	11,593,288,689	24,346,843	349,818,372	96.9

(単位 円・%)

胆振総合振興局					税目	
調定額	収入額	不納欠損額	収入未済額	収入歩合		
11,590,936,597	11,385,659,542	545,076	204,731,979	98.2	現年課税	個人道民税
698,247,581	226,479,711	40,907,055	430,860,815	32.4	滞納繰越	
12,289,184,178	11,612,139,253	41,452,131	635,592,794	94.5	計	
730,674,500	726,881,436	28,300	3,764,764	99.5	現年課税	法人道民税
16,059,102	2,596,096	715,153	12,747,853	16.2	滞納繰越	
746,733,602	729,477,532	743,453	16,512,617	97.7	計	
-	-	-	-	-	現年課税	道民税利子割
-	-	-	-	-	計	
264,796,900	258,722,145	3,200	6,071,555	97.7	現年課税	個人事業税
16,107,408	4,830,178	1,173,677	10,103,553	30.0	滞納繰越	
280,904,308	263,552,323	1,176,877	16,175,108	93.8	計	
3,913,223,500	3,904,917,170	-	8,306,330	99.8	現年課税	法人事業税
56,273,514	6,554,901	-	49,718,613	11.6	滞納繰越	
3,969,497,014	3,911,472,071	-	58,024,943	98.5	計	
-	-	-	-	-	現年課税	地方消費税譲渡割
-	-	-	-	-	計	
-	-	-	-	-	現年課税	地方消費税貨物割
-	-	-	-	-	計	
998,115,900	957,568,500	-	40,547,400	95.9	現年課税	不動産取得税
35,839,895	7,987,454	1,897,550	25,954,891	22.3	滞納繰越	
1,033,955,795	965,555,954	1,897,550	66,502,291	93.4	計	
112,422	112,422	-	-	100.0	現年課税	道たばこ税
-	-	-	-	-	滞納繰越	
112,422	112,422	-	-	100.0	計	
359,707,040	357,141,640	-	2,565,400	99.3	現年課税	ゴルフ場利用税
2,498,089	953,588	-	1,544,501	38.2	滞納繰越	
362,205,129	358,095,228	-	4,109,901	98.9	計	
-	-	-	-	-	現年課税	自動車取得税
-	-	-	-	-	滞納繰越	
-	-	-	-	-	計	
1,930,658,364	1,922,049,711	-	8,608,653	99.6	現年課税	軽油引取税
10,639,384	10,110,584	-	528,800	95.0	滞納繰越	
1,941,297,748	1,932,160,295	-	9,137,453	99.5	計	
6,420,511,328	6,386,052,608	58,600	34,400,120	99.5	現年課税	自動車税
137,306,739	33,121,220	26,316,420	77,869,099	24.1	滞納繰越	
6,557,818,067	6,419,173,828	26,375,020	112,269,219	97.9	計	
-	-	-	-	-	現年課税	鉾区税
-	-	-	-	-	滞納繰越	
-	-	-	-	-	計	
-	-	-	-	-	現年課税	道固定資産税
-	-	-	-	-	計	
1,242,300	1,242,300	-	-	100.0	現年課税	狩猟税
1,242,300	1,242,300	-	-	100.0	計	
-	-	-	-	-	現年課税	核燃料税
-	-	-	-	-	計	
235,014,090	233,905,449	-	1,108,641	99.5	現年課税	循環資源利用促進税
-	-	-	-	-	滞納繰越	
235,014,090	233,905,449	-	1,108,641	99.5	計	
26,444,992,941	26,134,252,923	635,176	310,104,842	98.8	現年課税	合計
972,971,712	292,633,732	71,009,855	609,328,125	30.1	滞納繰越	
27,417,964,653	26,426,886,655	71,645,031	919,432,967	96.4	計	

(3) 税目別・振興局別内訳 (その3)

税目	日 高 振 興 局					
	調 定 額	収 入 額	不 納 欠 損 額	収 入 未 済 額	収 入 歩 合	
個人道民税	現年課税	1,926,123,074	1,875,044,695	6,459	51,071,920	97.3
	滞納繰越	268,213,095	71,531,360	22,335,670	174,346,065	26.7
	計	2,194,336,169	1,946,576,055	22,342,129	225,417,985	88.7
法人道民税	現年課税	116,629,600	116,357,300	5,000	267,300	99.8
	滞納繰越	4,992,777	769,318	542,800	3,680,659	15.4
	計	121,622,377	117,126,618	547,800	3,947,959	96.3
道民税利子割	現年課税	-	-	-	-	-
	計	-	-	-	-	-
個人事業税	現年課税	43,626,900	43,563,900	-	63,000	99.9
	滞納繰越	1,387,100	653,822	-	733,278	47.1
	計	45,014,000	44,217,722	-	796,278	98.2
法人事業税	現年課税	495,692,900	495,331,400	-	361,500	99.9
	滞納繰越	16,503,742	2,247,792	1,717,150	12,538,800	13.6
	計	512,196,642	497,579,192	1,717,150	12,900,300	97.1
地方消費税譲渡割	現年課税	-	-	-	-	-
	計	-	-	-	-	-
地方消費税貨物割	現年課税	-	-	-	-	-
	計	-	-	-	-	-
不動産取得税	現年課税	110,139,300	98,787,576	-	11,351,724	89.7
	滞納繰越	9,453,883	807,984	-	8,645,899	8.5
	計	119,593,183	99,595,560	-	19,997,623	83.3
道たばこ税	現年課税	24,489	24,489	-	-	100.0
	滞納繰越	-	-	-	-	-
	計	24,489	24,489	-	-	100.0
ゴルフ場利用税	現年課税	5,378,600	5,378,600	-	-	100.0
	滞納繰越	-	-	-	-	-
	計	5,378,600	5,378,600	-	-	100.0
自動車取得税	現年課税	-	-	-	-	-
	滞納繰越	-	-	-	-	-
	計	-	-	-	-	-
軽油引取税	現年課税	187,867,741	187,867,741	-	-	100.0
	滞納繰越	2,477	1,835	-	642	74.1
	計	187,870,218	187,869,576	-	642	99.9
自動車税	現年課税	1,097,747,370	1,095,942,526	-	1,804,844	99.8
	滞納繰越	16,493,656	6,224,868	1,449,637	8,819,151	37.7
	計	1,114,241,026	1,102,167,394	1,449,637	10,623,995	98.9
鉦区税	現年課税	-	-	-	-	-
	滞納繰越	-	-	-	-	-
	計	-	-	-	-	-
道固定資産税	現年課税	-	-	-	-	-
	計	-	-	-	-	-
狩猟税	現年課税	314,200	314,200	-	-	100.0
	計	314,200	314,200	-	-	100.0
核燃料税	現年課税	-	-	-	-	-
	計	-	-	-	-	-
循環資源利用促進税	現年課税	1,202,490	1,202,490	-	-	100.0
	滞納繰越	-	-	-	-	-
	計	1,202,490	1,202,490	-	-	100.0
合 計	現年課税	3,984,746,664	3,919,814,917	11,459	64,920,288	98.4
	滞納繰越	317,046,730	82,236,979	26,045,257	208,764,494	25.9
	計	4,301,793,394	4,002,051,896	26,056,716	273,684,782	93.0

(単位 円・%)

渡 島 総		興 局			税 目
調 定 額	収 入 額	不 納 欠 損 額	収 入 未 済 額	収 入 歩 合	
10,954,545,236	10,755,065,058	884,698	198,595,480	98.2	現年課税
762,542,791	234,201,270	74,866,574	453,474,947	30.7	滞納繰越
11,717,088,027	10,989,266,328	75,751,272	652,070,427	93.8	計
537,900,900	535,075,155	37,521	2,788,224	99.5	現年課税
11,072,199	1,825,068	5,838,194	3,408,937	16.5	滞納繰越
548,973,099	536,900,223	5,875,715	6,197,161	97.8	計
-	-	-	-	-	現年課税
-	-	-	-	-	計
393,666,400	387,808,938	-	5,857,462	98.5	現年課税
7,748,634	1,981,339	633,782	5,133,513	25.6	滞納繰越
401,415,034	389,790,277	633,782	10,990,975	97.1	計
2,339,157,800	2,333,883,339	-	5,274,461	99.8	現年課税
16,899,645	1,887,212	2,119,083	12,893,350	11.2	滞納繰越
2,356,057,445	2,335,770,551	2,119,083	18,167,811	99.1	計
-	-	-	-	-	現年課税
-	-	-	-	-	計
926,098,800	904,620,000	-	21,478,800	97.7	現年課税
27,623,975	8,112,925	3,190,500	16,320,550	29.4	滞納繰越
953,722,775	912,732,925	3,190,500	37,799,350	95.7	計
120,949	120,949	-	-	100.0	現年課税
-	-	-	-	-	滞納繰越
120,949	120,949	-	-	100.0	計
65,191,800	65,191,800	-	-	100.0	現年課税
-	-	-	-	-	滞納繰越
65,191,800	65,191,800	-	-	100.0	計
-	-	-	-	-	現年課税
-	-	-	-	-	滞納繰越
-	-	-	-	-	計
1,040,360,705	1,032,851,145	-	7,509,560	99.3	現年課税
7,083,069	7,083,069	-	-	100.0	滞納繰越
1,047,443,774	1,039,934,214	-	7,509,560	99.3	計
4,968,047,450	4,934,237,964	72,900	33,736,586	99.3	現年課税
111,680,935	32,660,978	19,109,645	59,910,312	29.2	滞納繰越
5,079,728,385	4,966,898,942	19,182,545	93,646,898	97.8	計
-	-	-	-	-	現年課税
-	-	-	-	-	滞納繰越
-	-	-	-	-	計
-	-	-	-	-	現年課税
-	-	-	-	-	計
1,300,200	1,300,200	-	-	100.0	現年課税
1,300,200	1,300,200	-	-	100.0	計
-	-	-	-	-	現年課税
-	-	-	-	-	計
17,554,210	17,554,210	-	-	100.0	現年課税
-	-	-	-	-	滞納繰越
17,554,210	17,554,210	-	-	100.0	計
21,243,944,450	20,967,708,758	995,119	275,240,573	98.7	現年課税
944,651,248	287,751,861	105,757,778	551,141,609	30.5	滞納繰越
22,188,595,698	21,255,460,619	106,752,897	826,382,182	95.8	計

(3) 税目別・振興局別内訳 (その4)

税目	檜 山 振 興 局					
	調 定 額	収 入 額	不 納 欠 損 額	収 入 未 済 額	収 入 歩 合	
個人道民税	現年課税	879,047,586	869,433,451	-	9,614,135	98.9
	滞納繰越	60,157,123	13,929,207	1,627,314	44,600,602	23.2
	計	939,204,709	883,362,658	1,627,314	54,214,737	94.1
法人道民税	現年課税	37,556,400	37,446,400	-	110,000	99.7
	滞納繰越	369,907	113,891	89,788	166,228	30.8
	計	37,926,307	37,560,291	89,788	276,228	99.0
道民税利子割	現年課税	-	-	-	-	-
	計	-	-	-	-	-
個人事業税	現年課税	13,134,100	13,134,100	-	-	100.0
	滞納繰越	870,693	-	-	870,693	-
	計	14,004,793	13,134,100	-	870,693	93.8
法人事業税	現年課税	114,783,100	114,783,100	-	-	100.0
	滞納繰越	33,600	-	-	33,600	-
	計	114,816,700	114,783,100	-	33,600	99.9
地方消費税譲渡割	現年課税	-	-	-	-	-
	計	-	-	-	-	-
地方消費税貨物割	現年課税	-	-	-	-	-
	計	-	-	-	-	-
不動産取得税	現年課税	30,200,800	29,310,900	-	889,900	97.1
	滞納繰越	5,885,611	356,771	315,160	5,213,680	6.1
	計	36,086,411	29,667,671	315,160	6,103,580	82.2
道たばこ税	現年課税	5,746	5,746	-	-	100.0
	滞納繰越	-	-	-	-	-
	計	5,746	5,746	-	-	100.0
ゴルフ場利用税	現年課税	-	-	-	-	-
	滞納繰越	-	-	-	-	-
	計	-	-	-	-	-
自動車取得税	現年課税	-	-	-	-	-
	滞納繰越	-	-	-	-	-
	計	-	-	-	-	-
軽油引取税	現年課税	23,928,269	23,928,269	-	-	100.0
	滞納繰越	-	-	-	-	-
	計	23,928,269	23,928,269	-	-	100.0
自動車税	現年課税	489,403,100	488,427,665	-	975,435	99.8
	滞納繰越	3,377,614	753,719	931,427	1,692,468	22.3
	計	492,780,714	489,181,384	931,427	2,667,903	99.3
鉱区税	現年課税	-	-	-	-	-
	滞納繰越	-	-	-	-	-
	計	-	-	-	-	-
道固定資産税	現年課税	-	-	-	-	-
	計	-	-	-	-	-
狩猟税	現年課税	124,700	124,700	-	-	100.0
	計	124,700	124,700	-	-	100.0
核燃料税	現年課税	-	-	-	-	-
	計	-	-	-	-	-
循環資源利用促進税	現年課税	24,461,043	24,461,043	-	-	100.0
	滞納繰越	-	-	-	-	-
	計	24,461,043	24,461,043	-	-	100.0
合 計	現年課税	1,612,644,844	1,601,055,374	-	11,589,470	99.3
	滞納繰越	70,694,548	15,153,588	2,963,689	52,577,271	21.4
	計	1,683,339,392	1,616,208,962	2,963,689	64,166,741	96.0

(単位 円・%)

上 川 総 合 振 興 局					税 目	
調 定 額	収 入 額	不 納 欠 損 額	収 入 未 済 額	収 入 歩 合		
13,712,340,505	13,474,776,627	-	237,563,878	98.3	現年課税	個人道民税
697,555,474	245,320,317	59,403,768	392,831,389	35.2	滞納繰越	
14,409,895,979	13,720,096,944	59,403,768	630,395,267	95.2	計	
639,819,000	637,956,144	108,700	1,754,156	99.7	現年課税	法人道民税
18,565,885	2,565,601	1,836,258	14,164,026	13.8	滞納繰越	
658,384,885	640,521,745	1,944,958	15,918,182	97.3	計	
-	-	-	-	-	現年課税	道民税利子割
-	-	-	-	-	計	
310,431,200	302,654,000	-	7,777,200	97.5	現年課税	個人事業税
18,945,367	2,212,221	1,076,843	15,656,303	11.7	滞納繰越	
329,376,567	304,866,221	1,076,843	23,433,503	92.6	計	
2,876,659,128	2,874,434,244	199,600	2,025,284	99.9	現年課税	法人事業税
39,463,979	3,081,122	1,538,520	34,844,337	7.8	滞納繰越	
2,916,123,107	2,877,515,366	1,738,120	36,869,621	98.7	計	
-	-	-	-	-	現年課税	地方消費税譲渡割
-	-	-	-	-	計	
-	-	-	-	-	現年課税	地方消費税貨物割
-	-	-	-	-	計	
1,234,029,400	1,208,895,401	-	25,133,999	98.0	現年課税	不動産取得税
96,858,743	31,719,523	2,376,775	62,762,445	32.7	滞納繰越	
1,330,888,143	1,240,614,924	2,376,775	87,896,444	93.2	計	
145,073	145,073	-	-	100.0	現年課税	道たばこ税
-	-	-	-	-	滞納繰越	
145,073	145,073	-	-	100.0	計	
74,283,200	74,283,200	-	-	100.0	現年課税	ゴルフ場利用税
-	-	-	-	-	滞納繰越	
74,283,200	74,283,200	-	-	100.0	計	
-	-	-	-	-	現年課税	自動車取得税
31,100	-	31,100	-	-	滞納繰越	
31,100	-	31,100	-	-	計	
4,000,552,581	4,000,552,581	-	-	100.0	現年課税	軽油引取税
11,812	11,812	-	-	100.0	滞納繰越	
4,000,564,393	4,000,564,393	-	-	100.0	計	
7,314,955,700	7,273,620,108	13,200	41,322,392	99.4	現年課税	自動車税
111,660,876	25,756,763	13,292,236	72,611,877	23.1	滞納繰越	
7,426,616,576	7,299,376,871	13,305,436	113,934,269	98.3	計	
-	-	-	-	-	現年課税	鉾区税
-	-	-	-	-	滞納繰越	
-	-	-	-	-	計	
-	-	-	-	-	現年課税	道固定資産税
-	-	-	-	-	計	
1,535,200	1,535,200	-	-	100.0	現年課税	狩猟税
1,535,200	1,535,200	-	-	100.0	計	
-	-	-	-	-	現年課税	核燃料税
-	-	-	-	-	計	
65,529,694	65,529,694	-	-	100.0	現年課税	循環資源利用促進税
-	-	-	-	-	滞納繰越	
65,529,694	65,529,694	-	-	100.0	計	
30,230,280,681	29,914,382,272	321,500	315,576,909	99.0	現年課税	合 計
983,093,236	310,667,359	79,555,500	592,870,377	31.6	滞納繰越	
31,213,373,917	30,225,049,631	79,877,000	908,447,286	96.8	計	

(3) 税目別・振興局別内訳 (その5)

税目	留 萌 振 興 局					
	調 定 額	収 入 額	不 納 欠 損 額	収 入 未 済 額	収 入 歩 合	
個人道民税	現年課税	1,292,094,113	1,279,267,486	15,305	12,811,322	99.0
	滞納繰越	52,354,339	14,479,617	2,280,006	35,594,716	27.7
	計	1,344,448,452	1,293,747,103	2,295,311	48,406,038	96.2
法人道民税	現年課税	65,609,300	65,483,255	32,845	93,200	99.8
	滞納繰越	149,500	108,967	-	40,533	72.9
	計	65,758,800	65,592,222	32,845	133,733	99.7
道民税利子割	現年課税	-	-	-	-	-
	計	-	-	-	-	-
個人事業税	現年課税	36,847,800	36,847,800	-	-	100.0
	滞納繰越	-	-	-	-	-
	計	36,847,800	36,847,800	-	-	100.0
法人事業税	現年課税	246,811,500	246,811,500	-	-	100.0
	滞納繰越	593,986	213,622	-	380,364	36.0
	計	247,405,486	247,025,122	-	380,364	99.8
地方消費税譲渡割	現年課税	-	-	-	-	-
	計	-	-	-	-	-
地方消費税貨物割	現年課税	-	-	-	-	-
	計	-	-	-	-	-
不動産取得税	現年課税	62,119,400	60,909,200	-	1,210,200	98.1
	滞納繰越	15,001,314	743,631	-	14,257,683	5.0
	計	77,120,714	61,652,831	-	15,467,883	79.9
道たばこ税	現年課税	14,377	14,377	-	-	100.0
	滞納繰越	-	-	-	-	-
	計	14,377	14,377	-	-	100.0
ゴルフ場利用税	現年課税	2,366,800	2,366,800	-	-	100.0
	滞納繰越	-	-	-	-	-
	計	2,366,800	2,366,800	-	-	100.0
自動車取得税	現年課税	-	-	-	-	-
	滞納繰越	-	-	-	-	-
	計	-	-	-	-	-
軽油引取税	現年課税	154,379,233	154,379,233	-	-	100.0
	滞納繰越	2,375,814	2,375,814	-	-	100.0
	計	156,755,047	156,755,047	-	-	100.0
自動車税	現年課税	722,217,700	720,875,568	-	1,342,132	99.8
	滞納繰越	4,806,082	1,423,478	1,232,715	2,149,889	29.6
	計	727,023,782	722,299,046	1,232,715	3,492,021	99.4
鉱区税	現年課税	-	-	-	-	-
	滞納繰越	-	-	-	-	-
	計	-	-	-	-	-
道固定資産税	現年課税	-	-	-	-	-
	計	-	-	-	-	-
狩猟税	現年課税	123,600	123,600	-	-	100.0
	計	123,600	123,600	-	-	100.0
核燃料税	現年課税	-	-	-	-	-
	計	-	-	-	-	-
循環資源利用促進税	現年課税	1,641,830	1,641,830	-	-	100.0
	滞納繰越	-	-	-	-	-
	計	1,641,830	1,641,830	-	-	100.0
合 計	現年課税	2,584,225,653	2,568,720,649	48,150	15,456,854	99.4
	滞納繰越	75,281,035	19,345,129	3,512,721	52,423,185	25.7
	計	2,659,506,688	2,588,065,778	3,560,871	67,880,039	97.3

(単位 円・%)

宗 谷 総		興 局			税 目
調 定 額	収 入 額	不 納 欠 損 額	収 入 未 済 額	収 入 歩 合	
2,455,681,657	2,422,696,911	59,961	32,924,785	98.7	現年課税
161,931,903	38,965,279	8,954,768	114,011,856	24.1	滞納繰越
2,617,613,560	2,461,662,190	9,014,729	146,936,641	94.0	計
130,199,800	129,836,702	-	363,098	99.7	現年課税
867,769	391,963	120,000	355,806	45.2	滞納繰越
131,067,569	130,228,665	120,000	718,904	99.4	計
-	-	-	-	-	現年課税
-	-	-	-	-	計
44,702,500	43,845,176	-	857,324	98.1	現年課税
1,871,738	497,301	77,600	1,296,837	26.6	滞納繰越
46,574,238	44,342,477	77,600	2,154,161	95.2	計
440,328,900	440,145,300	-	183,600	99.9	現年課税
53,600	22,131	-	31,469	41.3	滞納繰越
440,382,500	440,167,431	-	215,069	99.9	計
-	-	-	-	-	現年課税
-	-	-	-	-	計
-	-	-	-	-	現年課税
-	-	-	-	-	計
85,992,200	84,907,000	-	1,085,200	98.7	現年課税
9,687,570	466,959	112,900	9,107,711	4.8	滞納繰越
95,679,770	85,373,959	112,900	10,192,911	89.2	計
16,269	16,269	-	-	100.0	現年課税
-	-	-	-	-	滞納繰越
16,269	16,269	-	-	100.0	計
6,303,000	6,303,000	-	-	100.0	現年課税
282,800	89,248	-	193,552	31.6	滞納繰越
6,585,800	6,392,248	-	193,552	97.1	計
-	-	-	-	-	現年課税
-	-	-	-	-	滞納繰越
-	-	-	-	-	計
551,116,856	551,116,856	-	-	100.0	現年課税
-	-	-	-	-	滞納繰越
551,116,856	551,116,856	-	-	100.0	計
1,045,132,800	1,042,732,574	-	2,400,226	99.8	現年課税
8,964,748	2,833,061	1,382,486	4,749,201	31.6	滞納繰越
1,054,097,548	1,045,565,635	1,382,486	7,149,427	99.2	計
-	-	-	-	-	現年課税
-	-	-	-	-	滞納繰越
-	-	-	-	-	計
-	-	-	-	-	現年課税
-	-	-	-	-	計
635,200	635,200	-	-	100.0	現年課税
635,200	635,200	-	-	100.0	計
-	-	-	-	-	現年課税
-	-	-	-	-	計
14,669,827	14,669,827	-	-	100.0	現年課税
-	-	-	-	-	滞納繰越
14,669,827	14,669,827	-	-	100.0	計
4,774,779,009	4,736,904,815	59,961	37,814,233	99.2	現年課税
183,660,128	43,265,942	10,647,754	129,746,432	23.6	滞納繰越
4,958,439,137	4,780,170,757	10,707,715	167,560,665	96.4	計

(3) 税目別・振興局別内訳 (その6)

税目	オホーツク総合振興局					
	調定額	収入額	不納欠損額	収入未済額	収入歩合	
個人道民税	現年課税	9,273,138,976	9,167,405,682	95,718	105,637,576	98.9
	滞納繰越	417,902,890	102,258,603	28,170,249	287,474,038	24.5
	計	9,691,041,866	9,269,664,285	28,265,967	393,111,614	95.7
法人道民税	現年課税	449,670,900	448,067,850	19,995	1,583,055	99.6
	滞納繰越	3,036,897	1,613,347	565,156	858,394	53.1
	計	452,707,797	449,681,197	585,151	2,441,449	99.3
道民税利子割	現年課税	-	-	-	-	-
	計	-	-	-	-	-
個人事業税	現年課税	335,893,100	331,088,100	-	4,805,000	98.6
	滞納繰越	6,204,352	1,460,424	91,700	4,652,228	23.5
	計	342,097,452	332,548,524	91,700	9,457,228	97.2
法人事業税	現年課税	2,192,463,900	2,190,614,446	-	1,849,454	99.9
	滞納繰越	4,297,837	435,299	3,522,800	339,738	10.1
	計	2,196,761,737	2,191,049,745	3,522,800	2,189,192	99.7
地方消費税譲渡割	現年課税	-	-	-	-	-
	計	-	-	-	-	-
地方消費税貨物割	現年課税	-	-	-	-	-
	計	-	-	-	-	-
不動産取得税	現年課税	662,101,300	654,894,500	-	7,206,800	98.9
	滞納繰越	33,667,024	2,954,828	12,000	30,700,196	8.8
	計	695,768,324	657,849,328	12,000	37,906,996	94.6
道たばこ税	現年課税	69,713	69,713	-	-	100.0
	滞納繰越	-	-	-	-	-
	計	69,713	69,713	-	-	100.0
ゴルフ場利用税	現年課税	32,103,000	32,103,000	-	-	100.0
	滞納繰越	-	-	-	-	-
	計	32,103,000	32,103,000	-	-	100.0
自動車取得税	現年課税	-	-	-	-	-
	滞納繰越	-	-	-	-	-
	計	-	-	-	-	-
軽油引取税	現年課税	1,113,104,924	1,102,780,018	-	10,324,906	99.1
	滞納繰越	11,988,792	11,988,792	-	-	100.0
	計	1,125,093,716	1,114,768,810	-	10,324,906	99.1
自動車税	現年課税	4,750,829,200	4,737,211,054	93,600	13,524,546	99.7
	滞納繰越	45,145,472	13,220,289	5,636,676	26,288,507	29.3
	計	4,795,974,672	4,750,431,343	5,730,276	39,813,053	99.1
鉱区税	現年課税	-	-	-	-	-
	滞納繰越	-	-	-	-	-
	計	-	-	-	-	-
道固定資産税	現年課税	-	-	-	-	-
	計	-	-	-	-	-
狩猟税	現年課税	629,100	629,100	-	-	100.0
	計	629,100	629,100	-	-	100.0
核燃料税	現年課税	-	-	-	-	-
	計	-	-	-	-	-
循環資源利用促進税	現年課税	71,663,562	69,491,211	-	2,172,351	97.0
	滞納繰越	2,938,993	2,938,993	-	-	100.0
	計	74,602,555	72,430,204	-	2,172,351	97.1
合 計	現年課税	18,881,667,675	18,734,354,674	209,313	147,103,688	99.2
	滞納繰越	525,182,257	136,870,575	37,998,581	350,313,101	26.1
	計	19,406,849,932	18,871,225,249	38,207,894	497,416,789	97.2

(単位 円・%)

興 局					税 目
十	勝	合	振	興	
調 定 額	収 入 額	不 納 欠 損 額	収 入 未 済 額	収 入 歩 合	
11,104,994,575	10,935,658,239	105,910	169,230,426	98.5	現年課税 滞納繰越 計 個人道民税
573,904,077	191,976,341	24,678,170	357,249,566	33.5	
11,678,898,652	11,127,634,580	24,784,080	526,479,992	95.3	
761,771,000	759,638,464	54,689	2,077,847	99.7	現年課税 滞納繰越 計 法人道民税
3,932,908	1,421,953	558,536	1,952,419	36.2	
765,703,908	761,060,417	613,225	4,030,266	99.4	
-	-	-	-	-	現年課税 計 道民税利子割
-	-	-	-	-	
297,777,200	295,229,600	-	2,547,600	99.1	現年課税 滞納繰越 計 個人事業税
11,096,276	5,385,900	608,800	5,101,576	48.5	
308,873,476	300,615,500	608,800	7,649,176	97.3	
3,835,719,100	3,833,589,045	-	2,130,055	99.9	現年課税 滞納繰越 計 法人事業税
1,320,586	1,227,432	-	93,154	92.9	
3,837,039,686	3,834,816,477	-	2,223,209	99.9	
-	-	-	-	-	現年課税 計 地方消費税譲渡割
-	-	-	-	-	
-	-	-	-	-	現年課税 計 地方消費税貨物割
-	-	-	-	-	
790,714,100	783,912,220	-	6,801,880	99.1	現年課税 滞納繰越 計 不動産取得税
70,047,913	3,816,591	1,462,827	64,768,495	5.4	
860,762,013	787,728,811	1,462,827	71,570,375	91.5	
90,558	90,558	-	-	100.0	現年課税 滞納繰越 計 道たばこ税
-	-	-	-	-	
90,558	90,558	-	-	100.0	
82,738,160	82,738,160	-	-	100.0	現年課税 滞納繰越 計 ゴルフ場利用税
-	-	-	-	-	
82,738,160	82,738,160	-	-	100.0	
-	-	-	-	-	現年課税 滞納繰越 計 自動車取得税
186,400	-	-	186,400	-	
186,400	-	-	186,400	-	
1,580,219,858	1,580,219,858	-	-	100.0	現年課税 滞納繰越 計 軽油引取税
1,790,097	1,790,097	-	-	100.0	
1,582,009,955	1,582,009,955	-	-	100.0	
6,129,942,644	6,089,932,684	89,300	39,920,660	99.3	現年課税 滞納繰越 計 自動車税
152,310,865	43,935,343	15,805,432	92,570,090	28.8	
6,282,253,509	6,133,868,027	15,894,732	132,490,750	97.6	
-	-	-	-	-	現年課税 滞納繰越 計 鉦区税
-	-	-	-	-	
-	-	-	-	-	現年課税 計 道固定資産税
-	-	-	-	-	
3,308,600	3,308,600	-	-	100.0	現年課税 計 狩猟税
3,308,600	3,308,600	-	-	100.0	
-	-	-	-	-	現年課税 計 核燃料税
-	-	-	-	-	
46,186,627	46,186,627	-	-	100.0	現年課税 滞納繰越 計 循環資源利用促進税
-	-	-	-	-	
46,186,627	46,186,627	-	-	100.0	
24,633,462,422	24,410,504,055	249,899	222,708,468	99.1	現年課税 滞納繰越 計 合 計
814,589,122	249,553,657	43,113,765	521,921,700	30.6	
25,448,051,544	24,660,057,712	43,363,664	744,630,168	96.9	

(3) 税目別・振興局別内訳 (その7)

税目	釧路総合振興局					
	調定額	収入額	不納欠損額	収入未済額	収入歩合	
個人道民税	現年課税	6,598,526,894	6,432,427,667	415,982	165,683,245	97.5
	滞納繰越	579,176,383	149,557,461	58,170,266	371,448,656	25.8
	計	7,177,703,277	6,581,985,128	58,586,248	537,131,901	91.7
法人道民税	現年課税	320,316,300	317,166,327	1,001,217	2,148,756	99.0
	滞納繰越	8,281,592	4,482,931	1,805,470	1,993,191	54.1
	計	328,597,892	321,649,258	2,806,687	4,141,947	97.9
道民税利子割	現年課税	-	-	-	-	-
	計	-	-	-	-	-
個人事業税	現年課税	140,011,400	136,284,706	-	3,726,694	97.3
	滞納繰越	15,911,619	3,626,413	2,922,720	9,362,486	22.8
	計	155,923,019	139,911,119	2,922,720	13,089,180	89.7
法人事業税	現年課税	1,524,618,600	1,517,051,833	3,390,800	4,175,967	99.5
	滞納繰越	16,277,116	10,735,338	488,400	5,053,378	66.0
	計	1,540,895,716	1,527,787,171	3,879,200	9,229,345	99.1
地方消費税譲渡割	現年課税	-	-	-	-	-
	計	-	-	-	-	-
地方消費税貨物割	現年課税	-	-	-	-	-
	計	-	-	-	-	-
不動産取得税	現年課税	523,438,800	485,830,068	15,535,648	22,073,084	92.8
	滞納繰越	117,359,778	9,665,613	43,074,618	64,619,547	8.2
	計	640,798,578	495,495,681	58,610,266	86,692,631	77.3
道たばこ税	現年課税	70,254	70,254	-	-	100.0
	滞納繰越	-	-	-	-	-
	計	70,254	70,254	-	-	100.0
ゴルフ場利用税	現年課税	45,101,720	45,101,720	-	-	100.0
	滞納繰越	-	-	-	-	-
	計	45,101,720	45,101,720	-	-	100.0
自動車取得税	現年課税	-	-	-	-	-
	滞納繰越	-	-	-	-	-
	計	-	-	-	-	-
軽油引取税	現年課税	1,112,717,241	1,092,844,446	-	19,872,795	98.2
	滞納繰越	19,715,702	19,715,702	-	-	100.0
	計	1,132,432,943	1,112,560,148	-	19,872,795	98.2
自動車税	現年課税	3,712,451,840	3,684,409,330	497,700	27,544,810	99.2
	滞納繰越	116,412,841	27,982,724	31,405,876	57,024,241	24.0
	計	3,828,864,681	3,712,392,054	31,903,576	84,569,051	97.0
鉱区税	現年課税	-	-	-	-	-
	滞納繰越	-	-	-	-	-
	計	-	-	-	-	-
道固定資産税	現年課税	-	-	-	-	-
	計	-	-	-	-	-
狩猟税	現年課税	1,189,800	1,189,800	-	-	100.0
	計	1,189,800	1,189,800	-	-	100.0
核燃料税	現年課税	-	-	-	-	-
	計	-	-	-	-	-
循環資源利用促進税	現年課税	27,088,696	27,088,696	-	-	100.0
	滞納繰越	-	-	-	-	-
	計	27,088,696	27,088,696	-	-	100.0
合 計	現年課税	14,005,531,545	13,739,464,847	20,841,347	245,225,351	98.1
	滞納繰越	873,135,031	225,766,182	137,867,350	509,501,499	25.9
	計	14,878,666,576	13,965,231,029	158,708,697	754,726,850	93.9

(単位 円・%)

根 室 振 興 局					税 目	
調 定 額	収 入 額	不 納 欠 損 額	収 入 未 済 額	収 入 歩 合		
2,922,054,357	2,859,969,062	163,220	61,922,075	97.9	現年課税	個人道民税
190,072,052	51,542,752	16,005,825	122,523,475	27.1	滞納繰越	
3,112,126,409	2,911,511,814	16,169,045	184,445,550	93.6	計	
150,652,300	149,881,872	-	770,428	99.5	現年課税	法人道民税
722,865	288,438	-	434,427	39.9	滞納繰越	
151,375,165	150,170,310	-	1,204,855	99.2	計	
-	-	-	-	-	現年課税	道民税利子割
-	-	-	-	-	計	
76,352,800	74,777,100	-	1,575,700	97.9	現年課税	個人事業税
2,307,252	636,907	-	1,670,345	27.6	滞納繰越	
78,660,052	75,414,007	-	3,246,045	95.9	計	
724,634,500	721,816,791	-	2,817,709	99.6	現年課税	法人事業税
167,969	81,251	-	86,718	48.4	滞納繰越	
724,802,469	721,898,042	-	2,904,427	99.6	計	
-	-	-	-	-	現年課税	地方消費税譲渡割
-	-	-	-	-	計	
-	-	-	-	-	現年課税	地方消費税貨物割
-	-	-	-	-	計	
168,945,900	154,271,200	-	14,674,700	91.3	現年課税	不動産取得税
27,872,791	2,038,700	20,000	25,814,091	7.3	滞納繰越	
196,818,691	156,309,900	20,000	40,488,791	79.4	計	
16,457	16,457	-	-	100.0	現年課税	道たばこ税
-	-	-	-	-	滞納繰越	
16,457	16,457	-	-	100.0	計	
3,694,200	3,694,200	-	-	100.0	現年課税	ゴルフ場利用税
-	-	-	-	-	滞納繰越	
3,694,200	3,694,200	-	-	100.0	計	
-	-	-	-	-	現年課税	自動車取得税
-	-	-	-	-	滞納繰越	
-	-	-	-	-	計	
202,141,795	200,620,544	-	1,521,251	99.2	現年課税	軽油引取税
1,545,121	1,545,121	-	-	100.0	滞納繰越	
203,686,916	202,165,665	-	1,521,251	99.3	計	
1,434,749,203	1,428,940,863	-	5,808,340	99.6	現年課税	自動車税
12,279,627	3,899,185	392,744	7,987,698	31.8	滞納繰越	
1,447,028,830	1,432,840,048	392,744	13,796,038	99.0	計	
-	-	-	-	-	現年課税	鉦区税
-	-	-	-	-	滞納繰越	
-	-	-	-	-	計	
-	-	-	-	-	現年課税	道固定資産税
-	-	-	-	-	計	
394,000	394,000	-	-	100.0	現年課税	狩猟税
394,000	394,000	-	-	100.0	計	
-	-	-	-	-	現年課税	核燃料税
-	-	-	-	-	計	
6,680,205	6,680,205	-	-	100.0	現年課税	循環資源利用促進税
-	-	-	-	-	滞納繰越	
6,680,205	6,680,205	-	-	100.0	計	
5,690,315,717	5,601,062,294	163,220	89,090,203	98.4	現年課税	合 計
234,967,677	60,032,354	16,418,569	158,516,754	25.5	滞納繰越	
5,925,283,394	5,661,094,648	16,581,789	247,606,957	95.5	計	

(3) 税目別・振興局別内訳 (その8)

税目	札幌道 税務所					
	調定額	収入額	不納欠損額	収入未済額	収入歩合	
個人道民税	現年課税	69,090,073,032	68,035,229,908	2,139,036	1,052,704,088	98.5
	滞納繰越	2,647,505,854	1,075,288,963	258,318,240	1,313,898,651	40.6
	計	71,737,578,886	69,110,518,871	260,457,276	2,366,602,739	96.3
法人道民税	現年課税	13,621,999,300	13,585,015,799	1,140,527	35,842,974	99.7
	滞納繰越	89,601,342	16,789,418	32,765,159	40,046,765	18.7
	計	13,711,600,642	13,601,805,217	33,905,686	75,889,739	99.2
道民税利子割	現年課税	1,340,740,441	1,340,740,441	-	-	100.0
	計	1,340,740,441	1,340,740,441	-	-	100.0
個人事業税	現年課税	2,245,230,400	2,169,101,318	-	76,129,082	96.6
	滞納繰越	111,037,635	20,886,814	13,923,696	76,227,125	18.8
	計	2,356,268,035	2,189,988,132	13,923,696	152,356,207	92.9
法人事業税	現年課税	86,154,928,792	86,054,827,696	2,213,228	97,887,868	99.9
	滞納繰越	253,232,974	29,521,918	128,949,205	94,761,851	11.7
	計	86,408,161,766	86,084,349,614	131,162,433	192,649,719	99.6
地方消費税譲渡割	現年課税	-	-	-	-	-
計	-	-	-	-	-	-
地方消費税貨物割	現年課税	-	-	-	-	-
計	-	-	-	-	-	-
不動産取得税	現年課税	8,157,308,800	7,999,487,837	-	157,820,963	98.1
	滞納繰越	200,017,572	52,156,430	26,736,913	121,124,229	26.1
	計	8,357,326,372	8,051,644,267	26,736,913	278,945,192	96.3
道たばこ税	現年課税	7,639,923,306	7,639,923,306	-	-	100.0
	滞納繰越	-	-	-	-	-
計	7,639,923,306	7,639,923,306	-	-	100.0	
ゴルフ場利用税	現年課税	142,890,400	142,890,400	-	-	100.0
	滞納繰越	-	-	-	-	-
計	142,890,400	142,890,400	-	-	100.0	
自動車取得税	現年課税	7,372,715,000	7,372,269,783	-	445,217	99.9
	滞納繰越	852,469	188,250	529,297	134,922	22.1
	計	7,373,567,469	7,372,458,033	529,297	580,139	99.9
軽油引取税	現年課税	43,349,947,597	42,499,725,815	-	850,221,782	98.0
	滞納繰越	1,890,819,887	1,890,819,887	-	-	100.0
	計	45,240,767,484	44,390,545,702	-	850,221,782	98.1
自動車税	現年課税	25,376,369,010	25,232,010,255	175,600	144,183,155	99.4
	滞納繰越	462,488,547	125,968,051	99,553,936	236,966,560	27.2
	計	25,838,857,557	25,357,978,306	99,729,536	381,149,715	98.1
鉱区税	現年課税	32,295,700	31,924,100	-	371,600	98.8
	滞納繰越	639,700	173,352	17,000	449,348	27.1
	計	32,935,400	32,097,452	17,000	820,948	97.5
道固定資産税	現年課税	-	-	-	-	-
計	-	-	-	-	-	-
狩猟税	現年課税	-	-	-	-	-
計	-	-	-	-	-	-
核燃料税	現年課税	-	-	-	-	-
計	-	-	-	-	-	-
循環資源利用促進税	現年課税	28,975,385	28,975,385	-	-	100.0
	滞納繰越	-	-	-	-	-
計	28,975,385	28,975,385	-	-	100.0	
合 計	現年課税	264,553,397,163	262,132,122,043	5,668,391	2,415,606,729	99.1
	滞納繰越	5,656,195,980	3,211,793,083	560,793,446	1,883,609,451	56.8
	計	270,209,593,143	265,343,915,126	566,461,837	4,299,216,180	98.2

(単位 円・%)

総務部財政局 税務課					税目	
調定額	収入額	不納欠損額	収入未済額	収入歩合		
-	-	-	-	-	現年課税	
-	-	-	-	-	滞納繰越	
-	-	-	-	-	計	個人道民税
-	-	-	-	-	現年課税	
-	-	-	-	-	滞納繰越	
-	-	-	-	-	計	法人道民税
-	-	-	-	-	現年課税	
-	-	-	-	-	計	道民税利子割
-	-	-	-	-	現年課税	
-	-	-	-	-	滞納繰越	
-	-	-	-	-	計	個人事業税
-	-	-	-	-	現年課税	
-	-	-	-	-	滞納繰越	
-	-	-	-	-	計	法人事業税
113,493,709,878	113,493,709,878	-	-	100.0	現年課税	
113,493,709,878	113,493,709,878	-	-	100.0	計	地方消費税譲渡割
19,376,811,928	19,376,811,928	-	-	100.0	現年課税	
19,376,811,928	19,376,811,928	-	-	100.0	計	地方消費税貨物割
-	-	-	-	-	現年課税	
-	-	-	-	-	滞納繰越	
-	-	-	-	-	計	不動産取得税
-	-	-	-	-	現年課税	
-	-	-	-	-	滞納繰越	
-	-	-	-	-	計	道たばこ税
-	-	-	-	-	現年課税	
-	-	-	-	-	滞納繰越	
-	-	-	-	-	計	ゴルフ場利用税
-	-	-	-	-	現年課税	
-	-	-	-	-	滞納繰越	
-	-	-	-	-	計	自動車取得税
-	-	-	-	-	現年課税	
-	-	-	-	-	滞納繰越	
-	-	-	-	-	計	軽油引取税
-	-	-	-	-	現年課税	
-	-	-	-	-	滞納繰越	
-	-	-	-	-	計	自動車税
-	-	-	-	-	現年課税	
-	-	-	-	-	滞納繰越	
-	-	-	-	-	計	鉦区税
921,105,900	921,105,900	-	-	100.0	現年課税	
921,105,900	921,105,900	-	-	100.0	計	道固定資産税
-	-	-	-	-	現年課税	
-	-	-	-	-	計	狩猟税
899,960,000	899,960,000	-	-	100.0	現年課税	
899,960,000	899,960,000	-	-	100.0	計	核燃料税
-	-	-	-	-	現年課税	
-	-	-	-	-	滞納繰越	
-	-	-	-	-	計	循環資源利用促進税
134,691,587,706	134,691,587,706	-	-	100.0	現年課税	
-	-	-	-	-	滞納繰越	
134,691,587,706	134,691,587,706	-	-	100.0	計	合計

(3) 税目別・振興局別内訳 (その9)

税目	合 計					
	調 定 額	収 入 額	不 納 欠 損 額	収 入 未 済 額	収 入 歩 合	
個人道民税	現年課税	166,108,344,372	163,479,232,641	4,924,627	2,624,187,104	98.4
	滞納繰越	8,519,775,368	2,820,953,717	681,693,921	5,017,127,730	33.1
	計	174,628,119,740	166,300,186,358	686,618,548	7,641,314,834	95.2
法人道民税	現年課税	18,889,713,783	18,829,228,501	2,658,347	57,826,935	99.7
	滞納繰越	170,207,441	36,885,196	46,283,275	87,038,970	21.7
	計	19,059,921,224	18,866,113,697	48,941,622	144,865,905	99.0
道民税利子割	現年課税	1,340,740,441	1,340,740,441	-	-	100.0
	計	1,340,740,441	1,340,740,441	-	-	100.0
個人事業税	現年課税	4,635,840,400	4,517,916,773	238,100	117,685,527	97.5
	滞納繰越	224,270,633	47,497,861	27,464,179	149,308,593	21.2
	計	4,860,111,033	4,565,414,634	27,702,279	266,994,120	93.9
法人事業税	現年課税	110,412,446,020	110,272,409,342	5,803,628	134,233,050	99.9
	滞納繰越	422,135,396	59,476,307	139,153,724	223,505,365	14.1
	計	110,834,581,416	110,331,885,649	144,957,352	357,738,415	99.5
地方消費税譲渡割	現年課税	113,493,709,878	113,493,709,878	-	-	100.0
	計	113,493,709,878	113,493,709,878	-	-	100.0
地方消費税貨物割	現年課税	19,376,811,928	19,376,811,928	-	-	100.0
	計	19,376,811,928	19,376,811,928	-	-	100.0
不動産取得税	現年課税	15,973,406,400	15,578,200,754	15,535,648	379,669,998	97.5
	滞納繰越	744,946,831	128,513,224	81,252,540	535,181,067	17.3
	計	16,718,353,231	15,706,713,978	96,788,188	914,851,065	93.9
道たばこ税	現年課税	7,640,849,893	7,640,849,893	-	-	100.0
	滞納繰越	-	-	-	-	-
計	7,640,849,893	7,640,849,893	-	-	100.0	
ゴルフ場利用税	現年課税	1,607,824,600	1,605,259,200	-	2,565,400	99.8
	滞納繰越	4,290,299	2,552,246	-	1,738,053	59.5
	計	1,612,114,899	1,607,811,446	-	4,303,453	99.7
自動車取得税	現年課税	7,372,715,000	7,372,269,783	-	445,217	99.9
	滞納繰越	1,069,969	188,250	560,397	321,322	17.6
	計	7,373,784,969	7,372,458,033	560,397	766,539	99.9
軽油引取税	現年課税	57,242,556,661	56,338,928,986	-	903,627,675	98.4
	滞納繰越	1,958,067,393	1,957,537,951	-	529,442	99.9
	計	59,200,624,054	58,296,466,937	-	904,157,117	98.5
自動車税	現年課税	76,315,914,569	75,902,333,746	1,133,721	412,447,102	99.5
	滞納繰越	1,426,937,993	366,010,450	290,178,564	770,748,979	25.7
	計	77,742,852,562	76,268,344,196	291,312,285	1,183,196,081	98.1
鉱区税	現年課税	32,295,700	31,924,100	-	371,600	98.8
	滞納繰越	639,700	173,352	17,000	449,348	27.1
	計	32,935,400	32,097,452	17,000	820,948	97.5
道固定資産税	現年課税	921,105,900	921,105,900	-	-	100.0
	計	921,105,900	921,105,900	-	-	100.0
狩猟税	現年課税	52,393,200	52,393,200	-	-	100.0
	計	52,393,200	52,393,200	-	-	100.0
核燃料税	現年課税	899,960,000	899,960,000	-	-	100.0
	計	899,960,000	899,960,000	-	-	100.0
循環資源利用促進税	現年課税	769,282,187	765,495,575	-	3,786,612	99.5
	滞納繰越	2,938,993	2,938,993	-	-	100.0
	計	772,221,180	768,434,568	-	3,786,612	99.5
合 計	現年課税	603,085,910,932	598,418,770,641	30,294,071	4,636,846,220	99.2
	滞納繰越	13,475,280,016	5,422,727,547	1,266,603,600	6,785,948,869	40.2
	計	616,561,190,948	603,841,498,188	1,296,897,671	11,422,795,089	97.9

(1) 税目別(現年課税分その1)

税目	調定額(A)		収 入					
			納期内収入(B)		督促前収入(C)		督促 財産差押前(D)	
	件数	税額	件数	税額	件数	税額	件数	税額
個人道民税	-	166,108,344,372	-	163,479,232,641	-	-	-	-
法人道民税	159,105	18,889,713,783	131,578	17,964,877,784	17,882	622,229,935	7,443	234,033,406
道民税利子割	20,425	1,340,740,441	19,972	1,338,066,749	453	2,673,692	-	-
個人事業税	51,493	4,635,840,400	40,260	3,855,213,800	4,075	270,327,498	6,192	386,609,764
法人事業税	78,805	110,412,446,020	65,126	107,453,899,612	11,069	2,216,104,776	2,006	595,766,494
地方消費税	24	132,870,521,806	24	132,870,521,806	-	-	-	-
不動産取得税	90,132	15,973,406,400	71,221	13,593,086,999	8,878	1,125,965,557	7,679	848,269,480
道たばこ税	3,332	7,640,849,893	3,244	7,640,808,393	70	35,796	18	5,704
ゴルフ場利用税	1,214	1,607,824,600	1,158	1,582,198,560	25	18,746,740	24	4,313,900
自動車取得税	(177,798) 178,085	(7,363,883,500) 7,372,715,000	(177,798) 177,982	(7,363,883,500) 7,369,249,300	15	349,300	51	1,871,009
軽油引取税	7,133	57,242,556,661	4,682	18,018,549,443	2,372	38,304,488,414	60	11,936,639
自動車税	(155,166) 2,275,497	(2,812,986,800) 76,315,914,569	(155,165) 1,781,119	(2,812,972,500) 58,246,476,201	(1) 290,598	(14,300) 10,819,732,683	186,955	6,641,349,073
鉱区税	601	32,295,700	569	30,488,000	9	450,496	14	662,000
道固定資産税	1	921,105,900	1	921,105,900	-	-	-	-
狩猟税	3,946	52,393,200	3,946	52,393,200	-	-	-	-
核燃料税	4	899,960,000	4	899,960,000	-	-	-	-
循環資源利用促進税	1,004	769,282,187	927	731,888,312	57	24,238,914	13	9,368,349
合 計	(332,964) 2,870,801	(10,176,870,300) 603,085,910,932	(332,963) 2,301,813	(10,176,856,000) 536,048,016,700	(1) 335,503	(14,300) 53,405,343,801	210,455	8,734,185,818

- (注) 1 個人道民税については、年度内収入額を「納期内収入(B)」欄にそのまま計上し、件数は「不納欠損額(H)」欄のみ計上し、() 外書きとした。
- 2 () 書きは、証紙収入分を内書きしたものである。
- 3 「地方消費税」は、譲渡割及び貨物割の合計額である。
- 4 「自動車取得税」及び「軽油引取税」は、新法及び旧法の合計額である。

道税徴収状況調

(単位 円)

済 額						不 納 欠 損 額 (H)		収 入 未 済 額 (A) - (G) - (H) (I)		税 目
後 取 入				収 入 合 計 (G) (B)+(C)+(D)+(E)+(F)						
公 売 前 (E)		公 売 (F)		件 数	税 額	件 数	税 額	件 数	税 額	
件 数	税 額	件 数	税 額							
-	-	-	-	-	163,479,232,641	(185)	4,924,627	-	2,624,187,104	個 人 道 民 税
42	1,305,366	253	6,782,010	157,198	18,829,228,501	89	2,658,347	1,818	57,826,935	法 人 道 民 税
-	-	-	-	20,425	1,340,740,441	-	-	-	-	道 民 税 利 子 割
15	1,075,338	93	4,690,373	50,635	4,517,916,773	4	238,100	854	117,685,527	個 人 事 業 税
8	2,259,889	39	4,378,571	78,248	110,272,409,342	21	5,803,628	536	134,233,050	法 人 事 業 税
-	-	-	-	24	132,870,521,806	-	-	-	-	地 方 消 費 税
31	3,662,706	71	7,216,012	87,880	15,578,200,754	8	15,535,648	2,244	379,669,998	不 動 産 取 得 税
-	-	-	-	3,332	7,640,849,893	-	-	-	-	道 た ば こ 税
-	-	-	-	1,207	1,605,259,200	-	-	7	2,565,400	ゴ ル フ 場 利 用 税
9	318,800	15	481,374	(177,798) 178,072	(7,363,883,500) 7,372,269,783	-	-	13	445,217	自 動 車 取 得 税
-	-	5	3,954,490	7,119	56,338,928,986	-	-	14	903,627,675	軽 油 引 取 税
2,144	81,700,063	2,543	113,075,726	(155,166) 2,263,359	(2,812,986,800) 75,902,333,746	45	1,133,721	12,093	412,447,102	自 動 車 税
3	88,800	3	234,804	598	31,924,100	-	-	3	371,600	鉱 区 税
-	-	-	-	1	921,105,900	-	-	-	-	道 固 定 資 産 税
-	-	-	-	3,946	52,393,200	-	-	-	-	狩 猟 税
-	-	-	-	4	899,960,000	-	-	-	-	核 燃 料 税
-	-	-	-	997	765,495,575	-	-	7	3,786,612	循 環 資 源 利 用 促 進 税
2,252	90,410,962	3,022	140,813,360	(332,964) 2,853,045	(10,176,870,300) 598,418,770,641	(185) 167	30,294,071	17,589	4,636,846,220	合 計

(1) 税目別 (現年課税分その2)

税 目	(I) の									
	滞 納 処 分 の 停 止		会 社 更 生 法 等		徴 収 猶 予		換 価 猶 予		財	
	件 数	税 額	件 数	税 額	件 数	税 額	件 数	税 額	件 数	
個 人 道 民 税	-	-	-	-	-	-	-	-	-	-
法 人 道 民 税	13	574,634	-	-	-	-	11	3,225,500	18	
道 民 税 利 子 割	-	-	-	-	-	-	-	-	-	
個 人 事 業 税	-	-	-	-	(2)	(457,600)	31	4,282,900	4	
法 人 事 業 税	5	1,669,500	-	-	-	-	13	16,582,763	4	
地 方 消 費 税	-	-	-	-	-	-	-	-	-	
不 動 産 取 得 税	6	255,450	-	-	1,087	140,854,000	26	23,694,300	17	
道 た ば こ 税	-	-	-	-	-	-	-	-	-	
ゴ ル フ 場 利 用 税	-	-	-	-	-	-	-	-	-	
自 動 車 取 得 税	-	-	-	-	-	-	-	-	6	
軽 油 引 取 税	-	-	-	-	10	902,680,362	-	-	-	
自 動 車 税	199	6,288,158	-	-	-	-	-	-	473	
鉱 区 税	-	-	-	-	-	-	-	-	-	
道 固 定 資 産 税	-	-	-	-	-	-	-	-	-	
狩 猟 税	-	-	-	-	-	-	-	-	-	
核 燃 料 税	-	-	-	-	-	-	-	-	-	
循 環 資 源 利 用 促 進 税	-	-	-	-	-	-	2	2,172,351	-	
合 計	223	8,787,742	-	-	(2)	(457,600)	83	49,957,814	522	
					1,099	1,043,991,962				

- (注) 1 「徴収猶予」欄の()書きは、法第15条の徴収猶予に係るものを内書きしたものである。
2 個人道民税の件数は、計上していない。
3 「地方消費税」は、譲渡割及び貨物割の合計額である。
4 「自動車取得税」及び「軽油引取税」は、新法及び旧法の合計額である。

(単位 円)

内		訳							税 目
産 差 押	交 付 要 求		参 加 差 押		徴 収 嘱 託		そ の 他		
税 額	件 数	税 額	件 数	税 額	件 数	税 額	件 数	税 額	
-	-	-	-	-	-	-	-	2,624,187,104	個 人 道 民 税
401,607	68	1,785,498	-	-	-	-	1,708	51,839,696	法 人 道 民 税
-	-	-	-	-	-	-	-	-	道 民 税 利 子 割
839,772	13	3,970,736	3	24,710,700	-	-	801	83,423,819	個 人 事 業 税
933,728	10	576,300	-	-	-	-	504	114,470,759	法 人 事 業 税
-	-	-	-	-	-	-	-	-	地 方 消 費 税
10,089,306	12	5,815,400	2	748,482	-	-	1,094	198,213,060	不 動 産 取 得 税
-	-	-	-	-	-	-	-	-	道 た ば こ 税
-	-	-	-	-	-	-	7	2,565,400	ゴ ル フ 場 利 用 税
182,117	-	-	-	-	-	-	7	263,100	自 動 車 取 得 税
-	-	-	-	-	-	-	4	947,313	軽 油 引 取 税
18,628,671	68	2,593,290	-	-	-	-	11,353	384,936,983	自 動 車 税
-	-	-	-	-	-	-	3	371,600	鉦 区 税
-	-	-	-	-	-	-	-	-	道 固 定 資 産 税
-	-	-	-	-	-	-	-	-	狩 猟 税
-	-	-	-	-	-	-	-	-	核 燃 料 税
-	-	-	-	-	-	-	5	1,614,261	循 環 資 源 利 用 促 進 税
31,075,201	171	14,741,224	5	25,459,182	-	-	15,486	3,462,833,095	合 計

(1) 税目別（滞納繰越分その1）

税 目	繰 越 額		収 入 済				
			任意納付(入)額		差 押 収		
	(A)		(B)		公 売 前 収 入 (C)		公 売
	件 数	税 額	件 数	税 額	件 数	税 額	件 数
個人道民税	-	8,519,775,368	-	2,820,953,717	-	-	-
法人道民税	4,061	170,207,441	1,064	28,837,701	41	1,308,259	218
道民税利子割	-	-	-	-	-	-	-
個人事業税	2,111	224,270,633	493	37,784,935	41	3,578,565	95
法人事業税	1,013	422,135,396	287	49,552,998	10	5,115,875	52
地方消費税	-	-	-	-	-	-	-
不動産取得税	6,415	744,946,831	653	106,032,023	81	11,467,924	89
道たばこ税	-	-	-	-	-	-	-
ゴルフ場利用税	12	4,290,299	7	2,222,327	-	-	-
自動車取得税	25	1,069,969	1	29,800	2	109,446	2
軽油引取税	34	1,958,067,393	22	1,952,865,942	4	858,861	4
自動車税	41,859	1,426,937,993	8,479	270,073,330	1,069	37,563,155	1,501
鉦区税	22	639,700	4	160,500	-	-	-
道固定資産税	-	-	-	-	-	-	-
狩 猟 税	-	-	-	-	-	-	-
核 燃 料 税	-	-	-	-	-	-	-
循環資源利用促進税	4	2,938,993	4	2,938,993	-	-	-
合 計	55,556	13,475,280,016	11,014	5,271,452,266	1,248	60,002,085	1,961

(注) 1 個人道民税については、年度内収入額を「任意納付(入)額(B)」欄にそのまま計上し、件数は「不納欠損額(F)」欄のみ計上し、()外書きとした。

2 「地方消費税」は、譲渡割及び貨物割の合計額である。

3 「自動車取得税」及び「軽油引取税」は、新法及び旧法の合計額である。

(単位 円)

額			不納欠損額		収入未済額		税目	
入	収入合計 (B) + (C) + (D)		(F)		(A) - (E) - (F)			
収入 (D)	(E)		(F)		(G)			
税額	件数	税額	件数	税額	件数	税額		
-	-	2,820,953,717	(28,876)	-	681,693,921	-	5,017,127,730	個人道民税
6,739,236	1,323	36,885,196	984	46,283,275	1,754	87,038,970	法人道民税	
-	-	-	-	-	-	-	-	道民税利子割
6,134,361	629	47,497,861	211	27,464,179	1,271	149,308,593	個人事業税	
4,807,434	349	59,476,307	205	139,153,724	459	223,505,365	法人事業税	
-	-	-	-	-	-	-	-	地方消費税
11,013,277	823	128,513,224	253	81,252,540	5,339	535,181,067	不動産取得税	
-	-	-	-	-	-	-	-	道たばこ税
329,919	7	2,552,246	-	-	5	1,738,053	ゴルフ場利用税	
49,004	5	188,250	14	560,397	6	321,322	自動車取得税	
3,813,148	30	1,957,537,951	-	-	4	529,442	軽油引取税	
58,373,965	11,049	366,010,450	8,390	290,178,564	22,420	770,748,979	自動車税	
12,852	4	173,352	1	17,000	17	449,348	鉾区税	
-	-	-	-	-	-	-	-	道固定資産税
-	-	-	-	-	-	-	-	狩猟税
-	-	-	-	-	-	-	-	核燃料税
-	4	2,938,993	-	-	-	-	-	循環資源利用促進税
91,273,196	14,223	5,422,727,547	(28,876) 10,058	1,266,603,600	31,275	6,785,948,869	合計	

(1) 税目別（滞納繰越分その2）

税 目	(G) の									
	滞納処分の停止		会社更生法等		徴収猶予		換価猶予		財	
	件数	税額	件数	税額	件数	税額	件数	税額	件数	
個人道民税	-	-	-	-	-	-	-	-	-	
法人道民税	608	17,873,829	-	-	5	5,256,100	5	237,758	95	
道民税利子割	-	-	-	-	-	-	-	-	-	
個人事業税	451	62,427,666	-	-	-	-	6	4,087,700	34	
法人事業税	109	27,804,698	-	-	5	26,557,900	-	-	22	
地方消費税	-	-	-	-	-	-	-	-	-	
不動産取得税	344	75,443,467	-	-	4,312	295,333,170	3	370,500	177	
道たばこ税	-	-	-	-	-	-	-	-	-	
ゴルフ場利用税	-	-	-	-	-	-	-	-	-	
自動車取得税	6	321,322	-	-	-	-	-	-	-	
軽油引取税	1	642	-	-	-	-	-	-	-	
自動車税	11,423	393,755,819	-	-	-	-	-	-	1,084	
鉱区税	11	133,800	-	-	-	-	-	-	-	
道固定資産税	-	-	-	-	-	-	-	-	-	
狩猟税	-	-	-	-	-	-	-	-	-	
核燃料税	-	-	-	-	-	-	-	-	-	
循環資源利用促進税	-	-	-	-	-	-	-	-	-	
合 計	12,953	577,761,243	-	-	4,322	327,147,170	14	4,695,958	1,412	

- (注) 1 個人道民税の件数は、計上していない。
2 「地方消費税」は、譲渡割及び貨物割の合計額である。
3 「自動車取得税」及び「軽油引取税」は、新法及び旧法の合計額である。

(単位 円)

内 訳									税 目
産 差 押	交 付 要 求		参 加 差 押		徴 収 嘱 託		そ の 他		
	税 額	件 数	税 額	件 数	税 額	件 数	税 額	件 数	
-	-	-	-	-	-	-	-	5,017,127,730	個 人 道 民 税
12,245,409	36	1,448,855	14	10,636,100	-	-	991	39,340,919	法 人 道 民 税
-	-	-	-	-	-	-	-	-	道 民 税 利 子 割
2,343,610	15	719,386	3	297,523	-	-	762	79,432,708	個 人 事 業 税
51,991,538	12	1,720,900	13	32,802,087	-	-	298	82,628,242	法 人 事 業 税
-	-	-	-	-	-	-	-	-	地 方 消 費 税
45,194,211	15	5,567,510	104	16,503,944	-	-	384	96,768,265	不 動 産 取 得 税
-	-	-	-	-	-	-	-	-	道 た ば こ 税
-	-	-	-	-	-	-	5	1,738,053	ゴ ル フ 場 利 用 税
-	-	-	-	-	-	-	-	-	自 動 車 取 得 税
-	-	-	-	-	-	-	3	528,800	軽 油 引 取 税
39,768,375	97	3,150,316	15	570,700	-	-	9,801	333,503,769	自 動 車 税
-	-	-	-	-	-	-	6	315,548	鉦 区 税
-	-	-	-	-	-	-	-	-	道 固 定 資 産 税
-	-	-	-	-	-	-	-	-	狩 猟 税
-	-	-	-	-	-	-	-	-	核 燃 料 税
-	-	-	-	-	-	-	-	-	循 環 資 源 利 用 促 進 税
151,543,143	175	12,606,967	149	60,810,354	-	-	12,250	5,651,384,034	合 計

(2) 振興局別 (現年課税分その1)

総合振興局等	調 定 額 (A)		収 入					
			納 期 内 収 入 (B)		督 促 前 収 入 (C)		督 促 財 産 差 押 前 (D)	
	件 数	税 額	件 数	税 額	件 数	税 額	件 数	税 額
空 知	143,724	14,879,116,083	111,150	12,989,785,527	19,724	1,286,170,747	11,764	441,449,768
石 狩	197,345	23,291,191,666	152,111	21,206,612,801	28,000	1,283,640,441	15,387	583,836,530
後 志	92,400	11,584,026,713	71,177	9,798,206,703	12,751	1,312,716,248	7,767	335,833,907
胆 振	204,970	26,444,992,941	156,068	23,197,040,742	28,811	2,221,122,370	18,458	702,773,885
日 高	37,337	3,984,746,664	28,755	3,464,608,674	4,655	315,034,206	3,599	131,629,714
渡 島	171,029	21,243,944,450	129,549	18,312,309,730	22,741	1,973,754,685	17,273	675,863,270
檜 山	16,597	1,612,644,844	13,206	1,461,957,483	2,017	94,219,015	1,270	43,922,211
上 川	246,033	30,230,280,681	187,509	25,077,323,060	34,841	3,985,112,998	21,573	831,031,662
留 萌	23,720	2,584,225,653	18,322	2,240,648,613	3,250	247,293,774	2,032	79,002,204
宗 谷	34,420	4,774,779,009	27,075	3,946,693,533	4,277	679,620,140	2,818	107,264,033
オホーツク	156,450	18,881,667,675	122,995	16,541,609,330	19,188	1,640,826,028	13,362	540,732,909
十 勝	201,494	24,633,462,422	158,660	21,735,019,803	24,377	2,019,186,751	16,662	637,832,287
釧 路	122,436	14,005,531,545	90,431	11,619,049,203	17,514	1,619,128,265	13,006	486,077,512
根 室	47,655	5,690,315,717	38,246	5,162,793,411	5,101	276,933,012	3,850	159,809,740
札幌道税 事務所	(332,964) 1,175,162	(10,176,870,300) 264,553,397,163	(332,963) 996,530	(10,176,856,000) 224,531,400,244	(1) 108,256	(14,300) 34,521,955,258	61,634	2,977,126,186
総 務 部	29	134,691,587,706	29	134,691,587,706	-	-	-	-
合 計	(332,964) 2,870,801	(10,176,870,300) 603,085,910,932	(332,963) 2,301,813	(10,176,856,000) 535,976,646,563	(1) 335,503	(14,300) 53,476,713,938	210,455	8,734,185,818

(注) 1 個人道民税については、年度内収入額を「納期内収入 (B)」欄にそのまま計上し、件数は「不納欠損額 (H)」欄のみ計上し、
() 外書きとした。
2 () 書きは、証紙徴収分を内書きしたものである。

(単位 円)

済 額						不 納 欠 損 額 (H)	収 入 未 済 額 (A) - (G) - (H) (I)		総 合 振 興 局 等		
後 収 入				収 入 合 計 (G) (B)+(C)+(D)+(E)+(F)			件 数	税 額		件 数	税 額
公 売 前 (E)		公 売 (F)		件 数	税 額						
件 数	税 額	件 数	税 額			件 数	税 額	件 数	税 額	件 数	税 額
56	1,913,359	103	4,469,857	142,797	14,723,789,258	(11) 6	365,973	921	154,960,852	空 知	
210	7,546,423	118	4,953,233	195,826	23,086,589,428	(4) 3	404,564	1,516	204,197,674	石 狩	
93	3,888,138	96	5,811,632	91,884	11,456,456,628	(9) 12	319,999	504	127,250,086	後 志	
116	5,209,168	178	8,106,758	203,631	26,134,252,923	(19) 4	635,176	1,335	310,104,842	胆 振	
141	5,174,374	77	3,367,949	37,227	3,919,814,917	(3) 1	11,459	109	64,920,288	日 高	
37	1,357,094	105	4,423,979	169,705	20,967,708,758	(44) 6	995,119	1,318	275,240,573	渡 島	
5	124,236	24	832,429	16,522	1,601,055,374	-	-	75	11,589,470	檜 山	
179	6,336,623	329	14,577,929	244,431	29,914,382,272	6	321,500	1,596	315,576,909	上 川	
19	799,491	26	976,567	23,649	2,568,720,649	(1) 2	48,150	69	15,456,854	留 萌	
14	638,814	63	2,688,295	34,247	4,736,904,815	(4) -	59,961	173	37,814,233	宗 谷	
58	2,341,022	200	8,845,385	155,803	18,734,354,674	(4) 8	209,313	639	147,103,688	オホーツク	
149	6,115,880	195	12,349,334	200,043	24,410,504,055	(4) 9	249,899	1,442	222,708,468	十 勝	
152	5,625,527	212	9,584,340	121,315	13,739,464,847	(19) 52	20,841,347	1,069	245,225,351	釧 路	
8	306,600	22	1,219,531	47,227	5,601,062,294	(3) -	163,220	428	89,090,203	根 室	
1,015	43,034,213	1,274	58,606,142	(332,964) 1,168,709	(10,176,870,300) 262,132,122,043	(60) 58	5,668,391	6,395	2,415,606,729	札 幌 道 税 務 所	
-	-	-	-	29	134,691,587,706	-	-	-	-	総 務 部	
2,252	90,410,962	3,022	140,813,360	(332,964) 2,853,045	(10,176,870,300) 598,418,770,641	(185) 167	30,294,071	17,589	4,636,846,220	合 計	

(2) 振興局別 (現年課税分その2)

総合振興局等	(1) の								
	滞納処分の停止		会社更生法等		徴収猶予		換価猶予		財
	件数	税額	件数	税額	件数	税額	件数	税額	件数
空知	3	96,900	-	-	159	8,566,400	7	6,548,200	4
石狩	-	-	-	-	54	2,371,000	-	-	35
後志	16	421,850	-	-	23	6,450,828	13	1,358,800	32
胆振	15	560,268	-	-	35	33,276,853	-	-	29
日高	3	58,800	-	-	7	260,700	-	-	25
渡島	12	274,900	-	-	(2) 27	(457,600) 11,400,547	4	194,600	12
檜山	1	3,200	-	-	39	598,000	-	-	1
上川	48	1,349,534	-	-	100	5,424,500	17	7,472,100	38
留萌	3	185,100	-	-	3	284,400	-	-	4
宗谷	-	-	-	-	67	744,700	4	503,500	1
オホーツク	8	212,700	-	-	69	11,928,606	14	2,797,319	13
十勝	16	571,100	-	-	88	2,690,700	14	1,337,944	5
釧路	27	2,745,557	-	-	24	21,286,995	-	-	12
根室	-	-	-	-	182	4,912,651	-	-	1
札幌道税務所	71	2,307,833	-	-	222	933,795,082	10	29,745,351	310
総務部	-	-	-	-	-	-	-	-	-
合計	223	8,787,742	-	-	(2) 1,099	(457,600) 1,043,991,962	83	49,957,814	522

(注) 1 「徴収猶予」欄の()書きは、法第15条の徴収猶予に係るものを内書きしたものである。

2 個人道民税の件数は、計上していない。

(単位 円)

内		訳							総合振興局等
産差押	交付要求		参加差押		徴収嘱託		その他		
税額	件数	税額	件数	税額	件数	税額	件数	税額	
169,920	1	58,600	-	-	-	-	747	139,520,832	空知
1,238,100	4	84,100	-	-	-	-	1,423	200,504,474	石狩
1,138,051	1	45,400	-	-	-	-	419	117,835,157	後志
1,169,346	12	248,576	-	-	-	-	1,244	274,849,799	胆振
910,850	4	80,600	-	-	-	-	70	63,609,338	日高
2,042,874	14	1,358,698	-	-	-	-	1,249	259,968,954	渡島
39,500	-	-	-	-	-	-	34	10,948,770	檜山
1,078,002	26	3,668,896	-	-	-	-	1,367	296,583,877	上川
131,100	-	-	-	-	-	-	59	14,856,254	留萌
25,200	-	-	-	-	-	-	101	36,540,833	宗谷
474,415	7	443,739	-	-	-	-	528	131,246,909	オホーツク
170,500	6	200,599	-	-	-	-	1,313	217,737,625	十勝
364,317	18	633,777	-	-	-	-	988	220,194,705	釧路
42,937	7	5,315,628	-	-	-	-	238	78,818,987	根室
22,080,089	71	2,602,611	5	25,459,182	-	-	5,706	1,399,616,581	札幌道税務所
-	-	-	-	-	-	-	-	-	総務部
31,075,201	171	14,741,224	5	25,459,182	-	-	15,486	3,462,833,095	合計

(2) 振興局別（滞納繰越分その1）

総合振興局等	繰越額		収入				
			任意納付(入)額		差押収		
	(A)		(B)		公売前収入(C)		公売
	件数	税額	件数	税額	件数	税額	件数
空知	3,557	604,107,386	392	130,738,697	38	3,002,614	47
石狩	4,611	836,276,735	808	208,412,982	84	3,083,430	87
後志	1,580	383,427,191	378	133,444,297	43	1,901,032	44
胆振	4,933	972,971,712	1,100	277,812,308	74	9,292,855	127
日高	693	317,046,730	143	77,015,268	53	1,994,535	42
渡島	3,830	944,651,248	1,038	279,925,457	65	2,680,976	123
檜山	268	70,694,548	23	14,628,280	8	352,383	4
上川	4,640	983,093,236	819	297,343,944	55	5,800,541	181
留萌	302	75,281,035	52	16,840,578	4	144,371	13
宗谷	563	183,660,128	89	42,060,110	3	321,678	24
オホーツク	2,122	525,182,257	394	131,020,053	24	1,092,456	114
十勝	5,742	814,589,122	1,234	237,716,572	101	3,570,093	166
釧路	4,339	873,135,031	869	211,484,855	100	3,936,810	133
根室	778	234,967,677	149	58,929,953	7	425,805	14
札幌道税事務所	17,598	5,656,195,980	3,526	3,154,078,912	589	22,402,506	842
総務部	-	-	-	-	-	-	-
合計	55,556	13,475,280,016	11,014	5,271,452,266	1,248	60,002,085	1,961

(注) 個人道民税については、年度内収入額を「任意納付(入)額(B)」欄にそのまま計上し、件数は「不納欠損額(F)」欄のみ計上し、()外書きとした。

(単位 円)

額			不納欠損額		収入未済額		総合振興局等
入	収入合計 (B) + (C) + (D)		(F)		(A) - (E) - (F)		
収入 (D)	(E)		(F)		(G)		
税 額	件 数	税 額	件 数	税 額	件 数	税 額	
2,111,689	477	135,853,000	(1,491) 1,179	67,787,603	1,901	400,466,783	空 知
3,475,633	979	214,972,045	(1,482) 1,014	79,104,888	2,618	542,199,802	石 狩
1,486,732	465	136,832,061	(1,435) 188	24,026,844	927	222,568,286	後 志
5,528,569	1,301	292,633,732	(1,650) 829	71,009,855	2,803	609,328,125	胆 振
3,227,176	238	82,236,979	(1,730) 53	26,045,257	402	208,764,494	日 高
5,145,428	1,226	287,751,861	(4,266) 618	105,757,778	1,986	551,141,609	渡 島
172,925	35	15,153,588	(131) 31	2,963,689	202	52,577,271	檜 山
7,522,874	1,055	310,667,359	(2,551) 549	79,555,500	3,036	592,870,377	上 川
2,360,180	69	19,345,129	(71) 32	3,512,721	201	52,423,185	留 萌
884,154	116	43,265,942	(266) 46	10,647,754	401	129,746,432	宗 谷
4,758,066	532	136,870,575	(739) 170	37,998,581	1,420	350,313,101	オホーツク
8,266,992	1,501	249,553,657	(745) 490	43,113,765	3,751	521,921,700	十 勝
10,344,517	1,102	225,766,182	(2,214) 1,126	137,867,350	2,111	509,501,499	釧 路
676,596	170	60,032,354	(370) 12	16,418,569	596	158,516,754	根 室
35,311,665	4,957	3,211,793,083	(9,735) 3,721	560,793,446	8,920	1,883,609,451	札幌道税 事務所
-	-	-	-	-	-	-	総 務 部
91,273,196	14,223	5,422,727,547	(28,876) 10,058	1,266,603,600	31,275	6,785,948,869	合 計

(2) 振興局別 (滞納繰越分その2)

総合振興局等	(G) の									
	滞納処分の停止		会社更生法等		徴収猶予		換価猶予		財	
	件数	税額	件数	税額	件数	税額	件数	税額	件数	
空知	744	25,983,495	-	-	565	29,752,540	-	-	62	
石狩	993	32,587,202	-	-	198	11,652,930	-	-	99	
後志	292	10,242,980	-	-	173	9,744,970	-	-	54	
胆振	1,397	62,965,568	-	-	111	4,850,670	-	-	63	
日高	236	24,545,184	-	-	127	5,749,310	-	-	14	
渡島	753	29,478,177	-	-	79	5,697,100	-	-	68	
檜山	25	614,403	-	-	134	5,213,680	-	-	3	
上川	1,514	60,723,912	-	-	586	34,418,350	-	-	49	
留萌	19	697,216	-	-	110	8,333,370	-	-	7	
宗谷	69	2,307,329	-	-	226	8,542,920	-	-	2	
オホーツク	450	17,816,352	-	-	522	25,560,780	8	608,258	28	
十勝	1,214	44,546,350	-	-	866	50,849,670	-	-	175	
釧路	862	68,633,232	-	-	265	18,653,410	6	4,087,700	29	
根室	59	2,090,705	-	-	323	25,296,070	-	-	17	
札幌道税事務所	4,326	194,529,138	-	-	37	82,831,400	-	-	742	
総務部	-	-	-	-	-	-	-	-	-	
合計	12,953	577,761,243	-	-	4,322	327,147,170	14	4,695,958	1,412	

(注) 個人道民税の件数は、計上していない。

(単位 円)

内 訳									総合振興局等
産 差 押	交 付 要 求		参 加 差 押		徴 収 嘱 託		そ の 他		
	税 額	件 数	税 額	件 数	税 額	件 数	税 額	件 数	
10,531,745	3	46,800	31	7,411,300	-	-	496	326,740,903	空 知
7,776,721	6	127,200	12	752,200	-	-	1,310	489,303,549	石 狩
2,220,325	14	488,144	4	128,723	-	-	390	199,743,144	後 志
65,257,532	29	776,086	-	-	-	-	1,203	475,478,269	胆 振
3,260,549	-	-	-	-	-	-	25	175,209,451	日 高
4,212,877	18	2,666,598	6	289,900	-	-	1,062	508,796,957	渡 島
129,328	-	-	-	-	-	-	40	46,619,860	檜 山
9,142,494	8	1,291,452	9	40,867,887	-	-	870	446,426,282	上 川
1,254,098	-	-	9	4,499,906	-	-	56	37,638,595	留 萌
293,000	-	-	-	-	-	-	104	118,603,183	宗 谷
1,542,525	6	1,979,383	-	-	-	-	406	302,805,803	オホーツク
6,851,847	17	572,800	2	73,700	-	-	1,477	419,027,333	十 勝
1,232,275	19	963,225	-	-	-	-	930	415,931,657	釧 路
564,317	1	8,227	1	70,000	-	-	195	130,487,435	根 室
37,273,510	54	3,687,052	75	6,716,738	-	-	3,686	1,558,571,613	札 幌 道 税 務 所
-	-	-	-	-	-	-	-	-	総 務 部
151,543,143	175	12,606,967	149	60,810,354	-	-	12,250	5,651,384,034	合 計

3 平成28年度道税以外

(その1)

総合振興局等	延滞金		加算				
			過少申告加算金				不申告
	調定収入済額	不納欠損額	調定済額	収入済額	不納欠損額	収入未済額	調定済額
空知	17,269,201	4,488,986	25,220	25,220	-	-	128,198
石狩	58,399,557	3,146,334	255,846	255,846	-	-	120,377
後志	27,732,891	299,523	130,094	130,094	-	-	559,111
胆振	34,146,711	19,835,259	266,079	250,321	-	15,758	521,382
日高	3,565,451	51,200	-	-	-	-	25,998
渡島	29,400,777	618,619	100,203	100,203	-	-	185,314
檜山	1,340,692	62,400	718	718	-	-	-
上川	60,923,242	1,202,405	101,691	101,691	-	-	146,460
留萌	2,815,241	45,700	6,125	6,125	-	-	74,326
宗谷	3,675,810	11,300	32,019	32,019	-	-	1,119
オホーツク	14,749,826	406,200	22,860	22,860	-	-	673,433
十勝	41,171,910	638,940	59,257	59,257	-	-	444,862
釧路	33,385,561	2,878,158	46,696	46,696	-	-	90,351
根室	3,773,110	-	38,807	38,807	-	-	1,133,655
札幌道税	280,664,218	20,595,003	2,951,613	2,930,806	-	20,807	8,696,019
総務部	-	-	-	-	-	-	-
合計	613,014,198	54,280,027	4,037,228	4,000,663	-	36,565	12,800,605

(注) 延滞金の不納欠損額は、不納欠損となった仮調定額である。

(その2)

総合振興局等	年度							
	過少申告加算金				不申告加算金			
	調定済額	収入済額	不納欠損額	収入未済額	調定済額	収入済額	不納欠損額	収入未済額
空知	1,164	-	-	1,164	23,112	-	280	22,832
石狩	-	-	-	-	53,426	14,522	17,551	21,353
後志	-	-	-	-	277,737	115,252	-	162,485
胆振	329,429	5,916	-	323,513	3,474,829	331,592	2,855,728	287,509
日高	-	-	-	-	269,810	10,610	-	259,200
渡島	-	-	-	-	564,167	42,239	-	521,928
檜山	-	-	-	-	2,987	-	-	2,987
上川	-	-	-	-	119,937	27,974	20,856	71,107
留萌	-	-	-	-	-	-	-	-
宗谷	-	-	-	-	7,966	-	-	7,966
オホーツク	10,800	-	-	10,800	503,424	258,876	232,055	12,493
十勝	-	-	-	-	148,409	109,040	-	39,369
釧路	17,734	3,262	-	14,472	22,580	-	5,000	17,580
根室	-	-	-	-	30,394	-	-	30,394
札幌道税	6,050,299	142,483	1,949,600	3,958,216	1,908,355	298,883	886,465	723,007
総務部	-	-	-	-	-	-	-	-
合計	6,409,426	151,661	1,949,600	4,308,165	7,407,133	1,208,988	4,017,935	2,180,210

の徴収金調定収入額調

(単位 円)

金 (現年課税分)							滞納処分費	総合振興局等
告 加 算 金			重 加 算 金					
収入済額	不納欠損額	収入未済額	調定済額	収入済額	不納欠損額	収入未済額	調定収入済額	
97,568	-	30,630	1,112,508	1,112,508	-	-	5,900	空 知
35,513	-	84,864	4,281,842	3,568,088	-	713,754	-	石 狩
533,141	-	25,970	2,060,864	1,498,783	-	562,081	4,400	後 志
278,488	-	242,894	7,297,735	5,047,224	-	2,250,511	-	胆 振
14,746	-	11,252	1,673,716	1,673,716	-	-	-	日 高
128,034	-	57,280	9,773,813	9,065,583	-	708,230	77,000	渡 島
-	-	-	57,844	57,844	-	-	-	檜 山
86,509	9,947	50,004	5,648,202	5,170,175	-	478,027	42,100	上 川
74,326	-	-	-	-	-	-	400	留 萌
1,119	-	-	1,511,369	1,511,369	-	-	-	宗 谷
664,483	-	8,950	1,793,049	1,670,081	-	122,968	49,800	オホーツク
444,862	-	-	5,573,720	4,960,824	-	612,896	1,100	十 勝
79,406	-	10,945	11,549,165	8,223,602	1,222,919	2,102,644	-	釧 路
903,834	-	229,821	2,041,790	1,683,017	-	358,773	500	根 室
8,066,326	-	629,693	68,178,184	45,839,163	777,583	21,561,438	75,500	札幌道税
-	-	-	-	-	-	-	-	総 務 部
11,408,355	9,947	1,382,303	122,553,801	91,081,977	2,000,502	29,471,322	256,700	合 計

(単位 円)

収 入				合 計				総合振興局等
重 加 算 金								
調定済額	収入済額	不納欠損額	収入未済額	調定済額	収入済額	不納欠損額	収入未済額	
253,407	150,200	-	103,207	277,683	150,200	280	127,203	空 知
2,773,600	646,379	-	2,127,221	2,827,026	660,901	17,551	2,148,574	石 狩
2,550,757	12,945	-	2,537,812	2,828,494	128,197	-	2,700,297	後 志
21,290,233	970,483	-	20,319,750	25,094,491	1,307,991	2,855,728	20,930,772	胆 振
634,101	591,101	43,000	-	903,911	601,711	43,000	259,200	日 高
5,379,874	684,176	-	4,695,698	5,944,041	726,415	-	5,217,626	渡 島
64,081	58,783	-	5,298	67,068	58,783	-	8,285	檜 山
16,579,825	1,566,599	840,021	14,173,205	16,699,762	1,594,573	860,877	14,244,312	上 川
43,328	43,328	-	-	43,328	43,328	-	-	留 萌
-	-	-	-	7,966	-	-	7,966	宗 谷
51,800	-	-	51,800	566,024	258,876	232,055	75,093	オホーツク
17,422	6,199	-	11,223	165,831	115,239	-	50,592	十 勝
5,103,603	3,223,597	169,353	1,710,653	5,143,917	3,226,859	174,353	1,742,705	釧 路
773	773	-	-	31,167	773	-	30,394	根 室
55,884,199	4,653,301	19,123,018	32,107,880	63,842,853	5,094,667	21,959,083	36,789,103	札幌道税
-	-	-	-	-	-	-	-	総 務 部
110,627,003	12,607,864	20,175,392	77,843,747	124,443,562	13,968,513	26,142,927	84,332,122	合 計

4 道税調定収入

年 度	最 終 予 算 額	調 定 額	収 入 済 額
昭 和 17	5,988,400	8,908,826	8,783,886
18	6,089,000	8,392,986	8,278,819
19	6,607,440	10,311,745	10,180,087
20	8,324,750	10,255,823	10,036,901
21	66,059,890	85,881,666	80,863,572
22	391,061,426	566,163,755	504,655,701
23	1,610,471,095	2,119,420,775	1,851,910,977
24	3,222,499,900	4,026,692,331	3,328,617,438
25	3,511,380,700	4,641,065,137	3,651,408,409
26	5,280,232,300	6,979,225,654	5,799,741,874
27	5,523,161,100	7,539,174,818	6,203,850,322
28	6,301,571,300	7,420,408,109	6,007,735,731
29	6,639,948,100	8,317,710,232	6,677,814,240
30	6,607,261,200	8,189,622,270	6,777,291,839
31	7,801,752,000	9,486,870,350	8,269,424,523
32	9,174,858,900	10,946,319,784	9,841,437,688
33	9,605,427,000	10,949,524,622	10,043,178,691
34	10,247,982,400	11,554,210,533	10,843,468,297
35	11,776,239,900	13,961,468,002	13,368,977,597
36	14,574,375,700	16,610,873,336	16,080,069,381
37	17,078,810,800	19,441,063,139	18,939,468,455
38	19,034,018,000	22,414,096,507	21,911,778,521
39	24,378,694,000	27,628,790,274	26,943,862,775
40	30,336,498,000	31,861,190,828	31,097,577,687
41	33,853,546,000	37,089,023,873	36,221,205,534
42	42,102,890,000	44,180,994,954	43,133,968,172
43	50,609,521,000	53,140,844,719	51,795,547,572
44	60,333,701,000	62,858,756,566	61,372,809,963
45	71,913,643,000	74,191,178,580	72,699,688,274
46	80,026,976,000	82,022,333,059	80,376,722,441
47	97,099,505,000	100,647,453,615	98,942,184,025
48	129,614,051,000	137,272,628,493	134,075,896,967
49	161,274,831,000	165,468,787,812	161,586,067,118
50	150,896,546,000	157,275,249,566	153,245,569,430
51	176,421,847,000	186,227,730,364	180,870,070,961
52	202,950,667,000	216,616,588,467	210,195,360,068
53	228,477,092,000	239,516,381,611	232,533,095,777
54	273,967,890,000	283,322,596,601	275,413,976,706
55	297,104,911,000	307,605,845,842	298,228,581,298
56	311,594,405,000	323,322,933,499	312,167,878,304
57	324,513,022,000	338,630,811,121	326,232,776,332
58	336,959,830,000	357,235,385,219	342,108,548,014
59	352,404,061,000	368,940,764,193	352,514,928,121
60	358,690,854,000	376,823,922,788	359,884,816,536
61	378,393,011,000	397,627,132,500	380,700,235,636
62	428,352,740,000	447,004,865,386	429,941,284,137
63	479,242,681,000	498,112,289,677	480,888,915,292
平成 元	492,675,059,000	510,917,075,292	494,654,129,937
2	527,137,574,000	543,449,435,659	527,461,292,706
3	562,642,352,000	580,607,593,554	563,550,937,818
4	536,888,229,000	556,344,827,186	537,604,383,298
5	517,875,951,000	539,713,389,915	520,534,335,396
6	540,819,573,000	563,025,901,867	543,410,528,778
7	541,578,763,000	563,381,502,266	543,137,515,851
8	570,334,633,000	592,947,508,829	571,715,195,436
9	556,747,049,000	579,408,322,365	557,423,683,551
10	566,691,928,000	590,867,868,404	570,328,275,885
11	569,810,250,000	591,450,873,294	571,072,692,861
12	587,255,843,000	610,243,916,572	588,495,372,287
13	563,142,491,000	586,171,514,726	564,310,959,335
14	523,047,559,000	544,996,115,624	524,125,387,934
15	505,269,629,000	525,294,448,941	506,625,397,521
16	508,620,127,000	527,402,540,941	509,334,544,200
17	512,726,828,000	527,051,853,803	509,225,213,441
18	538,483,961,000	556,984,018,128	539,904,181,868
19	608,112,821,000	627,185,977,674	606,661,740,415
20	585,459,061,000	609,468,029,515	585,682,876,470
21	520,379,517,000	547,258,629,646	523,628,418,064
22	502,886,927,000	527,847,437,263	504,131,994,745
23	491,922,042,000	516,445,815,320	494,690,222,010
24	499,408,075,000	524,143,104,148	502,947,980,602
25	512,387,951,000	534,978,420,987	515,747,436,749
26	530,073,535,000	547,891,120,065	531,446,499,927
27	586,717,512,000	604,482,077,105	589,579,582,985
28	602,492,088,000	616,561,190,948	603,841,498,188

額 累 年 比 較

(単位 円・%)

不 納 欠 損 額	収 入 未 済 額	収 入 歩 合		年 度
		予算に対する	調定に対する	
29,909	95,029	146.7	98.6	昭 和 17
12,773	101,394	136.0	98.6	18
21,703	109,954	154.1	98.7	19
22,981	195,940	120.6	97.9	20
25,973	4,992,121	122.4	94.2	21
64,647	61,443,406	129.0	89.1	22
1,003,104	266,506,693	115.0	87.4	23
4,273,057	693,801,834	103.3	82.7	24
46,211,865	943,444,862	104.0	78.7	25
338,351	1,179,145,427	109.8	83.1	26
7,069,598	1,328,254,896	112.3	82.3	27
53,369,676	1,359,302,702	95.3	81.0	28
254,490,107	1,385,405,885	100.6	80.3	29
242,603,222	1,169,727,209	102.6	82.8	30
192,224,180	1,025,221,647	106.0	87.2	31
175,754,041	929,128,055	107.3	89.9	32
153,623,506	752,722,425	104.6	91.7	33
122,519,138	588,223,098	105.8	93.8	34
103,371,076	489,119,329	113.5	95.8	35
76,748,682	454,055,273	110.3	96.8	36
73,668,716	427,925,968	110.9	97.4	37
46,413,911	455,904,075	115.1	97.8	38
49,691,072	635,236,427	110.5	97.5	39
46,950,521	716,662,620	102.5	97.6	40
36,320,565	831,497,774	107.0	97.7	41
37,445,877	1,009,580,905	102.4	97.6	42
43,846,055	1,301,451,092	102.3	97.5	43
49,107,393	1,436,839,210	101.7	97.6	44
77,836,806	1,413,653,500	101.1	98.0	45
88,991,890	1,556,618,728	100.4	98.0	46
114,801,266	1,590,468,324	101.9	98.3	47
105,326,062	3,091,405,464	103.4	97.7	48
123,164,096	3,759,556,598	100.2	97.7	49
98,335,628	3,931,344,508	101.6	97.4	50
102,265,421	5,255,393,982	102.5	97.1	51
109,752,382	6,311,476,017	103.6	97.0	52
161,018,838	6,822,266,996	101.8	97.1	53
291,376,211	7,614,243,684	100.5	97.2	54
373,552,428	9,003,712,116	100.4	97.0	55
496,018,172	10,659,037,023	100.2	96.5	56
597,107,211	11,800,927,578	100.5	96.3	57
580,528,264	14,546,308,941	101.5	95.8	58
945,658,295	15,480,177,777	100.0	95.5	59
802,883,628	16,136,222,624	100.3	95.5	60
873,036,505	16,053,860,359	100.6	95.7	61
849,946,127	16,213,635,122	100.4	96.2	62
1,025,804,491	16,197,569,894	100.3	96.5	63
1,074,998,037	15,187,947,318	100.4	96.8	平成 元
1,105,648,598	14,882,494,355	100.1	97.1	2
1,110,059,988	15,946,595,748	100.2	97.1	3
1,103,517,289	17,636,926,599	100.1	96.6	4
1,181,743,663	17,997,310,856	100.5	96.4	5
1,053,430,636	18,561,942,453	100.5	96.5	6
1,090,697,654	19,153,288,761	100.3	96.4	7
1,434,097,505	19,798,215,888	100.2	96.4	8
2,128,025,141	19,856,613,673	100.1	96.2	9
1,649,553,364	18,890,039,155	100.6	96.5	10
1,653,684,080	18,724,496,353	100.2	96.6	11
1,931,955,017	19,816,589,268	100.2	96.4	12
2,979,617,142	18,880,938,249	100.2	96.3	13
3,380,213,569	17,490,514,121	100.2	96.2	14
2,458,302,320	16,210,749,100	100.3	96.4	15
2,189,465,501	15,878,531,240	100.1	96.6	16
2,015,684,550	15,810,955,812	99.3	96.6	17
1,920,675,891	15,159,160,369	100.3	96.9	18
1,619,554,426	18,904,682,833	99.8	96.7	19
1,647,702,839	22,137,450,206	100.0	96.1	20
1,859,867,549	21,770,344,033	100.6	95.7	21
1,856,082,898	21,859,359,620	100.2	95.5	22
1,803,069,173	19,952,524,137	100.6	95.8	23
2,088,745,462	19,106,378,084	100.7	96.0	24
1,851,005,376	17,379,978,862	100.7	96.4	25
1,602,415,990	14,842,204,148	100.3	97.0	26
1,290,132,814	13,612,361,306	100.5	97.5	27
1,296,897,671	11,422,795,089	100.2	97.9	28

5 税目別道税

(1) 調定額

(単位 円)

税目	25年度	26年度	27年度	28年度
個人道民税	171,444,666,656	174,698,230,396	174,669,594,109	174,628,119,740
法人道民税	21,994,980,841	24,381,307,915	20,963,572,913	19,059,921,224
道民税利子割	2,822,579,815	2,401,248,128	1,918,728,084	1,340,740,441
個人事業税	4,088,123,405	4,520,359,040	4,627,986,371	4,860,111,033
法人事業税	74,089,389,175	80,950,275,492	91,716,708,330	110,834,581,416
地方消費税	77,391,788,098	86,722,871,636	139,647,375,456	132,870,521,806
不動産取得税	15,766,538,889	16,440,893,636	16,225,324,798	16,718,353,231
道たばこ税	8,881,043,387	7,994,399,162	7,847,607,330	7,640,849,893
ゴルフ場利用税	1,828,261,341	1,768,873,175	1,738,827,937	1,612,114,899
自動車取得税	10,325,835,750	4,810,443,123	6,528,752,380	7,373,784,969
軽油引取税	63,826,098,311	61,404,601,099	57,405,853,471	59,200,624,054
自動車税	80,362,575,843	79,068,789,353	78,332,271,470	77,742,852,562
鉦区税	32,127,300	30,580,200	29,976,600	32,935,400
道固定資産税	942,128,300	888,740,100	960,262,800	921,105,900
狩猟税	108,363,000	97,946,400	55,782,300	52,393,200
核燃料税	224,990,000	899,960,000	899,960,000	899,960,000
循環資源利用促進税	848,930,876	811,601,210	913,492,756	772,221,180
合計	534,978,420,987	547,891,120,065	604,482,077,105	616,561,190,948

(注) 1 「地方消費税」は、譲渡割及び貨物割の合計額である。

2 「自動車取得税」及び「軽油引取税」は、新法及び旧法の合計額である。

決算額累年比較

(2) 収入済額

(単位 円)

税 目	25 年 度	26 年 度	27 年 度	28 年 度
個 人 道 民 税	159,610,493,241	164,218,666,285	165,292,566,607	166,300,186,358
法 人 道 民 税	21,752,020,490	24,160,090,895	20,762,038,700	18,866,113,697
道 民 税 利 子 割	2,822,579,815	2,401,248,128	1,918,728,084	1,340,740,441
個 人 事 業 税	3,833,145,457	4,277,592,021	4,374,976,382	4,565,414,634
法 人 事 業 税	73,561,062,029	80,465,841,659	91,255,267,843	110,331,885,649
地 方 消 費 税	77,391,788,098	86,722,871,636	139,647,375,456	132,870,521,806
不 動 産 取 得 税	14,651,802,150	15,425,519,877	15,310,250,251	15,706,713,978
道 た ば こ 税	8,881,043,387	7,994,399,162	7,847,607,330	7,640,849,893
ゴ ル フ 場 利 用 税	1,781,126,886	1,739,728,133	1,734,537,638	1,607,811,446
自 動 車 取 得 税	10,320,658,414	4,807,913,319	6,527,380,895	7,372,458,033
軽 油 引 取 税	60,984,366,708	59,465,462,702	55,447,161,781	58,296,466,937
自 動 車 税	78,005,105,398	77,041,853,593	76,605,874,055	76,268,344,196
鉦 区 税	30,802,500	29,698,800	29,259,100	32,097,452
道 固 定 資 産 税	942,128,300	888,740,100	960,262,800	921,105,900
狩 猟 税	108,363,000	97,946,400	55,782,300	52,393,200
核 燃 料 税	224,990,000	899,960,000	899,960,000	899,960,000
循 環 資 源 利 用 促 進 税	845,960,876	808,967,217	910,553,763	768,434,568
合 計	515,747,436,749	531,446,499,927	589,579,582,985	603,841,498,188

(3) 収入未済額

(単位 円)

税 目	25 年 度	26 年 度	27 年 度	28 年 度
個 人 道 民 税	10,634,390,092	9,470,929,431	8,519,622,843	7,641,314,834
法 人 道 民 税	214,652,728	177,902,477	171,427,247	144,865,905
道 民 税 利 子 割	-	-	-	-
個 人 事 業 税	229,397,637	219,438,171	225,206,933	266,994,120
法 人 事 業 税	439,195,276	403,135,889	428,051,221	357,738,415
地 方 消 費 税	-	-	-	-
不 動 産 取 得 税	1,001,375,418	955,643,037	868,894,553	914,851,065
道 た ば こ 税	-	-	-	-
ゴ ル フ 場 利 用 税	28,026,455	10,318,577	4,290,299	4,303,453
自 動 車 取 得 税	4,127,023	1,512,980	1,152,636	766,539
軽 油 引 取 税	2,835,485,430	1,929,919,615	1,957,229,159	904,157,117
自 動 車 税	1,989,416,003	1,670,388,678	1,432,907,722	1,183,196,081
鉦 区 税	942,800	381,300	639,700	820,948
道 固 定 資 産 税	-	-	-	-
狩 猟 税	-	-	-	-
核 燃 料 税	-	-	-	-
循 環 資 源 利 用 促 進 税	2,970,000	2,633,993	2,938,993	3,786,612
合 計	17,379,978,862	14,842,204,148	13,612,361,306	11,422,795,089

- (注) 1 収入未済額は、不納欠損額を差し引いた額である。
2 「地方消費税」は、譲渡割及び貨物割の合計額である。
3 「自動車取得税」及び「軽油引取税」は、新法及び旧法の合計額である。

(4) 収入歩合

(単位 %)

税 目	25 年 度	26 年 度	27 年 度	28 年 度
個 人 道 民 税	93.1	94.0	94.6	95.2
法 人 道 民 税	98.9	99.1	99.0	99.0
道 民 税 利 子 割	100.0	100.0	100.0	100.0
個 人 事 業 税	93.8	94.6	94.5	93.9
法 人 事 業 税	99.3	99.4	99.5	99.5
地 方 消 費 税	100.0	100.0	100.0	100.0
不 動 産 取 得 税	92.9	93.8	94.4	93.9
道 た ば こ 税	100.0	100.0	100.0	100.0
ゴ ル フ 場 利 用 税	97.4	98.4	99.8	99.7
自 動 車 取 得 税	99.9	99.9	99.9	99.9
軽 油 引 取 税	95.5	96.8	96.6	98.5
自 動 車 税	97.1	97.4	97.8	98.1
鉱 区 税	95.9	97.1	97.6	97.5
道 固 定 資 産 税	100.0	100.0	100.0	100.0
狩 猟 税	100.0	100.0	100.0	100.0
核 燃 料 税	100.0	100.0	100.0	100.0
循 環 資 源 利 用 促 進 税	99.7	99.7	99.7	99.5
合 計	96.4	97.0	97.5	97.9

6 振興局別道税

(1) 調定額		(単位 円)			
総合振興局等	25年度	26年度	27年度	28年度	
空知	15,509,764,182	15,707,072,942	15,320,308,624	15,483,223,469	
石狩	22,977,532,995	23,173,557,670	23,406,417,266	24,127,468,401	
後志	11,736,781,218	11,638,179,976	11,717,981,283	11,967,453,904	
胆振	25,858,501,756	26,535,376,742	26,822,901,133	27,417,964,653	
日高	4,084,857,633	4,100,199,319	4,179,579,139	4,301,793,394	
渡島	21,794,057,154	21,693,021,736	21,732,600,875	22,188,595,698	
檜山	1,723,165,435	1,717,902,409	1,671,911,497	1,683,339,392	
上川	30,222,349,282	30,462,173,118	30,876,960,445	31,213,373,917	
留萌	2,739,307,983	2,661,803,502	2,573,294,489	2,659,506,688	
宗谷	4,782,307,468	5,193,295,938	5,103,091,076	4,958,439,137	
オホーツク	18,372,551,527	19,104,633,616	18,627,741,699	19,406,849,932	
十勝	23,250,381,931	23,513,338,161	24,017,161,882	25,448,051,544	
釧路	14,394,759,818	14,566,853,686	14,648,690,399	14,878,666,576	
根室	5,208,101,377	5,370,886,807	5,515,200,295	5,925,283,394	
札幌道税事務所	253,765,094,830	253,941,252,707	256,760,638,747	270,209,593,143	
総務部	78,558,906,398	88,511,571,736	141,507,598,256	134,691,587,706	
合計	534,978,420,987	547,891,120,065	604,482,077,105	616,561,190,948	

(2) 収入済額		(単位 円)			
総合振興局等	25年度	26年度	27年度	28年度	
空知	14,681,743,933	14,953,588,752	14,650,533,886	14,859,642,258	
石狩	21,693,086,605	22,079,324,133	22,481,464,160	23,301,561,473	
後志	11,030,297,054	11,065,329,039	11,307,007,070	11,593,288,689	
胆振	24,503,762,824	25,301,149,075	25,757,210,217	26,426,886,655	
日高	3,666,127,005	3,718,514,226	3,842,868,086	4,002,051,896	
渡島	20,314,054,165	20,392,043,310	20,650,041,153	21,255,460,619	
檜山	1,612,937,432	1,630,703,146	1,597,816,734	1,616,208,962	
上川	28,646,018,939	29,157,074,809	29,733,907,239	30,225,049,631	
留萌	2,639,304,349	2,570,749,983	2,493,202,128	2,588,065,778	
宗谷	4,482,645,313	4,948,915,383	4,907,587,074	4,780,170,757	
オホーツク	17,637,626,849	18,469,424,697	18,060,073,386	18,871,225,249	
十勝	22,266,293,273	22,561,872,363	23,145,707,819	24,660,057,712	
釧路	13,256,039,885	13,552,755,690	13,690,237,874	13,965,231,029	
根室	4,912,162,632	5,099,205,435	5,260,750,483	5,661,094,648	
札幌道税事務所	245,846,430,093	247,434,278,150	250,493,577,420	265,343,915,126	
総務部	78,558,906,398	88,511,571,736	141,507,598,256	134,691,587,706	
合計	515,747,436,749	531,446,499,927	589,579,582,985	603,841,498,188	

(注) 収入未済額は、不納欠損額を差し引いた額である。

決算額累年比較

(3) 収入未済額		(単位 円)			
総合振興局等	25 年 度	26 年 度	27 年 度	28 年 度	
空 知	760,550,069	700,276,781	614,407,749	555,427,635	
石 狩	1,140,501,139	958,725,209	836,774,679	746,397,476	
後 志	613,656,638	508,567,781	379,836,282	349,818,372	
胆 振	1,247,220,334	1,146,387,611	971,212,348	919,432,967	
日 高	380,921,886	353,170,048	311,121,340	273,684,782	
渡 島	1,305,728,255	1,136,258,215	964,648,999	826,382,182	
檜 山	100,234,646	78,034,035	71,296,757	64,166,741	
上 川	1,309,040,828	1,068,527,763	981,605,156	908,447,286	
留 萌	90,440,302	83,351,304	75,552,316	67,880,039	
宗 谷	234,051,700	227,608,201	185,205,374	167,560,665	
オホーツク	660,812,782	577,977,725	528,742,974	497,416,789	
十 勝	921,672,880	909,243,551	824,814,145	744,630,168	
釧 路	987,474,291	929,623,442	875,517,128	754,726,850	
根 室	260,524,432	247,738,075	238,182,327	247,606,957	
札幌道税事務所	7,367,148,680	5,916,714,407	5,753,443,732	4,299,216,180	
総 務 部	-	-	-	-	
合 計	17,379,978,862	14,842,204,148	13,612,361,306	11,422,795,089	

(4) 収入歩合		(単位 %)			
総合振興局等	25 年 度	26 年 度	27 年 度	28 年 度	
空 知	94.7	95.2	95.6	96.0	
石 狩	94.4	95.3	96.0	96.6	
後 志	94.0	95.1	96.5	96.9	
胆 振	94.8	95.3	96.0	96.4	
日 高	89.7	90.7	91.9	93.0	
渡 島	93.2	94.0	95.0	95.8	
檜 山	93.6	94.9	95.6	96.0	
上 川	94.8	95.7	96.3	96.8	
留 萌	96.3	96.6	96.9	97.3	
宗 谷	93.7	95.3	96.2	96.4	
オホーツク	96.0	96.7	97.0	97.2	
十 勝	95.8	96.0	96.4	96.9	
釧 路	92.1	93.0	93.5	93.9	
根 室	94.3	94.9	95.4	95.5	
札幌道税事務所	96.9	97.4	97.6	98.2	
総 務 部	100.0	100.0	100.0	100.0	
合 計	96.4	97.0	97.5	97.9	

7 滞納繰越分調定

(1) 税目別

税目	調定額				収 25年度
	25年度	26年度	27年度	28年度	
個人道民税	12,349,575,992	10,658,646,232	9,508,857,144	8,519,775,368	3,766,941,594
法人道民税	228,407,782	212,235,590	174,978,680	170,207,441	56,645,586
個人事業税	268,428,905	228,753,640	218,650,071	224,270,633	63,401,956
法人事業税	488,511,898	433,032,292	395,754,433	422,135,396	77,518,703
不動産取得税	996,130,954	861,826,136	822,880,097	744,946,831	182,145,358
道たばこ税	-	-	-	-	-
ゴルフ場利用税	48,940,221	28,026,455	10,318,577	4,290,299	7,277,166
自動車取得税	4,674,550	3,531,723	1,497,080	1,069,969	1,244,063
軽油引取税	2,337,885,615	2,835,485,430	1,929,651,123	1,958,067,393	2,300,126,332
自動車税	2,297,223,561	1,981,394,802	1,661,477,831	1,426,937,993	526,019,885
鉱区税	1,374,000	942,800	381,300	639,700	358,000
循環資源税 利用促進税	2,539,368	2,970,000	2,633,993	2,938,993	2,539,368
合計	19,023,692,846	17,246,845,100	14,727,080,329	13,475,280,016	6,984,218,011

(2) 振興局別

総合振興局等	調定額				収 25年度
	25年度	26年度	27年度	28年度	
空知	797,170,616	753,130,186	693,507,977	604,107,386	167,331,254
石狩	1,325,151,584	1,135,620,965	955,051,518	836,276,735	303,111,195
後志	659,059,931	619,521,859	521,213,337	383,427,191	173,729,656
胆振	1,383,136,205	1,244,386,295	1,145,113,917	972,971,712	411,711,573
日高	399,870,144	383,084,439	354,577,573	317,046,730	80,820,028
渡島	1,477,116,555	1,306,596,345	1,131,534,652	944,651,248	422,402,686
檜山	122,991,673	99,263,108	81,401,969	70,694,548	27,955,195
上川	1,560,635,286	1,293,908,404	1,057,604,680	983,093,236	431,044,131
留萌	100,881,965	89,361,404	84,446,377	75,281,035	24,131,821
宗谷	277,182,409	232,408,962	224,999,306	183,660,128	48,158,352
オホーツク	708,815,011	664,307,342	576,647,979	525,182,257	197,003,227
十勝	918,868,000	912,504,559	901,105,363	814,589,122	268,576,837
釧路	1,123,751,075	1,004,725,154	922,103,160	873,135,031	273,269,150
根室	286,781,086	258,958,777	240,139,479	234,967,677	67,474,300
札幌道税事務所	7,882,281,306	7,249,067,301	5,837,633,042	5,656,195,980	4,087,498,606
総務部	-	-	-	-	-
合計	19,023,692,846	17,246,845,100	14,727,080,329	13,475,280,016	6,984,218,011

収入額累年比較

(単位 円・%)

入 済 額			収 入 歩 合				税 目
26 年度	27 年度	28 年度	25 年度	26 年度	27 年度	28 年度	
3,247,960,353	3,080,289,534	2,820,953,717	30.5	30.5	32.4	33.1	個人道民税
55,304,851	36,438,424	36,885,196	24.8	26.1	20.8	21.7	法人道民税
50,433,760	48,278,070	47,497,861	23.6	22.0	22.1	21.2	個人事業税
64,171,357	58,824,329	59,476,307	15.9	14.8	14.9	14.1	法人事業税
138,746,996	171,668,717	128,513,224	18.3	16.1	20.9	17.3	不動産取得税
-	-	-	-	-	-	-	道たばこ税
1,596,113	8,809,167	2,552,246	14.9	5.7	85.4	59.5	ゴルフ場利用税
1,221,933	238,062	188,250	26.6	34.6	15.9	17.6	自動車取得税
2,804,282,929	1,923,662,389	1,957,537,951	98.4	98.9	99.7	99.9	軽油引取税
456,062,787	395,954,071	366,010,450	22.9	23.0	23.8	25.7	自動車税
129,400	8,200	173,352	26.1	13.7	2.2	27.1	鉱区税
2,970,000	2,633,993	2,938,993	100.0	100.0	100.0	100.0	循環資源税
6,822,880,479	5,726,804,956	5,422,727,547	36.7	39.6	38.9	40.2	利用促進税 合 計

(単位 円・%)

入 済 額			収 入 歩 合				総合振興局等
26 年度	27 年度	28 年度	25 年度	26 年度	27 年度	28 年度	
186,218,916	178,518,934	135,853,000	21.0	24.7	25.7	22.5	空 知
261,567,336	245,626,358	214,972,045	22.9	23.0	25.7	25.7	石 狩
221,483,131	232,307,912	136,832,061	26.4	35.8	44.6	35.7	後 志
378,864,746	367,765,378	292,633,732	29.8	30.4	32.1	30.1	胆 振
80,428,629	86,672,729	82,236,979	20.2	21.0	24.4	25.9	日 高
399,767,087	368,815,574	287,751,861	28.6	30.6	32.6	30.5	渡 島
22,079,932	20,053,111	15,153,588	22.7	22.2	24.6	21.4	檜 山
382,759,329	318,784,772	310,667,359	27.6	29.6	30.1	31.6	上 川
19,611,605	23,200,118	19,345,129	23.9	21.9	27.5	25.7	留 萌
64,392,731	71,096,895	43,265,942	17.4	27.7	31.6	23.6	宗 谷
208,649,037	164,058,903	136,870,575	27.8	31.4	28.5	26.1	オホーツク
295,941,708	305,614,734	249,553,657	29.2	32.4	33.9	30.6	十 勝
269,330,818	242,466,513	225,766,182	24.3	26.8	26.3	25.9	釧 路
61,639,776	57,644,952	60,032,354	23.5	23.8	24.0	25.5	根 室
3,970,145,698	3,044,178,073	3,211,793,083	51.9	54.8	52.1	56.8	札幌道税事務所
-	-	-	-	-	-	-	総 務 部
6,822,880,479	5,726,804,956	5,422,727,547	36.7	39.6	38.9	40.2	合 計

第 3 課 税 基 本 等 に 関 す る 調

1 平成28年度 道税納税義

総合振興局等	道民税			事業税		不動産 取得税	道たばこ税	ゴルフ場 利用税
	個人	法人	利子割	個人	法人			
空知	137,868	5,651	-	1,082	5,429	6,287	-	16
石狩	193,494	6,220	-	1,719	6,054	6,051	-	30
後志	95,995	4,866	-	890	4,726	4,641	1	12
胆振	185,693	7,210	-	1,742	6,976	6,285	-	22
日高	31,965	1,854	-	346	1,800	1,045	-	1
渡島	183,287	8,048	-	2,501	7,836	5,203	1	9
檜山	16,400	778	-	129	765	574	-	-
上川	231,939	10,091	-	2,273	9,739	9,835	-	15
留萌	22,488	1,040	-	188	1,014	761	-	1
宗谷	33,410	1,451	-	327	1,428	1,206	-	3
オホーツク	141,327	5,738	-	1,899	5,578	5,297	-	9
十勝	166,596	7,181	-	2,000	7,005	5,312	-	8
釧路	108,459	4,749	-	1,050	4,668	4,375	2	6
根室	38,967	1,989	-	486	1,969	1,726	-	1
札幌道税事務所	916,359	55,923	736	11,470	54,411	31,534	22	10
合計	2,504,247	122,789	736	28,102	119,398	90,132	26	143

- (注) 1 個人道民税については、道民税配当割及び道民税株式等譲渡所得割の納税義務者数は含まない。
2 個人事業税、不動産取得税及び自動車取得税については、課税件数をもって納税義務者数とした。
3 自動車税については、課税台数をもって納税義務者数とした。
4 軽油引取税の()書きは、2以上の総合振興局等において特別徴収義務者の登録をしたものを調整した後の数である。
5 ゴルフ場利用税については、平成29年2月末日現在の経営施設を納税義務者数とした。

務者・特別徴収義務者数調

自動車 取得税	軽油 引取税	自動車税	鉦区税	狩猟税	循環資源 利用促進税	合計	総合振興局等
-	17	-	-	314	44	156,708	空知
-	12	-	-	2,528	26	216,134	石狩
-	18	-	-	19	13	111,181	後志
19,103	24	228,338	-	136	40	455,569	胆振
-	11	-	-	28	7	37,057	日高
16,843	25	171,763	-	134	14	395,664	渡島
-	2	-	-	13	9	18,670	檜山
23,407	31	296,907	-	167	29	584,433	上川
-	8	-	-	9	6	25,515	留萌
-	7	-	-	72	17	37,921	宗谷
10,399	25	144,343	-	48	42	314,705	オホーツク
13,400	22	188,356	-	341	40	390,261	十勝
12,034	18	157,213	-	103	32	292,709	釧路
-	8	-	-	33	19	45,198	根室
101,562	143	1,088,418	97	-	7	2,260,692	札幌道税事務所
	(346)						
196,748	371	2,275,338	97	3,945	345	5,342,417	合計

2 平成28年度 個人道民

総合振興局等	市 町 村 民 税				道 民			
	普通徴収	特別徴収	分離課税	合 計	普通徴収	特 別 徴 収		
						当該年度分	翌年度分	小 計
空 知	3,803,413	7,310,606	146,637	11,260,656	2,473,546	4,004,695	800,196	4,804,891
石 狩	4,446,343	12,850,171	380,445	17,676,959	2,895,347	7,061,131	1,409,440	8,470,571
後 志	2,520,592	5,195,729	110,162	7,826,483	1,639,959	2,850,101	572,738	3,422,839
胆 振	4,903,771	12,392,440	200,507	17,496,718	3,202,074	6,812,627	1,356,821	8,169,448
日 高	1,143,220	1,727,723	30,231	2,901,174	747,841	949,827	189,026	1,138,853
渡 島	5,080,262	11,296,740	235,010	16,612,012	3,319,566	6,207,834	1,235,435	7,443,269
檜 山	337,399	975,194	13,015	1,325,608	219,090	535,599	106,403	642,002
上 川	5,940,819	14,441,642	328,776	20,711,237	3,872,967	7,937,261	1,582,186	9,519,447
留 萌	635,918	1,311,592	15,561	1,963,071	414,633	720,823	143,160	863,983
宗 谷	1,557,149	2,128,795	21,458	3,707,402	1,025,406	1,169,758	233,219	1,402,977
オホーツク	5,658,312	8,189,420	111,355	13,959,087	3,714,638	4,500,427	897,549	5,397,976
十 勝	6,234,506	10,282,902	236,391	16,753,799	4,089,928	5,648,850	1,131,004	6,779,854
釧 路	2,973,308	6,934,599	109,495	10,017,402	1,941,051	3,811,483	759,990	4,571,473
根 室	2,186,130	2,172,331	44,498	4,402,959	1,439,469	1,194,892	237,974	1,432,866
札幌道税務所	25,510,231	71,260,211	2,533,019	99,303,461	16,700,828	39,228,700	7,818,828	47,047,528
合 計	72,931,373	168,470,095	4,516,560	245,918,028	47,696,343	92,634,008	18,473,969	111,107,977

(資料) 「平成28年度 道民税(個人)課税総額報告書」

税当初課税総額調

(現年課税分)

(単位 千円)

税		納 税 義 務 者 数						総合振興局等
分離課税	合 計	均等割のみ の も の	所得割のみ の も の	均等割及び 所 得 割 の も の	計	左 の う ち 特別徴収分	分 離 課 税 分	
		人	人	人	人	人	人	
97,568	7,376,005	16,038	66	121,386	137,490	70,600	1,141	空 知
254,573	11,620,491	14,316	628	178,536	193,480	113,002	2,338	石 狩
73,134	5,135,932	10,475	154	85,062	95,691	48,655	667	後 志
133,533	11,505,055	16,089	327	168,468	184,884	105,740	1,466	胆 振
20,154	1,906,848	3,911	-	27,958	31,869	15,365	206	日 高
156,685	10,919,520	20,860	1,012	161,460	183,332	101,913	1,486	渡 島
8,688	869,780	2,671	-	13,721	16,392	9,073	98	檜 山
218,639	13,611,053	23,953	862	205,144	229,959	125,206	2,281	上 川
10,393	1,289,009	2,758	8	19,683	22,449	11,706	184	留 萌
14,304	2,442,687	3,504	28	29,654	33,186	18,375	217	宗 谷
73,816	9,186,430	16,110	2	124,563	140,675	72,352	1,019	オホーツク
157,522	11,027,304	14,861	323	151,280	166,464	88,719	1,746	十 勝
72,667	6,585,191	9,312	37	99,675	109,024	60,517	858	釧 路
29,664	2,901,999	3,808	-	34,979	38,787	17,934	317	根 室
1,688,163	65,436,519	40,343	2,812	850,523	893,678	540,333	11,480	札幌道税務所
3,009,503	161,813,823	199,009	6,259	2,272,092	2,477,360	1,399,490	25,504	合 計

3 平成28年度 個人道民税

区 分	総所得金額等	所得控除額	課税標準額	算出税額	税額控除額
札幌市	2,604,780,435	912,785,306	1,691,995,129	66,214,793	2,433,048
函館市	299,916,052	112,362,014	187,554,038	7,395,439	264,682
小樽市	119,527,711	49,066,552	70,461,159	2,792,954	105,170
旭川市	386,409,522	146,237,339	240,172,183	9,441,979	360,417
室蘭市	102,272,669	38,311,390	63,961,279	2,539,006	85,900
釧路市	197,319,013	75,605,565	121,713,448	4,830,569	172,170
帯広市	214,494,660	78,349,874	136,144,786	5,379,281	202,116
北見市	143,258,420	54,657,885	88,600,535	3,519,969	114,659
夕張市	7,365,728	3,236,841	4,128,887	164,492	5,766
岩見沢市	90,851,794	36,575,983	54,275,811	2,140,976	79,419
網走市	50,906,680	17,724,517	33,182,163	1,317,373	33,886
留萌市	25,666,596	10,203,873	15,462,723	617,251	18,842
苫小牧市	211,084,268	79,947,481	131,136,787	5,204,234	202,665
稚内市	46,463,882	17,363,357	29,100,525	1,158,591	33,709
美唄市	21,615,467	9,073,893	12,541,574	498,496	16,983
芦別市	12,537,999	5,489,701	7,048,298	279,727	10,209
江別市	133,630,231	53,827,508	79,802,723	3,150,832	134,107
赤平市	9,362,879	4,016,784	5,346,095	210,024	7,596
紋別市	29,204,934	10,317,012	18,887,922	751,229	19,667
士別市	21,665,474	8,757,657	12,907,817	512,830	16,835
名寄市	34,176,431	13,226,009	20,950,422	833,963	28,016
三笠市	7,268,349	3,210,140	4,058,209	161,959	5,794
根室市	33,768,598	12,118,532	21,650,066	861,973	22,762
千歳市	127,128,499	46,685,659	80,442,840	3,135,113	121,742
滝川市	45,367,636	18,006,242	27,361,394	1,088,333	38,828
砂川市	19,223,206	7,548,989	11,674,217	462,227	16,964
歌志内市	2,775,301	1,279,585	1,495,716	59,713	2,139
深川市	22,779,361	9,106,005	13,673,356	542,962	18,400
富良野市	25,931,012	10,189,304	15,741,708	626,014	20,765
登別市	53,249,148	21,525,961	31,723,187	1,259,084	51,153
恵庭市	81,013,371	31,896,197	49,117,174	1,937,770	82,294
伊達市	38,830,312	15,086,069	23,744,243	934,603	33,029
北広島市	69,423,731	27,487,809	41,935,922	1,647,236	69,434
石狩市	60,293,457	24,964,995	35,328,462	1,396,915	68,416
北斗市	47,745,597	19,609,791	28,135,806	1,111,622	47,492
市 計	5,397,308,423	1,985,851,819	3,411,456,604	134,179,532	4,945,074
町 村 計	1,172,477,007	436,130,298	736,346,709	29,180,068	895,901
合 計	6,569,785,430	2,421,982,117	4,147,803,313	163,359,600	5,840,975

(注) 1 「減免額等」欄は、税額調整額、配当割額の控除額、株式等譲渡所得割額の控除額、減免税額の合計である。

2 「市計」欄は、市分を再掲したものである。

(資料) 道市町村課「平成28年度市町村税課税状況等の調」(平成28年7月1日現在)

所得割額等に関する調

(単位 千円・人・%)

減免税額等	所得割額	納税義務者数			(参考)			区分	
		有資格者	失格者	計	平成27年度収入歩合				
					現年課税分	滞納繰越分	計		
140,595	63,641,150	790,623	59,548	850,171	98.16	40.13	95.57	札幌市	
11,449	7,119,308	101,069	8,479	109,548	97.85	31.09	92.80	函館市	
5,308	2,682,476	44,277	3,593	47,870	98.53	51.15	95.79	小樽市	
19,540	9,062,022	130,600	10,933	141,533	97.57	28.58	93.11	旭川市	
2,368	2,450,738	33,461	2,470	35,931	98.38	27.44	94.64	室蘭市	
3,447	4,654,952	67,733	5,326	73,059	96.95	28.54	90.63	釧路市	
6,696	5,170,469	68,972	5,565	74,537	97.51	35.41	93.60	帯広市	
2,900	3,402,410	47,835	3,815	51,650	98.32	25.93	94.44	北見市	
55	158,671	3,182	216	3,398	98.86	23.03	92.58	夕張市	
2,129	2,059,428	31,388	2,607	33,995	98.05	34.18	92.92	岩見沢市	
717	1,282,770	15,762	972	16,734	98.31	24.02	94.29	網走市	
417	597,992	8,997	579	9,576	98.64	32.70	95.53	留萌市	
7,317	4,994,252	69,212	6,034	75,246	97.74	37.83	93.77	苫小牧市	
1,721	1,123,161	15,226	941	16,167	98.08	21.91	92.72	稚内市	
655	480,858	7,993	619	8,612	97.31	15.06	87.66	美唄市	
214	269,304	5,048	355	5,403	98.47	22.69	93.10	芦別市	
4,067	3,012,658	44,019	4,595	48,614	99.04	31.71	95.47	江別市	
233	202,195	3,659	359	4,018	98.75	35.13	96.30	赤平市	
236	731,326	9,350	548	9,898	98.03	35.26	93.44	紋別市	
612	495,383	7,018	650	7,668	99.54	27.75	98.28	士別市	
744	805,203	11,301	831	12,132	99.51	44.09	98.47	名寄市	
65	156,100	2,966	203	3,169	98.22	40.49	96.21	三笠市	
757	838,454	10,782	713	11,495	96.52	23.58	91.90	根室市	
2,310	3,011,061	40,829	2,878	43,707	99.06	31.43	96.71	千歳市	
1,506	1,047,999	15,863	1,238	17,101	97.68	23.77	92.40	滝川市	
663	444,600	6,557	530	7,087	99.23	32.70	97.10	砂川市	
7	57,567	1,173	120	1,293	98.72	14.76	92.77	歌志内市	
245	524,317	8,047	635	8,682	99.07	31.56	97.21	深川市	
610	604,639	8,854	718	9,572	98.16	21.79	93.43	富良野市	
871	1,207,060	19,102	1,737	20,839	98.17	29.06	92.96	登別市	
1,378	1,854,098	27,240	2,266	29,506	98.20	23.51	92.54	恵庭市	
825	900,749	13,271	1,184	14,455	98.37	33.74	95.27	伊達市	
3,364	1,574,438	22,322	2,335	24,657	98.82	32.29	93.96	北広島市	
1,752	1,326,747	20,662	2,744	23,406	97.67	16.09	88.98	石狩市	
1,250	1,062,880	17,028	1,874	18,902	97.71	31.77	93.88	北斗市	
227,023	129,007,435	1,731,421	138,210	1,869,631	98.08	34.19	94.55	市計	
33,218	28,250,949	379,095	27,553	406,648	98.43	24.75	93.87	町村計	
260,241	157,258,384	2,110,516	165,763	2,276,279	98.14	32.39	94.43	合計	

4 平成28年度 個人市町村民税

区 分	総所得金額等	所 得 控 除 額										
		雑 損	医 療 費	社会保険料	小規模 企業 共 掛 金	生 命 保 険 料 地 震 保 険 料	障 害 者	寡 婦 (夫)	勤 労 学 生	配 偶 者	扶 養	基 礎
給与所得者	5,376,741,915	20,407	21,809,071	985,217,447	7,487,717	65,401,297	17,313,380	10,835,400	27,560	157,022,310	120,013,160	611,736,510
営業所得者	283,228,292	11,006	2,743,182	34,736,175	4,219,420	3,070,467	1,455,400	468,980	0	4,716,070	7,529,810	24,998,820
農業所得者	142,247,985	899	2,864,019	22,697,081	674,934	1,381,990	1,608,030	66,020	0	402,380	7,263,070	7,714,740
その他の 所得者	551,068,397	7,432	13,381,562	77,614,946	1,480,129	6,372,982	9,139,870	1,813,920	0	58,253,230	6,143,820	101,336,730
譲渡所得の ある者	217,092,001	5,277	1,302,050	9,091,246	618,659	623,415	560,770	181,060	0	2,072,900	1,369,100	5,658,180
合 計	6,570,378,590	45,021	42,099,884	1,129,356,895	14,480,859	76,850,151	30,077,450	13,365,380	27,560	222,466,890	142,318,960	751,444,980

- (注) 1 「障害者」欄は、配偶者及び扶養親族のうち同居特別障害者に係る加算額を含む。
2 「配偶者」欄は、配偶者特別控除額を含む。
3 「配当控除等」欄は、外国税額控除額を含む。
4 「減免税額等」欄は、税額調整額、配当割額の控除額、株式等譲渡所得割額の控除額、減免税額の合計である。

(資料) 道市町村課「平成28年度市町村税課税状況等の調」（平成28年7月1日現在）

所得割額等に関する調

(単位 千円)

計	課税標準額	算出税額	税額控除額				減免 税額等	所得割額	納税義務者数			区 分
			調整控除	住宅借入金 等特別税額 控 除	配 当 控除等	計			有資格者	失格者	計	
1,996,884,259	3,379,857,656	202,736,608	3,636,074	2,267,382	1,176,049	7,079,505	106,737	195,550,366	1,725,882	127,865	1,853,747	給与所得者
83,949,330	199,278,962	11,954,243	162,700	41,612	95,496	299,808	5,743	11,648,692	68,621	7,133	75,754	営業所得者
44,673,163	97,574,822	5,865,262	55,983	7,767	21,559	85,309	377	5,779,576	22,299	1,081	23,380	農業所得者
275,544,621	275,523,776	16,527,215	862,960	7,584	156,808	1,027,352	53,530	15,446,333	276,878	30,204	307,082	その他の 所得者
21,482,657	195,609,344	8,021,885	26,721	3,215	209,527	239,463	225,121	7,557,302	16,850	296	17,146	譲渡所得の ある者
2,422,534,030	4,147,844,560	245,105,213	4,744,438	2,327,560	1,659,439	8,731,437	391,508	235,982,269	2,110,530	166,579	2,277,109	合 計

5 平成28年度 個人道民税

総合振興局等	当初課税総額						変更された税額					
	普通徴収	特別徴収			分離課税分	計	普通徴収	特別徴収			分離課税分	
		当該年度分	翌年度分	小計				当該年度分	翌年度分	小計		
空知	2,473,546	4,004,695	800,196	4,804,891	97,568	7,376,005	83,734	△ 24,958	△ 24,423	△ 49,381	38,083	
石狩	2,895,347	7,061,131	1,409,440	8,470,571	254,573	11,620,491	162,363	△ 77,081	△ 49,120	△ 126,201	86,032	
後志	1,639,959	2,850,101	572,738	3,422,839	73,134	5,135,932	54,905	△ 23,068	△ 22,927	△ 45,995	34,855	
胆振	3,202,074	6,812,627	1,356,821	8,169,448	133,533	11,505,055	157,047	△ 72,692	△ 45,136	△ 117,828	60,944	
日高	747,841	949,827	189,026	1,138,853	20,154	1,906,848	20,420	△ 6,946	△ 5,985	△ 12,931	14,721	
渡島	3,319,566	6,207,834	1,235,435	7,443,269	156,685	10,919,520	163,944	△ 79,085	△ 42,111	△ 121,196	49,448	
檜山	219,090	535,599	106,403	642,002	8,688	869,780	13,596	△ 161	△ 3,505	△ 3,666	632	
上川	3,872,967	7,937,261	1,582,186	9,519,447	218,639	13,611,053	149,254	△ 56,532	△ 61,028	△ 117,560	85,725	
留萌	414,633	720,823	143,160	863,983	10,393	1,289,009	12,721	△ 5,004	△ 5,525	△ 10,529	2,821	
宗谷	1,025,406	1,169,758	233,219	1,402,977	14,304	2,442,687	18,816	△ 5,917	△ 8,773	△ 14,690	8,975	
オホーツク	3,714,638	4,500,427	897,549	5,397,976	73,816	9,186,430	90,233	△ 20,131	△ 24,717	△ 44,848	56,737	
十勝	4,089,928	5,648,850	1,131,004	6,779,854	157,522	11,027,304	104,374	△ 19,282	△ 33,606	△ 52,888	58,725	
釧路	1,941,051	3,811,483	759,990	4,571,473	72,667	6,585,191	93,908	△ 58,677	△ 26,146	△ 84,823	22,284	
根室	1,439,469	1,194,892	237,974	1,432,866	29,664	2,901,999	27,640	△ 6,026	△ 8,140	△ 14,166	10,189	
札幌道税事務所	16,700,828	39,228,700	7,818,828	47,047,528	1,688,163	65,436,519	774,799	△ 415,635	△ 233,552	△ 649,187	462,176	
合計	47,696,343	92,634,008	18,473,969	111,107,977	3,009,503	161,813,823	1,927,754	△ 871,195	△ 594,694	△ 1,465,889	992,347	

(資料) 「平成28年度 道民税(個人)課税総額報告書」、「平成28年度 道民税(個人)課税総額変更報告書」

最終課税総額調

(平成29年3月31日現在)

(単位 千円)

計	最終課税総額						納税義務者数				総合振興局等
	普通徴収	特別徴収			分離課税分	計	均等割のみ のもの	所得割のみ のもの	均等割及び 所得割 のもの	計	
		当該年度分	翌年度分	小計							
72,436	2,557,280	3,979,737	775,773	4,755,510	135,651	7,448,441	15,941	391	121,536	137,868	空知
122,194	3,057,710	6,984,050	1,360,320	8,344,370	340,605	11,742,685	14,244	796	178,454	193,494	石狩
43,765	1,694,864	2,827,033	549,811	3,376,844	107,989	5,179,697	10,503	425	85,067	95,995	後志
100,163	3,359,121	6,739,935	1,311,685	8,051,620	194,477	11,605,218	15,650	902	169,141	185,693	胆振
22,210	768,261	942,881	183,041	1,125,922	34,875	1,929,058	3,894	41	28,030	31,965	日高
92,196	3,483,510	6,128,749	1,193,324	7,322,073	206,133	11,011,716	20,113	979	162,195	183,287	渡島
10,562	232,686	535,438	102,898	638,336	9,320	880,342	2,675	-	13,725	16,400	檜山
117,419	4,022,221	7,880,729	1,521,158	9,401,887	304,364	13,728,472	24,505	2,539	204,895	231,939	上川
5,013	427,354	715,819	137,635	853,454	13,214	1,294,022	2,763	25	19,700	22,488	留萌
13,101	1,044,222	1,163,841	224,446	1,388,287	23,279	2,455,788	3,454	40	29,916	33,410	宗谷
102,122	3,804,871	4,480,296	872,832	5,353,128	130,553	9,288,552	16,050	437	124,840	141,327	オホーツク
110,211	4,194,302	5,629,568	1,097,398	6,726,966	216,247	11,137,515	14,741	313	151,542	166,596	十勝
31,369	2,034,959	3,752,806	733,844	4,486,650	94,951	6,616,560	9,295	56	99,108	108,459	釧路
23,663	1,467,109	1,188,866	229,834	1,418,700	39,853	2,925,662	3,797	86	35,084	38,967	根室
587,788	17,475,627	38,813,065	7,585,276	46,398,341	2,150,339	66,024,307	49,962	8,517	857,880	916,359	札幌道税事務所
1,454,212	49,624,097	91,762,813	17,879,275	109,642,088	4,001,850	163,268,035	207,587	15,547	2,281,113	2,504,247	合計

6 平成28年度 法人

区 分	確定法人税割額		確定法人税割額に 対応する前年度分 の中間申告額		確定申告が翌年度 になる中間申告額		確定申告が翌年度 となる見込納付額		既還付請求 利子割額が 過大である 場合の納付 額	
	事業 年度数	税 額 ①	事業 年度数	税 額 ②	事業 年度数	税 額 ③	事業 年度数	税 額 ④		
普通 法人	本道分	1,706	1,611,730	653	470,930	661	614,164	8	871	-
	分割法人 他県分	9,188	5,243,907	5,063	1,826,705	5,120	2,185,703	118	58,103	-
	非分割法人	100,926	4,808,042	12,340	1,311,027	14,875	1,635,178	47	5,041	27
計	111,820	11,663,679	18,056	3,608,662	20,656	4,435,045	173	64,015	27	
特 別 法 人	2,131	580,802	-	-	-	-	11	4,451	-	
公 益 法 人 等	1,902	61,202	-	-	-	-	-	-	-	
人 格 な き 社 団 等	770	2,350	-	-	-	-	-	-	-	
清 算 法 人	2,741	6,222	63	1,583	-	-	-	-	-	
合 計	119,364	12,314,255	18,119	3,610,245	20,656	4,435,045	184	68,466	27	

(注) 1 「確定法人税割額」欄は、現事業年度分（28年2月1日から29年1月31日までの間に終了する事業年度分、又は同日後に終了する事業年度分）で29年3月31日までに申告書の提出があったものをいう。）に係る確定申告税額の総額（修正申告、更正又は決定額を含む。）である。なお、確定申告、決定のない中間申告分も計上した。

2 「事業年度数」欄は、1年、6ヵ月等の事業年度区分にかかわらず、それぞれ事業年度ごとに1件として計上し「確定法人税割額」欄の事業年度において、確定申告、修正申告、更正又は決定の処理がなされたものについては、最終の段階で1件とした。なお、納税すべき税額がないものについても計上した。

3 「中間納付額の歳出還付額」欄は、現実に還付されたか否かを問わず、還付が確定した額である。

4 「納税義務者数」欄は、当該年度中に確定申告したもの及び決定したものの合計である。

5 清算法人の予納分は、中間申告と同様の取扱いにより記載した。

道民税課税額調

(単位 千円)

中間納付額の歳出還付額 ⑥	現事業年度分調定額 ①-②+③+④+⑤+⑥ ⑦	過事業年度分調定額 ⑧	法人税割調定額 ⑦+⑧ ⑨	均等割		合計(調定額) ⑨+⑩ ⑪	区 分
				納税義務者数	調定額 ⑩		
27,094	1,782,929	21,856	1,804,785	1,687	123,428	1,928,213	本道分
83,500	5,744,508	58,049	5,802,557	9,126	2,234,933	8,037,490	他県分
169,251	5,306,512	155,586	5,462,098	102,217	2,478,444	7,940,542	非分割法人
279,845	12,833,949	235,491	13,069,440	113,030	4,836,805	17,906,245	計
-	585,253	43,881	629,134	2,036	147,635	776,769	特別法人
-	61,202	426	61,628	5,277	68,579	130,207	公益法人等
-	2,350	2,401	4,751	782	23,841	28,592	人格なき社団等
846	5,485	1,282	6,767	1,664	41,134	47,901	清算法人
280,691	13,488,239	283,481	13,771,720	122,789	5,117,994	18,889,714	合計

普通
法人

7 平成28年度 道民税

(1) 利子等種類別課税状況調

種 類	件 数	課 税 支 払 額
特定公社債以外の公社債の利子	238	206,294
銀行預金利子	3,564	6,456,097
銀行以外の金融機関の預貯金利子	7,721	9,147,963
勤務先預金等の利子	1,051	3,351,386
公社債利子等		
合同運用信託の収益の分配	55	70,957
公社債投資信託のうち公募公社債投資信託以外の収益の分配	74	42
郵便貯金利子	19	7,803,465
国外一般公社債等の利子等	4	4,656
財形貯蓄契約に係る生命保険等の差益	126	132,814
私募公社債等運用投資信託等の収益の分配等		
私募公社債等運用投資信託の収益の分配	-	-
特定目的信託の社債的受益証券の収益の分配で公募以外のもの	-	-
国外公募投資信託の収益の分配	-	-
金融類似商品		
懸賞金付預貯金等の懸賞金等	468	137,339
定期積金の給付補てん金	7,177	217,501
掛金の給付補てん金	-	-
抵当証券の利息	-	-
貴金属等の売戻し条件付売買の利益	-	-
外貨建預貯金等の為替差益	-	-
一時払養老保険等の差益	399	557,171
合 計	20,896	28,085,685

(2) 営業所数調

合 計	1,633
-----	-------

(注) 特別徴収事務を行う本店・支店等の数

8 平成28年度 道民税

種 類	件 数	課 税 支 払 額
上場株式等の配当等	5,547	15,036,140
投資信託でその設定に係る受益権の募集が公募により行われたものの収益の分配	1,022	1,167,032
特定投資法人の投資口の配当等	-	-
特定目的信託の社債的受益権の剰余金の配当のうち公募のもの	2	110
特定公社債の利子・特定口座外の割引債の償還金	918	2,017,075
源泉徴収選択口座内配当等	656	30,894,336
合 計	8,145	49,114,693

9 平成28年度 道民税株式等

種 類	件 数	課 税 支 払 額
特定株式等譲渡所得	482	35,601,604

利子割課税状況調

(単位 千円)

税 額	非課税支払額	左のうち非居住者 外国法人に係る額
5,639	567	-
301,719	691,219	787
441,035	1,863,016	8,486
166,955	2,764	-
3,383	7,003	36
2	46	-
389,034	255,661	-
233	0	-
6,241	18,415	-
-	-	-
-	-	-
-	-	-
6,759	3,739	8
9,196		
-		
-		
-		
10,544		
1,340,740	2,842,430	9,317

配当割課税状況調

(単位 千円)

税 額	還付分支払額	非課税支払額
751,509	/	9,351,733
58,256		16,591,283
-		-
6		-
100,568		4,894,417
1,543,320	8,716,037	54,796,913
2,453,659	8,716,037	85,634,346

譲渡所得割課税状況調

(単位 千円)

税 額	還付分支払額	非課税支払額
1,779,941	11,234,457	1,048

10 平成28年度 個人事業税業種別所得金額調

(単位 千円)

区 分		所得金額		事業主控除額		差引課税所得金額	
		人員	金額	人員	金額	人員	金額
第一種事業	物品販売業	1,897	10,030,242	1,897	5,358,011	1,897	4,672,231
	金銭貸付業	6	34,999	6	17,400	6	17,599
	不動産業	8,226	55,921,208	8,226	23,456,697	8,226	32,464,511
	製造業	1,179	6,243,489	1,179	3,357,480	1,179	2,886,009
	運送倉庫業	342	1,679,720	342	973,435	342	706,285
	請負業	6,875	33,277,858	6,875	19,488,784	6,875	13,789,074
	印刷出版業	25	116,153	25	72,500	25	43,653
	旅館業	175	914,350	175	495,659	175	418,691
	料理店業	220	1,044,293	220	624,471	220	419,822
	飲食店業	1,151	5,207,297	1,151	3,243,181	1,151	1,964,116
	娯楽興行業	17	107,373	17	49,300	17	58,073
	その他の事業	515	2,756,191	515	1,466,196	515	1,289,995
小計	20,628	117,333,173	20,628	58,603,114	20,628	58,730,059	
第二種事業	畜産業	29	406,249	29	82,893	29	323,356
	水産業	588	9,772,160	588	1,645,268	588	8,126,892
	薪炭製造業	2	7,849	2	5,800	2	2,049
	小計	619	10,186,258	619	1,733,961	619	8,452,297
第三種事業	医業等	884	6,097,760	884	2,487,479	884	3,610,281
	法務業等	1,946	17,863,585	1,946	5,566,557	1,946	12,297,028
	環境衛生業	871	3,700,374	871	2,477,576	871	1,222,798
	あん摩・マッサージ等 医業に類する事業等	149	813,785	149	425,818	149	387,967
	その他の事業	1,054	5,351,557	1,054	2,966,465	1,054	2,385,092
	小計	4,904	33,827,061	4,904	13,923,895	4,904	19,903,166
合計	26,151	161,346,492	26,151	74,260,970	26,151	87,085,522	

- (注) 1 現年課税分について作成した。
 2 1人で2以上に業種を兼業するものについては、主たる業種に含めた。
 3 種別ごとの業種区分は次のとおり。

第一種事業

不動産業 - 不動産貸付業、周旋業、不動産売買業
 運送倉庫業 - 運送業、運送取扱業、船舶ていけい場業、倉庫業、駐車場業
 印刷出版業 - 印刷業、出版業
 旅館業 - 席貸業、旅館業
 娯楽興行業 - 演劇興行業、遊技場業、遊覧所業
 その他の事業 - 保険業、物品貸付業、電気供給業、土石採取業、電気通信事業、写真業、代理業、仲立業、問屋業、両替業、公衆浴場業、商品取引業、広告業、興信所業、案内業、冠婚葬祭業

第三種事業

医業等 - 医業、歯科医業、薬剤師業、獣医業、歯科衛生士業、歯科技工士業
 法務業等 - 弁護士業、司法書士業、行政書士業、公証人業、弁理士業、税理士業、公認会計士業、計理士業、社会保険労務士業、土地家屋調査士業、海事代理士業
 環境衛生業 - 公衆浴場業、美容業、理容業、クリーニング業
 あん摩・マッサージ等医業に類する事業等 - あん摩・マッサージ又は指圧・はり・きゅう・柔道整復その他の医業に類する事業、装蹄師業
 その他の事業 - コンサルタント業、設計監督者業、不動産鑑定業、デザイン業、諸芸師匠業、測量士業、印刷製版業

11 平成28年度 個人事業税階層別所得金額調

(単位 千円)

区 分	300万円以下のもの		300万円を超え 310万円以下のもの		310万円を超え 320万円以下のもの		320万円を超え 330万円以下のもの	
	人員	所得金額	人員	所得金額	人員	所得金額	人員	所得金額
第 一 種 事 業	1,059	3,088,066	885	2,667,798	873	2,727,595	820	2,629,990
第 二 種 事 業	6	17,598	4	12,276	1	3,151	5	16,120
第 三 種 業 〔 あん摩等以外のもの あ ん 摩 等 小 計 〕	164	476,601	150	453,879	150	470,127	159	511,939
	8	23,448	6	18,308	13	40,900	6	19,500
	172	500,049	156	472,187	163	511,027	165	531,439
合 計	1,237	3,605,713	1,045	3,152,261	1,037	3,241,773	990	3,177,549

330万円を超え 340万円以下のもの		340万円を超え 350万円以下のもの		350万円を超え 360万円以下のもの		360万円を超え 370万円以下のもの		370万円を超え 380万円以下のもの	
人員	所得金額	人員	所得金額	人員	所得金額	人員	所得金額	人員	所得金額
746	2,468,809	773	2,652,724	732	2,578,685	674	2,438,593	653	2,447,540
6	20,071	3	10,424	5	17,757	3	10,900	5	18,694
150	499,190	138	472,155	141	494,205	124	447,890	133	494,855
4	13,477	6	20,660	4	14,200	7	25,538	2	7,436
154	512,667	144	492,815	145	508,405	131	473,428	135	502,291
906	3,001,547	920	3,155,963	882	3,104,847	808	2,922,921	793	2,968,525

380万円を超え 400万円以下のもの		400万円を超え 500万円以下のもの		500万円を超え 700万円以下のもの		700万円を超え 1,000万円以下のもの		1,000万円を超えるもの	
人員	所得金額	人員	所得金額	人員	所得金額	人員	所得金額	人員	所得金額
1,159	4,557,260	4,086	19,276,146	4,115	23,547,231	2,299	18,364,803	1,754	27,887,933
12	46,828	53	239,114	77	433,423	68	549,554	371	8,790,348
218	844,087	882	3,882,829	908	5,204,516	611	4,965,244	827	13,795,759
8	31,163	33	142,150	20	115,490	19	153,792	13	187,723
226	875,250	915	4,024,979	928	5,320,006	630	5,119,036	840	13,983,482
1,397	5,479,338	5,054	23,540,239	5,120	29,300,660	2,997	24,033,393	2,965	50,661,763

合 計		区 分
人員	所得金額	
20,628	117,333,173	第 一 種 事 業
619	10,186,258	第 二 種 事 業
4,755	33,013,276	あん摩等以外のもの
149	813,785	あ ん 摩 業 等
4,904	33,827,061	小 計
26,151	161,346,492	合 計

- (注) 1 現年課税分について作成した。
 2 1人で2以上の業種を兼業するものについては、主たる業種に含めた。
 3 所得金額は、事業主控除前の所得金額である。
 4 中途開業業者については、その所得を年所得に換算した額の所得区分欄に人員及び実額を計上した。
 5 二以上の都道府県に分割する個人の所得は、本道に主たる事業所等を有するもののみについて総額を記載した。

12 平成28年度 法人

区 分	現 事 業 年							
	確 定 額			確定事業税額に対応する 前年度分の中間申告額		確定申告が翌年度 になる中間申告額		
	事業年度数	所得金額等	税 額 ①	事業年度数	税 額 ②	事業年度数	税 額 ③	
所得課税分（外形対象法人を除く）	普通法人							
	分割法人							
	本道分	1,706	60,592,152	3,990,125	477	1,080,849	511	1,402,395
	他県分	9,188	138,203,071	9,233,477	2,235	2,055,032	2,427	2,576,411
	非分割法人	100,896	440,042,404	27,210,106	21,529	7,099,850	13,772	8,623,701
	小 計	111,790	638,837,627	40,433,708	24,241	10,235,731	16,710	12,602,507
	特別法人	4,497	94,288,785	4,291,315	-	-	-	-
	公益法人等	1,902	33,572,147	500,232	-	-	-	-
	人格なき社団等	770	459,881	18,678	-	-	-	-
	清算法人	2,741	878,998	47,880	57	12,024	-	-
所得課税分計	121,700	768,037,438	45,291,813	24,298	10,247,755	16,710	12,602,507	
収入金額課税分	183	1,048,953,397	9,997,145	195	2,710,709	228	2,638,929	
外形対象法人		1,694,186,983	23,860,426		9,620,102		9,350,479	
	3,819	2,297,317,055	16,063,562	2,964	5,864,559	2,940	7,014,520	
		2,451,492,641	7,190,224		2,498,491		3,295,149	
合 計	125,702	8,259,987,514	102,403,170	27,457	30,941,616	19,878	34,901,584	

- (注) 1 現事業年度分は28年2月1日から29年1月31日までの間に終了する事業年度分又は同日後に終了する事業年度分で29年3月31日までに申告書の提出があったもの、過事業年度分は現事業年度分以外の事業年度分である。
- 2 「①及び⑦」又は「所得金額等」は、28年度において確定した事業税額（確定申告、修正申告、更正決定後のものをいい、過事業年度分で27年度以前に申告等があり、28年度に修正、更正増があったものは当該増差税額をいう。）又はこれに対応する所得（収入）金額である。
- なお、「確定額」欄のうち、「事業年度数」及び「税額」は確定申告、決定のない中間申告も計上した。
- 3 外形対象法人については、上段から所得割、付加価値割及び資本割に係る課税標準額又は税額である。

13 平成28年度 法人事業

区 分	分 割 法 人						非 分 割 法 人		
	利 益 法 人			欠 損 法 人			小 計 ①+② ③	利益法人 ④	欠損法人 ⑤
	2の県に またがる もの	3以上の 県にまた がるもの	計 ①	2の県に またがる もの	3以上の 県にまた がるもの	計 ②			
300万円未満	28	5	33	74	4	78	111	4,949	9,862
300万円以上1,000万円未満	107	20	127	140	6	146	273	15,975	33,534
1,000万円以上5,000万円未満	360	134	494	235	63	298	792	13,479	17,837
5,000万円以上1億円未満	107	73	180	54	41	95	275	936	820
1億円以上10億円未満	51	91	142	24	20	44	186	343	138
10億円以上50億円未満	6	16	22	1	3	4	26	34	5
50億円以上	1	9	10	2	1	3	13	9	2
合 計	660	348	1,008	530	138	668	1,676	35,725	62,198

- (注) 1 この調は、28年2月1日から29年1月31日までの間に事業年度が終了し、かつ、当該年度末までに申告納付期限の到来した普通法人（収入金額課税の適用を受ける法人を除く。）についての調である。
- 2 上期、下期のいずれかに利益があれば利益法人とし、上期、下期とも欠損の場合については欠損法人とした。
- なお、申告法人か否かについても上期、下期いずれかに申告があれば申告法人とし、上期、下期とも不申告の場合においては不申告法人とした。

事業税課税額調

(単位 千円)

度		分		過事業年度		合計 (調定額) ⑥+⑦	区 分
確定申告期限が翌年度 となる見込納付額		中間納付額の 歳出還付額 ⑤	調定額 ①-②+③ +④+⑤ ⑥	所得金額等	調定額 ⑦		
事業年度数	税 額 ④						
8	7,227	87,012	4,405,910	1,177,655	61,003	4,466,913	本道分 他県分 非分割法人 小計 特別法人 公益法人等 人格なき社団等 清算法人 所得課税分 (外形対象法人を除く) 収入金額課税分 外形対象法人 合計
67	131,806	297,385	10,184,047	3,457,256	182,543	10,366,590	
43	39,108	1,153,563	29,926,628	11,261,253	566,441	30,493,069	
118	178,141	1,537,960	44,516,585	15,896,164	809,987	45,326,572	
11	34,319	-	4,325,634	8,179,821	292,020	4,617,654	
-	-	-	500,232	52,770	2,654	502,886	
-	-	-	18,678	176,362	8,871	27,549	
-	-	6,422	42,278	100,657	5,194	47,472	
129	212,460	1,544,382	49,403,407	24,405,774	1,118,726	50,522,133	
3	66,101	8,113	9,999,579	232,729	1,629	10,001,208	
45	326,534	173,809	24,091,146	9,092,533	253,798	24,344,944	
	128,675	43,709	17,385,907	11,010,626	52,851	17,438,758	
	83,612	15,573	8,086,067	9,668,000	19,336	8,105,403	
177	817,382	1,785,586	108,966,106	54,409,662	1,446,340	110,412,446	

税資本金別法人数調

(道内法人)

人 小計 ④+⑤ ⑥	合 計			そ の 他				区 分
	利益法人 ①+④	欠損法人 ②+⑤	小 計 ③+⑥	不 申 告 法 人	休 業 中 の 法 人	清 算 中 の 法 人	所在不明 法 人	
14,811	4,982	9,940	14,922	1,462	1,846	221	550	300万円未満
49,509	16,102	33,680	49,782	2,812	4,249	908	821	300万円以上1,000万円未満
31,316	13,973	18,135	32,108	954	1,633	520	313	1,000万円以上5,000万円未満
1,756	1,116	915	2,031	24	55	36	6	5,000万円以上1億円未満
481	485	182	667	9	18	10	7	1億円以上10億円未満
39	56	9	65	-	2	2	-	10億円以上50億円未満
11	19	5	24	-	-	-	-	50億円以上
97,923	36,733	62,866	99,599	5,261	7,803	1,697	1,697	合 計

3 資本区分は、最終事業年度の期末現在による。

4 「休業中の法人」は会社は存在するが事業を休止中のもの、「清算中の法人」は解散はしたが清算終了までに至っていない清算予納中のもののほか清算終了のもの、「所在不明法人」は現に会社の所在が不明のものである。

14 平成28年度 不動産

(1) 総括(その1)

区分	決定価格		免税点失格		
	件数	価格	件数	地積・床面積	価格
	件	千円	件	m ²	千円
承継					
土地	76,569	181,711,031	12,948	80,763,075	365,432
家屋	36,399	251,420,288	941	50,743	63,519
計	112,968	433,131,319	13,889	80,813,818	428,951
原始					
木造	21,533	190,333,604	624	60,728	86,670
非木造	12,378	180,450,807	286	11,488	39,186
小計	33,911	370,784,411	910	72,216	125,856
土地	-	-	-	-	-
計	33,911	370,784,411	910	72,216	125,856
合計	146,879	803,915,730	14,799	80,886,034	554,807
専用住宅	32,041	255,933,017	872	71,365	119,873

(1) 総括(その2)

区分	差引課税価格			算出税額
	件数	地積・床面積	価格	
	件	m ²	千円	千円
承継				
土地	63,610	521,930,538	181,336,778	5,437,311
家屋	29,330	5,192,444	216,641,535	7,237,538
計	92,940	527,122,982	397,978,313	12,674,849
原始				
木造	4,586	680,901	27,165,955	938,505
非木造	4,525	1,537,036	96,553,820	3,709,612
小計	9,111	2,217,937	123,719,775	4,648,117
土地	-	-	-	-
計	9,111	2,217,937	123,719,775	4,648,117
合計	102,051	529,340,919	521,698,088	17,322,966
専用住宅	7,281	652,832	25,418,854	762,326

(注) 1 「減額、減免」欄の()書きは、一部減額、一部減免に係るものを外書きしたものである。

2 「専用住宅」の区分は、原始取得に係る併用住宅を除く住宅を内書きしたものである。

取得税課税状況調

法73条の14・6～14及び法附則11条等の控除		法73条の14・1～5の控除		区 分
件 数	価 格	件 数	価 格	
	千円		千円	
11	8,821	-	-	承 継
0	2,545,110	6,128	32,170,124	土 地
11	2,553,931	6,128	32,170,124	家 屋
				計
				原 始
2	45,097	16,321	163,035,882	木 造
2	2,438,795	7,565	81,419,006	非 木 造
4	2,483,892	23,886	244,454,888	小 計
-	-	-	-	土 地
4	2,483,892	23,886	244,454,888	計
15	5,037,823	30,014	276,625,012	合 計
2	42,594	23,886	230,351,696	専 用 住 宅

減 額 ・ 減 免		差 引		区 分
件 数	税 額	件 数	税 額	
	千円		千円	
(4,096)	11,453	52,157	4,418,449	承 継
(21)	407	28,923	7,191,493	土 地
(4,117)	11,860	81,080	11,609,942	家 屋
				計
				原 始
(35)	15	4,571	925,957	木 造
(110)	44	4,481	3,437,508	非 木 造
(145)	59	9,052	4,363,465	小 計
-	-	-	-	土 地
(145)	59	9,052	4,363,465	計
(4,262)	11,919	90,132	15,973,407	合 計
(36)	18	7,263	761,872	専 用 住 宅

(2) 承継取得

総合振興局等	土		地		家	
	件数	課税標準額	地積	件数	課税標準額	床面積
	件	千円	m ²	件	千円	m ²
空知	4,475	4,915,833	59,123,261			1,790
石狩	4,556	12,638,528	16,324,707			1,584
後志	2,925	5,224,013	22,057,543			1,695
胆振	4,276	10,686,755	34,435,468			2,012
日高	564	590,930	18,653,382			415
渡島	3,760	10,804,367	13,042,529			1,671
檜山	429	297,509	5,750,087			120
上川	6,529	12,998,798	54,171,520			3,122
留萌	483	466,506	12,246,452			231
宗谷	779	714,849	31,154,781			390
オホーツク	3,361	4,826,777	55,969,623			1,600
十勝	3,542	7,633,185	61,212,862			1,498
釧路	3,068	5,591,153	61,594,858			1,365
根室	1,063	1,154,950	68,552,897			511
札幌道税	23,800	102,792,625	7,640,568			11,326
合計	63,610	181,336,778	521,930,538			29,330

(3) 原始取得

総合振興局等	木造			非木造			土	
	件数	課税標準額	床面積	件数	課税標準額	床面積	件数	課税標準額
	件	千円	m ²	件	千円	m ²	件	千円
空知	170	891,378	30,933	210	2,882,446	51,233	-	-
石狩	304	1,823,477	50,570	176	5,781,079	148,385	-	-
後志	175	1,806,455	35,968	97	4,453,070	68,871	-	-
胆振	393	3,366,044	93,793	190	7,144,929	99,284	-	-
日高	61	429,929	14,707	29	506,515	10,564	-	-
渡島	245	1,498,934	38,061	244	5,614,638	99,327	-	-
檜山	22	86,581	2,500	21	236,326	4,130	-	-
上川	397	2,680,109	70,383	310	6,957,292	165,393	-	-
留萌	35	223,291	5,531	37	668,552	11,439	-	-
宗谷	59	317,545	7,834	51	767,721	15,621	-	-
オホーツク	259	1,705,633	48,538	333	6,979,561	130,815	-	-
十勝	308	2,047,635	53,947	274	7,899,746	163,827	-	-
釧路	180	1,290,942	33,369	125	1,909,409	77,862	-	-
根室	99	587,532	18,545	166	2,233,025	75,006	-	-
札幌道税	1,879	8,410,470	176,222	2,262	42,519,511	415,279	-	-
合計	4,586	27,165,955	680,901	4,525	96,553,820	1,537,036	-	-

屋		合 計		総合振興局等
課税標準額	床面積	件数	課税標準額	
千円	m ²	件	千円	
7,130,109	330,733	6,265	12,045,942	空 知
12,301,735	356,953	6,140	24,940,263	石 狩
9,651,967	265,182	4,620	14,875,980	後 志
10,511,590	405,725	6,288	21,198,345	胆 振
1,749,522	93,490	979	2,340,452	日 高
11,994,347	360,366	5,431	22,798,714	渡 島
287,433	18,990	549	584,942	檜 山
15,650,575	462,546	9,651	28,649,373	上 川
537,328	33,368	714	1,003,834	留 萌
848,692	66,036	1,169	1,563,541	宗 谷
6,304,216	313,734	4,961	11,130,993	オホーツク
7,613,118	317,273	5,040	15,246,303	十 勝
7,579,853	284,034	4,433	13,171,006	釧 路
1,640,565	38,072	1,574	2,795,515	根 室
122,840,485	1,845,942	35,126	225,633,110	札幌道税
216,641,535	5,192,444	92,940	397,978,313	合 計

地 積	合 計			専 用 住 宅			総合振興局等
	件数	課税標準額	地積・床面積	件数	課税標準額	床面積	
m ²	件	千円	m ²	件	千円	m ²	
-	380	3,773,824	82,166	115	402,373	16,561	空 知
-	480	7,604,556	198,955	244	1,213,610	41,320	石 狩
-	272	6,259,525	104,839	81	512,377	15,670	後 志
-	583	10,510,973	193,077	497	1,450,865	43,030	胆 振
-	90	936,444	25,271	21	58,354	3,696	日 高
-	489	7,113,572	137,388	269	1,079,007	33,101	渡 島
-	43	322,907	6,630	9	47,642	1,674	檜 山
-	707	9,637,401	235,776	395	1,246,126	49,229	上 川
-	72	891,843	16,970	17	88,757	3,466	留 萌
-	110	1,085,266	23,455	37	95,062	4,209	宗 谷
-	592	8,685,194	179,353	222	856,170	30,471	オホーツク
-	582	9,947,381	217,774	211	1,108,581	35,406	十 勝
-	305	3,200,351	111,231	97	355,051	13,546	釧 路
-	265	2,820,557	93,551	64	175,376	6,986	根 室
-	4,141	50,929,981	591,501	5,002	16,729,503	354,467	札幌道税
-	9,111	123,719,775	2,217,937	7,281	25,418,854	652,832	合 計

15 平成28年度 ゴルフ場

総合振興局等	1 級		2 級		3 級		4 級		5 級		6 級	
	件数	利用人員	件数	利用人員	件数	利用人員	件数	利用人員	件数	利用人員	件数	利用人員
	件	人	件	人	件	人	件	人	件	人	件	人
空知	1	28,869	-	-	-	-	-	-	-	-	-	-
石狩	4	136,007	2	70,582	-	-	1	55,423	1	81,235	1	51,310
後志	1	35,620	-	-	-	-	-	-	-	-	-	-
胆振	2	50,762	2	50,349	-	-	-	-	2	67,167	5	222,611
日高	-	-	-	-	-	-	-	-	-	-	-	-
渡島	-	-	-	-	-	-	-	-	-	-	-	-
檜山	-	-	-	-	-	-	-	-	-	-	-	-
上川	-	-	-	-	-	-	-	-	-	-	-	-
留萌	-	-	-	-	-	-	-	-	-	-	-	-
宗谷	-	-	-	926	-	-	-	-	-	-	-	-
オホーツク	-	-	-	-	-	-	-	-	-	-	-	-
十勝	-	-	-	-	-	-	-	-	-	-	-	-
釧路	-	-	-	-	-	-	-	-	-	-	1	30,556
根室	-	-	-	-	-	-	-	-	-	-	-	-
札幌道税務所	-	-	1	22,954	-	-	-	-	2	56,729	3	130,879
合計	8	251,258	5	144,811	-	-	1	55,423	5	205,131	10	435,356

(注) 1 「件数」欄は、平成29年2月末日現在の経営施設数とした。また、等級変更があった施設においては、年度内における最高等級の欄に
2 「利用人員」欄は、1の施設における平成28年3月1日から平成29年2月末日までの間の総利用人員（非課税人員を含む）とした。

利用税課税対象等級別調

7 級		8 級		9 級		10 級		11 級		合 計		1件当たり 利用人員	総合振興局等
件数	利用人員	件数	利用人員	件数	利用人員	件数	利用人員	件数	利用人員	件数	利用人員		
-	-	-	-	-	-	3	51,241	12	243,549	16	323,659	20,228	空 知
-	-	3	111,299	1	27,700	2	61,133	15	429,073	30	1,023,762	34,125	石 狩
1	11,458	-	-	-	-	1	15,647	9	126,730	12	189,455	15,787	後 志
-	-	-	-	-	-	-	-	11	197,831	22	588,720	26,760	胆 振
-	-	-	-	-	-	-	-	1	16,211	1	16,211	16,211	日 高
-	-	-	-	-	-	-	-	9	184,900	9	184,900	20,544	渡 島
-	-	-	-	-	-	-	-	-	-	-	-	-	檜 山
-	-	-	-	1	8,515	-	-	14	240,173	15	248,688	16,579	上 川
-	-	-	-	-	-	-	-	1	6,834	1	6,834	6,834	留 萌
-	-	-	-	-	-	-	435	3	13,120	3	14,481	4,827	宗 谷
-	-	-	-	-	-	-	-	9	104,004	9	104,004	11,556	オホーツク
4	100,616	1	16,014	-	-	-	-	3	46,983	8	163,613	20,451	十 勝
-	-	-	-	1	27,586	1	9,811	3	37,923	6	105,876	17,646	釧 路
-	-	-	-	-	-	1	3,526	-	1,076	1	4,602	4,602	根 室
-	-	-	-	-	-	-	-	4	60,345	10	270,907	27,090	札幌道税 事務所
5	112,074	4	127,313	3	63,801	8	141,793	94	1,708,752	143	3,245,712	22,697	合 計

記載した。

区	分	札幌No.	函館No.	室蘭No.	帯広No.	釧路No.	北見No.	旭川No.	合計		
乗 業 用	営業用	1%以下	9	-	-	2	-	4	4	19	
		1%超1.5%以下	316	28	28	62	64	15	130	643	
		1.5%超2%以下	7,424	1,020	716	440	556	376	1,224	11,756	
		2%超2.5%以下	312	47	14	25	9	5	40	452	
		2.5%超3%以下	226	59	31	65	28	17	59	485	
		3%超3.5%以下	8	10	-	1	-	-	1	20	
		3.5%超4%以下	0	-	-	2	-	-	-	2	
		4%超4.5%以下	8	2	1	-	1	-	1	13	
		4.5%超6%以下	11	3	2	1	-	-	1	18	
	6%超	-	-	1	-	-	-	-	1		
	家用	1%以下	24,701	6,391	10,489	6,337	5,414	3,969	9,685	66,986	
		1%超1.5%以下	354,562	61,401	71,983	59,001	48,770	40,850	91,336	727,903	
		1.5%超2%以下	300,957	43,762	53,654	43,708	37,550	35,556	76,900	592,087	
		2%超2.5%以下	132,346	18,114	23,882	19,815	17,794	18,523	35,815	266,289	
		2.5%超3%以下	43,790	5,785	7,845	8,647	6,931	6,772	12,415	92,185	
		3%超3.5%以下	21,057	2,796	3,599	3,425	2,617	2,797	4,794	41,085	
		3.5%超4%以下	6,596	924	968	941	752	740	1,384	12,305	
		4%超4.5%以下	4,349	809	915	736	683	597	1,176	9,265	
		4.5%超6%以下	5,590	689	837	684	577	487	1,010	9,874	
6%超	277	23	16	20	22	15	30	403			
小計		902,539	141,863	174,981	143,912	121,768	110,723	236,005	1,831,791		
ト ラ ック	普通	営業用	1ト以下	561	68	78	84	48	44	139	1,022
			1ト超2ト以下	4,445	685	429	435	471	320	883	7,668
			2ト超3ト以下	5,179	620	435	490	449	333	910	8,416
			3ト超4ト以下	2,660	353	326	339	300	297	538	4,813
			4ト超5ト以下	630	53	67	84	63	49	173	1,119
			5ト超6ト以下	669	53	75	82	44	66	129	1,118
			6ト超7ト以下	1,242	144	130	109	109	104	272	2,110
			7ト超8ト以下	644	102	161	94	93	108	181	1,383
	8ト超	9,201	2,088	2,208	2,674	2,112	2,014	3,450	23,747		
	型	家用	1ト以下	10,945	2,039	2,451	2,735	2,036	1,870	3,432	25,508
			1ト超2ト以下	23,558	6,485	6,550	7,670	6,009	6,117	11,744	68,133
			2ト超3ト以下	10,665	2,493	2,987	4,334	2,510	3,708	4,287	30,984
			3ト超4ト以下	10,111	1,868	2,816	4,229	2,012	3,000	3,977	28,013
			4ト超5ト以下	1,392	261	418	319	203	248	552	3,393
			5ト超6ト以下	503	85	139	165	83	121	251	1,347
			6ト超7ト以下	779	167	206	289	185	242	386	2,254
			7ト超8ト以下	643	142	203	383	264	298	422	2,355
	8ト超	2,011	540	757	1,161	1,062	1,021	1,329	7,881		
	けん引車	営業用	小型車	-	-	-	-	-	-	-	-
普通車			2,870	247	2,713	1,078	1,297	511	912	9,628	
家用		小型車	1	-	-	-	-	-	-	1	
		普通車	210	21	113	66	65	46	53	574	
被けん引車	営業用	小型車	-	-	-	-	-	-	1	1	
		普通車	39	4	47	10	13	4	8	125	
	家用	小型車	6,876	344	13,231	1,735	3,596	799	1,210	27,791	
		普通車	130	3	12	38	54	37	48	322	
最大乗車定員4人以上	営業用	1ト以下	-	-	-	1	-	-	-	1	
		1ト超	119	10	41	13	23	7	29	242	
	家用	1ト以下	593	57	67	47	66	34	119	983	
		1ト超	-	-	-	-	-	-	-	-	
小計	営業用	1%以下	-	-	-	-	-	-	-	-	
		1%超1.5%以下	8	3	-	5	3	1	4	24	
	家用	1%以下	20,914	2,566	4,467	3,878	3,074	2,815	6,001	43,715	
		1%超1.5%以下	52,908	6,173	8,400	9,354	6,762	7,217	15,140	105,954	
小計		173,613	28,290	50,699	42,767	33,840	32,144	57,675	419,028		

自動車税課税台数調

(単位 台)

区 分	札幌No.	函館No.	室蘭No.	帯広No.	釧路No.	北見No.	旭川No.	合 計		
営業用	一般乗合用	30人以下	5	3	11	10	2	9	71	
		30人超40人以下	10	4	18	8	29	23	153	
		40人超50人以下	17	12	11	4	7	31	112	
		50人超60人以下	393	62	47	11	23	25	45	606
		60人超70人以下	319	36	50	19	2	20	113	559
		70人超80人以下	860	27	91	17	35	29	59	1,118
		80人超	237	2	35	7	15	3	78	377
		一般乗合用以外	30人以下	79	117	50	35	56	119	986
	30人超40人以下		9	9	13	9	8	13	123	
	40人超50人以下		237	24	48	27	31	28	52	447
	50人超60人以下		840	122	173	58	64	78	128	1,463
	60人超70人以下		302	34	75	30	9	22	77	549
	70人超80人以下		51	6	18	6	7	8	18	114
	80人超		64	-	8	-	-	-	6	78
	自家用		30人以下	1,673	366	458	303	311	297	635
		30人超40人以下	99	13	26	13	15	10	21	197
40人超50人以下		147	40	54	32	32	30	53	388	
50人超60人以下		165	18	28	19	14	15	30	289	
60人超70人以下		19	2	6	3	1	6	12	49	
70人超80人以下		12	-	1	1	-	1	11	26	
80人超		11	-	4	-	-	-	7	22	
通学用		30人以下	223	42	49	13	19	25	46	417
	30人超40人以下	136	20	42	14	21	6	20	259	
	40人超50人以下	35	1	3	9	2	-	2	52	
	50人超60人以下	72	4	3	13	2	-	5	99	
	60人超70人以下	3	1	1	2	1	-	-	8	
	70人超80人以下	5	2	-	1	-	-	-	8	
	80人超	2	1	-	1	2	-	-	6	
	小 計	6,619	943	1,365	702	672	705	1,613	12,619	
特種用途車	キャビンギング車	壺きゅう車	120	129	91	85	81	194	1,187	
		1%以下	2	5	4	-	3	9	40	
		1%超1.5%以下	1	-	4	3	-	5	37	
		1.5%超2%以下	221	27	50	41	19	18	48	424
		2%超2.5%以下	288	33	63	44	46	44	81	599
		2.5%超3%以下	1,578	184	347	281	235	195	539	3,359
		3%超3.5%以下	243	19	53	64	35	34	70	518
		3.5%超4%以下	37	5	6	5	10	6	11	80
	4%超4.5%以下	645	73	153	134	146	109	233	1,493	
	4.5%超6%以下	120	14	25	24	20	7	24	234	
	6%超	91	10	16	4	5	9	20	155	
	キャビンギング車・ボートトレーラー	自家用	小型車 (二輪の被けん引車)	22	32	27	30	10	55	492
			小型車 (三輪以上の被けん引車)	-	-	-	-	-	-	-
			普通車 (被けん引車)	1,570	154	410	248	296	245	324
	二輪自動車の車	営業用(被けん引車)	-	-	-	-	-	-	-	
		自家用(被けん引車)	1	-	1	-	-	3	-	5
小 計	5,638	664	1,290	971	930	764	1,613	11,870		
三輪の小型自動車	営業用	普通型	-	-	-	-	-	-	-	
		トレーラーけん引車	-	-	-	-	-	-	-	
	自家用	普通型	8	3	3	3	7	1	28	
		トレーラーけん引車	1	-	-	1	-	-	-	2
小 計	9	3	3	4	3	7	1	30		
特例によるもの	乗用車	普通型	-	-	-	-	-	-	-	
		小型	-	-	-	-	-	-	-	
	トラック	普通型	-	-	-	-	-	-	-	
		小型	-	-	-	-	-	-	-	
小 計	-	-	-	-	-	-	-	-		
合 計	1,088,418	171,763	228,338	188,356	157,213	144,343	296,907	2,275,338		

17 平成28年度 自動車

区	分	札幌No.		函館No.		室蘭No.		帯広No.		
		件数	税額	件数	税額	件数	税額	件数	税額	
新車	自動車	乗用車	44,163	2,220,766	7,000	321,365	7,398	320,148	5,226	245,475
		トラック	10,885	755,626	1,142	77,033	2,437	194,350	1,367	104,873
		バス	338	51,959	42	4,884	42	5,932	19	2,305
		特種用途車	1,616	164,483	289	30,523	277	37,800	186	18,509
		小計	57,002	3,192,834	8,473	433,805	10,154	558,230	6,798	371,162
		軽自動車	31,632	436,408	6,930	92,041	6,501	90,370	4,949	71,411
	計	88,634	3,629,242	15,403	525,846	16,655	648,600	11,747	442,573	
中古車	自動車	乗用車	9,274	278,666	1,036	29,487	1,609	43,415	1,159	31,866
		トラック	737	37,486	95	4,146	180	10,295	129	7,717
		バス	34	1,627	5	443	2	180	1	13
		特種用途車	123	5,862	23	1,043	15	841	15	950
		小計	10,168	323,641	1,159	35,119	1,806	54,731	1,304	40,546
		軽自動車	2,760	18,605	281	1,753	642	4,562	349	2,330
	計	12,928	342,246	1,440	36,872	2,448	59,293	1,653	42,876	
合	計	101,562	3,971,488	16,843	562,718	19,103	707,893	13,400	485,449	

18 平成28年度 鉱区税課税面積調

区	分	石油及び天然ガス		その他		合計	
		件数	面積	件数	面積	件数	面積
砂鉱を目的としない鉱区	試掘	265	86,975	93	24,114	358	111,089
	採掘	35	9,493	202	43,359	237	52,852
砂鉱を目的とする鉱区						6	114

(注) 鉱区税は札幌道税務所で所管している。

取得税課税状況調

(単位 千円)

釧路No.		北見No.		旭川No.		計		区 分		
件数	税額	件数	税額	件数	税額	件数	税額			
5,025	226,359	4,084	195,345	10,065	451,610	82,961	3,981,068	乗用車	新車	
1,284	93,610	1,024	80,328	2,442	170,263	20,581	1,476,083	トラック		
25	2,879	18	3,808	52	6,805	536	78,572	バス		
137	15,627	123	14,133	318	36,941	2,946	318,016	特種用途車		
6,471	338,475	5,249	293,614	12,877	665,619	107,024	5,853,739	小計		
4,035	57,416	3,780	54,186	7,986	109,148	65,813	910,980	軽自動車		
10,506	395,891	9,029	347,800	20,863	774,767	172,837	6,764,719	計		
1,079	29,068	871	23,072	1,800	46,530	16,828	482,104	乗用車		中古車
90	5,276	68	4,350	153	7,940	1,452	77,210	トラック		
3	152	5	371	0	0	50	2,786	バス		
13	713	8	454	9	441	206	10,304	特種用途車		
1,185	35,209	952	28,247	1,962	54,911	18,536	572,404	小計		
343	2,122	418	2,481	582	3,739	5,375	35,592	軽自動車		
1,528	37,331	1,370	30,728	2,544	58,650	23,911	607,996	計		
12,034	433,222	10,399	378,528	23,407	833,417	196,748	7,372,715	合 計		

19 平成28年度 狩猟税課税人員調

総合振興局等	第一種銃猟免許に係る 狩猟者の登録を受ける者		網猟免許又はわな猟免許に 係る狩猟者の登録を受ける者		第二種銃猟免許に係る 狩猟者の登録を受ける者	計
	2号以外の者 (1号)	道民税の所得 割額の納付を 要しない者 (2号)	4号以外の者 (3号)	道民税の所得 割額の納付を 要しない者 (4号)		
	人	人	人	人	人	人
空知	252	28	30	4	-	314
石狩	2,313	144	52	9	10	2,528
後志	18	1	-	-	-	19
胆振	100	4	30	1	1	136
日高	12	1	13	-	2	28
渡島	111	2	20	-	1	134
檜山	9	-	3	1	-	13
上川	110	11	43	3	-	167
留萌	6	-	3	-	-	9
宗谷	59	3	9	1	-	72
オホーツク	36	1	8	-	3	48
十勝	263	12	48	1	17	341
釧路	83	2	10	2	6	103
根室	28	-	3	-	2	33
札幌道税務所	-	-	-	-	-	-
合 計	3,400	209	272	22	42	3,945

20 平成28年度 軽油引

総合振興局等	引取数量	課税対象と ならない数量	差引数量	欠減量		
				元売	特約	計
	kL	kL	kL	kL	kL	kL
空知	24,514	5,446	19,068	-	191	191
石狩	19,235	10,406	8,829	-	88	88
後志	52,615	18,475	34,140	-	342	342
胆振	73,865	13,464	60,401	-	604	604
日高	8,537	2,724	5,813	-	58	58
渡島	48,899	17,169	31,730	-	317	317
檜山	1,097	362	735	-	7	7
上川	149,595	24,746	124,849	-	1,249	1,249
留萌	10,440	5,647	4,793	-	48	48
宗谷	23,143	5,928	17,215	-	172	172
オホーツク	55,657	22,684	32,973	-	330	330
十勝	66,042	16,821	49,221	-	492	492
釧路	49,885	15,146	34,739	-	347	347
根室	10,646	4,428	6,218	-	62	62
札幌道税 事務所	1,741,392	379,079	1,362,313	183	13,013	13,196
合計	2,335,562	542,525	1,793,037	183	17,320	17,503

(注) 特別徴収義務者数の()書きは、2以上の総合振興局等において特別徴収義務者の登録をしたものを調整した後の数である。

取 税 課 税 標 準 量 等 調

課 税 標 準 量				特 別 徴 収 義 務 者 数			総合振興局等
申告納入分	申告納付分	普通徴収分	計	元売業者	特約業者	計	
kL	kL	kL	kL	人	人	人	
18,877	209	-	19,086	-	17	17	空 知
8,741	217	-	8,958	-	12	12	石 狩
33,798	326	-	34,124	-	18	18	後 志
59,797	347	-	60,144	1	23	24	胆 振
5,755	98	-	5,853	-	11	11	日 高
31,413	998	-	32,411	-	25	25	渡 島
728	18	-	746	-	2	2	檜 山
123,600	1,027	-	124,627	-	31	31	上 川
4,745	65	-	4,810	-	8	8	留 萌
17,043	125	-	17,168	-	7	7	宗 谷
32,643	2,032	-	34,675	-	25	25	オホーツク
48,729	499	-	49,228	-	22	22	十 勝
34,392	273	-	34,665	-	18	18	釧 路
6,156	141	-	6,297	-	8	8	根 室
1,349,117	1,348	-	1,350,465	20	123	143	札 幌 道 税 務 所
				(21)	(325)	(346)	
1,775,534	7,723	-	1,783,257	21	350	371	合 計

21 平成28年度 軽油引取税の

総合振興局等	144条の5			免税証によ								
	輸出	その他	計	法附則12条								
				石油化学	船舶	自衛隊	鉄(軌)道	農業等	林業等	セメント	生コン	電気熱
空知	-	3,357	3,357	-	-	-	7	770	107	45	-	-
石狩	-	9,257	9,257	-	6	-	-	133	-	21	-	-
後志	1,322	10,857	12,179	-	3,732	193	35	498	190	-	10	-
胆振	12	3,317	3,329	-	3,780	-	329	117	186	28	7	288
日高	-	68	68	-	907	-	-	203	499	-	-	-
渡島	-	5,809	5,809	70	4,463	70	67	251	358	8	-	-
檜山	1	100	101	-	169	-	-	3	86	-	-	-
上川	-	13,252	13,252	-	1,150	-	65	2,558	2,401	147	1	-
留萌	-	4,047	4,047	-	712	-	-	214	503	-	7	-
宗谷	344	2,246	2,590	-	1,619	-	1	207	451	-	-	-
オホーツク	631	12,768	13,399	-	3,308	61	7	784	3,040	15	-	-
十勝	-	7,076	7,076	-	1,165	-	7	1,391	2,699	31	10	-
釧路	1,002	5,409	6,411	-	5,912	-	134	407	680	1	9	-
根室	1,729	336	2,065	-	2,068	-	-	4	106	-	-	-
札幌道庁 札幌道税務所	1,859	30,362	32,221	101	42,803	1,954	62,653	172,147	9,552	354	107	22,965
合計	6,900	108,261	115,161	171	71,794	2,278	63,305	179,687	20,858	650	151	23,253

課税対象とならない数量調

(単位 kL)

る 引 取 数 量											小 計	計	合衆国 軍隊用	合 計	総合振興局等
の 2 - 7	とび・ 土 工	鉱さい バラス	港湾	倉庫	貨物	航空運送 サービス	廃棄物	木材加工 木材市場	堆肥	索道					
971	34	-	-	-	-	-	23	83	-	49	2,089	5,446	-	5,446	空 知
-	358	-	73	-	-	547	7	-	-	4	1,149	10,406	-	10,406	石 狩
977	254	-	40	-	-	-	151	-	-	217	6,297	18,476	-	18,476	後 志
2,799	268	1,009	973	81	-	-	143	110	-	15	10,133	13,462	-	13,462	胆 振
894	71	-	-	-	-	-	-	82	-	-	2,656	2,724	-	2,724	日 高
5,804	75	-	9	-	-	44	42	68	-	32	11,361	17,170	-	17,170	渡 島
-	-	-	-	-	-	-	-	3	-	-	261	362	-	362	檜 山
4,121	147	-	-	-	-	61	98	411	27	308	11,495	24,747	-	24,747	上 川
98	30	-	-	-	-	-	30	-	-	6	1,600	5,647	-	5,647	留 萌
943	95	-	-	-	-	-	-	17	-	4	3,337	5,927	-	5,927	宗 谷
1,064	349	-	-	-	-	14	170	356	-	117	9,285	22,684	-	22,684	オホーツク
1,836	2,063	-	-	-	-	-	41	316	79	107	9,745	16,821	-	16,821	十 勝
974	69	-	369	18	-	43	7	106	-	7	8,736	15,147	-	15,147	釧 路
134	27	-	-	-	-	-	4	-	-	19	2,362	4,427	-	4,427	根 室
23,210	4,832	9	1,311	143	-	907	744	1,575	142	1,310	346,819	379,040	39	379,079	札 幌 道 税 務 所
43,825	8,672	1,018	2,775	242	-	1,616	1,460	3,127	248	2,195	427,325	542,486	39	542,525	合 計

22 平成29年度 個人道民税

総合振興局等	市 町 村 民 税				道 民 税			
	普通徴収	特別徴収	分離課税	合計	普通徴収	特 別 徴 収		
						当該年度分	翌年度分	
空 知	3,522,997	7,627,675	140,501	11,291,173	2,289,704	4,183,302	838,949	
石 狩	4,349,548	13,314,809	365,819	18,030,176	2,833,972	7,315,200	1,460,703	
後 志	2,560,569	5,387,262	181,338	8,129,169	1,668,393	2,955,602	593,028	
胆 振	4,517,137	12,765,395	237,857	17,520,389	2,946,823	7,019,318	1,397,752	
日 高	1,173,336	1,788,120	27,072	2,988,528	767,830	982,934	195,700	
渡 島	4,652,757	11,742,882	204,805	16,600,444	3,037,922	6,452,759	1,284,205	
檜 山	363,880	996,562	8,635	1,369,077	236,557	546,515	109,822	
上 川	5,762,805	14,842,290	340,692	20,945,787	3,758,277	8,157,904	1,625,632	
留 萌	669,021	1,362,811	11,970	2,043,802	437,406	748,931	149,077	
宗 谷	1,885,654	2,175,269	25,924	4,086,847	1,244,413	1,196,188	238,155	
オホーツク	5,558,958	8,403,288	597,069	14,559,315	3,648,280	4,618,438	920,957	
十 勝	6,027,212	10,692,897	270,965	16,991,074	3,953,217	5,874,458	1,176,541	
釧 路	2,953,360	7,055,317	137,801	10,146,478	1,928,882	3,878,512	772,547	
根 室	2,109,118	2,224,874	37,226	4,371,218	1,388,465	1,223,890	243,702	
札幌道税 事務所	24,038,709	74,597,945	2,876,457	101,513,111	15,738,345	41,059,623	8,183,019	
合 計	70,145,061	174,977,396	5,464,131	250,586,588	45,878,486	96,213,574	19,189,789	

(資料) 「平成29年度 道民税(個人)課税総額報告書」

23 平成29年度 個人事業税

区 分	所 得		事業専従者控除		非 課 税 所 得		繰 越 控 除			
	件 数	金 額	件 数	金 額	件 数	金 額	損 失		被 災 事 業 用 資 産 の 喪 失	
							件 数	金 額	件 数	金 額
第一種事業	21,213	132,886,012	6,312	11,448,113	57	119,525	147	165,806	-	-
第二種事業	487	13,042,542	303	1,468,843	244	817,063	2	2,495	-	-
第三種事業 (医 業 等)	4,949	50,142,266	2,027	4,980,750	447	10,487,190	39	37,572	-	-
第三種事業 (あん摩等)	152	1,213,160	73	146,877	72	242,030	2	945	-	-
合 計	26,801	197,283,980	8,715	18,044,583	820	11,665,808	190	206,818	-	-

(注) 1 平成29年8月31日現在で作成した。

2 非課税所得とは、課税事業と兼業する林業、鉱物の採掘事業に係る所得及び医業等の非課税所得である。

当初課税総額調

(現年課税分)

(単位 千円)

税		納税義務者数							総合振興局等
収	分離課税	合計	均等割のみのもの	所得割のみのもの	均等割及び所得割のもの	計	左のうち特別徴収分	分離課税分	
小計			人	人	人	人	人	人	人
5,022,251	93,477	7,405,432	15,962	106	121,036	137,104	74,211	1,089	空知
8,775,903	243,874	11,853,749	14,436	175	181,043	195,654	117,538	1,812	石狩
3,548,630	120,863	5,337,886	10,229	187	85,227	95,643	50,599	696	後志
8,417,070	115,698	11,479,591	16,081	243	168,904	185,228	108,864	1,364	胆振
1,178,634	18,096	1,964,560	3,812	-	28,131	31,943	15,814	177	日高
7,736,964	136,464	10,911,350	19,540	-	163,187	182,727	105,716	1,378	渡島
656,337	5,750	898,644	2,519	-	13,763	16,282	9,199	73	檜山
9,783,536	226,352	13,768,165	23,550	990	205,722	230,262	129,765	2,051	上川
898,008	7,979	1,343,393	2,759	6	19,657	22,422	11,984	170	留萌
1,434,343	17,281	2,696,037	3,396	19	29,668	33,083	18,609	226	宗谷
5,539,395	398,057	9,585,732	15,861	40	124,753	140,654	73,955	976	オホーツク
7,050,999	180,656	11,184,872	14,894	371	152,445	167,710	91,507	1,681	十勝
4,651,059	91,533	6,671,474	9,235	36	99,532	108,803	61,639	869	釧路
1,467,592	24,816	2,880,873	3,888	-	34,898	38,786	18,245	323	根室
49,242,642	1,917,689	66,898,676	40,677	2,158	864,563	907,398	575,483	10,170	札幌道税務所
115,403,363	3,598,585	164,880,434	196,839	4,331	2,292,529	2,493,699	1,463,128	23,055	合計

当初決定状況調

(単位 千円)

譲渡損失		譲渡損失の繰越控除		事業主控除		旧非課税事業の控除額		課税標準額	区分
件数	金額	件数	金額	件数	金額	件数	金額		
60	17,268	1	692	21,074	60,381,588	-	-	60,753,020	第一種事業
2	396	-	-	487	1,401,910	-	-	9,351,835	第二種事業
33	12,648	-	-	4,921	14,091,627	-	-	20,532,479	第三種事業 (医業等)
1	254	-	-	152	437,659	-	-	385,395	第三種事業 (あん摩等)
96	30,566	1	692	26,634	76,312,784	-	-	91,022,729	合計

24 平成28年度 道たばこ税課税状況調

総合振興局等	旧3級品の紙巻たばこを除く製造たばこ			旧3級品の紙巻たばこ			合計
	課税標準	税率	税額	課税標準	税率	税額	
	千本		千円	千本		千円	千円
空知	-		-	1,011		71	71
石狩	33,422		1	1,596		112	113
後志	-		-	819		57	57
胆振	-		-	1,611		112	112
日高	-		-	350		25	25
渡島	7,830		-	1,729		121	121
檜山	-		-	82		6	6
上川	7,425		-	2,074		145	145
留萌	-	860 1,000	-	206	481 1,000	14	14
宗谷	-		-	233		16	16
オホーツク	-		-	997		70	70
十勝	-		-	1,295		91	91
釧路	184		-	1,005		70	70
根室	-		-	235		16	16
札幌道税務所	8,564,634		7,332,455	656,636		307,468	7,639,923
合計	8,613,495		7,332,456	669,879		308,394	7,640,850

(注) 1 旧3級品の紙巻たばこは、わかば、エコー、しんせい、ゴールデンバット、ウルマ及びバイオレットの6銘柄である。
2 課税標準に税率を乗じた値が税額と一致しないのは、返還控除又は課税免除によるものである。

25 平成28年度 特定地域における道税の課税の特例に関する条例に基づく課税免除等額調

(単位 千円)

区分	過疎法	離島振興法	企業立地促進法	半島振興法	原発法	地域再生法	合計
個人事業税	35,079	-	-	-	-	-	35,079
法人事業税	35,504	-	-	157	-	-	35,661
不動産取得税	211,196	-	382,079	1,662	-	-	594,937
道固定資産税	-	-	-	-	-	-	-
合計	281,779	-	382,079	1,819	-	-	665,677

第 4 税率等に関する調

1 税率表

(その1)

(平成29年12月1日現在)

税目	課税標準	税率	
道	1 個人所得割	課税総所得金額 4/100	
	2 個人均等割	年 額 1,500円	
	3 法人税割 不均一課税適用法人	法人税額 4/100	
	(1) 資本金の額又は出資金の額が1億円以下のもの (2) 資本又は出資を有しないもの(保険業法に規定する相互会社を除く。) (3) 収益事業を行う法人でない社団又は財団	法人税額が年1,000万円以下のもの 法人税額 3.2/100	
	民	4 法人均等割	資本金等の額を有する法人で 資本金等の額が1,000万円以下 であるもの 公共法人、公益法人等 20,000円
			資本金等の額を有する法人で 資本金等の額が1,000万円を超え 1億円以下であるもの 50,000円
			資本金等の額を有する法人で 資本金等の額が1億円を超え 10億円以下であるもの 130,000円
		資本金等の額を有する法人で 資本金等の額が10億円を超え 50億円以下であるもの 540,000円	
		資本金等の額を有する法人で 資本金等の額が50億円を超えるもの 800,000円	
	5 利子割	支払いを受けるべき利子等の額 5/100	
	6 配当割	支払いを受けるべき特定配当等の額 5/100	
税	7 株式等譲渡所得割	特定株式等の譲渡所得金額 5/100	
事業	1 電気供給業、ガス供給業、生命保険事業又は損害保険事業を行う法人	収入金額 0.9/100	
	2 その他の事業を行う法人 (1) 特別法人	所得のうち年400万円以下の金額 3.4/100	
		所得のうち年400万円を超える金額 4.6/100	
	(2) 外形対象法人 ア 所得割	出資金の額等が1千万円以上で 3以上の都道府県に事務所など を持っている法人の所得 4.6/100	
		所得のうち年400万円以下の金額 0.3/100	
		所得のうち年400万円を超え 年800万円以下の金額 0.5/100	
		所得のうち年800万円を超える金額 0.7/100	
		資本金の額又は出資金の額が1千万円以上で3以上の都道府県に事務所などを持っている法人の所得 0.7/100	
	業		
	税		

(平成29年12月1日現在)

税目	課 税 標 準	税 率	
事 業 税	イ 付加価値割	付加価値額 1.2/100	
	ウ 資本割	資本金等の額 0.5/100	
	(3) その他の法人	所得のうち年400万円以下の金額	3.4/100
		所得のうち年400万円を超え年800万円以下の金額	5.1/100
		所得のうち年800万円を超える金額	6.7/100
		資本金の額又は出資金の額が1千万円以上で3以上の都道府県に事務所などを持っている法人の所得	6.7/100
3 第一種事業を行う個人	課税所得金額 5/100		
4 第二種事業を行う個人	” 4/100		
5 第三種事業（次の事項を除く。）を行う個人	” 5/100		
6 第三種事業のうちあん摩・マッサージ又は指圧・はり・きゅう・柔道整復その他の医業に類する事業及び装蹄師業	” 3/100		
地方消費税	国内での販売、サービスの提供及び輸入される貨物	国の消費税額 17/63	
不動産取得税	不動産を取得した場合	取得した時における不動産の価格 4/100 (平成30年3月31日までに 行われた住宅及び土地の 取得については3/100)	
道たばこ税	卸売販売業者等が小売販売業者に売り渡した製造たばこ	製造たばこの本数 1,000本につき 860円 (旧3級品の紙巻たばこ(わかば、エコー、しんせい、 ゴールデンバット、ウルマ 及びバイオレットの6銘柄) については、551円)	
ゴルフ場利用税	ゴルフ場の利用者	1 人1日につき 1,200円 2 級 ” 1,120円 3 級 ” 1,040円 4 級 ” 960円 5 級 ” 880円 6 級 ” 800円 7 級 ” 720円 8 級 ” 640円 9 級 ” 560円 10 級 ” 480円 11 級 ” 400円	

(その2)

(平成29年12月1日現在)

税目	課税標準	税率
自動車取得税	1 軽自動車又は営業用自動車の取得	取得価額 3/100 (当分の間、2/100)
	2 軽自動車以外の自家用自動車の取得	取得価額 3/100
	3 環境負荷の小さい自動車に係る軽減措置(新車新規登録を受けるもの)	
	(1) 電気自動車又は一定の排ガス要件を満たす天然ガス自動車	取得価額 非課税
	(2) プラグインハイブリッド自動車	" "
	(3) 一定の要件を満たす環境性能に優れたディーゼル乗用車	" "
	(4) 次に掲げるガソリン自動車(アからエについてはLPG乗用車を含む)	
	ア 平成30年排出ガス基準50%低減又は平成17年排出ガス基準75%低減かつ平成32年度燃費基準を30%以上達成した乗用車	" "
	イ 平成30年排出ガス基準50%低減又は平成17年排出ガス基準75%低減かつ平成32年度燃費基準を20%以上達成した乗用車	" 1、2の税率の60%を軽減
	ウ 平成30年排出ガス基準50%低減又は平成17年排出ガス基準75%低減かつ平成32年度燃費基準を10%以上達成した乗用車	" 1、2の税率の40%を軽減
	エ 平成30年排出ガス基準50%低減又は平成17年排出ガス基準75%低減かつ平成32年度燃費基準を達成した乗用車	" 1、2の税率の20%を軽減
	オ 平成30年排出ガス基準50%低減又は平成17年排出ガス基準75%低減かつ平成27年度燃費基準を10%以上達成した乗用車	" 1、2の税率の20%を軽減
	カ 平成30年排出ガス基準50%低減又は平成17年排出ガス基準75%低減かつ平成27年度燃費基準を25%以上達成した車両総重量2.5t以下のバス・トラック	" 非課税
	キ 平成30年排出ガス基準50%低減又は平成17年排出ガス基準75%低減かつ平成27年度燃費基準を20%以上達成した車両総重量2.5t以下のバス・トラック	" 1、2の税率の80%を軽減
	ク 平成30年排出ガス基準50%低減又は平成17年排出ガス基準75%低減かつ平成27年度燃費基準を15%以上達成した車両総重量2.5t以下のバス・トラック	" 1、2の税率の60%を軽減
	ケ 平成30年排出ガス基準50%低減又は平成17年排出ガス基準75%低減かつ平成27年度燃費基準を10%以上達成した車両総重量2.5t以下のバス・トラック	" 1、2の税率の40%を軽減
	コ 平成30年排出ガス基準50%低減又は平成17年排出ガス基準75%低減かつ平成27年度燃費基準を5%以上達成した車両総重量2.5t以下のバス・トラック	" 1、2の税率の20%を軽減
	サ 平成30年排出ガス基準50%低減又は平成17年排出ガス基準75%低減かつ平成27年度燃費基準を15%以上達成した車両総重量2.5t超3.5t以下のバス・トラック	" 非課税
	シ 平成30年排出ガス基準50%低減又は平成17年排出ガス基準75%低減かつ平成27年度燃費基準を10%以上達成した車両総重量2.5t超3.5t以下のバス・トラック	" 1、2の税率の75%を軽減
	ス 平成30年排出ガス基準50%低減又は平成17年排出ガス基準75%低減かつ平成27年度燃費基準を5%以上達成した車両総重量2.5t超3.5t以下のバス・トラック	" 1、2の税率の50%を軽減
セ 平成30年排出ガス基準50%低減又は平成17年排出ガス基準75%低減かつ平成27年度燃費基準を達成した車両総重量2.5t超3.5t以下のバス・トラック	" 1、2の税率の25%を軽減	
ソ 平成30年排出ガス基準25%低減又は平成17年排出ガス基準50%低減かつ平成27年度燃費基準を15%以上達成した車両総重量2.5t超3.5t以下のバス・トラック	" 1、2の税率の75%を軽減	
タ 平成30年排出ガス基準25%低減又は平成17年排出ガス基準50%低減かつ平成27年度燃費基準を10%以上達成した車両総重量2.5t超3.5t以下のバス・トラック	" 1、2の税率の50%を軽減	
チ 平成30年排出ガス基準25%低減又は平成17年排出ガス基準50%低減かつ平成27年度燃費基準を5%以上達成した車両総重量2.5t超3.5t以下のバス・トラック	" 1、2の税率の25%を軽減	
(5) 次に掲げるディーゼル自動車		
ア 平成30年排出ガス基準適合又は平成21年排出ガス基準10%低減かつ平成27年度燃費基準を15%以上達成した車両総重量2.5t超3.5t以下のバス・トラック	" 非課税	
イ 平成30年排出ガス基準適合又は平成21年排出ガス基準10%低減かつ平成27年度燃費基準を10%以上達成した車両総重量2.5t超3.5t以下のバス・トラック	" 1、2の税率の75%を軽減	
ウ 平成30年排出ガス基準適合又は平成21年排出ガス基準10%低減かつ平成27年度燃費基準を5%以上達成した車両総重量2.5t超3.5t以下のバス・トラック	" 1、2の税率の50%を軽減	
エ 平成30年排出ガス基準適合又は平成21年排出ガス基準10%低減かつ平成27年度燃費基準を達成した車両総重量2.5t超3.5t以下のバス・トラック	" 1、2の税率の25%を軽減	
オ 平成21年排出ガス基準適合かつ平成27年度燃費基準を15%達成した車両総重量2.5t超3.5t以下のバス・トラック	" 1、2の税率の75%を軽減	

(平成29年12月1日現在)

税目	課 税 標 準	税 率	
自 動 車	カ 平成21年排出ガス基準適合かつ平成27年度燃費基準を10%達成した車両総重量2.5t超3.5t以下のバス・トラック	取得価額	1、2の税率の50%を軽減
	キ 平成21年排出ガス基準適合かつ平成27年度燃費基準を5%達成した車両総重量2.5t超3.5t以下のバス・トラック	〃	1、2の税率の25%を軽減
	ク 平成28年排出ガス基準適合又は平成21年排出ガス基準10%低減かつ平成27年度重量車燃費基準を15%以上達成した車両総重量3.5t超のバス・トラック	〃	非課税
	ケ 平成28年排出ガス基準適合又は平成21年排出ガス基準10%低減かつ平成27年度重量車燃費基準を10%以上達成した車両総重量3.5t超のバス・トラック	〃	1、2の税率の75%を軽減
	コ 平成28年排出ガス基準適合又は平成21年排出ガス基準10%低減かつ平成27年度重量車燃費基準を5%以上達成した車両総重量3.5t超のバス・トラック	〃	1、2の税率の50%を軽減
	サ 平成28年排出ガス基準適合又は平成21年排出ガス基準10%低減かつ平成27年度重量車燃費基準を達成した車両総重量3.5t超のバス・トラック	〃	1、2の税率の25%を軽減
	4 環境負荷の小さい自動車に係る軽減措置(新車新規登録を受けるもの以外のもの)		
	(1) 電気自動車又は一定の排ガス要件を満たす天然ガス自動車	取得価額から45万円を控除した額	1、2の税率
	(2) プラグインハイブリッド自動車	〃	〃
	(3) 一定の要件を満たす環境性能に優れたディーゼル乗用車	〃	〃
取 得 税	(4) 次に掲げるガソリン自動車(アからエについてはLPG乗用車を含む)		
	ア 平成30年排出ガス基準50%低減又は平成17年排出ガス基準75%低減かつ平成32年度燃費基準を30%以上達成した乗用車	〃	〃
	イ 平成30年排出ガス基準50%低減又は平成17年排出ガス基準75%低減かつ平成32年度燃費基準を20%以上達成した乗用車	取得価額から25万円を控除した額	〃
	ウ 平成30年排出ガス基準50%低減又は平成17年排出ガス基準75%低減かつ平成32年度燃費基準を10%以上達成した乗用車	取得価額から15万円を控除した額	〃
	エ 平成30年排出ガス基準50%低減又は平成17年排出ガス基準75%低減かつ平成32年度燃費基準を達成した乗用車	取得価額から5万円を控除した額	〃
	オ 平成30年排出ガス基準50%低減又は平成17年排出ガス基準75%低減かつ平成27年度燃費基準を10%以上達成した乗用車	取得価額から5万円を控除した額	〃
	カ 平成30年排出ガス基準50%低減又は平成17年排出ガス基準75%低減かつ平成27年度燃費基準を25%以上達成した車両総重量2.5t以下のバス・トラック	取得価額から45万円を控除した額	〃
	キ 平成30年排出ガス基準50%低減又は平成17年排出ガス基準75%低減かつ平成27年度燃費基準を20%以上達成した車両総重量2.5t以下のバス・トラック	取得価額から35万円を控除した額	〃
	ク 平成30年排出ガス基準50%低減又は平成17年排出ガス基準75%低減かつ平成27年度燃費基準を15%以上達成した車両総重量2.5t以下のバス・トラック	取得価額から25万円を控除した額	〃
	ケ 平成30年排出ガス基準50%低減又は平成17年排出ガス基準75%低減かつ平成27年度燃費基準を10%以上達成した車両総重量2.5t以下のバス・トラック	取得価額から15万円を控除した額	〃
コ 平成30年排出ガス基準50%低減又は平成17年排出ガス基準75%低減かつ平成27年度燃費基準を5%以上達成した車両総重量2.5t以下のバス・トラック	取得価額から5万円を控除した額	〃	
サ 平成30年排出ガス基準50%低減又は平成17年排出ガス基準75%低減かつ平成27年度燃費基準を15%以上達成した車両総重量2.5t超3.5t以下のバス・トラック	取得価額から45万円を控除した額	〃	
シ 平成30年排出ガス基準50%低減又は平成17年排出ガス基準75%低減かつ平成27年度燃費基準を10%以上達成した車両総重量2.5t超3.5t以下のバス・トラック	取得価額から35万円を控除した額	〃	
ス 平成30年排出ガス基準50%低減又は平成17年排出ガス基準75%低減かつ平成27年度燃費基準を5%以上達成した車両総重量2.5t超3.5t以下のバス・トラック	取得価額から25万円を控除した額	〃	
セ 平成30年排出ガス基準50%低減又は平成17年排出ガス基準75%低減かつ平成27年度燃費基準を達成した車両総重量2.5t超3.5t以下のバス・トラック	取得価額から15万円を控除した額	〃	
ソ 平成30年排出ガス基準25%低減又は平成17年排出ガス基準50%低減かつ平成27年度燃費基準を15%以上達成した車両総重量2.5t超3.5t以下のバス・トラック	取得価額から35万円を控除した額	〃	
タ 平成30年排出ガス基準25%低減又は平成17年排出ガス基準50%低減かつ平成27年度燃費基準を10%以上達成した車両総重量2.5t超3.5t以下のバス・トラック	取得価額から25万円を控除した額	〃	
チ 平成30年排出ガス基準25%低減又は平成17年排出ガス基準50%低減かつ平成27年度燃費基準を5%以上達成した車両総重量2.5t超3.5t以下のバス・トラック	取得価額から15万円を控除した額	〃	

(その3)

(平成29年12月1日現在)

税目	課 税 標 準	税 率	
自動車取得税	(5) 次に掲げるディーゼル自動車（ハイブリッド自動車に限る） ア 平成28年排出ガス基準適合又は平成21年排出ガス基準10%低減かつ平成27年度重量車燃費基準を15%以上達成した車両総重量3.5t超のバス・トラック イ 平成28年排出ガス基準適合又は平成21年排出ガス基準10%低減かつ平成27年度重量車燃費基準を10%以上達成した車両総重量3.5t超のバス・トラック ウ 平成28年排出ガス基準適合又は平成21年排出ガス基準10%低減かつ平成27年度重量車燃費基準を5%以上達成した車両総重量3.5t超のバス・トラック エ 平成28年排出ガス基準適合又は平成21年排出ガス基準10%低減かつ平成27年度重量車燃費基準を達成した車両総重量3.5t超のバス・トラック 5 その他の軽減措置（新車新規登録を受けるもの） (1) 一般乗合旅客自動車運送事業者が路線定期運行のために導入するノンステップバス (2) 一般乗合旅客自動車運送事業者が路線定期運行のために導入するリフト付きバス（乗車定員30人以上） (3) 一般乗合旅客自動車運送事業者が路線定期運行のために導入するリフト付きバス（乗車定員30人未満） (4) 一般乗用旅客自動車運送事業者が導入するユニバーサルデザインタクシー (5) 車両安定性制御装置及び衝突被害軽減装置を備える車両で車両総重量5t超12t以下の乗車定員10人以上で立席のないバス等 (6) 車両安定性制御装置及び衝突被害軽減制動制御装置を備える車両で車両総重量3.5t超8t以下のトラック (7) 車両安定性制御装置及び衝突被害軽減制動制御装置を備える車両で車両総重量8t超20t以下のトラック (8) 車両安定性制御装置及び衝突被害軽減制動制御装置を備える車両で車両総重量20t超22t以下のトラック (9) 衝突被害軽減制御装置を備える車両で車両総重量5t以下の乗車定員10人以上で立席のないバス等 (10) 車両安定性制御装置又は衝突被害軽減制動制御装置のいずれかを備える車両で車両総重量5t超12t以下の乗車定員10人以上で立席のないバス等 (11) 車両安定性制御装置又は衝突被害軽減制動制御装置のいずれかを備える車両で車両総重量3.5t超8t以下のトラック (12) 車両安定性制御装置又は衝突被害軽減制動制御装置のいずれかを備える車両で車両総重量8t超20t以下のトラック (13) 車線逸脱警報装置を備える車両で車両総重量が12t超の乗車定員10人以上で立席のないバス等 ※ 3と5の軽減措置に該当する場合は、選択するいずれか一方が適用となる。	取得価額から45万円を控除した額 取得価額から35万円を控除した額 取得価額から25万円を控除した額 取得価額から15万円を控除した額 取得価額から1,000万円を控除した額 取得価額から650万円を控除した額 取得価額から200万円を控除した額 取得価額から100万円を控除した額 取得価額から525万円を控除した額 取得価額から350万円を控除した額 取得価額から175万円を控除した額 1、2の税率 取得価額から1,000万円を控除した額 取得価額から650万円を控除した額 取得価額から200万円を控除した額 取得価額から100万円を控除した額 取得価額から525万円を控除した額 取得価額から350万円を控除した額 取得価額から175万円を控除した額 1、2の税率 取得価額から1,000万円を控除した額 取得価額から650万円を控除した額 取得価額から200万円を控除した額 取得価額から100万円を控除した額 取得価額から525万円を控除した額 取得価額から350万円を控除した額 取得価額から175万円を控除した額 取得価額から175万円を控除した額	
	軽油引取税	1 軽油の引取りで現実の納入を伴うもの 2 製造軽油等の販売、消費等	1キロリットルにつき 15,000円 (当分の間、32,100円)
	自動車税	1 乗 用 車（三輪の小型自動車であるものを除く。） (1) 営 業 用 ア 総排気量が1リットル以下のもの又は電気を動力源とするもの イ 総排気量が1リットルを超え、1.5リットル以下のもの ウ 総排気量が1.5リットルを超え、2リットル以下のもの エ 総排気量が2リットルを超え、2.5リットル以下のもの オ 総排気量が2.5リットルを超え、3リットル以下のもの カ 総排気量が3リットルを超え、3.5リットル以下のもの キ 総排気量が3.5リットルを超え、4リットル以下のもの ク 総排気量が4リットルを超え、4.5リットル以下のもの	1台につき 年額 7,500円 8,500円 9,500円 13,800円 15,700円 17,900円 20,500円 23,600円

(その4)

(平成29年12月1日現在)

税目	課 税 標 準	税 率	
自動車税	3 バス(三輪の小型自動車であるものを除く。)		
	(1) 営業用		
	ア 一般乗合用のもの		
	(ア) 乗車定員が30人以下のもの	1台につき 年額	12,000円
	(イ) 乗車定員が30人を超え、40人以下のもの	〃	14,500円
	(ウ) 乗車定員が40人を超え、50人以下のもの	〃	17,500円
	(エ) 乗車定員が50人を超え、60人以下のもの	〃	20,000円
	(オ) 乗車定員が60人を超え、70人以下のもの	〃	22,500円
	(カ) 乗車定員が70人を超え、80人以下のもの	〃	25,500円
	(キ) 乗車定員が80人を超えるもの	〃	29,000円
	イ 一般乗合用のもの以外のもの		
	(ア) 乗車定員が30人以下のもの	〃	26,500円
	(イ) 乗車定員が30人を超え、40人以下のもの	〃	32,000円
	(ウ) 乗車定員が40人を超え、50人以下のもの	〃	38,000円
	(エ) 乗車定員が50人を超え、60人以下のもの	〃	44,000円
	(オ) 乗車定員が60人を超え、70人以下のもの	〃	50,500円
	(カ) 乗車定員が70人を超え、80人以下のもの	〃	57,000円
	(キ) 乗車定員が80人を超えるもの	〃	64,000円
	(2) 自家用		
	ア 乗車定員が30人以下のもの	〃	33,000円
	イ 乗車定員が30人を超え、40人以下のもの	〃	41,000円
	ウ 乗車定員が40人を超え、50人以下のもの	〃	49,000円
	エ 乗車定員が50人を超え、60人以下のもの	〃	57,000円
	オ 乗車定員が60人を超え、70人以下のもの	〃	65,500円
	カ 乗車定員が70人を超え、80人以下のもの	〃	74,000円
	キ 乗車定員が80人を超えるもの	〃	83,000円
	4 特種用途自動車		
(1) 霊きゅう車	1台につき 年額	12,000円	
(2) キャンピング車(自家用に限る。)			
ア 総排気量が1リットル以下のもの又は電気を動力源とするもの	〃	23,600円	
イ 総排気量が1リットルを超え、1.5リットル以下のもの	〃	27,600円	
ウ 総排気量が1.5リットルを超え、2リットル以下のもの	〃	31,600円	
エ 総排気量が2リットルを超え、2.5リットル以下のもの	〃	36,000円	
オ 総排気量が2.5リットルを超え、3リットル以下のもの	〃	40,800円	
カ 総排気量が3リットルを超え、3.5リットル以下のもの	〃	46,400円	
キ 総排気量が3.5リットルを超え、4リットル以下のもの	〃	53,200円	
ク 総排気量が4リットルを超え、4.5リットル以下のもの	〃	61,200円	
ケ 総排気量が4.5リットルを超え、6リットル以下のもの	〃	70,400円	
コ 総排気量が6リットルを超えるもの	〃	88,800円	
(3) キャンピングトレーラー及びボートトレーラー(自家用の被けん引自動車に限る。)			
ア 二輪の小型自動車であるもの	〃	3,200円	
イ 三輪以上の小型自動車であるもの	〃	5,300円	
ウ 普通自動車であるもの	〃	10,200円	
(4) 二輪の小型自動車である被けん引自動車((3)を除く。)			
ア 営業用	〃	2,400円	
イ 自家用	〃	3,200円	
(5) その他	〃	当該自動車の構造、用途等に 従って乗用車、トラック、バス 又は三輪の小型自動車の別に 区分し、当該区分に対応する額	
5 三輪の小型自動車			
(1) 営業用	1台につき 年額	4,500円	
(2) 自家用	〃	6,000円	

(平成29年12月1日現在)

税目	課 税 標 準	税 率
自動車税	<p>6 トラックのうち最大乗車定員が4人以上であるもの(トラックの税率に次の区分に応じ、それぞれを加算した額とする。)</p> <p>(1) 営業用</p> <p>ア 総排気量が1リットル以下のもの又は電気を動力源とするもの</p> <p>イ 総排気量が1リットルを超え、1.5リットル以下のもの</p> <p>ウ 総排気量が1.5リットルを超えるもの</p> <p>(2) 自家用</p> <p>ア 総排気量が1リットル以下のもの又は電気を動力源とするもの</p> <p>イ 総排気量が1リットルを超え、1.5リットル以下のもの</p> <p>ウ 総排気量が1.5リットルを超えるもの</p> <p>7 バスのうち通学用</p> <p>(1) 乗車定員が30人以下のもの</p> <p>(2) 乗車定員が30人を超え、40人以下のもの</p> <p>(3) 乗車定員が40人を超え、50人以下のもの</p> <p>(4) 乗車定員が50人を超え、60人以下のもの</p> <p>(5) 乗車定員が60人を超え、70人以下のもの</p> <p>(6) 乗車定員が70人を超え、80人以下のもの</p> <p>(7) 乗車定員が80人を超えるもの</p> <p>8 グリーン化特例</p> <p>(1) 軽課</p> <p>平成28年4月1日から平成29年3月31日までに新車新規登録を受けた自動車 ～ 新車新規登録された翌年度の1年間</p> <p>ア 電気自動車、一定の天然ガス自動車、プラグインハイブリッド自動車、クリーンディーゼル乗用車</p> <p>イ 平成17年排出ガス基準値より75%以上排出ガス性能が良く、かつ、平成32年度燃費基準値を10%以上達成した自動車</p> <p>ウ 平成17年排出ガス基準値より75%以上排出ガス性能が良く、かつ、平成27年度燃費基準値を20%以上達成した自動車(イの自動車を除く。)</p> <p>(2) 重課(電気自動車、天然ガス自動車、メタノール自動車、ハイブリッド自動車のうちガソリンを燃料とするもの、一般乗合用バス及び被けん引自動車を除く。)</p> <p>ア 新車新規登録が平成16年3月31日以前のガソリン車及びLPG車(バス、トラックを除く。)</p> <p>イ 新車新規登録が平成16年3月31日以前のガソリン車及びLPG車(バス、トラックに限る。)</p> <p>ウ 新車新規登録が平成18年3月31日以前のディーゼル車(バス、トラックを除く。)</p> <p>エ 新車新規登録が平成18年3月31日以前のディーゼル車(バス、トラックに限る。)</p> <p>9 合衆国軍隊の構成員等の所有する自動車</p> <p>(1) 普通乗用車</p> <p>ア 総排気量が4.5リットル以下のもの</p> <p>イ 総排気量が4.5リットルを超えるもの</p> <p>(2) 小型乗用車</p> <p>(3) 普通トラック</p> <p>(4) 小型トラック</p> <p>(5) 特種用途車</p>	<p>1台につき 年額 3,700円</p> <p>〃 4,700円</p> <p>〃 6,300円</p> <p>〃 5,200円</p> <p>〃 6,300円</p> <p>〃 8,000円</p> <p>1台につき 年額 12,000円</p> <p>〃 14,500円</p> <p>〃 17,500円</p> <p>〃 20,000円</p> <p>〃 22,500円</p> <p>〃 25,500円</p> <p>〃 29,000円</p> <p>1台につき 年額 概ね75%を軽課</p> <p>〃 〃</p> <p>〃 概ね50%を軽課</p> <p>〃</p> <p>〃 概ね15%を重課</p> <p>〃 概ね10%を重課</p> <p>〃 概ね15%を重課</p> <p>〃 概ね10%を重課</p> <p>1台につき 年額 19,000円</p> <p>〃 22,000円</p> <p>〃 7,500円</p> <p>〃 32,000円</p> <p>〃 7,500円</p> <p>〃 当該自動車の構造、用途等に従って普通乗用車、小型乗用車、普通トラック又は小型トラックの別に区分し、当該区分に対応する額</p>
	鉱区税	<p>1 砂鉱を目的としない鉱業権の鉱区</p> <p>(1) 試掘鉱区</p> <p>(2) 採掘鉱区</p> <p>2 砂鉱を目的とする鉱業権の鉱区</p> <p>3 石油又は可燃性天然ガスを目的とする鉱業権の鉱区</p>

(その5)

(平成29年12月1日現在)

税目	課 税 標 準	税 率	
道 固 定 資 産 税	1 人口 5,000人未満の町村・・・・・・・・・・ 5億円 2 人口 5,000人以上10,000人未満の市町村 (1) 人口 6,000人未満の場合にあつては・・・ 5億4千4百万円 (2) 人口 6,000人以上の場合にあつては5億4千4百万円に人口5,000人から計算して人口 1,000人を増すごとに4千4百万円を加算した額 3 人口10,000人以上30,000人未満の市町村 (1) 人口12,000人未満の場合にあつては・・・ 7億6千8百万円 (2) 人口12,000人以上の場合にあつては7億6千8百万円に人口10,000人から計算して人口 2,000人を増すごとに4千8百万円を加算した額 4 人口30,000人以上200,000人未満の市町村 (1) 人口35,000人未満の場合にあつては・・・・・・ 12億8千万円 (2) 人口35,000人以上の場合にあつては12億8千万円に人口30,000人から計算して人口 5,000人を増すごとに8千万円を加算した額 5 人口 200,000人以上の市・・・・・・・・・・ 40億円	左の金額を超える部分 の金額 (特例該当分を除く。)	1.4/100
狩 税	1 第一種銃猟免許に係る狩猟者の登録を受ける次の個人 (1) 道民税の所得割額を納める人 (2) 道民税の所得割額を納める人の控除対象配偶者か扶養親族 (この場合、農業、水産業又は林業に従事している人を除く。) 2 第一種銃猟免許に係る狩猟者の登録を受ける1以外の人 3 網猟免許又はわな猟免許に係る狩猟者の登録を受ける次の個人 (1) 道民税の所得割額を納める人 (2) 道民税の所得割額を納める人の控除対象配偶者か扶養親族 (この場合、農業、水産業又は林業に従事している人を除く。) 4 網猟免許又はわな猟免許に係る狩猟者の登録を受ける3以外の人 5 第二種銃猟免許に係る狩猟者の登録を受ける人 6 放鳥獣猟区のみに係る狩猟者の登録を受ける人 7 6の狩猟者の登録を受けている人が受ける放鳥獣猟区及び放鳥獣猟区以外の場所に係る狩猟者の登録を受ける人 8 狩猟者登録を申請する日前1年以内に、鳥獣の保護及び管理並びに狩猟の適正化に関する法律第9条第1項の許可(鳥獣の管理の目的とする鳥獣の捕獲等に係るもので、道の区域を対象とするものに限る。)を受けて当該許可に係る鳥獣の捕獲等を行った人(平成27年4月1日から平成31年3月31日までの間に受ける登録に限る。)	16,500円 11,000円 8,200円 5,500円 5,500円 1～5の各税率の1/4 1～5の各税率の3/4 1～5の各税率の1/2	
核 燃 料 税	1 価額割 発電用原子炉に挿入された核燃料の価額 2 出力割 発電用原子炉の熱出力	8.5/100 37,750円/千kW	
循 環 利 用 促 進 資 源 税	産業廃棄物の最終処分場への処分のための搬入	1トンにつき	1,000円

2 道税賦課期日・納期・徴収方法一覧

(平成29年12月1日現在)

税 目	賦 課 期 日	納 期	徴 収 方 法
道 民 税	1月1日	6、8、10、1月中（市町村民税と同じ。） 当月分を翌月10日（市町村民税と同じ。） 法人税と同じ（公共法人など4月30日） 当月分を翌月10日 当月分を翌月10日（「源泉徴収選択口座内配当等に係る道民税配当割」については、1年分を翌年1月10日）	普通徴収 給与支払者が特別徴収して納入 申告納付 特別徴収 "
		株 式 等 譲 渡 所 得 割	1月10日
事 業 税	個 人 法 人	第1期 8月15日～8月31日 第2期 11月15日～11月30日 事業年度終了の日から2か月以内 中間申告納付にあつては事業年度開始日から6か月を経過した日から2か月以内	普通徴収 申告納付
		個 人	"
地 方 消 費 税		個人の場合は原則として3月31日 法人の場合は事業年度が終了した日から原則として2か月以内	申告納付
不 動 産 取 得 税		知事が定める納期	普通徴収
道 た ば こ 税		当月分を翌月末日	申告納付、普通徴収
ゴ ル フ 場 利 用 税		当月分を翌月15日	特別徴収
自 動 車 取 得 税		登録又は届出の時	証紙徴収
軽 油 引 取 税		当月分を翌月末日	特別徴収、申告納付、普通徴収
自 動 車 税	4月1日	5月15日～5月31日	普通徴収、証紙徴収
鉦 区 税	4月1日	5月15日～5月31日	普通徴収
道 固 定 資 産 税	当該年度の初日の属する年の1月1日	4月15日～4月30日 7月15日～7月31日 12月15日～12月25日 翌年2月15日～2月末日	普通徴収
狩 猟 税	狩猟者の登録を受ける日		証紙徴収
核 燃 料 税	価 格 割 出 力 割	核燃料を挿入した日から起算して2か月後の月末	申告納付
		4月末日（12月1日から2月末日までの分） 7月末日（3月1日から5月末日までの分） 10月末日（6月1日から8月末日までの分） 1月末日（9月1日から11月末日までの分）	"
循 環 資 源 利 用 促 進 税		4月末日（1月1日から3月末日までの分） 7月末日（4月1日から6月末日までの分） 10月末日（7月1日から9月末日までの分） 1月末日（10月1日から12月末日までの分）	特別徴収、申告納付

第 5 租 税 負 担 に 関 す る 調

1 租税(課税額)

区 分	19年度	20年度	21年度	22年度	23年度
	千円	千円	千円	千円	千円
課税額					
国 税	1,198,580,000	1,128,734,000	1,105,757,000	1,113,772,000	1,123,156,000
道 税	612,519,224	590,975,879	525,470,614	506,163,707	494,762,695
市町村税	716,327,453	715,822,731	691,441,687	689,434,024	691,698,862
計	2,527,426,677	2,435,532,610	2,322,669,301	2,309,369,731	2,309,617,557
人口	5,571,770	5,543,556	5,520,894	5,498,916	5,474,216
世帯数	2,618,005	2,637,145	2,654,310	2,670,572	2,685,761
	円	円	円	円	円
一人当たり					
国 税	215,116	203,612	200,286	202,544	205,172
道 税	109,933	106,606	95,178	92,048	90,380
市町村税	128,564	129,127	125,241	125,376	126,356
計	453,613	439,345	420,705	419,968	421,908
一世帯当たり	円	円	円	円	円
国 税	457,822	428,014	416,589	417,054	418,189
道 税	233,964	224,097	197,969	189,534	184,217
市町村税	273,616	271,438	260,498	258,160	257,543
計	965,402	923,549	875,056	864,748	859,949

(注) 1 課税額は、現年課税分である(国税を除く。)

2 国税は、租税及び印紙収入の速報値(国税庁調)から地方消費税(※)・関税・とん税・特別とん税並びに税関収入分を除くものである。
※地方消費税は、平成25年度までは消費税及び地方消費税の20%相当額、平成26年度以降は消費税及び地方消費税の21.25%相当額。

3 市町村税は国民健康保険税を除いたものである。(道市町村課調)

4 人口及び世帯数は、平成24年度までは各年度3月末現在、平成25年度以降は各年度1月1日現在の住民登録による。

負担額累年比較

24年度	25年度	26年度	27年度	28年度	区 分
千円	千円	千円	千円	千円	
1,129,556,000	1,178,676,000	1,302,728,000	1,425,460,000	1,436,546,000	国 税
504,245,384	515,954,728	530,644,275	589,754,997	603,085,911	道 税
678,812,268	687,670,995	701,140,365	696,953,300	706,658,332	市 町 村 税
2,312,613,652	2,382,301,723	2,534,512,640	2,712,168,297	2,746,290,243	計
5,444,307	5,463,045	5,431,658	5,401,210	5,370,807	人 口
2,692,051	2,722,712	2,738,172	2,751,282	2,761,826	世 帯 数
円	円	円	円	円	
207,475	215,754	239,840	263,915	267,473	国 税
92,619	94,445	97,695	109,189	112,290	道 税
124,683	125,877	129,084	129,037	131,574	市 町 村 税
424,777	436,076	466,619	502,141	511,337	計
円	円	円	円	円	
419,589	432,905	475,766	518,108	520,144	国 税
187,309	189,500	193,795	214,356	218,365	道 税
252,154	252,568	256,061	253,319	255,866	市 町 村 税
859,052	874,973	925,622	985,783	994,375	計

2 振興局別

(1世帯当たり、1人当たり)

総合振興局等	25 年 度					26 年 度				
	道 税	世 帯 数	人 口	1 世帯 当たり	1 人 当たり	道 税	世 帯 数	人 口	1 世帯 当たり	1 人 当たり
	千円		人	円	円	千円		人	円	円
空 知	10,221,825	158,022	321,544	64,686	31,790	10,541,893	157,306	315,732	67,015	33,389
石 狩	15,615,083	194,494	426,079	80,286	36,648	16,035,008	195,968	424,288	81,825	37,793
後 志	8,309,508	114,827	225,406	72,365	36,865	8,294,976	114,588	221,917	72,390	37,379
胆 振	17,968,031	205,116	411,104	87,599	43,707	18,822,166	205,559	407,396	91,566	46,201
日 高	2,541,251	35,265	72,753	72,062	34,930	2,590,317	35,085	71,504	73,830	36,226
渡 島	15,128,737	211,325	420,399	71,590	35,987	15,283,649	211,411	415,696	72,294	36,766
檜 山	1,078,928	19,708	40,492	54,746	26,645	1,107,677	19,626	39,740	56,439	27,873
上 川	21,180,636	253,930	518,128	83,411	40,879	21,768,873	254,827	514,080	85,426	42,345
留 萌	1,886,120	25,276	50,855	74,621	37,088	1,828,694	24,977	49,694	73,215	36,799
宗 谷	3,411,550	34,105	69,528	100,031	49,067	3,884,388	33,985	68,512	114,297	56,696
オホーツク	12,760,706	144,248	300,789	88,464	42,424	13,588,038	144,200	297,037	94,230	45,745
十 勝	16,161,819	164,296	350,442	98,370	46,118	16,445,832	165,626	348,574	99,295	47,180
釧 路	9,439,778	123,546	244,836	76,407	38,556	9,782,886	123,881	242,232	78,970	40,386
根 室	3,460,157	35,131	80,194	98,493	43,147	3,664,086	35,149	79,240	104,244	46,240
札幌道税務所	198,110,802	1,003,423	1,930,496	197,435	102,622	206,174,629	1,015,984	1,936,016	202,931	106,494
合 計	337,274,932	2,722,712	5,463,045	123,875	61,738	349,813,112	2,738,172	5,431,658	127,754	64,403

(注) 1 道税額は、現年課税分調定額である。

2 人口及び世帯数は、1月1日現在の住民登録による。

3 道税額は、道民税利子割、道民税配当割、道民税株式等譲渡所得割、地方消費税、道たばこ税、自動車取得税、自動車税、鉦区税、道固定資産税、核燃料税及び旧法による税を除いた数値である。

道 税 負 担 額 調

27 年 度					28 年 度					総合振興局等
道 税	世 帯 数	人 口	1 世帯 当たり	1 人 当たり	道 税	世 帯 数	人 口	1 世帯 当たり	1 人 当たり	
千円		人	円	円	千円		人	円	円	
10,268,914	156,138	309,844	65,768	33,142	10,604,413	154,922	304,555	68,450	34,819	空 知
16,496,469	197,798	423,282	83,401	38,973	17,364,790	199,738	422,742	86,938	41,077	石 狩
8,518,689	114,303	218,687	74,527	38,954	8,931,334	114,374	215,948	78,089	41,359	後 志
19,251,687	205,727	404,206	93,579	47,628	20,024,369	205,579	400,072	97,405	50,052	胆 振
2,712,148	34,835	70,227	77,857	38,620	2,886,975	34,734	69,194	83,117	41,723	日 高
15,566,199	211,468	410,741	73,610	37,898	16,275,776	211,171	405,651	77,074	40,123	渡 島
1,089,450	19,474	38,807	55,944	28,074	1,123,236	19,402	38,037	57,893	29,530	檜 山
22,454,227	256,216	509,984	87,638	44,029	22,915,180	255,852	505,390	89,564	45,342	上 川
1,753,443	24,718	48,696	70,938	36,008	1,861,994	24,562	47,789	75,808	38,963	留 萌
3,814,510	33,614	67,327	113,480	56,656	3,729,630	33,299	66,161	112,004	56,372	宗 谷
13,237,970	143,971	293,259	91,949	45,141	14,130,769	143,632	289,331	98,382	48,839	オホーツク
16,976,839	166,664	346,566	101,863	48,986	18,503,429	167,604	344,720	110,400	53,677	十 勝
9,982,219	124,060	239,477	80,463	41,683	10,293,009	124,154	236,595	82,905	43,505	釧 路
3,830,971	35,156	78,275	108,971	48,942	4,255,550	35,070	77,128	121,344	55,175	根 室
209,299,684	1,027,140	1,941,832	203,769	107,785	222,791,354	1,037,733	1,947,494	214,690	114,399	札幌道税所 事務所
355,253,419	2,751,282	5,401,210	129,123	65,773	375,691,808	2,761,826	5,370,807	136,030	69,951	合 計

3 平成28年度 税目

(その1)

総合振興局等	個人道民税			法人道民税			個人事業税		
	税額	納税義務者	1人当たり税額	税額	納税義務者	1人当たり税額	税額	納税義務者	1人当たり税額
	千円		円	千円		円	千円		円
空知	7,430,399	137,868	53,895	343,411	5,651	60,770	119,794	1,082	110,715
石狩	11,710,072	193,494	60,519	667,686	6,220	107,345	208,594	1,719	121,346
後志	5,168,316	95,995	53,839	315,818	4,866	64,903	104,981	890	117,956
胆振	11,590,937	185,693	62,420	730,675	7,210	101,342	264,797	1,742	152,007
日高	1,926,123	31,965	60,257	116,630	1,854	62,907	43,627	346	126,090
渡島	10,954,545	183,287	59,767	537,901	8,048	66,837	393,666	2,501	157,403
檜山	879,048	16,400	53,600	37,556	778	48,272	13,134	129	101,814
上川	13,712,340	231,939	59,120	639,819	10,091	63,405	310,431	2,273	136,573
留萌	1,292,094	22,488	57,457	65,609	1,040	63,086	36,848	188	196,000
宗谷	2,455,682	33,410	73,501	130,200	1,451	89,731	44,703	327	136,706
オホーツク	9,273,139	141,327	65,615	449,671	5,738	78,367	335,893	1,899	176,879
十勝	11,104,995	166,596	66,658	761,771	7,181	106,081	297,777	2,000	148,889
釧路	6,598,527	108,459	60,839	320,316	4,749	67,449	139,993	1,050	133,327
根室	2,922,834	38,967	75,008	150,652	1,989	75,743	76,353	486	157,105
札幌道税	65,853,693	916,359	71,865	13,621,999	55,923	243,585	2,244,659	11,470	195,698
合計	162,872,744	2,504,247	65,039	18,889,714	122,789	153,839	4,635,250	28,102	164,944

(その2)

総合振興局等	自動車取得税			軽油引取税			自動車税		
	税額	納税義務者	1人当たり税額	税額	納税義務者	1人当たり税額	税額	納税義務者	1人当たり税額
	千円		円	千円		円	千円		円
空知	-	-	-	612,648	17	36,038,118	-	-	-
石狩	-	-	-	287,535	12	23,961,250	-	-	-
後志	-	-	-	1,095,378	18	60,854,333	-	-	-
胆振	707,893	19,103	37,057	1,930,658	24	80,444,083	7,797,280	228,338	34,148
日高	-	-	-	187,868	11	17,078,909	-	-	-
渡島	562,718	16,843	33,410	1,040,361	25	41,614,440	5,668,829	171,763	33,004
檜山	-	-	-	23,928	2	11,964,000	-	-	-
上川	833,417	23,407	35,605	4,000,553	31	129,050,097	9,930,206	296,907	33,446
留萌	-	-	-	154,379	8	19,297,375	-	-	-
宗谷	-	-	-	551,117	7	78,731,000	-	-	-
オホーツク	378,528	10,399	36,400	1,113,105	25	44,524,200	4,908,212	144,343	34,004
十勝	485,449	13,400	36,228	1,580,220	22	71,828,182	6,317,370	188,356	33,540
釧路	433,222	12,034	36,000	1,112,717	18	61,817,611	5,331,721	157,213	33,914
根室	-	-	-	202,142	8	25,267,750	-	-	-
札幌道税	3,971,488	101,562	39,104	43,349,948	143	303,146,490	36,362,297	1,088,418	33,408
合計	7,372,715	196,748	37,473	57,242,557	371	154,292,606	76,315,915	2,275,338	33,540

(注) 1 道民税利子割及び道たばこ税は本表から除外した。
 なお、個人道民税には道民税配当割及び道民税株式等譲渡所得割は含まない。
 2 税額は現年課税分調定額である。

別道税負担額調

法人事業税			不動産取得税			ゴルフ場利用税			総合振興局等
税額	納税義務者	1人当たり税額	税額	納税義務者	1人当たり税額	税額	納税義務者	1人当たり税額	
千円		円	千円		円	千円		円	
1,327,705	5,429	244,558	504,261	6,287	80,207	142,417	16	8,901,063	空知
2,811,213	6,054	464,356	1,025,127	6,051	169,414	558,498	30	18,616,600	石狩
1,414,506	4,726	299,303	694,815	4,641	149,712	87,152	12	7,262,667	後志
3,913,223	6,976	560,955	998,116	6,285	158,809	359,707	22	16,350,318	胆振
495,693	1,800	275,385	110,140	1,045	105,397	5,379	1	5,379,000	日高
2,339,158	7,836	298,514	926,099	5,203	177,993	65,192	9	7,243,556	渡島
114,783	765	150,043	30,201	574	52,615	-	-	-	檜山
2,876,659	9,739	295,375	1,234,030	9,835	125,473	74,283	15	4,952,200	上川
246,812	1,014	243,404	62,120	761	81,629	2,367	1	2,367,000	留萌
440,329	1,428	308,354	85,992	1,206	71,303	6,303	3	2,101,000	宗谷
2,192,464	5,578	393,056	662,101	5,297	124,995	32,103	9	3,567,000	オホーツク
3,835,719	7,005	547,569	790,714	5,312	148,854	82,738	8	10,342,250	十勝
1,524,619	4,668	326,611	523,439	4,375	119,643	45,102	6	7,517,000	釧路
724,634	1,969	368,021	168,946	1,726	97,883	3,694	1	3,694,000	根室
86,154,929	54,411	1,583,410	8,157,308	31,534	258,683	142,890	10	14,289,000	札幌道税
110,412,446	119,398	924,743	15,973,409	90,132	177,222	1,607,825	143	11,243,531	合計

鉱区税			狩猟税			循環資源利用促進税			総合振興局等
税額	納税義務者	1人当たり税額	税額	納税義務者	1人当たり税額	税額	納税義務者	1人当たり税額	
千円		円	千円		円	千円		円	
-	-	-	2,655	314	8,455	121,123	44	2,752,795	空知
-	-	-	38,688	2,528	15,304	57,378	26	2,206,846	石狩
-	-	-	253	19	13,316	50,114	13	3,854,923	後志
-	-	-	1,242	136	9,132	235,014	40	5,875,350	胆振
-	-	-	314	28	11,214	1,202	7	171,714	日高
-	-	-	1,300	134	9,701	17,554	14	1,253,857	渡島
-	-	-	125	13	9,615	24,461	9	2,717,889	檜山
-	-	-	1,535	167	9,192	65,530	29	2,259,655	上川
-	-	-	124	9	13,778	1,642	6	273,667	留萌
-	-	-	635	72	8,819	14,670	17	862,941	宗谷
-	-	-	629	48	13,104	71,663	42	1,706,262	オホーツク
-	-	-	3,309	341	9,704	46,187	40	1,154,675	十勝
-	-	-	1,190	103	11,553	27,089	32	846,531	釧路
-	-	-	394	33	11,939	6,680	19	351,579	根室
32,296	97	332,948	-	-	-	28,975	7	4,139,286	札幌道税
32,296	97	332,948	52,393	3,945	13,281	769,282	345	2,229,803	合計

3 鉱区税は全道の負担額のみ表示した。

4 自動車税、自動車取得税の納税義務者はそれぞれ課税台数、課税件数である。

4 所得に対する

(1) 本道分

年 度	道民所得 (A)	租 税 負 担 額 (B)				人 口 (C)
		総 額	国 税	道 税	市 町 村 税	
	百万円	千円	千円	千円	千円	千人
平成 19 年度	14,260,862	2,518,705,601	1,204,069,182	606,661,740	707,974,679	5,572
20	13,500,174	2,425,829,891	1,132,987,035	585,682,876	707,159,980	5,544
21	13,363,640	2,317,252,448	1,108,714,418	523,628,418	684,909,612	5,521
22	13,556,132	2,307,973,720	1,118,960,728	504,131,995	684,880,997	5,499
23	13,513,454	2,315,083,518	1,130,976,141	494,690,222	689,417,155	5,474
24	13,540,989	2,319,634,450	1,138,356,929	502,947,981	678,329,540	5,444
25	13,806,069	2,394,110,329	1,190,809,715	515,747,437	687,553,177	5,463
26	13,823,619	2,584,102,021	1,352,117,883	531,446,500	700,537,638	5,432
27	-	2,783,511,515	1,497,091,334	589,579,583	696,840,598	5,401
28	-	-	-	603,841,498	706,457,161	5,371

- (注) 1 税額は収入決算額（地方消費税分については清算前の額である。）である。
 2 国税は租税及び印紙収入であるが、関税・とん税・特別とん税並びに税関収入分を除くものである。（札幌国税局）
 3 市町村税は国民健康保険税を除いたものである。（道市町村課調）
 4 人口は平成24年度までは各年度3月末現在、平成25年度以降は各年度1月1日現在の住民登録による。

(資料) 道民所得……道経済部経済企画課「道民経済計算」

(2) 全国分

年 度	国民所得 (A)	租 税 負 担 額 (B)				人 口 (C)
		総 額	国 税	道 府 県 税	市 町 村 税	
	百万円	百万円	百万円	百万円	百万円	千人
平成 19 年度	392,297,900	97,936,208	57,669,392	18,664,187	21,602,629	127,066
20	363,991,300	90,925,832	51,367,306	17,928,048	21,630,478	127,076
21	353,422,200	81,889,383	46,706,429	14,654,541	20,528,413	127,058
22	361,924,100	81,528,354	47,212,024	14,026,237	20,290,093	126,923
23	358,402,900	81,527,959	47,356,542	13,794,040	20,377,377	126,660
24	359,826,700	83,321,525	48,860,765	14,145,587	20,315,173	128,374
25	374,006,300	87,389,870	52,015,584	14,773,853	20,600,433	128,438
26	378,318,300	95,823,150	59,037,699	15,683,495	21,101,956	128,226
27	388,460,400	103,418,517	64,319,954	18,022,240	21,076,323	128,066
28	-	-	-	-	-	127,907

- (注) 1 税額は収入決算額である。
 2 国税は租税及び印紙収入額の総額である。（国税庁調）
 3 道府県税は地方税第734条、735条の都等の特例によるものを除き、都の特別区民税として徴収する道府県民税相当額を加えたものである。
 4 市町村税は国民健康保険税を除いた額である。
 5 人口は平成24年度までは各年度3月末現在、平成25年度以降は各年度1月1日現在の住民登録による。

(資料) 1 国民所得……内閣府 経済社会総合研究所「各年版国民経済計算年報」
 2 道府県税、市町村税……総務省「各年度道府県税、市町村税決算見込額調」

5 地方税収入額と人口1人当たり

都道府県	税 収 入 額			人 口	人 口
	総 額	道 府 県 税	市 町 村 税		
	百万円	百万円	百万円	人	円
北海道	1,367,740	670,899	696,841	1,401,210	976,114
青森	312,778	165,247	147,531	1,338,465	233,684
岩手	302,058	154,092	147,967	1,289,470	234,250
宮城	657,579	326,448	331,131	2,324,466	282,895
秋田	225,111	114,129	110,982	1,043,015	215,827
山形	260,474	127,974	132,499	1,129,560	230,598
福島	529,546	270,253	259,293	1,953,699	271,048
茨城	825,469	395,376	430,093	2,970,231	277,914
栃木	596,428	287,157	309,271	1,998,864	298,383
群馬	581,404	278,320	303,083	2,005,320	289,931
埼玉	1,961,479	868,873	1,092,606	7,323,413	267,837
千葉	1,755,374	781,514	973,860	6,265,899	280,147
東京	6,899,501	3,042,082	3,857,420	13,415,349	514,299
神奈川	2,926,504	1,253,326	1,673,178	9,136,151	320,321
新潟	621,631	296,536	325,095	2,319,435	268,010
富山	311,502	148,195	163,307	1,080,160	288,385
石川	337,253	161,766	175,487	1,157,042	291,479
福井	247,271	121,280	125,991	799,220	309,390
山梨	241,356	118,974	122,382	849,784	284,020
長野	570,291	275,555	294,735	2,137,666	266,782
岐阜	561,722	267,335	294,387	2,076,195	270,554
静岡	1,181,186	551,369	629,817	3,770,619	313,261
愛知	2,709,757	1,260,277	1,449,480	7,509,636	360,837
三重	528,635	250,284	278,351	1,850,028	285,744
滋賀	397,803	183,436	214,366	1,419,863	280,170
京都	742,193	337,877	404,316	2,574,842	288,248
大阪	2,844,468	1,284,042	1,560,426	8,865,502	320,847
兵庫	1,609,313	714,337	894,977	5,621,087	286,299
奈良	317,080	147,351	169,729	1,387,818	228,474
和歌山	231,835	107,188	124,647	994,317	233,160
鳥取	129,697	64,476	65,221	579,309	223,882
島根	164,628	80,873	83,755	701,394	234,715
岡山	526,117	243,358	282,759	1,933,781	272,066
広島	820,764	380,256	440,508	2,863,211	286,659
山口	367,735	174,358	193,377	1,419,781	259,008
徳島	192,545	93,453	99,092	770,057	250,040
香川	268,344	134,925	133,419	1,002,173	267,762
愛媛	343,892	163,947	179,944	1,415,997	242,862
高知	163,022	79,864	83,158	740,059	220,282
福岡	1,373,761	640,728	733,033	5,122,448	268,184
佐賀	198,078	99,766	98,312	842,457	235,119
長崎	298,166	141,948	156,219	1,404,103	212,353
熊本	404,463	197,713	206,750	1,810,343	223,418
大分	282,261	132,031	150,231	1,183,961	238,404
宮崎	248,407	121,154	127,253	1,128,078	220,204
鹿児島	366,411	175,527	190,883	1,679,502	218,166
沖縄	295,531	136,370	159,161	1,461,231	202,248
合 計	39,098,563	18,022,239	21,076,323	124,066,211	315,143

(注) 1 人口は、平成28年1月1日現在の住民登録による。

2 地方消費税は、都道府県間における清算後の額である。

(資料) 総務省自治税務局「平成29年度地方税に関する参考計数資料」

税額都道府県別比較 (平成27年度)

1 人 当 た り 税 額		1 人 当 た り 税 額 指 数 (全国平均=100)			都道府県
道 府 県 税	市 町 村 税	総 額	道 府 県 税	市 町 村 税	
円	円				
478,800	497,314	309.7	329.6	292.7	北 海 道
123,460	110,224	74.2	85.0	64.9	青 森
119,500	114,750	74.3	82.3	67.5	岩 手
140,440	142,455	89.8	96.7	83.9	宮 城
109,422	106,405	68.5	75.3	62.6	秋 田
113,295	117,301	73.2	78.0	69.0	山 形
138,329	132,719	86.0	95.2	78.1	福 島
133,113	144,801	88.2	91.6	85.2	茨 城
143,660	154,723	94.7	98.9	91.1	栃 木
138,791	151,139	92.0	95.5	89.0	群 馬
118,643	149,194	85.0	81.7	87.8	埼 玉
124,725	155,422	88.9	85.9	91.5	千 葉
226,761	287,538	163.2	156.1	169.3	東 京
137,183	183,138	101.6	94.4	107.8	神 奈 川
127,848	140,161	85.0	88.0	82.5	新 潟
137,197	151,188	91.5	94.4	89.0	富 山
139,810	151,669	92.5	96.2	89.3	石 川
151,748	157,642	98.2	104.5	92.8	福 井
140,005	144,015	90.1	96.4	84.8	山 梨
128,905	137,877	84.7	88.7	81.2	長 野
128,762	141,792	85.9	88.6	83.5	岐 阜
146,228	167,033	99.4	100.7	98.3	静 岡
167,821	193,016	114.5	115.5	113.6	愛 知
135,287	150,458	90.7	93.1	88.6	三 重
129,193	150,977	88.9	88.9	88.9	滋 賀
131,222	157,026	91.5	90.3	92.4	京 都
144,836	176,011	101.8	99.7	103.6	大 阪
127,082	159,218	90.8	87.5	93.7	兵 庫
106,175	122,299	72.5	73.1	72.0	奈 良
107,801	125,359	74.0	74.2	73.8	和 歌 山
111,298	112,584	71.0	76.6	66.3	鳥 取
115,303	119,412	74.5	79.4	70.3	島 根
125,846	146,221	86.3	86.6	86.1	岡 山
132,808	153,851	91.0	91.4	90.6	広 島
122,806	136,202	82.2	84.5	80.2	山 口
121,359	128,681	79.3	83.5	75.7	徳 島
134,632	133,130	85.0	92.7	78.4	香 川
115,782	127,079	77.1	79.7	74.8	愛 媛
107,916	112,367	69.9	74.3	66.1	高 知
125,082	143,102	85.1	86.1	84.2	福 岡
118,423	116,697	74.6	81.5	68.7	佐 賀
101,095	111,259	67.4	69.6	65.5	長 崎
109,213	114,205	70.9	75.2	67.2	熊 本
111,516	126,888	75.6	76.8	74.7	大 分
107,399	112,805	69.9	73.9	66.4	宮 崎
104,511	113,655	69.2	71.9	66.9	鹿 児 島
93,325	108,923	64.2	64.2	64.1	沖 縄
145,263	169,880	100.0	100.0	100.0	合 計

第 6 徴 税 費 に 関 す る 調

1 道 税 徴 税 費

区 分	17年度	18年度	19年度	20年度	21年度	22年度	
	千円	千円	千円	千円	千円	千円	
徴 税 費	道職員の徴税費を除いた徴税費	10,284,273	10,580,731	16,204,932	16,103,384	12,346,526	12,136,255
	税務管理費	9,061	6,937	-	-	-	-
	賦課徴収費	10,275,212	10,573,794	16,204,932	16,103,384	12,346,526	12,136,255
	道職員費	7,077,332	6,339,751	6,216,500	6,373,902	6,158,363	5,878,214
	計	17,361,605	16,920,482	22,421,432	22,477,286	18,504,889	18,014,469
道 税 収 入 額	千円	千円	千円	千円	千円	千円	
	509,225,213	539,904,182	606,661,740	585,682,876	523,628,418	504,131,995	
税収入に対する 徴税費の割合	%	%	%	%	%	%	
	道職員費を除いた徴税費	2.02	1.96	2.67	2.75	2.36	2.41
	道職員費	1.39	1.17	1.02	1.09	1.18	1.17
計	3.41	3.13	3.70	3.84	3.53	3.57	
税 務 職 員 数	人	人	人	人	人	人	
	922	929	902	893	870	840	
税務職員1人当 たり徴税費の額	円	円	円	円	円	円	
	道職員費を除いた徴税費	11,154,309	11,389,377	17,965,557	18,032,905	14,191,409	14,447,923
	道職員費	7,676,065	6,824,274	6,891,907	7,137,628	7,078,578	6,997,874
計	18,830,374	18,213,651	24,857,463	25,170,533	21,269,987	21,445,796	

(注) 1 道職員費は税務職員の職員給、諸手当、共済負担金である。

2 税務職員数は、各年度末現在数である。

3 税務管理費は納税融資貸付金を、また、賦課徴収費は道民税利子割交付金、道民税配当割交付金、道民税株式等譲渡所得割交付金、地方消費税交付金、ゴルフ場利用税交付金、自動車取得税交付金及び軽油引取税指定市交付金を除いたものである。

累年比較

23年度	24年度	25年度	26年度	27年度	28年度	区 分
千円	千円	千円	千円	千円	千円	
11,271,581	11,301,892	11,311,740	11,498,684	11,533,224	11,477,142	道 職 員 費 を 除 いた 徴 税 費
-	-	-	-	-	-	税 務 管 理 費
11,271,581	11,301,892	11,311,740	11,498,684	11,533,224	11,477,142	賦 課 徴 収 費
5,867,788	5,772,578	5,553,810	5,641,741	5,577,033	5,495,049	道 職 員 費
17,139,369	17,074,470	16,865,550	17,140,425	17,110,257	16,972,191	計
千円	千円	千円	千円	千円	千円	
494,690,222	502,947,981	515,747,437	531,446,500	589,579,583	603,841,498	道 税 収 入 額
%	%	%	%	%	%	
2.28	2.25	2.19	2.16	1.96	1.90	道 職 員 費 を 除 いた 徴 税 費
1.19	1.15	1.08	1.06	0.95	0.91	道 職 員 費
3.46	3.39	3.27	3.23	2.90	2.81	計
人	人	人	人	人	人	
823	802	776	766	755	751	税 務 職 員 数
円	円	円	円	円	円	
13,695,724	14,092,135	14,576,985	15,011,337	15,275,793	15,282,479	道 職 員 費 を 除 いた 徴 税 費
7,129,755	7,197,728	7,156,972	7,365,197	7,386,799	7,316,976	道 職 員 費
20,825,479	21,289,863	21,733,956	22,376,534	22,662,592	22,599,455	計

徴
税
費

税収入に対する
徴税費の割合

税務職員1人当
たり徴税費の額

2 平成28年度 都道

都道府県	税 収 入			徴 税 費			
	予 算 額	調定(見込)額	収入(見込)額	人 件 費	旅 費	需 用 費	徴収取扱費等
	(イ)	(ロ)	(ハ)				
北海道	602,492,088	616,561,191	603,841,498	5,600,300	15,173	1,739,457	9,620,668
青森	142,552,583	145,275,772	142,908,659	1,110,250	6,231	164,675	2,286,861
岩手	132,026,000	135,217,335	133,311,063	1,295,251	9,018	332,826	2,505,263
宮城	313,530,000	318,461,409	313,821,455	2,262,870	7,609	697,041	4,580,769
秋田	90,292,683	92,540,813	90,931,807	930,344	2,195	76,074	2,250,732
山形	109,000,000	110,935,905	109,362,786	1,298,779	3,932	355,724	2,014,199
福島	238,128,420	242,762,310	238,433,836	1,857,626	4,062	430,627	3,717,831
茨城	366,303,665	375,155,979	368,016,619	2,428,403	12,105	788,505	5,620,027
栃木	242,500,000	248,313,748	243,126,979	2,286,800	4,415	404,962	3,903,227
群馬	250,000,000	256,256,683	251,546,191	2,250,760	3,612	1,073,921	3,745,817
埼玉	760,400,000	790,676,432	770,022,378	4,929,705	17,700	1,654,966	12,904,812
千葉	932,717,000	962,800,691	940,844,230	4,130,692	13,371	1,134,221	12,377,248
東京	5,221,473,159	5,301,241,535	5,236,011,457	23,704,048	60,793	19,079,395	28,727,086
神奈川	1,239,902,770	1,266,425,581	1,245,574,598	6,782,234	14,559	2,278,147	16,833,284
新潟	270,006,000	273,581,544	270,536,905	2,244,345	13,264	483,312	4,382,020
富山	138,895,831	142,789,647	139,884,967	975,716	2,983	319,998	2,143,568
石川	147,515,473	153,032,764	149,882,366	906,180	1,962	353,672	2,207,608
福井	108,968,025	111,301,513	109,519,857	638,374	1,912	239,408	1,579,310
山梨	95,021,636	97,280,852	95,409,570	798,998	2,182	303,639	1,622,039
長野	230,132,340	233,580,471	230,278,934	1,976,457	4,751	895,880	4,036,594
岐阜	235,600,000	244,488,610	239,213,180	1,780,258	4,230	985,508	3,821,431
静岡	488,200,000	499,309,720	490,330,810	3,868,152	12,011	742,334	7,505,226
愛知	1,257,800,000	1,284,729,850	1,266,346,156	6,046,239	14,336	1,908,424	14,579,103
三重	241,099,000	246,354,688	242,372,567	2,013,548	3,476	498,052	3,698,278
滋賀	155,500,000	162,239,879	158,411,511	1,334,523	3,945	718,172	2,582,861
京都	285,860,012	283,372,171	279,406,759	3,114,926	3,470	798,151	5,839,468
大阪	1,395,286,000	1,439,064,507	1,415,881,869	7,634,079	13,250	2,438,168	15,218,126
兵庫	702,136,401	719,838,750	692,376,087	4,521,158	29,220	1,357,910	9,954,504
奈良	114,500,000	118,521,260	115,498,758	911,289	3,107	764,419	2,246,863
和歌山	90,750,000	93,166,876	91,325,581	1,147,301	3,769	405,548	1,611,911
鳥取	52,665,438	53,574,909	52,889,601	713,687	5,074	302,006	1,013,719
島根	66,933,405	68,459,650	67,877,585	773,938	6,054	308,764	1,256,767
岡山	232,545,137	258,987,317	235,041,150	1,606,098	3,456	285,547	3,529,357
広島	343,618,040	354,368,907	348,071,867	2,852,079	8,509	702,778	5,150,483
山口	172,393,282	174,194,345	174,194,345	1,695,453	6,442	286,881	2,864,688
徳島	75,000,000	77,883,315	76,620,340	900,159	2,195	240,192	1,293,982
香川	122,329,011	125,639,207	123,874,016	948,442	3,412	354,750	1,849,461
愛媛	144,300,000	146,902,247	144,968,962	1,354,730	4,851	261,622	2,387,116
高知	64,983,921	66,095,809	65,156,614	1,000,911	3,069	213,278	1,209,922
福岡	630,256,714	645,835,176	633,992,990	5,491,365	18,154	962,105	8,686,251
佐賀	83,893,000	85,771,165	84,701,501	783,916	6,543	472,595	1,503,903
長崎	113,458,553	115,449,866	113,674,442	1,559,967	11,139	508,230	2,215,410
熊本	149,740,365	154,886,275	151,784,613	1,769,705	10,712	686,672	2,917,641
大分	123,076,000	125,092,377	123,151,841	1,401,354	11,077	270,008	2,000,654
宮崎	97,730,000	100,257,146	98,737,248	1,298,960	9,549	476,328	1,836,089
鹿児島	146,034,724	149,644,955	147,272,120	1,542,350	15,308	392,637	2,641,692
沖縄	120,918,349	124,149,688	122,452,430	1,352,449	12,466	138,325	2,107,548
合 計	19,338,465,025	19,792,470,840	19,438,891,098	127,825,168	430,653	50,285,854	238,581,417

(注) 税務職員数は、年度末現在の人員であり、() 書きは、臨時職員数を外書きで記載した。

(資料) 全国地方税務協議会「平成28年度都道府県税徴収状況等資料」

府県徴税費決算額調

(単位 千円)

計 (二)	税収入額に 対する徴税 費の割合 (二) / (ハ)	徴税吏員数等		徴税吏員 1 人 当 たり		事 務 所 数			都道府県
		(ホ)		徴税額 (ハ) / (ホ)	徴税費 (二) / (ホ)	税 務 事 務 の み を 所 す る 事 務 所	税 務 事 務 を 併 せ て す る 事 務 所	を 併 せ て す る 事 務 所	
16,975,598	2.81	(16)	751	804,050	22,604	1	14	15	北 海 道
3,568,017	2.50	(8)	172	830,864	20,744	6	-	6	青 森
4,142,358	3.11	(13)	180	740,617	23,013	-	9	9	岩 手
7,548,289	2.41	(5)	350	896,633	21,567	10	-	10	宮 城
3,259,345	3.58	(3)	135	673,569	24,143	1	-	1	秋 田
3,672,634	3.36	(-)	188	581,717	19,535	-	8	8	山 形
6,010,146	2.52	(6)	273	873,384	22,015	-	7	7	福 島
8,849,040	2.40	(22)	365	1,008,265	24,244	5	-	5	茨 城
6,599,404	2.71	(-)	304	799,760	21,709	8	-	8	栃 木
7,074,110	2.81	(1)	326	771,614	21,700	12	-	12	群 馬
19,507,183	2.53	(-)	676	1,139,086	28,857	15	-	15	埼 玉
17,655,532	1.88	(-)	677	1,389,726	26,079	14	-	14	千 葉
71,571,322	1.37	(-)	3,315	1,579,491	21,590	26	4	30	東 京
25,908,224	2.08	(48)	738	1,687,770	35,106	13	-	13	神 奈 川
7,122,941	2.63	(4)	325	832,421	21,917	-	8	8	新 潟
3,442,265	2.46	(13)	127	1,101,456	27,104	1	-	1	富 山
3,469,422	2.31	(3)	160	936,765	21,684	2	2	4	石 川
2,459,004	2.25	(3)	119	920,335	20,664	1	1	2	福 井
2,726,858	2.86	(6)	124	769,432	21,991	1	-	1	山 梨
6,913,682	3.00	(-)	276	834,344	25,050	-	10	10	長 野
6,591,427	2.76	(-)	307	779,196	21,470	6	-	6	岐 阜
12,127,723	2.47	(38)	482	1,017,284	25,161	8	-	8	静 岡
22,548,102	1.78	(64)	902	1,403,931	24,998	10	-	10	愛 知
6,213,354	2.56	(3)	292	830,043	21,279	11	-	11	三 重
4,639,501	2.93	(-)	183	865,637	25,352	5	-	5	滋 賀
9,756,015	3.49	(52)	361	773,980	27,025	4	6	10	京 都
25,303,623	1.79	(-)	1,045	1,354,911	24,214	11	-	11	大 阪
15,862,792	2.29	(10)	645	1,073,451	24,593	11	-	11	兵 庫
3,925,678	3.40	(-)	125	923,990	31,405	3	-	3	奈 良
3,168,529	3.47	(-)	156	585,420	20,311	4	3	7	和 歌 山
2,034,486	3.85	(20)	95	556,733	21,416	-	-	-	鳥 取
2,345,523	3.46	(4)	123	551,850	19,069	1	7	8	島 根
5,424,458	2.31	(51)	217	1,083,139	24,998	-	4	4	岡 山
8,713,849	2.50	(17)	367	948,425	23,743	7	-	7	広 島
4,853,464	2.79	(11)	225	774,197	21,571	7	-	7	山 口
2,436,528	3.18	(4)	128	598,596	19,035	1	2	3	徳 島
3,156,065	2.55	(2)	139	891,180	22,706	1	-	1	香 川
4,008,319	2.76	(13)	190	762,995	21,096	-	5	5	愛 媛
2,427,180	3.73	(11)	139	468,753	17,462	5	-	5	高 知
15,157,875	2.39	(58)	749	846,453	20,237	12	-	12	福 岡
2,766,957	3.27	(3)	166	510,250	16,668	3	-	3	佐 賀
4,294,746	3.78	(1)	225	505,220	19,088	2	5	7	長 崎
5,384,730	3.55	(9)	256	592,909	21,034	1	4	5	熊 本
3,683,093	2.99	(2)	198	621,979	18,601	6	-	6	大 分
3,620,926	3.67	(1)	191	516,949	18,958	7	-	7	宮 崎
4,591,987	3.12	(-)	223	660,413	20,592	1	7	8	鹿 児 島
3,610,788	2.95	(7)	194	631,198	18,612	4	2	6	沖 縄
417,123,092	2.15	(532)	17,904	1,085,729	23,298	247	108	355	合 計

第 7 税務機構に関する調

1 総合振興局等所在地

(その1)

総合振興局等	所在地		電話番号	所管市町村数			
				市	町	村	計
空知総合振興局	068-8558	岩見沢市8条西5丁目	(0126)20-0200 (代)	9	9	-	18
深川道税事務所	074-0002	深川市2条19番13号	(0164)23-3578	1	5	-	6
石狩振興局	060-8558	札幌市中央区北3条西7丁目(道庁別館5階)	(011)231-4111 (代)	5	1	1	7
後志総合振興局	044-8588	倶知安町北1条東2丁目	(0136)23-1300 (代)	-	9	5	14
小樽道税事務所	047-0033	小樽市富岡1丁目14番13号	(0134)23-9441	1	4	1	6
胆振総合振興局	051-8558	室蘭市海岸町1丁目4番1号 むろらん広域センタービル1階	(0143)24-9900 (代)	3	3	-	6
苫小牧道税事務所	053-0018	苫小牧市旭町2丁目8番15号	(0144)32-5178	1	4	-	5
日高振興局	057-8558	浦河町栄丘東通56号	(0146)22-9030 (代)	-	7	-	7
渡島総合振興局	041-8558	函館市美原4丁目6番16号	(0138)47-9400 (代)	2	9	-	11
檜山振興局	043-8558	江差町字陣屋町336番地の3	(0139)52-6500 (代)	-	7	-	7
上川総合振興局	079-8610	旭川市永山6条19丁目1番1号	(0166)46-5900 (代)	2	12	1	15
名寄道税事務所	096-0014	名寄市西4条南2丁目	(01654)2-4148	2	5	1	8
留萌振興局	077-8585	留萌市住之江町2丁目1番地2	(0164)42-8404 (代)	1	6	1	8
宗谷総合振興局	097-8558	稚内市末広4丁目2番27号	(0162)33-2516 (代)	1	8	1	10

- (注) 1 所管区域は、平成29年4月1日現在である。
2 世帯数及び人口は、平成29年1月1日現在の住民登録による。
3 市町村数の()書きは札幌市の区の数である。
4 根室振興局及び合計面積には北方領土(5,003.05)を含む。
- (資料) 面積……国土地理院「平成28年全国都道府県市区町村別面積調」

及び所管区域一覧

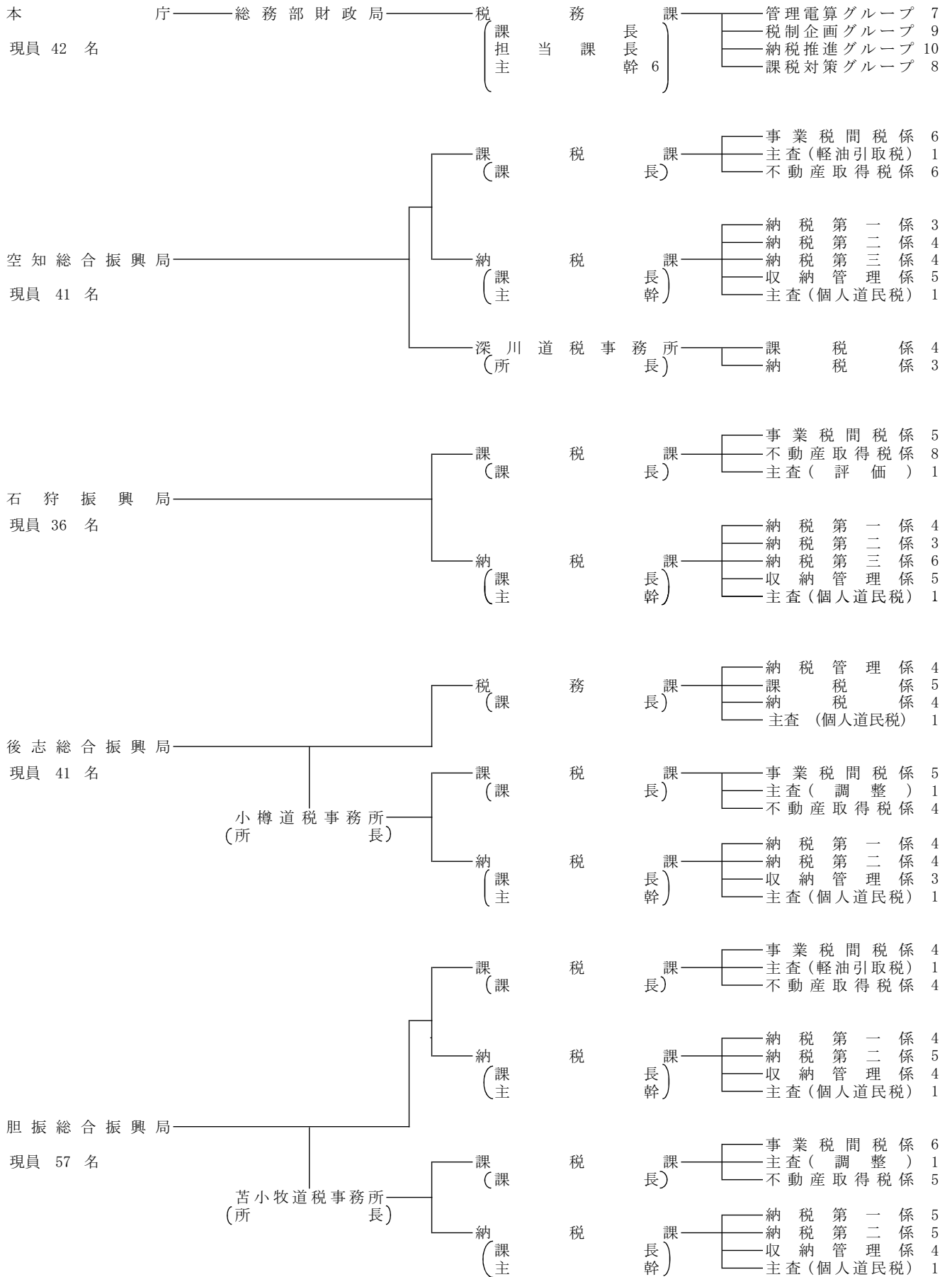
所 管 区 域	面 積	世 帯 数	人 口	1 k m ² 当 た り 人 口 密 度	総合振興局等
夕張市、岩見沢市、美唄市、芦別市、赤平市、三笠市、滝川市、砂川市、歌志内市、南幌町、奈井江町、上砂川町、由仁町、長沼町、栗山町、月形町、浦白町、新十津川町	4,533.15	137,826	269,720	59.5	空 知
深川市、妹背牛町、秩父別町、雨竜町、北竜町、沼田町	1,258.44	17,096	34,835	27.7	
江別市、千歳市、恵庭市、北広島市、石狩市、当別町、新篠津村	2,418.89	199,738	422,742	174.8	石 狩
島牧村、寿都町、黒松内町、蘭越町、ニセコ町、真狩村、留寿都村、喜茂別町、京極町、倶知安町、共和町、岩内町、泊村、神恵内村	3,046.91	34,113	65,500	21.5	後 志
小樽市、積丹町、古平町、仁木町、余市町、赤井川村	1,258.97	80,261	150,448	119.5	
室蘭市、登別市、伊達市、豊浦町、壮瞥町、洞爺湖町	1,356.70	97,991	187,741	138.4	胆 振
苫小牧市、白老町、厚真町、安平町、むかわ町	2,340.34	107,588	212,331	90.7	
日高町、平取町、新冠町、浦河町、様似町、えりも町、新ひだか町	4,811.13	34,734	69,194	14.4	日 高
函館市、北斗市、松前町、福島町、知内町、木古内町、七飯町、鹿部町、森町、八雲町、長万部町	3,937.47	211,171	405,651	103.0	渡 島
江差町、上ノ国町、厚沢部町、乙部町、奥尻町、今金町、せたな町	2,630.32	19,402	38,037	14.5	檜 山
旭川市、富良野市、鷹栖町、東神楽町、当麻町、比布町、愛別町、上川町、東川町、美瑛町、上富良野町、中富良野町、南富良野町、古冠村、幌加内町	6,421.52	223,404	440,246	68.6	上 川
士別市、名寄市、和寒町、剣淵町、下川町、美深町、音威子府村、中川町	4,197.18	32,448	65,144	15.5	
留萌市、増毛町、小平町、苫前町、羽幌町、初山別村、遠別町、天塩町	3,445.88	24,562	47,789	13.9	留 萌
稚内市、猿払村、浜頓別町、中頓別町、枝幸町、豊富町、礼文町、利尻町、利尻富士町、幌延町	4,626.07	33,299	66,161	14.3	宗 谷

(その2)

総合振興局等	所在地		電話番号	所管市町村数			
				市	町	村	計
オホーツク総合振興局	093-8585	網走市北7条西3丁目	(0152)41-0603 (代)	1	6	-	7
北見道税事務所	090-0018	北見市青葉町6番6号	(0157)25-8681	1	4	-	5
紋別道税事務所	094-8554	紋別市幸町6丁目	(0158)24-2626	1	4	1	6
十勝総合振興局	080-8588	帯広市東3条南3丁目	(0155)26-9005 (代)	1	16	2	19
釧路総合振興局	085-8588	釧路市浦見2丁目2番54号	(0154)43-9100 (代)	1	6	1	8
根室振興局	087-8588	根室市常盤町3丁目28番地	(0153)24-0257 (代)	1	4	-	5
札幌道税事務所 税務管理部	060-0003	札幌市中央区北3条西7丁目(道庁別館2階)	(011)204-5084	1 (10)	-	-	1 (10)
自動車税部	001-8588	札幌市北区北22条西2丁目	(011)746-1191	-	-	-	-
北海道総務部 財務局税務課	060-8588	札幌市中央区北3条西6丁目(道庁5階)	(011)231-4111 (代)	-	-	-	-
全道計				35	129	15	179

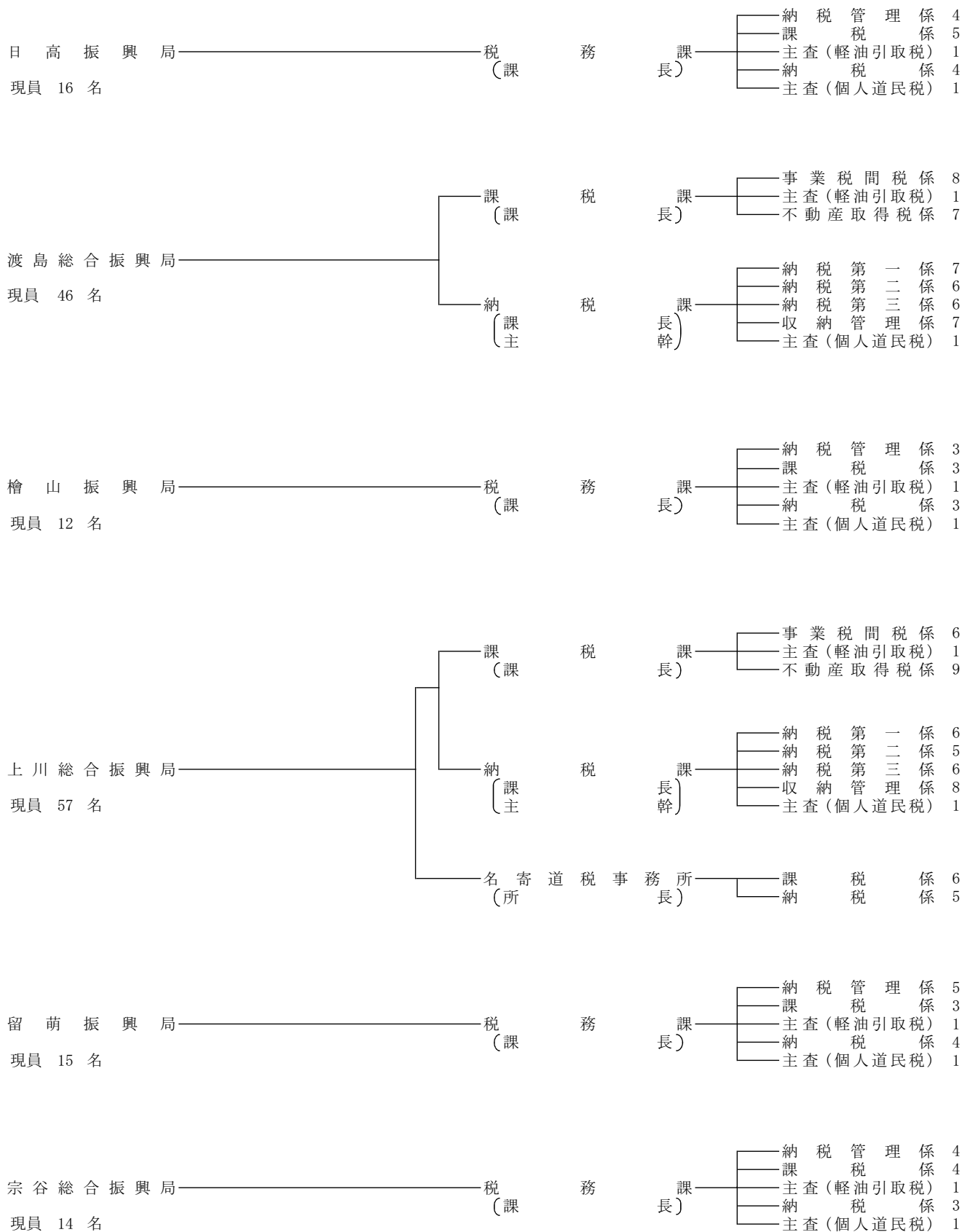
所 管 区 域	面 積	世 帯 数	人 口	1 k m ² 当 た り 人 口 密 度	総合振興局等
網走市、美幌町、津別町、斜里町、清里町、小清水町、大空町	3,396.57	43,143	90,672	26.7	オ ホ ー ツ ク
北見市、訓子府町、置戸町、佐呂間町、遠軽町	3,883.02	78,097	154,276	39.7	
紋別市、湧別町、滝上町、興部町、西興部村、雄武町	3,410.94	22,392	44,383	13.0	
帯広市、音更町、士幌町、上士幌町、鹿追町、新得町、清水町、芽室町、中札内村、更別村、大樹町、広尾町、幕別町、池田町、豊頃町、本別町、足寄町、陸別町、浦幌町	10,831.62	167,604	344,720	31.8	十 勝
釧路市、釧路町、厚岸町、浜中町、標茶町、弟子屈町、鶴居村、白糠町	5,997.07	124,154	236,595	39.5	釧 路
根室市、別海町、中標津町、標津町、羅臼町	8,500.37	35,070	77,128	9.1	根 室
札幌市、全道の道民税利子割、法人道民税及び法人事業税業務	1,121.26	1,037,733	1,947,494	1,736.9	札 幌 道 税 事 務 所
全道の自動車取得税及び自動車税業務					
	-	-	-	-	本 庁
	83,423.82	2,761,826	5,370,807	64.4	全 道 計

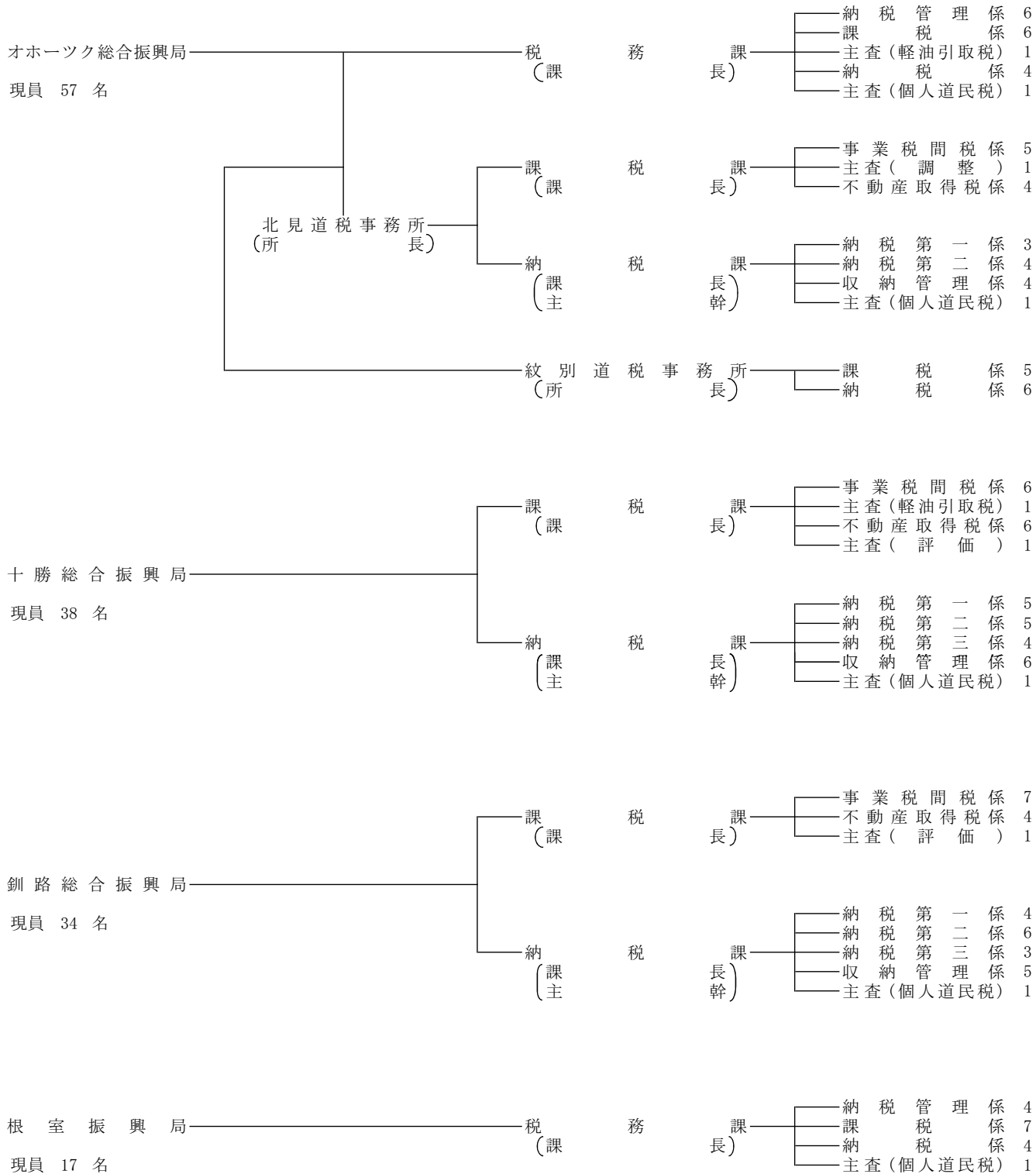
2 税務

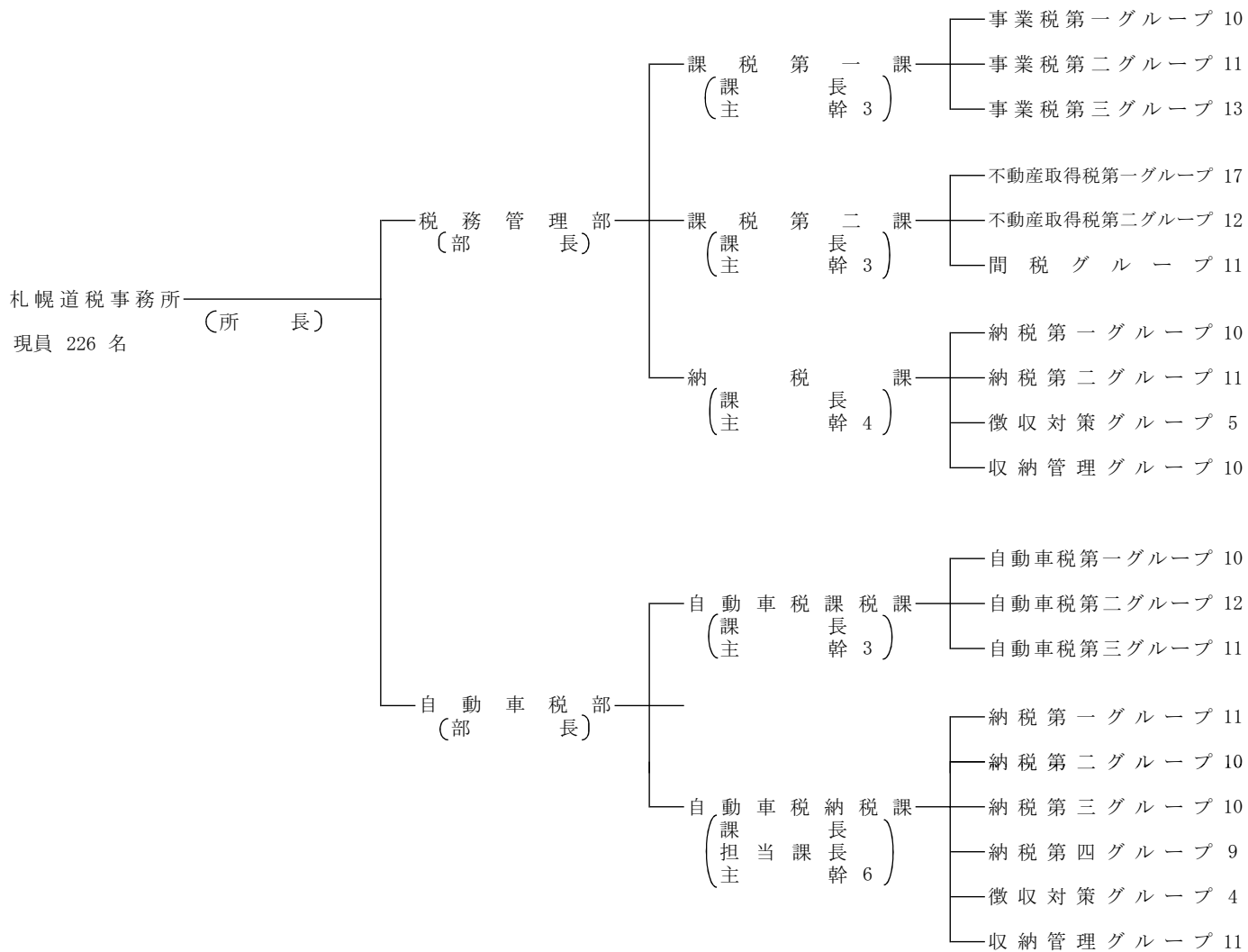


(平成29年10月1日現在)

機 構 図







3 税務職員配置状況

(平成29年10月1日現在)

総合振興局等	現				員		
	管理職	係長職	一般職	再任用	計	非常勤	合計
空知	4	10	21	6	41	-	41
石狩	3	8	21	4	36	-	36
後志	5	11	22	3	41	-	41
胆振	7	14	29	7	57	2	59
日高	1	5	10	-	16	-	16
渡島	3	8	29	6	46	1	47
檜山	1	5	4	2	12	-	12
上川	4	10	37	6	57	1	58
留萌	1	5	9	-	15	-	15
宗谷	1	5	8	-	14	-	14
オホーツク	6	14	36	1	57	2	59
十勝	3	9	22	4	38	1	39
釧路	3	8	21	2	34	1	35
根室	1	4	12	-	17	-	17
札幌道税務所	28	55	120	23	226	7	233
本庁	8	13	21	-	42	-	42
合計	79	184	422	64	749	15	764

第 8 参 考 资 料

1 道指定金融機関の

総合振興局等	指定金融機関名	設置場所	口座番号	取りまとめ店	即時払を 取り扱う店
空知総合振興局	北洋銀行岩見沢中央支店	岩見沢市4条西6丁目12番地1	02740-9- 960011	小樽貯金 事務センター	ゆうちょ銀行 札幌支店
深川道税事務所	北洋銀行深川支店	深川市3条8番14号	〃	〃	〃
石狩振興局	北洋銀行道庁支店	札幌市中央区北3条西6丁目1番地	〃	〃	〃
後志総合振興局	北洋銀行倶知安支店	虻田郡倶知安町北1条西1丁目18番地	〃	〃	〃
小樽道税事務所	北洋銀行小樽中央支店	小樽市稲穂2丁目2番4号	〃	〃	〃
胆振総合振興局	北洋銀行室蘭中央支店	室蘭市海岸町1丁目4番1号	〃	〃	〃
苫小牧道税事務所	北洋銀行苫小牧中央支店	苫小牧市表町2丁目1番1号	〃	〃	〃
日高振興局	北洋銀行浦河支店	浦河郡浦河町大通4丁目1番地1	〃	〃	〃
渡島総合振興局	北洋銀行五稜郭公園支店	函館市本町7番16号	〃	〃	〃
檜山振興局	北洋銀行江差支店	檜山郡江差町字中歌町62番1	〃	〃	〃
上川総合振興局	北洋銀行旭川中央支店	旭川市4条通9丁目1703番地	〃	〃	〃
名寄道税事務所	北洋銀行名寄支店	名寄市西3条南8丁目1番地1	〃	〃	〃
留萌振興局	北洋銀行留萌支店	留萌市本町3丁目38番地	〃	〃	〃
宗谷総合振興局	北洋銀行稚内支店	稚内市中央2丁目13番15号	〃	〃	〃

振替口座一覧

(平成29年12月1日現在)

総合振興局等	指定金融機関名	設置場所	口座番号	取りまとめ店	即時払を取り扱う店
オホーツク総合振興局	北洋銀行網走支店	網走市南4条東2丁目1番地	02740-9-960011	小樽貯金事務センター	ゆうちょ銀行札幌支店
北見道税事務所	北洋銀行北見中央支店	北見市北2条東1丁目2番地	〃	〃	〃
紋別道税事務所	北洋銀行紋別支店	紋別市本町3丁目1番22号	〃	〃	〃
十勝総合振興局	北洋銀行帯広中央支店	帯広市西2条南12丁目1	〃	〃	〃
釧路総合振興局	北洋銀行釧路中央支店	釧路市北大通6丁目2番地	〃	〃	〃
根室振興局	北洋銀行根室支店	根室市本町3丁目13番地	〃	〃	〃
札幌道税事務所	北洋銀行道庁支店	札幌市中央区北3条西6丁目1番地	〃	〃	〃

2 平成28年度 納税貯蓄

総合振興局等	地域組合		勤務先別組合		業種別組合		窓口
	組合数	組合員数	組合数	組合員数	組合数	組合員数	組合数
空知	202	5,242	6	132	3	43	-
石狩	-	-	-	-	-	-	-
後志	160	3,254	7	69	19	516	-
胆振	-	-	-	-	-	-	-
日高	-	-	-	-	-	-	-
渡島	289	8,878	3	43	18	625	-
檜山	229	5,770	14	226	6	173	-
上川	14	183	-	-	-	-	1
留萌	59	1,770	1	34	2	85	-
宗谷	206	2,931	1	13	5	178	-
オホーツク	31	722	5	192	5	134	-
十勝	137	5,441	2	17	3	23	-
釧路	23	724	4	92	6	346	-
根室	144	7,952	3	92	24	1,625	-
札幌道税事務所	51	4,268	2	81	29	2,312	1
合計	1,545	47,135	48	991	120	6,060	2

(注) 「その他の組合」とは、税理士等が顧客先を集めて組織した組合等である。

組合等設立状況調

(平成29年3月31日現在)

組合 組合員数	その他の組合		合 計		連 合 会			総合振興局等
	組合数	組合員数	組合数	組合員数	連合会数	加入組合数	組合員数	
-	3	38	214	5,455	2	200	5,333	空 知
-	-	-	-	-	-	-	-	石 狩
-	3	156	189	3,995	5	155	3,413	後 志
-	-	-	-	-	-	-	-	胆 振
-	-	-	-	-	-	-	-	日 高
-	1	25	311	9,571	5	175	5,134	渡 島
-	-	-	249	6,169	3	144	3,967	檜 山
40	-	-	15	223	3	11	172	上 川
-	-	-	62	1,889	-	-	-	留 萌
-	19	138	231	3,260	1	231	3,260	宗 谷
-	1	25	42	1,073	4	25	624	オホーツク
-	-	-	142	5,481	1	117	5,240	十 勝
-	1	14	34	1,176	2	22	573	釧 路
-	-	-	171	9,669	5	171	9,669	根 室
5	14	844	97	7,510	5	97	7,510	札幌道税 事務所
45	42	1,240	1,757	55,471	36	1,348	44,895	合 計

北海道税務統計

平成29年版

編集 北海道総務部財政局税務課

〒060-8588 札幌市中央区北3条西6丁目

電話 011-204-5060 (直通)

FAX 011-232-3798

メールアドレス somu.zeimu1@pref.hokkaido.lg.jp

ホームページ <http://www.pref.hokkaido.lg.jp/sm/zim/index.htm>

発行 平成30年1月

