

北海道地域防災計画

(本編)

新旧対照表

令和6年(2024年)1月

北海道防災会議

北海道地域防災計画（本編）新旧対照表

頁	現 行 (令和5年1月)	修 正 (令和6年1月)	修正理由
1	第1章 総則 第2節 計画の構成 北海道地域防災計画は、本編の他、次の各編から構成する。 1 地震・津波計画編 2～4 略	第1章 総則 第2節 計画の構成 北海道地域防災計画は、本編の他、次の各編から構成する。 1 地震・津波防災計画編 2～4 略	誤記修正 (北海道)
6	第5節 防災関係機関等の処理すべき事務又は業務の大綱 5 北海道教育委員会 事務又は業務 (1) 災害時における被災児童及び生徒の救護並びに応急教育の指導を行うこと。 (2) 文教施設及び文化財の保全対策等の実施に関すること。	第5節 防災関係機関等の処理すべき事務又は業務の大綱 5 北海道教育委員会 事務又は業務 (1) 災害時における被災児童及び生徒の救護並びに応急教育の指導を行うこと。 (2) 文教施設及び文化財の保全対策等の実施に関すること。 (3) 公立学校における防災教育に関すること。	公立学校における防災教育に関する取組を北海道教育委員会で行っていることから、記載を追加 (北海道)
13	第2章 北海道の概況 第1節 自然的条件 第3 気候 本道の気候は、年平均気温5～10℃、年平均降水量700～1,700mmであり、本州以南に比べて冷涼・少雨である。	第2章 北海道の概況 第1節 自然的条件 第3 気候 本道の気候は、年平均気温6～10℃、年降水量800～1,700mmであり、本州以南に比べて冷涼・少雨である。	平年値の更新に伴う修正 (札幌管区気象台)
15	第2節 災害の概況 第2 7 竜巻等の突風による災害 竜巻等の突風による災害は発達した積乱雲に伴って局所的に発生することが多く、道内では平成3年から平成27年の間に44個の竜巻等の突風（海上竜巻を除く。）によって、死傷者や住宅損壊などの被害が発生しており、特に、平成18年11月に佐呂間町で発生した竜巻では9名もの犠牲者が出ている。	第2節 災害の概況 第2 7 竜巻等の突風による災害 竜巻等の突風による災害は発達した積乱雲に伴って局所的に発生することが多く、道内では平成3年から令和4年の間に67個の竜巻等の突風（海上竜巻を除く。）によって、死傷者や住宅損壊などの被害が発生しており、特に、平成18年11月に佐呂間町で発生した竜巻では9名もの犠牲者が出ている。	統計期間及び発生確認数の更新 (札幌管区気象台)
16	第3 4 鉄道災害 道内には、鉄道としてJR北海道、札幌市地下鉄、JR貨物北海道支社及び太平洋石炭販売輸送があるほか、軌道として札幌市と函館市に路面電車がある。	第3 4 鉄道災害 道内には、鉄道としてJR北海道、札幌市地下鉄、道南いさりび鉄道及びJR貨物北海道支社があるほか、軌道として札幌市と函館市に路面電車がある。	・太平洋石炭販売輸送は既に鉄道事業を終了しているため削除 ・道南いさりび鉄道株が道内で鉄道事業を行っているため追記 (北海道)
16	8 林野火災 道内では、毎年4月～7月の乾燥期をピークに林野火災が多発している。 過去10年間の平均で見ると、1年当たり31件発生し、約63.9haという大量の森林や原野が焼失している。	8 林野火災 道内では、毎年4月～7月の乾燥期をピークに林野火災が多発している。 過去10年間の平均で見ると、1年当たり32件発生し、約63.4haという大量の森林や原野が焼失している。	統計数値の更新 (北海道)
22	第3章 防災組織 第1節 組織計画 第2 応急活動体制 1 道の災害対策組織 (2) 災害対策連絡本部 イ 災害対策地方連絡本部 (1) 組織等 ② 所掌等 地方連絡本部の各班の所掌事務は、災害対策地方本部の各班の所掌事務に準ずる。庶務は総合振興局又は振興局地域創生部地域政策課において処理する。	第3章 防災組織 第1節 組織計画 第2 応急活動体制 1 道の災害対策組織 (2) 災害対策連絡本部 イ 災害対策地方連絡本部 (1) 組織等 ② 所掌等 地方連絡本部の各班の所掌事務は、災害対策地方本部の各班の所掌事務に準ずる。庶務は総合振興局又は振興局地域創生部危機対策室において処理する。	道の組織機構改正に伴う修正 【地域政策課→危機対策室】 (北海道)

北海道地域防災計画（本編）新旧対照表

頁	現 行 (令和5年1月)	修 正 (令和6年1月)	修正理由																																												
39	<p>第2節 気象業務に関する計画</p> <p>第1 気象業務組織</p> <p>2 予報区担当官署の業務内容</p> <table border="1"> <thead> <tr> <th>担 当 官 署</th> <th>予報警報等の種類</th> <th>回 数</th> </tr> </thead> <tbody> <tr> <td>札幌管区気象台 (地方予報区担当官署)</td> <td>地方週間天気予報</td> <td>毎日2回(11、17時)</td> </tr> </tbody> </table>	担 当 官 署	予報警報等の種類	回 数	札幌管区気象台 (地方予報区担当官署)	地方週間天気予報	毎日2回(11、17時)	<p>第2節 気象業務に関する計画</p> <p>第1 気象業務組織</p> <p>2 予報区担当官署の業務内容</p> <table border="1"> <thead> <tr> <th>担 当 官 署</th> <th>予報警報等の種類</th> <th>回 数</th> </tr> </thead> <tbody> <tr> <td>札幌管区気象台 (地方予報区担当官署)</td> <td>(削る。)</td> <td>(削る。)</td> </tr> </tbody> </table>	担 当 官 署	予報警報等の種類	回 数	札幌管区気象台 (地方予報区担当官署)	(削る。)	(削る。)	<p>地方週間天気予報（文章形式）の提供終了（令和5年3月31日）に伴う記載削除（札幌管区気象台）</p>																																
担 当 官 署	予報警報等の種類	回 数																																													
札幌管区気象台 (地方予報区担当官署)	地方週間天気予報	毎日2回(11、17時)																																													
担 当 官 署	予報警報等の種類	回 数																																													
札幌管区気象台 (地方予報区担当官署)	(削る。)	(削る。)																																													
40-41	<p>第2 気象等に関する特別警報・警報・注意報、土砂災害警戒情報、指定河川洪水予報及び火災気象通報</p> <p>1 気象等に関する特別警報・警報・注意報の種類、発表基準及び伝達</p> <p>(1) 種類及び発表基準</p> <p>ア 気象等に関する特別警報</p> <table border="1"> <thead> <tr> <th>種類</th> <th>概要</th> </tr> </thead> <tbody> <tr> <td>大雨特別警報</td> <td>大雨が特に異常であるため重大な災害が発生するおそれが著しく大きいときに発表される。(以下略)</td> </tr> <tr> <td>暴風特別警報</td> <td>暴風が特に異常であるため重大な災害が発生するおそれが著しく大きいときに発表される。</td> </tr> <tr> <td>高潮特別警報</td> <td>台風や低気圧等による海面の上昇が特に異常であるため重大な災害が発生するおそれが著しく大きいときに発表される。(以下略)</td> </tr> <tr> <td>波浪特別警報</td> <td>高い波が特に異常であるため重大な災害が発生するおそれが著しく大きいときに発表される。</td> </tr> <tr> <td>大雪特別警報</td> <td>大雪が特に異常であるため重大な災害が発生するおそれが著しく大きいときに発表される。</td> </tr> <tr> <td>暴風雪特別警報</td> <td>雪を伴う暴風が特に異常であるため重大な災害が発生するおそれが著しく大きいときに発表される(以下略)</td> </tr> </tbody> </table> <p>※<u>地面現象</u>の特別警報は、大雨特別警報に含めて「大雨特別警報（土砂災害）」として発表される。</p> <p>イ 気象等に関する警報・注意報</p> <p>(7) 気象警報（資料編7-2 各地方警報・注意報発表基準一覧表参照）</p> <table border="1"> <thead> <tr> <th>種類</th> <th>概要</th> </tr> </thead> <tbody> <tr> <td>大雨警報</td> <td>(略) 大雨警報（土砂災害）は、<u>高齢者等は危険な場所からの避難が必要</u>とされる警戒レベル3に相当。</td> </tr> </tbody> </table> <p>オ 洪水警報及び注意報（資料編7-2 各地方警報・注意報発表基準一覧表参照）</p> <table border="1"> <thead> <tr> <th>種類</th> <th>概要</th> </tr> </thead> <tbody> <tr> <td>洪水警報</td> <td>(略) <u>高齢者等は危険な場所からの避難が必要</u>とされる警戒レベル3に相当。</td> </tr> </tbody> </table> <p>※<u>地面現象</u>及び浸水警報・注意報は、その警報及び注意報事項を気象警報及び気象注意報に含めて行われる。</p>	種類	概要	大雨特別警報	大雨が特に異常であるため重大な災害が発生するおそれが著しく大きいときに発表される。(以下略)	暴風特別警報	暴風が特に異常であるため重大な災害が発生するおそれが著しく大きいときに発表される。	高潮特別警報	台風や低気圧等による海面の上昇が特に異常であるため重大な災害が発生するおそれが著しく大きいときに発表される。(以下略)	波浪特別警報	高い波が特に異常であるため重大な災害が発生するおそれが著しく大きいときに発表される。	大雪特別警報	大雪が特に異常であるため重大な災害が発生するおそれが著しく大きいときに発表される。	暴風雪特別警報	雪を伴う暴風が特に異常であるため重大な災害が発生するおそれが著しく大きいときに発表される(以下略)	種類	概要	大雨警報	(略) 大雨警報（土砂災害）は、 <u>高齢者等は危険な場所からの避難が必要</u> とされる警戒レベル3に相当。	種類	概要	洪水警報	(略) <u>高齢者等は危険な場所からの避難が必要</u> とされる警戒レベル3に相当。	<p>第2 気象等に関する特別警報・警報・注意報、土砂災害警戒情報、指定河川洪水予報及び火災気象通報</p> <p>1 気象等に関する特別警報・警報・注意報の種類、発表基準及び伝達</p> <p>(1) 種類及び発表基準</p> <p>ア 気象等に関する特別警報</p> <table border="1"> <thead> <tr> <th>種類</th> <th>概要</th> </tr> </thead> <tbody> <tr> <td>大雨特別警報</td> <td>大雨が特に異常であるため重大な災害が発生するおそれが著しく大きいと<u>予想された</u>ときに発表される。(以下略)</td> </tr> <tr> <td>暴風特別警報</td> <td>暴風が特に異常であるため重大な災害が発生するおそれが著しく大きいと<u>予想された</u>ときに発表される。</td> </tr> <tr> <td>高潮特別警報</td> <td>台風や低気圧等による海面の上昇が特に異常であるため重大な災害が発生するおそれが著しく大きいと<u>予想された</u>ときに発表される。(以下略)</td> </tr> <tr> <td>波浪特別警報</td> <td>高い波が特に異常であるため重大な災害が発生するおそれが著しく大きいと<u>予想された</u>ときに発表される。</td> </tr> <tr> <td>大雪特別警報</td> <td>大雪が特に異常であるため重大な災害が発生するおそれが著しく大きいと<u>予想された</u>ときに発表される。</td> </tr> <tr> <td>暴風雪特別警報</td> <td>雪を伴う暴風が特に異常であるため重大な災害が発生するおそれが著しく大きいと<u>予想された</u>ときに発表される(以下略)</td> </tr> </tbody> </table> <p>※<u>土砂崩れ</u>の特別警報は、大雨特別警報に含めて「大雨特別警報（土砂災害）」として発表される。</p> <p>イ 気象等に関する警報・注意報</p> <p>(7) 気象警報（資料編7-2 各地方警報・注意報発表基準一覧表参照）</p> <table border="1"> <thead> <tr> <th>種類</th> <th>概要</th> </tr> </thead> <tbody> <tr> <td>大雨警報</td> <td>(略) 大雨警報（土砂災害）は、<u>高齢者等が危険な場所から避難する必要がある</u>とされる警戒レベル3に相当。</td> </tr> </tbody> </table> <p>オ 洪水警報及び注意報（資料編7-2 各地方警報・注意報発表基準一覧表参照）</p> <table border="1"> <thead> <tr> <th>種類</th> <th>概要</th> </tr> </thead> <tbody> <tr> <td>洪水警報</td> <td>(略) <u>高齢者等が危険な場所から避難する必要がある</u>とされる警戒レベル3に相当。</td> </tr> </tbody> </table> <p>※<u>土砂崩れ</u>及び浸水警報・注意報は、その警報及び注意報事項を気象警報及び気象注意報に含めて行われる。</p>	種類	概要	大雨特別警報	大雨が特に異常であるため重大な災害が発生するおそれが著しく大きいと <u>予想された</u> ときに発表される。(以下略)	暴風特別警報	暴風が特に異常であるため重大な災害が発生するおそれが著しく大きいと <u>予想された</u> ときに発表される。	高潮特別警報	台風や低気圧等による海面の上昇が特に異常であるため重大な災害が発生するおそれが著しく大きいと <u>予想された</u> ときに発表される。(以下略)	波浪特別警報	高い波が特に異常であるため重大な災害が発生するおそれが著しく大きいと <u>予想された</u> ときに発表される。	大雪特別警報	大雪が特に異常であるため重大な災害が発生するおそれが著しく大きいと <u>予想された</u> ときに発表される。	暴風雪特別警報	雪を伴う暴風が特に異常であるため重大な災害が発生するおそれが著しく大きいと <u>予想された</u> ときに発表される(以下略)	種類	概要	大雨警報	(略) 大雨警報（土砂災害）は、 <u>高齢者等が危険な場所から避難する必要がある</u> とされる警戒レベル3に相当。	種類	概要	洪水警報	(略) <u>高齢者等が危険な場所から避難する必要がある</u> とされる警戒レベル3に相当。	<p>・現状の運用にあわせた文言の追記や修正</p> <p>・気象業務法施行令の改正に伴う修正（地面現象→土砂崩れ）（札幌管区気象台）</p>
種類	概要																																														
大雨特別警報	大雨が特に異常であるため重大な災害が発生するおそれが著しく大きいときに発表される。(以下略)																																														
暴風特別警報	暴風が特に異常であるため重大な災害が発生するおそれが著しく大きいときに発表される。																																														
高潮特別警報	台風や低気圧等による海面の上昇が特に異常であるため重大な災害が発生するおそれが著しく大きいときに発表される。(以下略)																																														
波浪特別警報	高い波が特に異常であるため重大な災害が発生するおそれが著しく大きいときに発表される。																																														
大雪特別警報	大雪が特に異常であるため重大な災害が発生するおそれが著しく大きいときに発表される。																																														
暴風雪特別警報	雪を伴う暴風が特に異常であるため重大な災害が発生するおそれが著しく大きいときに発表される(以下略)																																														
種類	概要																																														
大雨警報	(略) 大雨警報（土砂災害）は、 <u>高齢者等は危険な場所からの避難が必要</u> とされる警戒レベル3に相当。																																														
種類	概要																																														
洪水警報	(略) <u>高齢者等は危険な場所からの避難が必要</u> とされる警戒レベル3に相当。																																														
種類	概要																																														
大雨特別警報	大雨が特に異常であるため重大な災害が発生するおそれが著しく大きいと <u>予想された</u> ときに発表される。(以下略)																																														
暴風特別警報	暴風が特に異常であるため重大な災害が発生するおそれが著しく大きいと <u>予想された</u> ときに発表される。																																														
高潮特別警報	台風や低気圧等による海面の上昇が特に異常であるため重大な災害が発生するおそれが著しく大きいと <u>予想された</u> ときに発表される。(以下略)																																														
波浪特別警報	高い波が特に異常であるため重大な災害が発生するおそれが著しく大きいと <u>予想された</u> ときに発表される。																																														
大雪特別警報	大雪が特に異常であるため重大な災害が発生するおそれが著しく大きいと <u>予想された</u> ときに発表される。																																														
暴風雪特別警報	雪を伴う暴風が特に異常であるため重大な災害が発生するおそれが著しく大きいと <u>予想された</u> ときに発表される(以下略)																																														
種類	概要																																														
大雨警報	(略) 大雨警報（土砂災害）は、 <u>高齢者等が危険な場所から避難する必要がある</u> とされる警戒レベル3に相当。																																														
種類	概要																																														
洪水警報	(略) <u>高齢者等が危険な場所から避難する必要がある</u> とされる警戒レベル3に相当。																																														
42	<p>(3) 気象等に関する特別警報・警報・注意報の伝達</p> <p>伝達は、次の系統図により伝達先に対して行う。この伝達は、府県予報区担当官署及び分担気象官署が実施する。北海道には道内において発表されたすべての警報が伝達される。気象官署の法定伝達機関は、消防庁、<u>海上保安官署</u>、北海道、NTT 東日本・西日本、NHK 放送局である。</p>	<p>(3) 気象等に関する特別警報・警報・注意報の伝達</p> <p>伝達は、次の系統図により伝達先に対して行う。この伝達は、府県予報区担当官署及び分担気象官署が実施する。北海道には道内において発表されたすべての警報が伝達される。気象官署の法定伝達機関は、消防庁、<u>第一管区海上保安本部</u>、北海道、NTT 東日本・西日本、NHK 放送局である。</p>	<p>各地方気象台と各海上保安部・署の接続廃止に伴う修正（海上保安官署→第一管区海上保安本部）（札幌管区気象台）</p>																																												

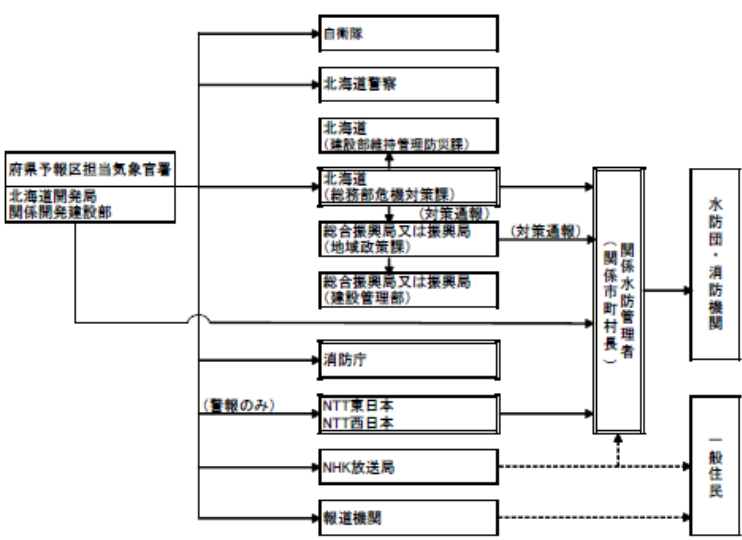
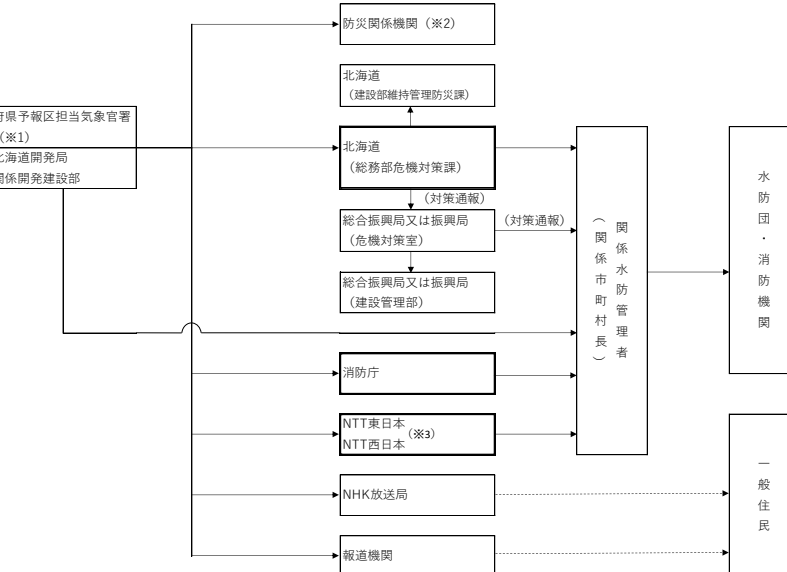
北海道地域防災計画（本 編）新旧対照表

頁	現 行 (令和5年1月)	修 正 (令和6年1月)	修正理由								
42	<p>府県予報区担当気象官署及び分担気象官署</p> <p>（注）ア 府県予報区担当官署及び分担気象官署 札幌、函館、旭川、室蘭、釧路、網走、稚内（府県予報区担当官署）、帯広（分担気象官署） イ 北海道開発局、開発建設部（札幌、函館、小樽、旭川、留萌、稚内、網走、室蘭、帯広、釧路） ウ 海上保安官署 第一管区海上保安本部 小樽、留萌、稚内、函館、室蘭、釧路、根室、紋別（保安部） 江差、瀬棚、苫小牧、浦河、広尾、羅臼、網走（保安署） エ 自衛隊 気象官署が伝達可能な自衛隊各部隊 オ 北海道警察 札幌（警察本部）、函館、旭川、釧路、北見（方面本部） カ 北海道（危機対策課）、総合振興局又は振興局（地域政策課） キ 東日本電信電話株式会社、西日本電信電話株式会社 ク NHK放送局 札幌、函館、旭川、帯広、釧路、北見、室蘭 ケ 報道機関 各放送局、各新聞社、通信社</p>	<p>府県予報区担当気象官署及び分担気象官署（※1）</p> <p>（注）ア 府県予報区担当気象官署：札幌管区気象台、函館、旭川、室蘭、釧路、網走、稚内各地方気象台 分担気象官署：帯広測候所 （※2）北海道開発局、陸上自衛隊北部方面総監部（情報部資料課）、北海道警察本部、北海道運輸局、北海道電力㈱ 等 （※3）NTT東日本・西日本には、特別警報及び警報のみ伝達</p>	<p>修正理由</p> <p>気象等に関する特別警報等の伝達系統図の全部修正</p> <ul style="list-style-type: none"> 各地方気象台と各海上保安部・署の接続廃止に伴う修正（海上保安官署→第一管区海上保安本部） 緊急速報メール（気象等に関する特別警報）終了に伴う修正（携帯電話事業者及び注釈を削除） 記載方法の整理（法定伝達先ではない機関、特別警報発表時の伝達経路、注釈（北海道）（札幌管区気象台）） 								
43	<p>2 キキクル（大雨警報・洪水警報の危険度分布）等</p> <table border="1" data-bbox="197 1235 1010 1326"> <thead> <tr> <th>種類</th> <th>概要</th> </tr> </thead> <tbody> <tr> <td>土砂キキクル（大雨警報（土砂災害）の危険度分布）※</td> <td>（略）</td> </tr> </tbody> </table>	種類	概要	土砂キキクル（大雨警報（土砂災害）の危険度分布）※	（略）	<p>2 キキクル（大雨警報・洪水警報の危険度分布）等</p> <table border="1" data-bbox="1037 1235 1850 1326"> <thead> <tr> <th>種類</th> <th>概要</th> </tr> </thead> <tbody> <tr> <td>土砂キキクル（大雨警報（土砂災害）の危険度分布）</td> <td>（略）</td> </tr> </tbody> </table>	種類	概要	土砂キキクル（大雨警報（土砂災害）の危険度分布）	（略）	<p>不要な文字の削除（北海道）</p>
種類	概要										
土砂キキクル（大雨警報（土砂災害）の危険度分布）※	（略）										
種類	概要										
土砂キキクル（大雨警報（土砂災害）の危険度分布）	（略）										
44	<p>4 水防活動用気象等警報及び注意報</p> <p>水防活動の利用に適合する警報及び注意報は、次の表の左欄に掲げる種類ごとに、同表の右欄に掲げる警報及び注意報により代行する、</p> <p>(2) 伝 達</p> <p>水防活動用気象等警報・気象注意報</p>	<p>4 水防活動用気象等警報及び注意報</p> <p>水防活動の利用に適合する注意報及び警報は、次の表の左欄に掲げる種類ごとに、同表の右欄に掲げる注意報、警報及び特別警報により代行する、</p> <p>(2) 伝 達</p> <p>水防活動用気象等警報・注意報</p>	<p>文言修正（気象庁における標準的な記載と整合）（札幌管区気象台）</p>								

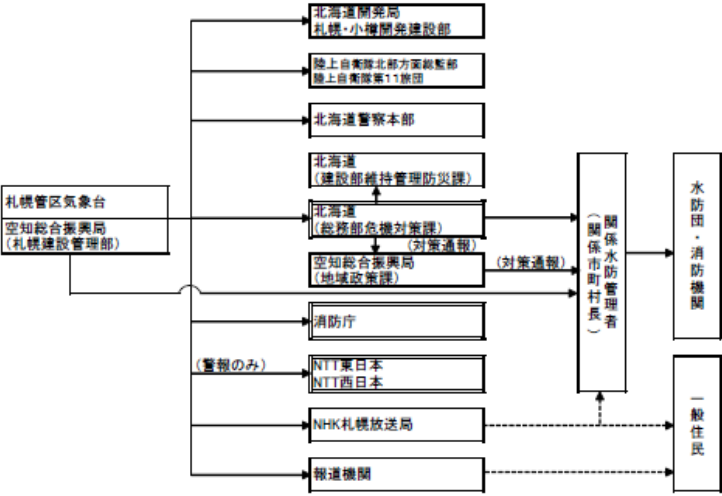
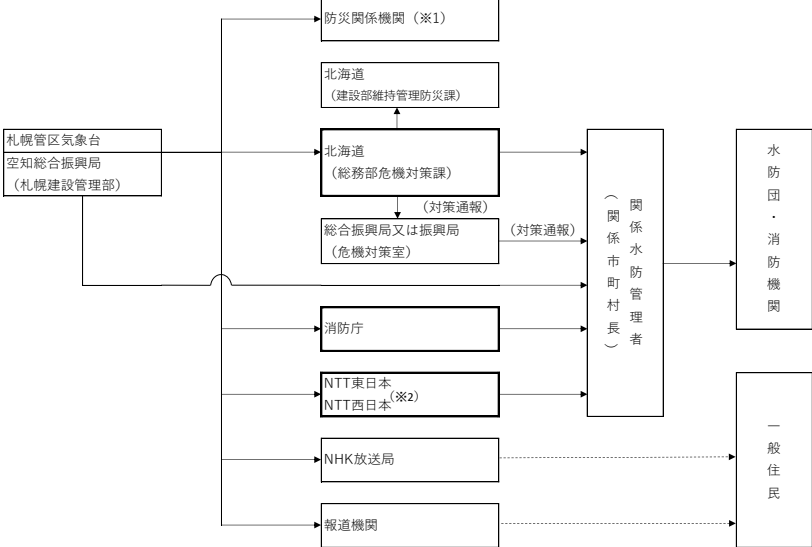
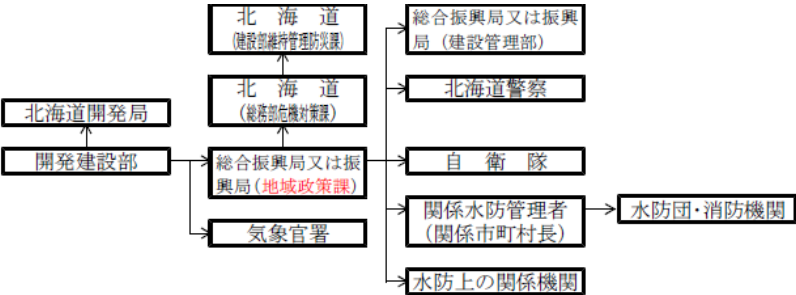
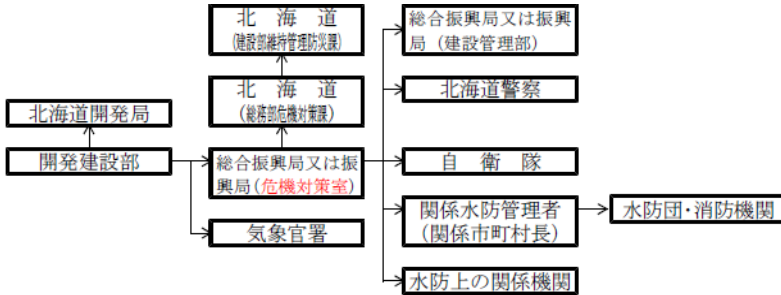
北海道地域防災計画（本 編）新旧対照表

頁	現 行 (令和5年1月)	修 正 (令和6年1月)	修正理由
		<p> (二重線) で囲まれている機関は、気象業務法の規定に基づく水防活動用気象等警報の通知先 は、放送 </p> <p> (※1) 府県予報区担当気象官署：札幌管区気象台、函館、旭川、室蘭、釧路、網走、稚内各地方予報官署：帯広測候所 (※2) NTT東日本及びNTT西日本には、水防活動用気象等注意報の通知は行わない。 (※3) 陸上自衛隊北方総監部（情報部資料課）、北海道警察、北海道運輸局、第一管区海上保安本部、北海道電力㈱ 等 </p>	<p>水防活動用気象等警報・注意報伝達系統図の全部修正</p> <ul style="list-style-type: none"> 法定伝達先機関と法定伝達先機関以外の記載方法を整理（北海道）（札幌管区気象台）
45	<p>5 土砂災害警戒情報</p> <p>~~~~~ は放送</p>	<p>5 土砂災害警戒情報</p> <p> は、放送 は、土砂災害防止法第27条の規定に基づき通知が義務づけられている伝達経路 </p> <p> (※1) 府県予報区担当気象官署：札幌管区気象台、函館、旭川、室蘭、釧路、網走、稚内各地方気象台 (※2) 陸上自衛隊北方総監部（情報部資料課）、北海道警察、北海道運輸局、北海道電力㈱ 等 </p>	<p>土砂災害警戒情報の伝達系統図の全部修正</p> <ul style="list-style-type: none"> 各地方気象台と各海上保安部・署の接続廃止に伴う修正【海上保安官署→第一管区海上保安本部】 法定伝達先機関と法定伝達先機関以外の記載方法を整理（北海道）（札幌管区気象台）

北海道地域防災計画（本編）新旧対照表

頁	現 行（令和5年1月）	修 正（令和6年1月）	修正理由
47	<p>6 指定河川洪水予報 (3) 伝達 ア 北海道開発局と札幌管区気象台等が共同で発表する場合</p>  <p>府県予報区担当気象官署 北海道開発局 関係開発建設部</p> <p>自衛隊 北海道警察 北海道（建設部維持管理防災課） 北海道（総務部危機対策課） 総合振興局又は振興局（地域政策課） 総合振興局又は振興局（建設管理部） 消防庁 NTT東日本 NTT西日本 NHK放送局 報道機関</p> <p>（関係市町村市長） （関係水防管理者） 水防団・消防機関 一般住民</p> <p>（警報のみ）</p> <p>※注） （二重線）で囲まれている機関は、気象業務法の規定に基づく法定伝達先 -----> は放送 NTT東日本及びNTT西日本への洪水予報の伝達は洪水警報のみとし、一般の利用に適合する洪水警報の通知をもって代える。</p>	<p>6 指定河川洪水予報 (3) 伝達 ア 北海道開発局と札幌管区気象台等が共同で発表する場合</p>  <p>府県予報区担当気象官署（※1） 北海道開発局 関係開発建設部</p> <p>防災関係機関（※2） 北海道（建設部維持管理防災課） 北海道（総務部危機対策課） 総合振興局又は振興局（危機対策室） 総合振興局又は振興局（建設管理部） 消防庁 NTT東日本（※3） NTT西日本 NHK放送局 報道機関</p> <p>（関係市町村市長） （関係水防管理者） 水防団・消防機関 一般住民</p> <p>（二重線）で囲まれている機関は、気象業務法の規定に基づく洪水予報の通知先 -----> は、放送 （※1）府県予報区担当気象官署：札幌管区気象台、函館、旭川、室蘭、釧路、網走、稚内各地方気象台 （※2）陸上自衛隊北部方面総監部（情報部資料課）、北海道警察 等 （※3）NTT東日本及びNTT西日本への洪水予報の伝達は洪水警報のみとし、一般の利用に適合する洪水警報の通知をもって代える。</p>	<p>指定河川洪水予報伝達系統図の全部修正</p> <ul style="list-style-type: none"> ・法定伝達先機関と法定伝達先機関以外の記載方法を整理 ・消防庁から関係水防管理者への伝達ルート追加（北海道）（札幌管区気象台） ・道の組織機構改正に伴う修正【地域政策課→危機対策室】（北海道）

北海道地域防災計画（本編）新旧対照表

頁	現 行（令和5年1月）	修 正（令和6年1月）	修正理由
48	<p>イ 北海道と札幌管区気象台等が共同で発表する場合</p>  <p>※注) （二重線）で囲まれている機関は、気象業務法の規定に基づく法定伝達先 は放送 各地方気象台は、NHK各放送局に伝達する。 NTT東日本及びNTT西日本への洪水予報の伝達は洪水警報のみとし、一般の利用に適合する洪水警報の通知をもって代える。</p>	<p>イ 北海道と札幌管区気象台等が共同で発表する場合</p>  <p>（二重線）で囲まれている機関は、気象業務法の規定に基づく洪水予報の通知先は、放送 ※1) 北海道開発局、陸上自衛隊（北部方面総監部（情報部資料課）、第11旅団）、北海道警察 等 ※2) NTT東日本及びNTT西日本への洪水予報の伝達は洪水警報のみとし、一般の利用に適合する洪水警報の通知をもって代える。</p>	<p>指定河川洪水予報伝達系統図の全部修正 ・法定伝達先機関と法定伝達先機関以外の記載方法を整理 ・消防庁から関係水防管理者への伝達ルート追加（北海道）（札幌管区気象台） ・道の組織機構改正に伴う修正【地域政策課→危機対策室】（北海道）</p>
49	<p>7 水防警報 (1) 国土交通大臣が行う水防警報 ア 河川</p> 	<p>7 水防警報 (1) 国土交通大臣が行う水防警報 ア 河川</p> 	<p>道の組織機構改正に伴う修正【地域政策課→危機対策室】（北海道）</p>

北海道地域防災計画（本 編）新旧対照表

頁	現 行 (令和5年1月)	修 正 (令和6年1月)	修正理由
49	<p>ア 海岸</p>	<p>イ 海岸</p>	<p>道の組織機構改正に伴う修正 【地域政策課→危機対策室】 (北海道)</p>
49	<p>(2) 知事が行う水防警報</p>	<p>(2) 知事が行う水防警報</p>	<p>道の組織機構改正に伴う修正 【地域政策課→危機対策室】 (北海道)</p>
50	<p>8 水位情報の通知 (1) 国土交通大臣が行う水位情報の通知</p>	<p>8 水位情報の通知 (1) 国土交通大臣が行う水位情報の通知</p>	<p>道の組織機構改正に伴う修正 【地域政策課→危機対策室】 (北海道)</p>

北海道地域防災計画（本編）新旧対照表

頁	現 行 (令和5年1月)	修 正 (令和6年1月)	修正理由
50	<p>(2) 知事が行う水位情報の通知</p> 	<p>(2) 知事が行う水位情報の通知</p> 	<p>道の組織機構改正に伴う修正 【地域政策課→危機対策室】 (北海道)</p>
51	<p>10 気象情報等 (1) 早期注意情報（警報級の可能性） 5日先までの警報級の現象の可能性が「高」、[中]の2段階で発表される。当日から翌日にかけては時間帯を区切って、天気予報の対象地域と同じ発表単位（石狩地方など）で、2日先から5日先にかけては日単位で、週間天気予報の対象地域と同じ発表単位（石狩・空知・後志地方など）で発表される。大雨に関して、「高」又は「中」が予想されている場合は、災害への心構えを高める必要があることを示す警戒レベル1である。</p>	<p>10 気象情報等 (1) 早期注意情報（警報級の可能性） 5日先までの警報級の現象の可能性が「高」、[中]の2段階で発表される。当日から翌日にかけては時間帯を区切って、天気予報の対象地域と同じ発表単位（石狩地方など）で、2日先から5日先にかけては日単位で、週間天気予報の対象地域と同じ発表単位（石狩・空知・後志地方など）で発表される。大雨と高潮に関して、「高」又は「中」が予想されている場合は、災害への心構えを高める必要があることを示す警戒レベル1である。</p>	<p>早期注意情報の要素に高潮を追加 (札幌管区气象台)</p>
56	<p>第4章 災害予防計画 第2節 防災訓練計画 第3 道防災会議が主唱する訓練 1 防災総合訓練 災害救助、水防活動、大規模火災を想定した応急対策活動を中心に総合的に実施する。</p>	<p>第4章 災害予防計画 第2節 防災訓練計画 第3 道防災会議が主唱する訓練 1 防災総合訓練 地震・津波災害、風水害、雪害等を想定した応急対策活動を中心に総合的に実施する。</p>	<p>訓練内容の実態にあわせた文言修正 (北海道)</p>
59	<p>第4節 相互応援（受援）体制整備計画 第3 災害時におけるボランティア活動の環境整備 (1)～(4) 略 (新設)</p>	<p>第4節 相互応援（受援）体制整備計画 第3 災害時におけるボランティア活動の環境整備 (1)～(4) 略 (5) 道は、災害発生時における官民連携体制の強化を図るため、道内において活動を行う災害中間支援組織（NPO・ボランティア等の活動支援や活動調整を行う組織）の育成・機能強化に努めるとともに、当該災害中間支援組織や都道府県域において災害ボランティアセンターの運営を支援する者（北海道社会福祉協議会）との役割分担等をあらかじめ定めるよう努めるものとする。 (6) 市町村は、災害発生時における官民連携体制の強化を図るため、市町村地域防災計画等において、災害ボランティアセンターを運営する者（市町村社会福祉協議会等）を明確化するとともに、災害ボランティアセンターの設置・運営における役割分担等を相互に協議の上、定めるよう努めるものとする。特に災害ボランティアセンターの設置予定場所や災害ボランティアセンターの運営に係る費用負担については、市町村地域防災計画に明記する、相互に協定を締結する等により、あらかじめ明確化しておくよう努めるものとする。</p>	<p>防災基本計画の修正を踏まえた修正 (北海道) (北海道社会福祉協議会)</p>
64	<p>第6節 避難体制整備計画 第3 避難所の確保等 2 市町村は、主として要配慮者を滞在させることが想定されるものにあつては、上記に加えて次の基準に適合する施設を指定福祉避難所として指定する。 (1) 要配慮者の円滑な利用を確保するための措置が講じられていること。 (2) 災害時において要配慮者が相談し、又は助言その他の支援を受けることができる体制が</p>	<p>第6節 避難体制整備計画 第3 避難所の確保等 2 市町村は、主として要配慮者を滞在させることが想定されるものにあつては、上記に加えて次の基準に適合する施設を指定福祉避難所として指定する。 (1) 要配慮者の円滑な利用を確保するための措置が講じられていること。 (2) 災害時において要配慮者が相談し、又は助言その他の支援を受けることができる体制が</p>	<p>防災基本計画の修正を踏まえた修正 (北海道)</p>

北海道地域防災計画（本 編）新旧対照表

頁	現 行（令和5年1月）	修 正（令和6年1月）	修正理由
	<p>整備されること。 (3) 災害時において主として要配慮者を滞在させるために必要な居室が可能な限り確保されること。 <u>(新設)</u></p>	<p>が整備されること。 (3) 災害時において主として要配慮者を滞在させるために必要な居室が可能な限り確保されること。 <u>(4) 要配慮者に対して円滑な情報伝達ができるよう、多様な情報伝達手段の確保に努めていること。</u></p>	
65	<p>第4 市町村における避難計画の策定等 3 市町村の避難計画 市町村は、主に次の事項に留意して避難計画を策定するとともに、自主防災組織等の育成を通じて避難態勢の確立に努めるものとする。 また、要配慮者を速やかに避難誘導するため、地域住民、自主防災組織、町内会や自治会、関係団体、福祉事業者等の協力を得ながら、平常時より、情報伝達体制の整備、要配慮者に関する情報の把握・共有、個別避難計画の作成等の避難誘導体制の整備に努めるものとする。 (1)～(4) 略 (5) 避難場所・避難所の開設に伴う被災者救護措置に関する事項 ア 給水、給食措置 イ 毛布、寝具等の支給 ウ 衣料、日用必需品の支給 エ <u>暖房</u>及び発電機用燃料の確保 オ 負傷者に対する応急救護</p>	<p>第4 市町村における避難計画の策定等 3 市町村の避難計画 市町村は、主に次の事項に留意して避難計画を策定するとともに、自主防災組織等の育成を通じて避難態勢の確立に努めるものとする。 また、要配慮者を速やかに避難誘導するため、地域住民、自主防災組織、町内会や自治会、関係団体、福祉事業者等の協力を得ながら、平常時より、情報伝達体制の整備、要配慮者に関する情報の把握・共有、個別避難計画の作成等の避難誘導体制の整備に努めるものとする。 (1)～(4) 略 (5) 避難場所・避難所の開設に伴う被災者救護措置に関する事項 ア 給水、給食措置 イ 毛布、寝具等の支給 ウ 衣料、日用必需品の支給 エ <u>冷暖房</u>及び発電機用燃料の確保 オ 負傷者に対する応急救護</p>	<p>国の通知（「指定避難所における防災機能設備等の強化の推進について」（令和5年7月12日付け府政令第284号、消防第131号））における、避難所における冷暖房の充実強化を踏まえた修正 （北海道）</p>
67	<p>第7節 避難行動要支援者等の要配慮者に関する計画 1 道の対策 道は、市町村及び社会福祉施設等の管理者と一体となって、広域的な観点に基づいた要配慮者の安全対策を行う。 (1) 地域における安全体制の確保 災害時において、要配慮者が正しい情報や支援を得て、適切な行動がとれるようになるため、平常時から要配慮者の実態を把握しておくとともに、関係団体、自主防災組織や住民による協力・連携の体制を確立しておく必要がある。 このため、市町村に対し、要配慮者の具体的な避難方法について定めた個別避難計画の作成が促進されるよう、<u>先行事例を紹介するなど作成支援に努めていく。</u></p>	<p>第7節 避難行動要支援者等の要配慮者に関する計画 1 道の対策 道は、市町村及び社会福祉施設等の管理者と一体となって、広域的な観点に基づいた要配慮者の安全対策を行う。 (1) 地域における安全体制の確保 災害時において、要配慮者が正しい情報や支援を得て、適切な行動がとれるようになるため、平常時から要配慮者の実態を把握しておくとともに、関係団体、自主防災組織や住民による協力・連携の体制を確立しておく必要がある。 このため、市町村に対し、要配慮者の具体的な避難方法について定めた個別避難計画の作成が促進されるよう、<u>先行事例や留意点などの提示、研修会の実施等の取組を通じた支援に努めていく。</u></p>	<p>防災基本計画の修正を踏まえた修正 （北海道）</p>
67	<p>2 市町村の対策 市町村は、防災担当部局や福祉担当部局をはじめとする関係部局の連携の下、平常時から避難行動要支援者に関する情報を把握し、避難行動要支援者名簿及び個別避難計画を作成し、定期的に更新を行うとともに、庁舎等の被災等の事態が生じた場合においても要配慮者の安全の確保等に支障が生じないよう、電子媒体と紙媒体の両方で保管する等、名簿情報及び個別避難計画情報の適切な管理に努めるものとする。</p>	<p>2 市町村の対策 市町村は、防災担当部局や福祉担当部局をはじめとする関係部局の連携の下、平常時から避難行動要支援者に関する情報を把握し、避難行動要支援者名簿及び個別避難計画を作成し、定期的に更新を行うとともに、庁舎等の被災等の事態が生じた場合においても要配慮者の安全の確保等に支障が生じないよう、電子媒体と紙媒体の両方で保管する<u>ほか、被災者支援業務の迅速化・効率化のため、デジタル技術を積極的に検討する</u>等、名簿情報及び個別避難計画情報の適切な管理に努めるものとする。</p>	<p>防災基本計画の修正を踏まえた修正 （北海道）</p>
68	<p>(5) 個別避難計画の作成 市町村は、庁内の防災・福祉・保健・医療・地域づくりなどの関係する部署、これらの部署による横断的な組織のほか、<u>避難支援等関係者と連携しながら作成に取り組む。</u></p>	<p>(5) 個別避難計画の作成 市町村は、庁内の防災・福祉・保健・医療・地域づくりなどの関係する部署、これらの部署による横断的な組織のほか、<u>福祉専門職、社会福祉協議会、民生委員、地域住民、NPO等の避難支援等に携わる関係者と連携して、名簿情報に係る避難行動要支援者ごとに、作成の同意を得て、個別避難計画を作成するよう努める。この場合、例えば積雪寒冷地における積雪や凍結といった地域特有の課題に留意するものとする。また、個別避難計画については、避難行動要支援者の状況の変化、ハザードマップの見直しや更</u></p>	<p>防災基本計画の修正を踏まえた修正 （北海道）</p>

北海道地域防災計画（本 編）新旧対照表

頁	現 行（令和5年1月）	修 正（令和6年1月）	修正理由																																												
		<p>新、災害時の避難方法等の変更等を適切に反映したものとなるよう、必要に応じて更新するとともに、庁舎の被災等の事態が生じた場合においても、計画の活用に支障が生じないように、個別避難計画情報の適切な管理に努めるものとする。</p>																																													
68	<p>(6) 避難支援等関係者への事前の個別避難計画の提供</p> <p>市町村は、避難支援等関係者が避難行動要支援者の災害時における避難方法や避難支援の内容等を事前に把握・検討し、個々の要支援者ごとに個別避難計画の実効性を高めるため、避難支援等の実施に必要な限度で、地域防災計画の定めるところにより、避難支援等関係者に提供する。ただし、条例に特別の定めがある場合を除き、避難行動要支援者及び避難支援等実施者の同意が得られない場合は提供しない。</p>	<p>(6) 避難支援等関係者への事前の個別避難計画の提供</p> <p>市町村は、避難支援等関係者が避難行動要支援者の災害時における避難方法や避難支援の内容等を事前に把握・検討し、個々の要支援者ごとに個別避難計画の実効性を高めるため、避難支援等の実施に必要な限度で、地域防災計画の定めるところにより、避難支援等関係者に提供する。ただし、条例に特別の定めがある場合を除き、避難行動要支援者及び避難支援等実施者の同意が得られない場合は提供しない。</p> <p>また、個別避難計画の実効性を確保する観点等から、多様な主体の協力を得ながら、避難行動要支援者に対する情報伝達体制の整備、避難支援・安否確認体制の整備、避難訓練の実施等を一層図るものとする。その際、個別避難計画情報の漏えいの防止等必要な措置を講じるものとする。</p>	<p>防災基本計画の修正を踏まえた修正 (北海道)</p>																																												
75	<p>第12節 風害予防計画</p> <p>第1 予防対策</p> <p>1 北海道森林管理局、北海道</p> <p>海岸線及び内陸部における風害（霧害を含む）を防ぐため、海岸防災林造成事業や防風林造成事業等の治山事業を推進するものとする。</p>	<p>第12節 風害予防計画</p> <p>第1 予防対策</p> <p>1 北海道森林管理局、北海道</p> <p>海岸線及び内陸部における風害（霧害を含む）を防ぐため、防災林造成事業等の治山事業を推進するものとする。</p>	<p>事業名の訂正 (北海道)</p>																																												
84	<p>第15節 高波、高潮災害予防計画</p> <p>第1 海岸の現況</p> <p>本道の海岸延長は、約3,100kmで、このうち海岸法第3条の規定に基づき指定した海岸保全区域は約1,759kmである。</p> <p>本道における海岸保全区域は、次のとおりとなっている。</p> <table border="1"> <thead> <tr> <th>所 管</th> <th>海岸保全区域延長 (km)</th> <th>管 理</th> </tr> </thead> <tbody> <tr> <td>国土交通省（水管理・国土保全局）</td> <td>1,318</td> <td>各（総合）振興局建設管理部 直轄工事区間：国</td> </tr> <tr> <td>国土交通省（港湾局）</td> <td>116</td> <td>各港湾管理者</td> </tr> <tr> <td>農林水産省（農村振興局）</td> <td>96</td> <td>各（総合）振興局産業振興部</td> </tr> <tr> <td>農林水産省（水産庁）</td> <td>221</td> <td>各（総合）振興局産業振興部</td> </tr> <tr> <td>重複</td> <td>8</td> <td>—</td> </tr> <tr> <td>計（実延長）</td> <td>1,759</td> <td>（各省の海岸保全区域延長は四捨五入による）</td> </tr> </tbody> </table> <p>（出典：令和3年度版 海岸統計）</p>	所 管	海岸保全区域延長 (km)	管 理	国土交通省（水管理・国土保全局）	1,318	各（総合）振興局建設管理部 直轄工事区間：国	国土交通省（港湾局）	116	各港湾管理者	農林水産省（農村振興局）	96	各（総合）振興局産業振興部	農林水産省（水産庁）	221	各（総合）振興局産業振興部	重複	8	—	計（実延長）	1,759	（各省の海岸保全区域延長は四捨五入による）	<p>第15節 高波、高潮災害予防計画</p> <p>第1 海岸の現況</p> <p>本道の海岸延長は、約3,100km（北方領土を除く。）で、このうち海岸法第3条の規定に基づき指定した海岸保全区域は約1,760kmである。</p> <p>本道における海岸保全区域は、次のとおりとなっている。</p> <table border="1"> <thead> <tr> <th>所 管</th> <th>海岸保全区域延長 (km)</th> <th>管 理</th> </tr> </thead> <tbody> <tr> <td>国土交通省（水管理・国土保全局）</td> <td>1,319</td> <td>各（総合）振興局建設管理部 直轄工事区間：国</td> </tr> <tr> <td>国土交通省（港湾局）</td> <td>116</td> <td>各港湾管理者</td> </tr> <tr> <td>農林水産省（農村振興局）</td> <td>96</td> <td>各（総合）振興局産業振興部</td> </tr> <tr> <td>農林水産省（水産庁）</td> <td>221</td> <td>各（総合）振興局産業振興部</td> </tr> <tr> <td>重複</td> <td>8</td> <td>—</td> </tr> <tr> <td>計（実延長）</td> <td>1,760</td> <td>（各省の海岸保全区域延長は四捨五入による）</td> </tr> </tbody> </table> <p>（出典：令和4年度版 海岸統計）</p>	所 管	海岸保全区域延長 (km)	管 理	国土交通省（水管理・国土保全局）	1,319	各（総合）振興局建設管理部 直轄工事区間：国	国土交通省（港湾局）	116	各港湾管理者	農林水産省（農村振興局）	96	各（総合）振興局産業振興部	農林水産省（水産庁）	221	各（総合）振興局産業振興部	重複	8	—	計（実延長）	1,760	（各省の海岸保全区域延長は四捨五入による）	<p>本節に記載する海岸延長距離は北方領土を含まないことからその旨記載するとともに、海岸保全区域延長距離を時点更新 (北海道)</p>		
所 管	海岸保全区域延長 (km)	管 理																																													
国土交通省（水管理・国土保全局）	1,318	各（総合）振興局建設管理部 直轄工事区間：国																																													
国土交通省（港湾局）	116	各港湾管理者																																													
農林水産省（農村振興局）	96	各（総合）振興局産業振興部																																													
農林水産省（水産庁）	221	各（総合）振興局産業振興部																																													
重複	8	—																																													
計（実延長）	1,759	（各省の海岸保全区域延長は四捨五入による）																																													
所 管	海岸保全区域延長 (km)	管 理																																													
国土交通省（水管理・国土保全局）	1,319	各（総合）振興局建設管理部 直轄工事区間：国																																													
国土交通省（港湾局）	116	各港湾管理者																																													
農林水産省（農村振興局）	96	各（総合）振興局産業振興部																																													
農林水産省（水産庁）	221	各（総合）振興局産業振興部																																													
重複	8	—																																													
計（実延長）	1,760	（各省の海岸保全区域延長は四捨五入による）																																													
85	<p>第16節 土砂災害の予防計画</p> <p>第1 現況</p> <p style="text-align: right;">【R4.4.1 現在】</p> <table border="1"> <thead> <tr> <th rowspan="2">自然現象の種類</th> <th rowspan="2">平成14年度土砂災害危険箇所</th> <th colspan="2">土砂災害警戒区域</th> </tr> <tr> <th></th> <th>土砂災害特別警戒区域</th> </tr> </thead> <tbody> <tr> <td>急傾斜地の崩壊</td> <td>6,466</td> <td>6,430</td> <td>6,147</td> </tr> <tr> <td>土石流</td> <td>4,995</td> <td>4,668</td> <td>1,773</td> </tr> <tr> <td>地滑り</td> <td>437</td> <td>502</td> <td>0</td> </tr> <tr> <td>指定箇所数 計</td> <td>11,898</td> <td>11,600</td> <td>7,920</td> </tr> </tbody> </table>	自然現象の種類	平成14年度土砂災害危険箇所	土砂災害警戒区域			土砂災害特別警戒区域	急傾斜地の崩壊	6,466	6,430	6,147	土石流	4,995	4,668	1,773	地滑り	437	502	0	指定箇所数 計	11,898	11,600	7,920	<p>第16節 土砂災害の予防計画</p> <p>第1 現況</p> <p style="text-align: right;">【R5.4.1 現在】</p> <table border="1"> <thead> <tr> <th rowspan="2">自然現象の種類</th> <th rowspan="2">平成14年度土砂災害危険箇所</th> <th colspan="2">土砂災害警戒区域</th> </tr> <tr> <th></th> <th>土砂災害特別警戒区域</th> </tr> </thead> <tbody> <tr> <td>急傾斜地の崩壊</td> <td>6,466</td> <td>6,511</td> <td>6,227</td> </tr> <tr> <td>土石流</td> <td>4,995</td> <td>4,733</td> <td>1,801</td> </tr> <tr> <td>地滑り</td> <td>437</td> <td>506</td> <td>0</td> </tr> <tr> <td>指定箇所数 計</td> <td>11,898</td> <td>11,750</td> <td>8,028</td> </tr> </tbody> </table>	自然現象の種類	平成14年度土砂災害危険箇所	土砂災害警戒区域			土砂災害特別警戒区域	急傾斜地の崩壊	6,466	6,511	6,227	土石流	4,995	4,733	1,801	地滑り	437	506	0	指定箇所数 計	11,898	11,750	8,028	<p>区域指定状況の時点更新、情報掲載先の記載追加 (北海道)</p>
自然現象の種類	平成14年度土砂災害危険箇所			土砂災害警戒区域																																											
			土砂災害特別警戒区域																																												
急傾斜地の崩壊	6,466	6,430	6,147																																												
土石流	4,995	4,668	1,773																																												
地滑り	437	502	0																																												
指定箇所数 計	11,898	11,600	7,920																																												
自然現象の種類	平成14年度土砂災害危険箇所	土砂災害警戒区域																																													
			土砂災害特別警戒区域																																												
急傾斜地の崩壊	6,466	6,511	6,227																																												
土石流	4,995	4,733	1,801																																												
地滑り	437	506	0																																												
指定箇所数 計	11,898	11,750	8,028																																												

北海道地域防災計画（本 編）新旧対照表

頁	現 行 (令和5年1月)	修 正 (令和6年1月)	修正理由																																																												
		<p>※指定状況、位置情報については、以下のホームページから確認することができる。 <u>(北海道土砂災害警戒情報システム・土砂災害警戒区域等の指定状況)</u> https://www.njwa.jp/hokkaido-sabou/ (HP版) https://www.njwa.jp/hokkaido-sabou/sp/ (スマートフォン版)</p>																																																													
85	<p>[R4.4.1 現在]</p> <table border="1"> <tr> <th>区 分</th> <th>箇所数</th> </tr> <tr> <td>山地災害危険地区</td> <td>15,440</td> </tr> </table>	区 分	箇所数	山地災害危険地区	15,440	<p>[R5.4.1 現在]</p> <table border="1"> <tr> <th>区 分</th> <th>箇所数</th> </tr> <tr> <td>山地災害危険地区</td> <td>15,474</td> </tr> </table> <p>※位置情報については、以下のホームページから確認することができる。 <u>(北海道(民有林)の山地災害危険地区)</u> https://hkd-tsn-kikenchiku.jp/ <u>(北海道(国有林)の山地災害危険地区)</u> https://www.rinya.maff.go.jp/hokkaido/tisan/kikentiiki/index.html</p>	区 分	箇所数	山地災害危険地区	15,474	箇所数の時点更新、情報掲載先の記載追加 (北海道)																																																				
区 分	箇所数																																																														
山地災害危険地区	15,440																																																														
区 分	箇所数																																																														
山地災害危険地区	15,474																																																														
86	<p>第2 予防対策 2 市町村</p> <p>(5) 土砂災害警戒情報等が発表された場合に直ちに避難指示等を発令することを基本とした具体的な避難指示等の発令基準を設定するとともに、土砂災害警戒区域等を避難指示等の発令単位として事前に設定するものとする。また、避難指示等は、土砂災害の危険度分布(大雨警報(土砂災害)の危険度分布及び土砂災害危険度情報)において危険度が高まっているメッシュと重なった土砂災害警戒区域・危険箇所等に発令することを基本とする。</p>	<p>第2 予防対策 2 市町村</p> <p>(5) 土砂災害警戒情報等が発表された場合に直ちに避難指示等を発令することを基本とした具体的な避難指示等の発令基準を設定するとともに、土砂災害警戒区域等を避難指示等の発令単位として事前に設定するものとする。また、避難指示等は、土砂災害の危険度分布(土砂キキクル(大雨警報(土砂災害)の危険度分布)及び土砂災害危険度情報)において危険度が高まっているメッシュと重なった土砂災害警戒区域・危険箇所等に発令することを基本とする。</p>	現状の運用にあわせた文言の追記や修正 (札幌管区气象台)																																																												
87	<p>第3 形態別予防計画 1 地すべり等予防計画 (2) 北海道 ア 地すべり防止工事に関する基本計画に基づいて、地すべり防止工事を施工するとともに、定期的に施設点検を実施し、必要に応じ適切な処置を講ずるものとする。</p>	<p>第3 形態別予防計画 1 地すべり等予防計画 (2) 北海道 ア 地すべり防止工事に関する基本計画に基づいて、地すべり防止工事を施工するとともに、定期的に施設点検を実施し、必要に応じ適切な処置を講ずるものとする。 また、市町村に対し地すべり危険箇所に関する資料を提供し、住民への資料提供について指導するものとする。</p>	土砂災害防止法により、警戒区域の調査結果を市町村へ通知していることから、記載追加(同じ頁の崖崩れ防止対策等と記載の整合を図る) (北海道)																																																												
96	<p>第5章 災害応急対策計画 第1節 災害情報収集・伝達計画</p> <p>5 情報の分析整理 道及び市町村は、被害情報及び関係機関が実施する応急対策の活動情報等を迅速かつ正確に分析・整理・要約・検索するため、最新の情報通信関連技術の導入に努めるものとする。</p> <p>○ 火災・災害等速報に関する情報の送付・連絡先 【通常時の連絡先】</p> <table border="1"> <tr> <th>時間帯</th> <td>平日(9:30~18:15)</td> <td>平日(左記非開常時以外)・休日</td> </tr> <tr> <th>報告先</th> <td>消防庁応急対策室</td> <td>消防庁(消防室)・消防防災・危機管理センター内</td> </tr> <tr> <td rowspan="2">NTT 回線</td> <td>電話</td> <td>03-5253-7527</td> <td>03-5253-7777</td> </tr> <tr> <td>FAX</td> <td>03-5253-7537</td> <td>03-5253-7553</td> </tr> <tr> <td rowspan="2">消防防災無線</td> <td>電話</td> <td>90-49013</td> <td>90-49102</td> </tr> <tr> <td>FAX</td> <td>90-49033</td> <td>90-49136</td> </tr> <tr> <td rowspan="2">地域衛星通信ネットワーク</td> <td>電話</td> <td>*048-500-90-43423</td> <td>*048-500-90-49102</td> </tr> <tr> <td>FAX</td> <td>*048-500-90-49033</td> <td>*048-500-90-49036</td> </tr> <tr> <td>中央防災無線</td> <td>5017</td> <td>5010</td> </tr> </table>	時間帯	平日(9:30~18:15)	平日(左記非開常時以外)・休日	報告先	消防庁応急対策室	消防庁(消防室)・消防防災・危機管理センター内	NTT 回線	電話	03-5253-7527	03-5253-7777	FAX	03-5253-7537	03-5253-7553	消防防災無線	電話	90-49013	90-49102	FAX	90-49033	90-49136	地域衛星通信ネットワーク	電話	*048-500-90-43423	*048-500-90-49102	FAX	*048-500-90-49033	*048-500-90-49036	中央防災無線	5017	5010	<p>第5章 災害応急対策計画 第1節 災害情報収集・伝達計画</p> <p>5 情報の分析整理 道及び市町村は、被害情報及び関係機関が実施する応急対策の活動情報等を迅速かつ正確に分析・整理・要約・検索するため、最新の情報通信関連技術の導入に努めるものとする。</p> <p>○ 火災・災害等速報に関する情報の送付・連絡先 【通常時の連絡先】</p> <table border="1"> <tr> <th>時間帯</th> <td>平日(9:30~18:15)</td> <td>平日(左記非開常時以外)・休日</td> </tr> <tr> <th>報告先</th> <td>消防庁応急対策室</td> <td>消防庁(消防室)・消防防災・危機管理センター内</td> </tr> <tr> <td rowspan="2">NTT 回線</td> <td>電話</td> <td>03-5253-7527</td> <td>03-5253-7777</td> </tr> <tr> <td>FAX</td> <td>03-5253-7537</td> <td>03-5253-7553</td> </tr> <tr> <td rowspan="2">消防防災無線</td> <td>電話</td> <td>90-49013</td> <td>90-49102</td> </tr> <tr> <td>FAX</td> <td>90-49033</td> <td>90-49136</td> </tr> <tr> <td rowspan="2">地域衛星通信ネットワーク</td> <td>電話</td> <td>*048-500-90-49013</td> <td>*048-500-90-49102</td> </tr> <tr> <td>FAX</td> <td>*048-500-90-49033</td> <td>*048-500-90-49036</td> </tr> <tr> <td>中央防災無線</td> <td>5017</td> <td>5017</td> </tr> </table>	時間帯	平日(9:30~18:15)	平日(左記非開常時以外)・休日	報告先	消防庁応急対策室	消防庁(消防室)・消防防災・危機管理センター内	NTT 回線	電話	03-5253-7527	03-5253-7777	FAX	03-5253-7537	03-5253-7553	消防防災無線	電話	90-49013	90-49102	FAX	90-49033	90-49136	地域衛星通信ネットワーク	電話	*048-500-90-49013	*048-500-90-49102	FAX	*048-500-90-49033	*048-500-90-49036	中央防災無線	5017	5017	消防庁の電話番号等の修正 (北海道)
時間帯	平日(9:30~18:15)	平日(左記非開常時以外)・休日																																																													
報告先	消防庁応急対策室	消防庁(消防室)・消防防災・危機管理センター内																																																													
NTT 回線	電話	03-5253-7527	03-5253-7777																																																												
	FAX	03-5253-7537	03-5253-7553																																																												
消防防災無線	電話	90-49013	90-49102																																																												
	FAX	90-49033	90-49136																																																												
地域衛星通信ネットワーク	電話	*048-500-90-43423	*048-500-90-49102																																																												
	FAX	*048-500-90-49033	*048-500-90-49036																																																												
中央防災無線	5017	5010																																																													
時間帯	平日(9:30~18:15)	平日(左記非開常時以外)・休日																																																													
報告先	消防庁応急対策室	消防庁(消防室)・消防防災・危機管理センター内																																																													
NTT 回線	電話	03-5253-7527	03-5253-7777																																																												
	FAX	03-5253-7537	03-5253-7553																																																												
消防防災無線	電話	90-49013	90-49102																																																												
	FAX	90-49033	90-49136																																																												
地域衛星通信ネットワーク	電話	*048-500-90-49013	*048-500-90-49102																																																												
	FAX	*048-500-90-49033	*048-500-90-49036																																																												
中央防災無線	5017	5017																																																													

北海道地域防災計画（本 編）新旧対照表

頁	現 行（令和5年1月）	修 正（令和6年1月）	修正理由																																										
	<p>【消防庁災害対策本部設置時の連絡先】</p> <table border="1" data-bbox="197 212 1003 555"> <tr> <td colspan="2">報告先</td> <td>消防庁災害対策本部・情報集約班 (消防防災・危機管理センター内)</td> </tr> <tr> <td rowspan="2">NTT 回線</td> <td>電話</td> <td>03-5253-7510</td> </tr> <tr> <td>FAX</td> <td>03-5253-7553</td> </tr> <tr> <td rowspan="2">消防防災無線</td> <td>電話</td> <td>90-49175</td> </tr> <tr> <td>FAX</td> <td>90-49036</td> </tr> <tr> <td rowspan="2">地域衛星通信ネットワーク</td> <td>電話</td> <td>*-048-500-90-49175</td> </tr> <tr> <td>FAX</td> <td>*-048-500-90-49036</td> </tr> <tr> <td colspan="2">中央防災無線</td> <td>5010</td> </tr> </table>	報告先		消防庁災害対策本部・情報集約班 (消防防災・危機管理センター内)	NTT 回線	電話	03-5253-7510	FAX	03-5253-7553	消防防災無線	電話	90-49175	FAX	90-49036	地域衛星通信ネットワーク	電話	*-048-500-90-49175	FAX	*-048-500-90-49036	中央防災無線		5010	<p>【消防庁災害対策本部設置時の連絡先】</p> <table border="1" data-bbox="1041 212 1848 555"> <tr> <td colspan="2">報告先</td> <td>消防庁災害対策本部・情報集約班 (消防防災・危機管理センター内)</td> </tr> <tr> <td rowspan="2">NTT 回線</td> <td>電話</td> <td>03-5253-7510</td> </tr> <tr> <td>FAX</td> <td>03-5253-7553</td> </tr> <tr> <td rowspan="2">消防防災無線</td> <td>電話</td> <td>90-49175</td> </tr> <tr> <td>FAX</td> <td>90-49036</td> </tr> <tr> <td rowspan="2">地域衛星通信ネットワーク</td> <td>電話</td> <td>*-048-500-90-49175</td> </tr> <tr> <td>FAX</td> <td>*-048-500-90-49036</td> </tr> <tr> <td colspan="2">中央防災無線</td> <td>5017</td> </tr> </table>	報告先		消防庁災害対策本部・情報集約班 (消防防災・危機管理センター内)	NTT 回線	電話	03-5253-7510	FAX	03-5253-7553	消防防災無線	電話	90-49175	FAX	90-49036	地域衛星通信ネットワーク	電話	*-048-500-90-49175	FAX	*-048-500-90-49036	中央防災無線		5017	
報告先		消防庁災害対策本部・情報集約班 (消防防災・危機管理センター内)																																											
NTT 回線	電話	03-5253-7510																																											
	FAX	03-5253-7553																																											
消防防災無線	電話	90-49175																																											
	FAX	90-49036																																											
地域衛星通信ネットワーク	電話	*-048-500-90-49175																																											
	FAX	*-048-500-90-49036																																											
中央防災無線		5010																																											
報告先		消防庁災害対策本部・情報集約班 (消防防災・危機管理センター内)																																											
NTT 回線	電話	03-5253-7510																																											
	FAX	03-5253-7553																																											
消防防災無線	電話	90-49175																																											
	FAX	90-49036																																											
地域衛星通信ネットワーク	電話	*-048-500-90-49175																																											
	FAX	*-048-500-90-49036																																											
中央防災無線		5017																																											
109	<p>第4節 避難対策計画</p> <p>第10 指定避難所の運営管理等</p> <p>1 市町村は、各指定避難所の適切な運営管理を行うものとする。この際、指定避難所における情報の伝達、食料、水等の配布、清掃等については、避難者、住民、自主防災組織、町内会、自治会及び避難所運営について専門性を有したNPO・ボランティア等の外部支援者等の協力が得られるように努めるとともに、必要に応じ、他の市町村やボランティア団体等に対して協力を求めるものとする。</p> <p>また、市町村は、指定避難所の運営に関し、役割分担を明確化し、被災者に過度の負担がかからないよう配慮しつつ、被災者が相互に助け合う自治的な組織が主体的に関与する運営に早期に移行できるよう、その立ち上げを支援するものとする。</p>	<p>第4節 避難対策計画</p> <p>第10 指定避難所の運営管理等</p> <p>1 市町村は、各指定避難所の適切な運営管理を行うものとする。この際、指定避難所における情報の伝達、食料、水等の配布、清掃等については、避難者、住民、自主防災組織、町内会、自治会及び避難所運営について専門性を有したNPO・ボランティア等の外部支援者等の協力が得られるように努めるとともに、必要に応じ、他の市町村やボランティア団体等に対して協力を求めるものとする。</p> <p>また、市町村は、指定避難所の運営に関し、役割分担を明確化し、避難者に過度の負担がかからないよう配慮しつつ、避難者が相互に助け合う自治的な組織が主体的に関与する運営に早期に移行できるよう、その立ち上げを支援するものとする。この際、避難生活支援に関する知見やノウハウを有する地域の人材に対して協力を求めるなど、地域全体で避難者を支えることができるよう留意するものとする。</p>	<p>防災基本計画の修正を踏まえた修正 (北海道)</p>																																										
109 -110	<p>第10 指定避難所の運営管理等</p> <p>5 市町村は、指定避難所の生活環境に注意を払い、常に良好なものとするよう実態とニーズ把握に努めるものとする。そのため、食事供与の状況、トイレの設置状況等の把握に努め、必要な対策を講じるものとする。その際、指定避難所の良好な生活環境の継続的な確保のために、道や市町村、医療・保健関係者等は連携して、段ボールベッドの早期導入や、衛生面において優れたコンテナ型のトイレの配備等の支援を行うとともに、専門家、NPO、ボランティア等との定期的な情報交換に努めるものとする。また、避難の長期化等必要に応じて、プライバシーの確保状況、入浴施設設置の有無及び利用頻度、洗濯等の頻度、医師や看護師等による巡回の頻度、暑さ・寒さ対策の必要性、し尿・ごみの処理の状況など、避難者の健康状態や避難所の衛生状態の把握に努め、必要な措置を講じるよう努めるものとする。</p>	<p>第10 指定避難所の運営管理</p> <p>5 市町村は、指定避難所の生活環境に注意を払い、常に良好なものとするよう実態とニーズ把握に努めるものとする。そのため、食事供与の状況、トイレの設置状況等の把握に努め、必要な対策を講じるものとする。その際、指定避難所の良好な生活環境の継続的な確保のために、道や市町村、医療・保健関係者等は連携して、段ボールベッドの早期導入や、衛生面において優れたコンテナ型のトイレの配備等の支援を行うとともに、専門家、NPO、ボランティア等との定期的な情報交換や避難生活支援に関する知見やノウハウを有する地域の人材の確保・育成に努めるものとする。また、避難の長期化等必要に応じて、プライバシーの確保状況、入浴施設設置の有無及び利用頻度、洗濯等の頻度、医師や看護師等による巡回の頻度、暑さ・寒さ対策の必要性、し尿・ごみの処理の状況など、避難者の健康状態や避難所の衛生状態の把握に努め、必要な措置を講じるよう努めるものとする。</p>	<p>防災基本計画の修正を踏まえた修正 (北海道)</p>																																										

北海道地域防災計画（本 編）新旧対照表

頁	現 行 (令和5年1月)	修 正 (令和6年1月)	修正理由																																																																																										
122-124	<p>第6節 自衛隊派遣要請及び派遣活動計画 派遣要請先 (指定部隊等の長)</p> <p>1 陸上自衛隊</p> <table border="1"> <thead> <tr> <th>指定部隊等の長</th> <th>担当部課</th> <th>所在地</th> <th>電話</th> <th>道機関</th> <th>担当地域</th> </tr> </thead> <tbody> <tr> <td>第2師団長</td> <td>第3部防衛班</td> <td>旭川市春光町国有無番地</td> <td>0166-51-6111 内線 2791 (当直 2300)</td> <td>空知、上川、留萌、宗谷、オホーツクの各総合振興局又は振興局</td> <td>第2師団地区全域</td> </tr> <tr> <td>(新設)</td> <td>(新設)</td> <td>(新設)</td> <td>(新設)</td> <td>(新設)</td> <td>(新設)</td> </tr> <tr> <td colspan="6" style="text-align: center;">(略)</td> </tr> <tr> <td>第5旅団長</td> <td>第3部防衛班</td> <td>帯広市南町南7線31番</td> <td>0155-48-5121 内線 2237 (当直 2303)</td> <td>オホーツク、十勝、釧路、根室の各総合振興局又は振興局</td> <td>第5旅団地区全域</td> </tr> <tr> <td>(新設)</td> <td>(新設)</td> <td>(新設)</td> <td>(新設)</td> <td>(新設)</td> <td>(新設)</td> </tr> <tr> <td>(新設)</td> <td>(新設)</td> <td>(新設)</td> <td>(新設)</td> <td>(新設)</td> <td>(新設)</td> </tr> <tr> <td>第6普通科連隊長(美幌駐屯地司令)</td> <td>連隊第3科</td> <td>網走郡美幌町字田中国有地</td> <td>0152-73-2114 内線 235 (当直 302)</td> <td>オホーツク総合振興局</td> <td>北見市、網走市、大空町、美幌町、津別町、斜里町、清里町、小清水</td> </tr> </tbody> </table>	指定部隊等の長	担当部課	所在地	電話	道機関	担当地域	第2師団長	第3部防衛班	旭川市春光町国有無番地	0166-51-6111 内線 2791 (当直 2300)	空知、上川、留萌、宗谷、オホーツクの各総合振興局又は振興局	第2師団地区全域	(新設)	(新設)	(新設)	(新設)	(新設)	(新設)	(略)						第5旅団長	第3部防衛班	帯広市南町南7線31番	0155-48-5121 内線 2237 (当直 2303)	オホーツク、十勝、釧路、根室の各総合振興局又は振興局	第5旅団地区全域	(新設)	(新設)	(新設)	(新設)	(新設)	(新設)	(新設)	(新設)	(新設)	(新設)	(新設)	(新設)	第6普通科連隊長(美幌駐屯地司令)	連隊第3科	網走郡美幌町字田中国有地	0152-73-2114 内線 235 (当直 302)	オホーツク総合振興局	北見市、網走市、大空町、美幌町、津別町、斜里町、清里町、小清水	<p>第6節 自衛隊派遣要請及び派遣活動計画 派遣要請先 (指定部隊等の長)</p> <p>1 陸上自衛隊</p> <table border="1"> <thead> <tr> <th>指定部隊等の長</th> <th>担当部課</th> <th>所在地</th> <th>電話</th> <th>道機関</th> <th>担当地域</th> </tr> </thead> <tbody> <tr> <td>第2師団長</td> <td>第3部防衛班</td> <td>旭川市春光町国有無番地</td> <td>0166-51-6111 内線 2791 (当直 2300)</td> <td>空知、上川、留萌、宗谷、オホーツクの各総合振興局又は振興局</td> <td>第2師団地区全域</td> </tr> <tr> <td>第2特科連隊長</td> <td>連隊第3科</td> <td>旭川市春光町国有無番地</td> <td>0166-51-6111 内線 2430 (当直 2459)</td> <td>上川、空知の各総合振興局</td> <td>旭川市、幌加内町、愛別町、当麻町、上川町、東川町、東神楽町、剣淵町、和寒町、鷹栖町、比布町、深川市、妹背牛町、秩父別町、沼田町、北竜町、雨竜町</td> </tr> <tr> <td colspan="6" style="text-align: center;">(略)</td> </tr> <tr> <td>第5旅団長</td> <td>第3部防衛班</td> <td>帯広市南町南7線31番</td> <td>0155-48-5121 内線 2950 (当直 2300)</td> <td>オホーツク、十勝、釧路、根室の各総合振興局又は振興局</td> <td>第5旅団地区全域</td> </tr> <tr> <td>第4普通科連隊長</td> <td>連隊第3科</td> <td>帯広市南町南7線31番</td> <td>0155-48-5121 内線 3030 (当直 3001)</td> <td>十勝総合振興局</td> <td>帯広市、芽室町、広尾町、大樹町、浦幌町、豊頃町、幕別町、更別町、中札内村</td> </tr> <tr> <td>第5特科隊長</td> <td>連隊第3科</td> <td>帯広市南町南7線31番</td> <td>0155-48-5121 内線 3230 (当直 3201)</td> <td>十勝総合振興局</td> <td>陸別町、足寄町、音更町、池田町、本別町</td> </tr> </tbody> </table>	指定部隊等の長	担当部課	所在地	電話	道機関	担当地域	第2師団長	第3部防衛班	旭川市春光町国有無番地	0166-51-6111 内線 2791 (当直 2300)	空知、上川、留萌、宗谷、オホーツクの各総合振興局又は振興局	第2師団地区全域	第2特科連隊長	連隊第3科	旭川市春光町国有無番地	0166-51-6111 内線 2430 (当直 2459)	上川、空知の各総合振興局	旭川市、幌加内町、愛別町、当麻町、上川町、東川町、東神楽町、剣淵町、和寒町、鷹栖町、比布町、深川市、妹背牛町、秩父別町、沼田町、北竜町、雨竜町	(略)						第5旅団長	第3部防衛班	帯広市南町南7線31番	0155-48-5121 内線 2950 (当直 2300)	オホーツク、十勝、釧路、根室の各総合振興局又は振興局	第5旅団地区全域	第4普通科連隊長	連隊第3科	帯広市南町南7線31番	0155-48-5121 内線 3030 (当直 3001)	十勝総合振興局	帯広市、芽室町、広尾町、大樹町、浦幌町、豊頃町、幕別町、更別町、中札内村	第5特科隊長	連隊第3科	帯広市南町南7線31番	0155-48-5121 内線 3230 (当直 3201)	十勝総合振興局	陸別町、足寄町、音更町、池田町、本別町	<p>自衛隊派遣要請一覧の更新 (陸上自衛隊北部方面総監部)</p>
指定部隊等の長	担当部課	所在地	電話	道機関	担当地域																																																																																								
第2師団長	第3部防衛班	旭川市春光町国有無番地	0166-51-6111 内線 2791 (当直 2300)	空知、上川、留萌、宗谷、オホーツクの各総合振興局又は振興局	第2師団地区全域																																																																																								
(新設)	(新設)	(新設)	(新設)	(新設)	(新設)																																																																																								
(略)																																																																																													
第5旅団長	第3部防衛班	帯広市南町南7線31番	0155-48-5121 内線 2237 (当直 2303)	オホーツク、十勝、釧路、根室の各総合振興局又は振興局	第5旅団地区全域																																																																																								
(新設)	(新設)	(新設)	(新設)	(新設)	(新設)																																																																																								
(新設)	(新設)	(新設)	(新設)	(新設)	(新設)																																																																																								
第6普通科連隊長(美幌駐屯地司令)	連隊第3科	網走郡美幌町字田中国有地	0152-73-2114 内線 235 (当直 302)	オホーツク総合振興局	北見市、網走市、大空町、美幌町、津別町、斜里町、清里町、小清水																																																																																								
指定部隊等の長	担当部課	所在地	電話	道機関	担当地域																																																																																								
第2師団長	第3部防衛班	旭川市春光町国有無番地	0166-51-6111 内線 2791 (当直 2300)	空知、上川、留萌、宗谷、オホーツクの各総合振興局又は振興局	第2師団地区全域																																																																																								
第2特科連隊長	連隊第3科	旭川市春光町国有無番地	0166-51-6111 内線 2430 (当直 2459)	上川、空知の各総合振興局	旭川市、幌加内町、愛別町、当麻町、上川町、東川町、東神楽町、剣淵町、和寒町、鷹栖町、比布町、深川市、妹背牛町、秩父別町、沼田町、北竜町、雨竜町																																																																																								
(略)																																																																																													
第5旅団長	第3部防衛班	帯広市南町南7線31番	0155-48-5121 内線 2950 (当直 2300)	オホーツク、十勝、釧路、根室の各総合振興局又は振興局	第5旅団地区全域																																																																																								
第4普通科連隊長	連隊第3科	帯広市南町南7線31番	0155-48-5121 内線 3030 (当直 3001)	十勝総合振興局	帯広市、芽室町、広尾町、大樹町、浦幌町、豊頃町、幕別町、更別町、中札内村																																																																																								
第5特科隊長	連隊第3科	帯広市南町南7線31番	0155-48-5121 内線 3230 (当直 3201)	十勝総合振興局	陸別町、足寄町、音更町、池田町、本別町																																																																																								

北海道地域防災計画（本 編）新旧対照表

頁	現 行 (令和5年1月)						修 正 (令和6年1月)						修正理由												
	(略)						<table border="1"> <tr> <td>第 6 即 応機動 連隊長 (美幌 駐屯地 司令)</td> <td>連隊第3 科</td> <td>網走郡美 幌町田中 国宥地</td> <td>0152-73-2114 内線235 (当直302)</td> <td>オホーツク総 合振興局</td> <td>北見市、網 走市、大空 町、美幌町、 津別町、斜 里町、清里 町、小清水 町、訓子府 町、置戸町</td> </tr> <tr> <td colspan="6">(略)</td> </tr> </table>						第 6 即 応機動 連隊長 (美幌 駐屯地 司令)	連隊第3 科	網走郡美 幌町田中 国宥地	0152-73-2114 内線235 (当直302)	オホーツク総 合振興局	北見市、網 走市、大空 町、美幌町、 津別町、斜 里町、清里 町、小清水 町、訓子府 町、置戸町	(略)						
第 6 即 応機動 連隊長 (美幌 駐屯地 司令)	連隊第3 科	網走郡美 幌町田中 国宥地	0152-73-2114 内線235 (当直302)	オホーツク総 合振興局	北見市、網 走市、大空 町、美幌町、 津別町、斜 里町、清里 町、小清水 町、訓子府 町、置戸町																				
(略)																									
	1 陸上自衛隊 (つづき)						1 陸上自衛隊 (つづき)																		
	指定部隊等の 長	担当部課	所在地	電話	道機関	担当地域	指定部隊等の 長	担当部課	所在地	電話	道機関	担当地域													
第 7 師 団 地 区	第7師団 長	第3部防 衛班	千歳市祝 梅1016	0123-23-5131 内線2275 (当直2208)	石狩、胆振、空 知、日高の各 総合振興局又 は振興局	第7師団地 区全域	第7師団 長	第3部防 衛班	千歳市祝 梅1016	0123-23-5131 内線2275 (当直2208)	石狩、胆振、空 知、日高の各 総合振興局又 は振興局	第7師団地 区全域													
	(新設)	(新設)	(新設)	(新設)	(新設)	(新設)	第7.1戦 車連隊長	連隊第3 科	千歳市北 信濃724	0123-23-2106 内線5530 (当直5502)	胆振総合振興 局	登別市、室 蘭市、伊達 市、洞爺湖 町、豊浦町、 壮瞥町													
	第7.2戦 車連隊長 (北恵庭 駐屯地司 令)	連隊第3 科	恵庭市柏 木町531	0123-32-2101 内線235 (当直300)	石狩振興局、 空知総合振興 局	恵庭市、北 広島市、南 幌町、長沼 町、栗山町、 由仁町、夕 張市	第7.2戦 車連隊長 (北恵庭 駐屯地司 令)	連隊第3 科	恵庭市柏 木町531	0123-32-2101 内線235 (当直300)	石狩振興局、 空知総合振興 局	恵庭市、北 広島市、南 幌町、長沼 町、栗山町、 由仁町、夕 張市													
	(新設)	(新設)	(新設)	(新設)	(新設)	(新設)	第7.3戦 車連隊長	連隊第3 科	恵庭市恵 南63	0123-32-3101 内線535 (当直590)	胆振総合振興 局	苫小牧市、 白老町													
	(新設)	(新設)	(新設)	(新設)	(新設)	(新設)	第1.1普 通科連隊 長	連隊第3 科	千歳市祝 梅1016	0123-32-5131 内線2335 (当直4400)	石狩振興局	千歳市													
	(新設)	(新設)	(新設)	(新設)	(新設)	(新設)	第7.7特 科連隊長	連隊第3 科	千歳市祝 梅1016	0123-32-5131 内線2435 (当直4410)	胆振総合振興 局、日高振興 局	安平町、厚 真町、むか わ町、日高 町、平取町													
	(略)						(略)																		
第 1 1	(略)						(略)																		
	第1.0 即応機 動連隊 長(滝川 駐屯地)	連隊第3 科	滝川市泉 町236	0125-22-2141 内線230 (当直302)	空知総合振興 局、石狩振興 局	芦別市、赤 平市、歌志 内市、砂川 市、滝川市、 新十津川	第1.0 即応機 動連隊 長(滝川	連隊第3 科	滝川市泉 町236	0125-22-2141 内線230 (当直302)	空知総合振興 局、石狩振興 局	芦別市、赤 平市、歌志 内市、砂川 市、滝川市、													

北海道地域防災計画（本 編）新旧対照表

頁	現 行 (令和5年1月)						修 正 (令和6年1月)						修正理由	
	旅 団 地 区	司令)				町、浦臼町、 奈井江町、 上砂川町、 石狩市、当 別町	旅 団 地 区	駐屯地 司令)					新十津川 町、浦臼町、 奈井江町、 上砂川町、 石狩市、当 別町	
		(新設)	(新設)	(新設)	(新設)	(新設)		第18 普通科 連隊長	連隊第3 科	札幌市南 区真駒内 17	011-581-3191 内線2503 (当直3419)	石狩振興局、 後志総合振興 局	札幌市、神 恵内村、泊 村、岩内町、 共和町、俱 知安町、京 極町、喜茂 別町、蘭越 町、ニセコ 町、留寿都 村、真狩村	
	(略)						(略)							
	1 陸上自衛隊 (つづき)						1 陸上自衛隊 (つづき)							
	指定部隊等の 長	担当部課	所在地	電話	道機関	担当地域	指定部隊等の 長	担当部課	所在地	電話	道機関	担当地域		
	その他	第1特科 団長(北 千歳駐屯 地司令)	団第3科	千歳市北 信濃 724	0123-23-2106 内線 239 (当直 302)	石狩振興局	その他	第1特科 団長(北 千歳駐屯 地司令)	団第3科	千歳市北 信濃 724	0123-23-2106 内線 5235 (当直 5302)	石狩振興局		
	(略)						(略)							
128	第9節 救助救出計画						第9節 救助救出計画						「海上保安庁防災業務計画」に おいて記載が追加されたことに あわせて記載の追加 (第一管区海上保安本部)	
	第1 実施責任 2 第一管区海上保安本部 海上における遭難者の救出救助を実施する。						第1 実施責任 2 第一管区海上保安本部 海上における遭難者の救出救助を実施する。 <u>また、海上における災害応急対策の実施に支障を来さない範囲において、陸上における救助・救出活動等について支援する。</u>							
129	第10節 医療救護計画						第10節 医療救護計画						防災基本計画の修正を踏まえた 修正 (北海道)	
	第2 医療救護活動の実施 1 北海道 (5) 道は、災害派遣医療チーム(DMAT)による活動と並行して、また、災害派遣医療チーム(DMAT)活動の終了以降、日本医師会災害医療チーム(JMAT)、日本赤十字社、独立行政法人国立病院機構、国立大学病院、 <u>日本歯科医師会</u> 、日本薬剤師会、日本看護協会、民間医療機関等からの医療チーム派遣等の協力を得て、避難所、救護所も含め、被災地における医療提供体制の確保・継続を図るものとし、その調整に当たり、災害医療コーディネーターや災害時小児周産期リエゾン、道に対して適宜助言及び支援を行うものとする。その際、道は、医療チーム等の交代により医療情報が断絶することのないよう、被災地における診療情報の引継ぎが適切に実施されるよう、努めるものとする。						第2 医療救護活動の実施 1 北海道 (5) 道は、災害派遣医療チーム(DMAT)による活動と並行して、また、災害派遣医療チーム(DMAT)活動の終了以降、日本医師会災害医療チーム(JMAT)、日本赤十字社、独立行政法人国立病院機構、国立大学病院、 <u>日本災害歯科支援チーム(JDAT)</u> 、日本薬剤師会、日本看護協会、民間医療機関等からの医療チーム派遣等の協力を得て、避難所、救護所も含め、被災地における医療提供体制の確保・継続を図るものとし、その調整に当たり、災害医療コーディネーターや災害時小児周産期リエゾン、道に対して適宜助言及び支援を行うものとする。その際、道は、医療チーム等の交代により医療情報が断絶することのないよう、被災地における診療情報の引継ぎが適切に実施されるよう、努めるものとする。							

北海道地域防災計画（本 編）新旧対照表

頁	現 行（令和5年1月）	修 正（令和6年1月）	修正理由
135	<p>第13節 交通応急対策計画</p> <p>第1 交通応急対策の実施</p> <p>発災後の道路啓開、応急復旧を迅速に行うため、関係機関及び道路管理者相互の連携の下、あらかじめ道路啓開等の計画を立案するなど事前の備えを推進する。</p>	<p>第13節 交通応急対策計画</p> <p>第1 交通応急対策の実施</p> <p>発災後の道路啓開、応急復旧を迅速に行うため、関係機関及び道路管理者相互の連携の下、あらかじめ道路啓開等の計画を立案するなど事前の備えを推進する。</p> <p><u>道路啓開については、北海道道路啓開計画【第2版】（令和4年12月 北海道道路啓開計画検討協議会）に基づき実施する。</u></p>	<p>本文中に記載の「道路啓開等の計画」が策定されたため、当該計画に準拠し対策実施することを新たに記載（北海道）</p>
136	<p>第3 海上交通安全の確保</p> <p>1～3 略</p> <p><u>4</u> 水路の水深に異常を生じたと認められるときは、必要に応じて調査を行うとともに、応急標識を設置する等により水路の安全を確保する。</p> <p><u>5</u> 航路標識が損壊し又は流出したときは、速やかに復旧に努めるほか、必要に応じて応急標識の設置に努める。</p>	<p>第3 海上交通安全の確保</p> <p>1～3 略</p> <p><u>4</u> <u>船舶交通の混乱を避けるため、災害の概要、港湾・岸壁及び航路標識の状況、関係機関との連絡手段等、船舶の安全な運航に必要と考えられる情報について、無線等を通じ船舶への情報提供を行う。</u></p> <p><u>5</u> 水路の水深に異常を生じたと認められるときは、必要に応じて調査を行うとともに、応急標識を設置する等により水路の安全を確保する。</p> <p><u>6</u> 航路標識が損壊し又は流出したときは、速やかに復旧に努めるほか、必要に応じて応急標識の設置に努める。</p>	<p>「海上保安庁防災業務計画」において記載が追加されたことにあわせて記載の追加（第一管区海上保安本部）</p>
137	<p>第4 緊急輸送のための交通規制</p> <p>2 緊急通行車両の確認手続</p> <p>(5) <u>事前届出制度</u>の普及等</p> <p>道、市町村及び地方行政機関は、<u>発災後、当該車両に対して緊急通行車両標章を円滑に交付されるよう</u>、輸送協定を締結した事業者等に対し、<u>緊急通行車両標章交付のための事前届出制度の周知を行うとともに、自らも事前届出を積極的にする</u>など、その普及を図るものとする。</p>	<p>第4 緊急輸送のための交通規制</p> <p>2 緊急通行車両の確認手続</p> <p>(5) <u>発災前確認手続</u>の普及等</p> <p>道、市町村及び地方行政機関は、輸送協定を締結した事業者等に対し、<u>緊急通行車両標章交付のための確認手続を発災前に行うことができる旨周知を行うとともに、自らも発災前の手続を積極的に行う</u>など、その普及を図るものとする。</p>	<p>事前届出制度が廃止され、発災前においても緊急通行車両の確認手続を実施することが可能になったことによる修正（北海道警察本部）</p>
146	<p>第19節 電力施設災害応急計画</p> <p>第1 電力施設の状況</p> <p>1 北海道電力株式会社及び北海道電力ネットワーク株式会社の施設は次のとおりである。</p> <p>(1) 水力発電設備</p> <p>(2) 火力発電設備</p> <p>(3) 原子力発電設備</p> <p><u>(4) 変電設備</u></p> <p><u>(5) 送電設備</u></p> <p><u>(6) 配電設備</u></p> <p><u>(7) 通信設備</u></p> <p>2 電源開発株式会社東日本支店北海道事務所の施設の状況は、次のとおりである。</p> <p>(1) 水力発電設備</p> <p>(2) 送変電設備</p> <p>(3) 通信設備</p>	<p>第19節 電力施設災害応急計画</p> <p>第1 電力施設の状況</p> <p>1 北海道電力株式会社及び北海道電力ネットワーク株式会社の施設の<u>状況は、次のとおり</u>である。</p> <p>(1) 水力発電設備</p> <p>(2) 火力発電設備</p> <p>(3) 原子力発電設備</p> <p><u>(4) 地熱発電設備</u></p> <p><u>(5) 変電設備</u></p> <p><u>(6) 送電設備</u></p> <p><u>(7) 配電設備</u></p> <p><u>(8) 通信設備</u></p> <p>2 電源開発株式会社東日本支店北海道事務所<u>及び電源開発送変電ネットワーク株式会社の</u>施設の状況は、次のとおりである。</p> <p>(1) 水力発電設備</p> <p>(2) 送変電設備</p> <p>(3) 通信設備</p>	<p>第1の1及び2の記載方法統一（北海道）</p> <p>保有施設の追加記載（北海道電力株式会社）</p> <p>送変電部門の会社分割を踏まえた修正（電源開発株式会社）</p>

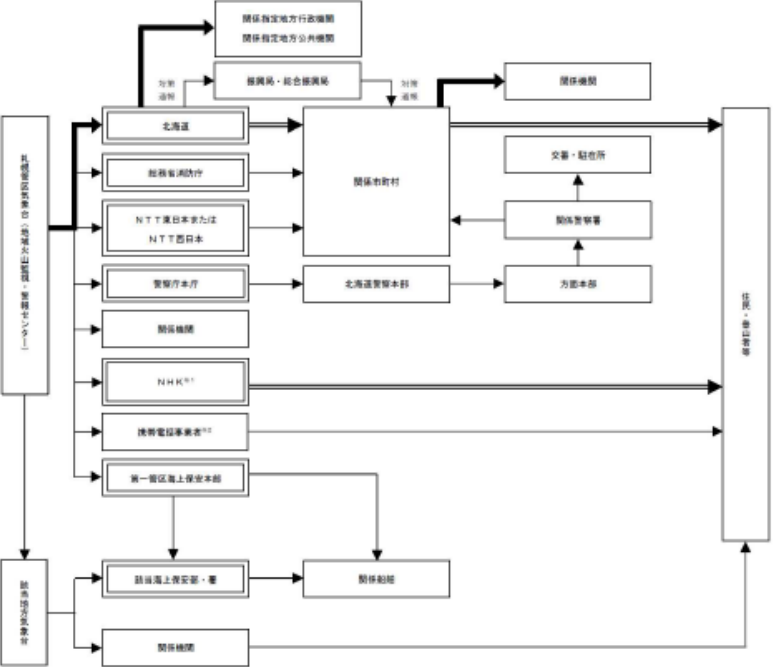
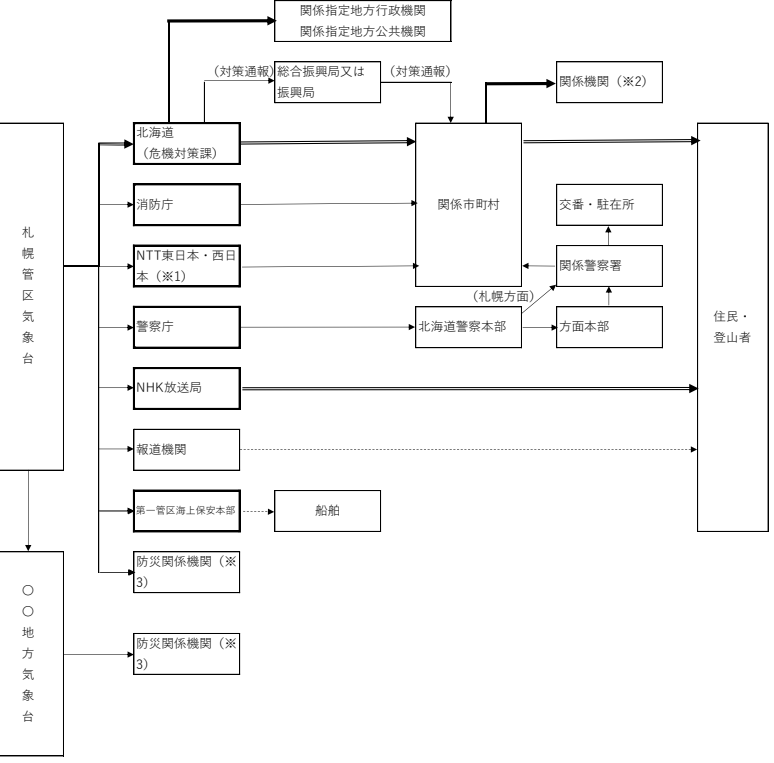
北海道地域防災計画（本 編）新旧対照表

頁	現 行（令和5年1月）	修 正（令和6年1月）	修正理由																																																
146	<p>第2 応急対策</p> <p>電力施設を防護し、被災地に対する電力供給を確保するため、北海道電力株式会社、北海道電力ネットワーク株式会社及び電源開発株式会社は、それぞれ次の対策を講ずるものとする。</p> <p>1 略</p> <p>2 電源開発株式会社東日本支店北海道事務所 災害に対処して遺漏のないよう応急措置及び復旧を図るための災害対策組織等を定め、災害対策に必要な措置を講ずるものとする。</p>	<p>第2 応急対策</p> <p>電力施設を防護し、被災地に対する電力供給を確保するため、北海道電力株式会社、北海道電力ネットワーク株式会社、電源開発株式会社及び電源開発送変電ネットワーク株式会社は、それぞれ次の対策を講ずるものとする。</p> <p>1 略</p> <p>2 電源開発株式会社東日本支店北海道事務所及び電源開発送変電ネットワーク株式会社 災害に対処して遺漏のないよう応急措置及び復旧を図るための災害対策組織等を定め、災害対策に必要な措置を講ずるものとする。</p>	<p>送変電部門の会社分割を踏まえた修正 (電源開発株式会社)</p>																																																
166	<p>第31節 災害ボランティアとの連携計画</p> <p>第2 ボランティアの受入れ</p> <p>道、市町村、社会福祉協議会及び関係団体は、相互に協力し、ボランティア活動に関する被災地のニーズの把握に努めるとともに、ボランティアの受入れ及びその調整のほか、ボランティア活動をコーディネートする人材の配置等、被災地の早期復旧に向け、ボランティアの受入体制の確保に努める。</p> <p>また、ボランティアの受入れに当たっては、<u>高齢者や障がい者等への支援や、外国人とのコミュニケーション等</u>ボランティアの技能等が効果的に活かされるよう配慮するとともに、必要に応じてボランティア活動の拠点を提供するなど、その活動が円滑に行われるよう必要な支援に努める。</p>	<p>第31節 災害ボランティアとの連携計画</p> <p>第2 ボランティアの受入れ</p> <p>道、市町村、社会福祉協議会及び関係団体は、相互に協力し、ボランティア活動に関する被災地のニーズの把握に努めるとともに、ボランティアの受入れ及びその調整のほか、ボランティア活動をコーディネートする人材の配置等、被災地の早期復旧に向け、ボランティアの受入体制の確保に努める。</p> <p>また、ボランティアの受入れに当たっては、ボランティアの技能等が効果的に活かされるよう配慮するとともに、必要に応じてボランティア活動の拠点を提供するなど、その活動が円滑に行われるよう必要な支援に努める。</p>	<p>防災基本計画において具体的な例示記載が削除されたことに伴う修正 (北海道)</p>																																																
170	<p>第4 救助の実施と種類</p> <p>1 救助の実施と種類</p> <p>知事は、救助法適用市町村に対し、同法に基づき次に掲げるもののうち、必要と認める救助を実施するものとする。</p> <p>なお、知事は、市町村長が実施した方がより迅速に災害に対処できると判断される次に掲げる救助の実施について市町村長へ個別の災害ごとに救助に関する事務を通知により委任する。</p> <p><u>(1) 災害が発生した場合</u></p> <table border="1"> <thead> <tr> <th>救助の種類</th> <th>実施期間</th> <th>実施者区分</th> </tr> </thead> <tbody> <tr> <td>避難所の設置</td> <td>7日以内</td> <td>市町村・日赤道支部</td> </tr> <tr> <td>応急仮設住宅の供与</td> <td>20日以内に着工 建設工事完了後3ヶ月以内 ※特定行政庁の許可を受けて2年以内に延長可能</td> <td>対象者、対象箇所の選定～市町村 設置～道（但し、委任したときは市町村）</td> </tr> <tr> <td>炊き出しその他による食品の給与</td> <td>7日以内</td> <td>市町村</td> </tr> <tr> <td>飲料水の供給</td> <td>7日以内</td> <td>市町村</td> </tr> <tr> <td>被服、寝具その他生活必需品の給与又は貸与</td> <td>10日以内</td> <td>市町村</td> </tr> <tr> <td>医療</td> <td>14日以内</td> <td>医療班～道・日赤道支部（但し、委任したときは市町村）</td> </tr> <tr> <td>助産</td> <td>分べんの日から7日以内</td> <td>医療班～道・日赤道支部（但し、委任したときは市町村）</td> </tr> <tr> <td>災害にかかった者の救出</td> <td>3日以内</td> <td>市町村</td> </tr> <tr> <td>住宅の応急修理</td> <td>3か月以内（国の災害対策本部が設置された場合は、6か月以内）</td> <td>市町村</td> </tr> <tr> <td>学用品の給与</td> <td>教科書等 1か月以内 文房具等 15日以内</td> <td>市町村 市町村</td> </tr> <tr> <td>埋葬</td> <td>10日以内</td> <td>市町村</td> </tr> <tr> <td>遺体の捜索</td> <td>10日以内</td> <td>市町村</td> </tr> <tr> <td>遺体の処理</td> <td>10日以内</td> <td>市町村・日赤道支部</td> </tr> <tr> <td>障害物の除去</td> <td>10日以内</td> <td>市町村</td> </tr> <tr> <td>生業資金の貸与</td> <td></td> <td>現在運用されていない</td> </tr> </tbody> </table> <p><u>(注) 期間については、すべて災害発生の日から起算することとし、内閣総理大臣の承認を得て実施期間を延長することができる。</u></p>	救助の種類	実施期間	実施者区分	避難所の設置	7日以内	市町村・日赤道支部	応急仮設住宅の供与	20日以内に着工 建設工事完了後3ヶ月以内 ※特定行政庁の許可を受けて2年以内に延長可能	対象者、対象箇所の選定～市町村 設置～道（但し、委任したときは市町村）	炊き出しその他による食品の給与	7日以内	市町村	飲料水の供給	7日以内	市町村	被服、寝具その他生活必需品の給与又は貸与	10日以内	市町村	医療	14日以内	医療班～道・日赤道支部（但し、委任したときは市町村）	助産	分べんの日から7日以内	医療班～道・日赤道支部（但し、委任したときは市町村）	災害にかかった者の救出	3日以内	市町村	住宅の応急修理	3か月以内（国の災害対策本部が設置された場合は、6か月以内）	市町村	学用品の給与	教科書等 1か月以内 文房具等 15日以内	市町村 市町村	埋葬	10日以内	市町村	遺体の捜索	10日以内	市町村	遺体の処理	10日以内	市町村・日赤道支部	障害物の除去	10日以内	市町村	生業資金の貸与		現在運用されていない	<p>第4 救助の実施と種類</p> <p>1 救助の実施と種類</p> <p>知事は、救助法適用市町村に対し、同法に基づき次に掲げるもののうち、必要と認める救助を実施するものとする。</p> <p>なお、知事は、市町村長が実施した方がより迅速に災害に対処できると判断される次に掲げる救助の実施について市町村長へ個別の災害ごとに救助に関する事務を通知により委任する。</p>	<p>救助の種類等の表の記載方法の変更や文言修正、体裁整理 (北海道)</p>
救助の種類	実施期間	実施者区分																																																	
避難所の設置	7日以内	市町村・日赤道支部																																																	
応急仮設住宅の供与	20日以内に着工 建設工事完了後3ヶ月以内 ※特定行政庁の許可を受けて2年以内に延長可能	対象者、対象箇所の選定～市町村 設置～道（但し、委任したときは市町村）																																																	
炊き出しその他による食品の給与	7日以内	市町村																																																	
飲料水の供給	7日以内	市町村																																																	
被服、寝具その他生活必需品の給与又は貸与	10日以内	市町村																																																	
医療	14日以内	医療班～道・日赤道支部（但し、委任したときは市町村）																																																	
助産	分べんの日から7日以内	医療班～道・日赤道支部（但し、委任したときは市町村）																																																	
災害にかかった者の救出	3日以内	市町村																																																	
住宅の応急修理	3か月以内（国の災害対策本部が設置された場合は、6か月以内）	市町村																																																	
学用品の給与	教科書等 1か月以内 文房具等 15日以内	市町村 市町村																																																	
埋葬	10日以内	市町村																																																	
遺体の捜索	10日以内	市町村																																																	
遺体の処理	10日以内	市町村・日赤道支部																																																	
障害物の除去	10日以内	市町村																																																	
生業資金の貸与		現在運用されていない																																																	

北海道地域防災計画（本 編）新旧対照表

頁	現 行（令和5年1月）	修 正（令和6年1月）	修正理由																																																			
	<p>(2) 災害が発生するおそれがある場合</p> <table border="1" data-bbox="277 236 929 295"> <thead> <tr> <th>救助の種類</th> <th>実施期間</th> <th>実施者区分</th> </tr> </thead> <tbody> <tr> <td>避難所の設置</td> <td>救助を開始した日から、災害が発生しないと判明し、現に救助の必要がなくなった日まで</td> <td>市町村</td> </tr> </tbody> </table> <p>2 救助に必要とする措置 知事は、救助を行うため必要とする場合における関係者に対する従事命令、協力の、物資の収用、立入検査等を、その緊急の限度においてそれぞれ救助法及び同施行令、規則ならびに細則の定めにより公用令書その他所定の定めにより実施するものとし、同法第5条、第6条により行う指定行政機関の長又は指定地方行政機関の長が公用令書等によって行う職務について相互に協力をしなければならない。</p>	救助の種類	実施期間	実施者区分	避難所の設置	救助を開始した日から、災害が発生しないと判明し、現に救助の必要がなくなった日まで	市町村	<table border="1" data-bbox="1055 181 1836 1125"> <thead> <tr> <th>救助の種類</th> <th>主な対象者</th> <th>実施者区分</th> </tr> </thead> <tbody> <tr> <td>避難所の設置（供与）</td> <td>・災害により現に被害を受け、又は受けるおそれのある者 ・災害が発生するおそれのある場合において、被害を受けるおそれがあり、現に救助を要する者</td> <td>市町村・日赤道支部 市町村</td> </tr> <tr> <td>応急仮設住宅の供与</td> <td>住家が全壊、全焼又は流失し、居住する住家がない者であって、自らの資力では住宅を得ることができない者</td> <td>対象者、対象箇所の選定：市町村 設置：道（但し、委任したときは市町村）</td> </tr> <tr> <td>炊き出しその他による食品の給与</td> <td>避難所に避難している者又は住家に被害を受け、若しくは災害により現に炊事のできない者</td> <td>市町村</td> </tr> <tr> <td>飲料水の供給</td> <td>災害のために現に飲料水を得ることができない者</td> <td>市町村</td> </tr> <tr> <td>被服、寝具その他生活必需品の給与又は貸与</td> <td>住家の全壊、全焼、流失、半壊、半焼又は床上浸水、全島避難等により、生活上必要な被服、寝具、その他生活必需品を喪失又は損傷等により使用することができず、直ちに日常生活を営むことが困難な者</td> <td>市町村</td> </tr> <tr> <td>医療</td> <td>災害により医療の途を失った者</td> <td>救護班：道・日赤道支部 （但し、委任したときは市町村）</td> </tr> <tr> <td>助産</td> <td>災害発生の日以前又は以後の7日以内に分娩した者であって、災害のため助産の途を失った者</td> <td>救護班：道・日赤道支部 （但し、委任したときは市町村）</td> </tr> <tr> <td>被災者の救出</td> <td>災害のため現に生命若しくは身体が危険な状態にある者又は生死不明の状態にある者を捜索し、又は救出する者</td> <td>市町村</td> </tr> <tr> <td>被災した住宅の応急修理</td> <td>災害のため住宅が半壊（焼）又はこれに準ずる程度の損傷を受け、雨水の浸入等を放置すれば住家の被害が拡大するおそれがある者 など</td> <td>市町村</td> </tr> <tr> <td>学用品の給与</td> <td>災害により住家の全壊（焼）、流失、半壊（焼）又は床上浸水による損失若しくは損傷等により学用品を使用することができず、就学上支障のある小学校児童、中学校生徒及び高等学校生徒（幼稚園児、専門学校生、大学生等は対象外）</td> <td>市町村</td> </tr> <tr> <td>埋葬</td> <td>災害の際死亡した者を対象に、実際に埋葬を実施する者に支給</td> <td>市町村</td> </tr> <tr> <td>遺体の捜索</td> <td>災害のため現に行方不明の状態にあり、かつ、四圍の事情により、すでに死亡していると推定される者を捜索する</td> <td>市町村</td> </tr> <tr> <td>遺体の処理</td> <td>災害の際死亡した者に、死体に関する処理（埋葬を除く）をする</td> <td>市町村・日赤道支部</td> </tr> <tr> <td>障害物の除去</td> <td>半壊（焼）又は床上浸水した住家であって、住居又はその周辺に運ばれた土石、竹木等で一時的に居住できない状態にあり、自力では当該障害物を除去できない者</td> <td>市町村</td> </tr> </tbody> </table> <p>2 救助の程度、方法及び期間 災害救助法が適用された場合の救助の程度、方法及び期間については、災害救助法施行細則第12条によるものとする。 なお、災害救助法施行細則第12条により救助の適切な実施が困難な場合には、知事は、内閣総理大臣に協議し、同意を得た上で、救助の程度、方法及び期間を定めることができる。</p> <p>3 救助に必要とする措置 知事は、救助を行うため必要とする場合における関係者に対する従事命令、協力の、物資の収用、立入検査等を、その緊急の限度においてそれぞれ救助法及び同施行令、規則ならびに細則の定めにより公用令書その他所定の定めにより実施するものとし、同法第5条、第6条により行う指定行政機関の長又は指定地方行政機関の長が公用令書等によって行う職務について相互に協力をしなければならない。</p>	救助の種類	主な対象者	実施者区分	避難所の設置（供与）	・災害により現に被害を受け、又は受けるおそれのある者 ・災害が発生するおそれのある場合において、被害を受けるおそれがあり、現に救助を要する者	市町村・日赤道支部 市町村	応急仮設住宅の供与	住家が全壊、全焼又は流失し、居住する住家がない者であって、自らの資力では住宅を得ることができない者	対象者、対象箇所の選定：市町村 設置：道（但し、委任したときは市町村）	炊き出しその他による食品の給与	避難所に避難している者又は住家に被害を受け、若しくは災害により現に炊事のできない者	市町村	飲料水の供給	災害のために現に飲料水を得ることができない者	市町村	被服、寝具その他生活必需品の給与又は貸与	住家の全壊、全焼、流失、半壊、半焼又は床上浸水、全島避難等により、生活上必要な被服、寝具、その他生活必需品を喪失又は損傷等により使用することができず、直ちに日常生活を営むことが困難な者	市町村	医療	災害により医療の途を失った者	救護班：道・日赤道支部 （但し、委任したときは市町村）	助産	災害発生の日以前又は以後の7日以内に分娩した者であって、災害のため助産の途を失った者	救護班：道・日赤道支部 （但し、委任したときは市町村）	被災者の救出	災害のため現に生命若しくは身体が危険な状態にある者又は生死不明の状態にある者を捜索し、又は救出する者	市町村	被災した住宅の応急修理	災害のため住宅が半壊（焼）又はこれに準ずる程度の損傷を受け、雨水の浸入等を放置すれば住家の被害が拡大するおそれがある者 など	市町村	学用品の給与	災害により住家の全壊（焼）、流失、半壊（焼）又は床上浸水による損失若しくは損傷等により学用品を使用することができず、就学上支障のある小学校児童、中学校生徒及び高等学校生徒（幼稚園児、専門学校生、大学生等は対象外）	市町村	埋葬	災害の際死亡した者を対象に、実際に埋葬を実施する者に支給	市町村	遺体の捜索	災害のため現に行方不明の状態にあり、かつ、四圍の事情により、すでに死亡していると推定される者を捜索する	市町村	遺体の処理	災害の際死亡した者に、死体に関する処理（埋葬を除く）をする	市町村・日赤道支部	障害物の除去	半壊（焼）又は床上浸水した住家であって、住居又はその周辺に運ばれた土石、竹木等で一時的に居住できない状態にあり、自力では当該障害物を除去できない者	市町村	
救助の種類	実施期間	実施者区分																																																				
避難所の設置	救助を開始した日から、災害が発生しないと判明し、現に救助の必要がなくなった日まで	市町村																																																				
救助の種類	主な対象者	実施者区分																																																				
避難所の設置（供与）	・災害により現に被害を受け、又は受けるおそれのある者 ・災害が発生するおそれのある場合において、被害を受けるおそれがあり、現に救助を要する者	市町村・日赤道支部 市町村																																																				
応急仮設住宅の供与	住家が全壊、全焼又は流失し、居住する住家がない者であって、自らの資力では住宅を得ることができない者	対象者、対象箇所の選定：市町村 設置：道（但し、委任したときは市町村）																																																				
炊き出しその他による食品の給与	避難所に避難している者又は住家に被害を受け、若しくは災害により現に炊事のできない者	市町村																																																				
飲料水の供給	災害のために現に飲料水を得ることができない者	市町村																																																				
被服、寝具その他生活必需品の給与又は貸与	住家の全壊、全焼、流失、半壊、半焼又は床上浸水、全島避難等により、生活上必要な被服、寝具、その他生活必需品を喪失又は損傷等により使用することができず、直ちに日常生活を営むことが困難な者	市町村																																																				
医療	災害により医療の途を失った者	救護班：道・日赤道支部 （但し、委任したときは市町村）																																																				
助産	災害発生の日以前又は以後の7日以内に分娩した者であって、災害のため助産の途を失った者	救護班：道・日赤道支部 （但し、委任したときは市町村）																																																				
被災者の救出	災害のため現に生命若しくは身体が危険な状態にある者又は生死不明の状態にある者を捜索し、又は救出する者	市町村																																																				
被災した住宅の応急修理	災害のため住宅が半壊（焼）又はこれに準ずる程度の損傷を受け、雨水の浸入等を放置すれば住家の被害が拡大するおそれがある者 など	市町村																																																				
学用品の給与	災害により住家の全壊（焼）、流失、半壊（焼）又は床上浸水による損失若しくは損傷等により学用品を使用することができず、就学上支障のある小学校児童、中学校生徒及び高等学校生徒（幼稚園児、専門学校生、大学生等は対象外）	市町村																																																				
埋葬	災害の際死亡した者を対象に、実際に埋葬を実施する者に支給	市町村																																																				
遺体の捜索	災害のため現に行方不明の状態にあり、かつ、四圍の事情により、すでに死亡していると推定される者を捜索する	市町村																																																				
遺体の処理	災害の際死亡した者に、死体に関する処理（埋葬を除く）をする	市町村・日赤道支部																																																				
障害物の除去	半壊（焼）又は床上浸水した住家であって、住居又はその周辺に運ばれた土石、竹木等で一時的に居住できない状態にあり、自力では当該障害物を除去できない者	市町村																																																				

北海道地域防災計画（本 編）新旧対照表

頁	現 行（令和5年1月）	修 正（令和6年1月）	修正理由
187	<p>第7章 火山災害対策計画 第4節 災害応急対策計画</p> <p>第2 12 噴火警報等の伝達</p>  <p>・二重線で囲まれている機関は、気象業務法施行令第8条第1号及び第9条の規定に基づく法定伝達先。 ・二重線の経路は、気象業務法第15条の2によって、特別警報の通知もしくは周知の措置が義務づけられている伝達経路。 ・太線及び二重線の経路は、火山現象警報、火山現象特別警報、火山の状況に関する解説情報（臨時）及び噴火速報が発表された際に、活動火山対策特別措置法第12条によって、通報又は要請等が義務づけられている伝達経路。</p> <p>※1 あらかじめ定められた通信系統が障害となった場合は、札幌放送局及び該当する地方の放送局へ通知する。 ※2 緊急速報メールは、火山現象特別警報が当該市町村を対象として初めて発表されたときに、気象台から携帯電話事業者を通じて配信される。</p> <p>※ 道警察本部は、直ちに関係する警察署を通じ、関係市町村に通知しなければならない。 ※ NHK放送局は、直ちに通知された事項を放送しなければならない。 ※ 「火山現象特別警報」が発表された場合、気象庁から携帯電話事業者を介して携帯電話ユーザーに「緊急速報メール」が配信される。 ※ 各火山を所管する関係機関は、別表1、2のとおり</p>	<p>第7章 火山災害対策計画 第4節 災害応急対策計画</p> <p>第2 12 噴火警報等の伝達</p>  <p>○ ○ 地方気象台</p> <p>□ (二重線) で囲まれている機関は、気象業務法の規定に基づく火山現象特別警報、火山現象警報の通知先 ≡ (二重線) は、特別警報が発表された際の気象業務法の規定に基づく通知もしくは周知の措置が義務づけられている伝達経路 ≡ (太線) 及び (二重線) の経路は、火山現象特別警報、火山現象警報、火山の状況に関する解説情報（臨時）及び噴火速報が発表されたときに活動火山対策特別措置法第12条によって、通報又は要請等が義務づけられている伝達経路。 は、放送・無線</p> <p>(※1) NTT東日本・西日本には、火山現象特別警報及び火山現象警報のみ伝達 (※2) 各火山を所管する関係機関は、別表1、2のとおり。 (※3) 北海道開発局、北海道運輸局、陸上自衛隊北方総監部（情報部資料課） 等</p>	<p>修正理由</p> <p>噴火警報等伝達系統図の全部修正</p> <ul style="list-style-type: none"> 各地方気象台と各海上保安部・署の接続廃止に伴う修正【海上保安官署→第一管区海上保安本部】 緊急速報メール（火山現象に関する特別警報）終了に伴う修正（携帯電話事業者及び注釈を削除） 法定伝達先機関と法定伝達先機関以外の記載方法を整理（北海道）（札幌管区気象台）

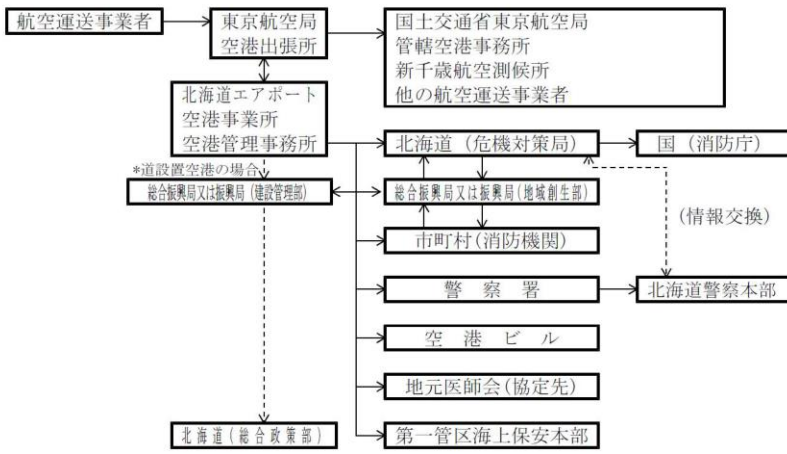
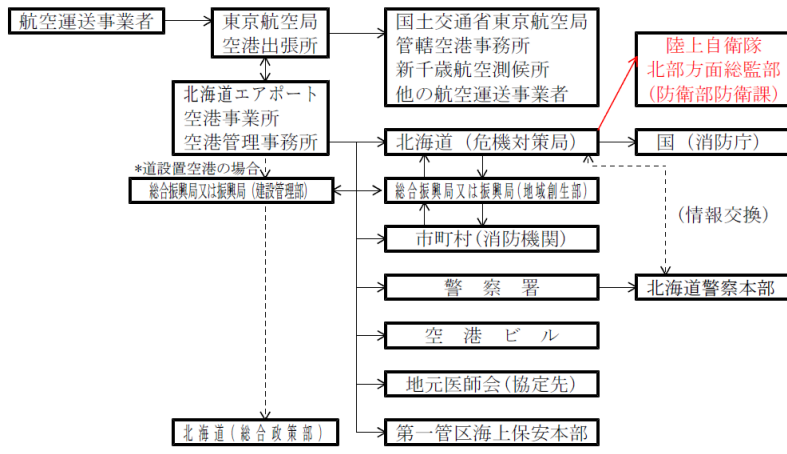
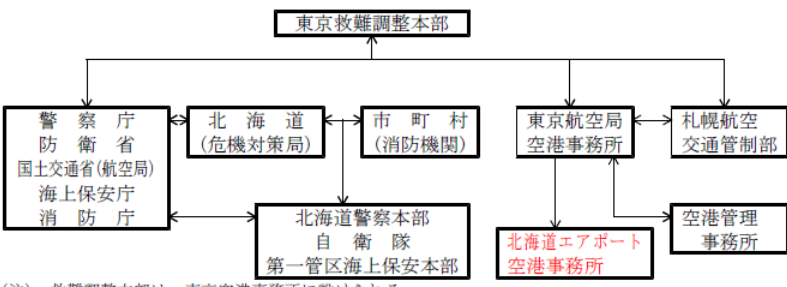
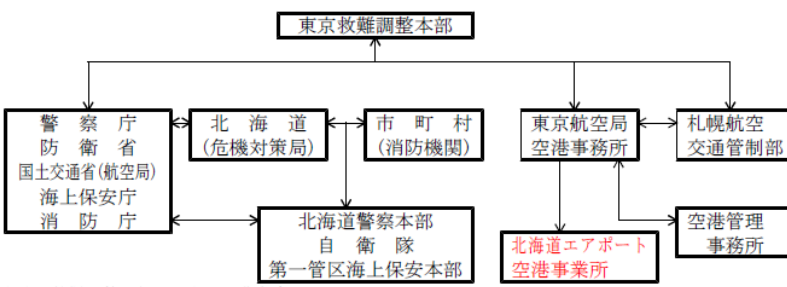
北海道地域防災計画（本 編）新旧対照表

頁	現 行（令和5年1月）	修 正（令和6年1月）	修正理由
205	<p>第9章 事故災害対策計画 第2節 航空災害対策計画</p> <p>1 空港区域内又は空港区域周辺の場合</p> <p>(1) 国土交通省・防衛省管理空港【新千歳】</p>	<p>第9章 事故災害対策計画 第2節 航空災害対策計画</p> <p>1 空港区域内又は空港区域周辺の場合</p> <p>(1) 国土交通省・防衛省管理空港【新千歳】</p>	<p>連絡系統の明確化 (陸上自衛隊北部方面総監部)</p> <ul style="list-style-type: none"> ・本計画内での記載整合 (事務所→事業所) ・「空港ビル」は北海道エアポートが管理運営しているため、系統図から削除 (東京航空局新千歳空港事務所)
205	<p>(2) 国土交通省・防衛省管理空港【丘珠】</p>	<p>(2) 国土交通省・防衛省管理空港【丘珠】</p>	<p>連絡系統の明確化 (陸上自衛隊北部方面総監部)</p>

北海道地域防災計画（本編）新旧対照表

頁	現 行 (令和5年1月)	修 正 (令和6年1月)	修正理由
206	<p>(3) 国土交通省管理空港【稚内・釧路・函館】</p>	<p>(3) 国土交通省管理空港【稚内・釧路・函館】</p>	<p>連絡系統の明確化 (陸上自衛隊北部方面総監部)</p> <ul style="list-style-type: none"> ・本計画内での記載整合 (事務所→事業所) ・「空港ビル」は北海道エアポートが管理運営しているため、系統図から削除 (東京航空局新千歳空港事務所)
206	<p>(4) 北海道管理空港【中標津・紋別】</p>	<p>(4) 北海道管理空港【中標津・紋別】</p>	<p>連絡系統の明確化 (陸上自衛隊北部方面総監部)</p>

北海道地域防災計画（本 編）新旧対照表

頁	現 行（令和5年1月）	修 正（令和6年1月）	修正理由
207	<p>(5) 民間委託空港【帯広、旭川、女満別】、市町村委託空港【利尻、礼文、奥尻】</p>  <p>航空運送事業者 → 東京航空局 空港出張所 → 国土交通省東京航空局 管轄空港事務所 新千歳航空測候所 他の航空運送事業者</p> <p>北海道エアポート 空港事業所 空港管理事務所 → 北海道（危機対策局） → 国（消防庁）</p> <p>*道設置空港の場合 総合振興局又は振興局（建設管理部） → 総合振興局又は振興局（地域創生部） → 市町村（消防機関） → 警察署 → 北海道警察本部</p> <p>（情報交換）</p> <p>警察署 → 北海道警察本部</p> <p>空港ビル</p> <p>地元医師会（協定先）</p> <p>北海道（総合政策部） → 第一管区海上保安本部</p>	<p>(5) 民間委託空港【帯広、旭川、女満別】、市町村委託空港【利尻、礼文、奥尻】</p>  <p>航空運送事業者 → 東京航空局 空港出張所 → 国土交通省東京航空局 管轄空港事務所 新千歳航空測候所 他の航空運送事業者</p> <p>北海道エアポート 空港事業所 空港管理事務所 → 北海道（危機対策局） → 国（消防庁）</p> <p>*道設置空港の場合 総合振興局又は振興局（建設管理部） → 総合振興局又は振興局（地域創生部） → 市町村（消防機関） → 警察署 → 北海道警察本部</p> <p>（情報交換）</p> <p>警察署 → 北海道警察本部</p> <p>空港ビル</p> <p>地元医師会（協定先）</p> <p>北海道（総合政策部） → 第一管区海上保安本部</p> <p>陸上自衛隊 北部方面總監部（防衛部防衛課）</p>	<p>連絡系統の明確化 （陸上自衛隊北部方面總監部（防衛部防衛課））</p>
207	<p>2 その他の地域の場合 (2) 発生地点が不明な場合（航空機の搜索活動）</p>  <p>東京救難調整本部</p> <p>警察庁 防衛省 国土交通省（航空局） 海上保安庁 消防庁 ↔ 北海道（危機対策局） ↔ 市町村（消防機関） ↔ 東京航空局 空港事務所 ↔ 札幌航空 交通管制部</p> <p>北海道警察本部 自衛隊 第一管区海上保安本部</p> <p>北海道エアポート 空港事務所</p> <p>空港管理 事務所</p> <p>（注） 救難調整本部は、東京空港事務所に設けられる。</p>	<p>2 その他の地域の場合 (2) 発生地点が不明な場合（航空機の搜索活動）</p>  <p>東京救難調整本部</p> <p>警察庁 防衛省 国土交通省（航空局） 海上保安庁 消防庁 ↔ 北海道（危機対策局） ↔ 市町村（消防機関） ↔ 東京航空局 空港事務所 ↔ 札幌航空 交通管制部</p> <p>北海道警察本部 自衛隊 第一管区海上保安本部</p> <p>北海道エアポート 空港事業所</p> <p>空港管理 事務所</p> <p>（注） 救難調整本部は、東京空港事務所に設けられる。</p>	<p>本計画内での記載整合 （事務所→事業所） （東京航空局新千歳空港事務所）</p>
208	<p>(注) 甲乙の名称は、協定を締結した北海道エアポート株の個々の空港事務所、医師会とする。</p>	<p>(注) 甲乙の名称は、協定を締結した北海道エアポート株の個々の空港事業所、医師会とする。</p>	<p>本計画内での記載整合 （事務所→事業所） （東京航空局新千歳空港事務所）</p>
209	<p>(注) 甲乙の名称は、協定を締結した北海道エアポート株の個々の空港事務所、市町村（消防）とする。</p>	<p>(注) 甲乙の名称は、協定を締結した北海道エアポート株の個々の空港事業所、市町村（消防）とする。</p>	<p>本計画内での記載整合 （事務所→事業所） （東京航空局新千歳空港事務所）</p>

北海道地域防災計画（本編）新旧対照表

頁	現行（令和5年1月）	修正（令和6年1月）	修正理由
216	<p>第4節 道路災害対策計画</p> <p>第4 高速自動車国道事故等対策</p> <p>1 事故発生通報</p>	<p>第4節 道路災害対策計画</p> <p>第4 高速自動車国道事故等対策</p> <p>1 事故発生通報</p>	<p>通報系統を実態にあわせて修正 (北海道警察本部)</p>
226	<p>第6節 大規模な火事災害対策計画</p> <p>第4 災害復旧 (別記)</p> <p>情報通信連絡系統図</p>	<p>第6節 大規模な火事災害対策計画</p> <p>第4 災害復旧 (別記)</p> <p>情報通信連絡系統図</p>	<p>道の組織機構改正に伴う修正 (地域創生部→危機対策室) (北海道)</p>
228	<p>第7節 林野火災対策計画</p> <p>第2 予防対策</p> <p>1 実施事項</p> <p>(5) 北海道旅客鉄道株式会社及びバス等運送業者 北海道旅客鉄道株式会社及びバス等運送業者は、危険期間中、乗客、乗員のたばこの投げ捨て等による林野火災の発生を防止するために、乗客に対する注意喚起、車両通行中に林野火災を発見した場合の連絡系統及び周知方法の確立等により路線火災の防止に努めるとともに、次の事項について協力するものとする。</p>	<p>第7節 林野火災対策計画</p> <p>第2 予防対策</p> <p>1 実施事項</p> <p>(5) 北海道旅客鉄道株式会社及びバス等運送業者 北海道旅客鉄道株式会社及びバス等運送業者は、車両通行中に林野火災を発見した場合の連絡系統及び周知方法の確立等により路線火災の防止に努めるとともに、次の事項について協力するものとする。</p>	<p>社会情勢を鑑みて記載を削除 (北海道)</p>
229	<p>第3 応急対策</p> <p>1 情報通信</p>	<p>第3 応急対策</p> <p>1 情報通信</p>	<p>連絡系統の明確化 (陸上自衛隊北部方面総監部)</p> <p>道の組織機構改正に伴う修正 【地域政策課→危機対策室】 (北海道)</p>

北海道地域防災計画（本 編）新旧対照表

頁	現 行（令和5年1月）	修 正（令和6年1月）	修正理由
234	<p>第10章 災害復旧・被災者援護計画</p> <p>また、被災者等の生活再建に向けて、住まいの確保や生活資金の援助等、きめ細かな支援を講じるものとする。</p>	<p>第10章 災害復旧・被災者援護計画</p> <p>また、被災者が自らに適した支援制度を活用して生活再建に取り組むことができるよう、災害ケースマネジメント（一人ひとりの被災者の状況を把握した上で、関係者が連携して、被災者に対するきめ細かな支援を継続的に実施する取組）の実施等により、見守り・相談の機会や被災者台帳等を活用したきめ細かな支援を行うとともに、被災者が容易に支援制度を知ることができる環境の整備に努めるものとする。</p>	<p>防災基本計画の修正を踏まえた修正 （北海道） （北海道社会福祉協議会）</p>
236	<p>第2節 被災者援護計画</p> <p>第2 被災者台帳の作成及び台帳情報の利用・提供</p> <p>1 被災者台帳の作成</p> <p>(1) 市町村長は、当該市町村の地域に係る災害が発生した場合において、当該災害の被災者の援護を総合的かつ効率的に実施するため必要があると認めるときは、個々の被災者の被害の状況や各種の支援措置の実施状況、配慮を要する事項等を一元的に集約した被災者台帳を作成し、被災者の援護の総合的かつ効率的な実施に努めるものとする。</p>	<p>第2節 被災者援護計画</p> <p>第2 被災者台帳の作成及び台帳情報の利用・提供</p> <p>1 被災者台帳の作成</p> <p>(1) 市町村長は、当該市町村の地域に係る災害が発生した場合において、当該災害の被災者の援護を総合的かつ効率的に実施するため必要があると認めるときは、個々の被災者の被害の状況や各種の支援措置の実施状況、配慮を要する事項等を一元的に集約した被災者台帳を作成し、被災者の援護の総合的かつ効率的な実施に努めるものとする。</p> <p>また、被災者支援業務の迅速化・効率化のため、被災者台帳の作成にデジタル技術を活用するよう積極的に検討するものとする。</p>	<p>防災基本計画の修正を踏まえた修正 （北海道） （北海道社会福祉協議会）</p>