

道営工業用水道

「北海道工業用水道事業経営健全化計画」の進捗状況



その先の、道へ。北海道
Hokkaido. Expanding Horizons.

平成31年3月
北海道企業局



損益計算書（北海道工業用水道事業全体）

（単位：千円）

科 目		平成28年度決算		平成29年度決算		増 減
		金 額	構成比	金 額	構成比	
経常損益	営業収益	1,850,730	88.7	1,862,279	89.5	11,549
	給水収益	1,849,275	88.6	1,860,903	89.4	11,628
	雑収益	1,454	0.1	1,375	0.1	▲ 79
	営業外収益	235,869	11.3	218,692	10.5	▲ 17,177
	受取利息	417	0.0	1,149	0.1	732
	他会計補助金	21,071	1.0	—	—	▲ 21,071
	長期前受金戻入	214,125	10.3	215,541	10.4	1,416
	雑収益	256	0.0	2,003	0.1	1,747
	収益計	2,086,598	100.0	2,080,971	100.0	▲ 5,627
	営業費用	1,672,498	88.8	1,703,831	90.6	31,333
	減価償却費	839,721	44.6	871,417	46.3	31,696
	その他管理運営費	832,777	44.2	832,414	44.3	▲ 363
	営業外費用	211,378	11.2	177,289	9.4	▲ 34,089
	支払利息	211,270	11.2	177,218	9.4	▲ 34,052
雑支出	108	0.0	70	0.0	▲ 38	
費用計	1,883,876	100.0	1,881,120	100.0	▲ 2,756	
経常損益	202,722	—	199,851	—	▲ 2,871	
特別損益	特別利益	82,718	100.0	—	—	▲ 82,718
	その他特別利益	81,900	99.0	—	—	▲ 81,900
	過年度損益修正益	818	1.0	—	—	▲ 818
	特別損失	3,735	100.0	—	—	▲ 3,735
	固定資産除却損	3,696	99.0	—	—	▲ 3,696
	過年度損益修正損	39	1.0	—	—	▲ 39
	特別損益	78,983	—	—	—	▲ 78,983
純 損 益	281,706	—	199,851	—	▲ 81,855	

（注）表中における計数は、それぞれ四捨五入によっているため、計とは一致しない場合がある。

工水事業の営業損益及び経常損益等（平成29年度決算）

（単位：百万円）

区 分	工水事業全体			
	室蘭工水	苫小牧工水	石狩工水	
営 業 収 益	1,862	707	1,077	78
営 業 費 用	1,704	602	796	306
営 業 損 益	158	105	281	▲ 228
経 常 損 益	200	117	285	▲ 203
他 会 計 補 助 金	—	—	—	—
減 価 償 却 費	871	310	340	222
純 損 益	200	117	285	▲ 203
繰越利益剰余金又は 未処理欠損金	▲ 8,638	1,528	▲ 6,806	▲ 3,361

（注）表中における計数は、それぞれ四捨五入によっているので、計とは一致しない場合がある。

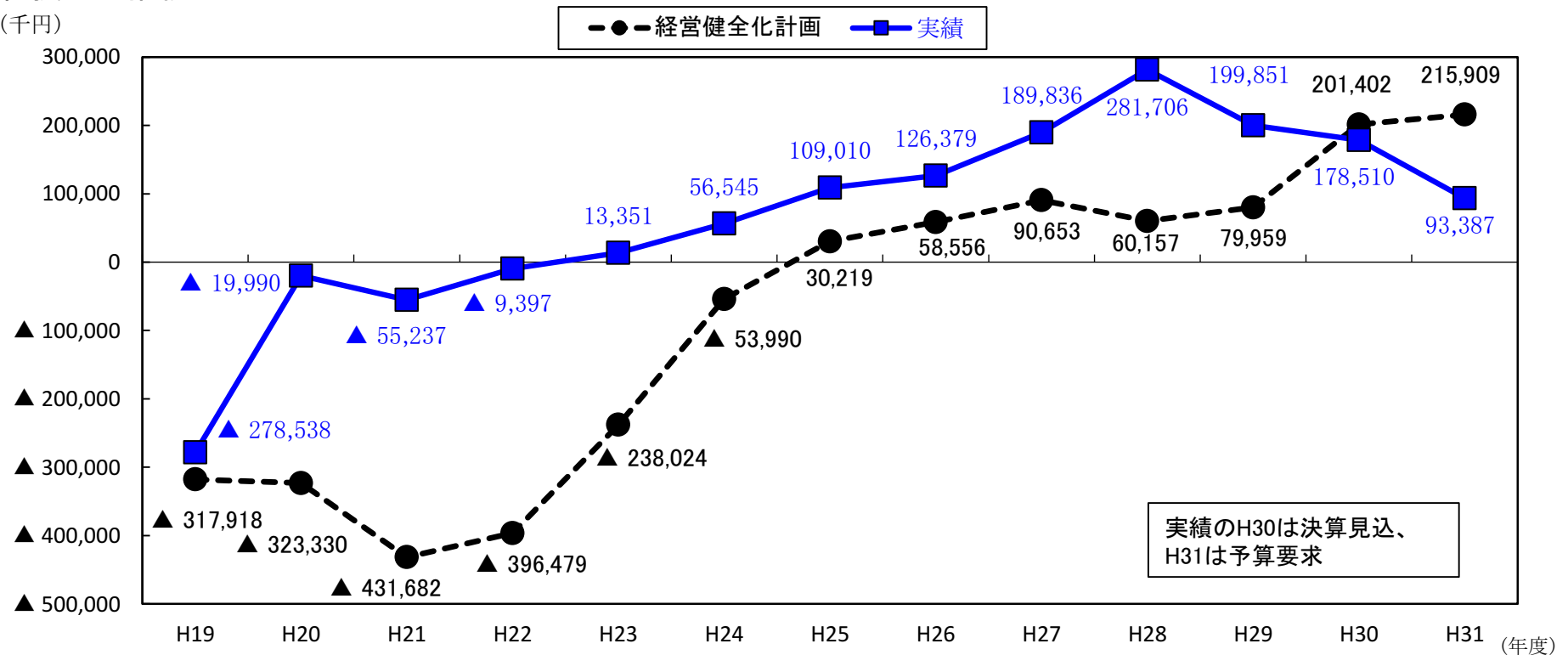
純 損 益 の 推 移

収益的収支の黒字化 (H23～黒字を継続)

平成23年度に黒字化を達成して以降、平成29年度まで7期連続で黒字(平成29年度経常収支比率110.6%)を計上。

<純損益の推移>

(千円)

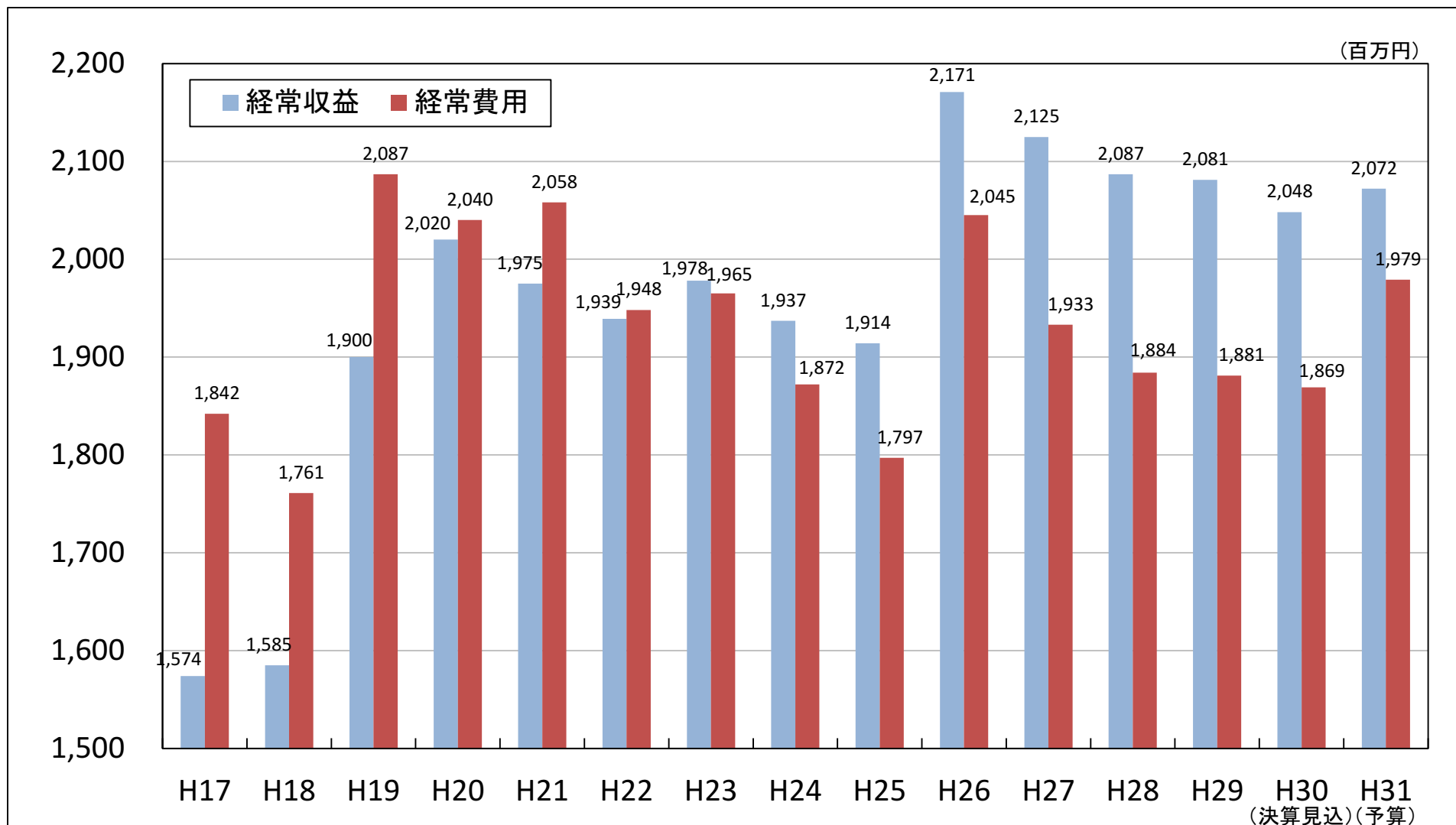


※平成17年度純損益＝ ▲272,871千円

※平成18年度純損益＝ ▲33,464,284千円

経常収支の状況

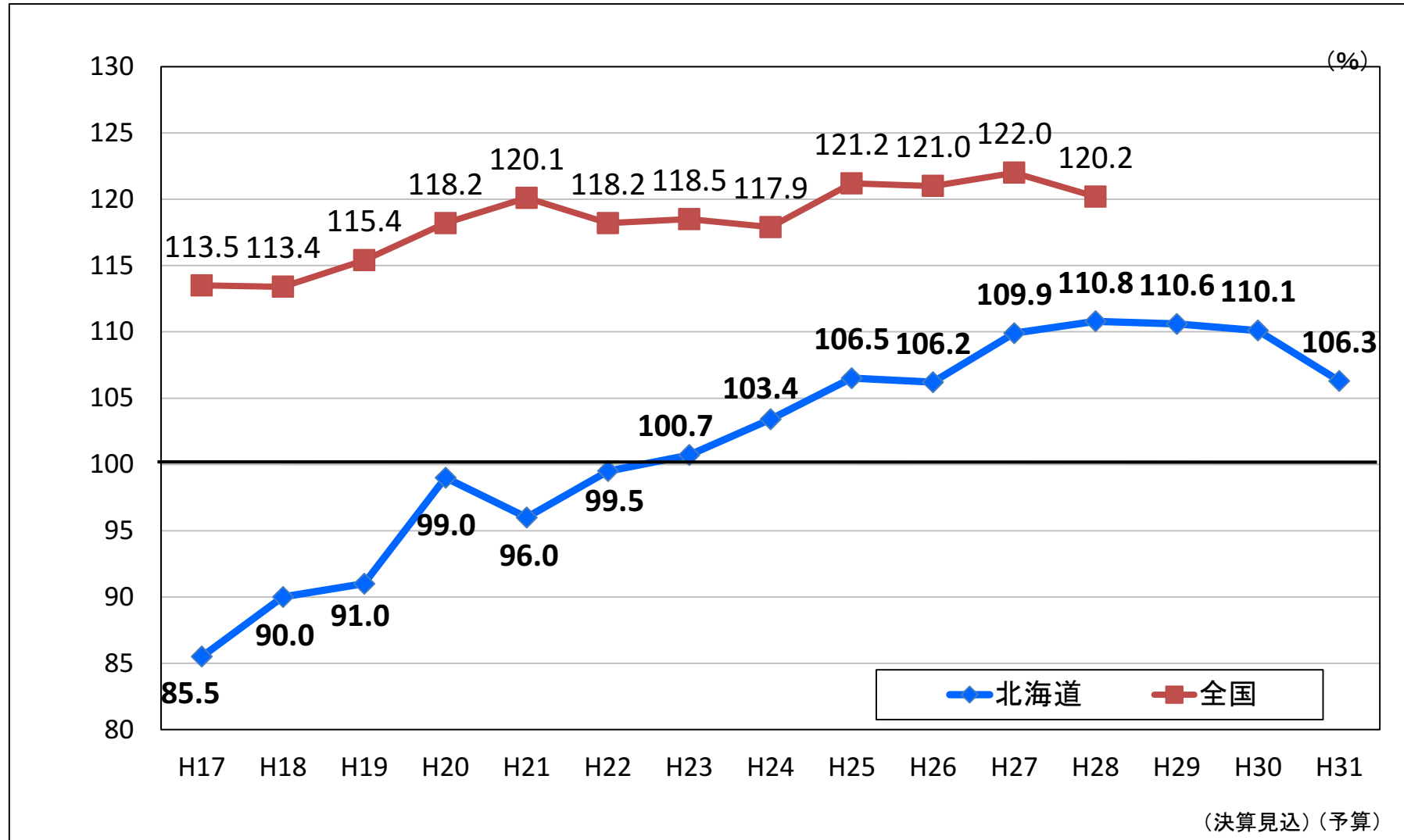
<北海道工業用水道事業全体>



経常収支比率の推移

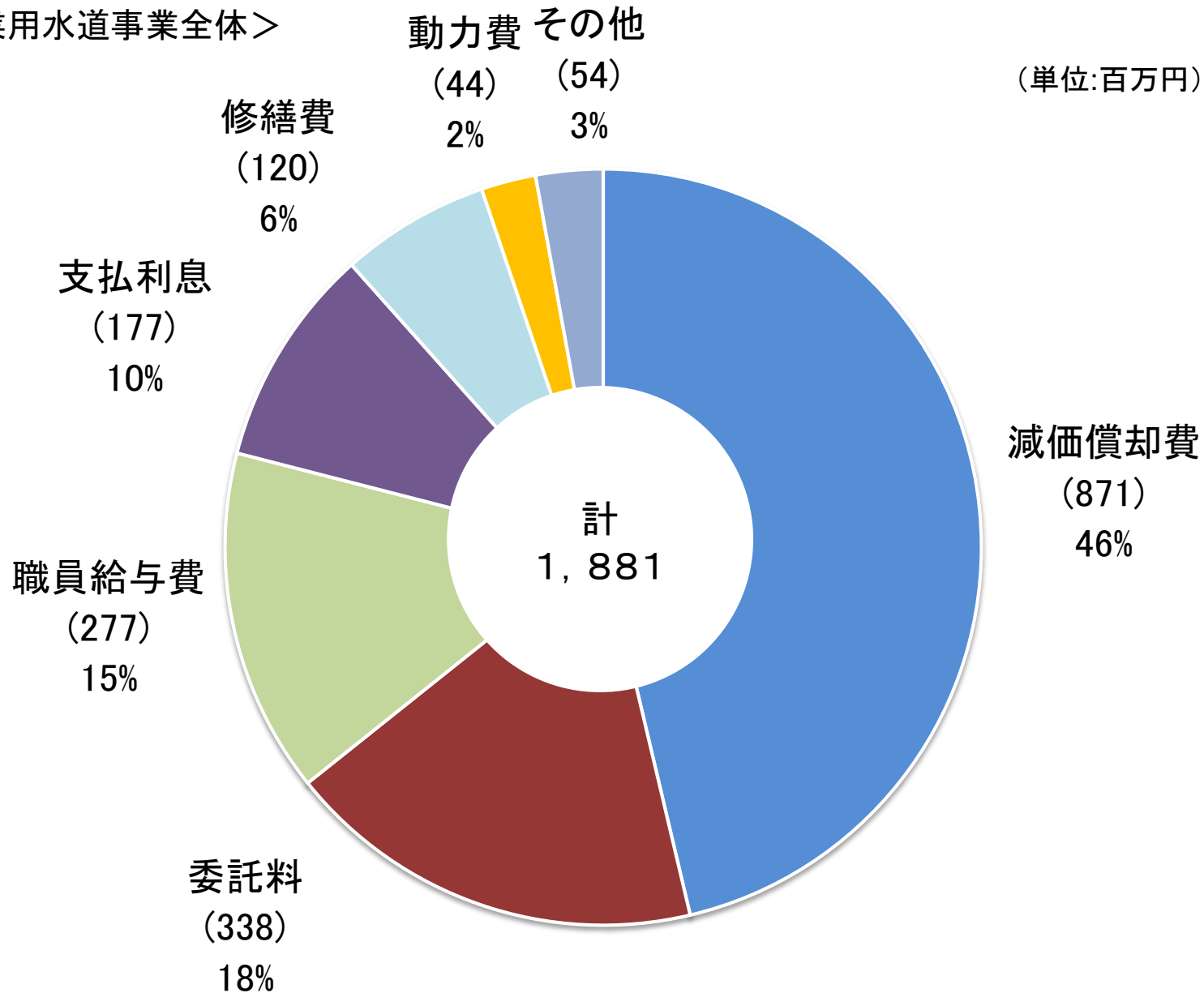
<北海道工業用水道事業全体>

$$\begin{aligned} \text{経常収支比率} &= \text{経常収益} / \text{経常費用} \\ &= (\text{営業収益} + \text{営業外収益}) / (\text{営業費用} + \text{営業外費用}) \end{aligned}$$



経常費用の構成（平成29年度決算）

<北海道工業用水道事業全体>



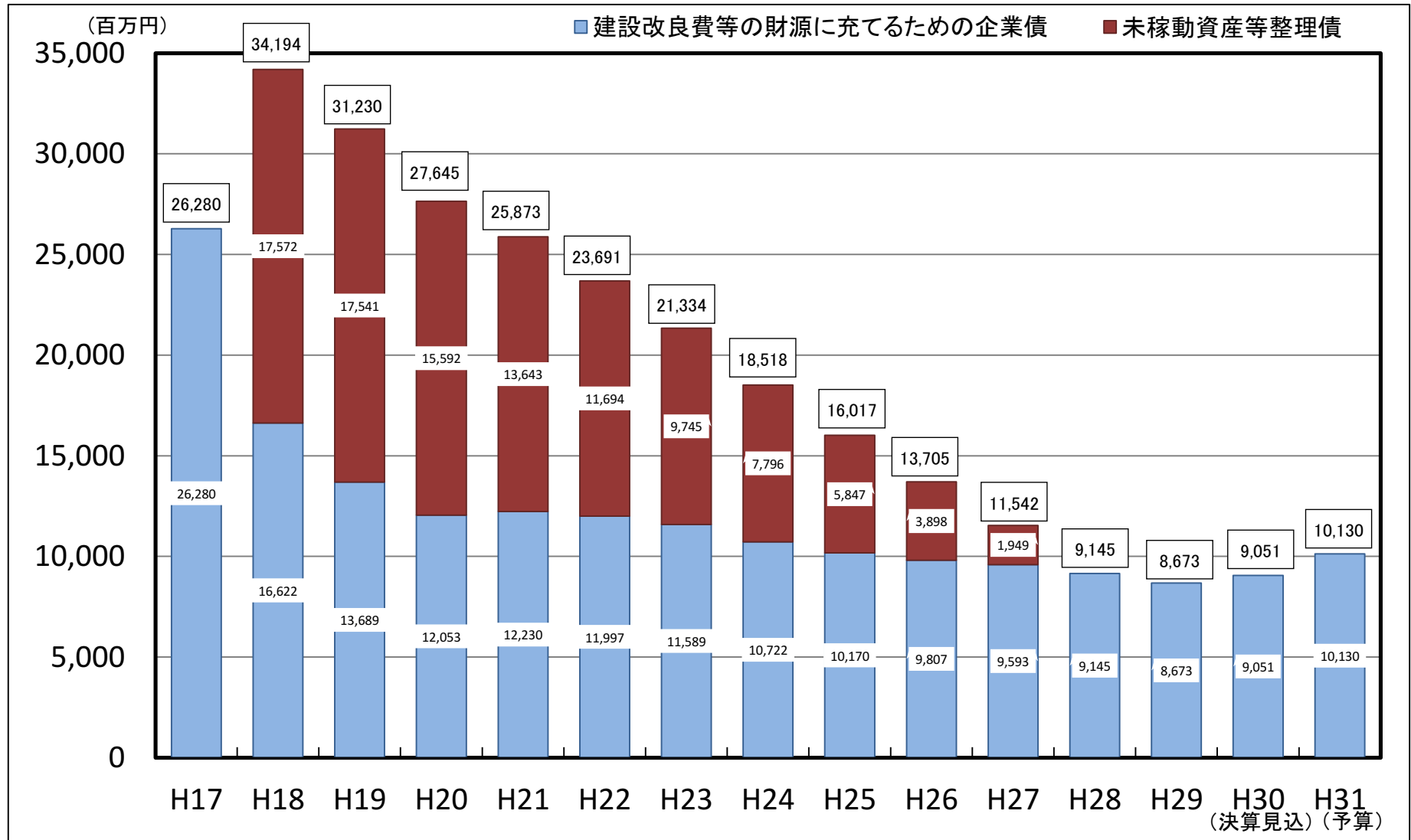
貸借対照表（北海道工業用水道事業全体）（平成29年度決算）

（単位：千円）

資産の部		負債・資本の部	
科 目	金 額	科 目	金 額
1 固定資産	20,966,512	3 固定負債	13,043,249
(1) 有形固定資産	20,965,204	(1) 企業債	7,808,072
室蘭地区工業用水道	6,807,749	(2) 他会計借入金	4,496,186
苫小牧地区工業用水道	6,861,039	(3) 引当金	738,991
石狩湾新港地域工業用水道	5,246,357	退職給付引当金	136,470
業務設備	100	特別修繕引当金	602,521
石狩湾新港地域工水建設仮勘定	1,089,922	4 流動負債	1,044,299
室蘭地区工水改修建設仮勘定	914,449	(1) 企業債	865,218
苫小牧地区工水改修建設仮勘定	19,698	(2) 未払金	146,277
石狩湾新港地域工水改修建設仮勘定	25,890	(3) 未払費用	7,689
(2) 無形固定資産	1,308	(4) 引当金	23,015
施設利用権	146	賞与引当金	20,147
電話加入権	1,162	賞与分法定福利費引当金	2,868
2 流動資産	2,600,656	(5) 預り金	2,000
(1) 現金・預金	2,404,480	(6) その他流動負債	100
(2) 未収金	196,076	5 繰延収益	4,881,042
(3) その他流動資産	100	(1) 長期前受金	4,735,313
		(2) 建設仮勘定長期前受金	145,729
		負債合計	18,968,590
		6 資本金	12,335,527
		(1) 資本金	12,335,527
		出資金	7,327,601
		組入資本金	5,007,926
		7 剰余金	900,972
		(1) 資本剰余金	900,972
		国庫補助金	160,305
		工事負担金	435,413
		補償金	3,595
		その他資本剰余金	301,659
		8 欠損金	8,637,921
		(1) 当年度未処理欠損金	8,637,921
		前年度繰越欠損金	8,837,772
		当年度純利益	▲ 199,851
		資本合計	4,598,578
合計	23,567,168	合計	23,567,168

企業債残高の推移

<北海道工業用水道事業全体>

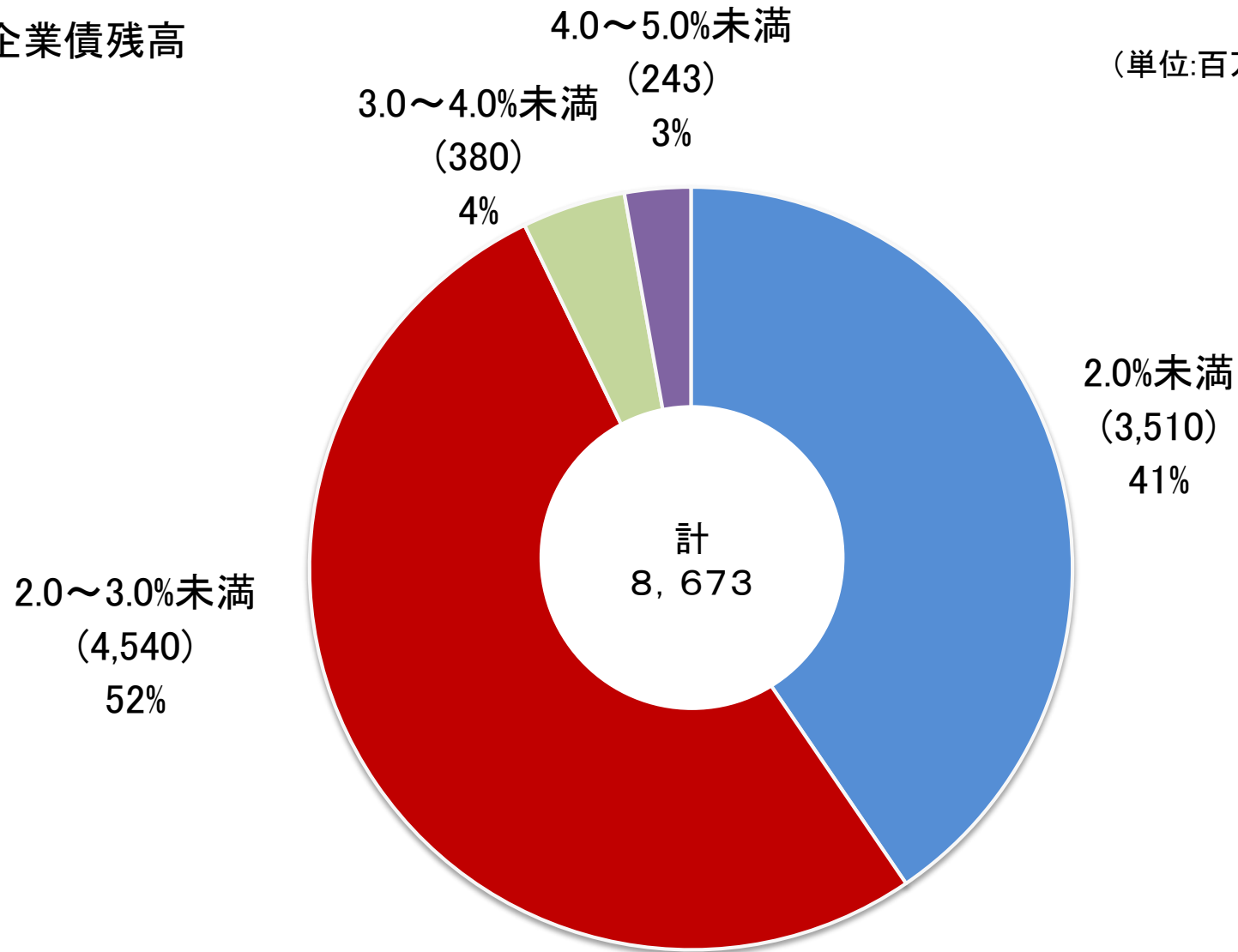


企業債残高の利率別構成（平成29年度決算）

＜北海道工業用水道事業全体＞

企業債残高

（単位:百万円）

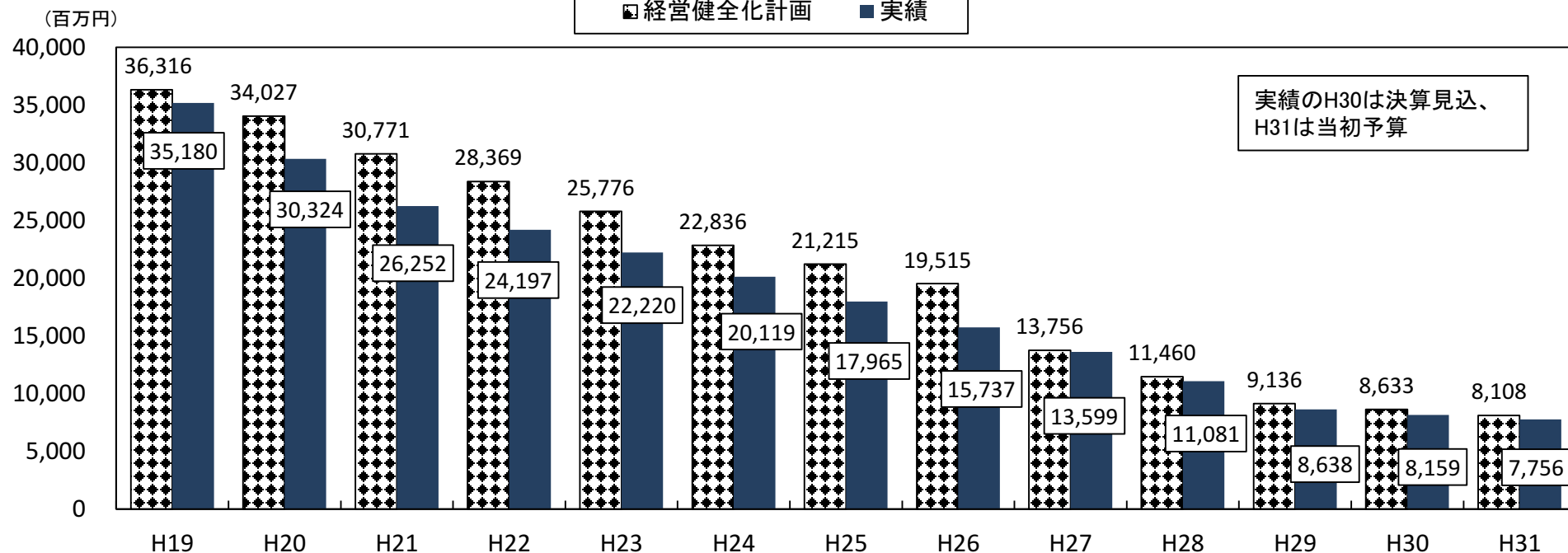


未処理欠損金の推移

未処理欠損金の低減 (H18: 359億円 ⇒ H29: 86億円)

平成18年度における未稼働資産等の整理に伴う特別損失の計上などにより生じた未処理欠損金約359億円については、一般会計から補助金を繰り入れ、利益剰余金と合わせて当該欠損金の補填に充てたことにより、平成29年度には約86億円まで低減

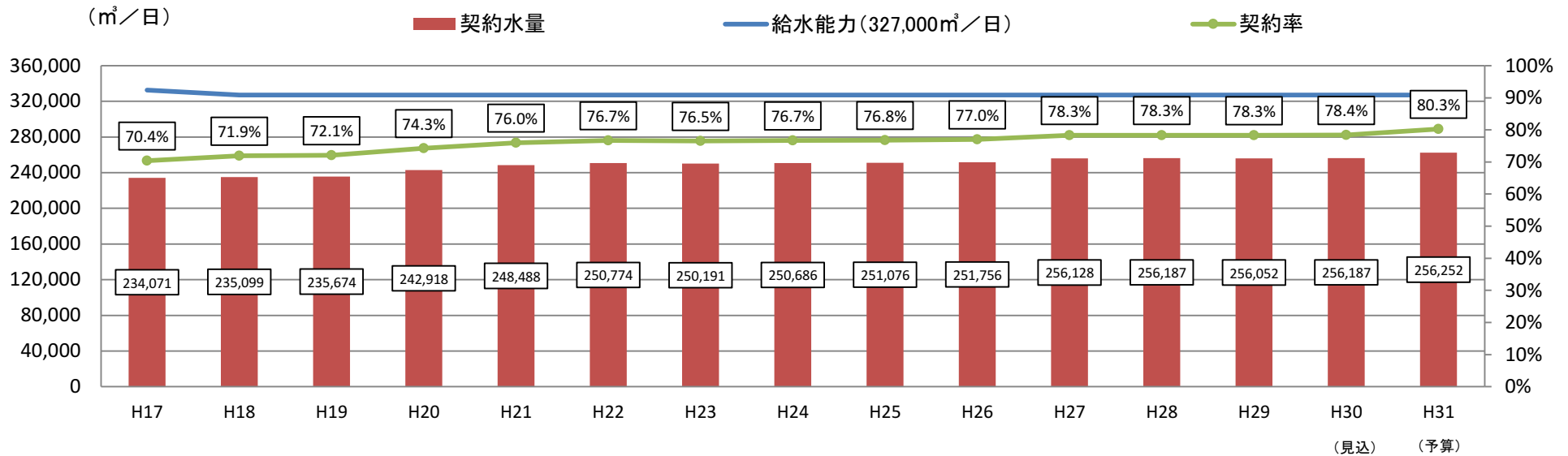
＜未処理欠損金の推移＞



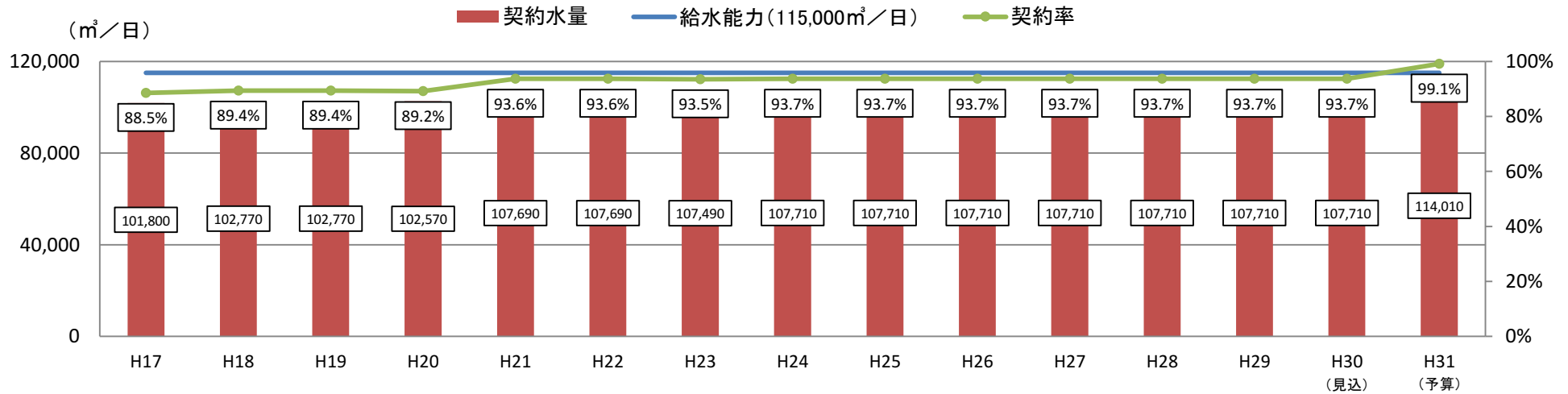
※平成17年度未処理欠損金 = 2,423百万円
 ※平成18年度未処理欠損金 = 35,887百万円

契約水量の推移

〈道営工業用水道事業(全体)〉

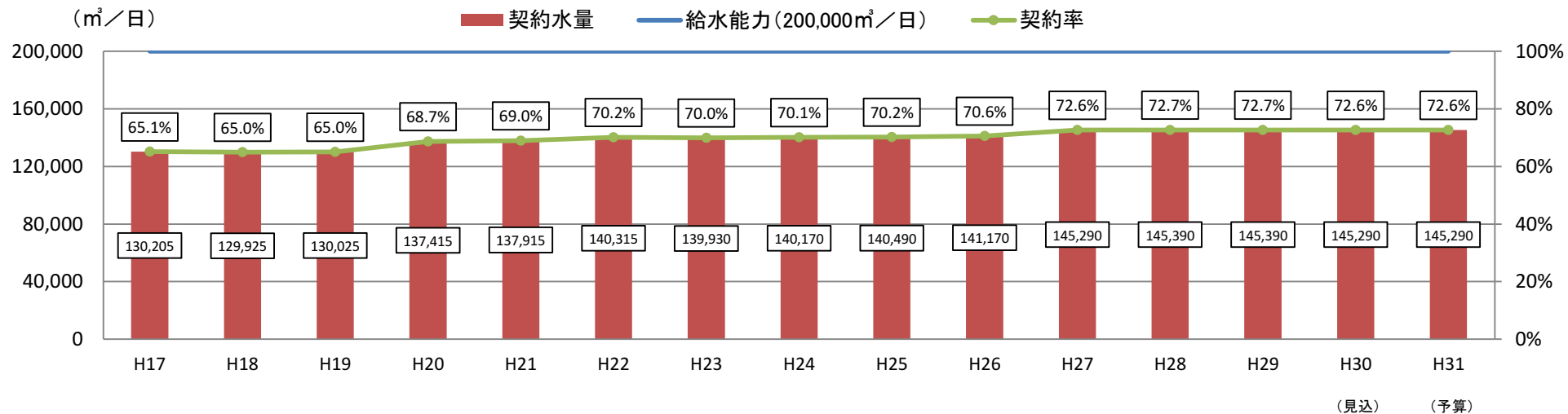


〈道営工業用水道事業(室蘭)〉

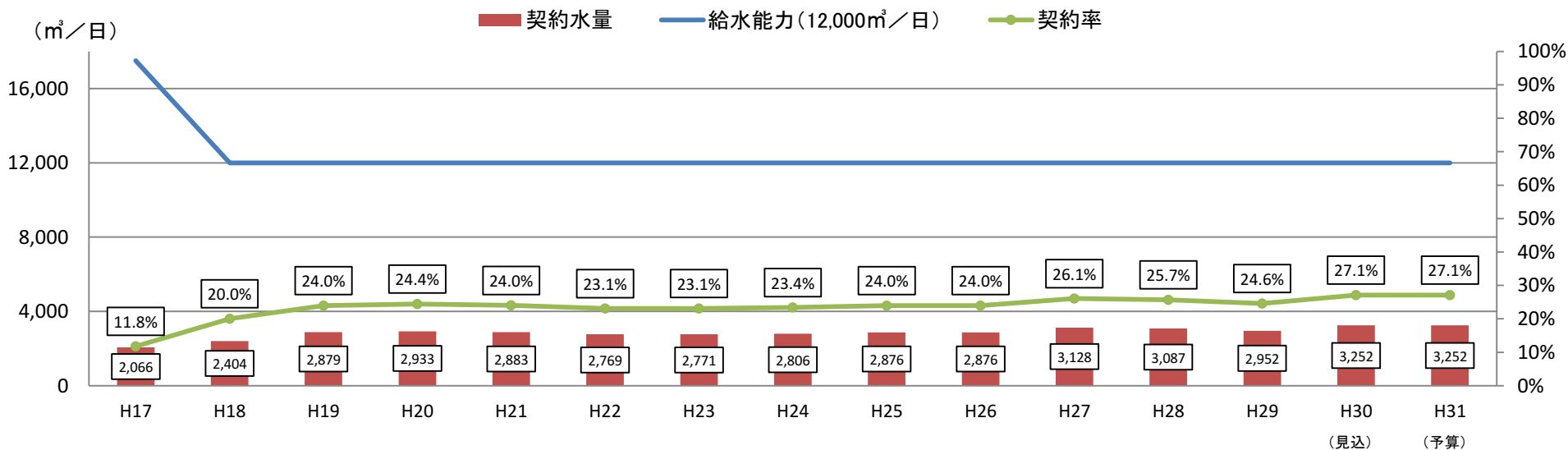


契約水量の推移

〈道営工業用水道事業(苫小牧)〉



〈道営工業用水道事業(石狩)〉



経営健全化計画（H27～31）に基づく収支計画

（①北海道工業用水道事業会計）

（単位：百万円）

区 分	計画初年度 (平成27年度)					第2年度 (平成28年度)					第3年度 (平成29年度)					第4年度 (平成30年度)					第5年度 (平成31年度)			第5年度 (減資をした 場合の見込)		
	計画 a	予算 b	決算 c	c-a	c-b	計画 a	予算 b	決算 c	c-a	c-b	計画 a	予算 b	決算 c	c-a	c-b	計画 a	予算 b	決算見込 c	c-a	c-b	計画 a	予算 b	b-a			
収益的収支（税抜）	収入	営業収益	1,830	1,826	1,853	23	27	1,836	1,825	1,851	15	26	1,838	1,831	1,862	24	31	1,850	1,835	1,850	0	15	1,885	1,871	▲14	1,885
		給水収益	1,829	1,824	1,852	23	28	1,835	1,824	1,849	14	25	1,837	1,830	1,861	24	31	1,848	1,833	1,849	1	16	1,884	1,870	▲14	1,884
		雑収益	1	1	1	0	0	1	1	1	0	0	1	1	1	0	0	1	1	1	0	0	1	1	0	1
		営業外収益	269	269	272	3	3	240	241	236	▲4	▲5	220	216	219	▲1	3	207	198	198	▲9	0	211	201	▲10	211
		一般会計補助金	49	49	49	0	0	21	21	21	0	0	-	-	-	-	-	-	-	-	-	-	-	-	-	-
		長期前受金戻入	218	218	218	0	0	217	219	214	▲3	▲5	218	216	216	▲2	0	205	197	197	▲8	0	209	200	▲9	209
		その他	2	2	5	3	3	2	1	1	▲1	0	2	1	3	1	2	2	1	1	▲1	0	2	1	▲1	2
	特別利益	-	-	-	-	-	-	-	83	83	83	-	-	-	-	-	-	-	-	-	-	-	-	-	-	-
	計	2,099	2,095	2,125	26	30	2,076	2,066	2,169	93	103	2,058	2,048	2,081	23	33	2,057	2,032	2,047	▲10	15	2,096	2,072	▲24	2,096	
	支出	営業費用	1,747	1,747	1,673	▲74	▲74	1,787	1,783	1,672	▲115	▲111	1,772	1,806	1,704	▲68	▲102	1,673	1,711	1,703	30	▲8	1,715	1,809	94	1,715
		減価償却費	871	871	864	▲7	▲7	869	853	840	▲29	▲13	886	872	871	▲15	▲1	831	805	807	▲24	2	837	817	▲20	837
		その他管理運営費	876	876	809	▲67	▲67	918	930	833	▲85	▲97	886	934	832	▲54	▲102	842	906	896	54	▲10	878	992	114	878
		営業外費用	262	262	260	▲2	▲2	229	213	211	▲18	▲2	206	183	177	▲29	▲6	183	157	157	▲26	0	165	140	▲25	165
支払利息		260	262	260	0	▲2	229	213	211	▲18	▲2	206	183	177	▲29	▲6	183	157	157	▲26	0	165	140	▲25	165	
特別損失		-	-	2	2	2	-	-	4	4	4	-	-	-	-	-	-	9	9	-	-	-	30	30	-	
計	2,008	2,008	1,935	▲73	▲73	2,016	1,996	1,888	▲128	▲108	1,978	1,989	1,881	▲97	▲108	1,856	1,877	1,869	13	▲8	1,880	1,979	99	1,880		
当年度純利益又は純損失	91	86	190	99	104	60	70	282	222	212	80	59	200	120	141	201	155	179	▲22	24	216	93	▲123	216		
資本剰余金の取崩しによる欠損金補填	1,947	1,947	1,947	0	0	2,236	2,236	2,236	0	0	2,243	2,243	2,243	0	0	302	302	302	0	0	309	309	0	309		
繰越利益剰余金又は未処理欠損金	▲13,756	▲13,720	▲13,599	157	121	▲11,460	▲11,331	▲11,081	379	250	▲9,136	▲8,923	▲8,638	498	285	▲8,633	▲8,245	▲8,157	476	88	▲8,108	▲7,757	351	▲1,741		
資本的収支（税込）	収入	企業債	728	728	565	▲163	▲163	705	489	376	▲329	▲113	269	497	409	140	▲88	528	1,029	1,203	675	174	661	1,849	1,188	661
		補助金	2,418	2,418	2,416	▲2	▲2	2,442	2,366	2,326	▲116	▲40	375	428	421	46	▲7	383	494	309	▲74	▲185	405	700	295	405
		国庫補助金	181	181	179	▲2	▲2	198	122	82	▲116	▲40	74	126	120	46	▲6	74	185	0	▲74	▲185	88	384	296	88
		一般会計補助金	2,236	2,236	2,236	0	0	2,243	2,243	2,243	0	0	302	302	302	0	0	309	309	309	0	0	316	316	0	316
		出資金	21	21	21	0	0	94	50	50	▲44	0	94	99	101	7	2	94	125	125	31	0	94	194	100	94
		長期借入金	5	5	5	0	0	3	15	15	12	0	1	4	3	2	▲1	2	1	1	▲1	0	1	8	7	1
		負担金	-	-	-	-	-	-	16	14	14	▲2	-	-	-	-	-	-	79	1	-	-	-	-	-	-
	計	3,172	3,172	3,006	▲166	▲166	3,244	2,936	2,780	▲464	▲156	739	1,028	934	195	▲94	1,007	1,728	1,639	632	▲89	1,161	2,751	1,590	1,161	
	支出	建設改良費	1,023	1,023	965	▲58	▲58	1,381	1,189	878	▲503	▲311	810	895	833	23	▲62	843	1,686	1,600	757	▲86	1,087	2,906	1,819	1,087
		石狩建設	23	23	22	▲1	▲1	104	53	53	▲51	0	104	105	105	1	0	104	131	131	27	0	104	205	101	104
		固定資産購入	0	0	0	0	0	6	-	0	▲6	0	2	0	0	▲2	0	4	3	3	▲1	0	4	11	7	4
		施設改良費	996	1,000	942	▲54	▲58	1,271	1,136	825	▲446	▲311	703	789	727	24	▲62	735	1,553	1,466	731	▲87	979	2,690	1,711	979
		無形固定資産	-	-	-	-	-	-	-	-	-	-	-	-	-	-	-	-	-	0	-	-	-	-	-	-
企業債償還金		2,728	2,728	2,728	0	0	2,780	2,773	2,773	▲7	0	890	879	881	▲9	2	873	863	865	▲8	2	898	898	0	898	
長期借入返還金	-	-	-	-	-	-	-	-	-	-	-	-	-	-	-	-	3	3	3	3	-	7	7	-		
計	3,751	3,751	3,693	▲58	▲58	4,160	3,962	3,651	▲509	▲311	1,700	1,774	1,713	13	▲61	1,716	2,552	2,468	752	▲84	1,985	3,810	1,825	1,985		
資本的収入が支出に不足する額	▲579	▲579	▲687	▲108	▲108	▲916	▲1,026	▲871	45	155	▲961	▲746	▲779	182	▲33	▲710	▲824	▲828	▲118	▲4	▲825	▲1,059	▲234	▲825		
補填可能額	1,763	2,062	1,949	186	▲113	2,107	1,862	2,315	208	453	2,093	2,119	2,464	371	345	2,105	2,623	2,681	576	58	2,414	2,811	397	2,414		
資金残累計額	1,184	1,483	1,261	77	▲222	1,191	836	1,444	253	608	1,132	1,373	1,685	553	312	1,395	1,799	1,853	458	54	1,590	1,752	162	857		

（注1）表中における計数は、それぞれ四捨五入によっているので、計とは一致しない場合がある。

（注2）「第5年度（平成31年度）（減資をした場合の見込）」は、推計値である。

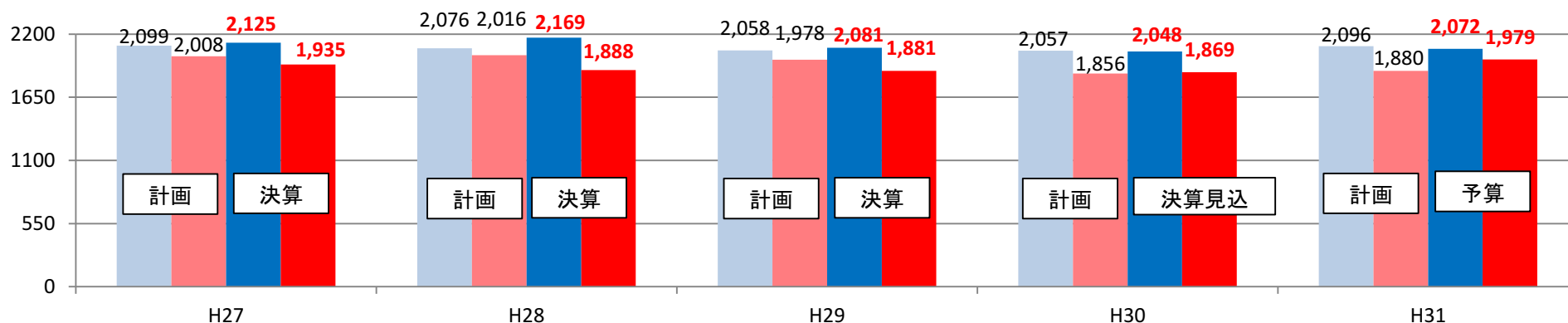
経営健全化計画（H27～31）に基づく収支計画

①北海道工業用水道事業会計

(1) 収益の収支

(百万円)

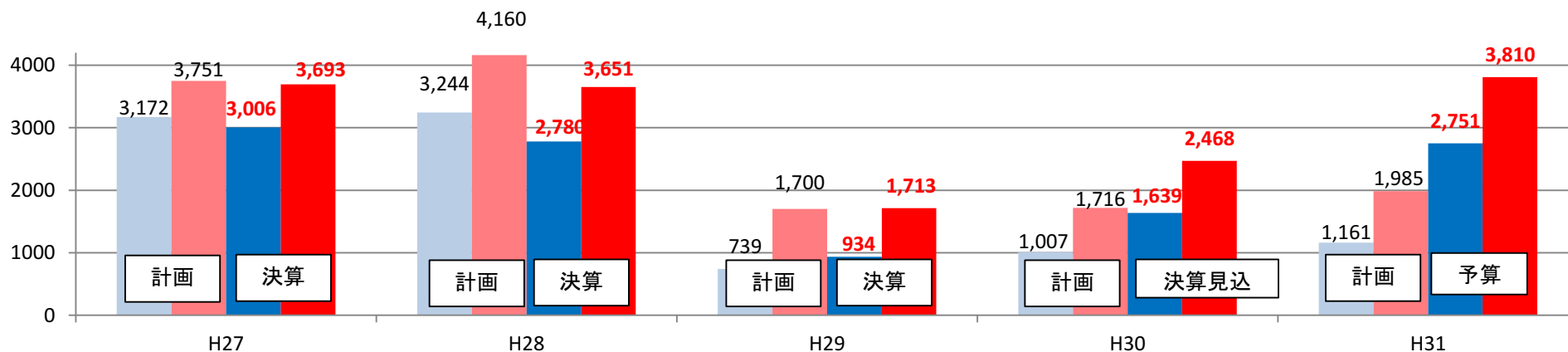
■ 計画 収入 ■ 計画 支出 ■ 決算(見込) 収入(H31 予算) ■ 決算(見込) 支出(H31 予算)



(2) 資本的収支

(百万円)

■ 計画 収入 ■ 計画 支出 ■ 決算 収入(H31 予算) ■ 決算 支出(H31 予算)



経営健全化計画（H27～31）に基づく収支計画

（②室蘭地区工業用水道）

（単位：百万円）

区分	計画初年度 (平成27年度)					第2年度 (平成28年度)					第3年度 (平成29年度)					第4年度 (平成30年度)					第5年度 (平成31年度)					
	計画 a	予算 b	決算 c	c-a	c-b	計画 a	予算 b	決算 c	c-a	c-b	計画 a	予算 b	決算 c	c-a	c-b	計画 a	予算 b	決算見込 c	c-a	c-b	計画 a	予算 b	b-a			
収益的収支（税抜）	収入	営業収益	710	710	712	2	2	707	701	701	▲6	0	707	707	707	0	0	709	707	707	▲2	0	716	730	14	
		給水収益	710	710	711	1	1	706	700	701	▲5	1	706	706	706	0	0	708	707	706	▲2	▲1	716	729	13	
		雑収益	0	0	1	1	1	0	1	1	1	0	0	1	1	1	0	0	0	1	1	0	0	1	1	
		営業外収益	57	57	57	0	0	59	57	52	▲7	▲5	65	61	63	▲2	2	60	53	53	▲7	0	58	52	▲6	
		一般会計補助金	-	-	-	-	-	-	-	-	-	-	-	-	-	-	-	-	-	-	-	-	-	-	-	-
		長期前受金戻入	57	57	57	0	0	58	57	52	▲6	▲5	65	61	60	▲5	▲1	59	53	53	▲6	0	57	51	▲6	
		その他	1	1	0	▲1	▲1	1	0	0	▲1	0	1	0	2	1	2	1	0	0	▲1	0	1	1	0	
	特別利益	-	-	-	-	-	-	-	82	82	82	-	-	-	-	-	-	-	-	-	-	-	-	-	-	
	計	768	768	769	1	1	765	758	836	71	78	772	768	770	▲2	2	769	761	760	▲9	▲1	774	781	7		
	支出	営業費用	593	593	553	▲40	▲40	622	619	558	▲64	▲61	636	658	602	▲34	▲56	597	611	601	4	▲10	621	623	2	
		減価償却費	289	289	286	▲3	▲3	295	276	267	▲28	▲9	329	311	310	▲19	▲1	301	287	288	▲13	1	290	286	▲4	
		その他管理運営費	304	304	267	▲37	▲37	327	343	292	▲35	▲51	307	347	292	▲15	▲55	296	324	313	17	▲11	331	337	6	
		営業外費用	55	55	54	▲1	▲1	65	48	48	▲17	0	78	55	50	▲28	▲5	71	44	44	▲27	0	63	37	▲26	
		支払利息	54	55	54	0	▲1	65	48	48	▲17	0	78	55	50	▲28	▲5	71	44	44	▲27	0	63	37	▲26	
		特別損失	-	-	2	2	2	-	-	-	-	-	-	-	-	-	-	-	-	-	-	-	-	-	-	-
計		648	648	609	▲39	▲39	687	668	606	▲81	▲62	714	713	652	▲62	▲61	668	655	645	▲23	▲10	683	660	▲23		
当年度純利益又は純損失	120	120	159	39	39	78	90	229	151	139	58	55	117	59	62	101	106	115	14	9	91	121	30			
資本剰余金の取崩しによる欠損金補填	-	-	-	-	-	-	-	-	-	-	-	-	-	-	-	-	-	-	-	-	-	-	-	-		
繰越利益剰余金又は未処理欠損金	1,125	1,147	1,182	57	35	1,203	1,250	1,411	208	161	1,260	1,348	1,528	268	180	1,361	1,598	1,643	282	45	1,452	1,764	312			
資本的収支（税込）	収入	企業債	728	728	565	▲163	▲163	705	489	376	▲329	▲113	269	480	395	126	▲85	309	653	812	503	159	278	817	539	
		補助金	181	181	179	▲2	▲2	198	122	82	▲116	▲40	74	126	120	46	▲6	74	169	0	▲74	▲169	73	202	129	
		国庫補助金	181	181	179	▲2	▲2	198	122	82	▲116	▲40	74	126	120	46	▲6	74	169	0	▲74	▲169	73	202	129	
		一般会計補助金	-	-	-	-	-	-	-	-	-	-	-	-	-	-	-	-	-	-	-	-	-	-	-	
		出資金	-	-	-	-	-	-	-	-	-	-	-	-	-	-	-	-	-	-	-	-	-	-	-	
		長期借入金	-	-	-	-	-	-	-	-	-	-	-	-	-	-	-	-	-	-	-	-	-	-	-	
		負債	-	-	-	-	-	-	-	-	-	-	-	-	-	-	-	-	4	2	2	▲2	-	-	-	
	計	909	909	744	▲165	▲165	903	611	458	▲445	▲153	343	606	515	172	▲91	383	826	814	431	▲12	351	1,019	668		
	支出	建設改良費	925	925	884	▲41	▲41	1,138	901	621	▲517	▲280	406	697	656	250	▲41	415	969	959	544	▲10	408	1,165	757	
		石狩建設	-	-	-	-	-	-	-	-	-	-	-	-	-	-	-	-	-	-	-	-	-	-	-	
		固定資産購入	-	-	-	-	-	3	-	0	▲3	0	2	-	-	▲2	-	-	2	2	2	0	4	6	2	
		施設改良費	921	925	884	▲37	▲41	1,135	901	620	▲515	▲281	404	697	656	252	▲41	415	967	957	542	▲10	405	1,159	754	
		無形固定資産	-	-	-	-	-	-	-	-	-	-	-	-	-	-	-	-	-	-	-	-	-	-	-	
		企業債償還金	239	239	239	0	0	265	258	258	▲7	0	301	290	292	▲9	2	309	299	299	▲10	0	324	323	▲1	
		長期借入返還金	-	-	-	-	-	-	-	-	-	-	-	-	-	-	-	-	3	3	3	0	-	7	7	
計	1,164	1,164	1,123	▲41	▲41	1,403	1,159	879	▲524	▲280	707	987	948	241	▲39	724	1,271	1,260	536	▲11	732	1,495	763			
資本的収入が支出に不足する額	▲254	▲254	▲379	▲125	▲125	▲500	▲548	▲421	79	127	▲365	▲381	▲433	▲68	▲52	▲341	▲445	▲446	▲105	▲1	▲381	▲475	▲94			
補填可能額	964	1,038	1,069	105	31	1,126	1,003	1,179	53	176	984	1,047	1,201	217	154	998	1,190	1,188	190	▲2	1,175	1,227	52			
資金残累計額	710	784	691	▲19	▲93	626	455	758	132	303	620	666	767	147	101	657	746	742	85	▲4	794	752	▲42			

（注）表中における計数は、それぞれ四捨五入によっているので、計とは一致しない場合がある。

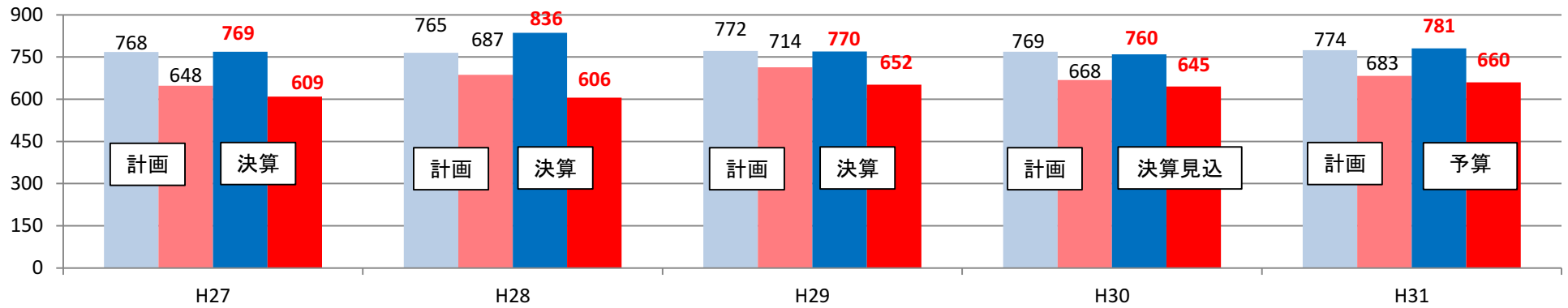
経営健全化計画（H27～31）に基づく収支計画

（②室蘭地区工業用水道）

（1）収益的収支

（百万円）

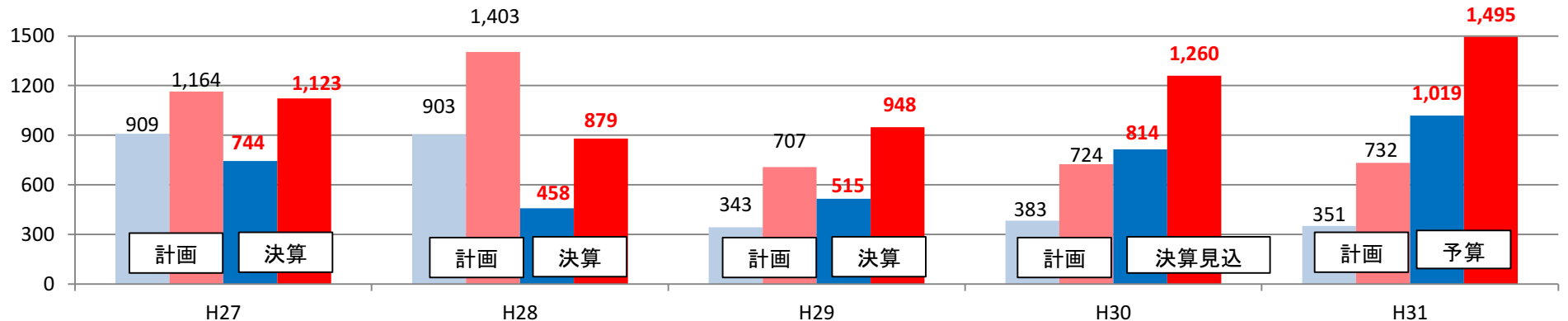
■計画 収入 ■計画 支出 ■決算 収入(H31 予算) ■決算 支出(H31 予算)



（2）資本的収支

（百万円）

■計画 収入 ■計画 支出 ■決算 収入(H31 予算) ■決算 支出(H31 予算)



経営健全化計画（H27～31）に基づく収支計画

③ 苫小牧地区工業用水道

(単位:百万円)

区分	計画初年度 (平成27年度)					第2年度 (平成28年度)					第3年度 (平成29年度)					第4年度 (平成30年度)					第5年度 (平成31年度)			第5年度 (減資をした 場合の見込)		
	計画 a	予算 b	決算 c	c-a	c-b	計画 a	予算 b	決算 c	c-a	c-b	計画 a	予算 b	決算 c	c-a	c-b	計画 a	予算 b	決算見込 c	c-a	c-b	計画 a	予算 b	b-a			
収益的収支(税抜)	収入	営業収益	1,055	1,055	1,071	16	16	1,063	1,062	1,073	10	11	1,063	1,063	1,077	14	14	1,066	1,065	1,078	12	13	1,078	1,076	▲2	1,078
		給水収益	1,054	1,054	1,070	16	16	1,062	1,061	1,072	10	11	1,062	1,062	1,076	14	14	1,065	1,065	1,077	12	12	1,077	1,075	▲2	1,077
		雑収益	1	1	1	0	0	1	1	1	0	0	1	1	1	0	0	1	1	1	0	0	1	1	0	1
		営業外収益	126	126	129	3	3	99	100	100	1	0	80	80	81	1	1	75	70	70	▲5	0	75	67	▲8	75
		一般会計補助金	45	45	45	0	0	19	19	19	0	0	-	-	-	-	-	-	-	-	-	-	-	-	-	-
		長期前受金戻入	80	80	80	0	0	78	80	81	3	1	79	80	80	1	0	74	70	70	▲4	0	73	66	▲7	73
		その他	1	1	5	4	4	1	1	0	▲1	▲1	1	0	1	0	1	0	0	▲1	0	1	1	0	1	
	特別利益	-	-	-	-	-	-	-	-	-	-	-	-	-	-	-	-	-	-	-	-	-	-	-	-	
	計	1,181	1,181	1,200	19	19	1,162	1,162	1,174	12	12	1,143	1,143	1,157	14	14	1,141	1,136	1,148	7	12	1,152	1,143	▲9	1,152	
	支出	営業費用	817	817	789	▲28	▲28	830	832	787	▲43	▲45	818	838	796	▲22	▲42	759	783	785	26	2	754	802	48	754
		減価償却費	338	338	335	▲3	▲3	331	334	331	0	▲3	335	339	340	5	1	313	303	303	▲10	0	311	316	5	311
		その他管理運営費	479	479	454	▲25	▲25	499	498	456	▲43	▲42	483	499	456	▲27	▲43	446	480	482	36	2	443	486	43	443
		営業外費用	138	138	137	▲1	▲1	104	105	104	0	▲1	77	78	78	1	0	69	70	70	1	0	63	68	5	63
支払利息		137	138	137	0	▲1	104	105	104	0	▲1	77	78	77	0	▲1	69	70	70	1	0	63	68	5	63	
特別損失		-	-	-	-	-	-	-	-	-	-	-	-	-	-	-	-	-	-	-	-	-	-	-	-	
計		955	955	927	▲28	▲28	934	937	894	▲40	▲43	895	916	872	▲23	▲44	828	862	864	36	2	816	873	57	816	
当年度純利益又は純損失	226	226	274	48	48	228	225	279	51	54	248	227	285	37	58	313	273	284	▲29	11	336	270	▲66	336		
資本剰余金の取崩しによる欠損金補填	1,434	1,434	1,434	0	0	1,716	1,716	1,716	0	0	1,716	1,716	1,716	0	0	-	-	-	-	-	-	-	-	-		
繰越利益剰余金又は未処理欠損金	▲10,885	▲10,866	▲10,802	83	64	▲8,942	▲8,873	▲8,807	135	66	▲6,977	▲6,885	▲6,806	171	79	▲6,664	▲6,555	▲6,522	142	33	▲6,328	▲6,253	75	39		
資本的収支(税込)	収入	企業債	-	-	-	-	-	-	-	-	-	-	17	14	14	▲3	-	376	391	391	15	55	579	524	55	
		補助金	1,716	1,716	1,716	0	0	1,716	1,716	1,716	0	0	-	-	-	-	-	15	0	0	▲15	15	177	162	15	
		国庫補助金	-	-	-	-	-	-	-	-	-	-	-	-	-	-	-	-	15	0	0	▲15	15	177	162	15
		一般会計補助金	1,716	1,716	1,716	0	0	1,716	1,716	1,716	0	0	-	-	-	-	-	-	-	-	-	-	-	-	-	
		計	1,716	1,716	1,716	0	0	1,716	1,716	1,716	0	0	-	17	14	14	▲3	-	391	391	391	0	70	756	686	70
	支出	建設改良費	70	70	54	▲16	▲16	135	203	175	40	▲28	300	90	69	▲231	▲21	82	510	510	428	0	211	1,033	822	211
		石狩建設	-	-	-	-	-	-	-	-	-	-	-	-	-	-	-	-	-	-	-	-	-	-	-	
		固定資産購入	0	0	0	0	0	-	-	-	-	-	-	-	-	-	-	4	-	-	▲4	-	-	4	4	
		施設改良費	70	70	54	▲16	▲16	135	203	175	40	▲28	300	90	69	▲231	▲21	78	510	510	432	0	211	1,028	817	211
		無形固定資産	-	-	-	-	-	-	-	-	-	-	-	-	-	-	-	-	-	-	-	-	-	-	-	
		企業債償還金	1,969	1,969	1,969	0	0	1,986	1,986	1,986	0	0	286	286	286	0	0	255	255	257	2	2	238	258	20	238
		長期借入返還金	-	-	-	-	-	-	-	-	-	-	-	-	-	-	-	-	-	-	-	-	-	-	-	
		計	2,039	2,039	2,023	▲16	▲16	2,122	2,189	2,161	39	▲28	586	376	355	▲231	▲21	336	764	766	430	2	448	1,290	842	448
資本的収入が支出に不足する額	▲323	▲323	▲307	16	16	▲406	▲473	▲445	▲39	28	▲586	▲359	▲341	245	18	▲336	▲373	▲375	▲39	▲2	▲378	▲535	▲157	▲378		
補填可能額	797	1,022	877	80	▲145	970	854	1,131	161	277	1,098	1,065	1,259	161	194	1,074	1,427	1,487	413	60	1,174	1,534	360	1,174		
資金残累計額	474	699	571	97	▲128	564	381	685	121	304	512	706	917	405	211	738	1,053	1,112	374	59	796	999	203	63		

(注1) 表中における計数は、それぞれ四捨五入によっているので、計とは一致しない場合がある。

(注2) 「第5年度(平成31年度)(減資をした場合の見込)」は、推計値である。

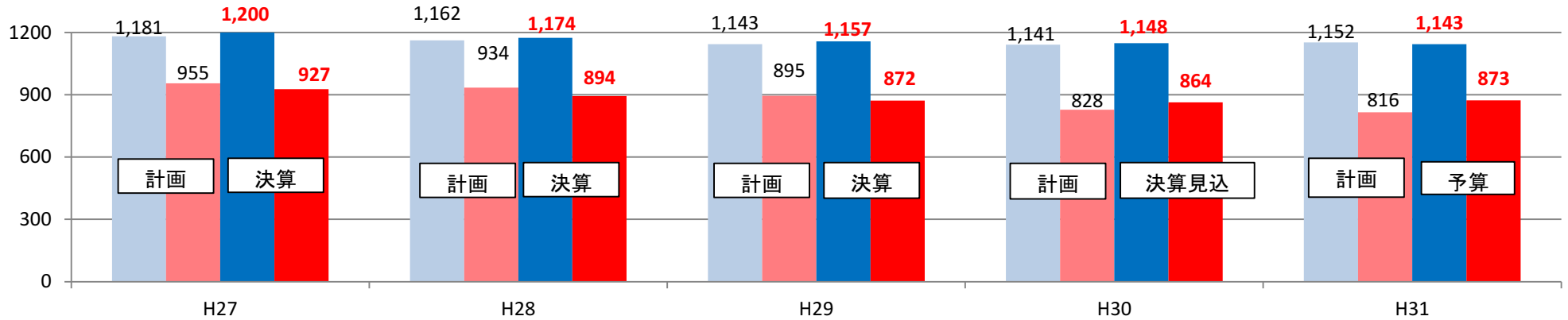
経営健全化計画（H27～31）に基づく収支計画

③ 苫小牧地区工業用水道

(1) 収益の収支

(百万円)

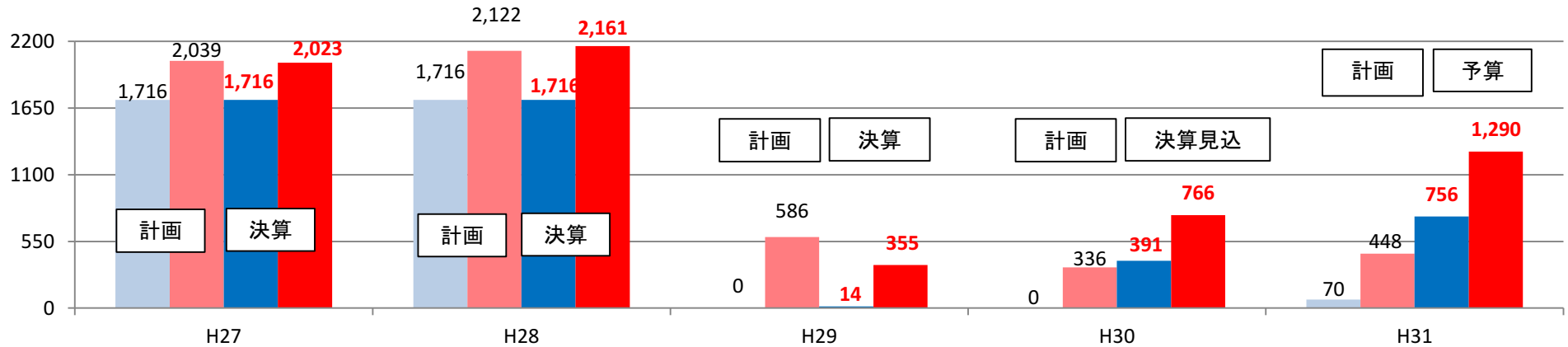
■ 計画 収入 ■ 計画 支出 ■ 決算 収入(H31 予算) ■ 決算 支出(H31 予算)



(2) 資本的収支

(百万円)

■ 計画 収入 ■ 計画 支出 ■ 決算 収入(H31 予算) ■ 決算 支出(H31 予算)



経営健全化計画（H27～31）に基づく収支計画

（④）石狩湾新港地域工業用水道

（単位：百万円）

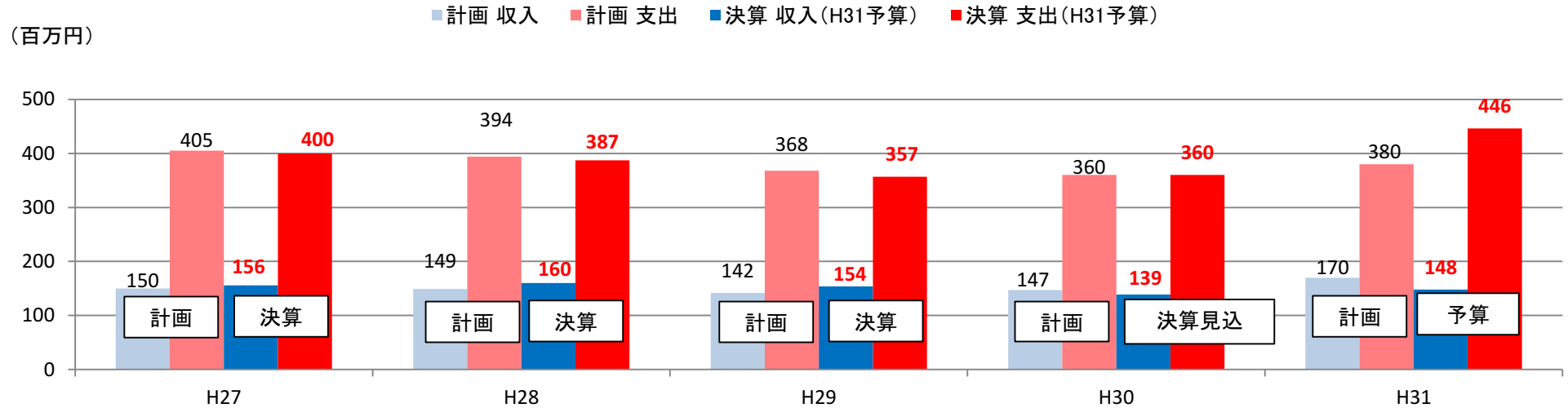
区 分	計画初年度 (平成27年度)					第2年度 (平成28年度)					第3年度 (平成29年度)					第4年度 (平成30年度)					第5年度 (平成31年度)				
	計 画	予 算	決 算	c-a	c-b	計 画	予 算	決 算	c-a	c-b	計 画	予 算	決 算	c-a	c-b	計 画	予 算	決算見込	c-a	c-b	計 画	予 算	b-a		
	a	b	c			a	b	c			a	b	c			a	b	c			a	b			
収益的収支（税抜）	収入	営業収益	64	60	70	6	10	66	63	77	11	14	68	62	78	10	16	75	62	65	▲10	3	91	66	▲25
		給水収益	64	60	70	6	10	66	63	77	11	14	68	62	78	10	16	75	62	65	▲10	3	91	66	▲25
		雑収益	-	-	-	-	-	-	-	-	-	-	-	-	-	-	-	-	-	-	-	-	-	0	0
		営業外収益	86	86	86	0	0	83	84	83	0	▲1	74	76	76	2	0	73	74	74	1	0	79	83	4
		一般会計補助金	4	4	4	0	0	2	2	2	0	0	-	-	-	-	-	-	-	-	-	-	-	-	-
		長期前受金戻入 その他の	82	82	82	0	0	81	82	82	1	0	74	76	76	2	0	73	74	74	1	0	79	83	4
	特別利益	-	-	-	-	-	-	-	0	0	0	-	-	-	-	-	-	-	-	-	-	-	-	-	
	計	150	146	156	6	10	149	146	160	11	14	142	137	154	12	17	147	136	139	▲8	3	170	148	▲22	
	支出	営業費用	336	336	331	▲5	▲5	335	332	328	▲7	▲4	318	310	306	▲12	▲4	317	316	317	0	1	340	383	43
		減価償却費	243	243	243	0	0	242	243	243	1	0	222	222	222	0	0	217	216	216	▲1	0	236	215	▲21
		その他管理運営費	93	93	88	▲5	▲5	93	89	85	▲8	▲4	96	88	84	▲12	▲4	100	102	101	1	▲1	104	168	64
		営業外費用	69	69	69	0	0	60	59	59	▲1	0	50	50	50	0	0	43	43	43	0	0	40	36	▲4
		支払利息	69	69	69	0	0	60	59	59	▲1	0	50	50	50	0	0	43	43	43	0	0	40	36	▲4
特別損失		-	-	-	-	-	-	-	-	-	-	-	-	-	-	-	-	-	-	-	-	-	-	27	27
計	405	405	400	▲5	▲5	394	391	387	▲7	▲4	368	360	357	▲11	▲3	360	360	360	0	0	380	446	66		
当年度純利益又は純損失	▲255	▲259	▲243	12	16	▲246	▲245	▲227	19	18	▲226	▲223	▲203	23	20	▲212	▲224	▲221	▲9	3	▲211	▲297	▲86		
資本剰余金の取崩しによる欠損金補填	514	514	514	0	0	520	520	520	0	0	527	527	527	0	0	302	302	302	0	0	309	309	0		
繰越利益剰余金又は未処理欠損金	▲3,996	▲3,998	▲3,979	17	19	▲3,721	▲3,708	▲3,686	35	22	▲3,419	▲3,386	▲3,361	58	25	▲3,330	▲3,287	▲3,280	50	7	▲3,232	▲3,268	▲36		
資本的収支（税込）	収入	企業債	-	-	-	-	-	-	-	-	-	-	-	-	-	-	219	-	-	▲219	-	328	453	125	
		補助金	520	520	520	0	0	527	527	527	0	0	302	302	302	0	0	309	309	309	0	0	316	321	5
		国庫補助金	-	-	-	-	-	-	-	-	-	-	-	-	-	-	-	-	-	-	-	-	-	5	5
		一般会計補助金	520	520	520	0	0	527	527	527	0	0	302	302	302	0	0	309	309	309	0	0	316	316	0
		出資金	21	21	21	0	0	94	50	50	▲44	0	94	99	101	7	2	94	125	125	31	0	94	194	100
		長期借入金	5	5	5	0	0	3	15	15	12	0	1	4	3	2	▲1	2	1	1	▲1	0	1	8	7
	負担金	-	-	-	-	-	-	16	14	14	▲2	-	-	-	-	-	-	76	-	-	-	-	-	-	
	計	547	547	546	▲1	▲1	625	609	606	▲19	▲3	396	404	406	10	2	624	510	435	▲189	▲75	739	976	237	
	支出	建設改良費	28	28	27	▲1	▲1	107	85	82	▲25	▲3	104	109	108	4	▲1	347	207	131	▲216	▲76	468	708	240
		石狩建設	23	23	22	▲1	▲1	104	53	53	▲51	0	104	105	105	1	0	104	131	131	27	0	104	205	101
		固定資産購入	-	-	-	-	-	3	-	-	▲3	-	-	0	0	0	0	-	0	0	0	0	-	-	-
		施設改良費	5	5	4	▲1	▲1	-	32	29	29	▲3	-	3	2	2	▲1	242	76	0	▲242	▲76	363	503	140
		無形固定資産	-	-	-	-	-	-	-	-	-	-	-	-	-	-	-	-	-	-	-	-	-	-	-
企業債償還金		521	521	521	0	0	528	528	528	0	0	302	302	302	0	0	310	310	310	0	0	337	318	▲19	
長期借入返還金	-	-	-	-	-	-	-	-	-	-	-	-	-	-	-	-	-	-	-	-	-	-	-		
計	549	549	548	▲1	▲1	635	614	610	▲25	▲4	407	411	410	3	▲1	656	517	441	▲215	▲76	805	1,025	220		
資本的収入が支出に不足する額	▲2	▲2	▲2	0	0	▲11	▲5	▲5	6	0	▲10	▲7	▲4	6	3	▲32	▲6	▲6	26	0	▲66	▲49	17		
補填可能額	2	2	2	0	0	11	5	5	▲6	0	10	7	4	▲6	▲3	32	6	6	▲26	0	66	49	▲17		
資金残累計額	-	-	-	-	-	-	-	-	-	-	-	-	-	-	-	-	-	-	-	-	-	-	-		

（注）表中における計数は、それぞれ四捨五入によっているため、計とは一致しない場合がある。

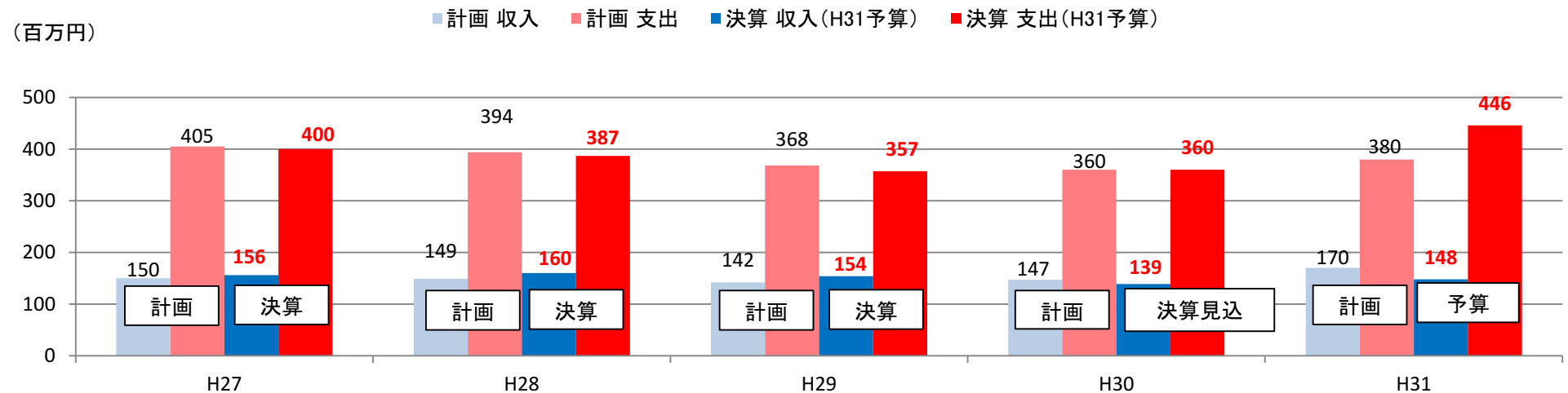
経営健全化計画（H27～31）に基づく収支計画

④石狩湾新港地域工業用水道

(1) 収益的収支



(2) 資本的収支

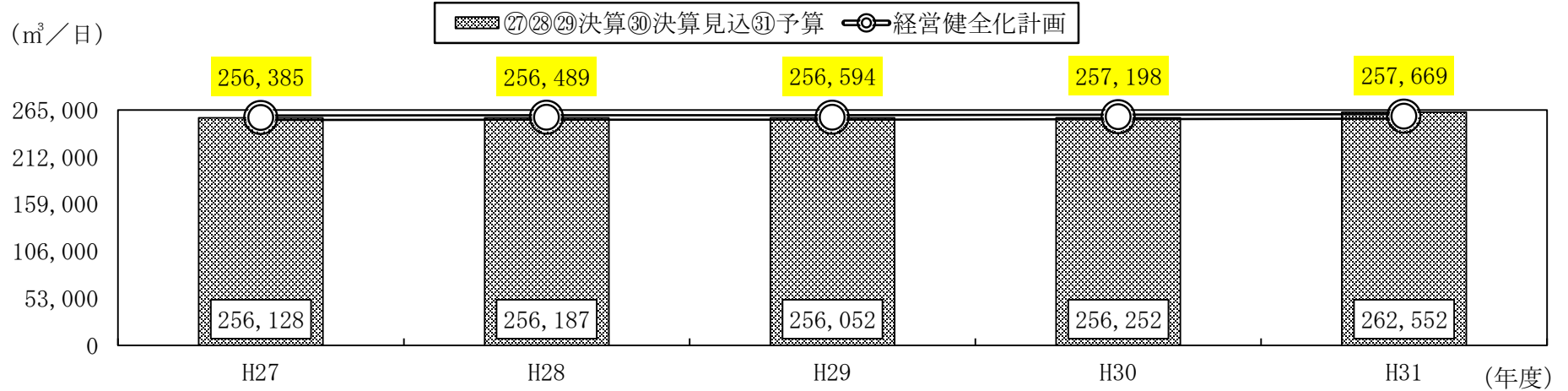


各年度の契約水量、契約率、純損益、経常収支比率及び未処理欠損金の見通し・実績①

(1) 契約水量(1/2)

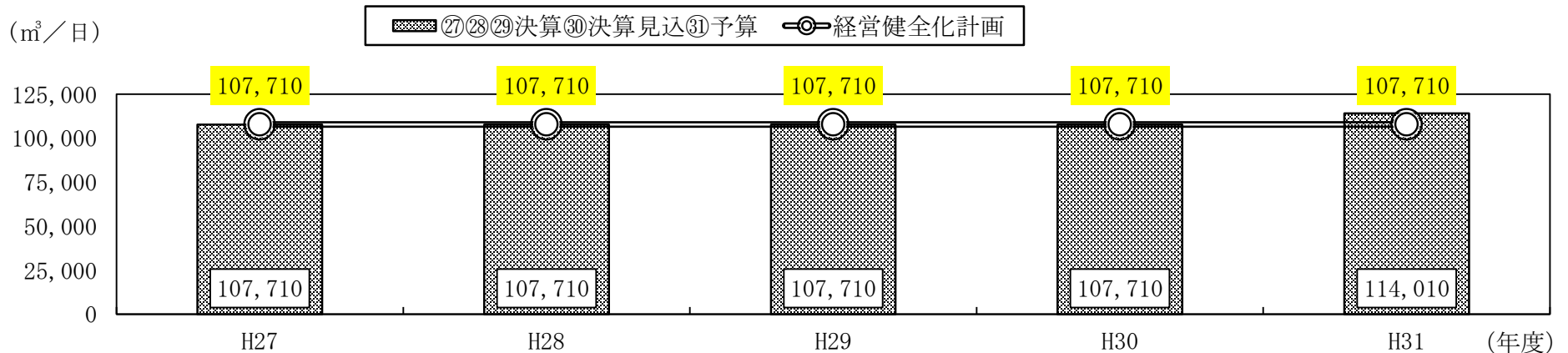
工水全体

($\text{m}^3/\text{日}$)



室蘭工水

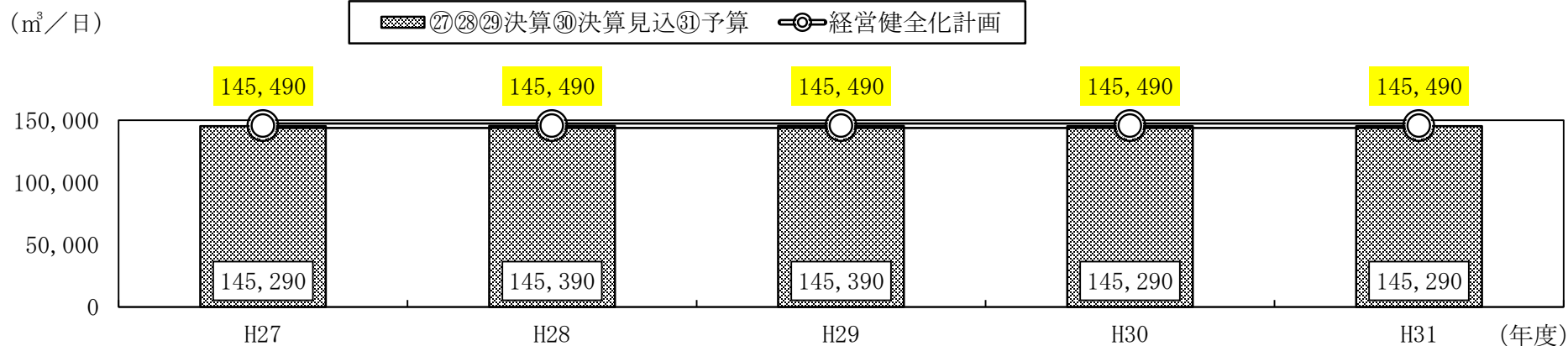
($\text{m}^3/\text{日}$)



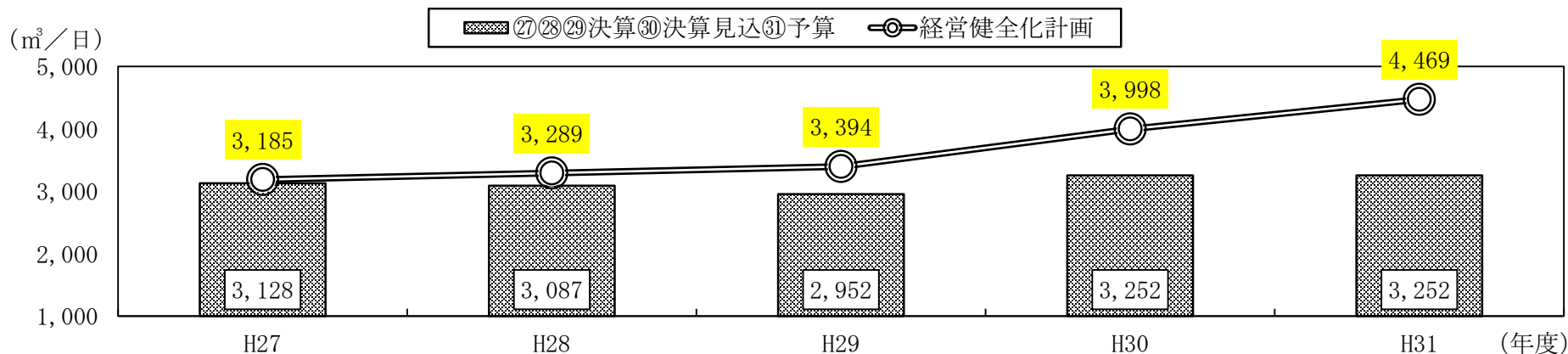
各年度の契約水量、契約率、純損益、経常収支比率及び未処理欠損金の見通し・実績②

(1) 契約水量(2/2)

苫小牧工水



石狩工水

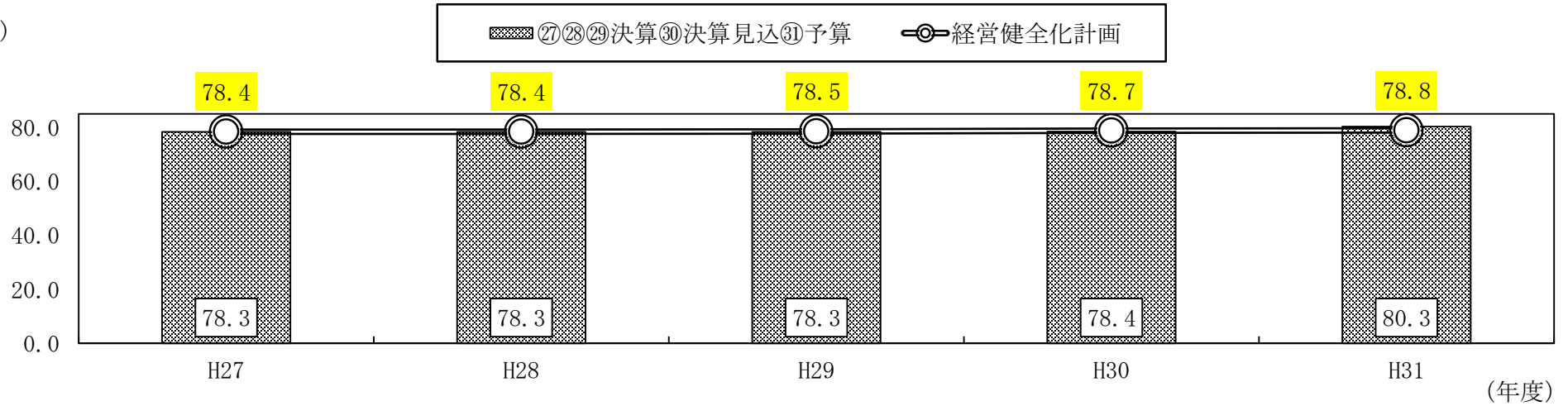


各年度の契約水量、契約率、純損益、経常収支比率及び未処理欠損金の見通し・実績③

(2) 契約率(1/2)

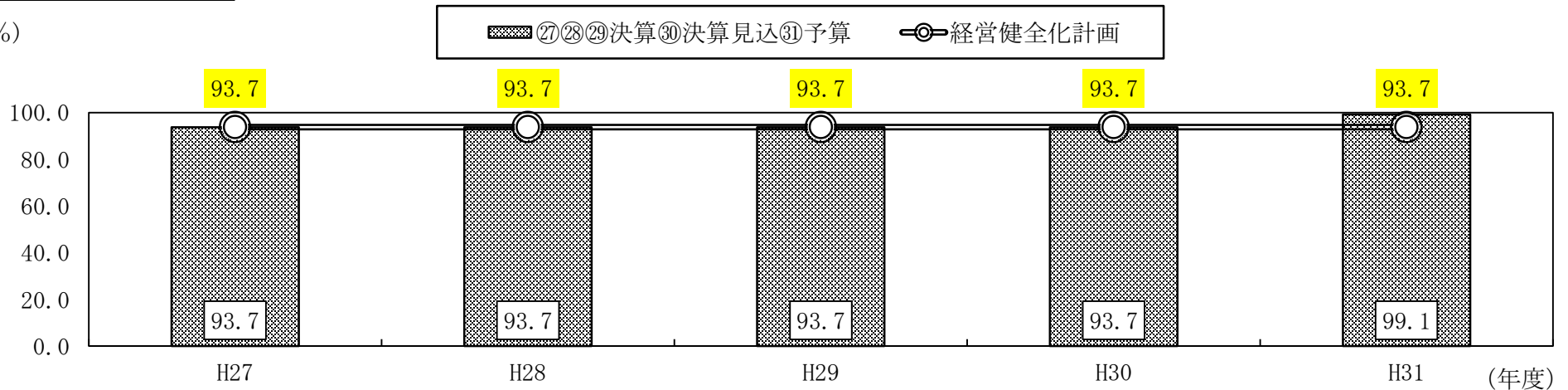
工水全体

(%)



室蘭工水

(%)

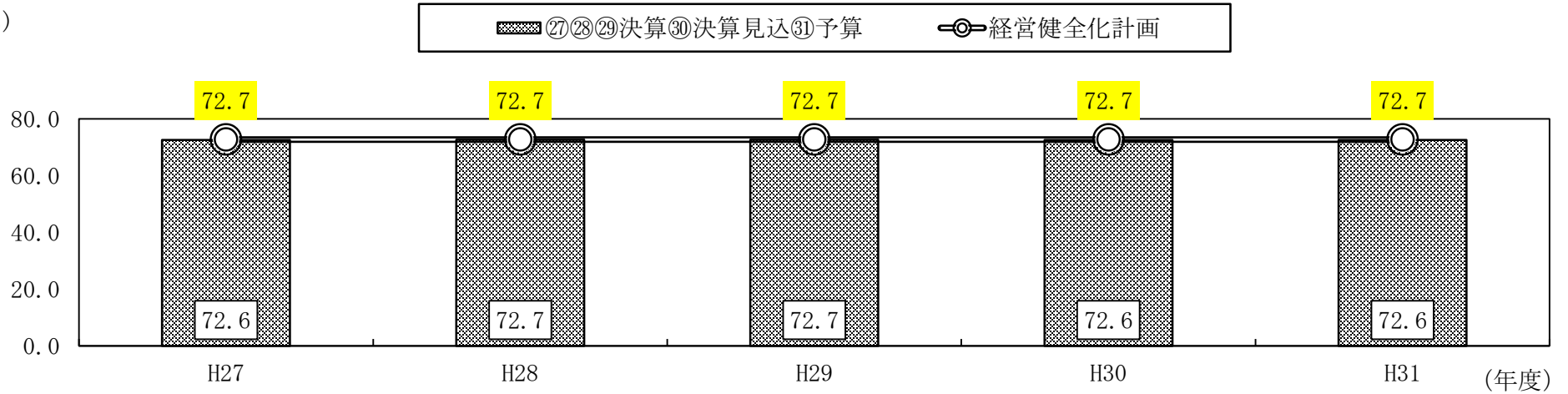


各年度の契約水量、契約率、純損益、経常収支比率及び未処理欠損金の見通し・実績④

(2) 契約率(2/2)

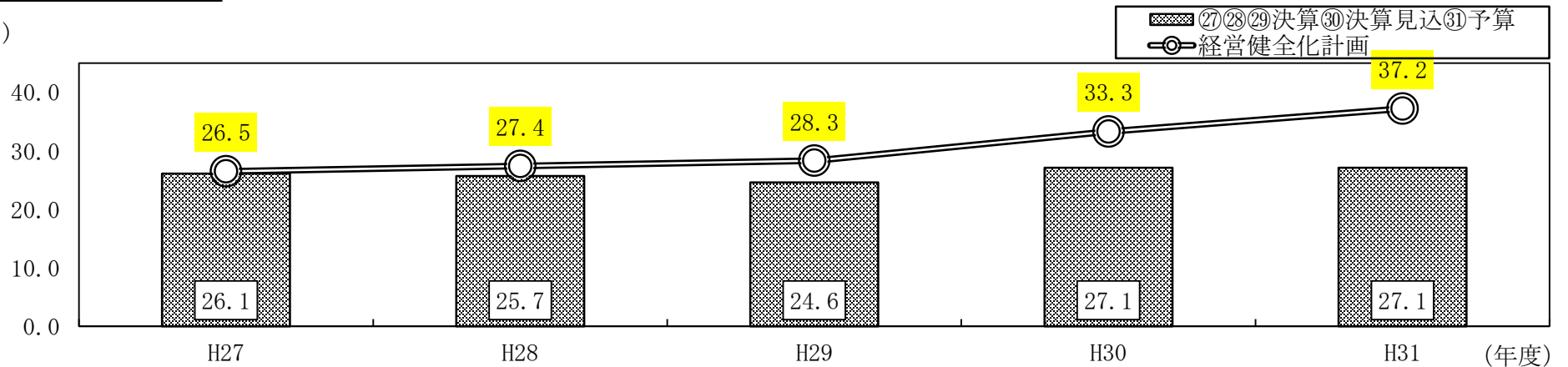
苫小牧工水

(%)



石狩工水

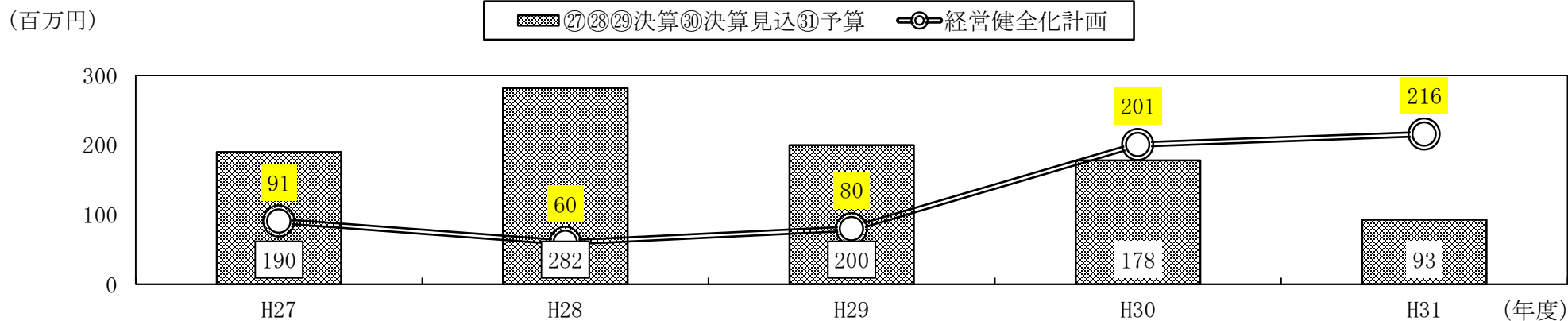
(%)



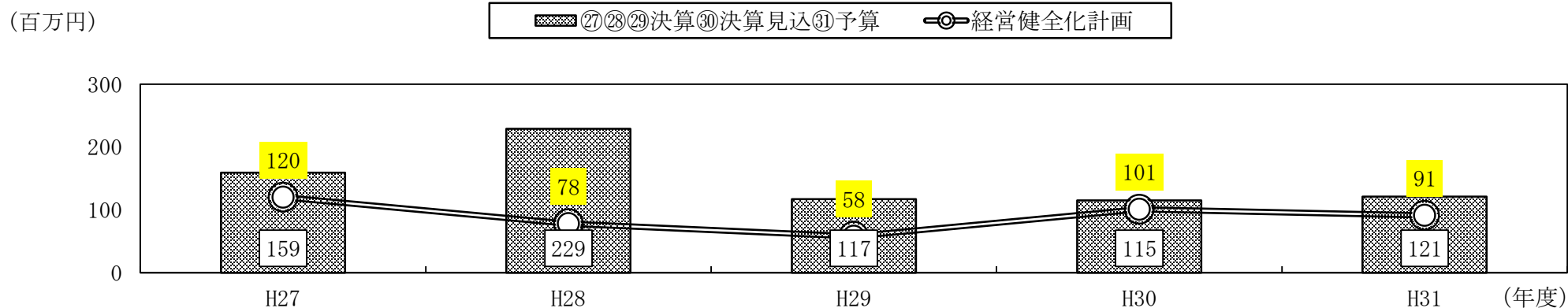
各年度の契約水量、契約率、純損益、経常収支比率及び未処理欠損金の見通し・実績⑤

(3) 純損益(1/2)

工水全体



室蘭工水



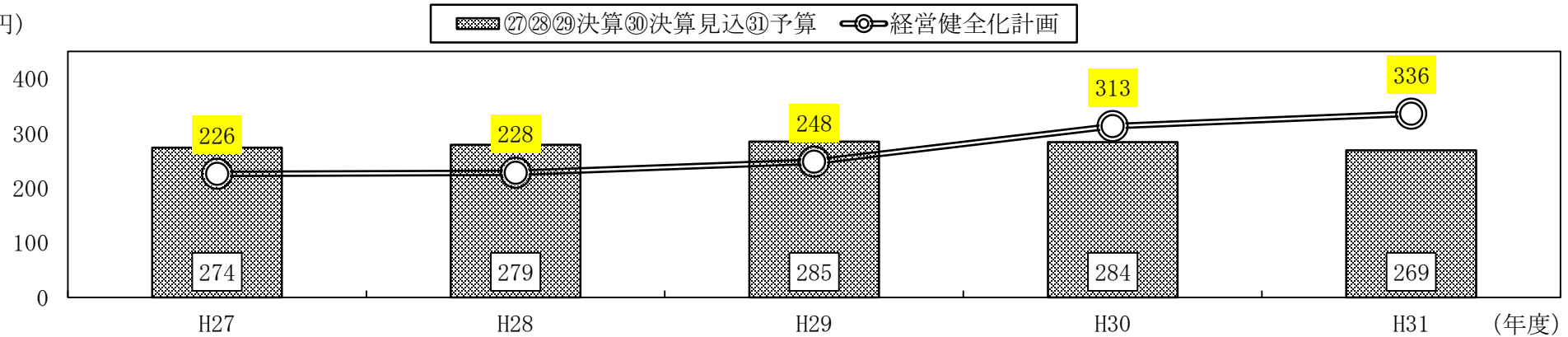
(注) 表中における計数は、それぞれ四捨五入によっているので、計とは一致しない場合がある。

各年度の契約水量、契約率、純損益、経常収支比率及び未処理欠損金の見通し・実績⑥

(3) 純損益(2/2)

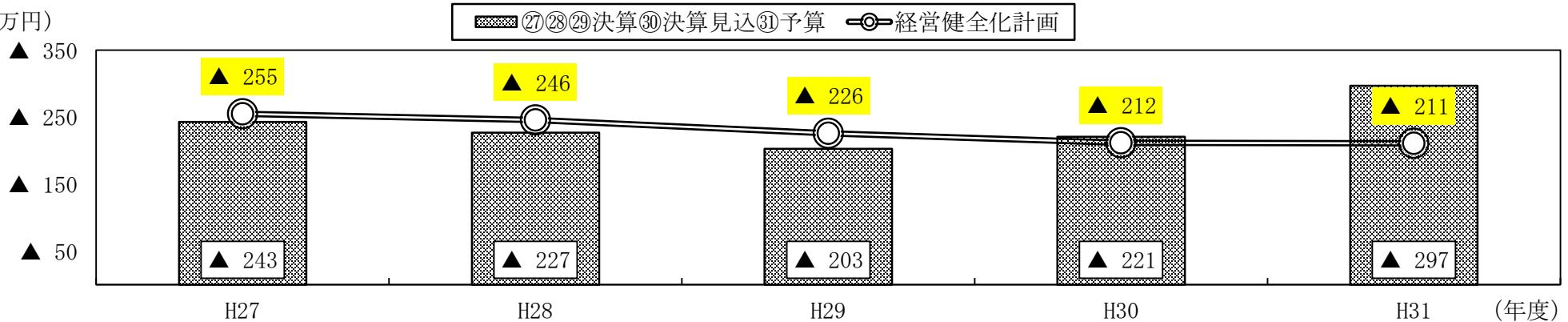
苫小牧工水

(百万円)



石狩工水

(百万円)

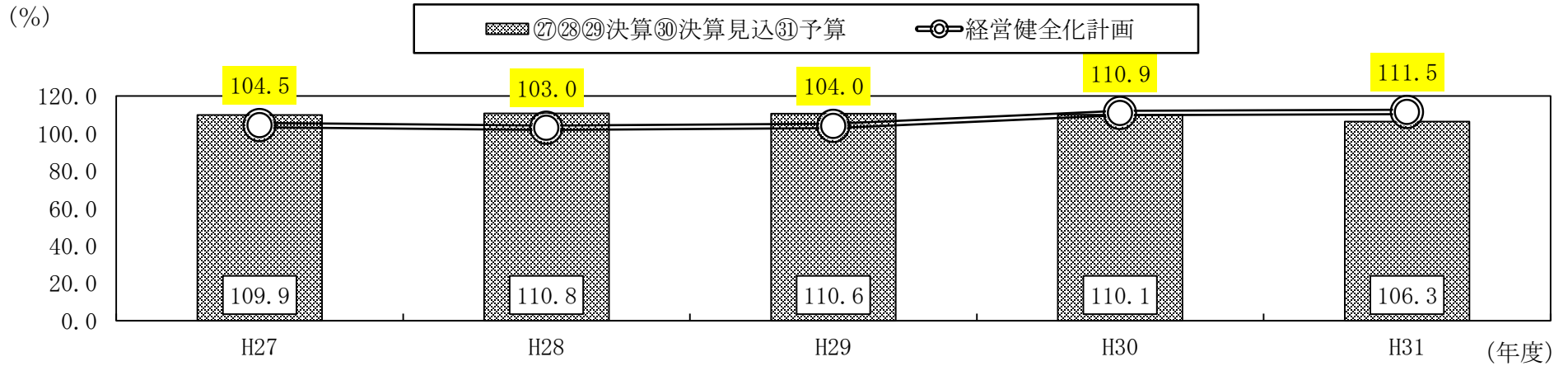


(注) 表中における計数は、それぞれ四捨五入によっているので、計とは一致しない場合がある。

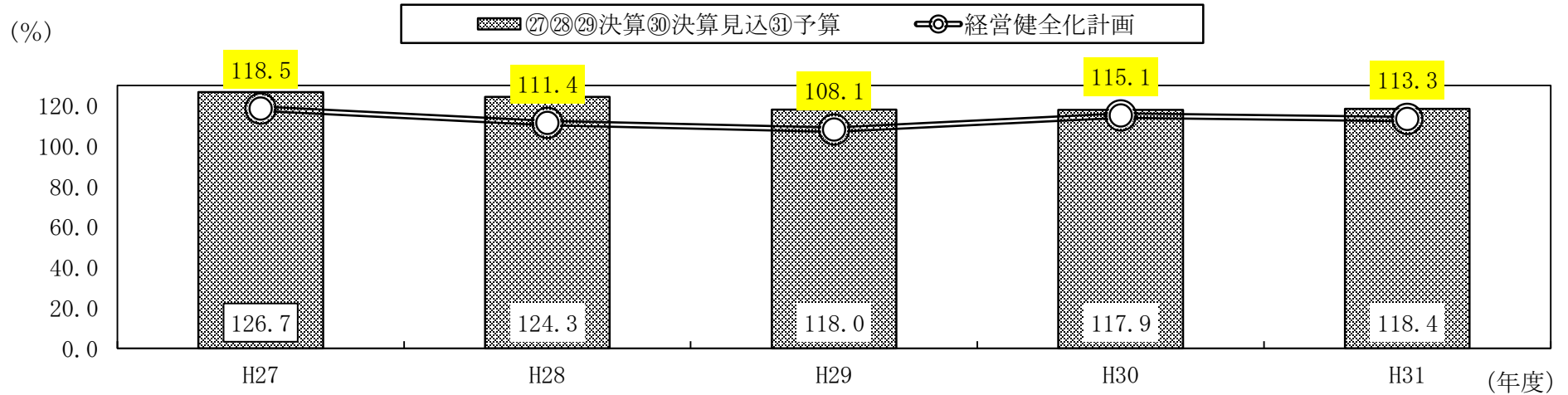
各年度の契約水量、契約率、純損益、経常収支比率及び未処理欠損金の見通し・実績⑦

(4) 経常収支比率(1/2)

工水全体



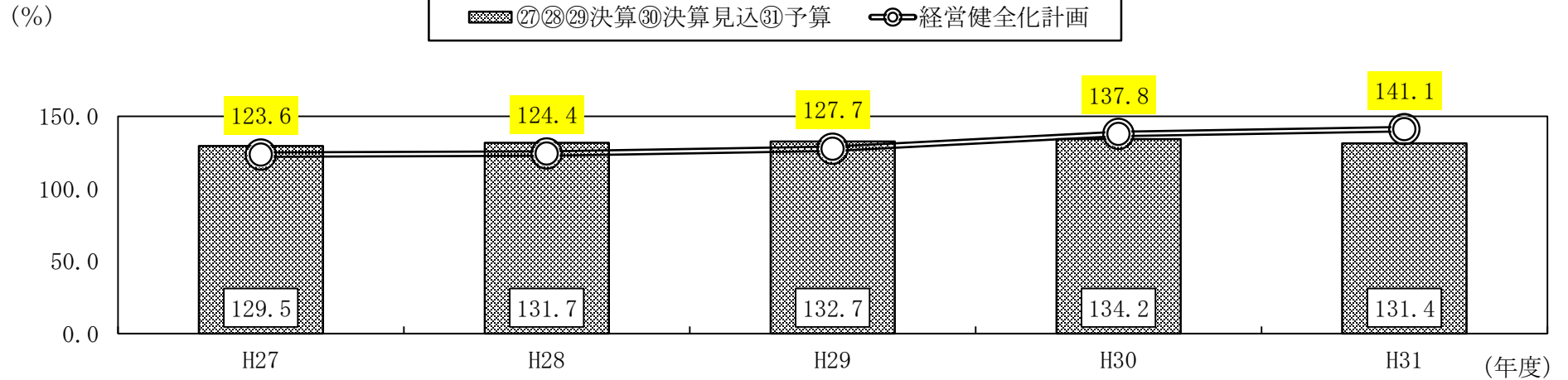
室蘭工水



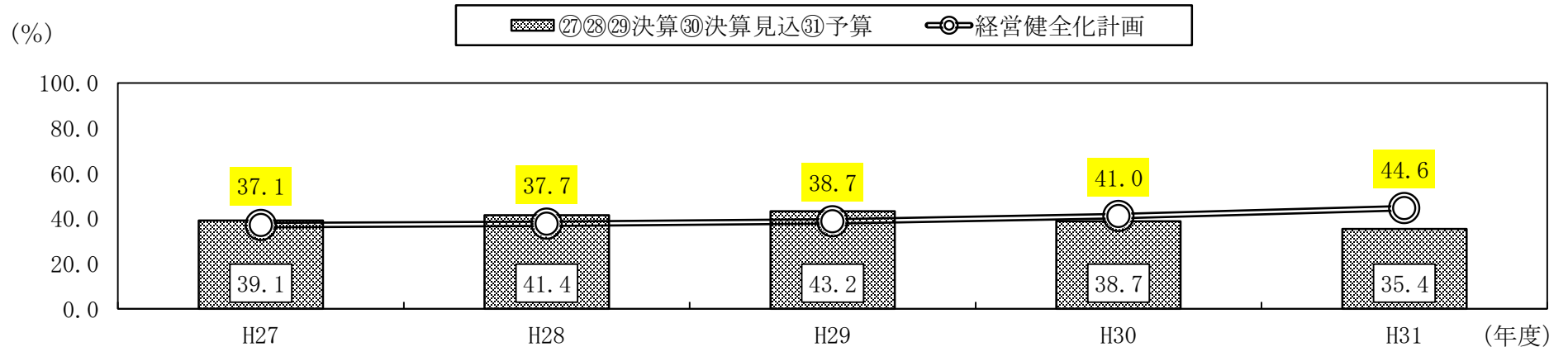
各年度の契約水量、契約率、純損益、経常収支比率及び未処理欠損金の見通し・実績⑧

(4) 経常収支比率(2/2)

苫小牧工水



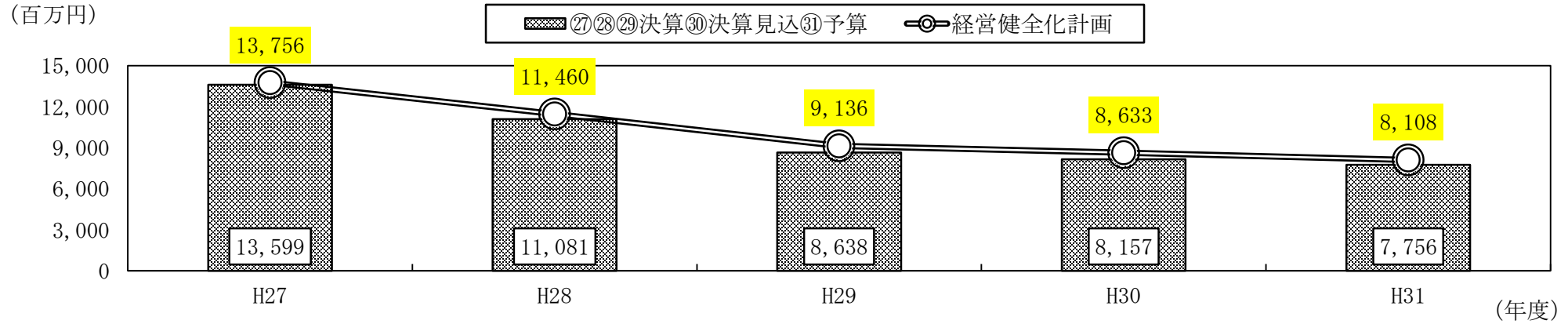
石狩工水



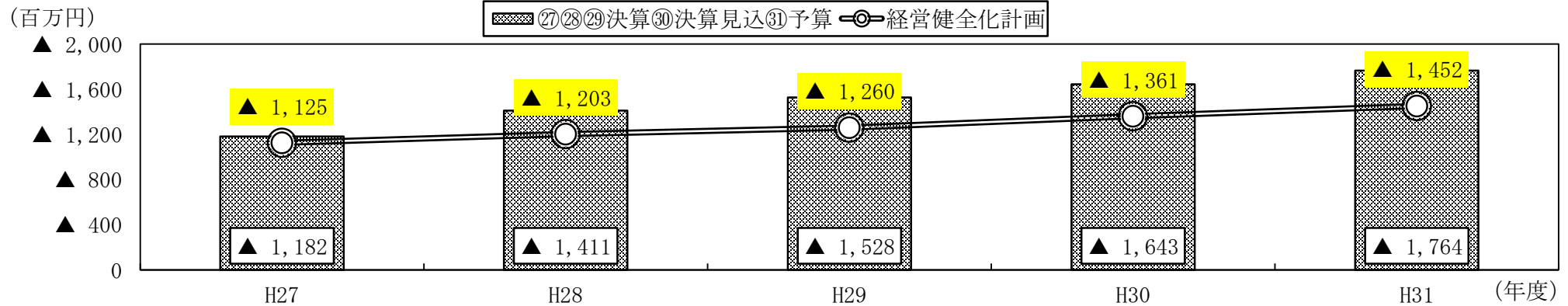
各年度の契約水量、契約率、純損益、経常収支比率及び未処理欠損金の見通し・実績⑨

(5) 未処理欠損金 (1/2)

工水全体



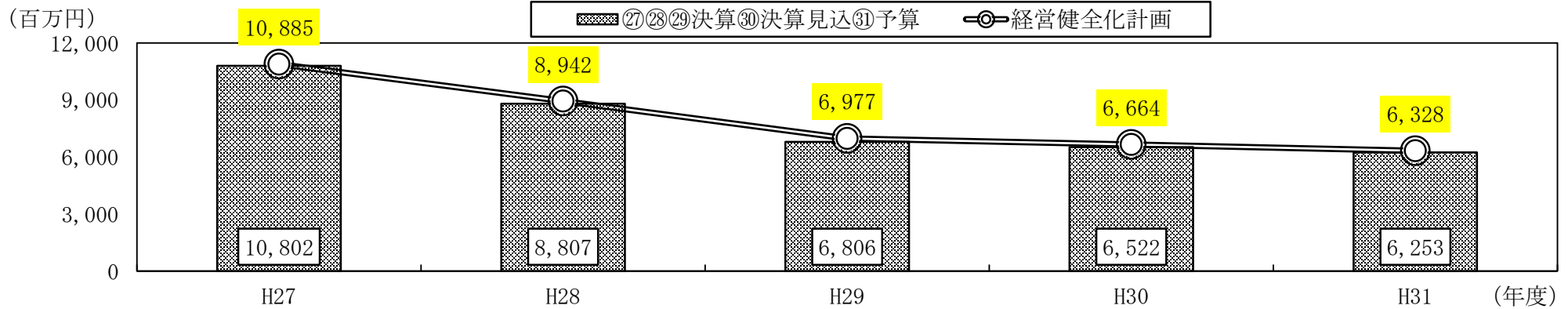
室蘭工水



各年度の契約水量、契約率、純損益、経常収支比率及び未処理欠損金の見通し・実績⑩

(5) 未処理欠損金 (2/2)

苫小牧工水



石狩工水

