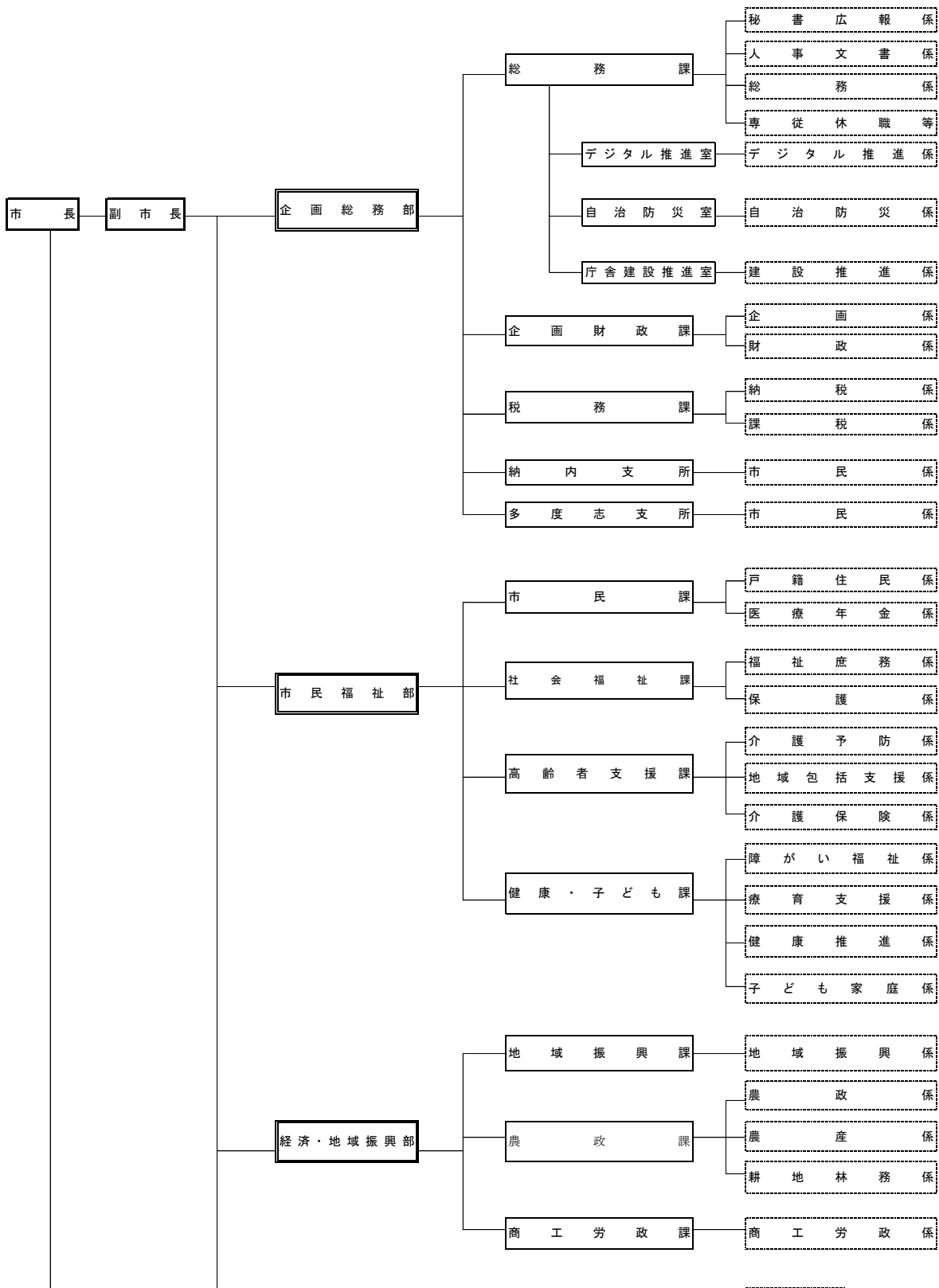
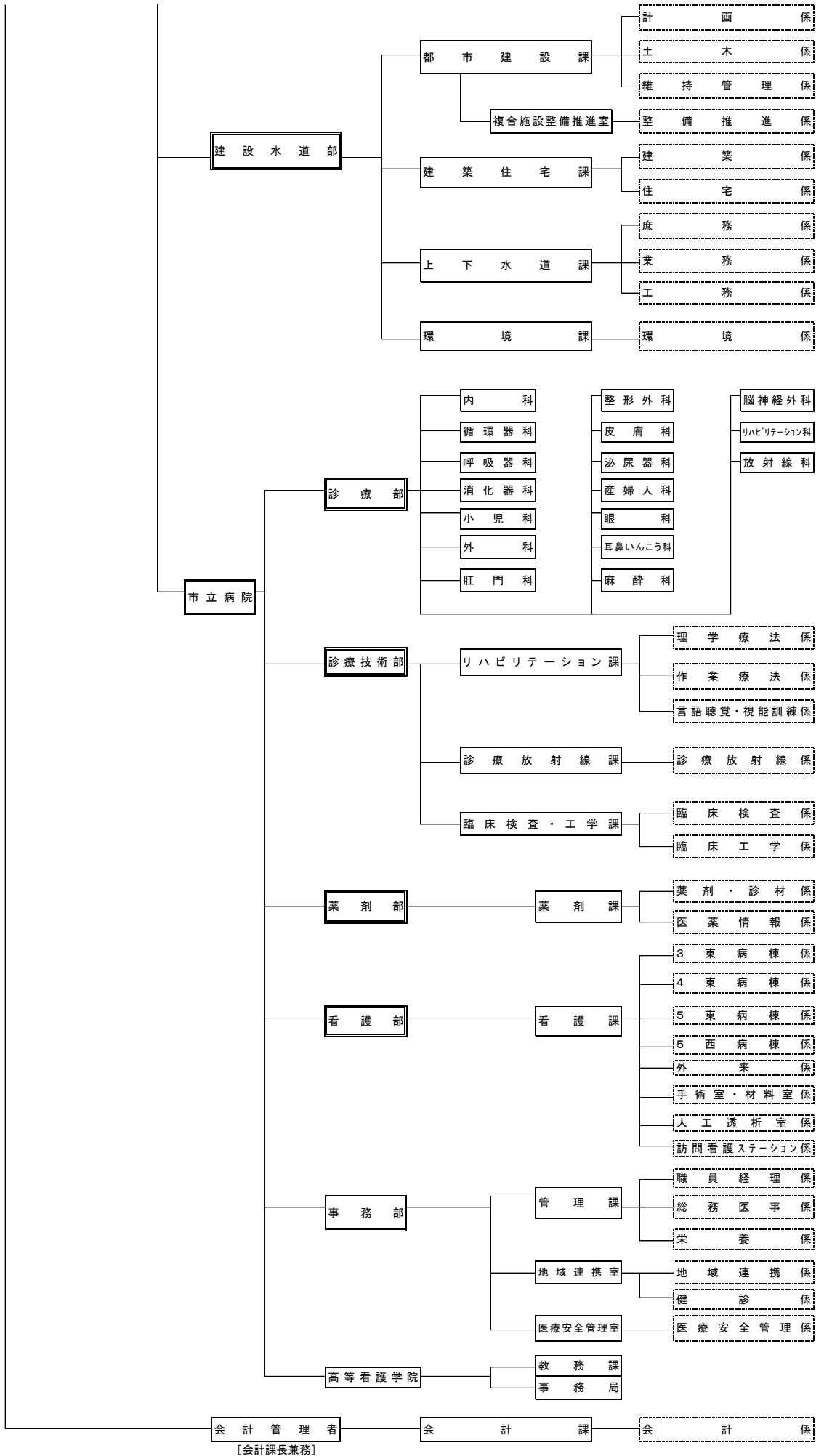


# 深川市機構図（令和5年4月1日現在）





[会計課長兼務]

