

調 査 の 概 要

1 調査の目的

家計調査は、国民生活における家計収支の実態を把握し、国の経済政策・社会政策の立案のための基礎資料を得ることを目的としている。

2 調査の方法

調査は、標本調査により実施し、世帯に「家計簿」を記入してもらうことによって行っている。二人以上の世帯の場合、1世帯の調査期間は6か月間として、調査世帯数は全国で8,076世帯、北海道で318世帯であり、調査世帯は毎月6分の1世帯を抽出替えしている。

3 調査の対象

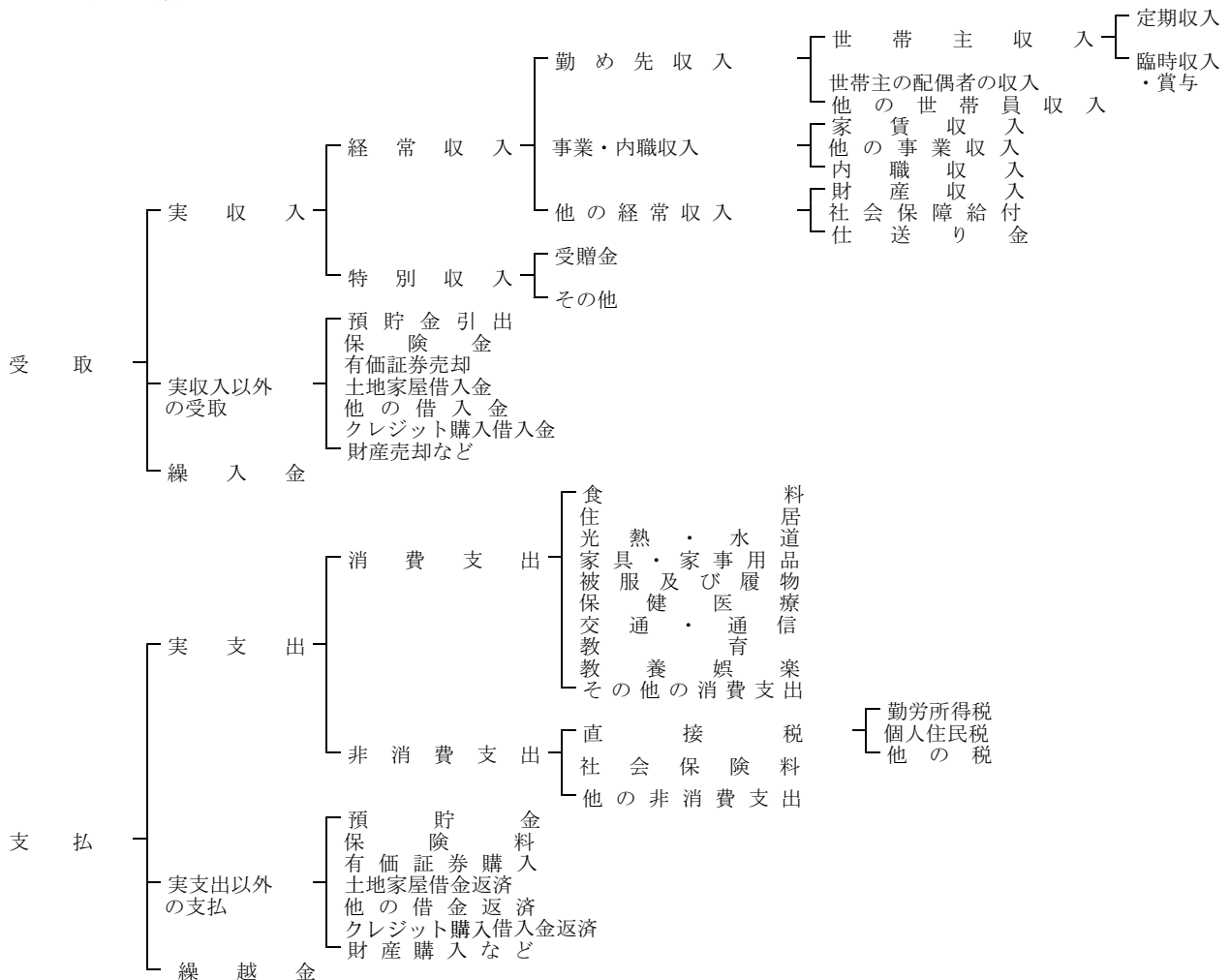
令和4年(2022年)の本道の調査市町は次のとおりである。()は調査世帯数(二人以上の世帯)。

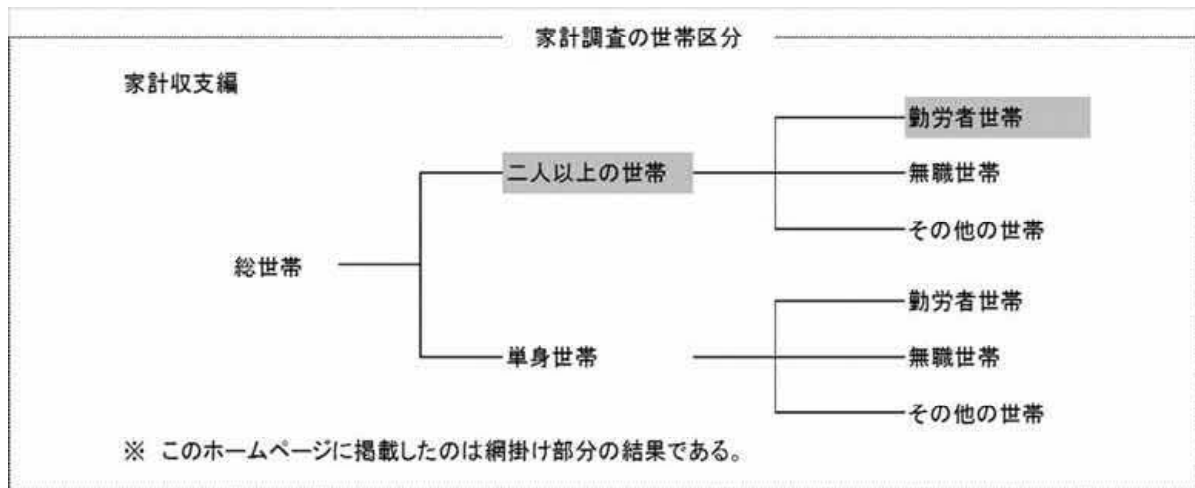
札幌市(96)、函館市(36)、旭川市(36)、室蘭市(24)、北見市(24)、千歳市(24)、赤平市(12)、登別市(12)、網走市(12)、新得町(12)

4 用語の説明

実収入	いわゆる税込み収入のことで、世帯員全員の現金収入を合計したもの。
実収入以外の受取	言わば、見せかけの収入であり、預貯金引出などのように、現金が手元に入るが、一方で資産の減少、負債の増加を伴うもの。
可処分所得	実収入から税金、社会保険料などの非消費支出を差し引いた額で、いわゆる手取り収入のこと。
実支出	消費支出と非消費支出を合計したもの。
実支出以外の支払	言わば、見せかけの支出であり、預貯金などのように、手元から現金が支出されるが、一方で資産の増加、負債の減少を伴うもの。
消費支出	いわゆる生活費のことで、日常の生活に必要な商品やサービスを購入して実際に支払った金額。
非消費支出	税金や社会保険料など、原則として消費者の自由にならない支出。
黒字	実収入から実支出を差し引いた額。可処分所得から消費支出を差し引いた額も一致する。
貯蓄純増	(預貯金+保険掛金) - (預貯金引出+保険取金)
平均消費性向	消費支出÷可処分所得×100(%)
黒字率	黒字÷可処分所得×100(%)
平均貯蓄率	貯蓄純増÷可処分所得×100(%)
エンゲル係数	食料費÷消費支出×100(%)
消費者物価指数	総務省統計局で作成した各費目ごとの指数を用いている。
名目増加率	生活費として実際に支払った金額で計算した増加率。
実質増加率	実際に支払った生活費から物価の上昇(下落)により増加(減少)した分を調整して計算した増加率。

5 収支項目分類





内容の照会先

北海道 総合政策部 計画局

統計課 生活統計係

〒060-8588 札幌市中央区北3条西6丁目

電話011-231-4111 (内線23-682)