

4 出来形管理基準(漁港)

4 出来形管理基準(漁港)

目 次

1	浚渫工	
	浚渫(土砂)・(岩盤)	242
2	埋立工	
	埋立・裏埋	242
3	固化工	
	深層混合処理	243
	盛上土砂撤去・敷砂均し・事前混合処理	244
	表層固化処理	245
4	海上地盤改良工	
	床堀工(ポンプ・グラブ・硬土盤・砕岩・バックホウ床堀)	245
	(水中岩盤掘削)	246
	置換工	246
	圧密・排水工(サンドドレーン・敷砂均し・載荷土砂)	247
	(ペーパードレーン・グラベルドレーン)	248
	(グラベルマット)	249
	締固工(サンドコンパクションパイル・盛土土砂撤去・敷砂均し)	250
	(ロッドコンパクションパイル)	251
5	基礎工	
	基礎盛砂工(盛砂均し)	252
	洗掘防止工(アスファルトマット)	252
	(繊維系・合成樹脂系・ゴム・摩擦増大用マット)	253
	基礎捨石工(基礎捨石・捨石本均し)	254
	(捨石荒均し)	255
	基礎ブロック工(基礎ブロック製作・据付)	256
	基礎栗石工(基礎栗石均し・基礎栗石)	257

6	本体内工（ケーソン式）	
	ケーソン製作工（ケーソン製作）	258
	ケーソン進水据付工（ケーソン据付）	259
	中詰工（中詰）	260
	蓋コンクリート工	260
	蓋ブロック工	260
7	本体内工（ブロック式）	
	本体ブロック製作工（ブロック製作）	261
	本体ブロック据付工（ブロック据付）	262
	鋼製函工（鋼製函製作・鋼製函据付）	263
8	本体内工（場所打式）	
	場所打コンクリート（防波堤・岸壁）	264
	水中コンクリート（防波堤・岸壁）	265
9	本体内工（捨石・捨ブロック）	
	本体捨石工（本体捨石・本体捨石均し）	266
	捨ブロック工（捨ブロック製作・据付）	267
	場所打コンクリート工（場所打コンクリート）	268
10	本体内工（鋼矢板式）	
	鋼矢板工（鋼矢板（先行掘削））	268
	（鋼矢板（鋼矢板））	269
	（鋼管矢板）	270
	控工（控鋼矢板・控鋼杭）	271
	（腹起し・タイ材（タイロッド取付））	272
	（タイ材（タイワイヤー取付））	273
11	本体内工（鋼杭式）	
	鋼杭工（鋼杭工（先行掘削））	274
	（鋼杭）	274
12	被覆・根固め工	
	被覆石工（被覆石（均しを行わない面））	274
	（被覆石均し）	275
	被覆ブロック工（被覆ブロック製作・据付）	275
	根固ブロック工（根固ブロック製作・据付）	276
13	上部工	
	上部コンクリート工（上部コンクリート（防波堤））	276
	（岸壁・栈橋）	277
	上部ブロック製作	278
	上部ブロック据付（防波堤・岸壁・栈橋）	278
	胸壁コンクリート	278
14	付属工	
	係船柱工（係船柱（係船柱・基礎コンクリート））	279

防舷材工（防舷材）	279
車止・縁金物工（車止・縁金物）	280
防食工（電気防食）	280
（FRPモルタル被覆・ペトロラタム被覆・コンクリート被覆・防食塗装）	281
付属設備工（係船環）	282
15 消波工	
洗掘防止工（洗掘防止工）	282
消波ブロック工（消波ブロック製作・据付）	282
16 裏込・裏埋工	
裏込工（裏込・裏込均し・吸出し防止材）	283
裏埋工（裏埋）	284
裏埋土工（土砂掘削・土砂盛土）	284
17 舗装工	
路床工（路床）	285
コンクリート舗装工（凍上抑制層）	285
（下層路盤）	286
（上層路盤）	287
（コンクリート舗装）	288
（その他）	288
アスファルト舗装工（凍上抑制層・下層路盤）	288
（上層路盤・基層・表層・その他）	289
18 維持補修工	
維持塗装工（係船柱塗装・車止塗装・縁金物塗装）	289
19 雑工	
現場鋼材溶接工（現場鋼材溶接・被膜溶接（水中）・スタッド溶接（水中））	290
現場鋼材切断工（現場鋼材切断）	291
その他雑工（清掃・削孔）	291

4 出来形管理基準（漁港編）

1 浚渫工

工 種	管理項目	測 定 方 法	測 定 密 度
1) 浚渫（土砂）	水 深 （底 面）	レベル、レッド及び音響測 深機等により測定	側線間隔 20m 以下
	（法 面）		側転間隔 20m 以下 法面は、法尻、法肩とし、 必要に応じ中間点も測定
2) 浚渫（岩盤）	水 深 （底 面）	レベル、レッド及び音響測 深機等により測定	側線間隔 20m 以下
	（法 面）		側転間隔 20m 以下 法面は、法尻、法肩とし、 必要に応じ中間点も測定

測定単位	結果の整理方法	許 容 範 囲	備 考
10cm	平面図に実測値を記入し 提出	+0 - 規定しない	+ : 設計値より浅いことを いう - : 設計値より深いことを いう
10cm	平面図に実測値を記入し 提出	+0 - 規定しない	

2 埋立工

工 種	管理項目	測 定 方 法	測 定 密 度
1) 埋 立	地盤高 （陸上部）	レベル等により測定	測線間隔 20m 以下 測点間隔 20m 以下
	地盤高 （水中部）	レベル、レッド及び音響 測深機等により測定	測線間隔 20m 以下 測点間隔 20m 以下

測定単位	結果の整理方法	許 容 範 囲	備 考
1cm	平面図に実測値を記入し 提出	埋立：±20cm	変化点は測定する
10cm	平面図に実測値を記入し 提出	埋立：±20cm	

4 出来形管理基準（漁港編）

3 固化工

工 種	管理項目	測 定 方 法	測 定 密 度
1) 深層混合処理	位 置	自動位置決め装置又はトランシット及び光波測距儀により測定	改良杭全数
	鉛直度、接合	トランシット及び傾斜計等により処理機に鉛直度を測定	改良杭全数 深度方向に 2~5m 程度毎に測定（引抜きと貫入時）
	天 端 高 先 端 深 度	深度計、ワイヤー線出長さ、潮位計、乾舷及び処理機等により確認	改良杭全数
	固化材吐出量	流量計等により固化材の m 当りの吐出量を確認	改良杭全数
	盛 上 り 量	音響測深機又はレッドにより測定	改良前、改良後

測定単位	結果の整理方法	許 容 範 囲	備 考
1cm	管理図に測定結果を記入し提出		自動位置決め装置を使用している場合、その作動状況が確認されていれば不要
1分又は 1cm	改良杭先端部の軌跡図を作成し提出		陸上施工は除く
1cm	打込記録紙又は打込記録データに天端高、先端深度を記入し管理表を提出	天端高 + 規定しない - 0 先端深度 + 0 - 規定しない	先端深度において + : 設計値より浅いことをいう - : 設計値より深いことをいう
1 又は 1 t	打込記録紙又は打込記録データに固化材吐出量を記入し提出		
10cm	盛上り量の図面を作成し提出		

4 出来形管理基準（漁港編）

3 固化工

工 種	管理項目	測 定 方 法	測 定 密 度
2) 盛上土砂撤去	撤 去 量	レベル、レッド及び音響測深機等により測定	施工完了後
3) 敷砂均し	延 長	スチールテープ、間縄及び光波測距儀等により測定	施工完了後
	天 端 高 天 端 幅 法 面 勾 配	陸上部：スチールテープ、レベル、光波測距儀等により測定	測線間隔 20m 以下 測点間隔 10m 以下
		水中部：スチールテープ、間縄、レッド、又は音響測深機等により測定	測線間隔 20m 以下 測点間隔 20m 以下
4) 事前混合処理	延 長	スチールテープ、間縄及び光波測距儀等により測定	施工完了後
	天 端 高 天 端 幅 法 面 勾 配	陸上部：スチールテープ、レベル、光波測距儀等により測定	測線間隔 20m 以下 測点間隔 10m 以下
		水中部：スチールテープ、間縄、レッド、又は音響測深機等により測定	測線間隔 20m 以下 測点間隔 20m 以下

測定単位	結果の整理方法	許 容 範 囲	備 考
10cm	撤去量の平面図を作成し提出		
10cm	管理図に延長を記入し提出	+ 規定しない - 0	
天端高 1cm 天端幅 10cm	管理図に天端高、法肩、法尻、天端幅及び法面勾配を記入し提出	天端高 ± 30cm	
10cm			
10cm	管理図に延長を記入し提出	+ 規定しない - 0	
天端高 1cm 天端幅 10cm	管理図に天端高、天端幅を記入し提出		
10cm	管理図に天端高、天端幅を記入し提出		

4 出来形管理基準（漁港編）

3 固化工

工 種	管理項目	測 定 方 法	測 定 密 度
5) 表層固化処理	延 長	スチールテープ、間縄等により測定	施工完了後
	天 端 高 天 端 幅 厚 さ	スチールテープ、レベル、 光波測距儀等により測定	測線間隔 20m 以下 測点間隔 10m 以下

測定単位	結果の整理方法	許 容 範 囲	備 考
10cm	管理図に延長を記入し提出	+ 規定しない - 0	
天端高・厚さ 1cm 天端幅 10cm	管理図に天端高、天端幅を記入し提出		

4 海上地盤改良工

4 - 1 床堀工

工 種	管理項目	測 定 方 法	測 定 密 度
1) ポンプ床堀 グラブ床堀 硬土盤床堀 砕岩床堀工 バックホウ床堀	水 深 (底 面) (法 面)	レベル、レッド及び音響測 深機等により測定	測線間隔 10m 以下 測点間隔 10m 以下 法面は、法尻、法肩とし、 必要に応じ中間点も測定

測定単位	結果の整理方法	許 容 範 囲	備 考
10cm	平面図に実測値を記入し提出	± 30cm	
		外側 2m (法面に直角) 内側 30cm (法面に直角)	

4 出来形管理基準（漁港編）

4 海上地盤改良工

4 - 1 床堀工

工 種	管理項目	測 定 方 法	測 定 密 度
2) 水中岩盤掘削 (人力)	基 準 高	レベル、レッド及び音響測 深機等により測定	延長 5m 以下毎に中心及 び両端部の 3 点
	幅	スチールテープ、間縄等に より測定	延長 5m 以下毎に中心及 び両端部の 3 点

測定単位	結果の整理方法	許 容 範 囲	備 考
1cm	平面図又は横断面図に実測 値を記入し提出	± 5cm	
10cm	平面図又は横断面図に実測 値を記入し提出	+ 規定しない - 0	

4 - 2 置換工

工 種	管理項目	測 定 方 法	測 定 密 度
1) 置 換 工	延 長	スチールテープ、間縄及び 光波測距儀等により測定	施工完了後
	天 端 高 天 端 幅 法 面 勾 配	陸上部：スチールテープ、 レベル、光波測距儀等によ り測定	測線間隔 20m 以下 測点間隔 10m 以下
		水中部：スチールテープ、 間縄、レッド、又は音響測 深機等により測定	測線間隔 20m 以下 測点間隔 20m 以下

測定単位	結果の整理方法	許 容 範 囲	備 考
10cm	管理図に延長を記入し提 出	+ 規定しない - 0	
天端高 1cm 天端幅 10cm	管理図に天端高、法肩、 法尻、天端幅及び法面勾 配を記入し提出	天端高 ± 50cm	
10cm			

4 出来形管理基準（漁港編）

4 海上地盤改良工

4 - 3 圧密・排水工

工 種	管理項目	測 定 方 法	測 定 密 度
1) サンドドレーン	位置	自動位置決め装置又はトランシット及び光波測距儀により測定	移動毎及び工事監督員の指示による
	天端高 先端深度	打込記録の確認	砂杭全数
	砂の投入量	打込記録の確認	砂杭全数
2) 敷砂均し			
3) 載荷土砂	延長	スチールテープ、間縄等により測定	施工完了後
	天端高 天端幅 法面勾配	陸上部：スチールテープ、レベル、光波測距儀等により測定	測線間隔 20m 以下 測点間隔 10m 以下

測定単位	結果の整理方法	許 容 範 囲	備 考
1cm	管理図に測定結果を記入し提出	± 10cm	自動位置決め装置を使用している場合、その作動状況が確認されていれば不要
10cm	打込記録紙に天端高、先端深度を記入し管理表を提出	天端高 + 規定しない - 0 先端深度 + 0 - 規定しない	先端深度において + : 設計値より浅いことをいう - : 設計値より深いことをいう
0.1m ³	打込記録紙に砂の圧入量を記録紙提出		
			3 - 3) 敷砂均しを適用
10cm	管理図に延長を記入し提出	+ 規定しない - 0	
天端高 1cm 天端幅 10cm	管理図に天端高、法肩、法尻、天端幅及び法面勾配を記入し提出	天端高 ± 50cm	

4 出来形管理基準（漁港編）

4 海上地盤改良工

4 - 3 圧密・排水工

工 種	管理項目	測 定 方 法	測 定 密 度
3) 載荷土砂	天端高 天端幅 法面勾配	水中部：スチールテープ、 間縄、レッド、又は音響測 深機等により測定	測線間隔 20m 以下 測点間隔 20m 以下
4) ペーパードレ ーン	位置	自動位置決め装置又はト ランシット及び光波測距 儀により測定	移動毎及び工事監督員の 指示による
	天端高 先端深度	打込記録の確認	全数
	ドレーン材の 打込長	打込記録の確認	全数
5) グラベルドレ ーン	位置	自動位置決め装置又はト ランシット及び光波測距 儀により測定	移動毎及び工事監督員の 指示による

測定単位	結果の整理方法	許 容 範 囲	備 考
10cm	管理図に天端高、法肩、 法尻、天端幅及び法面勾 配を記入し提出	天端高 ± 50cm	
1cm	管理図に測定結果を記入 し提出	± 10cm	自動位置決め装置を使用 している場合、その作動状 況が確認されていれば不 要
10cm	打込記録紙及び管理表を 作成して提出	天端高 + 規定しない - 0 先端深度 + 0 - 規定しない	+ : 設計値より浅い(高い) ことをいう - : 設計値より深く(低い) ことをいう () は陸上
10cm	打込記録紙に打込長記入 し提出		
1cm	管理図に測定結果を記入 し提出	± 10cm	自動位置決め装置を使用 している場合、その作動状 況が確認されていれば不 要

4 出来形管理基準（漁港編）

4 海上地盤改良工

4 - 3 圧密・排水工

工 種	管理項目	測 定 方 法	測 定 密 度
5) グラベルドレ ーン	天端高 先端深度	打込記録の確認	全数
	砕石の投入量	打込記録の確認	全数
6) グラベルマッ ト	延長	スチールテープ、間縄、光 波測距儀等により測定	施工完了後
	天端高 天端幅 法面勾配	陸上部：スチールテープ、 レベル、光波測距儀等によ り測定	測線間隔 20m 以下 測点間隔 10m 以下
		水中部：スチールテープ、 間縄、レッド、又は音響測 深機等により測定	測線間隔 20m 以下 測点間隔 20m 以下

測定単位	結果の整理方法	許 容 範 囲	備 考
10cm	打込記録紙及び管理表を 作成して提出	天端高 + 規定しない - 0 先端深度 + 0 - 規定しない	+ : 設計値より浅い(高い) ことをいう - : 設計値より深い(低い) ことをいう ()は陸上
0.1m ³	打込記録紙に砕石の投入 量を記入し提出		
10cm	管理図に延長を記入し提 出	+ 規定しない - 0	
天端高 1cm 天端幅 10cm	管理図に天端高、法肩、 法尻、天端幅及び法面勾 配を記入し提出	天端高 ± 30cm	
10cm			

4 出来形管理基準（漁港編）

4 海上地盤改良工

4 - 4 締固工

工 種	管理項目	測 定 方 法	測 定 密 度
1) サンドコンパクションパイル	位置	自動位置決め装置又はトランシット及び光波測距儀により測定	移動毎及び工事監督員の指示による
	天端高 先端深度	打込記録の確認	砂杭全数
	砂の投入量	打込記録の確認	砂杭全数
	盛上り量	レベル、音響測深機又はレッドにより測定	完了後
2) 盛上土砂撤去	撤去量	レベル、音響測深機又はレッドにより測定	完了後
3) 敷砂均し			
4) 固化工			

測定単位	結果の整理方法	許 容 範 囲	備 考
1cm	管理図に測定結果を記入し提出	±10cm	自動位置決め装置を使用している場合、その作動状況が確認されていれば不要
10cm	打込記録紙及び管理表を作成し提出	天端高 + 規定しない - 0 先端深度 + 0 - 規定しない	先端深度において + : 設計値より浅いことをいう - : 設計値より深いことをいう
0.1m ³	打込記録紙に砂の圧入量を記録し提出		
10cm	盛上げ量の平面図を作成し提出		
10cm	撤去量の平面図を作成し提出		
			3 - 3) 敷砂均しを適用
			3 固化工を適用

4 出来形管理基準（漁港編）

4 海上地盤改良工

4 - 4 締固工

工 種	管理項目	測 定 方 法	測 定 密 度
5) ロッドコンパクションパイル	位置	自動位置決め装置又はトランシット及び光波測距儀により測定	移動毎及び工事監督員の指示による
	充填材の投入量		
	天端高	打込記録の確認	全数
	先端深度	打込記録の確認	全数

測定単位	結果の整理方法	許 容 範 囲	備 考
10cm	管理図に測定結果を記入し提出	± 10cm	自動位置決め装置を使用している場合、その作動状況が確認されていれば不要
1.0m ³	測定記録等の提出		
10cm	打込記録の提出	天端高 + 規定しない - 0	
10cm	打込記録の提出	先端深度 + 0 - 規定しない	先端深度において + : 設計値より浅いことをいう - : 設計値より深いことをいう

4 出来形管理基準（漁港編）

5 基礎工

5 - 1 基礎盛砂工

工 種	管理項目	測 定 方 法	測 定 密 度
1) 盛砂均し	延長	スチールテープ、間縄及び光波測距儀等により測定	施工完了後
	天端高 天端幅 法面勾配	スチールテープ、間縄、レッド、又は音響測深機等により測定	測線間隔 20m 以下 測点間隔 20m 以下

測定単位	結果の整理方法	許 容 範 囲	備 考
10cm	管理図に延長を記入し提出	+ 規定しない - 0	
10cm	管理図に天端高、法肩、法尻、天端幅及び法面勾配を記入し提出	天端高 ± 30cm	

5 - 2 洗掘防止工

工 種	管理項目	測 定 方 法	測 定 密 度
1) アスファルト マット	敷設位置	スチールテープ、間縄等により測定	始、終端及び変化する箇所 毎並びに 20m に 1 ヶ所以上
	重ね幅	スチールテープ等により測定	1 枚に 2 点
	延長	スチールテープ、間縄等により測定	マットの中心を区間毎及び全長

測定単位	結果の整理方法	許 容 範 囲	備 考
10cm	測定表及び敷設図を作成し提出		様式・(71)(72) 参照
1cm	測定表及び敷設図を作成し提出	50cm 以上	
10cm	測定表及び敷設図を作成し提出	+ 規定しない - 10cm	

4 出来形管理基準（漁港編）

5 基礎工

5 - 2 洗掘防止工

工 種	管理項目	測 定 方 法	測 定 密 度
2) 繊維系マット	敷設位置	スチールテープ、間縄等により測定	始、終端及び変化する箇所 毎並びに 20m に 1ヶ所以上
	重ね幅	スチールテープ等により測定	1枚に2点
	延長	スチールテープ、間縄等により測定	マットの中心を区間毎及び全長
3) 合成樹脂系 マット	敷設位置	スチールテープ、間縄等により測定	始、終端及び変化する箇所 毎並びに 20m に 1ヶ所以上
	重ね幅	スチールテープ等により測定	1枚に2点
	延長	スチールテープ、間縄等により測定	マットの中心を区間毎及び全長
4) ゴムマット			
5) 摩擦増大用 マット	敷設位置	スチールテープ等により測定	始、終端及び変化する箇所 毎

測定単位	結果の整理方法	許 容 範 囲	備 考
10cm	測定表及び敷設図を作成し提出		様式・(71)(72)参照
1cm	測定表及び敷設図を作成し提出	50cm 以上	
10cm	測定表及び敷設図を作成し提出	+ 規定しない - 10cm	
10cm	測定表及び敷設図を作成し提出		様式・(71)(72)参照
1cm	測定表及び敷設図を作成し提出	30cm 以上	
10cm	測定表及び敷設図を作成し提出	+ 規定しない - 10cm	
			2) 繊維系マットを適用する
10cm	測定表及び敷設図を作成し提出		

4 出来形管理基準（漁港編）

5 基礎工

5 - 3 基礎捨石工

工 種	管理項目	測 定 方 法	測 定 密 度
1) 基礎捨石 (均しを行わない面)	天端高	レベル、音響測深機又はレベルにより測定	測線及び測点間隔は 10m 以下
	法面高	レベル、音響測深機又はレベルにより測定	測線及び測点間隔は 10m 以下、測点 3 点以上、但し、マウンド厚 2m 以下の場合 は 2 点以上
	天端幅	スチールテープ、間縄等により測定	測線間隔は 10m 以下
	延長	スチールテープ、間縄等により測定	法線上
2) 捨石本均し	天端高	レベル等により測定	測線及び測点間隔は 10m 以下
	天端幅	スチールテープ、間縄等により測定	測線間隔は 10m 以下
	延長	スチールテープ、間縄等により測定	法線上

測定単位	結果の整理方法	許 容 範 囲	備 考
10cm	出来形図を作成し提出		
10cm	出来形図を作成し提出		
10cm	出来形図を作成し提出		
10cm	出来形図を作成し提出		
1cm	出来形図を作成し提出	± 5cm	測定表、様式・(60) (61)(62) 参照
10cm	出来形図を作成し提出	+ 規定しない - 10cm	
10cm	出来形図を作成し提出	+ 規定しない - 10cm	

4 出来形管理基準（漁港編）

5 基礎工

5 - 3 基礎捨石工

工 種	管理項目	測 定 方 法	測 定 密 度
3) 捨石荒均し	天端高	レベル、音響測深機又は レッドにより測定	測線及び測点間隔は 10m 以下
	法面高	レベル、音響測深機又は レッドにより測定	測線及び測点間隔は 10m 以下、測点 3 点以上、但し、 マウンド厚 2m 以下の場合 は 2 点以上
	天端幅	スチールテープ、間縄等に より測定	測線間隔は 10m 以下
	延長	スチールテープ、間縄等に より測定	法線上
	船揚場張がロック 下の基礎均し (基準高)	レベル等により測定	延長 10m 以下毎に中心及 び両端部の 3 点

測定単位	結果の整理方法	許 容 範 囲	備 考
10cm	出来形図を作成し提出	注) - 1 ± 50cm 岸壁前面+0、- 20cm 異形がロック据付面（層 積）の高さ（法面に直 角）± 30cm	注) - 1 係留施設・護岸・土留壁 等の背面については、荒 なしを適用しない
10cm	出来形図を作成し提出	注) - 2 ± 50cm（法面に直角） 異形がロック据付面（層 積）の高さ（法面に直 角）± 30cm	注) - 2 係留施設・護岸・土留壁 等の背面については、荒 なしを適用しない
10cm	出来形図を作成し提出	+ 規定しない - 10cm	
10cm	出来形図を作成し提出	+ 規定しない - 10cm	
1cm	出来形図を作成し提出	± 5cm	

4 出来形管理基準（漁港編）

5 基礎工

5 - 4 基礎ブロック工

工 種	管理項目	測 定 方 法	測 定 密 度
1) 基礎ブロック 製作	幅、高さ、長さ、壁厚	スチールテープ等により測定	型枠取り外し後全数
	対角線	スチールテープ等により測定	型枠取り外し後全数
	型枠形状寸法 (異形ブロック)	観察	型枠搬入後適宜
	ブロック外観 (異形ブロック)	観察	全 数
2) 基礎ブロック 据付	法線に対する 出入り	スチールテープ等により測定	据付後ブロック1個につき 2ヶ所（最下段、最上段）
	隣接ブロック との間隔	スチールテープ等により測定	据付後ブロック1個につき 2ヶ所（最下段、最上段）
	延長	スチールテープ等により測定	据付完了後、法線上（最上 段のみ）
	天端高	レベル等により測定	据付後ブロック1個につき 2ヶ所（最上段のみ）

測定単位	結果の整理方法	許 容 範 囲	備 考
1cm	管理表を作成し提出	幅 +2cm、-1cm 高さ+2cm、-1cm 長さ+2cm、-1cm 壁厚±1cm	
1cm	管理表を作成し提出		
	観察結果を報告		
	観察結果を報告		
1cm	管理表を作成し提出	±5cm	
1cm	管理表を作成し提出	ブロック（方塊） 3cm以下	
1cm	管理表を作成し提出		
1cm	管理表を作成し提出		

4 出来形管理基準（漁港編）

5 基礎工

5 - 5 基礎栗石工

工 種	管理項目	測 定 方 法	測 定 密 度
1) 基礎栗石均し	天 端 高	レベル等により測定	測線及び測点間隔は 10m 以下
	天 端 幅	スチールテープ、間縄等により測定	測線間隔は 10m 以下
	延 長	スチールテープ、間縄等により測定	法線上
2) 基礎栗石 (船揚場)	幅	スチールテープ等により測定	測線間隔は 10m 以下
	厚 さ	レベル等により測定	100 m ² に 1 箇所 (中間止壁内毎)
	延 長	スチールテープ等により測定	上・下端部において 2 箇所

測定単位	結果の整理方法	許 容 範 囲	備 考
1cm	出来形図を作成し提出	± 5cm	
10cm	出来形図を作成し提出	+ 規定しない - 10cm	
10cm	出来形図を作成し提出	+ 規定しない - 0cm	
1cm	測定表を作成し提出	+ 規定しない - 5cm	
1cm	測定表を作成し提出	+ 規定しない - 3cm	
1cm	測定表を作成し提出	+ 規定しない - 0cm	

4 出来形管理基準（漁港編）

6 本体工（ケーソン式）

6-1 ケーソン製作工

工 種	管理項目	測 定 方 法	測 定 密 度
1) ケーソン製作	摩擦増大用マ ット敷設位置	スチールテープ、間縄等 により測定	始、終端及び変化する 箇所毎
	高 さ	スチールテープ等により 測定	完成時、四隅
	幅	スチールテープ等により 測定	各層完成時に中央部及び 底版と天端は両端
	長 さ	スチールテープ等により 測定	各層完成時に中央部及び 底版と天端は両端
	壁 厚	スチールテープ等により 測定	各層完成時、各壁 1 箇所
	底版厚さ	レベル、スチールテープ 等により測定	底版完成時、各室中央部 1 箇所
	フーチング高 さ	スチールテープ等により 測定	底版完成時、四隅
	対角線	スチールテープ等により 測定	底版完成時及び完成時
	バラスト	レベル、レッド等により 測定	各室中央部 1 箇所

測定単位	結果の整理方法	許 容 範 囲	備 考
10cm	測定表及び敷設図を作成 し提出		
1cm	管理表を作成し提出	+ 3cm - 1cm	様式・(66)参照
1cm	管理表を作成し提出	+ 3cm - 1cm	
1cm	管理表を作成し提出	+ 3cm - 1cm	
1cm	管理表を作成し提出	± 1cm	
1cm	管理表を作成し提出	+ 3cm - 1cm	
1cm	管理表を作成し提出	+ 3cm - 1cm	
1cm	管理表を作成し提出	± 5cm	
1cm	管理表を作成し提出	砕石・砂 ±10cm コンクリート ±5cm	投入量管理

4 出来形管理基準（漁港編）

6 本体工（ケーソン式）

6 - 2 ケーソン進水据付工

工 種	管理項目	測 定 方 法	測 定 密 度
2) ケーソン据付	法線に対する 出入り	トランシット及びスチールテープ等により測定	据付完了後、両端2箇所
	据付目地間隔	スチールテープ等により測定	据付完了後、両端2箇所
	天端高	レベルにより測定	据付完了後、四隅 中詰完了後、四隅
	延長	スチールテープ等により測定	据付完了後、法線上

測定単位	結果の整理方法	許 容 範 囲	備 考
1cm	管理表を作成し提出	防波堤 ケーソン質量 2000t 未満 ± 20cm 2000t 以上 ± 30cm 岸壁 ケーソン質量 2000t 未満 ± 10cm 2000t 以上 ± 15cm	様式・(67)参照
1cm	管理表を作成し提出	防波堤 ケーソン質量 2000t 未満 20cm 以下 2000t 以上 30cm 以下 岸壁 ケーソン質量 2000t 未満 10cm 以下 2000t 以上 15cm 以下	
1cm	管理表を作成し提出		
1cm	管理表を作成し提出		

4 出来形管理基準（漁港編）

6 本体工（ケーソン式）

6 - 3 中詰工

工 種	管理項目	測 定 方 法	測 定 密 度
1) 中 詰	天端高	レベル、水系張り、スチールテープ等によりケーソン天端面からの下りを測定	1室につき1箇所（中心）
	締固め		

測定単位	結果の整理方法	許 容 範 囲	備 考
1cm	管理表を作成し提出	砂、石材等 陸上±5cm、水中±10cm コンクリート 陸上±3cm、水中±5cm	様式・(69)参照
			セル式構造物で中詰めの締固めを行う場合は設計図書による

6 - 4 蓋コンクリート工

工 種	管理項目	測 定 方 法	測 定 密 度
1) 蓋コンクリート	天 端 高	レベル、スチールテープ等により測定	1室につき1箇所（中心）

測定単位	結果の整理方法	許 容 範 囲	備 考
1cm	管理表を作成し提出	陸上 ±3cm 水中 ±5cm	様式・(69)参照

6 - 5 蓋ブロック工

工 種	管理項目	測 定 方 法	測 定 密 度
1) 蓋ブロック製作	幅、高さ、長さ、壁厚	スチールテープ等により測定	型枠取り外し後全数

測定単位	結果の整理方法	許 容 範 囲	備 考
1cm	管理表を作成し提出	幅 +2cm、-1cm 高さ+2cm、-1cm 長さ+2cm、-1cm 壁厚±1cm	

4 出来形管理基準（漁港編）

6 本体工（ケーソン式）

6 - 5 蓋ブロック工

工 種	管理項目	測 定 方 法	測 定 密 度
1) 蓋ブロック製作	対角線	スチールテープ等により測定	型枠取り外し後全数
2) 蓋ブロック据付	蓋ブロック据付（天端高）	レベル、スチールテープ等により測定	1室につき1箇所

測定単位	結果の整理方法	許 容 範 囲	備 考
1cm	管理表を作成し提出		
1cm	管理表を作成し提出		

7 本体工（ブロック式）

7 - 1 本体ブロック製作工

工 種	管理項目	測 定 方 法	測 定 密 度
1) ブロック製作 ・ L型ブロック ・ セルラー ブロック ・ 直立消波 ブロック ・ 方塊ブロック ・ 船揚場張 ブロック	幅、高さ、長さ、壁厚	スチールテープ等により測定	型枠取り外し後全数 直立消波ブロック及び根固めに使用するブロックは10個に1個以上測定
	対角線	スチールテープ等により測定	型枠取り外し後全数 直立消波ブロック及び根固めに使用するブロックは10個に1個以上測定

測定単位	結果の整理方法	許 容 範 囲	備 考
1cm	管理表を作成し提出	幅 +2cm、-1cm 高さ+2cm、-1cm 長さ+2cm、-1cm 壁厚±1cm	様式・(68)参照
1cm	管理表を作成し提出		

4 出来形管理基準（漁港編）

7 本体工（ブロック式）

7-2 本体ブロック据付工

工 種	管理項目	測 定 方 法	測 定 密 度
2) ブロック据付 ・ L型ブロック ・ セルラー ブロック ・ 直立消波 ブロック ・ 方塊ブロック ・ 船揚場張 ブロック	法線に対する 出入	スチールテープ等により 測定	据付後ブロック1個につき 2箇所（最下段、最上段）
	隣接ブロック との間隔	スチールテープ等により 測定	据付後ブロック1個につき 2箇所（最下段、最上段）
	延 長	スチールテープ等により 測定	据付後、法線上（最上段の み）
	天 端 高	レベル等により測定	据付後ブロック1個につき 2箇所（最上段のみ）

測定単位	結果の整理方法	許 容 範 囲	備 考
1cm	管理表を作成し提出	±5cm 船揚場張ブロックについ ては適用しない	根固ブロックについて は、本体ブロックの管理 項目のうち延長のみ適用 する
1cm	管理表を作成し提出	L型ブロック、セルラー ブロック 5cm以下 直立消波ブロック、方塊 ブロック 3cm以下 船揚場張ブロックについ ては設計図書による	
1cm	管理表を作成し提出		
1cm	管理表を作成し提出		

4 出来形管理基準（漁港編）

7 本体工（ブロック式）

7 - 3 鋼製函工

工 種	管理項目	測 定 方 法	測 定 密 度
1) 鋼製函製作	高さ、幅、長さ、斜長	スチールテープ等により測定	高さは四隅、幅及び長さは天端及び下幅、斜長は天端（内外枠）下幅（内枠）とする 鋼製函1函ごとに測定
	壁 厚	スチールテープ等により測定	壁厚は天端の壁厚 鋼製函1函ごとに測定
2) 鋼製函据付	法線に対する 出入り	トランシット及びスチールテープ等により測定	据付完了後、両端2箇所
	据付目地間隔	スチールテープ等により測定	据付完了後、両端2箇所

測定単位	結果の整理方法	許 容 範 囲	備 考
1cm	管理表を作成し提出	+ 3cm - 1cm	様式・(66)参照
1cm	管理表を作成し提出	± 1cm	
1cm	管理表を作成し提出	捨石マウンドタイプ° ± 15cm 沈設タイプ° ± 30cm	様式・(67)参照
1cm	管理表を作成し提出	捨石マウンドタイプ° ± 15cm 以内 沈設タイプ° ± 30cm 以内	

4 出来形管理基準（漁港編）

8 本体工（場所打式）

8 - 1 場所打コンクリート工

工 種	管理項目	測 定 方 法	測 定 密 度
1) 場所打コンクリート (防波堤)	天端高又は厚さ	レベル等により測定	天端面は1スパン4箇所以上、パラベット頂部は1スパン2箇所以上
	天端幅	スチールテープ等により測定	1スパン3箇所
	延長	スチールテープ等により測定	法線上
	法線に対する出入り	トランシット及びスチールテープ等により測定	1スパン2箇所
(岸 壁)	天端高又は厚さ	レベル、スチールテープ等により測定	1スパン3箇所以上
	天端幅	スチールテープ等により測定	1スパン3箇所
	延長	スチールテープ等により測定	法線上

測定単位	結果の整理方法	許 容 範 囲	備 考
1cm	測定表を作成し提出	天端幅 10cm 以下の場合 ± 2cm 天端幅 10cm 以上の場合 + 5cm、 - 2cm	様式・(70)参照
1cm	測定表を作成し提出	天端幅 10cm 以下の場合 ± 3cm 天端幅 10cm 以上の場合 + 5cm、 - 3cm	
1cm	測定表を作成し提出	+ 規定しない - 0cm	
1cm	測定表を作成し提出	± 5cm	
1cm	測定表を作成し提出	± 2cm	様式・(70)参照
1cm	測定表を作成し提出	± 2cm	
1cm	測定表を作成し提出	+ 規定しない - 0cm	

4 出来形管理基準（漁港編）

8 本体工（場所打式）

8 - 1 場所打コンクリート工

工 種	管理項目	測 定 方 法	測 定 密 度
1) 場所打コンクリート (岸 壁)	法線に対する 出入り	トランシット及びスチールテープ等により測定	1 スパン 2 箇所
	防舷材ベッド	スチールテープ等により測定	スパン毎

測定単位	結果の整理方法	許 容 範 囲	備 考
1cm	測定表を作成し提出	± 3cm	
1cm	測定表を作成し提出		

8 - 2 水中コンクリート工

工 種	管理項目	測 定 方 法	測 定 密 度
1) 水中コンクリート (防波堤)	天 端 高	レベル等により測定	延長 5m 以下毎に両端部 2 点（幅が 5m 以上の場合はその中間を追加）
	幅	スチールテープ等により測定	延長 5m 毎又は 1 スパン 毎
	延 長	スチールテープ等により測定	法線上
	法線に対する 出入	トランシット及びスチールテープ等により測定	延長 5m 毎又は 1 スパン 毎
(岸 壁)	天 端 高	レベル等により測定	延長 5m 以下毎に両端部 2 点（幅が 5m 以上の場合はその中間を追加）

測定単位	結果の整理方法	許 容 範 囲	備 考
1cm	測定表を作成し提出	+ 5cm - 2cm	
1cm	測定表を作成し提出	± 3cm	
1cm	測定表を作成し提出	+ 規定しない - 0cm	
1cm	管理表を作成し提出	± 20cm	
1cm	測定表を作成し提出	+ 5cm - 2cm	

4 出来形管理基準（漁港編）

8 本体工（場所打式）

8 - 2 水中コンクリート工

工 種	管理項目	測 定 方 法	測 定 密 度
(岸 壁)	幅	スチールテープ等により測定	延長 5m 毎又は 1 スパン 毎
	延 長	スチールテープ等により測定	法線上
	法線に対する 出入	トランシット及びスチールテープ等により測定	延長 5m 毎又は 1 スパン 毎

測定単位	結果の整理方法	許 容 範 囲	備 考
1cm	測定表を作成し提出	± 3cm	
1cm	測定表を作成し提出	+ 規定しない - 0cm	
1cm	管理表を作成し提出	± 5cm	

9 本体工（捨石・捨ブロック）

9 - 1 本体捨石工

工 種	管理項目	測 定 方 法	測 定 密 度
1) 本体捨石			
2) 本体捨石均し			

測定単位	結果の整理方法	許 容 範 囲	備 考
			5-3 1) 基礎捨石を適用
			5-3 2) 捨石本均しを適用

4 出来形管理基準（漁港編）

9 本体工（捨石・捨ブロック）

9 - 2 捨ブロック工

工 種	管理項目	測 定 方 法	測 定 密 度
1) 捨ブロック製作	型枠形状寸法	スチールテープ等により測定	型枠搬入後適宜
	ブロック外観	観察	全数
2) 捨ブロック据付	かみ合わせの良否	観察、記録写真によりチェック	据付後全体
	局所的な空白の有無	観察、記録写真によりチェック	
	遺形からの出入	レベル等により測定	測線及び測点間隔は10m以下
	延長	スチールテープ等により測定	据付完了後、法線上（最上段のみ）

測定単位	結果の整理方法	許 容 範 囲	備 考
1cm	管理表を作成し提出	各部の寸法計算値	
		< 10cm	± 5mm
		10cm < 30cm	± 7mm
		30cm < 100cm	± 10mm
		100cm <	± 1%かつ ± 20mm 以内
	観察結果を報告		様式・(68)参照
	観察結果を報告		
	観察結果を報告		
1cm	出来形図を作成し提出	ブロックの重心が遺形から著しくはみ出さない	
10cm	管理表を作成し提出		

4 出来形管理基準（漁港編）

9 本体工（捨石・捨ブロック）

9 - 3 場所打コンクリート工

工 種	管理項目	測 定 方 法	測 定 密 度
3) 場所打コンクリート	天端高	レベル等により測定	天端面は1スパン4箇所以上 パラペット頂部は1スパン2箇所以上
	天端幅	スチールテープ等により測定	1スパン3箇所
	延 長	スチールテープ等により測定	法線上
	法線に対する出入	トランシット、スチールテープ等により測定	1スパン2箇所

測定単位	結果の整理方法	許 容 範 囲	備 考
1cm	測定表を作成し提出	天端幅 10m 以下の場合 は±2cm 天端幅 10m 以上の場合 は+5cm、-2cm	
1cm	測定表を作成し提出	天端幅 10m 以下の場合 は±3cm 天端幅 10m 以上の場合 は+5cm、-3cm	
1cm	測定表を作成し提出	+ 規定しない - 0	
1cm	測定表を作成し提出	±5cm	

10 本体工（鋼矢板式）

10 - 1 鋼矢板工

工 種	管理項目	測 定 方 法	測 定 密 度
1) 鋼矢板 (先行掘削)	位 置	トランシット、光波測距儀、スチールテープ等により測定	全数

測定単位	結果の整理方法	許 容 範 囲	備 考
10cm	測定表を作成し提出		

4 出来形管理基準（漁港編）

10 本体工（鋼矢板式）

10 - 1 鋼矢板工

工 種	管理項目	測 定 方 法	測 定 密 度
1) 鋼矢板 (先行掘削)	掘削長	レベル等により測定	全数
	掘削深度		
	掘削径	スチールテープ等により測定（水中の場合はケーシング径等により確認）	全数（水中の場合は適宜）
2) 鋼矢板 (鋼矢板)	打込記録		40 枚に 1 枚
	矢板壁延長	スチールテープ等により測定（天端付近）	施工中適宜 打込完了時
	矢板法線に対する出入	トランシット、光波測距儀、スチールテープ等により測定	打込完了時、20 枚に 1 枚 及び計画法線の変化点
	矢板法線に対する傾斜	トランシット、光波測距儀、下げ振り、傾斜計等により測定	打込完了時、20 枚に 1 枚 及び計画法線の変化点
	矢板法線方向の傾斜	トランシット、光波測距儀、下げ振り、傾斜計等により測定	施工中適宜
			打込完了時（両端部）
矢板天端高	レベルにより測定	打込完了時、20 枚に 1 枚 及び計画法線の変化点	

測定単位	結果の整理方法	許 容 範 囲	備 考
10cm	測定表を作成し提出		
10cm	測定表を作成し提出		
	打込記録を提出		様式・(64) 参照
1cm	管理表を作成し提出	+ 矢板 1 枚幅 - 0	様式・(65) 参照
1cm	管理表を作成し提出	± 10cm	全数を目視で確認
1 / 1000	管理表を作成し提出	10 / 1000 以下	
1cm	管理表を作成し提出	上下の差が矢板 1 枚幅未満	
1 / 1000	管理表を作成し提出	10 / 1000 以下	
1cm	管理表を作成し提出	± 10cm	全数を目視で確認

4 出来形管理基準（漁港編）

10 本体工（鋼矢板式）

10 - 1 鋼矢板工

工 種	管理項目	測 定 方 法	測 定 密 度
2) 鋼矢板 (鋼矢板)	矢板継手部の 離脱	観察（水中部は潜水土）	全数
3) 鋼管矢板	打込記録		20本に1枚
	矢板壁延長	スチールテープ等により 測定（天端付近）	施工中適宜 打込完了時
	矢板法線に対 する出入	トランシット、光波測距 儀、スチールテープ等 により測定	打込完了時、10本に1本 及び計画法線の変化点
	矢板法線に対 する傾斜	トランシット、光波測距 儀、下げ振り、傾斜計等 により測定	打込完了時、10本に1本 及び変化点
	矢板法線方向 の傾斜	トランシット、光波測距 儀、下げ振り、傾斜計等 により測定	施工中適宜 打込完了時（両端部）
	矢板天端高	レベルにより測定	打込完了時、10本に1本 及び計画法線の変化点
	矢板継手部の 離脱	観察（水中部は潜水土）	全数

測定単位	結果の整理方法	許 容 範 囲	備 考
	観察結果を報告		
	打込記録を提出		様式・(64)参照
1cm	管理表を作成し提出		様式・(65)参照
1cm	管理表を作成し提出	±10cm	全数を目視で確認
1 / 1000	管理表を作成し提出	10 / 1000 以下	
1cm 1 / 1000	管理表を作成し提出	上下の差が矢板1枚幅 未満 10 / 1000 以下	
1cm	管理表を作成し提出	±10cm	全数を目視で確認
	観察結果を報告		

4 出来形管理基準（漁港編）

10 本体工（鋼矢板式）

10 - 2 控工

工 種	管理項目	測 定 方 法	測 定 密 度
4) 控鋼矢板	打込記録		40 枚に 1 枚
	矢板壁延長	スチールテープ等により 測定（天端付近）	施工中適宜 打込完了時
	矢板法線に対 する出入	トランシット、光波測距 儀、スチールテープ等に より測定	打込完了時、20 枚に 1 枚 及び計画法線の変化点
	矢板法線に対 する傾斜	トランシット、光波測距 儀、下げ振り、傾斜計等 により測定	打込完了時、20 枚に 1 枚 及び計画法線の変化点
	矢板法線方向 の傾斜	トランシット、光波測距 儀、下げ振り、傾斜計等 により測定	施工中適宜 打込完了時（両端部）
	矢板天端高	レベルにより測定	打込完了時、20 枚に 1 枚 及び計画法線の変化点
	矢板継手部の 離脱	観察（水中部は潜水士）	全数
5) 控鋼杭	打込記録		20 本に 1 本
	杭頭中心位置	トランシット、光波測距 儀、下げ振り、傾斜計等 により測定	打込完了時、全数

測定単位	結果の整理方法	許 容 範 囲	備 考
	打込記録を提出		様式・(64)参照
1cm	管理表を作成し提出	+ 矢板 1 枚幅 - 0	様式・(65)参照
1cm	管理表を作成し提出	± 10cm	全数を目視で確認
1 / 1000	管理表を作成し提出	10 / 1000 以下	全数を目視で確認
1cm 1 / 1000	管理表を作成し提出	上下の差が矢板 1 枚幅 未満 10 / 1000 以下	
1cm	管理表を作成し提出	± 10cm	
	観察結果を報告		
	打込記録を提出		
1cm	管理表を作成し提出	10cm 以下	

4 出来形管理基準（漁港編）

10 本体工（鋼矢板式）

10 - 2 控工

工 種	管理項目	測 定 方 法	測 定 密 度
5) 控鋼杭	杭天端高	レベルにより測定	打込完了時、全数
	杭の傾斜	トランシット、光波測距儀、下げ振り、傾斜計等により測定	打込完了時、全数
6) 腹起し	取付高さ	レベル等により測定	取付完了時、両端（継手毎）全数
	継手位置	観察	取付完了時、全数
	ボルトの取付	観察	取付完了時、全数
	矢板の腹起しとの密着度	観察	タイロッド毎、全数
7) タイ材 (タイロッド取付)	取付高さ及び水平度	レベル等により測定	締付後両端、全数
	矢板法線に対する取付角度及び取付間隔	スチールテープ等により測定	締付後両端、全数
	定着ナットの締付け	観察	全数
	ターンバックルのねじ込みの長さ	観察	全数

測定単位	結果の整理方法	許 容 範 囲	備 考
1cm	管理表を作成し提出	± 5cm	
1°	管理表を作成し提出	直杭 2°以下 斜杭 3°以下	
1cm	管理表を作成し提出		
	観察結果を報告		
	観察結果を報告		
	観察結果を報告		
1cm	管理表を作成し提出		腹起しに取り付ける場合は不要
1cm	管理表を作成し提出		
	観察結果を報告	ねじ山が3つ山以上突き出していること	
1cm	観察結果を報告	定着ナットの高さ以上	

4 出来形管理基準（漁港編）

10 本体工（鋼矢板式）

10 - 2 控工

工 種	管理項目	測 定 方 法	測 定 密 度
7) タイ材 (タイロッド取付)	リングジョイントのコンクリートへの埋め込み	観察	全数
	支保材の天端高	レベル等により測定	適宜
8) タイ材 (タイワイヤー取付)	取付高さ	レベル等により測定	締付後両端、全数
	矢板法線に対する取付角度及び取付間隔	スチールテープ等により測定	締付後両端、全数
	定着ナットの締付け	観察	全数
	定着具端部柱の取付け	観察	全数
	トランペットシースの取付け	観察	全数

測定単位	結果の整理方法	許 容 範 囲	備 考
	観察結果を報告		
1cm	管理表を作成し提出		
1cm	管理表を作成し提出		腹起しに取り付ける場合は不要
1cm	管理表を作成し提出		
	観察結果を報告	ねじ山が3つ山以上突き出していること	
	観察結果を報告		
	観察結果を報告		

4 出来形管理基準（漁港編）

11 本体工（鋼杭式）

11 - 1 鋼杭工

工 種	管理項目	測 定 方 法	測 定 密 度
1) 鋼杭工 (先行掘削)			
2) 鋼杭工 (鋼 杭)	打込記録		支持杭は全数、支持杭以外は 20 本に 1 本
	杭頭中心位置	トランシット、光波測距儀、スチールテープ等により測定	打込完了時、全数
	杭天端高	レベルにより測定	打込完了時、全数
	杭の傾斜	トランシット、光波測距儀、下げ振り、傾斜計等により測定	打込完了時、全数

測定単位	結果の整理方法	許 容 範 囲	備 考
			30) 鋼矢板（先行掘削）を適用
	打込記録を提出		様式・(64) 参照
1cm	管理表を作成し提出	10cm 以下	様式・(63) 参照
1cm	管理表を作成し提出	± 5cm	様式・(63) 参照
1°	管理表を作成し提出	直杭 2°以下 斜杭 3°以下	

12 被覆・根固工

12 - 1 被覆石工

工 種	管理項目	測 定 方 法	測 定 密 度
1) 被覆石（均しを行わない面）	天端面	音響測深機、レッド又はレベル等により測定	測線及び測点間隔 10m 以下

測定単位	結果の整理方法	許 容 範 囲	備 考
10cm	出来形図を作成し提出		測定表、様式・(60) (61) (62) 参照

4 出来形管理基準（漁港編）

12 被覆・根固工

12-1 被覆石工

工 種	管理項目	測 定 方 法	測 定 密 度
2) 被覆石均し	天端面	音響測深機、レッド又はレベル等により測定	測線及び測点間隔 10m 以下
	法 面	音響測深機、レッド又はレベル等により測定	測線及び測点間隔 10m 以下、測点 3 点以上但し、マウンド厚 2m 以下の場合は 2 点以上
	天端幅	スチールテープ、間縄等により測定	測線間隔は 10m 以下
	延 長	スチールテープ、間縄等により測定	天端中心上

測定単位	結果の整理方法	許 容 範 囲	備 考
10cm	出来形図を作成し提出	± 50cm 岸壁前面 + 0、- 20cm 異形ブロック据付面（層積）の高さ ± 30cm	測定表、様式・(60) (61) (62) 参照
10cm	出来形図を作成し提出	± 50cm (法面に直角) 異形ブロック据付面（層積）の高さ (法面に直角) ± 30cm	
10cm	出来形図を作成し提出	+ 規定しない - 20cm	
10cm	出来形図を作成し提出	+ 規定しない - 20cm	

12-2 被覆ブロック工

工 種	管理項目	測 定 方 法	測 定 密 度
1) 被覆ブロック製作			
2) 被覆ブロック据付			

測定単位	結果の整理方法	許 容 範 囲	備 考
			9-2 1) 捨ブロック製作を適用
			9-2 2) 捨ブロック据付を適用

4 出来形管理基準（漁港編）

12 被覆・根固工

12-3 根固ブロック工

工 種	管理項目	測 定 方 法	測 定 密 度
1) 根固ブロック 製作	幅、高さ、長さ、壁厚	スチールテープ等により測定	型枠取外し後全数
	対角線	スチールテープ等により測定	型枠取外し後全数
2) 根固ブロック 据付	延 長	スチールテープ等により測定	据付完了後、法線上 (最上段のみ)

測定単位	結果の整理方法	許 容 範 囲	備 考
1cm	管理表を作成し提出	幅 +2cm、-1cm 高さ+2cm、-1cm 長さ+2cm、-1cm 壁厚±1cm	
1cm	管理表を作成し提出		
10cm	管理表を作成し提出		

13 上部工

13-1 上部コンクリート工

工 種	管理項目	測 定 方 法	測 定 密 度
1) 上部コンクリート工 (防波堤)	天端高又は厚さ	レベル等により測定	天端面は1スパン4箇所以上、パラベット頂部は1スパン2箇所以上
	天端幅	スチールテープ等により測定	1スパン3箇所

測定単位	結果の整理方法	許 容 範 囲	備 考
1cm	測定表を作成し提出	天端幅 10m 以下の場合 ±2cm 天端幅 10m 以上の場合 +5cm、-2cm	様式・(70)参照
1cm	測定表を作成し提出	天端幅 10m 以下の場合 ±3cm 天端幅 10m 以上の場合 +5cm、-3cm	

4 出来形管理基準（漁港編）

13 上部工

13-1 上部コンクリート工

工 種	管理項目	測 定 方 法	測 定 密 度
1) 上部コンクリート工 (防波堤)	延長	スチールテープ等により測定	法線上
	法線に対する 出入り	トランシット及びスチールテープ等により測定	1 スパン 2 箇所
(岸 壁)	天端高又は厚さ	レベル、スチールテープ等により測定	1 スパン 3 箇所以上
	幅	スチールテープ等により測定	1 スパン 3 箇所
	延長	スチールテープ等により測定	法線上
	法線に対する 出入り	トランシット及びスチールテープ等により測定	1 スパン 2 箇所
	防舷材ベッド	スチールテープ等により測定	スパン毎
(棧 橋)			

測定単位	結果の整理方法	許 容 範 囲	備 考
1cm	測定表を作成し提出	+ 規定しない - 0cm	
1cm	測定表を作成し提出	± 5cm	
1cm	測定表を作成し提出	± 2cm	様式・(70) 参照
1cm	測定表を作成し提出	± 2cm	
1cm	測定表を作成し提出	+ 規定しない - 0	
1cm	測定表を作成し提出	± 3cm	
1cm	測定表を作成し提出		
			上部コンクリート(岸壁)を適用。梁(高さ、幅)床版厚は型枠検査による

4 出来形管理基準（漁港編）

13 上部工

13 - 2 上部ブロック工

工 種	管理項目	測 定 方 法	測 定 密 度
1) 上部ブロック 製作	幅、高さ、長さ、壁厚	スチールテープ等により測定	型枠取外し後全数
	対角線	スチールテープ等により測定	型枠取外し後全数
2) 上部ブロック 据付（防波堤）			
（岸 壁）			
（ 棧 橋 ）			
3) 胸壁コンクリート			

測定単位	結果の整理方法	許 容 範 囲	備 考
1cm	管理表を作成し提出	幅 +2cm、-1cm 高さ+2cm、-1cm 長さ+2cm、-1cm 壁厚±1cm	
1cm	管理表を作成し提出		
			13 - 1 上部コンクリート工（防波堤）を適用
			13 - 1 上部コンクリート工（岸壁）を適用
			13 - 1 上部コンクリート工（棧橋）を適用
			13 - 1 上部コンクリート工を適用

4 出来形管理基準（漁港編）

14 付属工

14 - 1 係船柱工

工 種	管理項目	測 定 方 法	測 定 密 度
1) 係船柱 (係船柱)	天端高	レベルにより測定	据付完了時、中心部、全数
	岸壁前面に対する出入	トランシット及びスチールテープ等により測定	据付完了時、全数
	中心間隔	スチールテープ等により測定	据付完了時、各スパン毎中心部、各基
2) 係船柱 (基礎コンクリート)	幅	スチールテープ等により測定	完成時、全数、天端両端
	長さ	スチールテープ等により測定	完成時、全数、前後面
	高さ	レベルにより測定	完成時、全数、中心点

測定単位	結果の整理方法	許 容 範 囲	備 考
1cm	管理表を作成し提出	± 2cm	様式・(73)参照
1cm	管理表を作成し提出		
1cm	管理表を作成し提出		
1cm	管理表を作成し提出		
1cm	管理表を作成し提出		
1cm	管理表を作成し提出		

14 - 2 防舷材工

工 種	管理項目	測 定 方 法	測 定 密 度
1) 防舷材	取付高さ	レベル又はスチールテープ等により測定	取付完了時、中心部、全数
	中心間隔	スチールテープ等により測定	取付完了時、中心部、全数

測定単位	結果の整理方法	許 容 範 囲	備 考
1cm	管理表を作成し提出		様式・(74)参照
1cm	管理表を作成し提出		

4 出来形管理基準（漁港編）

14 付属工

14 - 3 車止・縁金物工

工 種	管理項目	測 定 方 法	測 定 密 度
1) 車止・縁金物	天端高	レベルにより測定	取付完了時、中心部、全数
	岸壁前面に対する出入	トランシット及びステールテープ等により測定	取付後完了後中心部を1点
	取付間隔	スチールテープ等により測定	上部工1スパンに2箇所
	塗装	観察	
	警戒色 (シマ模様)	スチールテープ等により測定	完了時適宜

測定単位	結果の整理方法	許 容 範 囲	備 考
1cm	管理表を作成し提出		様式・(75)参照
1cm	管理表を作成し提出	±3cm	
1cm	管理表を作成し提出		
	観察結果を報告		
	観察結果を報告		

14 - 4 防食工

工 種	管理項目	測 定 方 法	測 定 密 度
1) 電気防食	取付位置		全数
	電位測定	測定機器による。	取付完了後、測定端子取付箇所毎

測定単位	結果の整理方法	許 容 範 囲	備 考
1cm	測定表を作成し提出	±20cm 水深の変状等により図面通りに取付が困難な場合は別途協議とする	
1mV	測定表を作成し提出	飽和かんこう電極基準 - 770mV、海水塩化銀基準 - 780mV、又は、飽和硫酸銅電極基準 - 850mV	

4 出来形管理基準（漁港編）

14 付属工

14 - 4 防食工

工 種	管理項目	測 定 方 法	測 定 密 度
2) FRP モルタル被覆	取付高さ (被覆範囲)	レベル等により測定	完了後、保護カバーの上端又は下端高さ(被覆範囲の確認) 鋼管杭：全数 矢板：1打設3箇所以上
3) ペトロラタム被覆	取付高さ (被覆範囲)	レベル等により測定	完了後、保護カバーの上端又は下端高さ(被覆範囲の確認) 鋼管杭：全数 矢板：工事監督員の指示による
4) コンクリート被覆	高さ (被覆範囲)	レベル等により測定	完了後、上端・下端高さ(被覆範囲の確認) 鋼管杭：全数 矢板：1打設3箇所以上
5) 防食塗装	高さ (被覆範囲)	レベル等により測定	完了後、上端・下端高さ(被覆範囲の確認) 鋼管杭：全数 矢板：50m ² に1箇所以上

測定単位	結果の整理方法	許 容 範 囲	備 考
1cm	測定表を作成し提出		測定密度における矢板1打設とは、コンクリートモルタルの配合1回当たりの打設を示す。
1cm	測定表を作成し提出		
1cm	測定表を作成し提出		測定密度における矢板1打設とは、コンクリートモルタルの配合1回当たりの打設を示す。
1cm	測定表を作成し提出		

4 出来形管理基準（漁港編）

14 付属工

14 - 5 付属設備工

工 種	管理項目	測 定 方 法	測 定 密 度
1) 係船環	天端高	レベルにより測定	取付完了時、中心部、全数
	岸壁前面に対する出入り	トランシット及びスチールテープ等により測定	取付完了時、全数
	取付間隔	スチールテープ等により測定	取付完了時、中心部、全数

測定単位	結果の整理方法	許 容 範 囲	備 考
1cm	管理表を作成し提出	± 2cm	
1cm	管理表を作成し提出		
1cm	管理表を作成し提出		

15 消波工

15 - 1 洗掘防止工

工 種	管理項目	測 定 方 法	測 定 密 度
1) 洗掘防止工			

測定単位	結果の整理方法	許 容 範 囲	備 考
			5 - 2 洗掘防止工を適用

15 - 2 消波ブロック工

工 種	管理項目	測 定 方 法	測 定 密 度
1) 消波ブロック製作			
2) 消波ブロック据付			

測定単位	結果の整理方法	許 容 範 囲	備 考
			9-2 1) 捨ブロック製作を適用
			9-2 2) 捨ブロック据付を適用

4 出来形管理基準（漁港編）

16 裏込・裏埋工

16-1 裏込工

工種	管理項目	測定方法	測定密度
1) 裏込 (均しを行わない面)	天端高	レベル、レッドにより測定	測線及び測点間隔は 10m 以下
	法面	レベル、レッドにより測定	測点 3 点以上
	天端幅	スチールテープ、間縄等により測定	測線間隔は 10m 以下
	延長	スチールテープ、間縄等により測定	天端中心上
2) 裏込均し	天端高	レベル、レッドにより測定	測線及び測点間隔は 10m 以下
	法面	レベル、レッドにより測定	測点 3 点以上
	天端幅	スチールテープ、間縄等により測定	測線間隔は 10m 以下
	延長	スチールテープ、間縄等により測定	天端中心上
	船揚場張りブロック基礎下の裏込均し (基準高)	レベル等により測定	延長 10m 以下毎に中心及び両端部の 3 点
3) 吸出し防止材			

測定単位	結果の整理方法	許容範囲	備考
陸上 1cm 水中 10cm	出来形図を作成し提出		
10cm	出来形図を作成し提出		
10cm	出来形図を作成し提出		
10cm	出来形図を作成し提出		
陸上 1cm 水中 10cm	出来形図を作成し提出	± 20cm	場所打コンクリートの 施工面は±5cm
10cm	出来形図を作成し提出	± 20cm (法面に直角)	マット等を使用する場合 を含む
10cm	出来形図を作成し提出	+ 規定しない - 10cm	
10cm	出来形図を作成し提出	+ 規定しない - 10cm	
10cm	出来形図を作成し提出	± 10cm	
			5-2 洗掘防止工を適用

4 出来形管理基準（漁港編）

16 裏込・裏理工

16 - 2 裏理工

工 種	管理項目	測 定 方 法	測 定 密 度
1) 裏埋	地盤高 (陸上部)	レベル等により測定	測線間隔 20m 以下 測点間隔 20m 以下
	地盤高 (水中部)	レベル、レッド及び音響 測深機等により測定	測線間隔 20m 以下 測点間隔 20m 以下

測定単位	結果の整理方法	許 容 範 囲	備 考
1cm	平面図に実測値を記入し 提出	裏埋：±10cm	変化点は測定する。
10cm	平面図に実測値を記入し 提出	裏埋：±10cm	

16 - 3 裏埋土工

工 種	管理項目	測 定 方 法	測 定 密 度
1) 土砂掘削 2) 土砂盛土	地盤高	レベル等により測定	法肩、法尻及び中心を延 長 20m に 1 箇所以上
	幅	スチールテープ等により 測定	延長 20m に 1 箇所以上
	法長	スチールテープ等により 測定	延長 20m に 1 箇所以上
	延長	スチールテープ等により 測定	両端及び中心

測定単位	結果の整理方法	許 容 範 囲	備 考
1cm	測定表を作成し提出		
10cm	測定表を作成し提出		
10cm	測定表を作成し提出		
10cm	測定表を作成し提出		

4 出来形管理基準（漁港編）

17 舗装工

17 - 1 路床工

工 種	管理項目	測 定 方 法	測 定 密 度
1) 路床	高さ	レベル等により測定	エプロン舗装は中心及び 両端部の3点を延長20m に1箇所
	幅	スチールテープ等により 測定	エプロン舗装は延長20m に1箇所
	延長	スチールテープ等により 測定	エプロン舗装は両端2箇 所
	締固め度	品質管理基準（共通・河 川・海岸・砂防・道路） 22 道路土工による	エプロン舗装は1000㎡に 1箇所 ただし、施工面積が1000 ㎡以下のものは、1工事当 たり1箇所以上

測定単位	結果の整理方法	許 容 範 囲	備 考
10mm	測定表を作成し提出	± 50mm	
10mm	測定表を作成し提出	+ 規定しない - 100mm	
10mm	測定表を作成し提出	+ 規定しない - 0mm	
	記録紙及び管理表を作成 し提出		

17 - 2 コンクリート舗装工

工 種	管理項目	測 定 方 法	測 定 密 度
1) 凍上抑制層	高さ	レベル等により測定	エプロン舗装は中心及び 両端部の3点を延長20m に1箇所

測定単位	結果の整理方法	許 容 範 囲	備 考
10mm	測定表を作成し提出	± 40mm	

4 出来形管理基準（漁港編）

17 舗装工

17-2 コンクリート舗装工

工種	管理項目	測定方法	測定密度
1) 凍上抑制層	幅	スチールテープ、光波測距儀等により測定	エプロン舗装は延長 20m に 1 箇所
	延長	スチールテープ、光波測距儀等により測定	エプロン舗装は両端 2 箇所
	締固め度	付表 4 試験方法による	エプロン舗装は 1000 m ² に 1 箇所 ただし、施工面積が 1000 m ² 以下のものは、1 工事当たり 1 箇所以上
2) 下層路盤	高さ	レベル等により測定	エプロン舗装は中心及び両端部の 3 点を延長 20m に 1 箇所
	厚さ	レベル等により測定	1000m ² に 1 箇所
	幅	スチールテープ、光波測距儀等により測定	エプロン舗装は延長 20m に 1 箇所
	延長	スチールテープ、光波測距儀等により測定	エプロン舗装は両端 2 箇所

測定単位	結果の整理方法	許容範囲	備考
10mm	測定表を作成し提出	+ 規定しない - 50mm	
10mm	測定表を作成し提出	+ 規定しない - 0mm	
	記録紙及び管理表を作成し提出		品質管理基準（共通・河川・海岸・砂防・道路） 23 凍上抑制層による
10mm	測定表を作成し提出	± 40mm	
1mm	測定表を作成し提出	+ 規定しない - 45mm	
10mm	測定表を作成し提出	+ 規定しない - 50mm	
10mm	測定表を作成し提出	+ 規定しない - 0mm	

4 出来形管理基準（漁港編）

17 舗装工

17-2 コンクリート舗装工

工 種	管理項目	測 定 方 法	測 定 密 度
2) 下層路盤	締固め度	舗装調査・試験法便覧 [4]-256 砂置換法(JIS A 1214)	エプロン舗装は 1000 m ² に 1 箇所 ただし、施工面積が 1000 m ² 以下のものは、1 工事当 たり 1 箇所以上
3) 上層路盤	厚さ	レベル等により測定	1000m ² に 1 箇所
	幅	スチールテープ、光波測 距儀等により測定	エプロン舗装は延長 20m に 1 箇所
	延長	スチールテープ、光波測 距儀等により測定	エプロン舗装は両端 2 箇 所
	締固め度	舗装調査・試験法便覧 [4]- 256 砂置換法(JIS A 1214) 砂置換法は、最大粒径が 53mm 以下の場合のみ適 用できる	エプロン舗装は 1000 m ² に 1 箇所 ただし、施工面積が 1000 m ² 以下のものは、1 工事当 たり 1 箇所以上

測定単位	結果の整理方法	許 容 範 囲	備 考
	記録紙及び管理表を作成 し提出	最大乾燥密度の 93%以上 X 10 95%以上 X 6 95%以上 X 3 97%以上	品質管理基準（共通・河 川・海岸・砂防・道路） 7 下層路盤による
1mm	測定表を作成し提出	+ 規定しない - 25mm	
10mm	測定表を作成し提出	+ 規定しない - 50mm	
10mm	測定表を作成し提出	+ 規定しない - 0mm	
	記録紙及び管理表を作成 し提出	最大乾燥密度の 93%以上 X 10 95%以上 X 6 95.5%以上 X 3 96.5%以上	

4 出来形管理基準（漁港編）

17 舗装工

17-2 コンクリート舗装工

工 種	管理項目	測 定 方 法	測 定 密 度
4) コンクリート 舗装	厚さ	レベル等により測定	エプロン舗装は中心及び 両端部の3点を延長20m に1箇所
	幅	スチールテープ、光波測 距儀等により測定	エプロン舗装は延長20m に1箇所
	延長	スチールテープ、光波測 距儀等により測定	エプロン舗装は両端2箇 所
	平坦性	3m プロフィルメータによ り測定	各レーン毎全延長
5) その他			

測定単位	結果の整理方法	許 容 範 囲	備 考
1mm	測定表を作成し提出	+ 規定しない - 10mm	
1mm	測定表を作成し提出	+ 規定しない - 25mm	
10mm	測定表を作成し提出	+ 規定しない - 0mm	
1mm	記録紙及び管理表を作成 し提出	機械舗設の場合 () 2mm 以下 人力舗設の場合 () 3mm 以下	: 標準偏差
			その他の工種は土木工事 施工管理基準による

17-3 アスファルト舗装工

工 種	管理項目	測 定 方 法	測 定 密 度
1) 凍上抑制層			
2) 下層路盤			

測定単位	結果の整理方法	許 容 範 囲	備 考
			17-2 1)凍上抑制層を 適用
			17-2 2)下層路盤を適 用

4 出来形管理基準（漁港編）

17 舗装工

17 - 3 アスファルト舗装工

工 種	管理項目	測 定 方 法	測 定 密 度
3) 上層路盤			
4) 基層			
5) 表層			
6) その他			

測定単位	結果の整理方法	許 容 範 囲	備 考
			17 - 2 - 3) 上層路盤を適用
			1-3-6-5-3 アスファルト舗装工（基層工）を適用
			1-3-6-5-4 アスファルト舗装工（表層工）を適用
			その他の工種は土木工事施工管理基準による

18 維持補修工

18 - 1 維持塗装工

工 種	管理項目	測 定 方 法	測 定 密 度
1) 係船柱塗装	塗装箇所	目視	塗装完了後、全数
2) 車止塗装	塗装箇所	目視	塗装完了後、全数
3) 縁金物塗装	塗装箇所	目視	塗装完了後、全数

測定単位	結果の整理方法	許 容 範 囲	備 考
	確認結果を提出		
	確認結果を提出		鋼製、その他
	確認結果を提出		鋼製、その他

4 出来形管理基準（漁港編）

19 雑工

19 - 1 現場鋼材溶接工

工 種	管理項目	測 定 方 法	測 定 密 度
1) 現場鋼材溶接	形状寸法（のど厚、脚長、溶接長等）	スチールテープ、ノギス、溶接ゲージ等により測定	適宜
	ひずみ	観察	全数
	有害な欠陥の有無	観察	適宜
	溶接部の強度（引張及び曲げ）	JIS Z 3121、3131 等公的機関の試験成績により確認	設計図書による
	非破壊試験	JIS Z 3104 放射線透過試験によるカラーチェック	設計図書による
2) 被覆溶接（水中）	形状寸法（のど厚、脚長、溶接長等）	スチールテープ、ノギス、溶接ゲージ等により測定	適宜
	外観	潜水士による観察	全数
3) スタッド溶接（水中）			

測定単位	結果の整理方法	許 容 範 囲	備 考
1cm	測定表を作成し提出	設計図書による	
	観察結果を報告		
	観察結果を報告		
9.8N/mm ²	試験成績表を提出	設計図書による	
	写真又はフィルムにより提出	設計図書による	
1mm 溶接長は 1cm	測定表を作成し提出	設計図書による	
	観察結果を報告		
			19 - 1 2)被膜溶接（水中）を適用

4 出来形管理基準（漁港編）

19 雑工

19 - 2 現場鋼材切断工

工 種	管理項目	測 定 方 法	測 定 密 度
1) 現場鋼材切断	形状寸法	スチールテープ等により 測定	全数
	外観	目視又は潜水士による観 察	全数

測定単位	結果の整理方法	許 容 範 囲	備 考
1cm	測定表を作成し提出	設計図書による	
	観察結果を報告		

19 - 3 その他雑工

工 種	管理項目	測 定 方 法	測 定 密 度
1) 清掃	幅、長さ、 延長	スチールテープ等により 測定	全数
	外観	目視又は潜水士による観 察	全数
2) 削孔	形状寸法	スチールテープ等により 測定	全数
	外観	目視又は潜水士による観 察	全数

測定単位	結果の整理方法	許 容 範 囲	備 考
1mm	測定表を作成し提出	設計図書による	
	観察結果を報告		
1mm	測定表を作成し提出	設計図書による	
	観察結果を報告		

5 品質管理基準(漁港)

5 品質管理基準(漁港)

目 次

1	コンクリート	294
	(品質管理基準(共通・河川・海岸・砂防・道路)による)	
2	アスファルトコンクリート	294
	(品質管理基準(共通・河川・海岸・砂防・道路)による)	
3	鋼材等	
	鋼矢板	294
	鋼杭・鋼板、形鋼等	295
	棒鋼	296
	タイ材	297
	係船柱・係船環・車止め	298
	電気防食陽極	299
	石かご・コンクリート舗装用鉄組	300
4	石材等	
	置換材	300
	敷砂材・改良杭材・載荷材	301
	捨石材・裏込材・基礎栗石・中詰材	302
	裏埋材・埋立材	303
5	防舷材	
	ゴム防舷材・取付金具	303
6	マット類	
	アスファルトマット・繊維系マット・合成樹脂系マット・ゴムマット	304
	摩擦増大用マット	305
7	植生工	305
	(品質管理基準(共通・河川・海岸・砂防・道路)による)	

5 品質管理基準（漁港）

1 コンクリート

品質管理基準（共通・河川・海岸・砂防・道路）による。

2 アスファルトコンクリート

品質管理基準（共通・河川・海岸・砂防・道路）による。

3 鋼材等

区 分	管理項目	管 理 内 容	管 理 方 法
1) 鋼 矢 板 (鋼矢板)	化学成分、機 械的性質	JIS に適合していること	製造工場の試験成績表によ り確認
	外観	有害な傷、変形等がないこと	観 察
	形状寸法	JIS に適合していること	製造工場の試験成績表によ り確認
	溶接部	割れ、ブローホール及びのど 厚並びにサイズの過不足等 有害な欠陥がないこと	JIS Z 3104 放射線透過試験 または JIS Z 2343-1,2,3,4 浸透探傷試験または JIS Z 3060 超音波単勝試験、ゲージ 測定等
(鋼管矢板)	化学成分、機 械的性質		
	外観	有害な傷、変形等がないこと	観 察
	形状寸法	JIS に適合していること	製造工場の試験成績表によ り確認

品 質 規 格	測 定 頻 度	結果の整理方法	備 考
JIS A 5523 JIS A 5528	搬入時、ロット毎	試験成績表を提出	
JIS A 5523 JIS A 5528	搬入時、全数		
JIS A 5523 JIS A 5528	搬入時	試験成績表を提出	
設計図書による	設計図書による	試験成績表を提出	
JIS A 5530	搬入時、ロット毎	試験成績表を提出	
JIS A 5530	搬入時、全数		
JIS A 5530	搬入時	試験成績表を提出	工場出荷時の測定表 を含む

5 品質管理基準（漁港）

3 鋼材等

区 分	管理項目	管 理 内 容	管 理 方 法	
1) 鋼 矢 板 (鋼管矢板)	溶接部	割れ、ブローホール及びのど厚並びにサイズの過不足等有害な欠陥がないこと	JIS Z 3104 放射線透過試験 または JIS Z 2343-1,2,3,4 浸透探傷試験または JIS Z 3060 超音波単勝試験、ゲージ測定等	
2) 鋼 杭 (鋼管杭)	本体・付属品の化学成分、機械的性質	JIS に適合していること	製造工場の試験成績表により確認	
	外観	有害な傷、変形等がないこと	観 察	
	形状寸法	JIS に適合していること	製造工場の試験成績表により確認	
	溶接部	割れ、ブローホール及びのど厚並びにサイズの過不足等有害な欠陥がないこと	JIS Z 3104 放射線透過試験 または JIS Z 2343-1,2,3,4 浸透探傷試験または JIS Z 3060 超音波単勝試験、ゲージ測定等	
	(H形鋼杭)	化学成分、機械的性質	JIS に適合していること	製造工場の試験成績表により確認
		外観	有害な傷、変形等がないこと	観 察
		形状寸法	JIS に適合していること	製造工場の試験成績表により確認
3) 鋼板、 形鋼等	化学成分、機械的性質	JIS に適合していること	製造工場の試験成績表により確認	

品 質 規 格	測 定 頻 度	結果の整理方法	備 考
設計図書による	設計図書による	試験成績表を提出	
JIS A 5525	搬入時、ロット毎	試験成績表を提出	
JIS A 5525	搬入時、全数		
JIS A 5525	搬入時	試験成績表を提出	工場出荷時の測定表を含む
設計図書による	設計図書による	試験成績表を提出	
JIS A 5526	搬入時、ロット毎	試験成績表を提出	
JIS A 5526	搬入時、全数		
JIS A 5526	搬入時	試験成績表を提出	
JIS G 3101	搬入時、ロット毎	試験成績表を提出	

5 品質管理基準（漁港）

3 鋼材等

区 分	管理項目	管 理 内 容	管 理 方 法
3) 鋼板、 形鋼等	外観	有害な傷、変形等がないこと	観 察
	形状寸法	JIS に適合していること	製造工場の試験成績表により確認
4) 棒 鋼 (普通棒鋼)	化学成分、機械的性質	JIS に適合していること	製造工場の試験成績表により確認
		JIS G 3112 又は JIS G 3101 公的機関の試験成績表により確認	
(異形棒鋼)	外観	有害な傷、変形等がないこと	観 察
	形状寸法	JIS に適合していること	製造工場の試験成績表により確認
	化学成分、機械的性質	JIS に適合していること	製造工場の試験成績表により確認
		JIS G 3112 又は JIS G 3101 公的機関の試験成績表により確認	
	外観	有害な傷、変形等がないこと	観 察
	形状寸法	JIS に適合していること	製造工場の試験成績表により確認

品 質 規 格	測 定 頻 度	結果の整理方法	備 考
JIS G 3101	搬入時、全数又は結束毎		
JIS G 3192 JIS G 3193 JIS G 3194	搬入時	試験成績表を提出	
JIS G 3112 JIS G 3101 JIS G 3117	搬入時、ロット毎	試験成績表を提出	
JIS G 3112 JIS G 3101 JIS G 3117		試験成績表を提出	製造工場の試験成績表により確認できない場合
JIS G 3112 JIS G 3101 JIS G 3117	搬入時、全数又は結束毎		
JIS G 3191 JIS G 3117	搬入時	試験成績表を提出	
JIS G 3112 JIS G 3117	搬入時、ロット毎	試験成績表を提出	
JIS G 3112 JIS G 3117		試験成績表を提出	製造工場の試験成績表により確認できない場合
JIS G 3112 JIS G 3117	搬入時、全数又は結束毎		
JIS G 3191 JIS G 3117	搬入時	試験成績表を提出	

5 品質管理基準（漁港）

3 鋼材等

区 分	管理項目	管 理 内 容	管 理 方 法
5) タ イ 材 (タイロッド)	本体・付属品の化学成分、機械的性質	(一般構造用圧延鋼材の場合) JISに適合していること	製造工場の試験成績表により確認
		(高張力鋼材の場合) 機械的性質は仕様書による	製造工場の試験成績表により確認
	外観	有害な傷、変形等がないこと	観 察
	形状寸法	JISに適合していること	製造工場の試験成績表により確認
	組立引張試験	設計図書に適合していること。	設計図書による
	本体・付属品の化学成分、機械的性質	JISに適合していること	製造工場の試験成績表により確認
	(タイワイヤー)	被覆材	設計図書の規格に適合していること
外観		有害な傷、変形等がないこと	観 察
形状寸法		設計図書の形状寸法に適合していること	製造工場の試験成績表により確認
組立引張試験		設計図書に適合していること。	設計図書による

品 質 規 格	測 定 頻 度	結果の整理方法	備 考
JIS G 3101	ロット毎	試験成績表を提出	
機械的性質は仕様書による	ロット毎	試験成績表を提出	
異常が認められないこと	搬入時、全数		
工事監督員が承諾した図面	搬入時	試験成績表を提出	
設計図書による	設計図書による	試験成績表を提出	
JIS G 3502 JIS G 3536 JIS G 3506 JIS G 3521	ロット毎		
JIS K 6922-2	ロット毎		
異常が認められないこと	搬入時、全数		
工事監督員が承諾した図面	搬入時	試験成績表を提出	
設計図書による	設計図書による	試験成績表を提出	

5 品質管理基準（漁港）

3 鋼材等

区 分	管理項目	管 理 内 容	管 理 方 法
6) 係 船 柱	本体・付属品の化学成分、機械的性質	JISの規程による	製造工場の試験成績表により確認
	外観	有害な傷、変形等がないこと	観 察
	形状寸法	設計図書の形状寸法に適合していること	製造工場の試験成績表により確認
7) 係 船 環	材質	設計図書による	製造工場の試験成績表により確認
	外観	有害な傷、変形等がないこと	観 察
	形状寸法	設計図書の形状寸法に適合していること	製造工場の試験成績表により確認
8) 係 船 柱 (縁金物を含む)	本体・被覆材、付属品の化学成分、機械的性質	JISの規程による	製造工場の試験成績表により確認
	外観	使用上有害な反り、溶接部の不良箇所等がないこと	観 察
	形状寸法	設計図書の形状寸法に適合していること	製造工場の試験成績表により確認

品 質 規 格	測 定 頻 度	結果の整理方法	備 考
仕様書による	1 熔解毎	試験成績表を提出	
異常が認められないこと	搬入時、全数		
設計図書及び仕様書による	搬入前、全数	工場の測定表を提出	
仕様書による	搬入前	試験成績表を提出	
異常が認められないこと	搬入時、全数		
設計図書による	搬入前、全数	工場の測定表を提出	
仕様書による	搬入前	試験成績表を提出	
異常が認められないこと	搬入時適宜		
設計図書による	搬入前、全数	工場の測定表を提出	

5 品質管理基準（漁港）

3 鋼材等

区分	管理項目	管理内容	管理方法
9) 電気防食 陽極	陽極の種類 化学成分	承諾した品質に適合していること	製造工場の試験成績表により確認
	形状寸法	承諾図等の形状寸法に適合していること	製造工場の試験成績表により確認
	質量	承諾した品質に適合していること	製造工場の試験成績表により確認 計量器により測定
	陽極性能	設計図書の値に適合していること	製造工場の試験成績表により確認

品質規格	測定頻度	結果の整理方法	備考
工事監督員が承諾した図面	搬入前	試験成績表を提出	
工事監督員が承諾した図面 各陽極の形状寸法の許容範囲は±5%以内とする	搬入前、全数	工場の測定表を提出	
各陽極の質量の許容範囲は±2%以内とし 取付総質量は陽極1個の標準質量の和を下回ってはならない。ただし、陽極1個の標準質量が30kg未満の陽極質量の許容範囲は±4%の範囲とする	搬入前、全数 搬入時、適宜	工場の測定表を提出	
陽極電位（閉路電位）-1,050mV（vs 飽和甘こう電極（SCE））、発生電流量2,600A・h/kg以上	搬入前	試験成績表を提出	

5 品質管理基準（漁港）

3 鋼材等

区分	管理項目	管理内容	管理方法
10) 石かご	化学成分、 機械的性質	JIS に適合していること	製造工場の試験成績表により確認
	外観	有害な傷、変形等がないこと	観 察
	形状寸法	設計図書の形状寸法に適合していること	製造工場の試験成績表により確認
11) コンクリート舗装用鉄網	化学成分、 機械的性質	JIS に適合していること	製造工場の試験成績表により確認
	外観	有害な傷、変形等がないこと	観 察
	形状寸法	JIS 及び設計図書の形状寸法に適合していること	製造工場の試験成績表により確認

品質規格	測定頻度	結果の整理方法	備 考
JIS A 5513	ロット毎	試験成績表を提出	
異常が認められないこと	搬入時、全数		
設計図書による	搬入時、全数	試験成績表を提出	
JIS G 3551	ロット毎	試験成績表を提出	
異常が認められないこと	搬入時、全数		
設計図書による	搬入時、全数	試験成績表を提出	

4 石材等

区分	管理項目	管理内容	管理方法
1) 置換材 (砂)	材質	外観	観察
		種類、品質及び粒度	JIS A 1102 JIS A 1204
		シルト以下の細粒含有率	設計図書による
(割石)	材質		

品質規格	測定頻度	結果の整理方法	備 考
異物の混入のないこと	施工中適宜		
設計図書による	搬入前、採取地毎に1回	試験成績表を提出	
設計図書による	設計図書による	試験成績表を提出	
			5) 捨石材を適用する

5 品質管理基準（漁港）

4 石材等

区分	管理項目	管理内容	管理方法
2) 敷砂材 (砂)	材質	外観	観察
		種類、品質及び粒度	JIS A 1102 JIS A 1204
		シルト以下の細粒含有率	設計図書による
3) 改良杭材 (砂) (碎石) (ドレーン材)	材質	外観	観察
		種類、品質及び粒度	JIS A 1102 JIS A 1204
		シルト以下の細粒含有率	設計図書による
	材質	外観	観察
		種類、品質及び粒度	JIS A 1102 JIS A 1204
		シルト以下の細粒含有率	JIS A 1110
		吸水量	JIS A 1110
材質	設計図書による	設計図書による	
4) 載荷材 (砂)	材質	外観	観察
		種類、品質及び粒度	JIS A 1102 JIS A 1204
		単位体積重量	設計図書による

品質規格	測定頻度	結果の整理方法	備考
異物の混入のないこと	施工中適宜		
設計図書による	搬入前、採取地毎に1回	試験成績表を提出	
設計図書による	設計図書による	試験成績表を提出	
異物の混入のないこと	施工中適宜		
設計図書による	搬入前、採取地毎に1回	試験成績表を提出	
設計図書による	設計図書による	試験成績表を提出	
異物の混入のないこと	施工中適宜		
設計図書による	搬入前、採取地毎に1回	試験成績表を提出	
設計図書による	設計図書による	試験成績表を提出	
設計図書による	搬入前、採取地毎に1回	試験成績表を提出	
設計図書による	搬入毎	試験成績表を提出	
異物の混入のないこと	施工中適宜		
JISの規程による	搬入前、採取地毎に1回	試験成績表を提出	
設計図書による	搬入前、採取地毎に1回	試験成績表を提出	湿潤又は飽和状態の材料について単位体積重量を確認する

5 品質管理基準（漁港）

4 石材等

区分	管理項目	管理内容	管理方法
5) 捨石材 (被覆石及び 根固め石)	材質	外観	観察
		石の種類	観察
		比重	JIS A 5006
		想定外質量の比率	観察
6) 裏込材 (裏込石)			
7) 基礎栗石			
8) 中詰材 (中詰石)	材質	種類	観察
		外観	観察
		最大粒径	観察
		単位体積重量	設計図書による

品質規格	測定頻度	結果の整理方法	備考
	施工中適宜		
設計図書による	施工中適宜		
設計図書による	産地毎に1回	試験成績表を提出	石質の変化がない場合は1年以内の試験成績表とする
JIS A 5006による	施工中適宜		
			5) 捨石材(基礎捨石)を適用する
			5) 捨石材(基礎捨石)を適用する
			5) 捨石材(基礎捨石)を適用する
設計図書による	施工中適宜		
異物の混入のないこと	施工中適宜		
設計図書による	施工中適宜		
設計図書による	搬入前、採取地毎1回	試験成績表を提出	湿潤又は飽和状態の材料について単位体積重量を確認する
			5) 捨石材(基礎捨石)を適用する

5 品質管理基準（漁港）

4 石材等

区分	管理項目	管理内容	管理方法
9) 裏埋材 (土砂) (割石)	材質	種類	観察
		品質	設計図書による
10) 埋立材 (土砂)	材質	種類	観察
		品質	設計図書による

品質規格	測定頻度	結果の整理方法	備考
設計図書による	施工中適宜		
設計図書による	搬入前、採取地毎に1回	試験成績表を提出	
			5) 捨石材(基礎捨石)を適用する
設計図書による	施工中適宜		
設計図書による	搬入前、採取地毎に1回	試験成績表を提出	

5 防舷材

区分	管理項目	管理内容	管理方法
1) ゴム防舷材	材質	ゴムの物理試験(引張試験、硬さ試験、老化試験等)が仕様書に適合していること	製造工場の試験成績表により確認
		性能	反力及び吸収エネルギー
	外観	有害な傷等がないこと	観察
	形状寸法	長さ、幅、高さ、ボルトの穴径及び中心間隔等	製造工場の測定結果表により確認
2) 取付金具	外観	有害な傷等がないこと	観察
	形状寸法	設計図書の形状寸法に適合していること	観察

品質規格	測定頻度	結果の整理方法	備考
JIS K 6250	製造前	試験成績表を提出	
JIS K 6251	ロットに使用した練りゴムより試料1セット		
JIS K 6253-3			
JIS K 6257			
JIS K 6259			
設計図書による	搬入前 10本に1本	試験成績表を提出	
異常が認められないこと	搬入時、適宜		
設計図書及び工事監督員が承諾した詳細図	搬入前、全数	工場の測定表を提出	
異常が認められないこと	搬入時、適宜		
設計図書及び工事監督員が承諾した詳細図	搬入時、適宜		

5 品質管理基準（漁港）

6 マット類

区分	管理項目	管理内容	管理方法
1)アスファルトマット	材質	合材の配合、合材の強度、アスファルトの針入度、マットの押抜き強度が設計図書に適合していること	製造工場の試験成績表により確認
	外観	補強材の種類は設計図書に適合していること	観察
	形状寸法	厚さ	スチールテープ等で測定
		幅及び長さ	スチールテープ等で測定
2)繊維系マット	材質及び規格	伸び、引裂、引張強度等が設計図書に適合していること	製造工場の試験成績表により確認
3)合成樹脂系マット	材質及び規格	伸び、引裂、引張強度、比重、耐海水引張強度等が設計図書に適合していること	製造工場の試験成績表により確認
4)ゴムマット	材質及び規格	伸び、引裂、引張強度等が設計図書に適合していること	製造工場の試験成績表により確認

品質規格	測定頻度	結果の整理方法	備考
設計図書による	1,000 m ² に1回	試験成績表及び配合表を提出	
設計図書による	搬入時、適宜		
設計図書による	20枚に1枚を2ヶ所	管理表を作成し提出	
設計図書による	20枚に1枚を2ヶ所	管理表を作成し提出	
設計図書による	搬入時、適宜	試験成績表を提出	引張強度 JIS L 1908 引裂強度 JIS L 1096
設計図書による	搬入時、適宜	試験成績表を提出	引張強度 JIS K 6723 引裂強度 JIS K 6252 比重試験 JIS K 7112 耐海水試験 JIS K 6773
設計図書による	搬入時、適宜	試験成績表を提出	引張強度 JIS K 6251 引裂強度 JIS K 6252

5 品質管理基準（漁港）

6 マット類

区 分	管理項目	管 理 内 容	管 理 方 法
5) 摩擦増大用 マット (アスファルトと マットを使用す る場合)	材質		
	形状寸法		
(アスファルトと マット以外を使 用する場合)	材質	設計図書による	製造工場の試験成績表によ り確認
	形状寸法	設計図書による	スチールテープ等で測定

品 質 規 格	測 定 頻 度	結果の整理方法	備 考
			1) アスファルトマ ットを適用する
			1) アスファルトマ ットを適用する
設計図書による	設計図書による	試験成績表を提出	
設計図書による	設計図書による	管理表を作成し提 出	

7 植 生 工

品質管理基準（共通・河川・海岸・砂防・道路）による。

6 施工管理基準(下水道)

6 施工管理基準（下水道）

目 次

第1節 機械設備工事	
6-1-1 出来形管理基準	308
第2節 工事写真	
6-2-1 写真管理基準	311

6 施工管理基準（下水道）

第1節 機械設備工事

6 - 1 - 1 出来形管理基準

機械設備工事の現場検査は、次の基準にて行うものとする。

区 分	工 種	項 目 及 検 査 基 準	摘 要
据 付	据 付 工	1. 芯 出 軸心の平行度および芯のずれの測定 (例)フレキシブル継手の場合5/100mm以内、 ゲート水密面の間隙4/100～5/100mm 2. 組立据付上のチェックポイント (1) 組立据付後の外観、寸法、位置、方向、 水平度等の確認 (2) 付属支那等の組立状態、位置の適否 (3) 関連機器、配線、配管等の取合いの適否 (4) 基礎への取付状態、アンカーボルトの締 付状態 (5) 安全施設、維持点検用施設の確認 (6) 銘板の確認 (7) 付属品の確認	
	配 管 工	1. 配管上のチェックポイント (1) 継手部分はネジ切りの後、内部を清掃の うえ接続すること。 (2) 配管の勾配、地盤沈下対策 (3) 支持金具、バルブ、ユニオンの位置 (4) 管内部の掃除・分解作業の難易 (5) 管内抵抗の減少 2. 配管完了後、継手部の漏洩検査を行う。 (空気、水、油、石けん等を使用)	
	モルタル工 (左官仕上工)	1. 排水勾配および必要により、配合の確認 2. コンクリート表面のはつきり、つき固め状況、 モルタル仕上の密着、仕上り状況の確認 3. 防水モルタル施工部については必要により 水密検査を行う。	
	保温、防音工	1. 施工箇所の確認。 2. 材料、寸法等の確認。 3. 施工仕上げ具合の確認。	

区 分	工 種	項 目 及 検 査 基 準	摘 要
ベルトコンベヤ 設備		1. ベルト蛇行の有無、ローラ作動状況および 点検補修用足場の取付の適否の確認	
重油貯蔵タンク （ 地 下 式 地 上 式		1. 設備位置、構造、配管その他消防関係法規 との適合の確認 2. 鉄筋コンクリート構造物の配筋 3. 油面計の確認 4. 水張、水圧試験 (注：消防署の完成検査の受検)	
危険物一般貯蔵 所および小量取 扱所		1. 消防関係法規に適合の確認 建築物の構造、面積、敷地境界線の距離 取扱量、配管方法、消火設備その他 2. 消防署の完成検査の受検	
試 運 転	測 定	1. 機器作動状況、連続試運転（無負荷、実負 荷） 2. 負荷電流、温度上昇の測定 3. 騒音、振動の測定 (騒音については室内、室外について昼、 夜間) 4. 工場検査との性能比較、確認 5. 連続運転後の検査、故障の発生の有無、そ の他	

第2節 工事写真

6-2-1 写真管理基準

下水道工事における工事写真の写真管理基準については、9 写真管理基準 によるほか、機械設備工事及び電気設備工事については、表-1 及び表-2 によるものとする。

表-1 機械設備工事

区別	工種	撮影箇所及び内容	撮影頻度	摘要
一般 事 項	施工前及び施工後の状況	1) 施工前と施工後の写真は、同一位置・方向から対比できるように撮影する。 2) 起終点の明確なものについては必ずポール等を立て位置を表示する。 3) 施工場所が広大で1枚で納まらない場合は、継写し1枚に整理する。	施工前後と途中必要に応じて撮影する。	
	機器の基礎施工状況	1) 芯出し状態 2) はつり深さ(躯体鉄筋の露出状態) 3) 基礎ボルトと躯体鉄筋の熔接状態 4) 型枠組立状態 5) コンクリート打設状態 6) モルタル仕上状態	その都度	
	機器の搬入据付状況	1) 据付場所への荷卸し状態 2) 据付中の状態	その都度	
	機器の政策状況	主要機器	その都度	
	埋設又は隠ぺい箇所の配管・配線等の布設状況	1) 埋設深さ 2) 埋設する配管の形状	その都度	
	各種内面ライニングその他特殊施工の状況	1) ライニング等の厚さ 2) ライニング等の方法	その都度	
	塗装または被作業の工程別施工状況	素地調整から仕上塗装までの各工程(主要機器)	その都度	
	各種調査状況	調査実施状況	その都度	
	各種試験状況	試験実施状況(荷重試験等)	その都度	
	その他必要な箇所	監督員指示による	その都度	

表－２ 電気設備工事

区別	工種	撮影箇所及び内容	撮影頻度	摘要
一般事項	施工前及び施工後の全景	1) 施工前と施工後の写真は同一位置、方向から対比できるように撮影する。 2) 起終点の明確なものについては必ずポール等を立て位置を表示する。 3) 施工場所が広大で1枚で納まらない場合は、継写とし1枚に整理する。	施工前後と途中必要に応じて撮影する。	
	各種試験及び調査・検査	試験実施状況	その都度	
	工事完了後確認することが困難な箇所等	水中または地下に埋没する箇所等	同上	
	構造物	出来形の形状寸法	原則として形状寸法の異なるものはその都度・単一構造物は箇所毎	
	災害及び事故	工事中災害及び事故が発生した場合の元凶及び復旧状況	その都度	

7 出来形管理基準(公園緑地)

7 出来形管理基準(公園緑地)

目 次

第8編 公園緑地編

1章 基盤整備

3節 敷地造成工

表土掘削 317

5節 植栽基盤工

開渠排水・暗渠排水・普通耕・深耕・混層耕・心土破碎・
土性改良・中和剤施用・除塩・施肥 317

盛土(流用、発生、採取、購入表土)・押さえコンクリート・
人工地盤排水工・フィルター・防根シート・立排水浸透柵 318

6節 法面工

編柵 318

8節 擁壁工

公園基礎材・公園均しコンクリート・擁壁高さ調整・崩れ積・土留め ... 319

10節 公園施設等撤去・移設工

遊具移設・小工作物移設 319

2章 植栽

3節 植栽工

防風ネット・養生柵・埋込型樹名板・根囲い保護 320

3章 施設整備

3節 給水設備工

ミスト・ドリップパイプ・散水栓高さ調整 320

給水管・埋設シート 321

4節 雨水排水設備工

現場打L型側溝・現場打側溝・公園素掘側溝・側溝高さ調整・
柵高さ調整・マンホール高さ調整 321

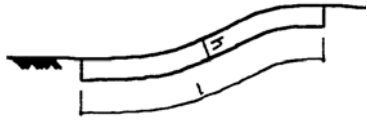
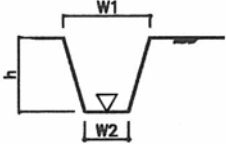
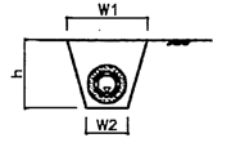
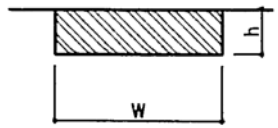
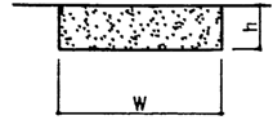
透水コンクリート管・化学繊維管 322

6節	電気設備工	
	ハンドホール高さ調整・引込柱・分電盤・分電盤高さ調整・	
	照明灯基礎・スピーカー柱基礎	322
	監視カメラ柱基礎・電線管・電線・埋設シート	323
7節	園路広場整備工	
	階段高さ調整	323
	公園橋橋台・石橋橋台・木橋橋台・公園橋設置・ハッ橋・	
	石橋設置・木橋設置・浮き桟橋・デッキ基礎・デッキ設置	324
	植樹ブロック	325
8節	修景施設整備工	
	袖垣・垣根・トレリス・緑化フェンス・モニュメント・記念碑	325
	流れ・滝・池	326
	州浜・壁泉・カスケード	327
	カナル	328
9節	遊戯施設整備工	
	ブランコ・ジャングルジム・滑台	328
	シーソー・鉄棒・ラダー・はん登棒・スプリング遊具	329
	複合遊具・アスレチック遊具・健康遊具施設	330
	砂場・現場打遊具・徒歩池	331
10節	サービス施設整備工	
	時計台工・水飲み場・ベンチ・縁台・テーブル・スツール・	
	野外卓・炊事場	332
11節	管理施設整備工	
	リサイクル施設基礎・くず入れ・吸殻入れ・手押しポンプ・	
	門壁・門柱・門扉	333
	フェンス・柵・手すり・車止め・車止めポスト・車椅子ゲート	334
12節	建築施設組立設置工	
	四阿基礎	334
4章	グラウンド・コート整備	
3節	グラウンド・コート舗装工	
	クレー舗装・アンツーカー舗装	335
	天然芝舗装	336
	人工芝舗装	337
	全天候型舗装（樹脂系・アスファルト系）	338
	グラウンド・コート砂舗装・グラウンド・コートダスト舗装	339
4節	スタンド整備工	
	スタンド擁壁・スタンドベンチ・現場打ベンチ	340
5節	グラウンド・コート施設整備工	
	ダッグアウト基礎	340
	ファールポール・ポスト・ゴールポスト・支柱台・	
	スポーツサークル・跳躍箱・踏切板・塁ベース基礎・	

高尺ネットフェンス・フェンス・防球ネット	341
5章 自然育成	
3節 自然育成施設工	
蒔き出し・遮水・止水シート・ごろた石積・崩れ積・砂・礫敷	342
遮水・止水シート・しがらみ柵・保護柵・解説板	343

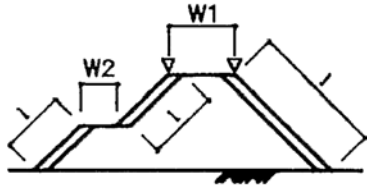
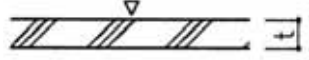
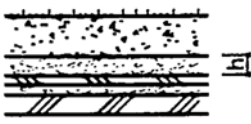
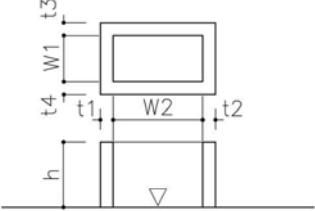
7 出来形管理基準（公園）

編	章	節	条	枝番	工 種	測 定 項 目	規 格 値
8 公園 緑地 編	1 基盤 整備	3 敷地 造成 工	2 表土 保全 工		表土掘削	法長 L	L < 5m - 200
							L ≥ 5m 法長の - 4%
						深さ h	- 30
		5 植栽 基盤 工	3 透水 層工	1	開渠排水	基準高	± 30
						幅 W1、W2	- 50
						高さ h	- 30
						延長 L	- 200
			2	暗渠排水	幅 W1、W2	- 50	
					高さ h	- 30	
					延長 L	- 200	
			4 土層 改良 工	1	普通耕	幅 W	- 100
					深耕	深さ h	- 50
				3	混層耕		
		心土破碎					
		5 土性 改良 工	1	土性改良	幅 W	- 100	
				中和剤施用			
3	除塩		深さ h	- 50			
	施肥						

測 定 基 準	測 定 箇 所	摘 要
<p>施工延長 40m（測点間隔 25m の場合は 50m）につき 1 箇所、延長 40m（又は 50m）以下のものは 1 施工箇所につき 2 箇所。 施工面積 1,600 m²につき 1 箇所、面積 1,600 m²以下のものは 1 施工箇所につき 2 箇所。</p>		
<p>施工延長 40m（測点間隔 25m の場合は 50m）につき 1 箇所、延長 40m（又は 50m）以下のものは 1 施工箇所につき 2 箇所。</p> <p>1 施工箇所毎</p>		
<p>施工延長 40m（測点間隔 25m の場合は 50m）につき 1 箇所、延長 40m（又は 50m）以下のものは 1 施工箇所につき 2 箇所。</p> <p>1 施工箇所毎</p>		
<p>耕耘タイプ 毎につき 1 箇所。 施工面積 1,600 m²につき 1 箇所、面積 1,600 m²以下のものは 1 施工箇所につき 2 箇所。</p>		
<p>施肥配合タイプ あるいは除塩 毎につき 1 箇所。 施工面積 1,600 m²につき 1 箇所、面積 1,600 m²以下のものは 1 施工箇所につき 2 箇所。</p>		

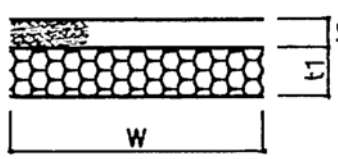
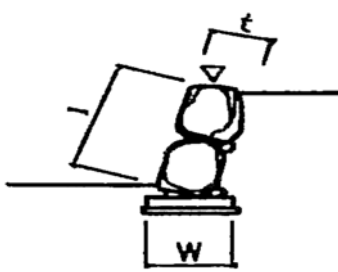
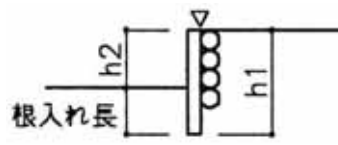
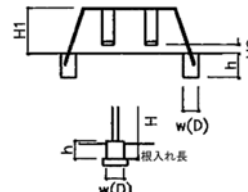
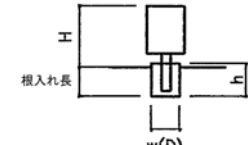
7 出来形管理基準（公園）

編	章	節	条	枝番	工 種	測 定 項 目	規 格 値		
8	公園緑地編	1	5	6	表土盛土工	1 盛土（流用表土）	基準高	- 50	
						2 盛土（発生表土）	法長 L	L < 5m	- 100
						3 盛土（採取表土）		L ≥ 5m	法長の - 2%
						4 盛土（購入表土）	幅W1、W2	- 100	
				7	人工地盤工	2	押さえコンクリート	基準高	設計値以上
								厚さ t	設計値以上
								幅	- 25
						4	人工地盤排水工	延長 L	- 200
		深さ h	- 30						
		5	フィルター			延長 L	- 200		
		6	防根シート						
		8	立排水浸透柵	基準高	± 30				
				厚さ t 1 ~ t 4	- 20				
				幅 W 1、W 2	- 30				
高さ h	- 30								
6	法面工	6	編柵工	1 編柵	高さ h	± 30			
				延長 L	- 200				

測 定 基 準	測 定 箇 所	摘 要
<p>施工延長 40m（測点間隔 25m の場合は 50m）につき 1 箇所、延長 40m（又は 50m）以下のものは 1 施工箇所につき 2 箇所。</p> <p>施工面積 1,600 m² につき 1 箇所、面積 1,600 m² 以下のものは 1 施工箇所につき 2 箇所。基準高は各法肩で測定。又は、施工面積のほぼ中心と各法肩で測定。</p>		
<p>施工延長 40m（測点間隔 25m の場合は 50m）につき 1 箇所、延長 40m（又は 50m）以下のものは 1 施工箇所につき 2 箇所。</p>		
<p>施工延長 40m（測点間隔 25m の場合は 50m）につき 1 箇所、延長 40m（又は 50m）以下のものは 1 施工箇所につき 2 箇所。</p>		
<p>施工延長 40m（測点間隔 25m の場合は 50m）につき 1 箇所、延長 40m（又は 50m）以下のものは 1 施工箇所につき 2 箇所。</p>		
<p>1 箇所毎 は、現場打部分のある場合。</p>		
<p>1 箇所 / 1 施工箇所</p>		

7 出来形管理基準（公園）

編	章	節	条	枝番	工 種	測 定 項 目	規 格 値			
8	公園緑地編	1	8	4	公園基礎材	幅W	設計値以上			
						公園均しコンクリート	厚さ t 1、t 2	- 30		
							延長L	各構造物の規格値による。		
					擁壁高さ調整	基準高	基準値			
					8	石積工	1	崩れ積	基準高	± 100
									法長 L	L < 3m
		L ≥ 3m	- 100							
		厚さ（石積・張）t 1	- 50							
		厚さ（裏込）t 2	- 50							
		延長L	- 200							
		9	土留め工	1	土留め	基準高	± 50			
						高さh	- 50			
						根入れ長	設計値以上			
						延長L	- 200			
		10	公園施設等撤去・移設工	4	1	遊具移設	設置高さ H 1、H 2	± 30		
							基 礎	幅 w (D)	- 30	
								高さ h	- 30	
								根入れ長	設計値以上	
2	小工作物移設			設置高さ H	設計値以上					
				基 礎	幅 w (D)	- 30				
					高さ h	- 30				
					根入れ長	設計値以上				

測 定 基 準	測 定 箇 所	摘 要
施工延長 40m（測点間隔 25m の場合は 50m）につき 1 箇所、延長 40m（又は 50m）以下のものは 1 施工箇所につき 2 箇所。 施工面積 1,600 m ² につき 1 箇所、面積 1,600 m ² 以下ものは 1 施工箇所につき 2 箇所。		
1 箇所 / 1 施工箇所		
施工延長 40m（測点間隔 25m の場合は 50m）につき 1 箇所、延長 40m（又は 50m）以下のものは 1 施工箇所につき 2 箇所		
施工延長 40m（測点間隔 25m の場合は 50m）につき 1 箇所、延長 40m（又は 50m）以下のものは 1 施工箇所につき 2 箇所		
1 施工箇所毎		
1 箇所 / 1 基		
基礎 1 基毎		
1 箇所 / 1 基		
基礎 1 基毎		

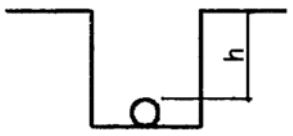
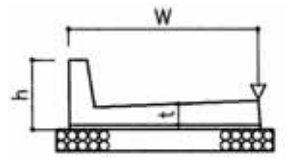
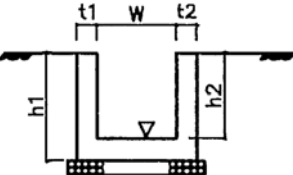
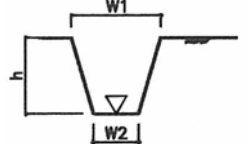
7 出来形管理基準（公園）

編	章	節	条	枝番	工 種	測 定 項 目	規 格 値	
8 公園 緑地 編	2 植栽	3 植栽工	10 樹木 養生工	1	防風ネット	高さH	± 30	
						延長L	- 200	
				5	養生柵	設置高さH	設計値以上	
						根入れ長	設計値以上	
						延長L	- 200	
				11 樹名 板工	1	埋込型樹名板	設置高さH	設計値以上
			基礎				幅w(D)	- 30
							高さh	- 30
			12 根囲い 保護工	1	根囲い保護	設置高さH	設計値以上	
						基礎	幅w(D)	- 30
							高さh	- 30
							根入れ長	設計値以上
	3 施設 整備	3 給水 設備工	6 散水 施設工	2	ミスト	延長L	- 200	
				3	ドリップパイプ	延長L	- 200	
				5	散水栓高さ調整	基準高	設計値	

測 定 基 準	測 定 箇 所	摘 要
施工延長40m（測点間隔25mの場合は50m）につき1箇所、延長40m（又は50m）以下のものは1施工箇所につき2箇所		
1施工箇所毎		
1箇所 / 1施工箇所		
1箇所 / 5基		
基礎5基毎		
1箇所 / 1基		
基礎1基毎		
1箇所 / 1施工箇所		
1施工箇所毎		
1箇所 / 1施工箇所		


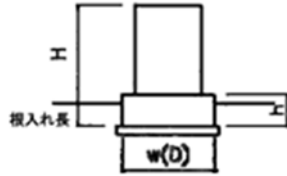
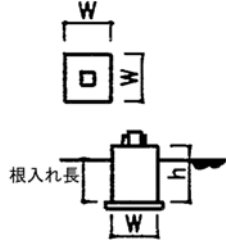
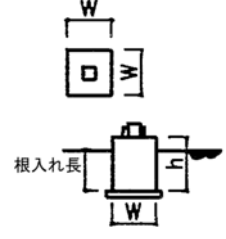
7 出来形管理基準（公園）

編	章	節	条	枝番	工 種	測 定 項 目	規 格 値		
8 公園 緑地 編	3 施設 整備	3 給水 設備 工	10 給水管 路工	1	給水管	深さh	- 30		
				3	埋設シート	延長L	- 200		
				4	雨水排水設備工	6 側溝工	2	現場打L型側溝	基準高
							厚さt	- 20	
							幅W	- 30	
							高さh	- 30	
							延長L	- 200	
						5	現場打側溝	基準高	± 30
							厚さt 1、t 2	- 20	
							幅W	- 30	
							高さh 1、h 2	- 30	
							延長L	- 200	
						10	公園素掘側溝	基準高	± 30
							幅W 1、W 2	- 50	
							高さh	- 30	
							延長L	- 200	
				12	側溝高さ調整	基準高	設計値		
		8			樹高さ調整 マンホール高さ調整	基準高	設計値		

測 定 基 準	測 定 箇 所	摘 要
施工延長40m（測点間隔25mの場合は50m）につき1箇所、延長40m（又は50m）以下のものは1施工箇所につき2箇所		
施工延長40m（測点間隔25mの場合は50m）につき1箇所、延長40m（又は50m）以下のものは1施工箇所につき2箇所		
1施工箇所毎		
施工延長40m（測点間隔25mの場合は50m）につき1箇所、延長40m（又は50m）以下のものは1施工箇所につき2箇所		
1施工箇所毎		
施工延長40m（測点間隔25mの場合は50m）につき1箇所、延長40m（又は50m）以下のものは1施工箇所につき2箇所		
1施工箇所毎		
1箇所 / 1施工箇所		
1箇所 / 1施工箇所		

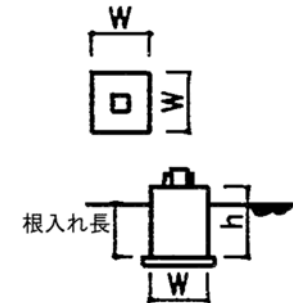
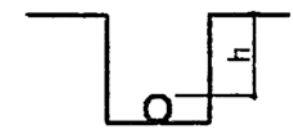
7 出来形管理基準（公園）

編	章	節	条	枝番	工 種	測 定 項 目	規 格 値		
8 公園 緑地 編	3 施設 整備	4 雨水 排水 設備 工	9 地下 排水 工		透水コンクリート管 化学繊維管	基準高	± 30		
						延長 L	- 200		
	6 電気 設備 工	3 照明 設備 工	2	3	2	ハンドホール高さ調整	基準高	設計値	
						3	引込柱	設置高さ H	設計値以上
			4	4	4	分電盤	基礎	幅 w (D)	- 30
								高さ h	- 30
								根入れ長	設計値以上
			5	分電盤高さ調整	基準高	設計値			
		6	照明灯基礎			基礎	幅 W	- 30	
							高さ h	- 30	
		4 放送 設備 工	4	4	4	スピーカー柱基礎	基礎	幅 W	- 30
								高さ h	- 30
	根入れ長							設計値以上	

測 定 基 準	測 定 箇 所	摘 要
施工延長 40m (測点間隔 25m の場合は 50m) につき 1 箇所、延長 40m (又は 50m) 以下のものは 1 施工箇所につき 2 箇所		
1 施工箇所毎		
1 箇所 / 1 施工箇所		
1 箇所 / 1 基		
基礎 1 基毎		
1 箇所 / 1 施工箇所		
基礎 1 基毎		
基礎 1 基毎		
基礎 1 基毎		
基礎 1 基毎		

7 出来形管理基準（公園）

編	章	節	条	枝番	工 種	測 定 項 目	規 格 値	
8	公園緑地編	3	6	5	監視カメラ柱基礎	幅W(D)	- 30	
						高さh	- 30	
						基礎 根入れ長	設計値以上	
		8	電線管路工	16	6	1 電線管	深さh	- 30
						2 電線	延長L	- 200
						3 埋設シート		
7	園路広場整備工	16	階段工	6	階段高さ調整	基準高	設計値	

測 定 基 準	測 定 箇 所	摘 要
基礎 1 基毎		
施工延長 40m（測点間隔 25mの場合は 50m）につき 1 箇所、延長 40m（又は 50m）以下のものは 1 施工箇所につき 2 箇所 1 施工箇所毎		
1 箇所 / 1 施工箇所		

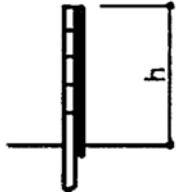
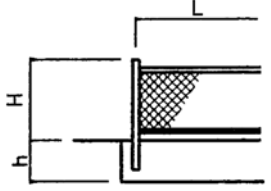
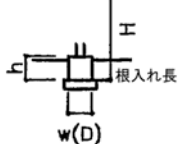
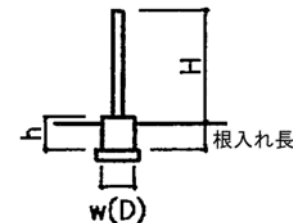
7 出来形管理基準（公園）

編	章	節	条	枝番	工 種	測 定 項 目	規 格 値				
8	公園緑地編	3	施設整備	7	公園路広場整備工	17	公園橋工	公園橋橋台	基準高	± 20	
								石橋橋台	厚さ t		
								木橋橋台	天端幅 W 1（橋軸方向）		
									天端幅 W 2（橋軸方向）		
									敷幅 W 3（橋軸方向）		
									高さ h 1		
									胸壁の高さ h 2		
									天端幅 L 1		
									敷長 L 2		
									胸壁間距離 L		
									支点長及び中心線の変化		
									公園橋設置	基準高	± 30
									ハッ橋	高さ h	± 30
					石橋設置	幅 W	- 30				
					木橋設置	延長 L	- 30				
					浮き栈橋	根入れ長	設計値以上				
					18	デッキ工	デッキ基礎	デッキ設置	基準高	± 30	
				基礎					幅 w (D)	- 30	
									高さ h	- 30	
根入れ長	設計値以上										
延長 L	- 30										

測 定 基 準	測 定 箇 所	摘 要
橋軸方向の断面寸法は中央及び両端部、その他は図面の寸法表示箇所測定		
1 箇所 / 1 施工箇所		
1 基毎		

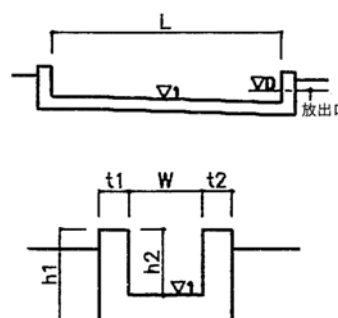
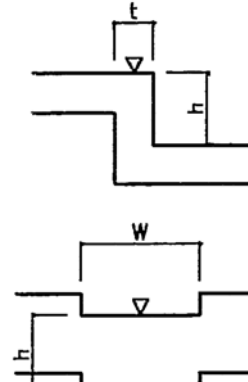
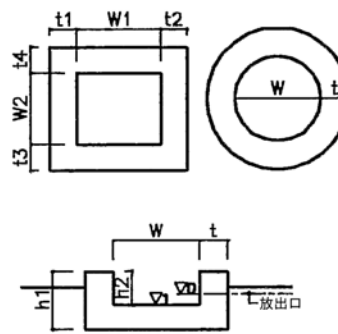
7 出来形管理基準（公園）

編	章	節	条	枝番	工 種	測 定 項 目	規 格 値	
8 公園 緑地 編	3 施設 整備	7 園 路 広 場 整 備 工	21 植 樹 ブ ロ ッ ク 工		植樹ブロック	基準高	± 30	
						基 礎	幅 w (D)	- 30
							高さ h	- 30
							根入れ長	設計値以上
	延長 L	- 30						
	8 修 景 施 設 整 備 工	5 袖 垣 ・ 垣 根		袖垣 垣根		高さ h	± 30	
						延長 L	- 200	
		7 ト レ リ ス 工		トレリス 緑化フェンス	基準高	設計値以上		
					基 礎	幅 w (D)	- 30	
						高さ h	- 30	
						根入れ長	設計値以上	
		延長 L	- 200					
		8 モ ニ ユ メ ン ト 工		モニュメント 記念碑	基準高	設計値以上		
	基 礎				幅 w (D)	- 30		
					高さ h	- 30		
					根入れ長	設計値以上		
延長 L	- 200							

測 定 基 準	測 定 箇 所	摘 要
1 箇所 / 1 施工箇所		
施工延長 40m (測点間隔 25m の場合は 50m) につき 1 箇所、延長 40m (又は 50m) 以下のものは 1 施工箇所につき 2 箇所		
1 箇所 / 1 基		
基礎 1 基毎		
1 箇所 / 1 施工箇所		
1 箇所 / 1 基		
基礎 1 基毎		
1 箇所 / 1 施工箇所		

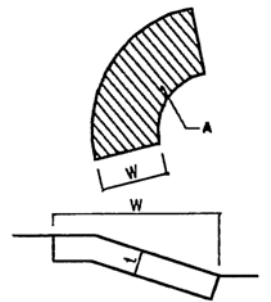
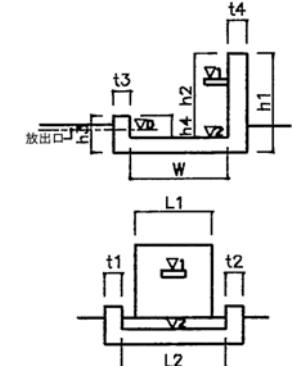
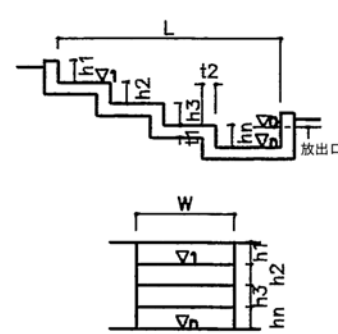
7 出来形管理基準（公園）

編	章	節	条	枝番	工 種	測 定 項 目	規 格 値
8	3	8	9	1	流れ	基準高 0、 1	±30
						厚さ t 1、 t 2	- 20
						幅 W	- 30
						高さ h 1、 h 2	- 30
						延長 L	- 200
				2	滝	基準高	± 30
						厚さ t	- 20
						幅 W	- 30
				3	池	基準高 0、▽1	± 30
						厚さ t 1 ~ t 4	- 20
						幅 W 1、 W 2	- 30
						高さ h 1、 h 2	- 30

測 定 基 準	測 定 箇 所	摘 要
1 箇所 / 1 施工箇所 標準図を持っている、又は単一断面の場合に適用する。		
1 箇所 / 1 施工箇所 標準図を持っている、又は単一断面の場合に適用する。		
1 箇所 / 1 施工箇所 標準図を持っている、又は単一断面の場合に適用する。		

7 出来形管理基準（公園）

編	章	節	条	枝番	工 種	測 定 項 目	規 格 値				
8	公園緑地編	3	施設整備	8	修景施設整備工	9	小規模水景施設工	4	州浜	厚さ t	- 20
										幅 W	- 30
										面積 A	設計値以上
						5	壁泉	基準高 0 ~ ∇2	± 30		
								厚さ t 1 ~ t 4	- 20		
								幅 W	- 30		
								高さ h 1 ~ h 4	- 30		
								長さ L 1、L 2	- 30		
						6	カスケード	基準高 0、 n	± 30		
								厚さ t 1、 t 2	- 20		
								幅 W	- 30		
								高さ h 1 ~ h n	- 30		
								長さ L	- 30		
								段数	n 段		

測 定 基 準	測 定 箇 所	摘 要
1 箇所 / 1 施工箇所 標準図を持っている、又は単一断面の場合に適用する。		
1 箇所 / 1 施工箇所 標準図を持っている、又は単一断面の場合に適用する。		
1 箇所 / 1 施工箇所 標準図を持っている、又は単一断面の場合に適用する。		

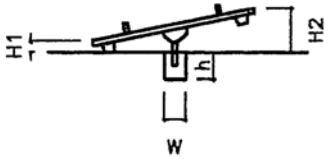
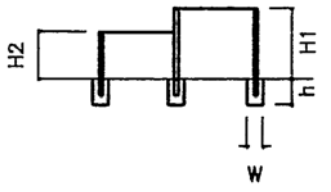
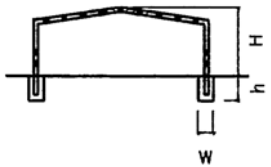
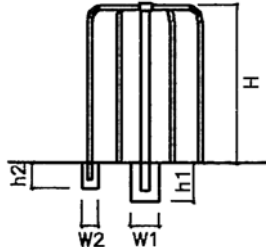
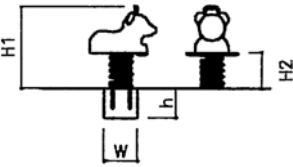
7 出来形管理基準（公園）

編	章	節	条	枝番	工 種	測 定 項 目	規 格 値		
8	公園緑地編	3	8	9	カナル	基準高 $\nabla 0$ 、 $\nabla 1$	± 30		
						厚さ $t 1$ 、 $t 2$	- 20		
						幅 W	- 30		
						高さ $h 1$ 、 $h 2$	- 30		
						延長 L	- 200		
		9	遊戯施設整備工	3	1	ブランコ	設置高さ $H 1$ 、 $H 2$	± 30	
							基礎	幅 W	- 30
								高さ h	- 30
								根入れ長	設計値以上
								2	ジャングルジム
				基礎	幅 W	- 30			
					高さ h	- 30			
					根入れ長	設計値以上			
					3	滑台	設置高さ $H 1$ 、 $H 2$	± 30	
							基礎	幅 $W 1$ 、 $W 2$	- 30
高さ $h 1$ 、 $h 2$	- 30								
根入れ長	設計値以上								

測 定 基 準	測 定 箇 所	摘 要
1 箇所 / 1 施工箇所	<p>標準図を持っている、又は単一断面の場合に適用する。</p>	
1 箇所 / 1 基		
基礎 1 基毎		
1 箇所 / 1 基		
基礎 1 基毎		

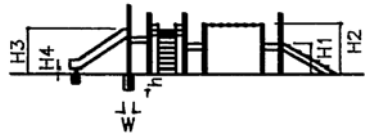
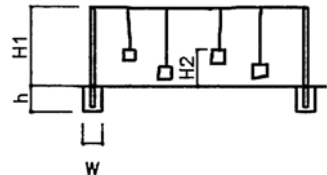
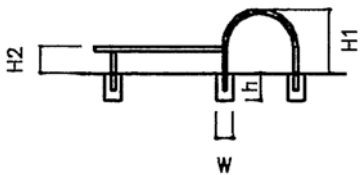
7 出来形管理基準（公園）

編	章	節	条	枝番	工 種	測 定 項 目	規 格 値					
8	公園緑地編	3	施設整備	9	遊戯施設整備工	3	遊具組立設置工	4	シーソー	設置高さ H 1、H 2	±30	
										基礎	幅 W	- 30
											高さ h	- 30
											根入れ長	設計値以上
								5	鉄棒	設置高さ H 1、H 2	±30	
										基礎	幅 W	- 30
											高さ h	- 30
											根入れ長	設計値以上
								6	ラダー	設置高さ H 1、H 2	±30	
										基礎	幅 W	- 30
											高さ h	- 30
											根入れ長	設計値以上
								7	はん登棒	設置高さ H	±30	
										基礎	幅 W 1、W 2	- 30
											高さ h 1、h 2	- 30
											根入れ長	設計値以上
								8	スプリング遊具	設置高さ H 1、H 2	±30	
										基礎	幅 W	- 30
											高さ h	- 30
											根入れ長	設計値以上

測 定 基 準	測 定 箇 所	摘 要
1 箇所 / 1 基 基礎 1 基毎		
1 箇所 / 1 基 基礎 1 基毎		
1 箇所 / 1 基 基礎 1 基毎		
1 箇所 / 1 基 基礎 1 基毎		
1 箇所 / 1 基 基礎 1 基毎		

7 出来形管理基準（公園）

編	章	節	条	枝番	工 種	測 定 項 目	規 格 値						
8	公園緑地編	3	施設整備	9	遊戯施設整備工	3	遊具組立設置工	9	複合遊具	設置高さ H 1、H n	± 30		
										基礎	幅 W	- 30	
										高さ h	- 30		
									根入れ長	設計値以上			
									10	アスレチック遊具	設置高さ H 1、H 2	± 30	
											基礎	幅 W	- 30
											高さ h	- 30	
									根入れ長	設計値以上			
									11	健康遊具施設	設置高さ H 1、H 2	± 30	
								基礎			幅 W	- 30	
								高さ h			- 30		
								根入れ長			設計値以上		

測 定 基 準	測 定 箇 所	摘 要
1 箇所 / 1 基		
基礎 1 基毎		
1 箇所 / 1 基		
基礎 1 基毎		
1 箇所 / 1 基		工事監督員との協議による。
基礎 1 基毎		

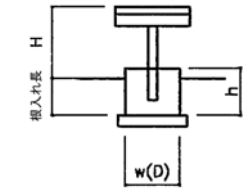
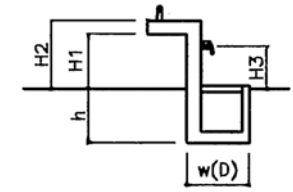
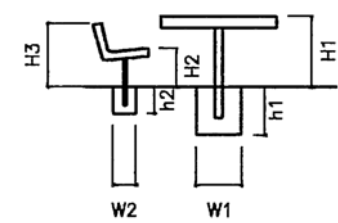
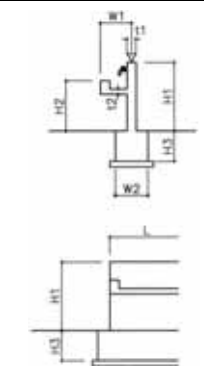
7 出来形管理基準（公園）

編	章	節	条	枝番	工 種	測 定 項 目	規 格 値				
8	公園緑地編	3	施設整備	9	遊戯施設整備工	4	小規模現場打遊具工	1	砂場	設置高	±30
								厚さ t 1 ~ t 4	- 20		
								幅 W 1、W 2	- 30		
								高さ h 1、h 2	- 30		
						2	現場打遊具	厚さ t	- 20		
								幅 W 1、W 2	- 30		
								高さ h 1 ~ h 4	- 30		
						3	徒渉池	基準高▽0、▽1	±30		
								厚さ t 1 ~ t 4	- 20		
								幅 W 1、W 2	- 30		
								長さ L	- 30		
								高さ h 1、h 2	- 30		

測 定 基 準	測 定 箇 所	摘 要
1 箇所 / 1 基	<p>標準図を持っている、又は単一断面の場合に適用する。</p>	
1 箇所 / 1 基	<p>標準図を持っている、又は単一断面の場合に適用する。</p>	
1 箇所 / 1 基	<p>標準図を持っている、又は単一断面の場合に適用する。</p>	

7 出来形管理基準（公園）

編	章	節	条	枝番	工 種	測 定 項 目	規 格 値				
8	公園緑地編	3	施設整備	10	サーピス施設整備工	3	時計台工	設置高さ H	設計値以上		
								基礎	幅 w (D)	- 30	
									高さ h	- 30	
									根入れ長	設計値以上	
						4	1	水飲み場	設置高さ H 1 ~ H 3	± 30	
									基礎	幅 w (D)	- 30
										高さ h	- 30
										根入れ長	設計値以上
						6	1	ベンチ 縁台 テーブル スツール 野外卓	設置高さ H 1 ~ H 3	± 30	
									基礎	幅 W 1、W 2	- 30
										高さ h 1、h 2	- 30
										根入れ長	設計値以上
									8	1	炊事場
						厚さ t 1、t 2	- 20				
						幅 W 1、W 2	- 30				
						高さ H 1 ~ H 3	- 30				
						長さ L	- 30				

測 定 基 準	測 定 箇 所	摘 要
1 箇所 / 1 基 基礎 1 基毎		
1 箇所 / 1 基 基礎 1 基毎		
1 箇所 / 1 基 基礎 1 基毎		
1 箇所 / 1 基		

7 出来形管理基準（公園）

編	章	節	条	枝番	工 種	測 定 項 目	規 格 値					
8	公園緑地編	3	施設整備	11	管理施設整備工	3	リサイクル施設基礎	基準高 ∇	± 30			
								基礎	幅 $w(D)$	- 30		
									高さ h	- 30		
						基礎	根入れ長	設計値以上				
						5	ごみ施設工	1	くず入れ	設置高さ H	設計値以上	
										基礎	幅 $w(D)$	- 30
											高さ h	- 30
						基礎	根入れ長	設計値以上				
						6	井戸工	2	手押しポンプ	設置高さ H	設計値以上	
										基礎	幅 $w(D)$	- 30
											高さ h	- 30
						基礎	根入れ長	設計値以上				
						7	門扉工	1	門壁	設置高さ H	設計値以上	
										基礎	幅 $w(D)$	- 30
											高さ h	- 30
基礎	根入れ長	設計値以上										
7	門扉工	2	門柱	設置高さ H	設計値以上							
				基礎	幅 $w(D)$	- 30						
					高さ h	- 30						
基礎	根入れ長	設計値以上										
7	門扉工	3	門扉	設置高さ H	設計値以上							
				基礎	幅 $w(D)$	- 30						
					高さ h	- 30						
基礎	根入れ長	設計値以上										

測 定 基 準	測 定 箇 所	摘 要
1 箇所 / 1 施工箇所		
1 箇所 / 1 基 基礎 1 基毎		
1 箇所 / 1 基 基礎 1 基毎		
1 箇所 / 1 基 基礎 1 基毎		

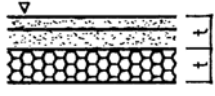
7 出来形管理基準（公園）

編	章	節	条	枝番	工 種	測 定 項 目	規 格 値	
8	公園緑地編	3	11	8	フェンス 柵 手すり	設置高さ H	設計値以上	
						基礎	幅 w (D)	- 30
							高さ h	- 30
							根入れ長	設計値以上
						延長 L	- 200	
						9	車止め 車止めポスト 車椅子ゲート	設置高さ H
		基礎	幅 w (D)	- 30				
			高さ h	- 30				
		根入れ長	設計値以上					
		12	3	四阿基礎	基準高▽	± 30		
					基礎	幅 w (D)	- 30	
						高さ h	- 30	
根入れ長	設計値以上							

測 定 基 準	測 定 箇 所	摘 要
施工延長 40m（測点間隔 25m の場合は 50m）につき 1 箇所、延長 40m（又は 50m）以下のものは 1 施工箇所につき 2 箇所 1 箇所 / 1 施工箇所		
1 箇所 / 1 基		
基礎 1 基毎		
1 箇所 / 1 施工箇所		

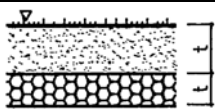
7 出来形管理基準（公園）

編	章	節	条	枝番	工 種	測定項目	規 格 値				
							個々の測定値 (×)		10 個の測定値の平均 (×10)		
							中規模以上	小規模以上	中規模以上		
8	4	3	4	5	クレー舗装	路盤工	基準高	± 50		-	
							厚さ	t < 150	-	- 30	- 10
								t □ 150	-	- 45	- 15
							幅	- 100		-	
							表層工	厚さ	- 10		
								幅	- 25		
平坦性											
テニスコート	± 5mm 以内										
陸上競技場	± 10mm 以内		-								
野球場	± 20mm 以内										
6					アンツーカー舗装						

測定基準	測定箇所	摘 要
<p>基準高は延長 40m 毎又は、施工面積 500 m²毎に 1 箇所割で測定。 厚さは延長 200m 毎又は、施工面積 500 m²毎に 1 箇所を掘り起こして測定。 幅は、延長 80m 毎又は、施工面積 500 m²毎に 1 箇所割に測定。 なお、延長、施工面積が上述の規模以下の場合は、1 施工箇所につき 2 箇所を測定。</p> <p>幅は、延長 80m 毎又は、施工面積 500 m²毎に 1 箇所割とし、厚さは、延長 200m 毎又は施工面積 500 m²毎に 1 箇所を掘り起こして測定。 なお、延長、施工面積が上述の規模以下の場合は、1 施工箇所につき 2 箇所を測定。</p>		<p>工事規模の考え方 中規模以上の工事とは、管理図等を描いた上での管理が可能な工事をいい、基層及び表層用混合物の総使用量が 3,000t 以上の場合が該当する。 小規模工事とは、中規模以上の工事より規模は小さいものの、管理結果を施工結果に反映できる規模の工事をいい、同一工種の施工が数日連続する場合が該当する。 施工面積で 2,000 m²以上 10,000 m²未満 使用する基層及び表層用混合物の総使用量が 500t 以上 3,000t 未満 厚さは、個々の規定値が 10個に9個以上の割合で規格値を満足しなければならないとともに、10 個の測定値の平均値(×10)について満足しなければならない。</p>

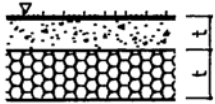
7 出来形管理基準（公園）

編	章	節	条	枝番	工 種	測定項目	規 格 値					
							個々の測定値 (×)		10 個の測定値の平均 (×10)			
							中規模以上	小規模以上	中規模以上			
8	公園緑地編	4	3	4	7	天然芝舗装	路盤工	基準高	± 50		-	
								厚さ	t < 150	-	- 30	- 10
									t □ 150	-	- 45	- 15
								幅	- 100		-	
							表層工	厚さ	- 10			
幅	- 25											

測定基準	測定箇所	摘 要
<p>基準高は延長 40m 毎又は、施工面積 500 m² 毎に 1 箇所割で測定。 厚さは延長 200m 毎又は、施工面積 500 m² 毎に 1 箇所を掘り起こして測定。 幅は、延長 80m 毎又は、施工面積 500 m² 毎に 1 箇所割に測定。 なお、延長、施工面積が上述の規模以下の場合は、1 施工箇所につき 2 箇所を測定。</p> <p>幅は、延長 80m 毎又は、施工面積 500 m² 毎に 1 箇所割とし、厚さは、延長 200m 毎又は施工面積 500 m² 毎に 1 箇所を掘り起こして測定。 なお、延長、施工面積が上述の規模以下の場合は、1 施工箇所につき 2 箇所を測定。</p>		<p>工事規模の考え方 中規模以上の工事とは、管理図等を描いた上での管理が可能な工事をいい、基層及び表層用混合物の総使用量が 3,000t 以上の場合が該当する。 小規模工事とは、中規模以上の工事より規模は小さいものの、管理結果を施工結果に反映できる規模の工事をいい、同一工種の施工が数日連続する場合が該当する。 施工面積で 2,000 m² 以上 10,000 m² 未満 使用する基層及び表層用混合物の総使用量が 500t 以上 3,000t 未満 厚さは、個々の規定値が 10 個に 9 個以上の割合で規格値を満足しなければならないとともに、10 個の測定値の平均値 (×10) について満足しなければならない。</p>

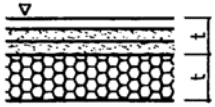
7 出来形管理基準（公園）

編	章	節	条	枝番	工 種	測定項目	規 格 値				
							個々の測定値 (×)		10 個の測定値の平均 (×10)		
							中規模以上	小規模以上	中規模以上		
8	4	3	4	8	人工芝舗装	路盤工	基準高	± 50		-	
							厚さ	t < 150	-	- 30	- 10
								t □ 150	-	- 45	- 15
						幅	- 100		-		
						表層工	厚さ	- 10			
幅	- 25										

測定基準	測定箇所	摘 要
<p>基準高は延長 40m 毎又は、施工面積 500 m² 毎に 1 箇所割で測定。 厚さは延長 200m 毎又は、施工面積 500 m² 毎に 1 箇所を掘り起こして測定。 幅は、延長 80m 毎又は、施工面積 500 m² 毎に 1 箇所割に測定。 なお、延長、施工面積が上述の規模以下の場合は、1 施工箇所につき 2 箇所を測定。</p> <p>幅は、延長 80m 毎又は、施工面積 500 m² 毎に 1 箇所割とし、厚さは、延長 200m 毎又は施工面積 500 m² 毎に 1 箇所を掘り起こして測定。 なお、延長、施工面積が上述の規模以下の場合は、1 施工箇所につき 2 箇所を測定。</p>		<p>工事規模の考え方 中規模以上の工事とは、管理図等を描いた上での管理が可能な工事をいい、基層及び表層用混合物の総使用量が 3,000t 以上の場合が該当する。 小規模工事とは、中規模以上の工事より規模は小さいものの、管理結果を施工結果に反映できる規模の工事をいい、同一工種の施工が数日連続する場合が該当する。 施工面積で 2,000 m² 以上 10,000 m² 未満 使用する基層及び表層用混合物の総使用量が 500t 以上 3,000t 未満 厚さは、個々の規定値が 10 個に 9 個以上の割合で規格値を満足しなければならないとともに、10 個の測定値の平均値 (×10) について満足しなければならない。</p>

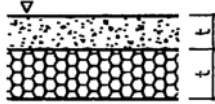
7 出来形管理基準（公園）

編	章	節	条	枝番	工 種	測定項目	規 格 値				
							個々の測定値 (×)		10 個の測定値の平均 (×10)		
							中規模以上	小規模以上	中規模以上		
8	公園緑地編	4	3	4	全天候型舗装 (樹脂系)	路盤工	基準高	± 50		-	
							厚さ	t < 150	-	- 30	- 10
								t □ 150	-	- 45	- 15
						幅	- 100		-		
						表層工	厚さ	- 10			
							幅	- 25			
平坦性											
テニスコート	± 5mm 以内		-								
陸上競技場	± 10mm 以内										
			9	10	全天候型舗装 (アスファルト系)						

測定基準	測定箇所	摘 要
<p>基準高は延長 40m 毎又は、施工面積 500 m² 毎に 1 箇所割で測定。 厚さは延長 200m 毎又は、施工面積 500 m² 毎に 1 箇所を掘り起こして測定。 幅は、延長 80m 毎又は、施工面積 500 m² 毎に 1 箇所割に測定。 なお、延長、施工面積が上述の規模以下の場合は、1 施工箇所につき 2 箇所を測定。</p>		<p>工事規模の考え方 中規模以上の工事とは、管理図等を描いた上での管理が可能な工事をいい、基層及び表層用混合物の総使用量が 3,000t 以上の場合が該当する。 小規模工事とは、中規模以上の工事より規模は小さいものの、管理結果を施工結果に反映できる規模の工事をいい、同一工種の施工が数日連続する場合が該当する。 施工面積で 2,000 m² 以上 10,000 m² 未満 使用する基層及び表層用混合物の総使用量が 500t 以上 3,000t 未満 厚さは、個々の規定値が 10 個に 9 個以上の割合で規格値を満足しなければならないとともに、10 個の測定値の平均値 (×10) について満足しなければならない。</p>
<p>幅は、延長 80m 毎又は、施工面積 500 m² 毎に 1 箇所割とし、厚さは、延長 200m 毎又は施工面積 500 m² 毎に 1 箇所を掘り起こして測定。 なお、延長、施工面積が上述の規模以下の場合は、1 施工箇所につき 2 箇所を測定。</p>		

7 出来形管理基準（公園）

編	章	節	条	枝番	工 種	測定項目	規 格 値				
							個々の測定値 (×)		10 個の測定値の平均 (×10)		
							中規模以上	小規模以上	中規模以上		
8	公園緑地編	4	3	4	グラウンド・コート	路盤工	基準高	± 50		-	
							厚さ	t < 150	-	- 30	- 10
								t □ 150	-	- 45	- 15
							幅	- 100		-	
							表層工	厚さ	- 10		
幅	- 25										
				11	グラウンド・コート 砂舗装						
				12	グラウンド・コート ダスト舗装						

測定基準	測定箇所	摘 要
<p>基準高は延長 40m 毎又は、施工面積 500 m² 毎に 1 箇所割で測定。 厚さは延長 200m 毎又は、施工面積 500 m² 毎に 1 箇所を掘り起こして測定。 幅は、延長 80m 毎又は、施工面積 500 m² 毎に 1 箇所割に測定。 なお、延長、施工面積が上述の規模以下の場合は、1 施工箇所につき 2 箇所を測定。</p> <p>幅は、延長 80m 毎又は、施工面積 500 m² 毎に 1 箇所割とし、厚さは、延長 200m 毎又は施工面積 500 m² 毎に 1 箇所を掘り起こして測定。 なお、延長、施工面積が上述の規模以下の場合は、1 施工箇所につき 2 箇所を測定。</p>		<p>工事規模の考え方 中規模以上の工事とは、管理図等を描いた上での管理が可能な工事をいい、基層及び表層用混合物の総使用量が 3,000t 以上の場合が該当する。 小規模工事とは、中規模以上の工事より規模は小さいものの、管理結果を施工結果に反映できる規模の工事をいい、同一工種の施工が数日連続する場合が該当する。 施工面積で 2,000 m² 以上 10,000 m² 未満 使用する基層及び表層用混合物の総使用量が 500t 以上 3,000t 未満 厚さは、個々の規定値が 10 個に 9 個以上の割合で規格値を満足しなければならないとともに、10 個の測定値の平均値 (×10) について満足しなければならない。</p>

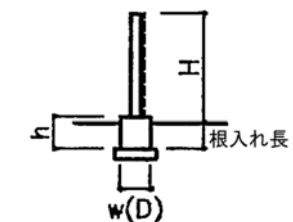
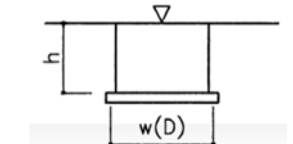
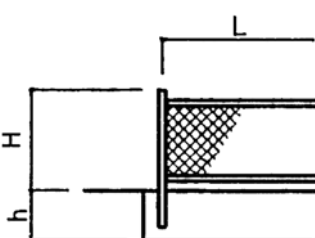
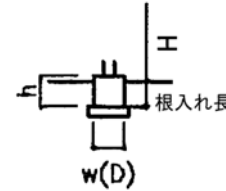
7 出来形管理基準（公園）

編	章	節	条	枝番	工 種	測 定 項 目	規 格 値		
8 公園 緑地 編	4 グラ ウンド ・コ ート 工	4 スタ ンド 整 備 工	3 スタ ンド 擁 壁 工		スタンド擁壁	基準高▽	±50		
						厚さ t	- 20		
						幅 W1、W2	- 30		
						高さ h < 3 m	- 50		
						h ≧ 3 m	- 100		
		延長 L	- 200						
		5 グラ ウンド ・コ ート 施 設 整 備 工	3 ダ グ グ ア ウ ト 工		4 ベン チ 工		スタンドベンチ 現場打ベンチ	延長 L	- 200
								ダッグアウト基礎	基準高▽
		基礎					ダッグアウト基礎	幅 w (D)	- 30
								高さ h	- 30
根入れ長	設計値以上								

測 定 基 準	測 定 箇 所	摘 要
施工延長 40m（測点間隔 25m の場合は 50m）につき 1 箇所、延長 40m（又は 50m）以下のものは 1 施工箇所につき 2 箇所		
施工延長 40m（測点間隔 25m の場合は 50m）につき 1 箇所、延長 40m（又は 50m）以下のものは 1 施工箇所につき 2 箇所		
1 箇所 / 1 基		

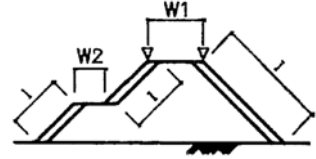
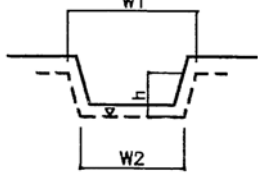
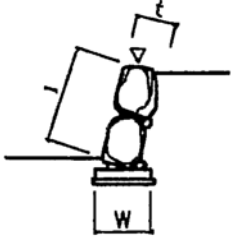
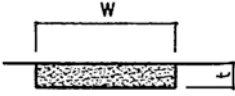
7 出来形管理基準（公園）

編	章	節	条	枝番	工 種	測 定 項 目	規 格 値				
8 公園 緑地 編	4 グラ ウンド ・コ ート 整備	5 グラ ウンド ・コ ート 施設 整備 工	6 競 技 施設 工		フ ァ ール ポ ール ポ ス ト ゴ ール ポ ス ト 支 柱 台 ス ポ ー ツ サー クル 跳 躍 箱 踏 切 板	設置高さH	±30				
						基 礎	幅w(D)	-30			
							高さh	-30			
							根入れ長	設計値以上			
						11 グラ ウンド ・コ ート 柵 工		高 尺 ネ ット フェ ンス フェ ンス 防 求 ネ ット	設置高さH	設計値以上	
									基 礎	幅w(D)	-30
										高さh	-30
			延長L	-200							

測 定 基 準	測 定 箇 所	摘 要
1 箇所 / 1 基 基礎 1 基毎		
1 箇所 / 1 基 基礎 1 基毎		
施工延長 40m（測点間隔 25m の場合は 50m）につき 1 箇所、延長 40m（又は 50m）以下のものは 1 施工箇所につき 2 箇所		
1 施工箇所毎		

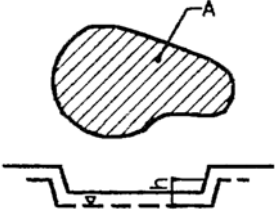
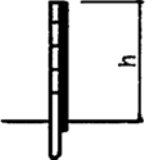
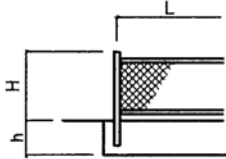
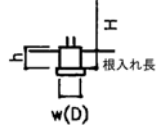
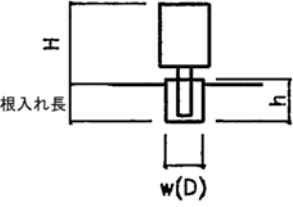
7 出来形管理基準（公園）

編	章	節	条	枝番	工 種	測 定 項 目	規 格 値			
8	公園緑地編	5	自然育成	3	自然育成盛土工	蒔き出し	基準高▽	- 50		
							法長	L < 5 m	- 100	
								L □ 5 m	法長の - 2%	
						幅W 1、W 2	- 100			
						4	自然水路工	遮水・止水シート	基準高▽	- 50
									高さh	- 30
		幅W 1、W 2	- 100							
		延長L	- 200							
		ごろた石積 崩れ積	基準高	± 100						
			法長	L / 2 < 3 m	- 50					
				L / 2 □ 3 m	- 100					
			幅W	- 50						
			厚さt	- 50						
			延長L	- 200						
			砂・礫敷	厚さ	t < 15 c m			- 25		
					t 15 c m			- 50		
		幅W		- 100						

測 定 基 準	測 定 箇 所	摘 要
<p>施工延長 40m（測点間隔 25mの場合は 50m）につき 1箇所、延長 40m（又は 50m）以下のものは 1 施工箇所につき 2 箇所。 施工面積 1,000 m²につき 1箇所、面積 1,000 m²以下のものは 1 施工箇所につき 2 箇所。 基準高は各法肩で測定する。 又は、施工面積のほぼ中心と各法肩で測定する。</p>		
<p>施工延長 40m（測点間隔 25mの場合は 50m）につき 1箇所、延長 40m（又は 50m）以下のものは 1 施工箇所につき 2 箇所。</p>		
<p>施工延長 40m（測点間隔 25mの場合は 50m）につき 1箇所、延長 40m（又は 50m）以下のものは 1 施工箇所につき 2 箇所。</p>		
<p>施工延長 40m（測点間隔 25mの場合は 50m）につき 1箇所、延長 40m（又は 50m）以下のものは 1 施工箇所につき 2 箇所。 厚さは、施工延長 200mにつき 1箇所、200 m以下は 2 箇所、中央で測定。 又は施工面積 1,000 m²に 1回</p>		

7 出来形管理基準（公園）

編	章	節	条	枝番	工 種	測 定 項 目	規 格 値				
8	公園緑地編	5	自然育成	3	自然育成施設工	5	水田工	遮水・止水シート	基準高▽	- 50	
								高さh	- 30		
								面積A	設計値以上		
						10	しがらみ柵工	しがらみ柵	高さh	± 30	
									延長L	- 200	
						12	保護柵工	保護柵	設置高さH	設計値以上	
									基礎	幅w(D)	- 30
										高さh	- 30
										根入れ長	設計値以上
									延長L	- 200	
						13	解説板工	解説板	設置高さH	設計値以上	
									基礎	幅w(D)	- 30
高さh	- 30										
根入れ長	設計値以上										

測 定 基 準	測 定 箇 所	摘 要
1 箇所 / 1 施工箇所		
施工延長 40m（測点間隔 25m の場合は 50m）につき 1 箇所、延長 40m（又は 50m）以下のものは 1 施工箇所につき 2 箇所。		
施工延長 40m（測点間隔 25m の場合は 50m）につき 1 箇所、延長 40m（又は 50m）以下のものは 1 施工箇所につき 2 箇所。		
1 施工箇所毎		
1 箇所 / 1 基		
基礎 1 基毎		

8 品質管理基準(公園綠地)

8 品質管理基準(公園緑地)

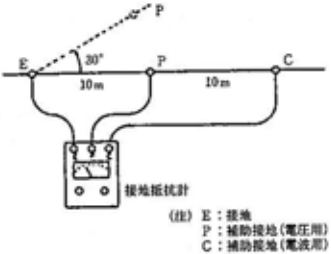
目 次

第8編 公園緑地編	
1章 基盤整備	
5節 植栽基盤工	
土壌改良材	346
2章 植栽	
3節 植栽工	
客土・芝工	346
3章 施設整備	
6節 電気設備工	
照明設備工	346
9節 遊戯施設整備工	
木材防腐処理・鋼材等	348
12節 建築施設組立設置工	
木材防腐処理・鋼材等	348
4章 グラウンド・コート整備	
3節 グラウンド・コート舗装工	
(材料)表層・中層・下層・凍上抑制層	348
(施工時)表層・中層・下層・凍上抑制層・路床仕上げ	350

8 品質管理基準（公園緑地）

工 種	種 別	試験(測定)項目	試験(測定)方法	規 格 値	施 工 管 理 基 準		摘 要
					試験(測定)基準	管 理 方 法	
8 - 1 - 5 - 2 植栽基盤工 材 料	土壌改良材	泥炭系・木質系土 壌改良材分析試験		特記仕様書によら ない場合は、第8編公 園緑地編8 - 1 - 5 - 2 材料 による。		任意の様式に取りま とめる。	
8 - 2 - 3 植 栽 工	客 土	植栽用客土の粒度 特性	JIS A 1204 土の粒度試験方法 JIS A 1202 土粒子の密度試験 方法 に準拠	第1編共通編 1 - 3 - 3 - 17 - 2 材 料 による。	・土取り場毎に、サンプ ルを採取して試験を行 う。 ・粒度試験はふるい分け と比重浮標による測定 方法により行い、粒度 特性の判定は、国際土 壌学会の粒径区分で行 うこと。 ・PH測定の方法は、P H（H ₂ O）値の場合 で行うこと。	一覧票に取りまとめ る。 なお、個々の試験デ ータも任意の様式 で添付すること。	
		植栽用客土のPH 測定	JSF T7 土のPH試験に準拠				
	芝 工	良質芝の品質試験 種子の発芽率試験	生産者等の品質管理試験	第1編共通編 1 - 2 - 11 - 3 種子 に よる。	・生産者等の試験成績書 によることができる。 ・農産種子検査報告書に よる。	任意の様式に取りま とめる。	
8 - 3 - 6 - 3 電気設備工	照明設備工	絶縁抵抗試験	絶縁抵抗計による絶縁抵抗測 定試験とする。 (1) E（接地側）とL（線路 側）の両リード線を短絡 して指針が0になるか、 また、両端間を開いて無 限大になるかどうかを確 かめる。 (2) 絶縁抵抗計のE端子を大 地線に接続し、L端子を 測定する回路の遮断器の 2次側に接続し、測定す る。 (3) ケーブルの距離が長い場 合は、指針がなかなか落 ち着かず、指針が上昇し て落ち着くまで数秒かか るので、注意する。	対地電圧が150V以下 の場合は、0.1M 以 上。 対地電圧が150Vを越 え300V以下の場合 は、0.2M 以上。 通常、子新設工事の 場合の絶縁抵抗は、 100M 以上となるこ とが望ましい。 この値より低い場合 は、工事監督員の承 諾を得ること。	開閉器又は遮断器で区切 られている回路毎に、点 灯の状態になるよう に、各照明灯の遮断器を 閉にして測定する。	任意の様式に取りま とめる。	絶縁抵抗計は、 JIS C 1302 絶 縁抵抗計（電池 式）によるもの とする。

8 品質管理基準（公園緑地）

工 種	種 別	試験(測定)項目	試験(測定)方法	規 格 値	施 工 管 理 基 準		摘 要
					試験(測定)基準	管 理 方 法	
8 - 3 - 6 - 3 電気設備工	照明設備工	接地抵抗試験	測定方法は下記による。  <p style="text-align: center;">接地抵抗計の測定</p> <p>(注) E：接地 P：補助接地(電圧用) C：補助接地(電流用)</p> <p>(1) E・P・Cを上図のように配置する。なお、E・P・Cは、極力直線上に接地するが、E-CとE-Pの角度は30°までとする。</p> <p>(2) バッテリー、動作状態を確認し、切り替えスイッチを測定抵抗値に合わせて読みとりやすい倍率レンジに合わせる。</p> <p>(3) 電源スイッチを押してメーターの指針の示す数値に倍率をかける。</p>	第3種設置工事 100 以下	接地工事を施した箇所全てについて、測定する。	任意の様式に取りまとめる。	接地抵抗計は、JIS C 1304 接地抵抗計によるものとする。地面が乾燥している場合でも、規格値以下になることを確認すること。
		点灯試験	分電盤を接地しない場合 自動点滅器による点灯試験		正常に点灯・消灯するか。		
			分電盤を接地した場合 手動による点灯試験 自動点滅器による点灯試験		電磁開閉器、タイマー等の正常動作を確認する。		

8 品質管理基準（公園緑地）

工 種	種 別	試験(測定)項目	試験(測定)方法	規 格 値	施 工 管 理 基 準		摘 要
					試験(測定)基準	管 理 方 法	
8 - 3 - 9 遊戯施設整備工	木材防腐処理	防腐剤の注入量及び圧力	JIS A 9002 木質材料の加圧式保存処理方法 の規定による。 薬剤は、JIS K 1570 木材保存剤 及び JIS K 1571 木材保存剤の性能試験方法及び性能基準 に適合すること。		製造所等の試験成績書による。	・任意の様式に取りまとめる。 ・自記記録結果表を添付すること	製品仕様証明書 (木材、鋼材)
	鋼 材 等	鋼材等の品質試験	JIS G 0303 鋼材の検査通則ほか。		製造所等の試験成績書による。	任意の様式に取りまとめる。	
8 - 3 - 12 建築施設組立設置工	木材防腐処理	防腐剤の注入量及び圧力	JIS A 9002 木質材料の加圧式保存処理方法 の規定による。 薬剤は、JIS K 1570 木材保存剤 及び JIS K 1571 木材保存剤の性能試験方法及び性能基準 に適合すること。		製造所等の試験成績書による。	・任意の様式に取りまとめる。 ・自記記録結果表を添付すること	製品仕様証明書 (木材、鋼材)
	鋼 材 等	鋼材等の品質試験	JIS G 0303 鋼材の検査通則ほか。		製造所等の試験成績書による。	任意の様式に取りまとめる。	
8 - 4 - 3 - 2 グラウンド・コート舗装工 材 料	表層材料 (粘性土)	最大乾燥密度の測定	JIS A 1210 突き固めによる土の締固め試験方法	特記仕様書による。	・採取地毎に1回。 ・土質工学会基準による分類で行う。	一覧表に取りまとめる。	
		骨材のふるい分け試験	JIS A 1204 土の粒度試験方法				
		土の粒度特性	JIS A 1202 土粒子の密度試験方法				
		土の含水量試験	JIS A 1203 土の含水比試験方法				
		土の液性限界試験	JIS A 1205 土の液性限界・塑性限界試験方法				
		土の塑性限界試験	JIS A 1205 土の液性限界・塑性限界試験方法				
					・採取地毎に1回。 ・生産者等の試験成績書によることができる。	一覧表に取りまとめる。	

8 品質管理基準（公園緑地）

工 種	種 別	試験(測定)項目	試験(測定)方法	規 格 値	施 工 管 理 基 準		摘 要
					試験(測定)基準	管 理 方 法	
8 - 4 - 3 - 2 グラウンド・コ ート舗装工 材 料	表層材料 (全天候系)	表層材の品質試験		特記仕様書による。	製造所等の試験成績書に よることができる。	任意の様式に取りま とめる。	
	中層・下層材 料(切込砂利 ・火山砂利)	最大乾燥密度の測 定	JIS A 1210 突固めによる土の 締固め試験方法(試験方法E)	第1編共通編 1 - 2 - 5 - 8 路盤用 材料 による。	・採取地毎に1回。 ・生産者等の試験成績書 によることができる。	一覧表に取りまとめ る。	
		修正CBRの測定	舗装調査・試験法便覧 路盤材料の修正CBR試験方 法				
		骨材のふるい分け 試験	舗装調査・試験法便覧 骨材のふるい分け試験方法				
		骨材の洗い試験	骨材の洗い試験方法				
		粗骨材のすり減り 試験	JIS A 1121 ロサンゼルス試験 機による粗骨材のすりへり試 験方法				
		骨材の安定性試験	JIS A 1122 硫酸ナトリウムに よる骨材の安定性試験方法				
		凍上試験					
	強熱減量試験						
	中層・下層材 料(火山砂利)	透水試験	JIS A 1218 土の透水試験方法	特記仕様書による。	・採取地毎に1回。 ・生産者等の試験成績書 によることができる。	任意の様式に取りま とめる。	
凍上抑制層材 料	骨材の洗い試験	骨材の洗い試験方法	第1編共通編 1 - 2 - 5 - 7 凍上抑 制層用材料及びしゃ 断用材料 による。	・採取地毎に1回。 ・生産者等の試験成績書 によることができる。			
	火山灰洗い試験	火山灰洗い試験方法					

8 品質管理基準（公園緑地）

工 種	種 別	試験(測定)項目	試験(測定)方法	規 格 値	施 工 管 理 基 準		摘 要
					試験(測定)基準	管 理 方 法	
8 - 4 - 3 - 2 グラウンド・コ ート舗装工 材 料	凍上抑制層材 料	火山灰強熱減量試 験	火山灰強熱減量試験方法	第1編共通編 1 - 2 - 5 - 7 凍上抑 制層用材料及びしゃ 断用材料 による。	・採取地毎に1回。 ・生産者等の試験成績書 によることができる。		
		火山灰の凍上試験	土の凍上試験				
8 - 4 - 3 - 4 グラウンド・コ ート用舗装工 施 工 時	表層施工時 (粘性土)	締め固め度の試験	現場密度測定方法	緑化部 70～90% 非緑化部 90%以上	A類 300㎡に1箇所。 B類及びC類 1,500㎡毎に1箇所。	任意の様式に取りま とめる。	
		硬度の測定	プロクターニードル試験 (貫入深1インチ、径6.5mm)	クレイ系舗装 陸上競技場 60～100 lb 野球場 30～60 lb テニスコート 40～100 lb	随 時		
	中層・下層施 工時(切込砂 利・火山砂 利)	締め固め度の測定	現場密度測定方法	第1編共通編 1 - 3 - 6 一般舗装工 による。	A類 300㎡に1箇所。 B類及びC類 1,500㎡毎に1箇所。 搬入時1回。その後、観 察により以上が認められ た時、随時。	管理図又は結果表に 取りまとめる。	A類 テニスコート 、ゲートボー ル場等 B類 ラグビー場、 サッカー場等 C類 野球場、陸上 競技場等
		骨材のふるい分け 試験	舗装調査・試験法便覧 骨材のふるい分け試験方法			管理図又は結果表に 取りまとめる。	
		骨材の洗い試験	骨材の洗い試験方法			管理図又は結果表に 取りまとめる。	
	中層施工時	締め固め度の測定	舗装調査・試験法便覧 締固めた瀝青混合物の密度試 験方法		500㎡に1箇所。	管理図に取りまとめ る。	全天候系舗装の 中層(細粒度、 粗粒度アスコ ン)

8 品質管理基準（公園緑地）

工 種	種 別	試験(測定)項目	試験(測定)方法	規 格 値	施 工 管 理 基 準		摘 要
					試験(測定)基準	管 理 方 法	
8 - 4 - 3 - 4 グラウンド・コ ート用舗装工 施 工 時	凍上抑制層施 工時	締め固め度の測定	現場密度測定方法	90%以上	A 類 300㎡に1箇所。 B類及びC類 1,500㎡毎に1箇所。	管理図又は結果表に 取りまとめる。	A類 テニスコート 、ゲートボー ル場等 B類 ラグビー場、 サッカー場等 C類 野球場、陸上 競技場等
		骨材のふるい分け 試験	舗装調査・試験法便覧 骨材のふるい分け試験方法		搬入時1回。その後、観 察により以上が認められ た時、随時。	管理図に取りまとめ る。	
		骨材の洗い試験	骨材の洗い試験方法			・管理図又は任意の 結果表に取りまとめ る。 ・記事欄に平均値を 記入する。	
	球体落下試験	球体落下試験方法		A類は500㎡毎に、B類 及びC類は1,500㎡毎に 1回。 ただし、1回の測定個数 は10個とし、上限、下限 の2個づつを取り除き、 6個の平均値による。			
	路床仕上げ	強度の均一性	プルーフローリング	視察判断	全面にわたり3回程度行 う。		不良箇所は、監 督員と協議の 上、対策を講じ る。