









海水揚水ポンプ吐出ヘッダー詳細

S=1:10

配管用架台 (1)

S=1:20

配管用架台 (2)

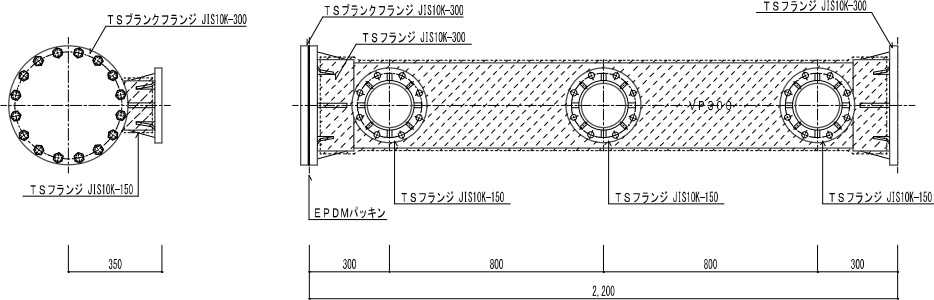
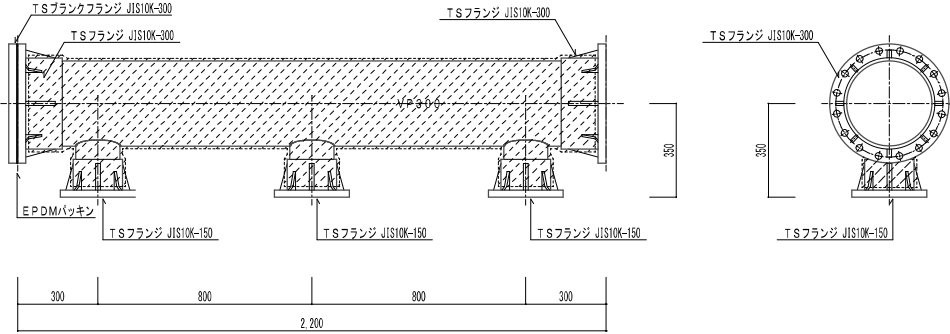
S=1:20

配管用架台 (3)

S=1:20

配管用架台 (4)

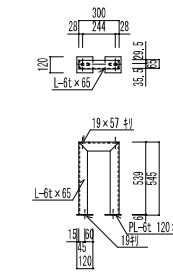
S=1:20



- ・海水揚水ポンプ吸込ヘッダー：VP300×2、200L・枝管：VP150
- ・PVC-JIS10K-TSフランジ：300×2枚・150×3枚
- ・PVC-JIS10K-ブランクフランジ：300×1枚
- ・フランジパッキン：EPDM（エチレンプロピレンゴム）3mm×1枚
- ・SUS-304ボルト・ナット・パッキン：M22×95L×16縦×1
- ・本体外面FRP補強

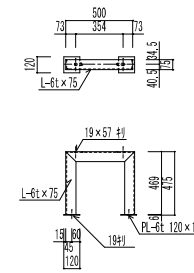
注 記 )  
 ・図中の [FRP補強箇所] 部はFRP補強箇所を示す。  
 ・配管はTS継合もしくは塩ビ溶接接続とする。

製作数 1組



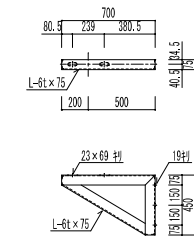
- ・アングル門型架台（溶融亜鉛めっき仕上）
- ・L-6t×50 300W×545H
- ・PL-6t×120×120

製作台数 3台



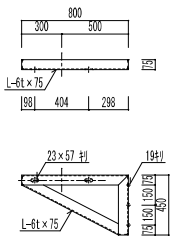
- ・アングル門型架台（溶融亜鉛めっき仕上）
- ・L-6t×75 500W×475H
- ・PL-6t×120×120

製作台数 2台



- ・アングルブラケット架台（溶融亜鉛めっき仕上）
- ・L-6t×75 700W×450H

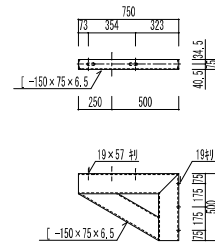
製作台数 2台



- ・アングルブラケット架台（溶融亜鉛めっき仕上）
- ・L-6t×75 800W×450H

製作台数 2台

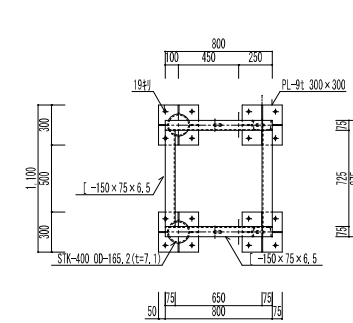
配管用架台 (5)



- ・チャンネルブラケット架台（溶融亜鉛めっき仕上）
- ・[-150×75×6.5 700W×500H

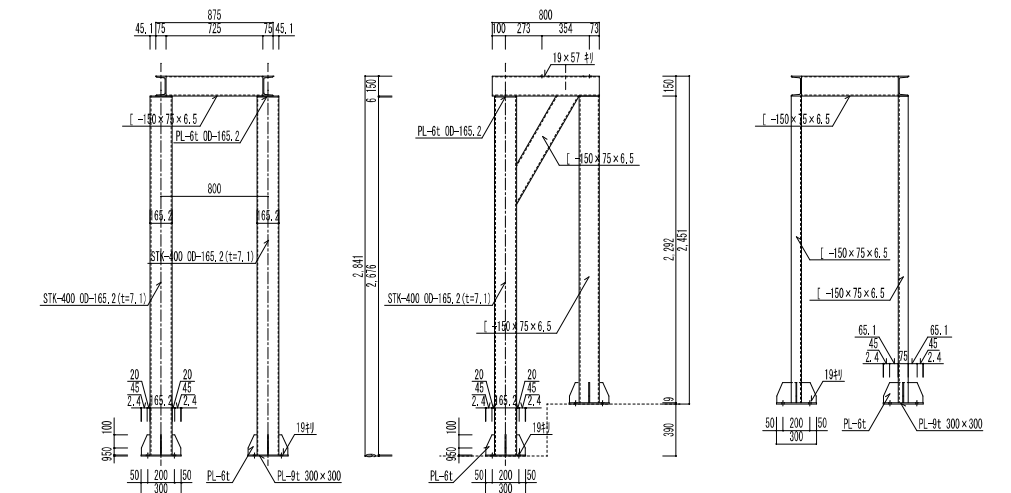
製作台数 2台

配管用架台 (6)



- ・海水揚水ポンプ吐出ヘッダー用架台
- ・主材：[-150×75×6.5
- ・STK-400 OD165.2 (t=7.1)
- ・副材：PL-9t・PL-6t

製作台数 2台



|                      |  |             |  |               |  |               |  |               |  |     |  |      |  |    |  |               |  |      |  |      |  |                  |  |
|----------------------|--|-------------|--|---------------|--|---------------|--|---------------|--|-----|--|------|--|----|--|---------------|--|------|--|------|--|------------------|--|
| 計画通知書に記載された設計者の署名及び印 |  | 計画承認者印      |  | 口理名           |  | 承認者           |  | 監査者           |  | 共通欄 |  | 管理番号 |  | 設計 |  | 株式会社 旭栄田設計事務所 |  | 衛生設備 |  | 1/10 |  | 工事名              |  |
| 計画通知書印               |  | 計画承認者印      |  | 所在地           |  | 発注者           |  | 発注者           |  | 共通欄 |  | 管理番号 |  | 設計 |  | 株式会社 旭栄田設計事務所 |  | 衛生設備 |  | 1/20 |  | 北海道水産林務部水産局水産振興課 |  |
| 代表となる設計者氏名・印         |  | その他の設計者氏名・印 |  | 構造設計一級建築士氏名・印 |  | 電気設計一級建築士氏名・印 |  | 機械設計一級建築士氏名・印 |  | 共通欄 |  | 管理番号 |  | 設計 |  | 株式会社 旭栄田設計事務所 |  | 衛生設備 |  | 1/20 |  | 北海道水産林務部水産局水産振興課 |  |
| 設計者                  |  | 承認者         |  | 構造設計一級建築士氏名   |  | 電気設計一級建築士氏名   |  | 機械設計一級建築士氏名   |  | 共通欄 |  | 管理番号 |  | 設計 |  | 株式会社 旭栄田設計事務所 |  | 衛生設備 |  | 1/20 |  | 北海道水産林務部水産局水産振興課 |  |
| 設計者                  |  | 承認者         |  | 構造設計一級建築士氏名   |  | 電気設計一級建築士氏名   |  | 機械設計一級建築士氏名   |  | 共通欄 |  | 管理番号 |  | 設計 |  | 株式会社 旭栄田設計事務所 |  | 衛生設備 |  | 1/20 |  | 北海道水産林務部水産局水産振興課 |  |

|      |          |         |  |   |
|------|----------|---------|--|---|
| 改修機器 | ①<br>PSW | 海水取水ポンプ | <p>形式 : ステンレス製片吸込形渦巻ポンプ</p> <p>流体仕様 : 海水</p> <p>ポンプ口径 : 吸込側 150A ・ 吐出側 100A (JIS10Kフランジ)</p> <p>吐水量 : 3.400L/min</p> <p>揚程 : 40.0m (1.480min<sup>-1</sup>)</p> <p>消費電力 : 三相/200V/37.0kW</p> <p>ポンプ材質 : ケーシング SCS14 ・ ケースウェアリング SUS316</p> <p>々 : 羽根車 SCS14 ・ 主軸及び軸スリーブ SUS316</p> <p>電動機仕様 : 全閉外扇形 IP55/4P/IE3 IP55 枠番200L/OP アースリング付</p> <p>カップリング : フレキシブル (ガード付)</p> <p>軸封 : グランドパッキン (炭化繊維)</p> <p>特殊仕様 : 注水方式 自己リバーズ ・ ガasket材 テフロン</p> <p>参考寸法 : 1.490mm×600mm×850mm</p> <p>参考重量 : 690.0kg</p> | 2 |
|      | ②<br>PSW | 海水取水ポンプ | <p>形式 : ステンレス製片吸込形渦巻ポンプ</p> <p>流体仕様 : 海水</p> <p>ポンプ口径 : 吸込側 150A ・ 吐出側 100A (JIS10Kフランジ)</p> <p>吐水量 : 1.700L/min</p> <p>揚程 : 39.4m (1.475min<sup>-1</sup>)</p> <p>消費電力 : 三相/200V/18.5kW</p> <p>ポンプ材質 : ケーシング SCS14 ・ ケースウェアリング SUS316</p> <p>々 : 羽根車 SCS14 ・ 主軸及び軸スリーブ SUS316</p> <p>電動機仕様 : 全閉外扇形 IP55/4P/IE3 IP55 枠番180M/OP アースリング付</p> <p>カップリング : フレキシブル (ガード付)</p> <p>軸封 : グランドパッキン (炭化繊維)</p> <p>特殊仕様 : 注水方式 自己リバーズ ・ ガasket材 テフロン</p> <p>参考寸法 : 1.320mm×500mm×770mm</p> <p>参考重量 : 500.0kg</p> | 2 |

|      |          |         |  |   |
|------|----------|---------|--|---|
| 撤去機器 | ①<br>PSW | 海水取水ポンプ | <p>形式 : ステンレス製片吸込形渦巻ポンプ</p> <p>流体仕様 : 海水</p> <p>ポンプ口径 : 吸込側 150A ・ 吐出側 100A (JIS10Kフランジ)</p> <p>吐水量 : 3.400L/min</p> <p>揚程 : 40.0m (1.480min<sup>-1</sup>)</p> <p>消費電力 : 三相/200V/37.0kW</p> <p>ポンプ材質 : ケーシング SCS14 ・ ケースウェアリング SUS316</p> <p>々 : 羽根車 SCS14 ・ 主軸及び軸スリーブ SUS316</p> <p>電動機仕様 : 全閉外扇形 IP55/4P/IE3 IP55 枠番200L/OP アースリング付</p> <p>カップリング : フレキシブル (ガード付)</p> <p>軸封 : グランドパッキン (炭化繊維)</p> <p>特殊仕様 : 注水方式 自己リバーズ ・ ガasket材 テフロン</p> <p>参考寸法 : 1.490mm×600mm×850mm</p> <p>参考重量 : 690.0kg</p> | 2 |
|      | ②<br>PSW | 海水取水ポンプ | <p>形式 : ステンレス製片吸込形渦巻ポンプ</p> <p>流体仕様 : 海水</p> <p>ポンプ口径 : 吸込側 150A ・ 吐出側 100A (JIS10Kフランジ)</p> <p>吐水量 : 1.700L/min</p> <p>揚程 : 39.4m (1.475min<sup>-1</sup>)</p> <p>消費電力 : 三相/200V/18.5kW</p> <p>ポンプ材質 : ケーシング SCS14 ・ ケースウェアリング SUS316</p> <p>々 : 羽根車 SCS14 ・ 主軸及び軸スリーブ SUS316</p> <p>電動機仕様 : 全閉外扇形 IP55/4P/IE3 IP55 枠番180M/OP アースリング付</p> <p>カップリング : フレキシブル (ガード付)</p> <p>軸封 : グランドパッキン (炭化繊維)</p> <p>特殊仕様 : 注水方式 自己リバーズ ・ ガasket材 テフロン</p> <p>参考寸法 : 1.320mm×500mm×770mm</p> <p>参考重量 : 500.0kg</p> | 2 |

|                      |           |               |               |     |      |          |           |      |     |  |      |                  |                        |
|----------------------|-----------|---------------|---------------|-----|------|----------|-----------|------|-----|--|------|------------------|------------------------|
| 計画通知書に記載された設計者の署名及び印 |           |               |               | 口番名 | 竣工年月 | 竣工日      | 共同設計 専理番号 | 管理番号 | 設計者 | 株式会社 旭洋建設設計事務所<br>一級建築士事務所 北海道知事 ( 登 ) 登録第 6061 号<br>建築士 氏名 清水 昭一 登録第 143421 号 | 衛生設備 | 工事名              | 北海道緑地推進センター省エネルギー化改修工事 |
| 計画通知書記載              |           |               |               | 所在地 | 発注者  | 図面番号     |           | 設計者  | 主任  | 主任   | 担当   | 機器仕様表            | 北海道水産林務部水産局水産振興課       |
| 代表となる設計者氏名・印         | 他の設計者氏名・印 | 構造設計一級建築士氏名・印 | 設備設計一級建築士氏名・印 | 構造  | 電気   | 令和 年 月 日 |           | 管理   | 主任  | 主任   | 担当   | (取水ポンプ機)<br>(改修) |                        |







